

Allgemeine bauaufsichtliche Zulassung

Zulassungsstelle für Bauprodukte und Bauarten

Bautechnisches Prüfamt

Eine vom Bund und den Ländern
gemeinsam getragene Anstalt des öffentlichen Rechts
Mitglied der EOTA, der UEAtc und der WFTAO

Datum:

02.06.2015

Geschäftszeichen:

III 31-1.6.20-89/14

Zulassungsnummer:

Z-6.20-2238

Antragsteller:

GUTMANN AG
Nürnberger Straße 57
91781 Weißenburg

Geltungsdauer

vom: **2. Juni 2015**

bis: **2. Juni 2020**

Zulassungsgegenstand:

T 30-1-FSA "GWD 080 FP30" bzw.
T 30-1-RS-FSA "GWD 080 FP30SP" bzw.
T 30-2-FSA "GWD 080 FP30" bzw.
T 30-2-RS-FSA "GWD 080 FP30SP"

Der oben genannte Zulassungsgegenstand wird hiermit allgemein bauaufsichtlich zugelassen.
Diese allgemeine bauaufsichtliche Zulassung umfasst zehn Seiten und acht Anlagen.

DIBt

I ALLGEMEINE BESTIMMUNGEN

- 1 Mit der allgemeinen bauaufsichtlichen Zulassung ist die Verwendbarkeit bzw. Anwendbarkeit des Zulassungsgegenstandes im Sinne der Landesbauordnungen nachgewiesen.
- 2 Sofern in der allgemeinen bauaufsichtlichen Zulassung Anforderungen an die besondere Sachkunde und Erfahrung der mit der Herstellung von Bauprodukten und Bauarten betrauten Personen nach den § 17 Abs. 5 Musterbauordnung entsprechenden Länderregelungen gestellt werden, ist zu beachten, dass diese Sachkunde und Erfahrung auch durch gleichwertige Nachweise anderer Mitgliedstaaten der Europäischen Union belegt werden kann. Dies gilt ggf. auch für im Rahmen des Abkommens über den Europäischen Wirtschaftsraum (EWR) oder anderer bilateraler Abkommen vorgelegte gleichwertige Nachweise.
- 3 Die allgemeine bauaufsichtliche Zulassung ersetzt nicht die für die Durchführung von Bauvorhaben gesetzlich vorgeschriebenen Genehmigungen, Zustimmungen und Bescheinigungen.
- 4 Die allgemeine bauaufsichtliche Zulassung wird unbeschadet der Rechte Dritter, insbesondere privater Schutzrechte, erteilt.
- 5 Hersteller und Vertreiber des Zulassungsgegenstandes haben, unbeschadet weiter gehender Regelungen in den "Besonderen Bestimmungen", dem Verwender bzw. Anwender des Zulassungsgegenstandes Kopien der allgemeinen bauaufsichtlichen Zulassung zur Verfügung zu stellen und darauf hinzuweisen, dass die allgemeine bauaufsichtliche Zulassung an der Verwendungsstelle vorliegen muss. Auf Anforderung sind den beteiligten Behörden Kopien der allgemeinen bauaufsichtlichen Zulassung zur Verfügung zu stellen.
- 6 Die allgemeine bauaufsichtliche Zulassung darf nur vollständig vervielfältigt werden. Eine auszugsweise Veröffentlichung bedarf der Zustimmung des Deutschen Instituts für Bautechnik. Texte und Zeichnungen von Werbeschriften dürfen der allgemeinen bauaufsichtlichen Zulassung nicht widersprechen. Übersetzungen der allgemeinen bauaufsichtlichen Zulassung müssen den Hinweis "Vom Deutschen Institut für Bautechnik nicht geprüfte Übersetzung der deutschen Originalfassung" enthalten.
- 7 Die allgemeine bauaufsichtliche Zulassung wird widerruflich erteilt. Die Bestimmungen der allgemeinen bauaufsichtlichen Zulassung können nachträglich ergänzt und geändert werden, insbesondere, wenn neue technische Erkenntnisse dies erfordern.

II BESONDERE BESTIMMUNGEN

1 Zulassungsgegenstand und Anwendungsbereich

1.1 Zulassungsgegenstand

1.1.1 Zulassungsgegenstand sind die Feuerschutzabschlüsse "GWD 080 FP30" und "GWD 080 FP30SP" als einflügelige bzw. zweiflügelige Konstruktionen, die wahlweise ggf. mit Seitenteil(en) und/oder Oberteil ausgeführt werden dürfen. Der Zulassungsgegenstand

a) "GWD 080 FP30" erfüllt die Anforderungen an einen Feuerschutzabschluss der Feuerwiderstandsklasse T 30 nach DIN 4102-5¹ und ist damit im bauaufsichtlichen Sinne verwendbar als feuerhemmender, dichtschießender und selbstschließer Abschluss (siehe Abschnitte 2.1.1 und 2.1.2), und

b) "GWD 080 FP30SP" erfüllt die Anforderungen an einen Feuerschutzabschluss der Feuerwiderstandsklasse T 30 nach DIN 4102-5¹ sowie an einen Rauchschutzabschluss nach DIN 18095-1² und ist damit im bauaufsichtlichen Sinne verwendbar als feuerhemmender, rauchdichter und selbstschließer Abschluss (siehe Abschnitte 2.1.1 und 2.1.3).

Der jeweilige Zulassungsgegenstand wird im Folgenden Feuerschutzabschluss genannt.

1.1.2 Der Feuerschutzabschluss besteht im Wesentlichen aus dem/den Flügel/n und der Zargenkonstruktion sowie den Zubehörteilen und ggf. Seitenteil(en) und/oder Oberteil (siehe Anlage 1).

Der Feuerschutzabschluss wird im Wesentlichen unter Verwendung von speziellen thermisch getrennten Aluminium-Verbundprofilen hergestellt. Flügel, Seitenteil(e) und Oberteil werden verglast ausgeführt.

Einzelheiten zum konstruktiven Aufbau des Feuerschutzabschlusses, insbesondere Details zu Abmessungen, Werkstoffen und Ausführungsvarianten sowie erforderlichen Zubehörteilen, sind beim Deutschen Institut für Bautechnik hinterlegt (Dokument A³). Darüber hinaus sind Änderungen nur zulässig, wenn sie die Eigenschaften des Feuerschutzabschlusses nicht wesentlich beeinflussen (Anlage 7/siehe Abschnitt 2.1.5).

1.1.3 Über die Zulässigkeit der Verwendung von Feuerschutzabschlüssen mit Seitenteil(en) und/oder Oberteil, insbesondere hinsichtlich Ausführung, Anordnung und Größe im Bereich der Wände notwendiger Flure bzw. notwendiger Treppenträume, entscheidet die zuständige Bauaufsichtsbehörde, sofern nicht bauaufsichtliche Vorschriften die Zulässigkeit regeln.

1.1.4 Zusätzlich zu den vorgenannten Bestimmungen gilt diese allgemeine bauaufsichtliche Zulassung auch für die erforderliche abschließende allgemeine bauaufsichtliche Regelung der werkseitig vorgefertigten Profile.

Unbeschadet dieser allgemeinen bauaufsichtlichen Zulassung bedürfen Bauteile und Bauprodukte (z. B. Brandschutzverglasungen), in denen die Profile verwendet werden, zum Nachweis ihrer Feuerwiderstandsfähigkeit weitergehender Nachweise, z. B. im Rahmen einer allgemeinen bauaufsichtlichen Zulassung.

1.2 Anwendungsbereich

1.2.1 Feuerschutzabschlüsse nach dieser allgemeinen bauaufsichtlichen Zulassung dienen nach Maßgabe bauordnungsrechtlicher Vorschriften zum Verschließen von Öffnungen - ggf. auch von solchen in größerer Höhe (nicht fußbodengleich) - in mindestens feuerhemmenden inneren Wänden (Anlage 1 / siehe Abschnitt 1.2.4).

¹ DIN 4102-5:1977-09 Brandverhalten von Baustoffen und Bauteilen; Feuerschutzabschlüsse, Abschlüsse in Fahrschachtwänden und gegen Feuer widerstandsfähige Verglasungen; Begriffe, Anforderungen und Prüfungen

² DIN 18095-1:1988-10 Türen; Rauchschutztüren; Begriffe und Anforderungen

³ Der Antragsteller/Hersteller hat das Dokument der zuständigen Bauaufsichtsbehörde auf Verlangen vorzulegen und - soweit es für die Fremdüberwachung benötigt wird - den dafür zuständigen Stellen zur Verfügung zu stellen.

Allgemeine bauaufsichtliche Zulassung

Nr. Z-6.20-2238

Seite 4 von 10 | 2. Juni 2015

Der Feuerschutzabschluss darf nur in Wände/an Bauteile gemäß Abschnitt 3.1 eingebaut/angeschlossen werden.

Einzelheiten zum Einbau des Feuerschutzabschlusses sind beim Deutschen Institut für Bautechnik hinterlegt (Dokument B^{3,4}) und in der Einbauanleitung gemäß Abschnitt 2.2.3 angegeben.

- 1.2.2 Der Feuerschutzabschluss gilt im bauaufsichtlichen Sinne als "dichtschießend", sofern er die Anforderungen nach Abschnitt 2.1.2 erfüllt.
- 1.2.3 Der Feuerschutzabschluss gilt im bauaufsichtlichen Sinne als "rauchdicht", sofern er die Anforderungen nach DIN 18095-1² erfüllt (siehe Abschnitt 2.1.3).
- 1.2.4 Der Feuerschutzabschluss ist in brandschutztechnischer Hinsicht zur Verwendung in inneren Wänden/an Bauteilen im Innenbereich nachgewiesen. Nachweise zum Wärme- und/oder Schallschutz, sowie der Gebrauchstauglichkeit und Dauerhaftigkeit sind mit dieser allgemeinen bauaufsichtlichen Zulassung nicht erbracht, sondern ggf. für den speziellen Verwendungsfall - unter Berücksichtigung der Bestimmungen dieser allgemeinen bauaufsichtlichen Zulassung - zu führen.

2 Bestimmungen für das Bauprodukt

2.1 Eigenschaften

2.1.1 Feuerwiderstand und Dauerfunktion

Die Feuerwiderstandsklasse, in Verbindung mit der Eigenschaft "selbstschließend", wurde nach DIN 4102-5¹ (unter Berücksichtigung von Ergebnissen aus Prüfungen nach DIN EN 1634-1⁵) in Verbindung mit DIN 4102-18⁶ (unter Berücksichtigung von Ergebnissen aus Prüfungen nach DIN EN 1191⁷) bestimmt.⁸ Der Feuerschutzabschluss wurde zum Nachweis der Dauerfunktion 200.000 Prüfzyklen unterzogen.

2.1.2 Dichtheit

Der Feuerschutzabschluss nach Abschnitt 1.1.1 a) muss im Zargenbereich des Flügels/der Flügel mit einer mindestens dreiseitig umlaufenden sowie einer im Mittelfalz von zweiflügeligen Feuerschutzabschlüssen angeordneten, dauerelastischen Dichtung⁹ zur Behinderung des Durchtritts von Rauch ausgeführt werden.

Der einflügelige Feuerschutzabschluss (siehe Anlage 1) in den Abmessungen (Baurichtmaß B x H) 520-720 mm x 1010-1510 mm darf nichtfußbodengleich (sog. Verwendung in größerer Höhe) eingebaut werden. Dabei muss dieser Feuerschutzabschluss im Zargenbereich des Flügels mit einer vierseitig umlaufenden, dauerelastischen Dichtung⁹ zur Behinderung des Durchtritts von Rauch ausgeführt werden. Der untere Rand des Flügels und der Zarge ist auszuführen wie der obere Rand.

2.1.3 Rauchdichtheit

Die Rauchdichtheit wurde nach DIN 18095-2¹⁰ in Verbindung mit DIN 18095-1² (unter Berücksichtigung von Ergebnissen aus Prüfungen nach DIN EN 1634-3¹¹) bestimmt.⁸

⁴ Das Dokument B ist auch Bestandteil der Einbauanleitung.

⁵ DIN EN 1634-1:2000-03 Feuerwiderstandsprüfungen für Tür- und Abschlusseinrichtungen; Teil 1: Feuerschutzabschlüsse

⁶ DIN 4102-18:1991-03 Brandverhalten von Baustoffen und Bauteilen; Feuerschutzabschlüsse, Nachweis der Eigenschaft "selbstschließend" (Dauerfunktionsprüfung)

⁷ DIN EN 1191:2000-08 Fenster und Türen - Dauerfunktion - Prüfverfahren

⁸ Gutachten, die eine Übereinstimmung mit den gemäß Prüfnormen zu erwartenden Ergebnissen bescheinigen, wurden für die Bewertung der Eigenschaften des Feuerschutzabschlusses ebenfalls berücksichtigt.

⁹ Die Materialangaben sind beim Deutschen Institut für Bautechnik hinterlegt.

¹⁰ DIN 18095-2:1991-03 Rauchschutztüren - Teil 2: Bauartprüfung der Dauerfunktionstüchtigkeit und Dichtheit

¹¹ DIN EN 1634-3:2002-02 Feuerwiderstandsprüfungen für Tür- und Abschlusseinrichtungen; Teil 3: Rauchschutzabschlüsse

Der Feuerschutzabschluss nach Abschnitt 1.1.1 b) muss im Zargenbereich des Flügels/der Flügel mit einer mindestens dreiseitig umlaufenden, dauerelastischen Dichtung⁹ in Verbindung mit einer Bodendichtung oder mit einer vierseitig umlaufenden, dauerelastischen Dichtung⁹ zur Behinderung des Durchtritts von Rauch ausgeführt werden.

Im Mittelfalz von zweiflügeligen Feuerschutzabschlüssen muss zusätzlich eine dauerelastische Dichtung⁹ angeordnet sein.

Der einflügelige Feuerschutzabschluss (siehe Anlage 1) in den Abmessungen (Baurichtmaß B x H) 520-720 mm x 1010-1510 mm darf nichtfußbodengleich (sog. Verwendung in größerer Höhe) eingebaut werden. Dabei muss dieser Feuerschutzabschluss im Zargenbereich des Flügels mit einer vierseitig umlaufenden, dauerelastischen Dichtung⁹ zur Behinderung des Durchtritts von Rauch ausgeführt werden. Der untere Rand des Flügels und der Zarge ist auszuführen wie der obere Rand.

2.1.4 Profile

2.1.4.1 Allgemeines

Die werkseitig vorzufertigenden Profile sind gemäß den Bestimmungen dieses Abschnitts und der Anlage 6 aus stranggepressten Aluminium-Halbschalen der Legierung EN AW 6060 bzw. EN AW 6063 - entsprechend Eurocode 9¹² und nationalem Anhang DIN EN 1999¹³ - mit einer Wandstärke von mindestens 1,4 mm herzustellen, die jeweils mittels zweier Kunststoffstege zu thermisch getrennten Hohlkammerprofilen mit einer Mindestbreite von 15 mm und einer Mindestdiefe von 71 mm zusammensetzen sind.⁹

Die Hohlräume der Verbundprofile zwischen den Kunststoffstegpaaren sind, bei diversen Profilen bzw. Profilkombinationen entsprechend Dokument A³, mit einer speziellen Brandschutzfüllung vom Typ „PROMAXON Typ A“ der Firma Promat GmbH auszufüllen.¹⁴ Wahlweise dürfen die Profile in Verbindung mit Verbreiterungs-, Aufsatz- und Wechselprofilen verwendet bzw. miteinander gekoppelt werden.

Bei diesen Profilen handelt es sich um Mindestquerschnittsabmessungen zur Erfüllung der Anforderungen des Brandschutzes.

Nachweise der Standsicherheit und Gebrauchstauglichkeit bleiben davon unberührt (s. auch Abschnitt 3.1) und sind für die im Anwendungsfall geltenden Verhältnisse der Technischen Baubestimmungen zu führen bzw. unter Berücksichtigung der im Rahmen von bauaufsichtlichen Verwendbarkeitsnachweisen ermittelten Kennwerten zu führen.

2.1.4.2 Profile für den Feuerschutzabschluss

Für den Feuerschutzabschluss sind Profile nach Abschnitt 2.1.4.1 zu verwenden.

2.1.5 Zulässige Änderungen und Ergänzungen

An nach dieser allgemeinen bauaufsichtlichen Zulassung hergestellten Feuerschutzabschlüssen sind - ohne weiteren Nachweis - die in Anlage 7 aufgelisteten Änderungen und Ergänzungen möglich.

2.2 Herstellung und Kennzeichnung

2.2.1 Herstellung des Feuerschutzabschlusses

2.2.1.1

Bei der Herstellung des Feuerschutzabschlusses sind die Bestimmungen von Abschnitt 1.1 und Dokument A³ einzuhalten (siehe Anlage 1). Die Bestandteile, wie Zubehörteile, Brandschutzeinlagen u. a., dürfen verwendet werden, wenn ihre Verwendbarkeit durch ein allgemeines bauaufsichtliches Prüfzeugnis, durch eine allgemeine bauaufsichtliche Zulassung

¹² DIN EN 1991-1-1:2010-05 Eurocode 9: Bemessung und Konstruktion von Aluminiumtragwerken - Teil 1-1: Allgemeine Bemessungsregeln

¹³ DIN EN 1999-1-1/NA/A2:2015-03 Nationaler Anhang - National festgelegte Parameter - Eurocode 9: Bemessung und Konstruktion von Aluminiumtragwerken - Teil 1-1: Allgemeine Bemessungsregeln

¹⁴ Weitere Angaben zum konstruktiven Aufbau und zur Herstellung der werkseitig vorgefertigten Verbundprofile sind beim Deutschen Institut für Bautechnik hinterlegt.

Allgemeine bauaufsichtliche Zulassung

Nr. Z-6.20-2238

Seite 6 von 10 | 2. Juni 2015

oder im Zulassungsverfahren für einen Feuerschutzabschluss nach dieser allgemeinen bauaufsichtlichen Zulassung nachgewiesen wurde.

- 2.2.1.2 Bei der Herstellung der Profile nach Abschnitt 1.1.4 sind die Bestimmungen von Abschnitt 2.1.4 und der Anlage 6 einzuhalten. Die Profile sind entsprechend den Angaben in den beim Deutschen Institut für Bautechnik hinterlegten Unterlagen herzustellen.³

2.2.2 Kennzeichnung**2.2.2.1 Kennzeichnung des Feuerschutzabschlusses**

Der Feuerschutzabschluss muss vom Hersteller mit dem Übereinstimmungszeichen (Ü-Zeichen) nach den Übereinstimmungszeichen-Verordnungen der Länder gekennzeichnet werden. Die Kennzeichnung darf nur erfolgen, wenn die Voraussetzungen nach Abschnitt 2.3 erfüllt sind.

Die Kennzeichnung des Feuerschutzabschlusses muss durch ein Schild aus Stahlblech erfolgen, das folgende Angaben - dauerhaft lesbar - enthalten muss:

- T 30-1-FSA "GWD 080 FP30"¹⁵ bzw. T 30-1-RS-FSA "GWD 080 FP30SP"¹⁵ bzw. T 30-2-FSA "GWD 080 FP30"¹⁵ bzw. T 30-2-RS-FSA "GWD 080 FP30SP"¹⁵
- Übereinstimmungszeichen (Ü-Zeichen) mit
 - Name des Herstellers
 - Zulassungsnummer: Z-6.20-2238
 - Bildzeichen oder Bezeichnung der Zertifizierungsstelle
- Herstellwerk:¹⁵
- Herstellungsjahr:¹⁵

Das Schild muss dauerhaft befestigt werden (Lage des Schildes siehe Anlage 1).

2.2.2.2 Kennzeichnung der Profile

Die Profile nach Abschnitt 2.1.4.1 und ggf. zusätzlich ihr Beipackzettel oder ihre Verpackung oder, wenn es Schwierigkeiten bereitet, der Lieferschein oder die Anlage zum Lieferschein muss vom Hersteller mit dem Übereinstimmungszeichen (Ü-Zeichen) nach den Übereinstimmungsverordnungen der Länder gekennzeichnet sein (s. Abschnitt 2.3.1.5).

Die Profile müssen jeweils einen Aufdruck oder Aufkleber mit folgenden Angaben aufweisen:

- Profil "GWD 080 FP30" bzw. Profil "GWD 080 FP30SP"
- Übereinstimmungszeichen (Ü-Zeichen) mit
 - Name des Herstellers
 - Zulassungsnummer: Z-6.20-2238
- Herstellwerk:
- Herstellungsjahr:

2.2.3 Einbauanleitung

Jeder Feuerschutzabschluss ist mit einer schriftlichen Einbauanleitung auszuliefern, die der Antragsteller/Hersteller in Übereinstimmung mit dieser allgemeinen bauaufsichtlichen Zulassung erstellt und die mindestens die für den jeweiligen Feuerschutzabschluss relevanten Teile des Dokuments B^{3,4} bei Berücksichtigung der jeweiligen Einbausituation sowie folgende Angaben enthalten muss:

- Angaben für den Einbau des Feuerschutzabschlusses (z. B. angrenzende Wände/Bauteile, zulässige Befestigungsmittel, Befestigungsabstände, Fugenausbildung).

Die Anschlüsse müssen zeichnerisch dargestellt werden.

¹⁵

Die Angaben müssen jeweils in unmittelbarer Nähe zu dem Buchstaben Ü angebracht werden.

- Hinweise auf zulässige Ausführungsvarianten und Zubehörteile.
- Anweisungen zum ggf. notwendigen Zusammenbau (Zargen, Scheiben, Dichtungen).
- Hinweise bezüglich der Verwendung von Feststellanlagen.

2.3 Übereinstimmungsnachweis für den Feuerschutzabschluss

2.3.1 Allgemeines

2.3.1.1 Bestandteile, wie Zubehörteile, Brandschutzeinlagen u. a., dürfen zur Herstellung des Feuerschutzabschlusses nur verwendet werden, wenn für sie der im jeweiligen Verwendbarkeitsnachweis geforderte Übereinstimmungsnachweis vorliegt.

2.3.1.2 Für Bestandteile, wie Zubehörteile, Brandschutzeinlagen u. a., die die vorgenannten Eigenschaften des Feuerschutzabschlusses wesentlich beeinflussen und deren Verwendbarkeit im Zulassungsverfahren für diesen Feuerschutzabschlusses geregelt wurde, ist die Übereinstimmung mit den Bestimmungen dieser allgemeinen bauaufsichtlichen Zulassung nachzuweisen, z. B. durch eine Werksbescheinigung "2.1" nach DIN EN 10204¹⁶.

2.3.1.3 Die Bestätigung der Übereinstimmung des Feuerschutzabschlusses mit den Bestimmungen dieser allgemeinen bauaufsichtlichen Zulassung muss für jedes Herstellwerk mit einem Übereinstimmungszertifikat auf der Grundlage einer werkseigenen Produktionskontrolle und einer regelmäßigen Fremdüberwachung einschließlich einer Erstprüfung des Feuerschutzabschlusses nach Maßgabe der folgenden Bestimmungen erfolgen.

2.3.1.4 Für die Erteilung des Übereinstimmungszertifikats und für die Fremdüberwachung einschließlich der dabei durchzuführenden Produktprüfungen hat der Hersteller des Feuerschutzabschlusses eine hierfür anerkannte Zertifizierungsstelle sowie eine hierfür anerkannte Überwachungsstelle einschließlich Produktprüfung einzuschalten.

Die Erklärung, dass ein Übereinstimmungszertifikat erteilt ist, hat der Hersteller durch Kennzeichnung der Bauprodukte mit dem Übereinstimmungszeichen (Ü-Zeichen) unter Hinweis auf den Verwendungszweck abzugeben.

Dem Deutschen Institut für Bautechnik ist von der Zertifizierungsstelle eine Kopie des von ihr erteilten Übereinstimmungszertifikats zur Kenntnis zu geben.

2.3.1.5 Die Bestätigung der Übereinstimmung der werkseitig vorgefertigten Profile nach Abschnitt 2.1.4.1 mit den Bestimmungen dieser allgemeinen bauaufsichtlichen Zulassung muss für jedes Herstellwerk durch Übereinstimmungserklärung des Herstellers auf der Grundlage der Erstprüfung durch den Hersteller und einer werkseitigen Produktionskontrolle erfolgen.

Die Übereinstimmungsverklärung hat der Hersteller durch Kennzeichnung der werkseitig vorgefertigten Profile mit dem Übereinstimmungszeichen (Ü-Zeichen) unter Hinweis auf den Verwendungszweck abzugeben.

2.3.2 Werkseigene Produktionskontrolle

2.3.2.1 In jedem Herstellwerk des Feuerschutzabschlusses ist eine werkseigene Produktionskontrolle einzurichten und durchzuführen. Unter werkseigener Produktionskontrolle wird die vom Hersteller vorzunehmende kontinuierliche Überwachung der Produktion verstanden, mit der dieser sicherstellt, dass die von ihm hergestellten Bauprodukte den Bestimmungen dieser allgemeinen bauaufsichtlichen Zulassung sowie den Angaben im Dokument A³ entsprechen.

Die werkseigene Produktionskontrolle soll mindestens die nachfolgend genannten sowie die in Abstimmung mit der hierfür anerkannten Überwachungsstelle getroffenen Festlegungen hinsichtlich Art und Umfang der Kontrollen einschließen.

Die Ergebnisse der werkseigenen Produktionskontrolle sind aufzuzeichnen. Die Aufzeichnungen müssen mindestens folgende Angaben enthalten:

¹⁶

DIN EN 10204:2005-01

Metallische Erzeugnisse – Arten von Prüfbescheinigungen

Allgemeine bauaufsichtliche Zulassung

Nr. Z-6.20-2238

Seite 8 von 10 | 2. Juni 2015

- Bezeichnung des Bauprodukts bzw. des Ausgangsmaterials und der Bestandteile,
- Art der Kontrolle oder Prüfung,
- Datum der Herstellung und der Prüfung des Bauprodukts bzw. des Ausgangsmaterials und der Bestandteile,
- Ergebnis der Kontrollen und Prüfungen und, soweit zutreffend, Vergleich mit den Anforderungen,
- Unterschrift des für die werkseigene Produktionskontrolle Verantwortlichen.

Die Aufzeichnungen sind mindestens fünf Jahre aufzubewahren und der für die Fremdüberwachung eingeschalteten Stelle vorzulegen.

Grundsätzlich ist jeder Feuerschutzabschluss auf Übereinstimmung mit den Bestimmungen dieser allgemeinen bauaufsichtlichen Zulassung einschließlich der dazu hinterlegten Dokumente A³ und B^{3,4} zu prüfen. Bei großen automatisierten Fertigungsreihen ist diese Prüfung in Abstimmung mit der Überwachungsstelle - jedoch mindestens einmal an jedem Fertigungstag - durchzuführen.

Bei ungenügendem Prüfergebnis sind vom Hersteller unverzüglich die erforderlichen Maßnahmen zur Abstellung des Mangels zu treffen. Feuerschutzabschlüsse, die den Anforderungen nicht entsprechen, sind so zu handhaben, dass Verwechslungen mit übereinstimmenden ausgeschlossen werden. Nach Abstellung des Mangels ist - soweit technisch möglich und zum Nachweis der Mängelbeseitigung erforderlich - die betreffende Prüfung unverzüglich zu wiederholen.

2.3.2.2 In jedem Herstellwerk der werkseitig vorgefertigten Profile nach Abschnitt 2.1.4 ist eine werkseigene Produktionskontrolle einzurichten und durchzuführen. Dabei gelten die Bestimmungen von Abschnitt 2.3.2.1 entsprechend.

2.3.3 Fremdüberwachung

In jedem Herstellwerk des Feuerschutzabschlusses ist die werkseigene Produktionskontrolle durch eine Fremdüberwachung regelmäßig zu überprüfen, mindestens jedoch zweimal jährlich.

Im Rahmen der Erstprüfung des Feuerschutzabschlusses ist zu überprüfen, ob die Bestimmungen der Abschnitte 1.1 und 2.1 und des Dokumentes A³ dieser allgemeinen bauaufsichtlichen Zulassung für den Feuerschutzabschluss eingehalten sind. Weiterhin ist zu prüfen, ob eine Einbauanleitung gemäß Abschnitt 2.2.3 vorliegt und ob diese den Bestimmungen im Dokument B^{3,4} sowie in Abschnitt 2.2.3 entspricht.

Im Rahmen der Fremdüberwachung ist auch zu überprüfen, dass die Bestandteile für den Feuerschutzabschluss nur verwendet werden, wenn für sie der jeweils geforderte Übereinstimmungsnachweis vorliegt.

Vorstehender Absatz gilt nicht für Bestandteile, wie Zubehörteile, Brandschutzeinlagen u. a., deren Verwendbarkeit im Zulassungsverfahren für diesen Feuerschutzabschluss geregelt wurde. Diese sind im Rahmen der Fremdüberwachung der Herstellung der Feuerschutzabschlüsse in jedem Herstellwerk zu überprüfen. Sie müssen bezüglich ihres konstruktiven Aufbaus und ihrer Eigenschaften den Bauprodukten entsprechen, die bei den Zulassungsprüfungen verwendet wurden⁹.

Die Ergebnisse der Zertifizierung und Fremdüberwachung sind mindestens fünf Jahre aufzubewahren. Sie sind von der Zertifizierungsstelle bzw. der Überwachungsstelle dem Deutschen Institut für Bautechnik und der zuständigen Bauaufsichtsbehörde auf Verlangen vorzulegen.

3 Bestimmungen für den Einbau

3.1 Allgemeines

Der Feuerschutzabschluss darf nur in Wände eingebaut werden bzw. an Bauteile anschließen, die den Bestimmungen der Anlagen 4 und 5 entsprechen. Im Übrigen gelten die Bestimmungen der Einbauanleitung (siehe Abschnitt 2.2.3).

Beim Einbau des Feuerschutzabschlusses in Montagewände bleiben die Nachweise der Standsicherheit und Gebrauchstauglichkeit für diese Wände davon unberührt und sind ggf. entsprechend DIN 4103-1¹⁷ zu führen.

3.2 Feststellanlagen

Der Feuerschutzabschluss darf mit einer für den Abschluss geeigneten Feststellanlage ausgeführt werden, deren Verwendbarkeit durch eine allgemeine bauaufsichtliche Zulassung nachgewiesen ist.

Werden vom Hersteller des Feuerschutzabschlusses bereits Teile einer Feststellanlage eingebaut, müssen diese Teile den Bestimmungen der allgemeinen bauaufsichtlichen Zulassung der vorgesehenen Feststellanlage entsprechen.

4 Bestimmungen für die Nutzung und Wartung

4.1 Allgemeines

Die Brandschutzwirkung der Feuerschutzabschlüsse ist auf die Dauer nur sichergestellt, wenn diese stets in ordnungsgemäßem Zustand gehalten werden (z. B. keine mechanische Beschädigung; keine Verschmutzung; Instandhaltung).

4.2 Nutzungssicherheit

Ein einmal eingeleiteter Schließvorgang darf nur zum Zwecke des Personenschutzes unterbrochen werden können. Der Schließvorgang muss sich nach Freiwerden des Schließbereichs selbstständig fortsetzen.

Weitergehende Anforderungen aufgrund anderer Vorschriften, insbesondere des Unfall- und Arbeitsschutzes, bleiben unberührt.

4.3 Wartungsanleitung

Zu jedem Feuerschutzabschluss ist vom Antragsteller/Hersteller eine schriftliche Wartungsanleitung zu liefern.

Aus der Wartungsanleitung muss ersichtlich sein, welche Arbeiten auszuführen sind, damit sichergestellt ist, dass der eingebaute Feuerschutzabschluss auch nach längerer Nutzung seine Aufgabe erfüllt (z. B. Wartung von Verschleißteilen, Schließmitteln).

5 Übereinstimmungsbestätigung für den Einbau des Feuerschutzabschlusses

Der Unternehmer, der den Feuerschutzabschluss/die Feuerschutzabschlüsse eingebaut hat, muss für jedes Bauvorhaben eine Übereinstimmungsbestätigung ausstellen, mit der er bescheinigt, dass der Feuerschutzabschluss/die Feuerschutzabschlüsse hinsichtlich aller Einzelheiten fachgerecht und unter Einhaltung aller Bestimmungen der allgemeinen bauaufsichtlichen Zulassung Nr. Z-6.20-2238 vom ... (und ggf. der Bestimmungen der Änderungs- und Ergänzungsbescheide vom ...) sowie der Einbauanleitung, die der Antragsteller dieser Zulassung bereit gestellt hat, eingebaut wurde(n).

17

DIN 4103-1:1984-07

Nichttragende innere Trennwände; Anforderungen, Nachweise

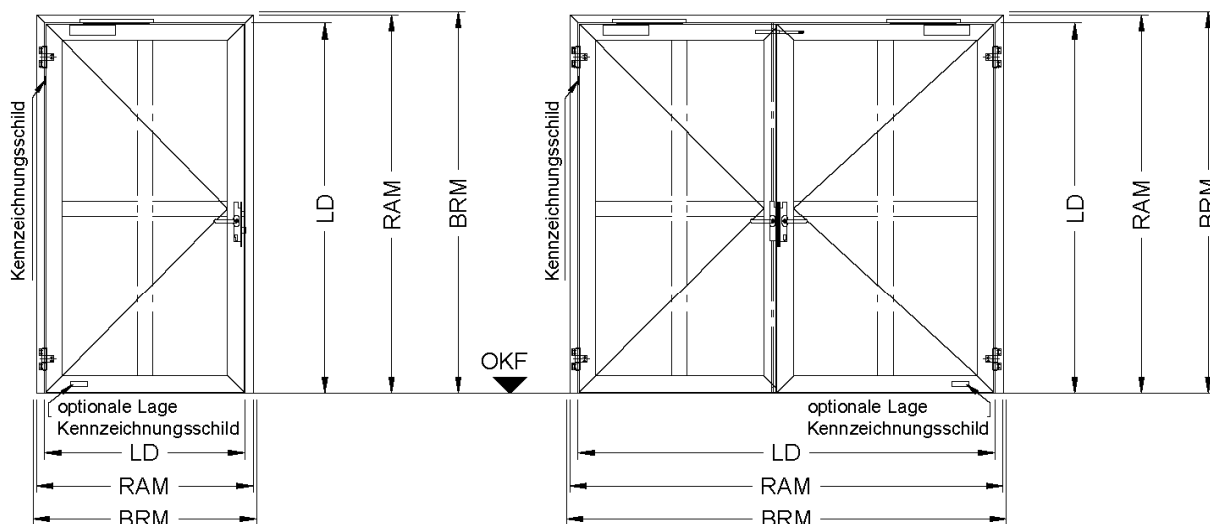
**Allgemeine bauaufsichtliche Zulassung
Nr. Z-6.20-2238**

Seite 10 von 10 | 2. Juni 2015

Für diese Bestätigung ist das Muster nach Anlage 8 zugrunde zu legen. Diese Bestätigung ist dem Bauherrn zur ggf. erforderlichen Weiterleitung an die zuständige Bauaufsichtsbehörde auszuhändigen.

Maja Tiemann
Referatsleiterin

Beglaubigt



dargestellt: DIN links

dargestellt: Gangflügel DIN rechts

	Baurichtmaß BRM [mm]		Rahmenaußenmaß RAM [mm]		lichter Durchgang LD [mm]		Gangflügel 180° Öffnung Öffnungsbreite von / bis
	Breite B von / bis	Höhe H von / bis	Breite B von / bis	Höhe H von / bis	Breite B von / bis	Höhe H von / bis	
T30-1-FSA T30-1-RS-FSA	652 / 1884	1750 / 2700	632 / 1864	1740 / 2690	484 / 1464	1666 / 2490	- / -
T30-1-FSA T30-1-RS-FSA mit Oberteil	652 / 1884	1783 / 4060	632 / 1864	1773 / 4050	484 / 1464	1666 / 2490	- / -
T30-1-FSA T30-1-RS-FSA mit Seitenteil	979 / 3520	1750 / 2700	959 / 3500	1740 / 2690	484 / 1464	1666 / 2490	- / -
T30-1-FSA T30-1-RS-FSA mit Ober- und Seitenteil	954 / 3520	1783 / 3510	959 / 3500	1773 / 3500	484 / 1464	1666 / 2490	- / -
T30-2-FSA T30-2-RS-FSA	1375 / 2752	1750 / 2700	1355 / 2732	1740 / 2690	1207 / 2332	1666 / 2490	484 / 1464
T30-2-FSA T30-2-RS-FSA mit Oberteil	1375 / 2752	1783 / 4060	1355 / 2732	1773 / 4050	1207 / 2332	1666 / 2490	484 / 1464
T30-2-FSA T30-2-RS-FSA mit Seitenteil	1485 / 4520	1750 / 2700	1465 / 4500	1740 / 2690	1207 / 2332	1666 / 2490	484 / 1464
T30-2-FSA T30-2-RS-FSA mit Ober- und Seitenteil	1485 / 4520	1783 / 3510	1465 / 4500	1773 / 3500	1207 / 2332	1666 / 2490	484 / 1464
T30-1-FSA T30-1-RS-FSA Einbau in größerer Höhe	520 / 720	1010 / 1510	500 / 700	1000 / 1500	352 / 552	852 / 1352	- / -

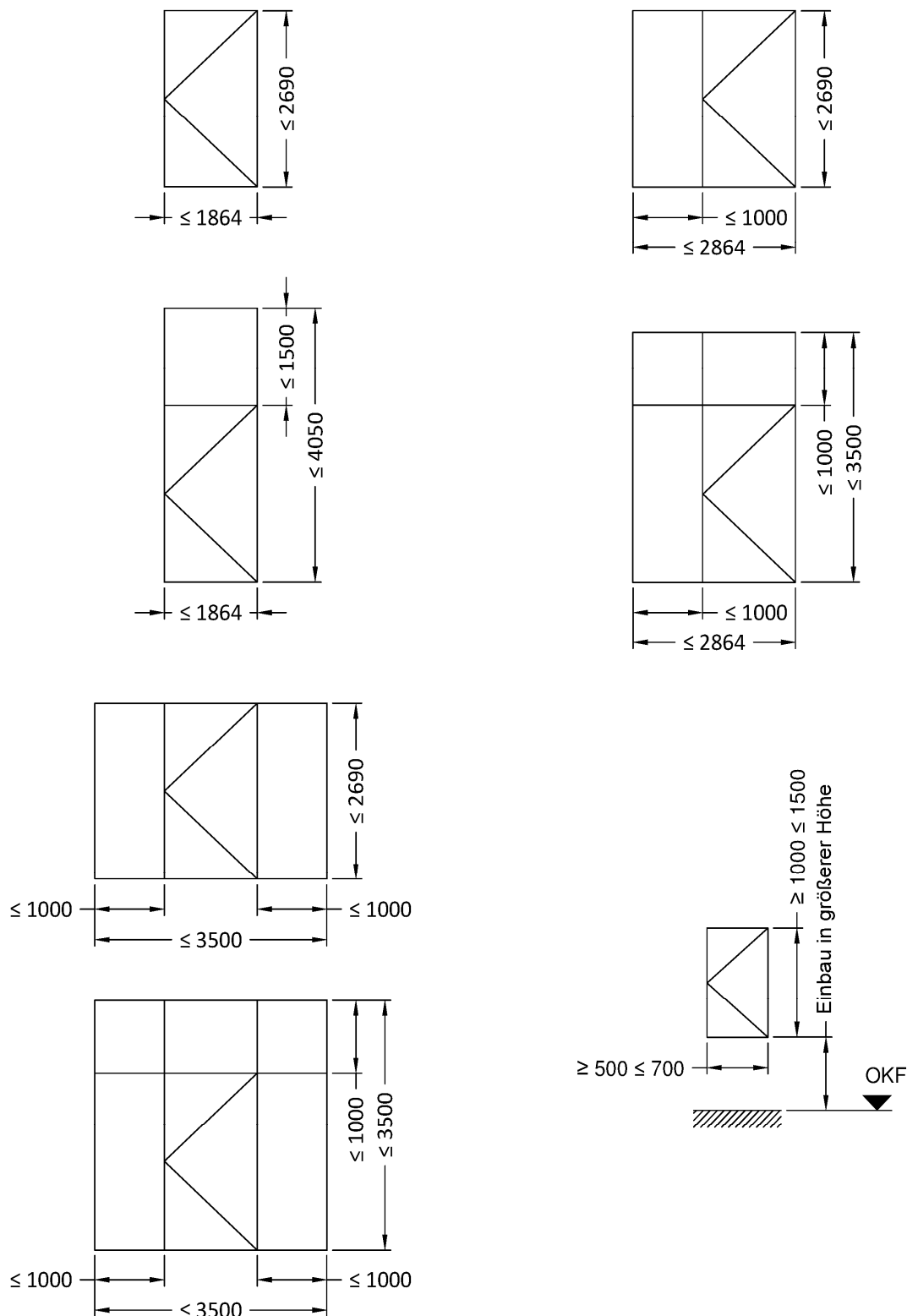
Bei Verwendung eines Falztreibriegels in zweiflügeligen Türen im Zuge von Rettungswegen steht als Rettungswegbreite nur die Öffnungsbreite des Gangflügels zur Verfügung.

alle Maße in mm

T 30-1-FSA "GWD 080 FP30" bzw. T 30-1-RS-FSA "GWD 080 FP30SP" bzw.
T 30-2-FSA "GWD 080 FP30" bzw. T 30-2-RS-FSA "GWD 080 FP30SP"

Ansicht

Anlage 1

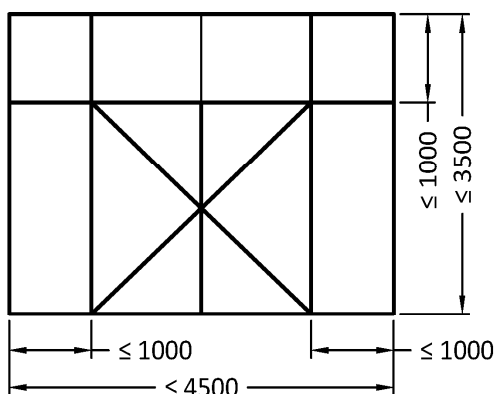
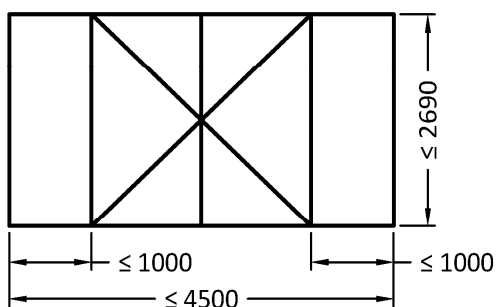
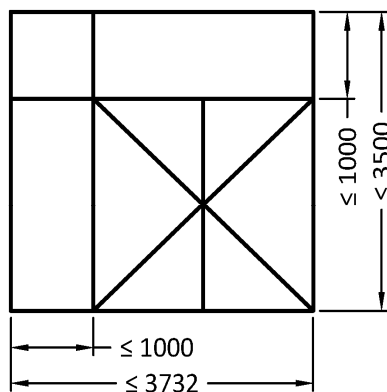
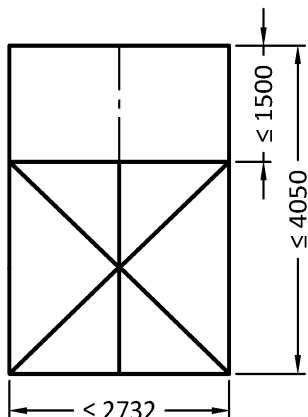
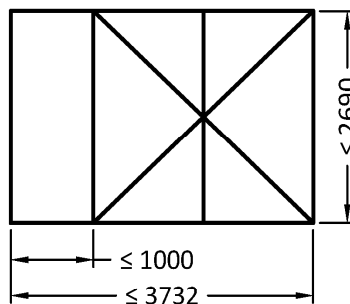
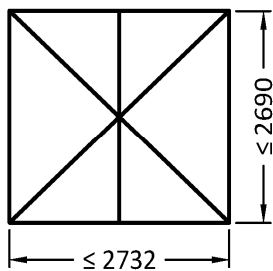


alle Maße in mm

T 30-1-FSA "GWD 080 FP30" bzw. T 30-1-RS-FSA "GWD 080 FP30SP" bzw.
 T 30-2-FSA "GWD 080 FP30" bzw. T 30-2-RS-FSA "GWD 080 FP30SP"

Übersicht

Anlage 2



alle Maße in mm

elektronische Kopie der abz des dibt: z-6.20-2238

T 30-1-FSA "GWD 080 FP30" bzw. T 30-1-RS-FSA "GWD 080 FP30SP" bzw.
 T 30-2-FSA "GWD 080 FP30" bzw. T 30-2-RS-FSA "GWD 080 FP30SP"

Übersicht

Anlage 3

Die Eignung des Feuerschutzabschlusses nach dieser allgemeinen bauaufsichtlichen Zulassung zur Erfüllung der Anforderungen des Brandschutzes ist in Verbindung mit folgenden Wänden nachgewiesen. ¹ Bei der Verwendung sind die bauordnungsrechtlichen Vorschriften zu beachten.	
Wände	Mindestdicke [mm]
Wände aus Mauerwerk nach DIN 1053-1 ² mit Mauersteinen nach DIN EN 771-1 ³ bzw. -2 ⁴ mit Druckfestigkeiten mindestens der Druckfestigkeitsklasse 12 nach DIN V 105-100 ⁵ bzw. DIN V 106 ⁶ sowie mit Mörtel, mindestens der Mörtelgruppe II	115
Wände aus Beton bzw. Stahlbeton nach DIN 1045-1 ⁷ oder DIN EN 1992-1-1 ⁸ in Verbindung mit DIN EN 1992-1-1/NA ⁹ (Die Mindestbetonfestigkeitsklassen nach DIN 1045-1 ⁷ , Tabelle 3, oder DIN EN 1992-1-1 ^{8,4,2} in Verbindung mit DIN EN 1992-1-1/NA ⁹ und NDP zu E.1 (2) sind zu beachten.)	100
Wände aus Mauerwerk nach DIN 1053-1 ² mit Porenbetonsteinen nach DIN EN 771-4 ¹⁰ mit Druckfestigkeiten mindestens der Festigkeitsklasse 4 nach DIN V 4165-100 ¹¹ oder mit Porenbeton-Wandplatten nach DIN 4166 ¹² mindestens der Rohdichteklasse 0,55 bzw. nach allgemeiner bauaufsichtlicher Zulassung oder aus bewehrten Porenbetonplatten nach allgemeiner bauaufsichtlicher Zulassung mindestens der Festigkeitsklasse P4,4 sowie mit Mörtel mindestens der Mörtelgruppe II bzw. Dünnbettmörtel der Mörtelgruppe III	150
Wände (Höhe ≤ 5m) - mindestens der Feuerwiderstandsklasse F 60, Benennung (Kurzbezeichnung) F 60-A - nach DIN 4102-4 ¹³ , Tabelle 48, aus Gipskarton-Feuerschutzplatten F 60-B - nach DIN 4102-4 ¹³ , Tabelle 49, aus Gipskarton-Feuerschutzplatten	100
<p>1 Angaben und Details sind in Dokument B hinterlegt und Bestandteil der Einbauanleitung.</p> <p>2 DIN 1053-1:1996-11 Mauerwerk; Teil 1: Berechnung und Ausführung</p> <p>3 DIN EN 771-1:2011-07 Festlegungen für Mauersteine - Teil 1: Mauerziegel</p> <p>4 DIN EN 771-2:2011-07 Festlegungen für Mauersteine - Teil 2: Kalksandsteine</p> <p>5 DIN 105-100:2012-01 Mauerziegel - Teil 100: Mauerziegel mit besonderen Eigenschaften</p> <p>6 DIN V 106:2005-10 Kalksandsteine mit besonderen Eigenschaften</p> <p>7 DIN 1045-1:2008-08 Tragwerke aus Beton, Stahlbeton und Spannbeton; Teil 1: Bemessung und Konstruktion</p> <p>8 DIN EN 1992-1-1:2011-01 Eurocode 2: Bemessung und Konstruktion von Stahlbeton- und Spannbetontragwerken - Teil 1-1: Allgemeine Bemessungsregeln und Regeln für den Hochbau; Deutsche Fassung EN 1992-1-1: 2004 + AC 2010</p> <p>9 DIN EN 1992-1-1/NA:2013-04 Nationaler Anhang - National festgelegte Parameter - Eurocode 2: Bemessung und Konstruktion von Stahlbeton- und Spannbetontragwerken - Teil 1-1: Allgemeine Bemessungsregeln und Regeln für den Hochbau</p> <p>10 DIN EN 771-4:2011-07 Festlegungen für Mauersteine – Teil 4: Porenbetonsteine</p> <p>11 DIN V 4165-100:2005-10 Porenbetonsteine - Teil 100: Plansteine und Planelemente mit besonderen Eigenschaften</p> <p>12 DIN 4166:1997-10 Porenbeton-Bauplatten und Porenbeton-Planbauplatten</p> <p>13 DIN 4102-4:1994-03 Brandverhalten von Baustoffen und Bauteilen; Zusammenstellung und Anwendung klassifizierter Baustoffe, Bauteile und Sonderbauteile</p>	
T 30-1-FSA "GWD 080 FP30" bzw. T 30-1-RS-FSA "GWD 080 FP30SP" bzw. T 30-2-FSA "GWD 080 FP30" bzw. T 30-2-RS-FSA "GWD 080 FP30SP"	Anlage 4
Wände	

elektronische Kopie der abz des dibt: z-6.20-2238

Die Eignung des Feuerschutzabschlusses nach dieser allgemeinen bauaufsichtlichen Zulassung zur Erfüllung der Anforderungen des Brandschutzes ist in Verbindung mit folgenden Wänden/Bauteilen nachgewiesen.¹ Bei der Verwendung sind die bauordnungsrechtlichen Vorschriften zu beachten.

Wände und Bauteile

Montagewände (Höhe ≤ 5m) in Ständerbauweise mit beidseitiger Beplankung - Feuerwiderstandsklasse F 60 - Benennung (Kurzbezeichnung) F 60-A - nachgewiesen durch allgemeine bauaufsichtliche Prüfzeugnisse¹

- Nr. P-3310/563/07-MPA BS	W112, W113, W 115, W116, W118	Mindestdicke ≥ 100 mm
- Nr. P-3025/3165-MPA BS	1S11, 1S12, 1S41, 1S42	Mindestdicke ≥ 100 mm
- Nr. P-3956/1013-MPA BS	3.40.01, 3.41.01	Mindestdicke ≥ 100 mm
- Nr. P-3478/8733-MPA BS	3.65.01	Mindestdicke ≥ 100 mm

Montagewände (Höhe ≤ 5m) in Ständerbauweise mit beidseitiger Beplankung - Feuerwiderstandsklasse F 90 - Benennung (Kurzbezeichnung) F 90-A - nachgewiesen durch allgemeine bauaufsichtliche Prüfzeugnisse¹

- Nr. P-3515/0519-MPA BS	L16 - L18	Mindestdicke ≥ 100 mm
- Nr. P-MPA-E-98-005	L13 - L15	Mindestdicke ≥ 100 mm
- Nr. P-3076/0669-MPA BS	K234	Mindestdicke ≥ 100 mm
- Nr. P-3020/0109-MPA BS	3.40.21	Mindestdicke ≥ 101 mm
	3.40.24	Mindestdicke ≥ 102 mm
	3.41.21	Mindestdicke ≥ 156 mm
	6.70.10	Mindestdicke ≥ 100 mm

Montagewände (Höhe ≤ 5m) in Ständerbauweise mit beidseitiger Beplankung - Feuerwiderstandsklasse F 60 - Benennung (Kurzbezeichnung) F 60-B - nachgewiesen durch allgemeine bauaufsichtliche Prüfzeugnisse¹

- Nr. P-MPA-E-01-023 BS	160.10, 160.20	Mindestdicke ≥ 100 mm
- Nr. P-3534/5316-MPA BS	3.38.01	Mindestdicke ≥ 100 mm

Montagewände (Höhe ≤ 5m) in Ständerbauweise mit beidseitiger Beplankung - Feuerwiderstandsklasse F 90 - Benennung (Kurzbezeichnung) F 90-B - nachgewiesen durch allgemeines bauaufsichtliches Prüfzeugnis¹

Nr. P-3788/1276-MPA BS	L25	Mindestdicke ≥ 100 mm
------------------------	-----	-----------------------

Bekleidete Stahlstützen und/oder -träger mindestens der Feuerwiderstandsklasse F 60 - Benennung (Kurzbezeichnung) F 60-A - nach DIN 4102-4¹³

Bekleidete Holzstützen und/oder -träger mindestens der Feuerwiderstandsklasse F 60 - Benennung (Kurzbezeichnung) F 60-B - nach DIN 4102-4¹³

bekleidete Holzstützen und/oder -träger - mindestens der Feuerwiderstandsklasse F 60, Benennung (Kurzbezeichnung) F 60-B - nachgewiesen durch allgemeines bauaufsichtliches Prüfzeugnis¹

Nr. P-3497/3879-MPA BS	nach statischem Nachweis
------------------------	--------------------------

bekleidete Holzstützen und/oder -träger - mindestens der Feuerwiderstandsklasse F 90, Benennung (Kurzbezeichnung) F 90-B - nachgewiesen durch allgemeine bauaufsichtliche Prüfzeugnisse¹

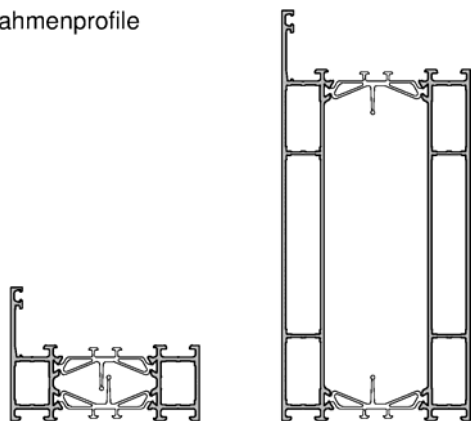
- Nr. P-3513/0499-MPA BS	nach statischem Nachweis
- Nr. P-3512/0489-MPA BS	nach statischem Nachweis

T 30-1-FSA "GWD 080 FP30" bzw. T 30-1-RS-FSA "GWD 080 FP30SP" bzw.
 T 30-2-FSA "GWD 080 FP30" bzw. T 30-2-RS-FSA "GWD 080 FP30SP"

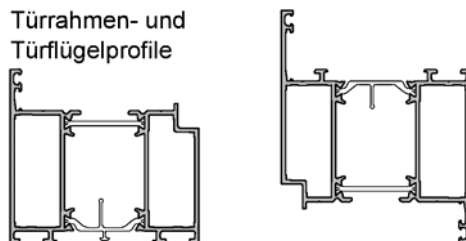
Wände und Bauteile

Anlage 5

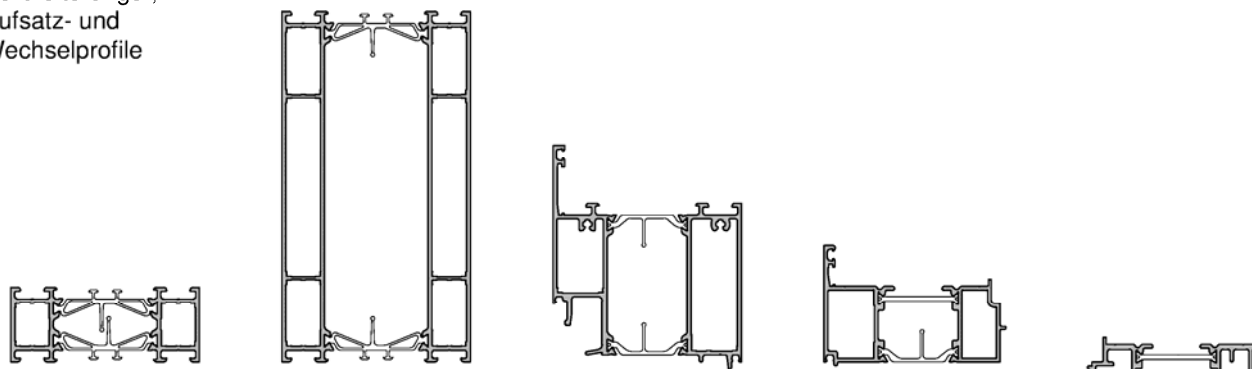
Rahmenprofile



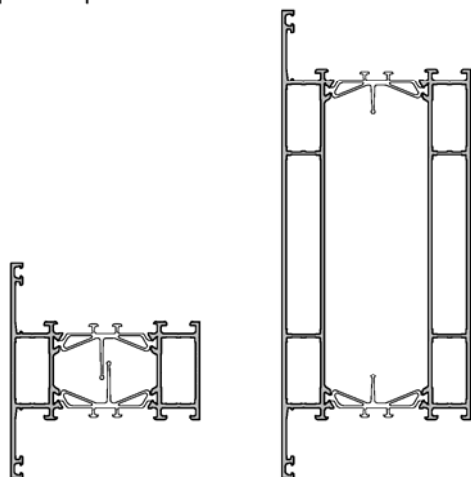
Türrahmen- und
 Türflügelprofile



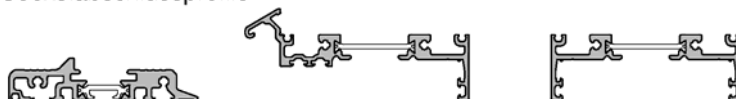
Verbreiterungs-,
 Aufsatz- und
 Wechselprofile



Sprossenprofile



Schwellen- und
 Sockelabschlussprofile



Darstellungen M1:3

T 30-1-FSA "GWD 080 FP30" bzw. T 30-1-RS-FSA "GWD 080 FP30SP" bzw.
 T 30-2-FSA "GWD 080 FP30" bzw. T 30-2-RS-FSA "GWD 080 FP30SP"

Profile

Anlage 6

Die folgenden Änderungen und Ergänzungen dürfen - nach Abstimmung mit dem Antragsteller der Zulassung - an nach dieser allgemeinen bauaufsichtlichen Zulassung hergestellten und bereits eingebauten Feuerschutzabschlüssen durchgeführt werden:

- Anbringung von Kontakten, z. B. Magnetkontakte und Schließblechkontakte (Riegelkontakte) zur Verschlussüberwachung, sofern sie aufgesetzt oder in vorhandene Aussparungen eingesetzt werden können.
- Führung von Kabeln auf dem Türblatt (dies schließt eine Bohrung - $\varnothing \leq 10$ mm - von einer Türblattkante oder -oberfläche in die Schlosstasche ein).
- Austausch des Schlosses durch geeignetes, selbst verriegelndes Schloss mit Falle¹⁴, sofern dieses Schloss in die vorhandene Schlosstasche eingebaut werden kann und Veränderungen am Schließblech und am Türblatt nicht erforderlich werden. Anzahl und Lage der Verriegelungspunkte müssen eingehalten werden.
- Anschrauben, Annieten oder Aufkleben von Hinweisschildern auf dem Türblatt.
- Anschrauben oder Aufkleben von Streifen (etwa bis 250 mm Breite bzw. Höhe), angebracht bis maximal in Drückerhöhe, aus max. 1,5 mm Blech, z. B. Tritt- oder Kantenschutz.
- Anbringung von Schutzstangen, sofern geeignete Befestigungspunkte vorhanden sind.
- Aufkleben von Leisten aus Holz, Kunststoff, Aluminium, Stahl in jeder Form und Lage auf Glasscheiben.
- Anbringung von Halteplatten für Haftmagnete von Feststellanlagen¹⁴ an den im Türblatt vorhandenen Befestigungspunkten.

Grundsätzlich gilt bei Rauchschutzeigenschaft, dass die Spalte und Anschlussfugen des Feuerschutzabschlusses dauerelastisch zu versiegeln sind. Alle Fugen des Feuerschutzabschlusses, der Zarge und der Einbauteile sind mit mindestens normalentflammbaren Baustoffen zu verschließen.

¹⁴ mit allgemeinem bauaufsichtlichem Verwendbarkeitsnachweis

T 30-1-FSA "GWD 080 FP30" bzw. T 30-1-RS-FSA "GWD 080 FP30SP" bzw.
T 30-2-FSA "GWD 080 FP30" bzw. T 30-2-RS-FSA "GWD 080 FP30SP"

Zulässige Änderungen und Ergänzungen

Anlage 7

MUSTER

Übereinstimmungsbestätigung

- Name und Anschrift des Unternehmens, das den Feuerschutzabschluss / die Feuerschutzabschlüsse (Zulassungsgegenstand) eingebaut hat:

.....
.....

- Bauvorhaben:

.....
.....

- Zeitraum des Einbaus
des Feuerschutzabschlusses / der Feuerschutzabschlüsse:

.....
.....

Hiermit wird bestätigt, dass der Zulassungsgegenstand/die Zulassungsgegenstände hinsichtlich aller Einzelheiten fachgerecht und unter Einhaltung aller Bestimmungen der allgemeinen bauaufsichtlichen Zulassung Nr.: Z-6.20-2238 des Deutschen Instituts für Bautechnik vom ... (und ggf. der Bestimmungen der Änderungs- und Ergänzungsbescheide vom ...) sowie der Einbauanleitung, die der Antragsteller dieser Zulassung/ Hersteller des Feuerschutzabschlusses bereit gestellt hat, eingebaut wurde(n).

.....
(Ort, Datum)

.....
(Firma/Unterschrift)

(Diese Bestätigung ist dem Bauherrn zur ggf. erforderlichen Weitergabe an die zuständige Bauaufsichtsbehörde auszuhändigen.)

T 30-1-FSA "GWD 080 FP30" bzw. T 30-1-RS-FSA "GWD 080 FP30SP" bzw.
T 30-2-FSA "GWD 080 FP30" bzw. T 30-2-RS-FSA "GWD 080 FP30SP"

Muster für eine Übereinstimmungsbestätigung

Anlage 8