

Allgemeine bauaufsichtliche Zulassung

Zulassungsstelle für Bauprodukte und Bauarten

Bautechnisches Prüfamt

Eine vom Bund und den Ländern
gemeinsam getragene Anstalt des öffentlichen Rechts
Mitglied der EOTA, der UEAtc und der WFTAO

Datum:

20.05.2015

Geschäftszeichen:

III 39-1.6.50-2/15

Zulassungsnummer:

Z-6.50-2132

Geltungsdauer

vom: **20. Mai 2015**

bis: **5. Juli 2016**

Antragsteller:

Wildeboer Bauteile GmbH

Marker Weg 11

26826 Weener

Zulassungsgegenstand:

**Feuerwiderstandsfähiger Abschluss "Ü-FK (Baureihe OR32)"
besonderer Bauart und Verwendung**

Der oben genannte Zulassungsgegenstand wird hiermit allgemein bauaufsichtlich zugelassen.
Diese allgemeine bauaufsichtliche Zulassung umfasst sieben Seiten und drei Anlagen.
Diese allgemeine bauaufsichtliche Zulassung ersetzt die allgemeine bauaufsichtliche Zulassung
Nr. Z-6.50-2132 vom 5. Juli 2011.

I ALLGEMEINE BESTIMMUNGEN

- 1 Mit der allgemeinen bauaufsichtlichen Zulassung ist die Verwendbarkeit bzw. Anwendbarkeit des Zulassungsgegenstandes im Sinne der Landesbauordnungen nachgewiesen.
- 2 Sofern in der allgemeinen bauaufsichtlichen Zulassung Anforderungen an die besondere Sachkunde und Erfahrung der mit der Herstellung von Bauprodukten und Bauarten betrauten Personen nach den § 17 Abs. 5 Musterbauordnung entsprechenden Länderregelungen gestellt werden, ist zu beachten, dass diese Sachkunde und Erfahrung auch durch gleichwertige Nachweise anderer Mitgliedstaaten der Europäischen Union belegt werden kann. Dies gilt ggf. auch für im Rahmen des Abkommens über den Europäischen Wirtschaftsraum (EWR) oder anderer bilateraler Abkommen vorgelegte gleichwertige Nachweise.
- 3 Die allgemeine bauaufsichtliche Zulassung ersetzt nicht die für die Durchführung von Bauvorhaben gesetzlich vorgeschriebenen Genehmigungen, Zustimmungen und Bescheinigungen.
- 4 Die allgemeine bauaufsichtliche Zulassung wird unbeschadet der Rechte Dritter, insbesondere privater Schutzrechte, erteilt.
- 5 Hersteller und Vertreiber des Zulassungsgegenstandes haben, unbeschadet weiter gehender Regelungen in den "Besonderen Bestimmungen", dem Verwender bzw. Anwender des Zulassungsgegenstandes Kopien der allgemeinen bauaufsichtlichen Zulassung zur Verfügung zu stellen und darauf hinzuweisen, dass die allgemeine bauaufsichtliche Zulassung an der Verwendungsstelle vorliegen muss. Auf Anforderung sind den beteiligten Behörden Kopien der allgemeinen bauaufsichtlichen Zulassung zur Verfügung zu stellen.
- 6 Die allgemeine bauaufsichtliche Zulassung darf nur vollständig vervielfältigt werden. Eine auszugsweise Veröffentlichung bedarf der Zustimmung des Deutschen Instituts für Bautechnik. Texte und Zeichnungen von Werbeschriften dürfen der allgemeinen bauaufsichtlichen Zulassung nicht widersprechen. Übersetzungen der allgemeinen bauaufsichtlichen Zulassung müssen den Hinweis "Vom Deutschen Institut für Bautechnik nicht geprüfte Übersetzung der deutschen Originalfassung" enthalten.
- 7 Die allgemeine bauaufsichtliche Zulassung wird widerruflich erteilt. Die Bestimmungen der allgemeinen bauaufsichtlichen Zulassung können nachträglich ergänzt und geändert werden, insbesondere, wenn neue technische Erkenntnisse dies erfordern.

II BESONDERE BESTIMMUNGEN

1 Zulassungsgegenstand und Anwendungsbereich

1.1 Zulassungsgegenstand

1.1.1 Zulassungsgegenstand ist die Absperrvorrichtung Typ "FK 90" mit dazugehöriger Funktionsgruppe (Bausatz) für ein spezielles Rauchmeldesystem Typ "OR 32" als feuerwiderstandsfähiger Abschluss, Typ "Ü-FK (Baureihe OR32)", besonderer Bauart und Verwendung zum Verschließen von Öffnungen in feuerwiderstandsfähigen Wänden und Decken.

Der Zulassungsgegenstand wird im Folgenden Abschluss genannt.

1.1.2 Mit dieser allgemeinen bauaufsichtlichen Zulassung werden die bauordnungsrechtlich relevanten Leistungseigenschaften des Abschlusses beschrieben (s. Abschnitt 2.1). Es kann jedoch keine Klassifizierung nach DIN 4102¹ erfolgen.

1.1.3 Der Abschluss besteht im Wesentlichen aus

- der Absperrvorrichtung Typ "FK 90" (mit dem einteiligen verzinkten Gehäuse, dem Klappenblatt mit der Drehachse, der jeweiligen Antriebseinrichtung und ggf. Feststellvorrichtung (Haftmagnet) für die Klappe, dem dämmschichtbildenden Baustoff im Gehäusebereich, dem Dichtungssystem um das Klappenblatt und der zusätzlichen thermischen Auslöseeinrichtung) und ggf. den Zubehörteilen sowie
- der Funktionsgruppe für das Rauchmeldesystem Typ "OR32" als Bausatz, im Wesentlichen bestehend aus
 - dem optischen Rauchschalter (Gerätetyp beim DIBt hinterlegt)
 - der separaten Steuereinheit "OR32" der Firma Wildeboer Bauteile GmbH einschließlich integrierter Energieversorgung und Auswertelektronik (Auslösevorrichtung), sowie Handauslösetaste und Reset-Taste und
- den Schutzgittern und – falls notwendig – den Verlängerungsteilen gemäß Abschnitt 2.

In der Funktionsgruppe für das Rauchmeldesystem erfolgt die Ansteuerung der Auslösevorrichtung; dadurch wird der Abschluss, der betriebsbedingt offen ist, im Brandfall geschlossen.

Die thermische Auslösevorrichtung wirkt zusätzlich zum Rauchmeldesystem.

1.1.4 Hinsichtlich des Abschlusses werden folgende betriebliche Ausführungsvarianten unterschieden:

- Abschluss mit Antrieb als Federrücklaufmotor und
- Abschluss mit Elektrohaftmagnet

Der jeweilige Abschluss ist betriebsbedingt offen und wird im Brandfall über die entsprechende Antriebseinrichtung bzw. das Schließsystem geschlossen.

1.2 Anwendungsbereich

1.2.1 Abschlüsse nach dieser allgemeinen bauaufsichtlichen Zulassung sind keine Feuerschutzabschlüsse und keine Absperrvorrichtungen gegen Brandübertragung in Lüftungsleitungen (Brandschutzklappen).

Feuerwiderstandsfähige Abschlüsse besonderer Bauart und Verwendung können eingesetzt werden, wenn im Rahmen von Lüftungsplanungen Öffnungen in feuerwiderstandsfähigen inneren Wänden oder Decken zum Zwecke der Luftnachströmung notwendig sind, die im Brandfall geschlossen werden müssen.

Über die Zulässigkeit der Öffnungen entscheidet die Bauaufsichtsbehörde, z. B. als Abweichung oder im Zusammenhang mit der Genehmigung des Brandschutzkonzeptes.

1

DIN 4102

Brandverhalten von Baustoffen und Bauteilen

Bei den erforderlichen Abschlüssen handelt es sich um feuerwiderstandsfähige Abschlüsse, die im Brandfall in Verbindung mit einer entsprechenden Funktionsgruppe für ein Rauchmeldesystem schließen und somit die Übertragung von Feuer und Rauch durch die Bauteilöffnung verhindern.

1.2.2 Abschlüsse nach dieser Zulassung dürfen nicht an Lüftungsleitungen in Verbindung mit Lüftungsanlagen in Gebäuden anschließen.

1.2.3 Die Abschlüsse dürfen – unter Berücksichtigung bauordnungsrechtlicher Vorschriften sowie der Bestimmungen von Abschnitt 1.2.1 – nur in inneren Wänden oder Decken gemäß Abschnitt 3 eingebaut werden.

Auch unter Berücksichtigung des Einbaus der Abschlüsse in die vorgenannten Wände und Decken erfüllen diese weiterhin die Anforderungen der jeweiligen Feuerwiderstandsklasse.

1.2.4 Abschlüsse nach dieser allgemeinen bauaufsichtlichen Zulassung dürfen die in Anlage 1 angegebenen Maße weder unter- noch überschreiten.

Beim Einbau der Abschlüsse in Decken sind die Maße der Abschlüsse auf DN 500 begrenzt (siehe Anlage 1).

1.2.5 Der Nachweis der Eignung des Zulassungsgegenstandes bezüglich der Erfüllung von bauaufsichtlichen Anforderungen des Wärme- und/oder Schallschutzes wurde im Rahmen des Zulassungsverfahrens nicht geführt.

2 Bestimmungen für das Bauprodukt

2.1 Leistungseigenschaften

2.1.1 Feuerwiderstand und Dauerfunktion

Abschlüsse nach dieser allgemeinen bauaufsichtlichen Zulassung verhindern den Wärme-, Flammen- und Rauchdurchtritt über mindestens 90 Minuten unter Zugrundelegung der Kriterien des Normbrandes nach DIN EN 1363-1² sowie erfolgter Prüfungen nach DIN EN 1366-2³.

Zum Nachweis der Dauerfunktionsfähigkeit wurde die Konstruktion 10.000 Prüfzyklen unterzogen.

2.1.2 Raumabschluss, Wärmedämmung und Dichtheit

Die Abschlüsse erfüllen die Anforderungen an den Raumabschluss, die Wärmedämmung und Dichtheit nach DIN EN 1366-2³.

2.2 Aufbau

2.2.1 Allgemeines

Der Abschluss nach dieser allgemeinen bauaufsichtlichen Zulassung muss prinzipiell aus den Bestandteilen gemäß Abschnitt 1.1.3 bestehen.⁴

2.2.2 Absperrvorrichtung

Die Absperrvorrichtung muss den Anforderungen der Leistungserklärung LE/DoP Nr.: CPR/FK90/001 vom 2. Oktober 2014 entsprechen.

2.2.3 Funktionsgruppe für das Rauchmeldesystem Typ "OR32"

Das Rauchmeldesystem "OR32" als spezielle Funktionsgruppe (Bausatz) der Firma Wildeboer Bauteile GmbH muss den den Zulassungsprüfungen zugrunde liegenden Geräten entsprechen sowie den beim DIBt hinterlegten Dokumenten⁴ genügen.

² DIN EN 1363-1:1999-10 Feuerwiderstandsprüfungen; Teil 1: Allgemeine Anforderungen

³ DIN EN 1366-2:1999-10 Feuerwiderstandsprüfungen für Installationen; Teil 2: Brandschutzklappen

⁴ Technische Einzelheiten und Konstruktionsmerkmale sind beim Deutschen Institut für Bautechnik hinterlegt.

2.2.4 Abschlussgitter

An beiden Seiten des Abschlusses muss jeweils ein Abschlussgitter vom Typ "WELLD" oder gleichwertig (bestehend aus einem nicht brennbaren Baustoff und mit einer Maschenweite ≤ 20 mm) installiert werden.

2.3 Kennzeichnung

2.3.1 Kennzeichnung der Absperrvorrichtung

Die Absperrvorrichtung muss entsprechend der Norm DIN EN 15650⁵ gekennzeichnet sein.

2.3.2 Kennzeichnung der Funktionsgruppe für das Rauchmeldesystem Typ "OR32" nach Abschnitt 2.2.3

2.3.2.1 Die Bauteile der Funktionsgruppe für das Rauchmeldesystem Typ "OR32" nach Abschnitt 2.2.3 müssen vom jeweiligen Hersteller mit der entsprechenden CE-Kennzeichnung versehen sein.

Jeder Bausatz der Funktionsgruppe des Rauchmeldesystems nach Abschnitt 2.2.3 und ggf. zusätzlich sein Beipackzettel oder seine Verpackung oder, wenn dies Schwierigkeiten bereitet, der Lieferschein oder die Anlage zum Lieferschein muss vom Hersteller mit dem Übereinstimmungszeichen (Ü-Zeichen) nach den Übereinstimmungs-Verordnungen der Länder gekennzeichnet werden (s. Abschnitt 2.4.1).

Jeder Bausatz muss einen Aufdruck oder Aufkleber mit folgenden Angaben aufweisen:

- Bausatz für das Rauchmeldesystem "OR32"
- Übereinstimmungszeichen (Ü-Zeichen) mit
 - Name des Herstellers/der Hersteller
 - Zulassungsnummer: Z-6.50-2132
- Herstellungsjahr:

2.3.2.2 Einbau- Betriebs- und Wartungsanleitung

Zu jeder Funktionsgruppe des Rauchmeldesystems (Bausatz) "OR32" ist eine schriftliche Einbau-, Betriebs- und Wartungsanleitung mit allen zur Montage, zum Betrieb und zur Wartung erforderlichen Daten, Maßangaben, Hinweisen und Anschlussplänen beizulegen. Diese ist in Übereinstimmung mit den beim DIBt hinterlegten Dokumenten⁴ vom Antragsteller dieser allgemeinen bauaufsichtlichen Zulassung anzufertigen.

Die Einbau-, Betriebs- und Wartungsanleitung muss mindestens folgende Angaben enthalten:

- Arbeitsgänge zum Einbau und Montage der Bestandteile der Funktionsgruppe
- Daten für die elektrischen Anschlussleistungen bzw. Kontaktbelastungen in Zusammenhang mit dem Rauchmelder, der Absperrvorrichtung und dem Antrieb
- Beschreibung und Darstellung der Anschlüsse und Belegungen für die elektrischen Verbindungen
- Angaben zur Anordnung und Montage der Rauchmelder
- Einsatzkriterium für die Auswahl der Steuerungseinrichtung
- notwendigen Angabe für die Inbetriebnahme, Inspektion, Wartung, Instandsetzung sowie Überprüfung der Funktionsgruppe des Rauchmeldesystems, insbesondere im Hinblick auf die Sicherheit

2.3.3 Kennzeichnung des Abschlusses

Jeder Abschluss ist von dem Unternehmer (Errichter), der ihn fertig stellt und einbaut, mit einem Schild dauerhaft zu kennzeichnen, das folgende Angaben enthalten muss:

⁵

DIN EN 15650:2010-09

Lüftung von Gebäuden - Brandschutzklappen

Allgemeine bauaufsichtliche Zulassung

Nr. Z-6.50-2132

Seite 6 von 7 | 20. Mai 2015

- Feuerwiderstandsfähiger Abschluss "Ü-FK (Baureihe OR32)" besonderer Bauart und Verwendung
- Name (oder ggf. Kennziffer) des Errichters, der den Abschluss fertig gestellt/eingebaut hat (s. Abschnitt 4.1)
- ggf. Name des Antragstellers, falls abweichend vom Errichter
- Zulassungsnummer: Z-6.50-2132
- Herstellungsjahr:

Das Schild ist am angrenzenden Bauteil dauerhaft zu befestigen.

2.4 Übereinstimmungsnachweis**2.4.1 Allgemeines**

Die Absperrvorrichtung darf nur verwendet werden, wenn für sie die in der EU-Bauproduktenverordnung (EU-BauPVO) geforderte Leistungserklärung und die CE-Kennzeichnung auf Basis der entsprechenden harmonisierten Produktnorm vorliegt.

Die Bestätigung der Übereinstimmung des Bausatzes für das Rauchmeldesystem nach Abschnitt 2.2.3 mit den Bestimmungen dieser allgemeinen bauaufsichtlichen Zulassung muss für jedes Herstellwerk durch Übereinstimmungserklärung des Herstellers auf der Grundlage der Erstprüfung durch den Hersteller und einer werkseigenen Produktionskontrolle erfolgen. Die Übereinstimmungserklärung hat der Hersteller durch Kennzeichnung des Bausatzes für das Rauchmeldesystem mit dem Übereinstimmungszeichen (Ü-Zeichen) unter Hinweis auf den Verwendungszweck abzugeben.

2.4.2 Werkseigene Produktionskontrolle

In jedem Herstellwerk der Bausätze nach Abschnitt 2.2.3 ist eine werkseigene Produktionskontrolle einzurichten und durchzuführen. Unter werkseigener Produktionskontrolle wird die vom Hersteller vorzunehmende kontinuierliche Überwachung der Produktion verstanden, mit der dieser sicherstellt, dass die von ihm hergestellten Bauprodukte den Bestimmungen dieser allgemeinen bauaufsichtlichen Zulassung entsprechen.

Die werkseigene Produktionskontrolle soll mindestens die im Folgenden aufgeführten Maßnahmen einschließen:

- Beschreibung und Überprüfung der Ausgangsmaterialien und der Bestandteile

Die Ergebnisse der werkseigenen Produktionskontrolle sind aufzuzeichnen und auszuwerten. Die Aufzeichnungen müssen mindestens folgende Angaben enthalten:

- Bezeichnung des Bauprodukts bzw. des Ausgangsmaterials und der Bestandteile
- Art der Kontrolle oder Prüfung
- Datum der Herstellung und der Prüfung des Bauprodukts bzw. des Ausgangsmaterials oder der Bestandteile
- Ergebnis der Kontrollen und Prüfungen und, soweit zutreffend, Vergleich mit den Anforderungen
- Unterschrift des für die werkseigene Produktionskontrolle Verantwortlichen

Die Aufzeichnungen sind mindestens fünf Jahre aufzubewahren. Sie sind dem Deutschen Institut für Bautechnik und der zuständigen obersten Bauaufsichtsbehörde auf Verlangen vorzulegen.

Bei ungenügendem Prüfergebnis sind vom Hersteller unverzüglich die erforderlichen Maßnahmen zur Abstellung des Mangels zu treffen. Bauprodukte, die den Anforderungen nicht entsprechen, sind so zu handhaben, dass Verwechslungen mit übereinstimmenden ausgeschlossen werden. Nach Abstellung des Mangels ist - soweit technisch möglich und zum Nachweis der Mängelbeseitigung erforderlich - die betreffende Prüfung unverzüglich zu wiederholen.

3 Bestimmungen für Entwurf und Bemessung

Die Abschlüsse nach dieser allgemeinen bauaufsichtlichen Zulassung dürfen nur in innere Wände und Decken und entsprechend den Einbaubedingungen für den Abschluss gemäß Leistungserklärung LE/DoP Nr.: CPR/FK90/001 vom 2. Oktober 2014 eingebaut werden.

Eine Funktionsgruppe des Rauchmeldesystems darf jeweils nur mit einer Absperrvorrichtung betrieben werden.

Die Anordnung des Rauchmelders für den Abschluss besonderer Bauart und Verwendung muss entsprechend der Einbau-, Betriebs- und Wartungsanleitung (siehe Abschnitt 2.3.2.2) ausgeführt sein.

Beim Einbau der Abschlüsse in Montagewände bleiben die Nachweise der Standsicherheit und Gebrauchstauglichkeit für diese Wände unberührt und sind ggf. entsprechend DIN 4103-1⁶ zu führen.

4 Bestimmungen für den Einbau

4.1 Allgemeines

Der Zusammenbau (d. h. Einbau der Funktionsgruppe für das Rauchmeldesystem Typ "OR32" in die Absperrvorrichtung) und der Einbau jedes Abschlusses nach dieser allgemeinen bauaufsichtlichen Zulassung hat gemäß den Anlagen 1 und 2 und nach den Einbaubedingungen für den Abschluss gemäß Leistungserklärung LE/DoP Nr.: CPR/FK90/001 vom 2. Oktober 2014, sowie der Einbau-, Betriebs- und Wartungsanleitung für den Bausatz des Rauchmeldesystems (siehe Abschnitt 2.3.2.2) zu erfolgen.

4.2 Übereinstimmungsbestätigung

Der Unternehmer (Errichter), der den Zulassungsgegenstand fertig stellt und einbaut, muss für jedes Bauvorhaben eine Übereinstimmungsbestätigung ausstellen, mit der er bescheinigt, dass der von ihm fertig gestellte und eingebaute Zulassungsgegenstand und die hierfür verwendeten Bauprodukte den Bestimmungen dieser allgemeinen bauaufsichtlichen Zulassung entsprechen (ein Muster für diese Übereinstimmungsbestätigung s. Anlage 3). Diese Bestätigung (einschließlich der Abnahmebestätigung) ist dem Bauherrn zur ggf. erforderlichen Weiterleitung an die zuständige Bauaufsichtsbehörde auszuhändigen.

5 Bestimmungen für Nutzung, Unterhalt, Wartung

Für die Instandhaltung, Inspektion und Wartung der Abschlüsse nach dieser allgemeinen bauaufsichtlichen Zulassung gilt Folgendes:

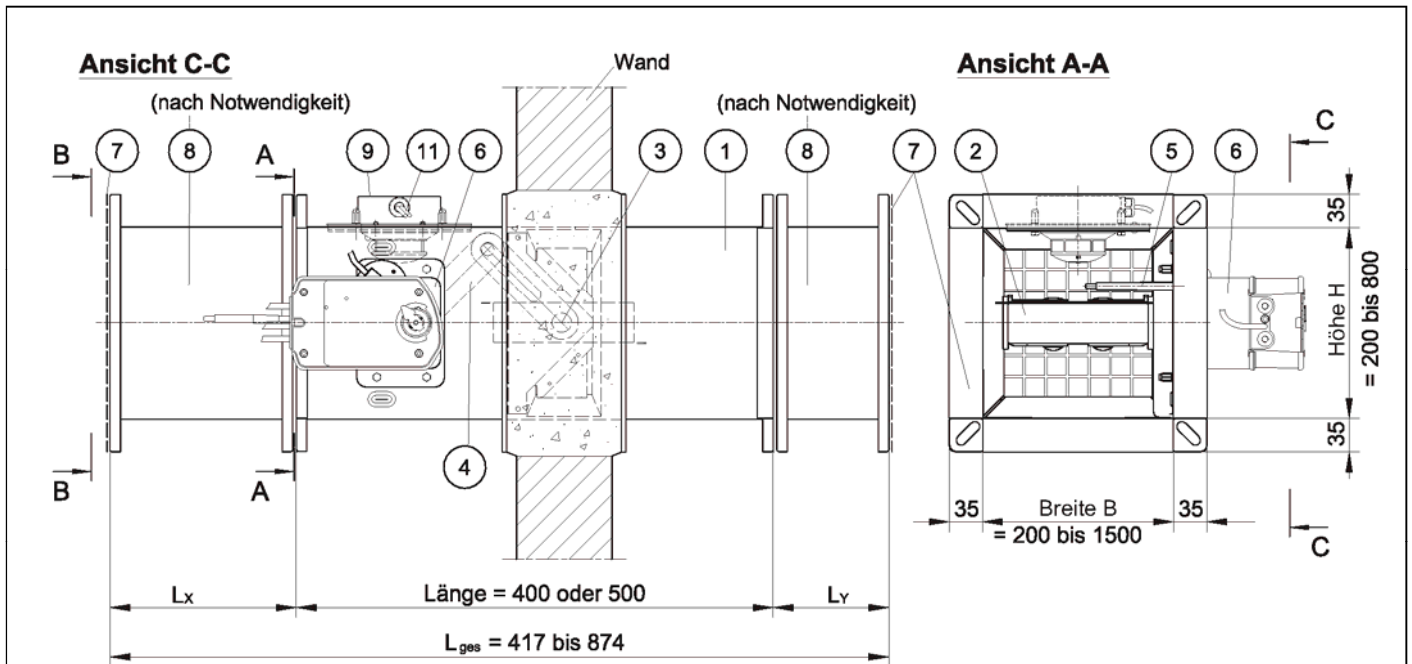
Für die Absperrvorrichtung sind die Bestimmungen der Leistungserklärung LE/DoP Nr.: CPR/FK90/001 vom 2. Oktober 2014 maßgebend.

Hinsichtlich der Funktionsgruppe des Rauchmeldesystems muss auf Veranlassung des Betreibers die Überprüfung der Funktion unter Berücksichtigung der Grundmaßnahmen zur Instandhaltung nach DIN EN 13306⁷ in Verbindung mit DIN 31051⁸ mindestens in jährlichem Abstand erfolgen. Dabei müssen die Rauchmelder durch Simulation (Prüfgas/Rauch) geprüft werden. Im Übrigen gelten die Bestimmungen der Einbau-, Betriebs- und Wartungsanleitung der Funktionsgruppe des Rauchmeldesystems.

Maja Tiemann
Referatsleiterin

Beglaubigt

6	DIN 4103-1:1984-07	Nichttragende innere Trennwände; Anforderungen, Nachweise
7	DIN EN 13306:2001-09	Begriffe der Instandhaltung
8	DIN 31051:2003-06	Grundlagen der Instandhaltung



Dargestellt ist:

Feuerwiderstandsfähiger Abschluss mit Federrücklaufmotor, eingebaut mit waagerechter Achslage in einer massiven Wand.

Weitere Einbausituationen sind entsprechend der Originalbetriebs- und Montageanleitung (Anwenderhandbuch) der Brandschutzklappe FK90, LE/DoP Nr.: CPR/FK90/001 vom 02. Oktober 2014 auszuführen. Beim Einbau der Abschlüsse in Decken ist das Maß der Öffnung der Abschlüsse auf B und H = 500 mm begrenzt.

Stückliste

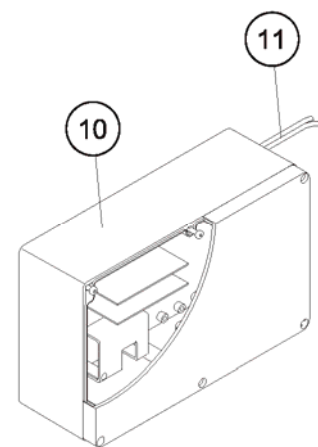
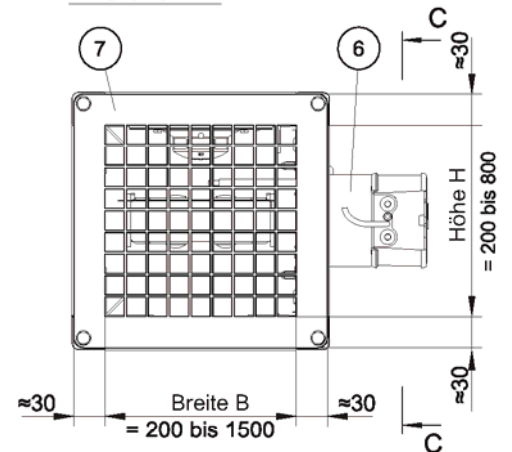
- 1 Gehäuse aus Stahl *)
- 2 Austauschbares Klappenblatt mit Metalleinfassung und Abdichtung *)
- 3 Voll gekapselte Absperrklappenlagerung *)
- 4 Voll gekapseltes Kurbelschleifengetriebe *)
- 5 Thermische Auslöseeinrichtung 70°C / 95°C
- 6 Antriebseinheiten und Auslöseeinrichtungen wahlweise:
 - mit Federrücklaufmotor (drehbar)
 - mit Elektromagnet
- 7 Schutzgitter aus Stahl, 20mm Maschenweite, Typ WELLD
- 8 Verlängerungsteil aus Stahl (nur wenn notwendig und in Abhängigkeit der Klappenblattgröße)
- 9 OR32 Rauchdetektor (FK) eingebaut in das Gehäuse der Absperrvorrichtung
- 10 OR32 Steuereinheit **)
- 11 Verbindungsleitungen Rauchdetektor- Steuereinheit (ca. 2.5m)

L_x, L_y = Länge des Verlängerungsteils
 $L_{ges.}$ = Gesamtlänge des Abschlusses

*) entspr. der Zulassung Z-41.3-640

** optional mit zusätzlichem Bedientableau (Handauslösung)

Ansicht B-B

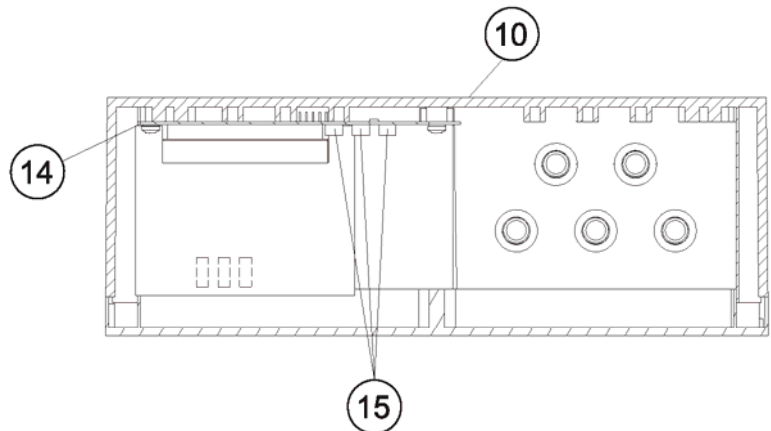
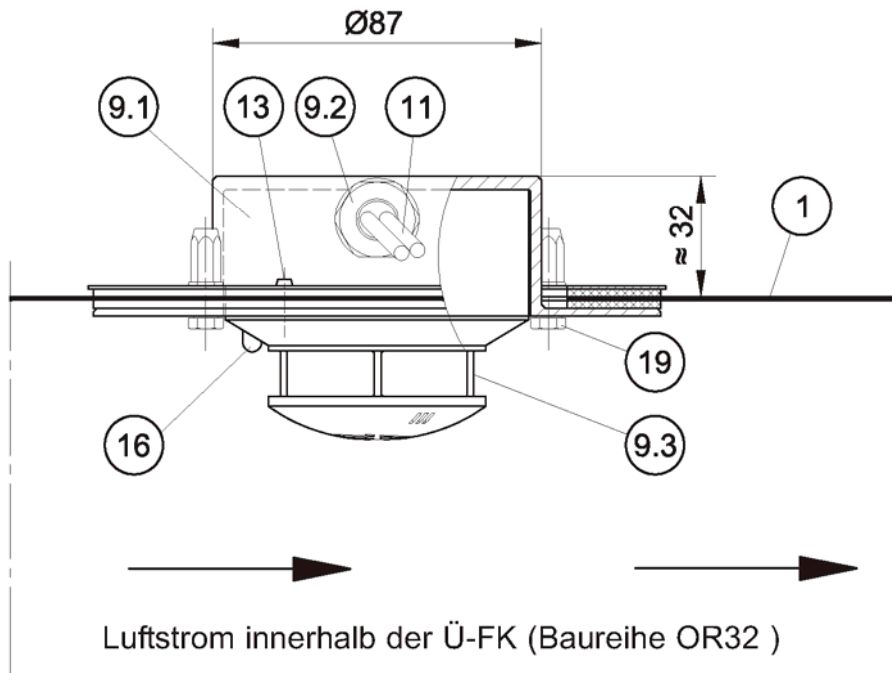


Alle Maße in mm

Feuerwiderstandsfähiger Abschluss "Ü-FK (Baureihe OR32)"
 besonderer Bauart und Verwendung

Abmessungen und Einbau

Anlage 1



Stückliste

- 1 Gehäuse aus Stahl
- 9 OR32 Rauchdetektor (FK)
- 9.1 Gehäuse
- 9.2 Kabelverschraubung
- 9.3 Rauchdetektor nach DIN EN 54-7 (Gerätetyp beim DIBt hinterlegt)
- 10 OR32-Steuereinheit ^{*}, 230V AC (+10%, -15%)
- 11 Verbindungsleitung Rauchdetektor- Steuereinheit (ca. 2.5m)
- 13 Stahl-Niet oder Blechschraube $d \geq 3\text{mm}$
- 14 Basismodul (mit optionalen Zusatzmodulen)
- 15 Betriebsanzeigen - LEDs
- 16 Rauchdetektor - LED
- 19 Schraube M5, Stahl

^{*}) optional mit zusätzlichem Bedientableau (Handauslösung)

Alle Maße in mm

Feuerwiderstandsfähiger Abschluss "Ü-FK (Baureihe OR32)"
 besonderer Bauart und Verwendung

Zusammenbau von Absperrvorrichtung und Funktionsgruppe für das Rauchmeldesystem

Anlage 2

Übereinstimmungsbestätigung

- Name und Anschrift des Unternehmens, das den **feuerwiderstandsfähigen Abschluss besonderer Bauart und Verwendung** (Zulassungsgegenstand) fertiggestellt/eingebaut hat:

.....
.....
.....

- Baustelle bzw. Gebäude:

.....
.....

- Datum der Herstellung:

.....

Hiermit wird bestätigt, dass

- die **feuerwiderstandsfähigen Abschlüsse besonderer Bauart und Verwendung** hinsichtlich aller Einzelheiten fachgerecht und unter Einhaltung aller Bestimmungen der allgemeinen bauaufsichtlichen Zulassung Nr.: Z-6.50-2132 des Deutschen Instituts für Bautechnik vom (und ggf. der Bestimmungen der Änderungs- und Ergänzungsbescheide vom) fertiggestellt und eingebaut sowie gekennzeichnet wurde(n) und
- die für den Zulassungsgegenstand verwendeten Bauprodukte/Bausätze den Bestimmungen der allgemeinen bauaufsichtlichen Zulassung entsprechen und wie erforderlich gekennzeichnet waren.

.....
(Ort, Datum)

.....
(Firma/Unterschrift)

(Diese Bescheinigung ist dem Bauherrn zur ggf. erforderlichen Weitergabe an die zuständige Bauaufsichtsbehörde auszuhändigen.)

Feuerwiderstandsfähiger Abschluss "Ü-FK (Baureihe OR32)"
besonderer Bauart und Verwendung

Muster einer Übereinstimmungsbestätigung

Anlage 3