

## Allgemeine bauaufsichtliche Zulassung

### Zulassungsstelle für Bauprodukte und Bauarten

#### Bautechnisches Prüfamt

Eine vom Bund und den Ländern  
gemeinsam getragene Anstalt des öffentlichen Rechts  
Mitglied der EOTA, der UEAtc und der WFTAO

Datum:

24.11.2015

Geschäftszeichen:

II 35-1.64.3-1/98-5

### Zulassungsnummer:

**Z-64.3-17**

### Antragsteller:

**medentex GmbH**  
Piderits Bleiche 11  
33689 Bielefeld

### Geltungsdauer

vom: **24. November 2015**

bis: **24. November 2020**

### Zulassungsgegenstand:

**Amalgamabscheider SRAB 99 D**

Der oben genannte Zulassungsgegenstand wird hiermit allgemein bauaufsichtlich zugelassen.  
Diese allgemeine bauaufsichtliche Zulassung umfasst sechs Seiten und 15 Anlagen.

DIBt

## I ALLGEMEINE BESTIMMUNGEN

- 1 Mit der allgemeinen bauaufsichtlichen Zulassung ist die Verwendbarkeit bzw. Anwendbarkeit des Zulassungsgegenstandes im Sinne der Landesbauordnungen nachgewiesen.
- 2 Sofern in der allgemeinen bauaufsichtlichen Zulassung Anforderungen an die besondere Sachkunde und Erfahrung der mit der Herstellung von Bauprodukten und Bauarten betrauten Personen nach den § 17 Abs. 5 Musterbauordnung entsprechenden Länderregelungen gestellt werden, ist zu beachten, dass diese Sachkunde und Erfahrung auch durch gleichwertige Nachweise anderer Mitgliedstaaten der Europäischen Union belegt werden kann. Dies gilt ggf. auch für im Rahmen des Abkommens über den Europäischen Wirtschaftsraum (EWR) oder anderer bilateraler Abkommen vorgelegte gleichwertige Nachweise.
- 3 Die allgemeine bauaufsichtliche Zulassung ersetzt nicht die für die Durchführung von Bauvorhaben gesetzlich vorgeschriebenen Genehmigungen, Zustimmungen und Bescheinigungen.
- 4 Die allgemeine bauaufsichtliche Zulassung wird unbeschadet der Rechte Dritter, insbesondere privater Schutzrechte, erteilt.
- 5 Hersteller und Vertreiber des Zulassungsgegenstandes haben, unbeschadet weitergehender Regelungen in den "Besonderen Bestimmungen", dem Verwender bzw. Anwender des Zulassungsgegenstandes Kopien der allgemeinen bauaufsichtlichen Zulassung zur Verfügung zu stellen und darauf hinzuweisen, dass die allgemeine bauaufsichtliche Zulassung an der Verwendungsstelle vorliegen muss. Auf Anforderung sind den beteiligten Behörden Kopien der allgemeinen bauaufsichtlichen Zulassung zur Verfügung zu stellen.
- 6 Die allgemeine bauaufsichtliche Zulassung darf nur vollständig vervielfältigt werden. Eine auszugsweise Veröffentlichung bedarf der Zustimmung des Deutschen Instituts für Bautechnik. Texte und Zeichnungen von Werbeschriften dürfen der allgemeinen bauaufsichtlichen Zulassung nicht widersprechen. Im Falle von Unterschieden zwischen der deutschen Fassung der allgemeinen bauaufsichtlichen Zulassung und ihrer englischen Übersetzung hat die deutsche Fassung Vorrang. Übersetzungen der allgemeinen bauaufsichtlichen Zulassung müssen den Hinweis "Vom Deutschen Institut für Bautechnik nicht geprüfte Übersetzung der deutschen Originalfassung" enthalten.
- 7 Die allgemeine bauaufsichtliche Zulassung wird widerruflich erteilt. Die Bestimmungen der allgemeinen bauaufsichtlichen Zulassung können nachträglich ergänzt und geändert werden, insbesondere, wenn neue technische Erkenntnisse dies erfordern.

## II BESONDERE BESTIMMUNGEN

### 1 Zulassungsgegenstand und Anwendungsbereich

Zulassungsgegenstand sind Amalgamabscheider mit der Bezeichnung SRAB 99 D vom Typ 2 nach DIN EN ISO 11143<sup>1</sup> gemäß Anlage 1. Die Amalgamabscheider bewirken die Trennung von Amalgam vom Schmutzwasser im Wesentlichen aufgrund der Schwerkraft bei einem Abwasserzufluss bis zu 3 l/min.

Bei Verwendung des Amalgamabscheiders für die Behandlung von mit Amalgam verunreinigtem Schmutzwasser aus dem Anwendungsbereich des Anhangs 50 der Abwasserverordnung gilt bei ordnungsgemäßigem Betrieb und regelmäßiger Wartung ein Abscheidewirkungsgrad von 95 % als eingehalten.

Mit dieser allgemeinen bauaufsichtlichen Zulassung werden neben den bauaufsichtlichen auch die wasserrechtlichen Anforderungen im Sinne der Verordnungen der Länder zur Feststellung der wasserrechtlichen Eignung von Bauprodukten und Bauarten durch Nachweise nach den Landesbauordnungen (WasBauPVO) erfüllt.

Die allgemeine bauaufsichtliche Zulassung wird unbeschadet der Prüf- oder Genehmigungsvorbehalte anderer Rechtsbereiche (z. B. Gesetze und Verordnungen zur Umsetzung der europäischen Niederspannungsrichtlinie, EMV-Richtlinie, Richtlinie für Geräte und Schutzsysteme zur bestimmungsgemäßen Verwendung in explosionsgefährdeten Bereichen oder Medizinprodukterichtlinie) erteilt.

### 2 Bestimmungen für das Bauprodukt

#### 2.1 Eigenschaften und Aufbau der Amalgamabscheider

Die Amalgamabscheider mit der Bezeichnung SRAB 99 D haben, entsprechend den Zulassungsgrundsätzen des DIBt für Amalgamabscheider, Stand bei Erteilung dieser allgemeinen bauaufsichtlichen Zulassung, in der Prüfung nach DIN EN ISO 11143, Abschnitt 9 einen Abscheidewirkungsgrad von mindestens 98 % bei einem Abwasserzufluss bis zu 3 l/min. Die Amalgamabscheider entsprechen hinsichtlich der Gestaltung, der verwendeten Werkstoffe, der Bauteile und der Maße den Angaben der Anlagen 1 bis 8.

Entsprechend DIN EN ISO 11143, Abschnitt 5.2, Absatz 3 und Abschnitt 5.3, Absatz 3 besitzen die Amalgamabscheider aufgrund festgelegter Entsorgungsverfahren keine Warn- und Alarmanrichtungen.

Im Ablaufstutzen der Amalgamabscheider ist ein Durchflussbegrenzer angeordnet, der den Durchfluss vergleichmäßig und auf 3 l/min beschränkt.

#### 2.2 Herstellung und Kennzeichnung

##### 2.2.1 Herstellung

Die Amalgamabscheider sind werkmäßig herzustellen. Sofern zutreffend, sind die sich aus den in Abschnitt 1, Absatz 4 genannten gesetzlichen Vorschriften ergebenden technischen Regeln zu beachten.

Jedem Amalgamabscheider ist eine Einbau-, Betriebs- und Wartungsanleitung beizufügen, die inhaltlich mindestens den Angaben der Anlagen 9 bis 15 entspricht.

<sup>1</sup> DIN EN ISO 11143:2008-10 Zahnheilkunde – Amalgamabscheider

**Allgemeine bauaufsichtliche Zulassung**

Nr. Z-64.3-17

Seite 4 von 6 | 24. November 2015

**2.2.2 Kennzeichnung**

Die Amalgamabscheider müssen vom Hersteller auf einem oder mehreren Schildern jederzeit leicht erkennbar und dauerhaft mit folgenden Angaben gekennzeichnet werden:

- Übereinstimmungszeichen
- Produktbezeichnung SRAB 99 D
- Fabrikationsnummer
- max. Durchfluss

Die Kennzeichnung mit dem Übereinstimmungszeichen (Ü-Zeichen) erfolgt nach den Übereinstimmungszeichen-Verordnungen der Länder. Sie darf nur erfolgen, wenn die Voraussetzungen nach Abschnitt 2.3 erfüllt sind.

Die Vorschriften anderer Rechtsbereiche bleiben unberührt.

**2.3 Übereinstimmungsnachweis****2.3.1 Allgemeines**

Die Bestätigung der Übereinstimmung der Amalgamabscheider mit den Bestimmungen dieser allgemeinen bauaufsichtlichen Zulassung muss für jedes Herstellwerk mit einer Übereinstimmungserklärung des Herstellers auf der Grundlage einer werkseigenen Produktionskontrolle erfolgen. Die Übereinstimmungserklärung hat der Hersteller durch Kennzeichnung der Amalgamabscheider mit dem Übereinstimmungszeichen (Ü-Zeichen) unter Hinweis auf den Verwendungszweck abzugeben.

**2.3.2 Werkseigene Produktionskontrolle**

In jedem Herstellwerk ist eine werkseigene Produktionskontrolle einzurichten und durchzuführen. Unter werkseigener Produktionskontrolle wird die vom Hersteller vorzunehmende kontinuierliche Überwachung der Produktion verstanden, mit der dieser sicherstellt, dass die von ihm hergestellten Bauprodukte den Bestimmungen dieser allgemeinen bauaufsichtlichen Zulassung entsprechen.

Die werkseigene Produktionskontrolle muss mindestens die im Folgenden aufgeführten Maßnahmen einschließen.

- Beschreibung und Überprüfung der Ausgangsmaterialien und der Bauteile:  
Die Übereinstimmung der zugelieferten Materialien mit den Bestimmungen nach Abschnitt 2.1 dieser allgemeinen bauaufsichtlichen Zulassung ist entweder mindestens durch Werksbescheinigungen nach DIN EN 10204<sup>2</sup> durch die Lieferer oder durch Wareneingangsprüfungen nachzuweisen. Die Lieferpapiere sind bei jeder Lieferung auf Übereinstimmung mit der Bestellung zu kontrollieren.
- Kontrollen und Prüfungen, die während der Herstellung durchzuführen sind:  
Alle eigengefertigten Bauteile und Baugruppen sind auf Maßhaltigkeit und soweit erforderlich auf Funktionsfähigkeit zu prüfen.
- Kontrollen und Prüfungen, die am fertigen Abscheider durchzuführen sind:  
Jeder Amalgamabscheider ist auf Vollständigkeit der Teile, auf Funktionsfähigkeit und Dichtheit zu prüfen.

Die Ergebnisse der werkseigenen Produktionskontrolle sind aufzuzeichnen und auszuwerten. Die Aufzeichnungen müssen mindestens folgende Angaben enthalten:

- Bezeichnung des Bauprodukts bzw. des Ausgangsmaterials und der Bestandteile
- Art der Kontrolle oder Prüfung

2

DIN EN 10204:2005-01

Metallische Erzeugnisse; Arten von Prüfbescheinigungen

- Datum der Herstellung und der Prüfung des Bauprodukts bzw. des Ausgangsmaterials oder der Bestandteile
- Ergebnis der Kontrollen und Prüfungen und, soweit zutreffend, Vergleich mit den Anforderungen
- Unterschrift des für die werkseigene Produktionskontrolle Verantwortlichen

Die Aufzeichnungen sind mindestens fünf Jahre aufzubewahren. Sie sind dem Deutschen Institut für Bautechnik, der zuständigen obersten Bauaufsichtsbehörde oder der zuständigen Wasserbehörde auf Verlangen vorzulegen.

Bei ungenügendem Prüfergebnis sind vom Hersteller unverzüglich die erforderlichen Maßnahmen zur Abstellung des Mangels zu treffen. Bauprodukte, die den Anforderungen nicht entsprechen, sind so zu handhaben, dass Verwechslungen mit übereinstimmenden ausgeschlossen werden. Nach Abstellung des Mangels ist - soweit technisch möglich und zum Nachweis der Mängelbeseitigung erforderlich - die betreffende Prüfung unverzüglich zu wiederholen.

Die Anforderungen an die werkseigene Produktionskontrolle gelten auch als eingehalten, wenn der Hersteller über ein Qualitätsmanagementsystem nach DIN EN ISO 9001<sup>3</sup> verfügt, das die im Abschnitt 2.3.2 aufgeführten Maßnahmen beinhaltet.

### 3 Bestimmungen für die Bemessung

- 3.1 Die Amalgamabscheider sind an Absauganlagen anzuschließen.
- 3.2 Es dürfen bis zu vier Behandlungseinheiten an einen Amalgamabscheider angeschlossen werden.
- 3.3 Die anfallende Abwassermenge ist zu ermitteln. Wenn diese den maximalen Abwasserzufluss des Amalgamabscheiders von 3 l/min überschreiten kann, ist dem Amalgamabscheider in Verantwortung des Herstellers ein ausreichend großes Puffergefäß vorzuschalten.

### 4 Bestimmungen für den Einbau

- 4.1 Für den Einbau ist insbesondere die Einbauanleitung des Herstellers anzuwenden.
- 4.2 Die Amalgamabscheider wirken aufgrund der Anordnung von Zu- und Ablauf auf der Oberseite des Amalgamabscheiders als Geruchsverschluss. Sie können somit direkt an die Entwässerungsanlage angeschlossen werden. Im Übrigen gilt für den Anschluss an die Entwässerungsanlage DIN EN 12056-1<sup>4</sup> in Verbindung mit DIN 1986-100<sup>5</sup>.
- 4.3 Sofern aufgrund einer anfallenden Abwassermenge von  $\geq 3$  l/min ein Puffergefäß erforderlich ist, ist dieses so zu gestalten, dass Ablagerungen vermieden werden.

### 5 Bestimmungen für Betrieb und Wartung

- 5.1 Für Betrieb und Wartung ist die Betriebs- und Wartungsanleitung des Herstellers zu beachten.
- 5.2 In der Praxis ist ein Betriebsbuch zu führen.
- 5.3 Die Amalgamabscheider sind in Abhängigkeit von der Anzahl der Amalgamabscheider und der in der Praxis tätigen Behandler gemäß den nachfolgenden Bestimmungen gegen neue Amalgamabscheider auszutauschen.

3	DIN EN ISO 9001:2008-12	Qualitätsmanagementsysteme; Anforderungen
4	DIN EN 12056-1:2001-01	Schwerkräftentwässerungsanlagen innerhalb von Gebäuden – Teil 1: Allgemeine und Ausführungsanforderungen; Deutsche Fassung EN 12056-1:2000
5	DIN 1986-100:2008-05	Entwässerungsanlagen für Gebäude und Grundstücke – Teil 100: Bestimmungen in Verbindung mit DIN EN 752 und DIN EN 12056

**Allgemeine bauaufsichtliche Zulassung**

**Nr. Z-64.3-17**

**Seite 6 von 6 | 24. November 2015**

- 5.3.1 Die maximale Standzeit in Abhängigkeit von der Zahl der in der Praxis tätigen Behandler ist für Amalgamabscheider mit der Bezeichnung SRAB 99 D der Tabelle 1 zu entnehmen:

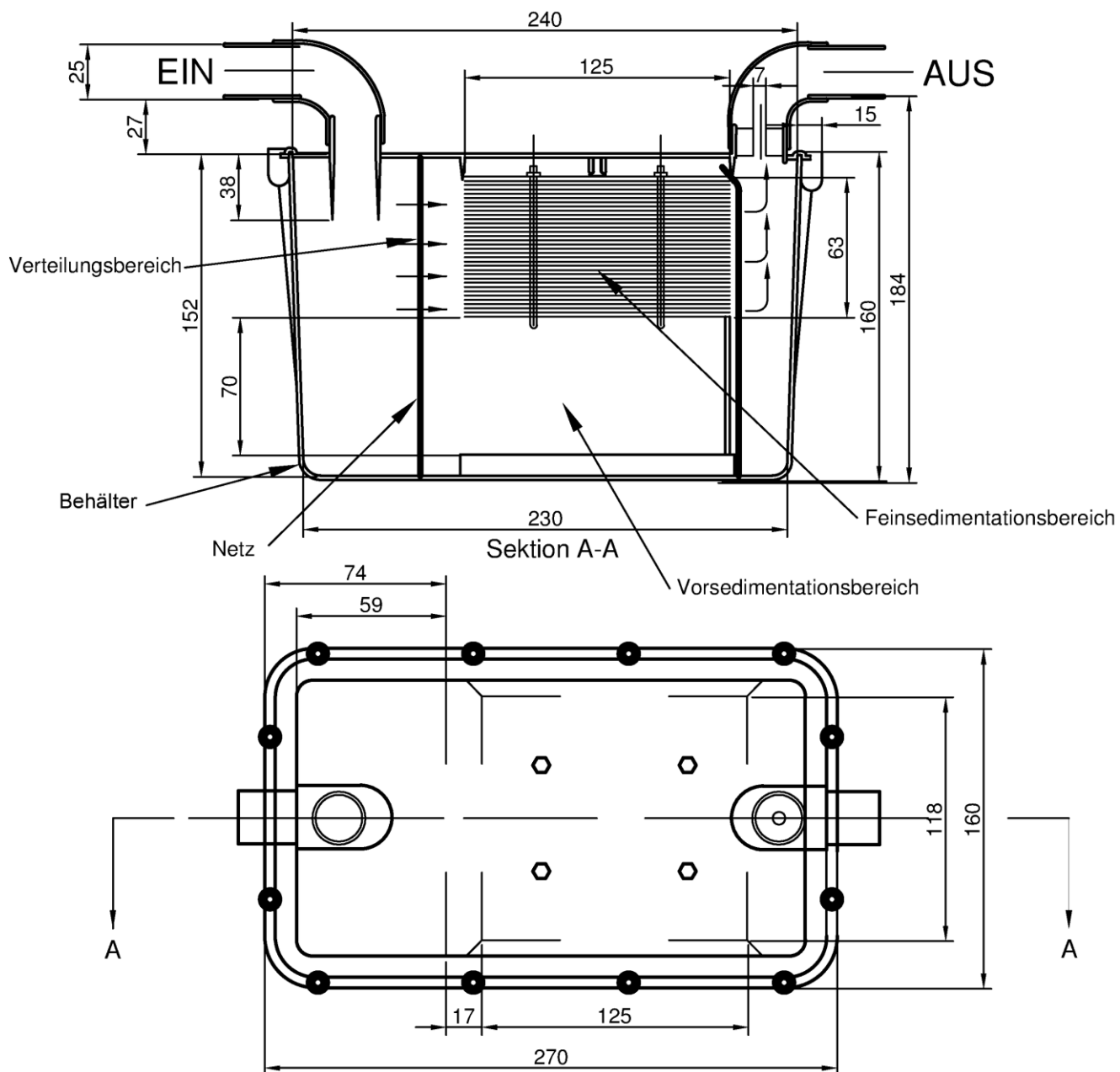
Tabelle 1: Maximale Standzeit Amalgamabscheider Typ SRAB 99 D

Anzahl der Behandler pro Amalgamabscheider	Maximale Standzeit der Amalgamabscheider
1	12 Monate
2	12 Monate
3	6 Monate
4	6 Monate

- 5.3.2 Sofern andere Installations- und Nutzungsbedingungen in der Praxis vorliegen sind die maximalen Standzeiten in Verantwortung des Antragstellers zu ermitteln.
- 5.3.3 Die Installations- und Nutzungsbedingungen sind im Betriebsbuch festzuhalten. Änderungen sind der zuständigen Behörde anzuzeigen.
- 5.4 Die Amalgamabscheider sind nach Erreichung der maximalen Standzeit auszutauschen. Das Datum des Austauschs und die Fabrikationsnummer der eingesetzten Amalgamabscheider sind im Betriebsbuch zu vermerken. Die Amalgamabscheider dürfen maximal 10-mal verwendet werden.
- 5.5 Gefüllte Auffangbehälter bzw. ihre äußere Verpackung sind entsprechend der einschlägigen Bestimmungen zu kennzeichnen. Das Abscheidegut ist ordnungsgemäß zu entsorgen. Der Betreiber hat sich die Abnahme des Abscheidegutes vom Entsorgungsunternehmen bescheinigen zu lassen; hierbei ist die Menge des Abscheidegutes anzugeben.
- 5.6 Es wird darauf hingewiesen, dass die Amalgamabscheider gemäß der Abwasserverordnung, Anhang 50 (Zahnbehandlung) vor Inbetriebnahme und in Abständen von nicht länger als 5 Jahren nach Landesrecht auf ihren ordnungsgemäßen Zustand überprüft werden müssen. Hierzu sind den Prüfern die erforderlichen Informationen vom Hersteller zur Verfügung zu stellen. Die Überprüfung ist entsprechend den Angaben der Betriebs- und Wartungsanleitung durchzuführen. Das Betriebsbuch und die Abnahmebescheinigungen für das Abscheidegut sind einzusehen.

Dagmar Wahrmund  
Referatsleiterin

Beglaubigt



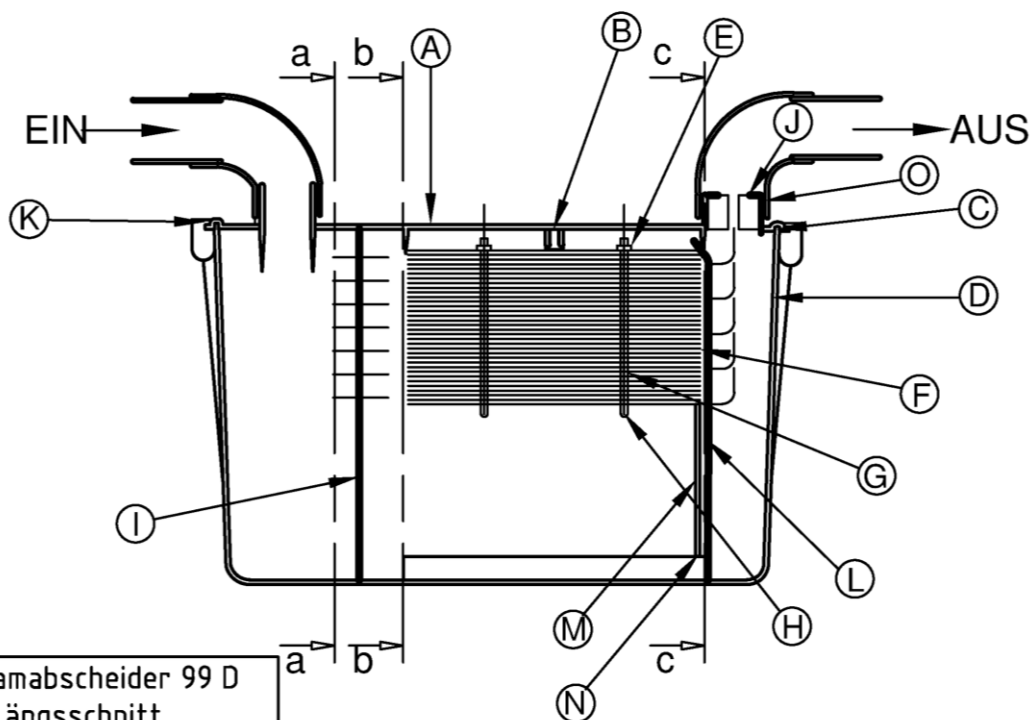
**Werkstoffe**

- Behälter: Kunststoff - Acetalcopolymerisat (POM)  
 Wanddicke 3.2 mm  
 Einbauteile: Edelstahl 1.4301

Amalgamabscheider SRAB 99 D

Abmessungen

Anlage 1



Amalgamabscheider 99 D  
 Längsschnitt

A.	Deckel für Amalgamabscheider SRAB 99 D
B.	Dichtung Silikonschlauch
C.	O-Ring groß
D.	Behälter für SRAB 99 D
E.	Mutter M5 4st.
F.	Kassettenbleche 33st.
G.	Sechskantschrauben M5 80mm.
H.	Gewindeinsatz M4 x 12mm.
I.	Drahtgeflecht
J.	Durchflussreduzierer
K.	Schraube M4 x 16mm 12st.
L.	Trennblech
M.	Kammerwand
N.	Gummikante (Kammerwand)
O.	O-Ring klein

Behälter	Acetalcopolymerisat (POM)	ISO 1874
Einbauteile	Edelstahl 1.4301	EN 10088
Dichtung	NBR	SMS 1587

Schnitte a-a , b-b und c-c  
 siehe Zeichnung 1415-06 und 1425-06.

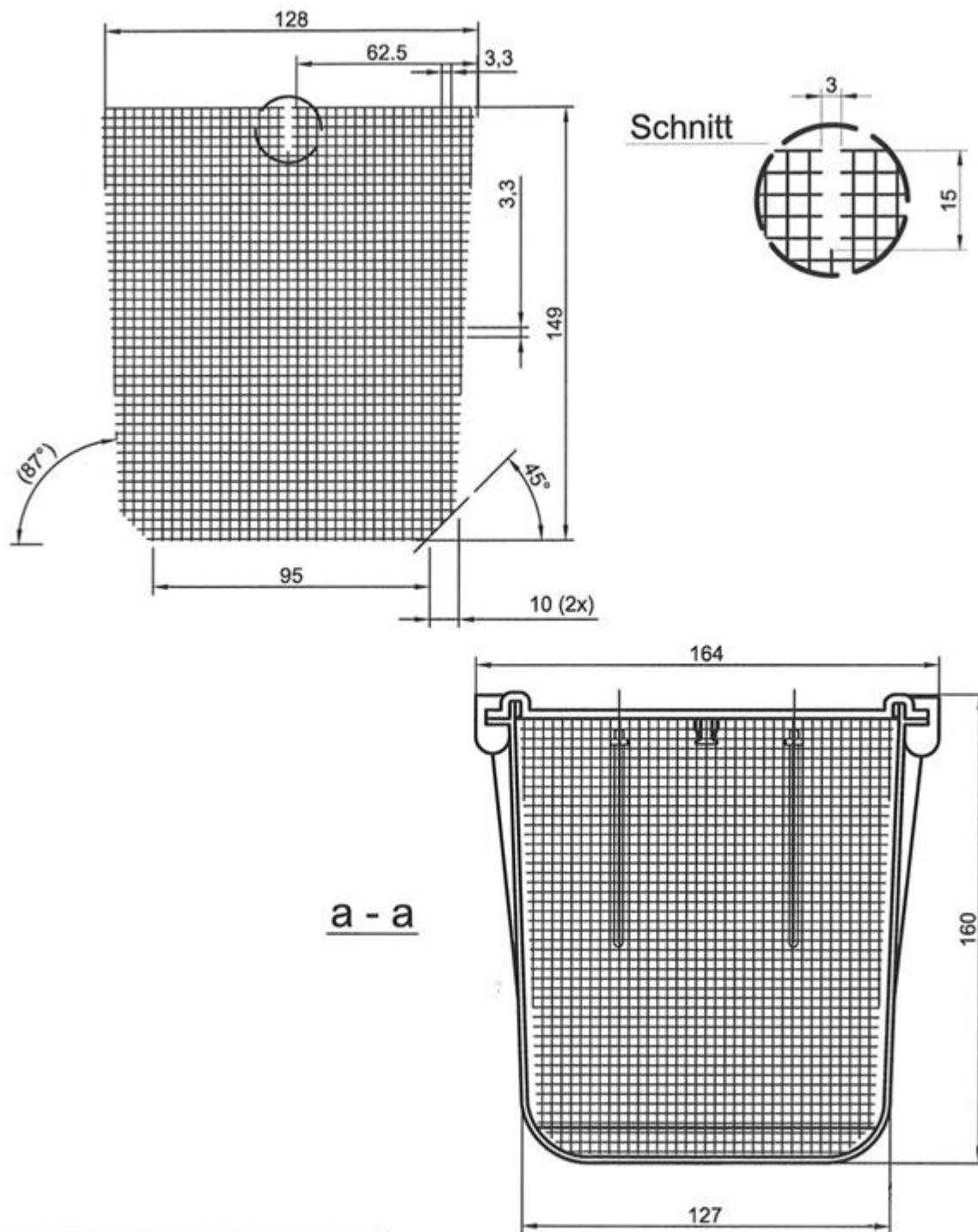
elektronische Kopie der abZ des dibt: z-64.3-17

Amalgamabscheider SRAB 99 D

Längsschnitt und Bauteile

Anlage 2





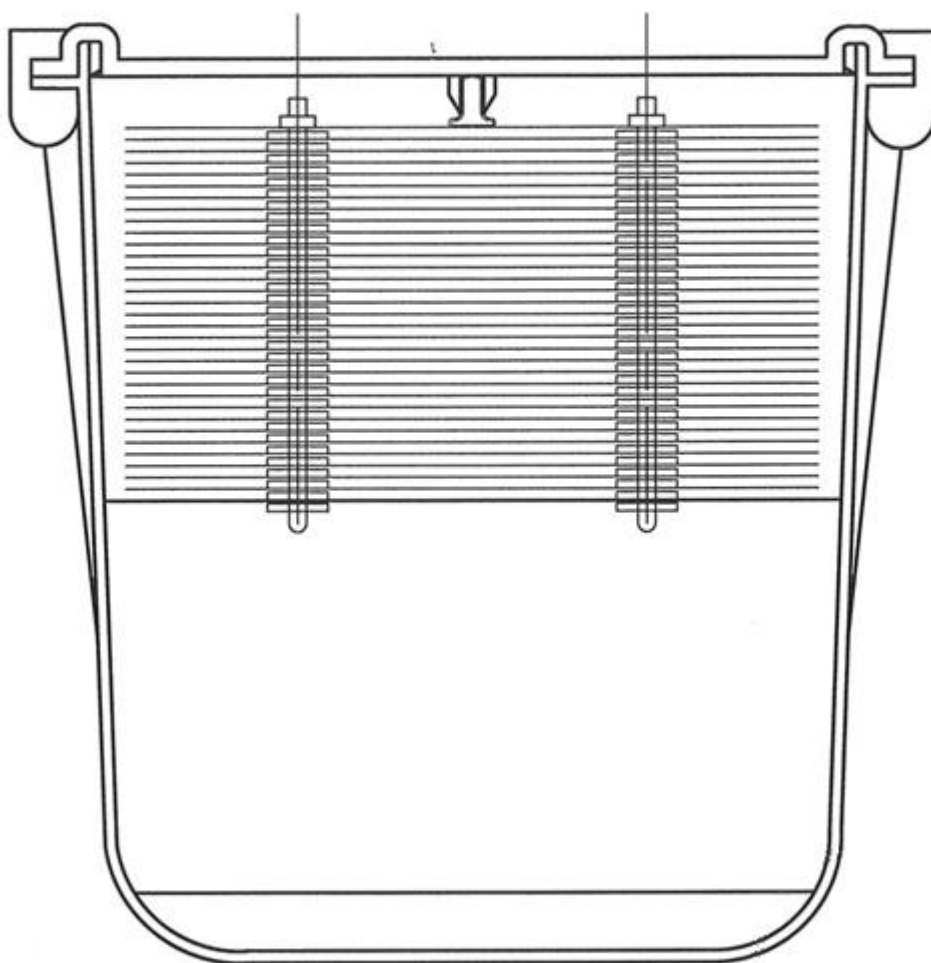
<b>SRAB 99D Netz</b>	
Material	rostfreier Stahl 2333

Amalgamabscheider SRAB 99 D

Netz – Schnitt a-a

Anlage 3

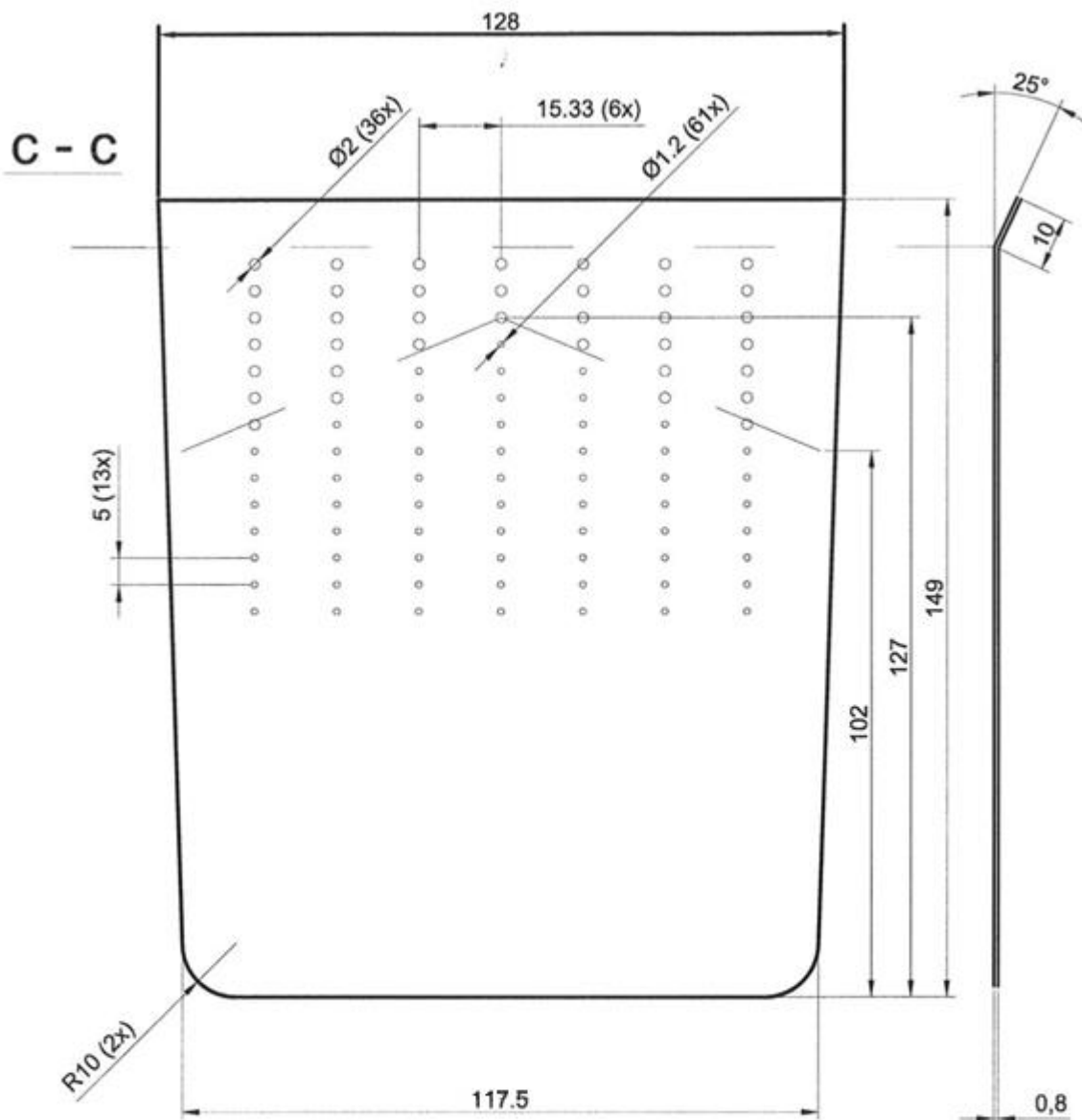
b - b



Amalgamabscheider SRAB 99 D

Lamellen – Schnitt b-b

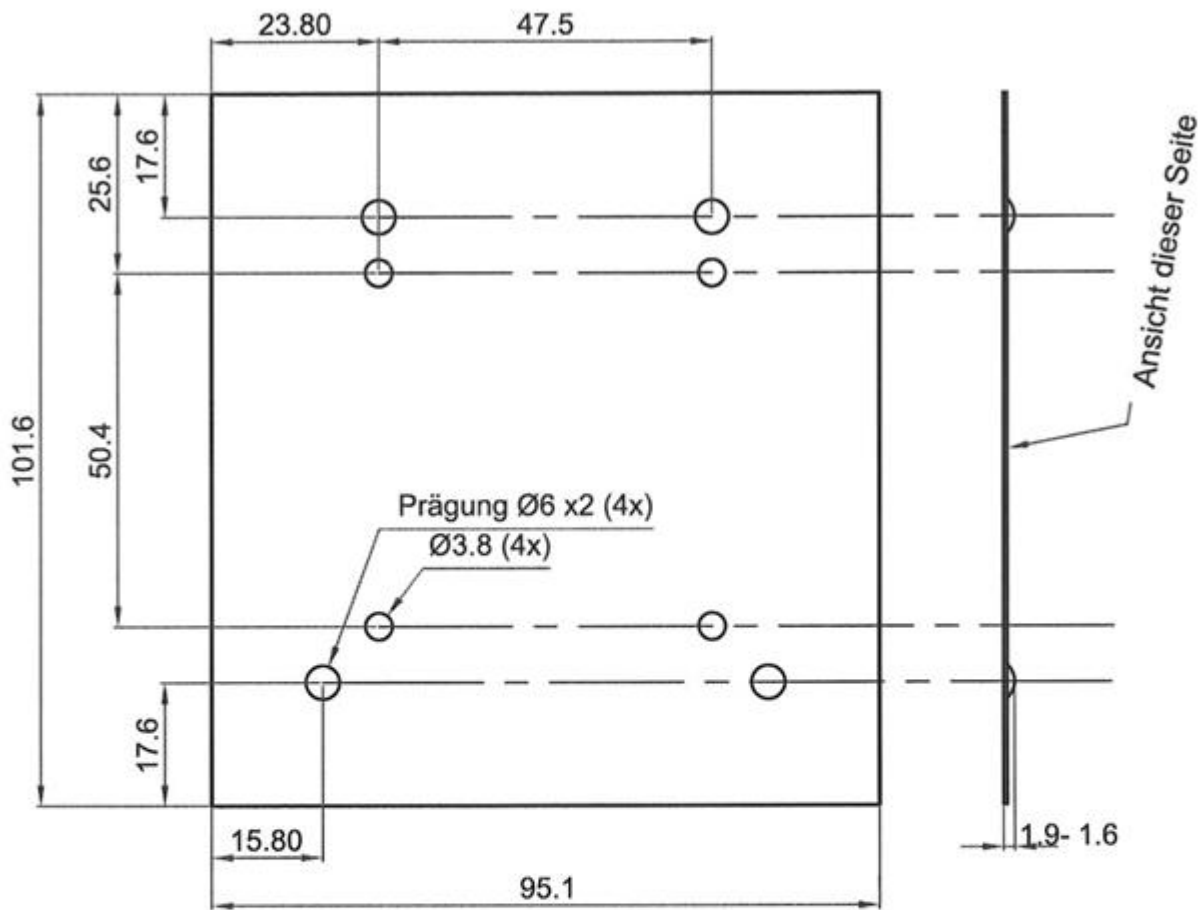
Anlage 4



<b>SRAB 99D Trennblech</b>	
Material	rostfreier Stahl 2333

elektronische kopie der abz des dibt: z-64.3-17

Amalgamabscheider SRAB 99 D	Anlage 5
Trennblech – Schnitt c-c	



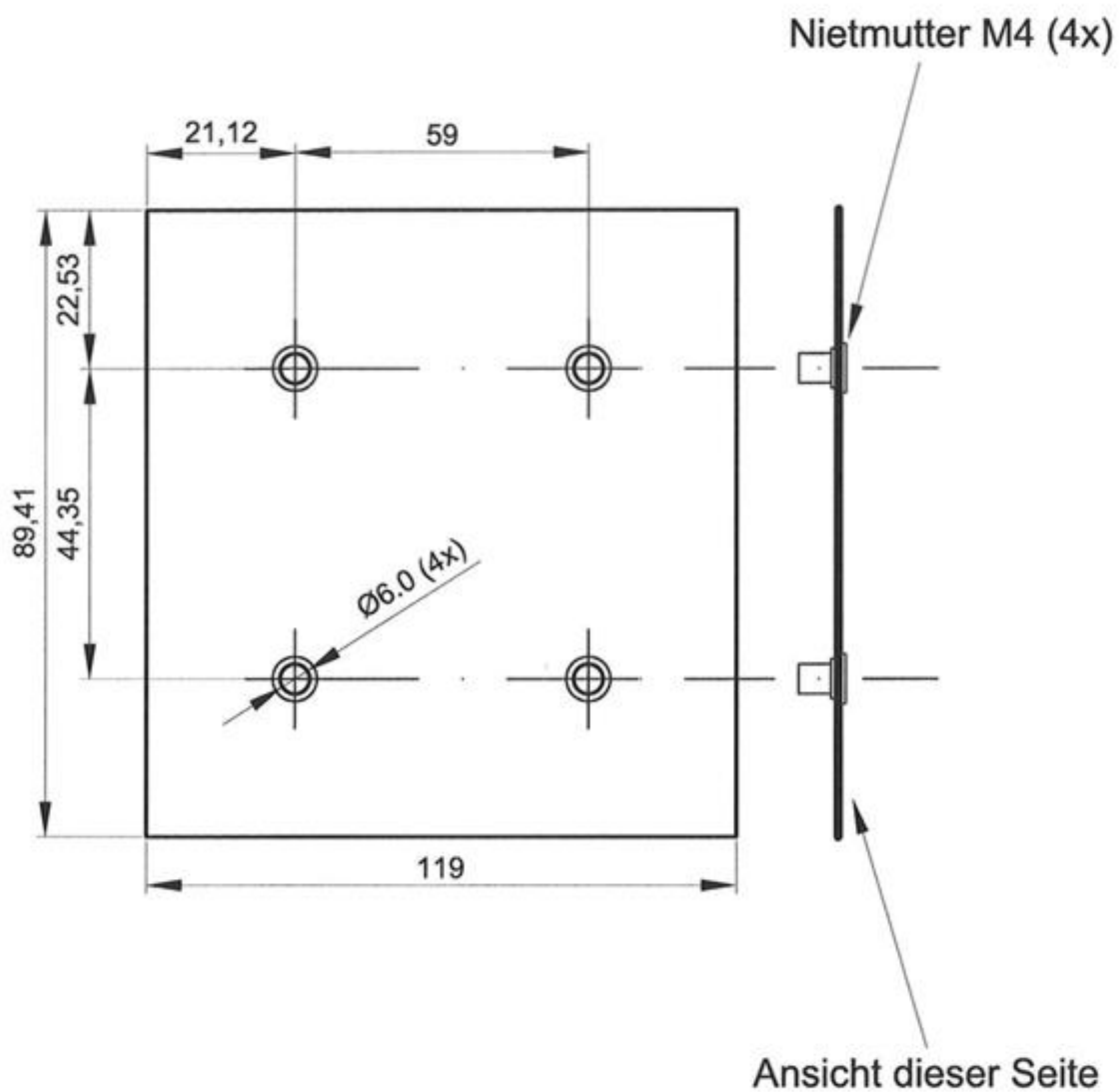
**SRAB 99D Kassettenblech**

Material	rostfreier Stahl 2333
----------	--------------------------

Amalgamabscheider SRAB 99 D

Kassettenblech

Anlage 6



<b>SRAB 99D</b>	
<b>Kassettenbodenblech</b>	
Material	rostfreier Stahl 2333

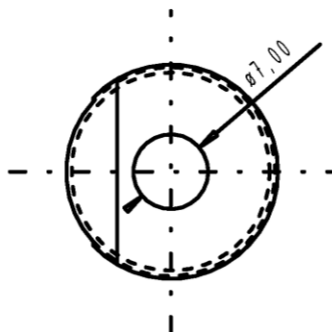
elektronische Kopie der abt des dibt: z-64.3-17

Amalgamabscheider SRAB 99 D

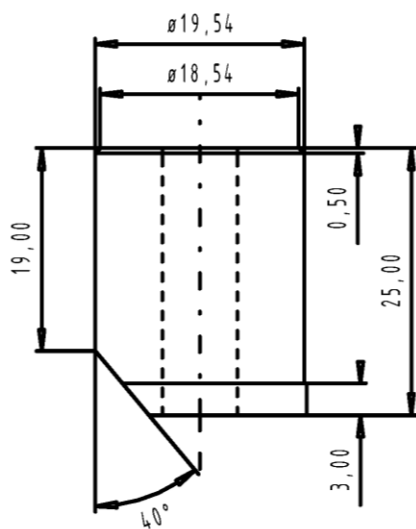
Kassettenbodenblech

Anlage 7

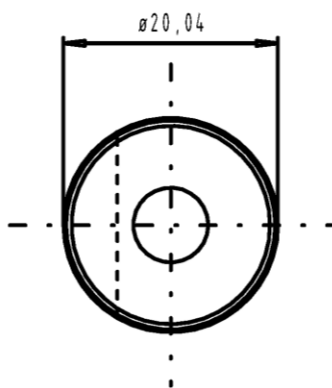
Unteransicht



Seitenansicht



Draufsicht



elektronische Kopie der abZ des DIBt: Z-64.3-17

Amalgamabscheider SRAB 99 D

Durchflussreduzierer

Anlage 8

# Einbau- und Betriebsanleitung für Amalgamabscheider

## 1. Anwendungsbereich

Der SRAB 99 D wird zum Zurückhalten von Amalgam eingesetzt. Entsprechend der Abwasserverordnung über Mindestanforderungen an das Einleiten von Abwasser in Gewässer, Anhang 50 (Zahnbehandlung) müssen Amalgamabscheider zur Behandlung von Abwasser von zahnärztlichen Behandlungsplätzen, bei denen Amalgam anfällt, eingebaut werden.

**Hinweis:** Prophylaxepulver aus Strahlgeräten, welches unter Praxisbedingungen nicht wasserlöslich ist, darf dem Amalgamabscheider nicht zugeführt werden, da dies zu Verstopfungen des Abscheiders und der Absauganlage führt.

## 2. Funktionsweise

Der Amalgamabscheider besteht aus einem Sedimentationsbehälter. Die Abscheidung erfolgt durch Sedimentation im Amalgamabscheider, der in drei Bereiche (Vorsedimentationsbereich, Verteilungsbereich und Feinsedimentationsbereich) unterteilt ist. Die Abwasserströme aus der Behandlungseinheit (Absauganlage und Speischale) werden zusammengefasst und über den Zulauf in den Amalgamabscheider eingeleitet. Der Ablauf des Amalgamabscheiders wird an die Entwässerungsanlage angeschlossen. Durch Sedimentation wird das Abwasser im Amalgamabscheider gereinigt.

## 3. Technische Daten

Technische Daten des SRAB 99 D	
Durchfluss	3 L/min
Nutzbares Volumen des Auffangbehälters	2,8 L
Max. Speichermenge Amalgamschlamm	1 kg

Amalgamabscheider SRAB 99 D

Einbau-, Betriebs- und Wartungsanleitung

Anlage 9

## 4. Anschluss

Der Anschluss des Amalgamabscheiders an die Entwässerungsanlage erfolgt nach DIN EN 12056-2 in Verbindung mit DIN 1986 Teil 100 mit mindestens DN 40. Die Be- und Entlüftung der Zuleitung des Amalgamabscheiders ist sicherzustellen.

In der Ablaufleitung unmittelbar hinter dem Amalgamabscheider ist ein Durchflussbegrenzer einzubauen, der sicherstellt, dass eine gleichmäßige Durchströmung entsteht. Sofern mit einem höheren Durchfluss als 3 l/min. gerechnet werden muss, ist dem Amalgamabscheider ein ausreichend großes Puffergefäß vorzuschalten.

Bei der Demontage sind die vorhandenen Verschlussstücke auf Zu- und Abflussschlauch, sowie auf die Öffnungen des Amalgamabscheiders aufzusetzen, um einen Sekretaustritt zu verhindern.

## 5. Austausch des Amalgamabscheiders

Der Austausch des Abscheiders ist von einer während der Montage eingewiesenen, zur Praxis gehörenden Person oder deren Beauftragten, durchzuführen.

Alle Amalgamabscheider sind nummeriert und müssen regelmäßig ausgetauscht werden. Der Austausch pro Amalgamabscheider erfolgt entsprechend der Anzahl der tätigen Behandler.

Bei einem und zwei Behandlern nach zwölf Monaten, bei drei und vier Behandlern nach sechs Monaten. Bei der Installation wird ein Montageprotokoll erstellt und an medentex weitergeleitet. Auf diese Weise wird die Nachhaltigkeit der Standzeit durch medentex gewährleistet, an welchem Arbeitsplatz ein SRAB 99 D steht und wann spätestens der Austausch vorzunehmen ist.

Anzahl der ganztägig beschäftigten Behandler in der Praxis	Maximale Standzeit der Amalgamabscheider (Monate)
1 - 2	12
3 - 4	6

Der Austausch sollte nach einer Betriebsruhe durchgeführt werden. Vor dem Lösen des Zulaufschlauches sollte der Amalgamabscheider leicht gekippt werden, um Flüssigkeitsaustritt zu vermeiden. Die Anschlüsse sind zu lösen und anschließend die vorhandenen Verschlussstücke auf Zu- und Abflussschlauch sowie auf die Öffnungen des Amalgamabscheider aufzusetzen, um einen Sekretaustritt zu verhindern. Beim Austausch sind Schutzhandschuhe zu tragen und ggf. ist ein Auffangbehälter bereitzustellen. Ein neuer bzw. ein gereinigter Amalgamabscheider wird angeschlossen.

Amalgamabscheider SRAB 99 D

Einbau-, Betriebs- und Wartungsanleitung

Anlage 10



## 6. Reinigung des Sedimentationsabscheiders

Die Reinigung der gefüllten Amalgamabscheider wird nur durch die Firma medentex durchgeführt. Medentex ist von Sweden Recycling für den fachgerechten Austausch und für die Nachhaltung der Datenbank zertifiziert. Medentex verfügt über alle notwendigen Genehmigungen und ist als Entsorgungsbetrieb zertifiziert.

Die Plombe wird entfernt, die Innenteile des Abscheiders werden entnommen und mit einer Desinfektionslösung desinfiziert. Die Ablagerungen werden entfernt und anschließend im Ultraschallbad gereinigt. Nach der Trocknung werden die Einzelteile nochmals desinfiziert. Danach wird der Amalgamabscheider entsprechend den Vorgaben wieder zusammengebaut. Anschließend wird eine Dichtheitsprüfung durchgeführt. Bevor die Amalgamabscheider wieder einer Praxis zur Verfügung gestellt werden, sind sie zu verplomben. Jede Neuverplombung ist auf dem Behälter zu vermerken. Die Behälter dürfen maximal 10-mal eingesetzt werden.

## 7. Installationshinweise

### 7.1 Allgemeines

Der Amalgamabscheider besteht aus dem Sedimentationsbehälter. Der Amalgamabscheider ist druckgeprüft und verplombt. Wasserzu- und-ablauf sind gekennzeichnet.

### 7.2 Installation

Die Installation darf nur durch von medentex autorisierten Firmen durchgeführt werden. Vor Aufstellung des Amalgamabscheiders sind Rohre und Schläuche am Zu- und Ablauf auf ihre Dichtigkeit zu überprüfen.

Der Amalgamabscheider ist hinter den zusammengeführten Abflüssen der oder den Behandlungseinheit(en) zu installieren. In der Ablaufleitung ist die Drosselschleibe und in der Zulaufleitung ggf. das Puffergefäß zu installieren.

Der Abscheiderzulauf muss mindestens 50 mm tiefer als die Separierung und der Abscheiderablauf 50 mm über der Einleitung in die Entwässerungsleitung aufgestellt werden.

Es ist ein Gefälle von mindestens 10 % in der Zulaufleitung einzuhalten. Der Amalgamabscheider ist an die Abflussleitung DN 40 rückstaufrei anzuschließen. Zu- und Ablauf dürfen nicht vertauscht werden. Der Amalgamabscheider wirkt wie ein Geruchsverschluss.

### 7.3 Aufstellort

Der Amalgamabscheider ist an einem frostsicheren, gut zugänglichen Platz aufzustellen.

Amalgamabscheider SRAB 99 D

Einbau-, Betriebs- und Wartungsanleitung

Anlage 11

## 8. Montagehinweise

Wir empfehlen den Rat des Dentalfachhandels einzuholen. Er kann Hinweise geben:

- A: über den Aufstellungsort
- B: über Anpassungen an die Behandlungseinheiten
- C: für den Installateur

## 9. Hinweise für den Betreiber

Vom Betreiber ist ein Betriebsbuch zu führen. Darin sind das jeweilige Installationsdatum, die Seriennummer des Amalgamabscheiders, Standort, Serviceabkommen und Wartungen anzugeben.

## 10. Reinigung und Desinfektion

Für die äußerliche Reinigung des Amalgamabscheiders ist ein Einwegpapierhandtuch zu empfehlen. Die tägliche Reinigung und Desinfektion der Sauganlage und der Speischale ist entsprechend den Anweisungen des Sauganlagenherstellers vorzunehmen. Um die Abscheiderfunktion zu gewährleisten, ist das Saugsystem am Ende eines Arbeitstages mit einem für zahnärztliche Absauganlagen zugelassenen Desinfektionsmittel zu reinigen und desinfizieren. Es dürfen nur vom Hersteller empfohlene Mittel, die frei von halogenhaltigen, organischen Verbindungen und chlorierenden Stoffen sind, verwendet werden.

## 11. Wartung

### 11.1 Fehlermeldung und Fehlerbehebung

Bei Wasseraustritt am Zu- und Ablauf sind die Verbindungen zu überprüfen und ggf. die Dichtungen auszutauschen.

### 11.2 Entsorgung

Die Amalgamabscheider sind ordnungsgemäß verpackt zu medentex zu transportieren.

### 11.3 Überprüfung nach fünf Jahren

Alle fünf Jahre sind folgende Punkte zu überprüfen und im Betriebsbuch einzutragen (siehe Seiten 9 bis 10):  
Überprüfung der Kennzeichnung und Eintragung des regelmäßigen Austausches der Amalgamabscheider.

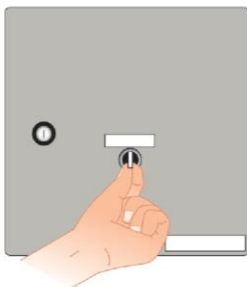
Amalgamabscheider SRAB 99 D

Einbau-, Betriebs- und Wartungsanleitung

Anlage 12

## Auswechseln des Abscheiders

1



Zuerst das Absaugsystem der Praxis abschalten. Die Anlage muss auf Null stehen.

2



Transportabdeckungen des Amalgamabscheiders entfernen.

3



Die ein- und ausgehenden Schläuche vom Abscheider entfernen. **ACHTUNG!** Wasseraustritt vermeiden, das Wasser kann Quecksilber enthalten.

4



Transportabdeckungen anbringen.

5



Den gebrauchten Abscheider entfernen.

6



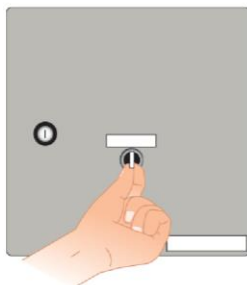
Den neuen Abscheider platzieren.

7



Den Abscheider an die ein- und ausgehenden Schläuche anschließen.

8



Das Absaugsystem der Praxis starten. Die Anlage muss auf 1 stehen.

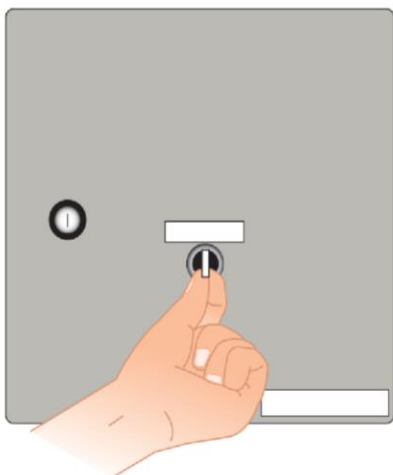
Amalgamabscheider SRAB 99 D

Einbau-, Betriebs- und Wartungsanleitung

Anlage 13

## Installation des Abscheiders

1



Zuerst das Absaugsystem der Praxis abschalten.  
Die Anlage muss auf Null stehen.

2

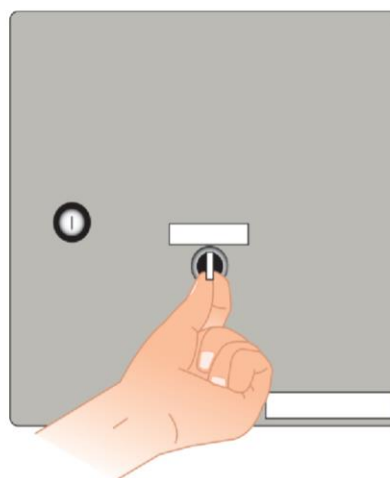


Transportabdeckungen des Amalgamabscheiders entfernen.

3



4



Amalgamabscheider SRAB 99 D

Einbau-, Betriebs- und Wartungsanleitung

Anlage 14

## 12. 5-Jahresüberprüfung

Folgende Punkte müssen von einer autorisierten Person, einem von medentex geschulten Dental-Techniker, durchgeführt/ überprüft werden.

Die 5-Jahresprüfung ist laut DiBt vorgeschrieben und muss zeitnah, 5 Jahre nach Inbetriebnahme, durchgeführt werden.

Amalgamabscheider SRAB 99 D

Einbau-, Betriebs- und Wartungsanleitung

Anlage 15