

Allgemeine bauaufsichtliche Zulassung

Zulassungsstelle für Bauprodukte und Bauarten

Bautechnisches Prüfamt

Eine vom Bund und den Ländern
gemeinsam getragene Anstalt des öffentlichen Rechts
Mitglied der EOTA, der UEAtc und der WFTAO

Datum:

03.09.2015

Geschäftszeichen:

II 23-1.65.22-60/15

Zulassungsnummer:

Z-65.22-262

Geltungsdauer

vom: **3. September 2015**

bis: **3. September 2020**

Antragsteller:

Rietbergwerke GmbH & Co. KG

Bahnhofstraße 55

33397 Rietberg

Zulassungsgegenstand:

**Leckanzeiger mit der Bezeichnung "RW 1", "RW 2", "RW 3", "RW 4", "RW 5", RW 6" ohne
Unterdruckerzeuger für Überwachungsräume doppelwandiger Behälter**

Der oben genannte Zulassungsgegenstand wird hiermit allgemein bauaufsichtlich zugelassen.
Diese allgemeine bauaufsichtliche Zulassung umfasst sechs Seiten und eine Anlage.
Der Gegenstand ist erstmals am 27. Juli 2000 allgemein bauaufsichtlich zugelassen worden.

DIBt

I ALLGEMEINE BESTIMMUNGEN

- 1 Mit der allgemeinen bauaufsichtlichen Zulassung ist die Verwendbarkeit bzw. Anwendbarkeit des Zulassungsgegenstandes im Sinne der Landesbauordnungen nachgewiesen.
- 2 Sofern in der allgemeinen bauaufsichtlichen Zulassung Anforderungen an die besondere Sachkunde und Erfahrung der mit der Herstellung von Bauprodukten und Bauarten betrauten Personen nach den § 17 Abs. 5 Musterbauordnung entsprechenden Länderregelungen gestellt werden, ist zu beachten, dass diese Sachkunde und Erfahrung auch durch gleichwertige Nachweise anderer Mitgliedstaaten der Europäischen Union belegt werden kann. Dies gilt ggf. auch für im Rahmen des Abkommens über den Europäischen Wirtschaftsraum (EWR) oder anderer bilateraler Abkommen vorgelegte gleichwertige Nachweise.
- 3 Die allgemeine bauaufsichtliche Zulassung ersetzt nicht die für die Durchführung von Bauvorhaben gesetzlich vorgeschriebenen Genehmigungen, Zustimmungen und Bescheinigungen.
- 4 Die allgemeine bauaufsichtliche Zulassung wird unbeschadet der Rechte Dritter, insbesondere privater Schutzrechte, erteilt.
- 5 Hersteller und Vertreiber des Zulassungsgegenstandes haben, unbeschadet weitergehender Regelungen in den "Besonderen Bestimmungen", dem Verwender bzw. Anwender des Zulassungsgegenstandes Kopien der allgemeinen bauaufsichtlichen Zulassung zur Verfügung zu stellen und darauf hinzuweisen, dass die allgemeine bauaufsichtliche Zulassung an der Verwendungsstelle vorliegen muss. Auf Anforderung sind den beteiligten Behörden Kopien der allgemeinen bauaufsichtlichen Zulassung zur Verfügung zu stellen.
- 6 Die allgemeine bauaufsichtliche Zulassung darf nur vollständig vervielfältigt werden. Eine auszugsweise Veröffentlichung bedarf der Zustimmung des Deutschen Instituts für Bautechnik. Texte und Zeichnungen von Werbeschriften dürfen der allgemeinen bauaufsichtlichen Zulassung nicht widersprechen. Im Falle von Unterschieden zwischen der deutschen Fassung der allgemeinen bauaufsichtlichen Zulassung und ihrer englischen Übersetzung hat die deutsche Fassung Vorrang. Übersetzungen der allgemeinen bauaufsichtlichen Zulassung müssen den Hinweis "Vom Deutschen Institut für Bautechnik nicht geprüfte Übersetzung der deutschen Originalfassung" enthalten.
- 7 Die allgemeine bauaufsichtliche Zulassung wird widerruflich erteilt. Die Bestimmungen der allgemeinen bauaufsichtlichen Zulassung können nachträglich ergänzt und geändert werden, insbesondere, wenn neue technische Erkenntnisse dies erfordern.

II BESONDERE BESTIMMUNGEN

1 Zulassungsgegenstand und Anwendungsbereich

(1) Gegenstand dieser allgemeinen bauaufsichtlichen Zulassung ist ein Unterdruck-Leckanzeiger mit der Bezeichnung "RW 1", "RW 2", "RW 3", "RW 4", "RW 5" bzw. "RW 6" ohne eigenen Unterdruckerzeuger für die Überwachung doppelwandiger Behälter zur Lagerung wassergefährdender Flüssigkeiten. Der Leckanzeiger besteht aus dem an den Behälter angeschlossenen Armaturenblock mit Manometer. Eine Undichtheit in den Wänden des Überwachungsraumes eines Behälters wird durch Druckanstieg erfasst und optisch angezeigt (Aufbau des Leckanzeigergerätes siehe Anlage 1).

(2) Der Leckanzeiger darf an einen geeigneten gasdichten Überwachungsraum von doppelwandigen oberirdischen Behältern mit bauaufsichtlichem Verwendbarkeitsnachweis angeschlossen werden. Mit einer transportablen Evakuierungspumpe wird im Überwachungsraum der Behälter ein Betriebsunterdruck zwischen -0,3 bar und -0,5 bar hergestellt. Eine Undichtheit in den Wänden des Überwachungsraumes wird bei Abfall des Unterdruckes auf -0,1 bar erfasst und durch das rote Feld des Zifferblattes angezeigt. Die kinematische Viskosität der in dem Behälter gelagerten Flüssigkeit muss $\leq 5000 \text{ mm}^2/\text{s}$ sein. Die Flüssigkeit darf nicht zu Feststoffausscheidungen neigen.

(3) Die mit der wassergefährdenden Flüssigkeit, deren Kondensat oder Dämpfen in Berührung kommenden Teile des Unterdruck-Leckanzeigers bestehen je nach Anwendung aus unlegiertem Baustahl, nichtrostendem Stahl bzw. Kupfer. Die Dichtungen bestehen aus NBR, FKM, FPM oder PTFE.

(4) Mit dieser allgemeinen bauaufsichtlichen Zulassung wird der Nachweis der Funktionssicherheit des Zulassungsgegenstandes im Sinne von Abschnitt (1) erbracht.

(5) Die allgemeine bauaufsichtliche Zulassung wird unbeschadet der Prüf- oder Genehmigungsvorbehalte anderer Rechtsbereiche erteilt.

(6) Durch diese allgemeine bauaufsichtliche Zulassung entfällt für den Zulassungsgegenstand die wasserrechtliche Eignungsfeststellung nach § 63 des WHG¹. Der Verwender hat jedoch in eigener Verantwortung nach der Anlagenverordnung zu prüfen, ob die gesamte Anlage einer Eignungsfeststellung bedarf, obwohl diese für den Zulassungsgegenstand entfällt.

(7) Die Geltungsdauer dieser allgemeinen bauaufsichtlichen Zulassung (siehe Seite 1) bezieht sich auf die Verwendung im Sinne von Einbau des Zulassungsgegenstandes und nicht auf die Verwendung im Sinne der späteren Nutzung.

2 Bestimmungen für das Bauprodukt

2.1 Allgemeines

Der Unterdruck-Leckanzeiger und seine Teile müssen den Besonderen Bestimmungen und der Anlage dieses Bescheids sowie den beim Deutschen Institut für Bautechnik hinterlegten Angaben entsprechen.

¹

Gesetz zur Ordnung des Wasserhaushalts (Wasserhaushaltsgesetz-WHG); 31. Juli 2009 (BGBl. I S. 2585)

Allgemeine bauaufsichtliche Zulassung

Nr. Z-65.22-262

Seite 4 von 6 | 3. September 2015

2.2 Zusammensetzung und Eigenschaften

Der Zulassungsgegenstand besteht aus einem Unterdruck-Plattenfedermanometer, das der Genauigkeitsklasse 1,0 nach DIN EN 837-3² entspricht und mit Glyzerin gefüllt ist und einem Armaturenblock mit einem Ventil zum Anschluss einer mobilen Evakuierungspumpe oder einer Prüfarmatur. Das Anzeigefeld des Manometers hat einen Durchmesser von 50 mm bzw. von 100 mm und einen Messbereich von -1,0 bar bis 0 bar.

2.3 Herstellung und Kennzeichnung**2.3.1 Herstellung**

Der Unterdruck-Leckanzeiger darf nur im Werk des Antragstellers, Rietbergwerke GmbH & Co. KG in Rietberg, gefertigt werden. Er muss hinsichtlich Bauart, Abmessungen und Werkstoffen den im DIBt hinterlegten Unterlagen entsprechen.

2.3.2 Kennzeichnung

Der Unterdruck-Leckanzeiger, dessen Verpackung oder dessen Lieferschein muss vom Hersteller mit dem Übereinstimmungszeichen (Ü-Zeichen) nach den Übereinstimmungszeichen-Verordnungen der Länder gekennzeichnet werden. Die Kennzeichnung darf nur erfolgen, wenn die Voraussetzungen nach Abschnitt 2.4 erfüllt sind.

Zusätzlich ist der Leckanzeiger selbst mit folgenden Angaben zu kennzeichnen:

- Hersteller oder Herstellerzeichen^{*)},
- Typenbezeichnung,
- Serien- oder Chargennummer bzw. Identnummer bzw. Herstelldatum,
- Zulassungsnummer^{*)}.

^{*)} Bestandteil des Ü-Zeichens, der Leckanzeiger ist nur wiederholt mit diesen Angaben zu kennzeichnen, wenn das Ü-Zeichen nicht direkt auf dem Leckanzeiger aufgebracht wird.

2.4 Übereinstimmungsnachweis**2.4.1 Allgemeines**

Die Bestätigung der Übereinstimmung des Unterdruck-Leckanzeigers mit den Bestimmungen dieser allgemeinen bauaufsichtlichen Zulassung muss für das Herstellwerk mit einer Übereinstimmungserklärung des Herstellers auf der Grundlage einer werkseigenen Produktionskontrolle und einer Erstprüfung des Unterdruck-Leckanzeigers durch eine hierfür anerkannte Prüfstelle erfolgen. Die Übereinstimmungserklärung hat der Hersteller durch Kennzeichnung der Bauprodukte mit dem Übereinstimmungszeichen (Ü-Zeichen) unter Hinweis auf den Verwendungszweck abzugeben.

2.4.2 Werkseigene Produktionskontrolle

(1) Im Herstellwerk ist eine werkseigene Produktionskontrolle einzurichten und durchzuführen. Im Rahmen der werkseigenen Produktionskontrolle ist eine Stückprüfung jedes Unterdruck-Leckanzeigers oder seiner Einzelteile durchzuführen. Durch eine Stückprüfung hat der Hersteller zu gewährleisten, dass die Werkstoffe, Maße und Passungen sowie die Bauart dem geprüften Baumuster entsprechen und der Unterdruck-Leckanzeiger funktions-sicher ist.

2

DIN EN 837-3:1997-02

Druckmeßgeräte - Teil 3: Druckmeßgeräte mit Platten- und Kapselfedern; Maße, Meßtechnik, Anforderungen und Prüfung

(2) Die Ergebnisse der werkseigenen Produktionskontrolle sind aufzuzeichnen und auszuwerten. Die Aufzeichnungen müssen mindestens folgende Angaben enthalten:

- Bezeichnung des Unterdruck-Leckanzeigers,
- Art der Kontrolle oder Prüfung,
- Datum der Herstellung und der Prüfung,
- Ergebnisse der Kontrollen oder Prüfungen,
- Unterschrift des für die werkseigene Produktionskontrolle Verantwortlichen.

(3) Die Aufzeichnungen sind mindestens fünf Jahre aufzubewahren. Sie sind dem Deutschen Institut für Bautechnik und der zuständigen obersten Bauaufsichtsbehörde auf Verlangen vorzulegen.

(4) Bei ungenügendem Prüfergebnis sind vom Hersteller unverzüglich die erforderlichen Maßnahmen zur Abstellung des Mangels zu treffen. Unterdruck-Leckanzeiger, die den Anforderungen nicht entsprechen, sind so zu handhaben, dass eine Verwechslung mit übereinstimmenden Zulassungsgegenständen ausgeschlossen ist. Nach Abstellung des Mangels ist - soweit technisch möglich und zum Nachweis der Mängelbeseitigung erforderlich - die betreffende Prüfung unverzüglich zu wiederholen.

2.4.3 Erstprüfung durch eine anerkannte Prüfstelle

Im Rahmen der Erstprüfung sind die in den ZG-LAGB aufgeführten Funktionsprüfungen durchzuführen. Wenn die der allgemeinen bauaufsichtlichen Zulassung zugrunde liegenden Nachweise an Proben aus der laufenden Produktion erbracht wurden, ersetzen diese Prüfungen die Erstprüfung.

3 Bestimmungen für den Entwurf

(1) Vom Hersteller oder vom Betreiber des Unterdruck-Leckanzeigers ist der Nachweis der hinreichenden chemischen Beständigkeit der unter Abschnitt 1 (3) genannten Werkstoffe gegenüber den wassergefährdenden Flüssigkeiten und deren Dämpfen oder Kondensat zu führen. Zur Nachweisführung können Angaben der Werkstoffhersteller, Veröffentlichungen in der Fachliteratur, eigene Erfahrungswerte oder entsprechende Prüfergebnisse herangezogen werden.

(2) Abhängig von der Dichte der Lagerflüssigkeit darf der Leckanzeiger an Behälter mit folgenden Höhen angebaut werden:

Dichte der Lagerflüssigkeit	Behälterhöhe/-durchmesser
$\leq 1,6 \text{ g/cm}^3$	bis 2,9 m
$\leq 1,7 \text{ g/cm}^3$	bis 2,6 m
$\leq 1,8 \text{ g/cm}^3$	bis 2,5 m
$\leq 1,9 \text{ g/cm}^3$	bis 2,4 m

(3) Überwachungsräume mit einer Höhe von $> 1 \text{ m}$ müssen mit einem Stutzen von mindestens DN 25 am Überwachungsraumtiefpunkt versehen sein oder die Saugleitung muss bis zum Überwachungsraumtiefpunkt geführt werden.

4 Bestimmungen für die Ausführung

(1) Der Unterdruck-Leckanzeiger muss entsprechend Abschnitt 9 der Technischen Beschreibung³ eingebaut und entsprechend Abschnitt 10 in Betrieb genommen werden. Mit dem Einbauen, Instandhalten, Instandsetzen und Reinigen des Leckanzeigers dürfen nur solche Betriebe beauftragt werden, die für diese Tätigkeiten Fachbetriebe im Sinne von § 3 der Verordnung über Anlagen zum Umgang mit wassergefährdenden Stoffen vom 31. März 2010 (BGBl. I S. 377) sind und zusätzlich über Kenntnisse des Brand- und Explosionsschutzes verfügen, wenn diese Tätigkeiten an Behältern für Flüssigkeiten mit Flammpunkt ≤ 55 °C durchgeführt werden. Nach der Montage des Leckanzeigers muss durch einen Sachkundigen des Fachbetriebes eine Prüfung auf ordnungsgemäßen Einbau und einwandfreie Funktion durchgeführt werden. Über die Einstellung des Leckanzeigers und die ordnungsgemäße Funktion ist eine Bescheinigung auszustellen und dem Betreiber zu übergeben.

(2) Die Tätigkeiten nach (1) müssen nicht von Fachbetrieben ausgeführt werden, wenn sie nach landesrechtlichen Vorschriften von der Fachbetriebspflicht ausgenommen sind oder der Hersteller des Leckanzeigers die Tätigkeiten mit eigenem sachkundigen Personal ausführt. Die arbeitsschutzrechtlichen Anforderungen bleiben unberührt.

5 Bestimmungen für Nutzung, Unterhalt, Wartung und wiederkehrende Prüfungen

(1) Der Unterdruck-Leckanzeiger ist vom Betreiber in regelmäßigen Abständen, mindestens einmal pro Woche zu kontrollieren und der angezeigte Unterdruck zu protokollieren. Bei Alarmanzeige im roten Bereich ist die Anlage außer Betrieb zu nehmen und der schadhafte Behälter gegebenenfalls zu entleeren.

(2) Mindestens einmal im Jahr ist die Funktions- und Betriebssicherheit des Leckanzeigers, durch einen Sachkundigen eines Fachbetriebs nach § 3 der Verordnung über Anlagen zum Umgang mit wassergefährdenden Stoffen vom 31. März 2010 (BGBl. I S. 377) oder des Herstellers bzw. des Betreibers, falls keine Fachbetriebspflicht vorliegt, zu prüfen. Dabei ist der Überwachungsraum über den Prüfstutzen am tiefsten Punkt des Behälter/an der Sumpftasse bzw. über den Saugstutzen zu belüften und die Anzeige am Manometer zu kontrollieren. Eventuell im Überwachungsraum befindliche Leckflüssigkeit ist aufzufangen und fachgerecht zu entsorgen. Die Prüfung ist zu protokollieren. Nach Bestätigung der Funktionsfähigkeit des Überwachungsraumes und des Leckanzeigers ist das Leckanzeigergerät wieder in Betrieb zu nehmen und der Überwachungsraum über das Ventil am Armaturenblock zu evakuieren.

(3) Behälter mit einer Höhe ≤ 1 m, die keinen Entleerungsanschluss am Behälterboden oder seitlich unten besitzen, sind im Falle des Eindringens von Flüssigkeit in den Überwachungsraum auszubauen und zur Entleerung des Überwachungsraumes umzudrehen. Ist eine Entleerung über den Saug- bzw. Messstutzen nicht möglich ist der Behälter fachgerecht zu entsorgen.

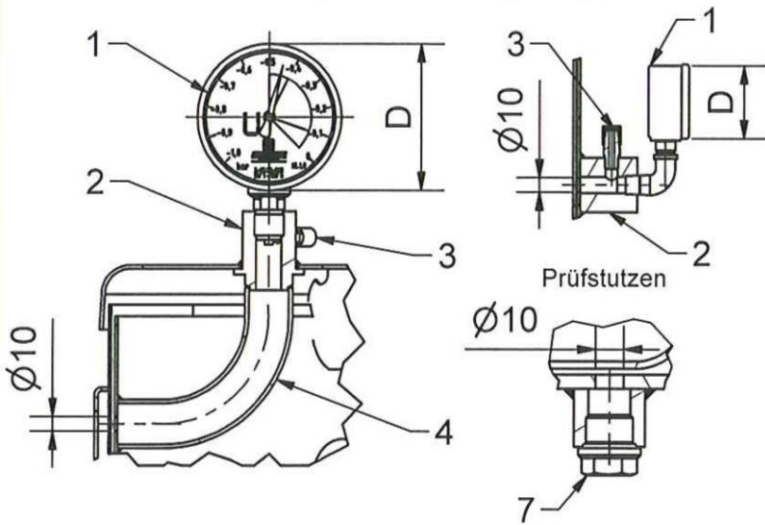
(4) Die Technische Beschreibung ist vom Hersteller mitzuliefern.

Holger Eggert
Referatsleiter

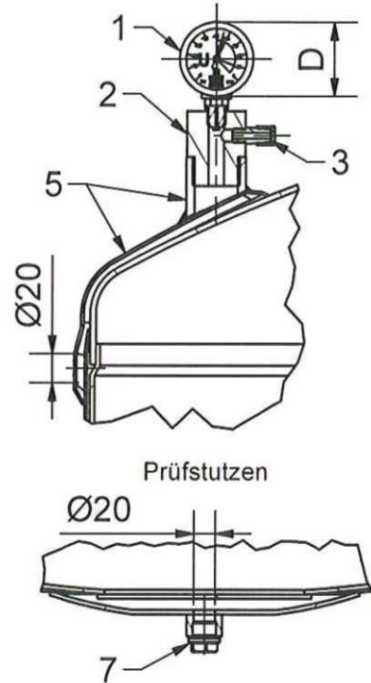
Beglaubigt

³ Die vom TÜV Nord e.V. geprüften Technischen Beschreibungen des Antragstellers für die Leckanzeiger Typ "RW 1.1" vom 7. Mai 1993, Typ "RW 1.2" vom 9. Februar 1995, Typ "RW 1.3" vom 24. April 1996, Typ "RW 2.1" vom 15. Dezember 1995, Typ "RW 2.2" vom 4. April 2000, Typ "RW 3.1" vom 4. April 2000, Typ "RW 4.1" vom 24. März 1995, Typ "RW 4.2" vom 24. März 1995, Typ "RW 5.1" vom 24. April 1996, Typ "RW 5.2" vom 29. Oktober 1996, Typ "RW 5.3" vom 13. April 2000, Typ "RW 5.5" vom 17. Juni 1999, Typ "RW 6.1" vom 8. Februar 1995, Typ "RW 6.2" vom 24. März 1995 und Typ "RW 6.3" vom 24. März 1995 wurden in der Technischen Beschreibung vom 18. April 2000 vom Antragsteller zusammengefasst.

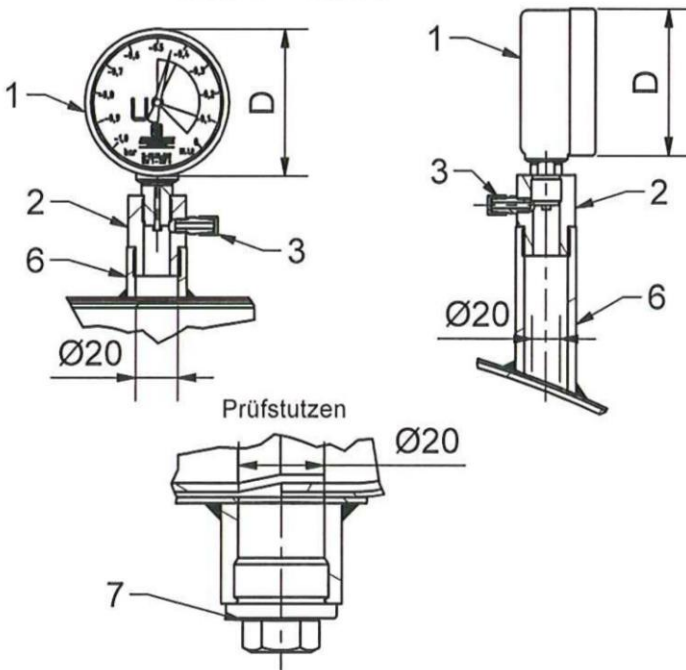
Anordnung Leckanzeiger Typ RW 1



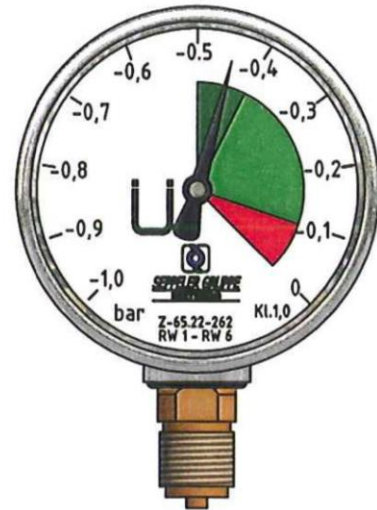
Anordnung Leckanzeiger RW 2 + RW 4 + RW 6



Anordnung Leckanzeiger RW 3 + RW 5



Farbskala



Behälter:
 D= 50mm für Beh.volumen < 1000 l
 D=100mm für Beh.volumen > 1000 l

Pos.	Benennung	Bemerkung
1	Manometer	mit Glycerinfüllung
2	Armaturenblock	
3	Evakuierungsventil	
4	Verbindungsleitung	
5	Anschlußmuffe	mit Leitblech
6	Anschlußmuffe	
7	Verschlußschraube	

Leckanzeiger mit der Bezeichnung "RW 1", "RW 2", "RW 3", "RW 4", "RW 5", "RW 6" ohne Unterdruckerzeuger für Überwachungsräume doppelwandiger Behälter

Typenübersicht

Anlage 1