

## Allgemeine bauaufsichtliche Zulassung

### Zulassungsstelle für Bauprodukte und Bauarten

#### Bautechnisches Prüfamt

Eine vom Bund und den Ländern  
gemeinsam getragene Anstalt des öffentlichen Rechts  
Mitglied der EOTA, der UEAtc und der WFTAO

Datum:

13.02.2015

Geschäftszeichen:

II 26-1.65.30-43/14

#### Zulassungsnummer:

**Z-65.30-318**

#### Geltungsdauer

vom: **13. Februar 2015**

bis: **13. Februar 2020**

#### Antragsteller:

**Latoschik + Fischer GmbH**

Dieselstraße 2

32120 Hiddenhausen

#### Zulassungsgegenstand:

**Leckschutzauskleidungen aus Stahl Typ LF1 und Typ LF2 für Flachbodentanks nach DIN 4119**

Der oben genannte Zulassungsgegenstand wird hiermit allgemein bauaufsichtlich zugelassen.  
Diese allgemeine bauaufsichtliche Zulassung umfasst zehn Seiten und eine Anlage.  
Der Gegenstand ist erstmals am 25. Oktober 2001 allgemein bauaufsichtlich zugelassen worden.

DIBt

## I ALLGEMEINE BESTIMMUNGEN

- 1 Mit der allgemeinen bauaufsichtlichen Zulassung ist die Verwendbarkeit bzw. Anwendbarkeit des Zulassungsgegenstandes im Sinne der Landesbauordnungen nachgewiesen.
- 2 Sofern in der allgemeinen bauaufsichtlichen Zulassung Anforderungen an die besondere Sachkunde und Erfahrung der mit der Herstellung von Bauprodukten und Bauarten betrauten Personen nach den § 17 Abs. 5 Musterbauordnung entsprechenden Länderregelungen gestellt werden, ist zu beachten, dass diese Sachkunde und Erfahrung auch durch gleichwertige Nachweise anderer Mitgliedstaaten der Europäischen Union belegt werden kann. Dies gilt ggf. auch für im Rahmen des Abkommens über den Europäischen Wirtschaftsraum (EWR) oder anderer bilateraler Abkommen vorgelegte gleichwertige Nachweise.
- 3 Die allgemeine bauaufsichtliche Zulassung ersetzt nicht die für die Durchführung von Bauvorhaben gesetzlich vorgeschriebenen Genehmigungen, Zustimmungen und Bescheinigungen.
- 4 Die allgemeine bauaufsichtliche Zulassung wird unbeschadet der Rechte Dritter, insbesondere privater Schutzrechte, erteilt.
- 5 Hersteller und Vertreiber des Zulassungsgegenstandes haben, unbeschadet weitergehender Regelungen in den "Besonderen Bestimmungen", dem Verwender bzw. Anwender des Zulassungsgegenstandes Kopien der allgemeinen bauaufsichtlichen Zulassung zur Verfügung zu stellen und darauf hinzuweisen, dass die allgemeine bauaufsichtliche Zulassung an der Verwendungsstelle vorliegen muss. Auf Anforderung sind den beteiligten Behörden Kopien der allgemeinen bauaufsichtlichen Zulassung zur Verfügung zu stellen.
- 6 Die allgemeine bauaufsichtliche Zulassung darf nur vollständig vervielfältigt werden. Eine auszugsweise Veröffentlichung bedarf der Zustimmung des Deutschen Instituts für Bautechnik. Texte und Zeichnungen von Werbeschriften dürfen der allgemeinen bauaufsichtlichen Zulassung nicht widersprechen. Übersetzungen der allgemeinen bauaufsichtlichen Zulassung müssen den Hinweis "Vom Deutschen Institut für Bautechnik nicht geprüfte Übersetzung der deutschen Originalfassung" enthalten.
- 7 Die allgemeine bauaufsichtliche Zulassung wird widerruflich erteilt. Die Bestimmungen der allgemeinen bauaufsichtlichen Zulassung können nachträglich ergänzt und geändert werden, insbesondere, wenn neue technische Erkenntnisse dies erfordern.

## II BESONDERE BESTIMMUNGEN

### 1 Zulassungsgegenstand und Anwendungsbereich

(1) Gegenstand dieser allgemeinen bauaufsichtlichen Zulassung sind Leckschutz-auskleidungen aus Stahl Typ LF 1 (mit Tränenblechen) und Typ LF 2 (mit Glattblechen und Baustahlmatten) gemäß Anlage 1 zum Einbau in Flachbodentanks aus Stahl nach der Norm DIN 4119-1<sup>1</sup> in Verbindung mit DIN 4119-2<sup>2</sup> als deren obere Tankböden. Als Teil eines nach dem Unterdrucksystem arbeitenden Leckanzeigegerätes dienen sie der Erkennung von Leckagen der Tankböden. Verringert sich der Unterdruck im Überwachungsraum infolge einer Undichtheit, durch die Luft oder Lagerflüssigkeit in den Überwachungsraum eindringt, wird beim Erreichen des Alarmschaltdruckes des Leckanzeigers selbsttätig optisch und akustisch Alarm ausgelöst. Das Leckanzeigegerät ist nicht Bestandteil dieser allgemeinen bauaufsichtlichen Zulassung.

(2) Bei Anschluss eines Unterdruckleckanzeigers mit einem bauaufsichtlichen Verwendbarkeitsnachweis dürfen die Leckschutzauskleidungen in Flachbodentanks aus Stahl eingebaut werden, die zur drucklosen Lagerung von wassergefährdenden Flüssigkeiten verwendet, ohne Heizung oder Kühlung der Lagerflüssigkeit betrieben und weder mit erhitzten noch mit gekühlten Flüssigkeiten befüllt werden, wenn die Eignung der Flüssigkeit-Werkstoff-Kombination für die Werkstoffe der Leckschutzauskleidung nach DIN 6601<sup>3</sup> nachgewiesen ist und die Flüssigkeiten weder zur Dickflüssigkeit<sup>4</sup> noch zur Feststoffausscheidung neigen.

(3) Die Leckschutzauskleidungen des Typs Typ LF 1 (mit Tränenblechen) dürfen in Flachbodentanks aus Stahl mit einem Tankinnendurchmesser von 4 m bis 60 m und die des Typs LF 2 (mit Glattblechen und Baustahlmatten) in Flachbodentanks aus Stahl mit einem Tankinnendurchmesser von 4 m bis 35 m eingebaut werden, wobei das Volumen des Überwachungsraums 8 m<sup>3</sup> nicht überschreiten darf.

(4) Der maximale Druck auf die Leckschutzauskleidung darf 2,5 bar nicht überschreiten.

(5) Die Betriebstemperatur darf die für das jeweilige Lagermedium in DIN 6601<sup>3</sup> ggf. genannte maximale Flüssigkeitstemperatur, höchstens jedoch +30 °C, nicht überschreiten.

(6) Mit dieser allgemeinen bauaufsichtlichen Zulassung wird der Nachweis der Verwendbarkeit des Zulassungsgegenstandes im Sinne von Absatz (1) erbracht.

(7) Die allgemeine bauaufsichtliche Zulassung wird unbeschadet der Prüf- oder Genehmigungsvorbehalte anderer Rechtsbereiche erteilt.

(8) Durch diese allgemeine bauaufsichtliche Zulassung entfällt für den Zulassungsgegenstand die wasserrechtliche Eignungsfeststellung nach § 63 des WHG<sup>5</sup>. Der Verwender hat jedoch in eigener Verantwortung nach der Anlagenverordnung zu prüfen, ob die gesamte Anlage einer Eignungsfeststellung bedarf, obwohl diese für den Zulassungsgegenstand entfällt.

(9) Die Geltungsdauer dieser allgemeinen bauaufsichtlichen Zulassung (siehe Seite 1) bezieht sich auf die Verwendung im Sinne von Einbau des Zulassungsgegenstandes und nicht auf die Verwendung im Sinne der späteren Nutzung.

- |   |   |  |
|---|---|--|
| 1 | DIN 4119-1:1979-06  | Oberirdische zylindrische Flachboden-Tankbauwerke aus metallischen Werkstoffen, Grundlagen, Ausführung, Prüfungen      |
| 2 | DIN 4119-2:1980-02  | Oberirdische zylindrische Flachboden-Tankbauwerke aus metallischen Werkstoffen, Berechnungen                           |
| 3 | DIN 6601:2007-04  | Beständigkeit der Werkstoffe von Behältern/Tanks aus Stahl gegenüber Flüssigkeiten mit DIN 6601 Berichtigung 1:2007-08 |
| 4 | Die ordnungsgemäße Lecküberwachung ist sichergestellt, wenn für die Lagermedien der Grenzwert von 5.000 mm <sup>2</sup> s <sup>-1</sup> (bei 4°C) für die kinematische Viskosität nicht überschritten wird. |  |
| 5 | Gesetz zur Ordnung des Wasserhaushalts (Wasserhaushaltsgesetz-WHG); 31. Juli 2009 (BGBl. I S. 2585)   |  |

## 2 Bestimmungen für die Bauprodukte und die Bauart

### 2.1 Allgemeines

Die Leckschutzauskleidung und ihre Teile müssen den Besonderen Bestimmungen und den Anlagen dieses Bescheids sowie den beim Deutschen Institut für Bautechnik hinterlegten Angaben entsprechen.

### 2.2 Eigenschaften und Zusammensetzung

#### 2.2.1 Stahlblechtafeln

(1) Als Ausgangsmaterial zur Herstellung der Stahlblechtafeln werden Glattbleche mit einer Dicke von  $\geq 5$  mm aus Stahl S235 JR+AR mit der Werkstoffnummer 1.0038 oder S355 J2 mit der Werkstoffnummer 1.0577 nach DIN EN 10025-2<sup>6</sup> oder aus nichtrostendem Stahl mit der Werkstoffnummer 1.4301, 1.4541 oder 1.4571 nach DIN EN 10088-4<sup>7</sup> (Typ LF 2) oder aus Tränenblechen nach DIN 59220<sup>8</sup> (Typ LF 1) mit einer Nenndicke von  $\geq 5$  mm aus ferritischem Stahl S235 JR+AR oder S355 J2 oder aus nichtrostendem Stahl mit der Werkstoffnummer 1.4301, 1.4541 oder 1.4571 verwendet. Die Stahlblechtafeln dienen der Ausführung des oberen Tankbodens.

(2) Die Blechdicke des oberen Tankbodens muss kleiner oder gleich der Dicke eines nach Abschnitt 7.2.1.3 der DIN 4119-2<sup>2</sup> bemessenen Bodenrandbleches sein und darf die Wanddicke des Winkelringes nicht überschreiten.

(3) Die Konstruktionsdetails der Glattbleche bzw. der Tränenbleche müssen der Anlage 1 dieses Bescheides sowie den Angaben der Technischen Beschreibung<sup>9</sup> entsprechen.

#### 2.2.2 Stahldrahtgewebe

(1) Zur Schaffung eines durchgängigen Überwachungsraumes zwischen dem oberen und unteren Tankboden bei der Herstellung der Leckschutzauskleidung vom Typ LF 2 wird als Abstandhalter glattes bzw. gewelltes Stahldrahtgewebe als Baustahlgewebe aus unlegiertem bzw. nichtrostendem Stahl mit der Drahtdicke  $3 \text{ mm} < s \leq 6 \text{ mm}$  und einer maximalen Maschenweite  $50 \text{ mm} < A_D \leq 150 \text{ mm}$  verwendet.

(2) Die Konstruktionsdetails des Stahldrahtgewebes müssen der Anlage 1 dieses Bescheides sowie den Angaben der Technischen Beschreibung<sup>9</sup> entsprechen.

#### 2.2.3 Winkelringe

(1) Die Winkelringe bestehen aus ferritischem Stahl S235 JR+AR mit der Werkstoffnummer 1.0038 oder S355 J2 mit der Werkstoffnummer 1.0577 nach DIN EN 10025-2<sup>6</sup> in Verbindung mit DIN EN 10056-1<sup>10</sup> und DIN EN 10056-2<sup>11</sup> oder aus nichtrostendem Stahl mit der Werkstoffnummer 1.4301, 1.4541 oder 1.4571. Sie werden für den Anschluss des oberen Tankbodens an den Tankmantel des Flachbodentanks verwendet.

(2) Die Wanddicke der Winkelringe mit den Schenkelmaßen 60 mm bis 100 mm, deren Schenkel senkrecht auf den Tankmantel und den oberen Tankboden stoßen, muss kleiner oder gleich  $1/10$  der Schenkellänge sein und darf die Wanddicke des Tankmantels nicht überschreiten.

(3) Die Konstruktionsdetails der Winkel bzw. Winkelringe müssen der Anlage 1 dieses Bescheides sowie den Angaben der Technischen Beschreibung<sup>9</sup> entsprechen.

6	DIN EN 10025-2:2005-04	Warmgewalzte Erzeugnisse aus Baustählen – Teil 2 Technische Lieferbedingungen für unlegierten Baustähle
7	DIN EN 10088-4:20010-01	Nichtrostende Stähle – Teil 4: Technische Lieferbedingungen für Blech und Band aus korrosionsbeständigen Stählen für das Bauwesen
8	DIN 59220:2000-04	Flacherzeugnisse aus Stahl - Warmgewalztes Blech mit Mustern - Maße, Gewichte, Grenzabmaße, Formtoleranzen und Grenzabweichungen der Masse
9	Beim DIBt hinterlegte Technische Beschreibung vom 29.10.2004 in Verbindung mit den geprüften Zeichnungsanlagen zu den Ausführungsdetails	
10	DIN EN 10056-1:1998-10	Gleichschenklige und ungleichschenklige Winkel aus Stahl – Teil 1: Maße
11	DIN EN 10056-2:1998-10	Gleichschenklige und ungleichschenklige Winkel aus Stahl – Teil 2: Grenzabmaße und Formtoleranzen

**2.2.4 Rohre, Rohrbögen**

(1) Für die an den Anschlussstellen am oberen Boden der Leckschutzauskleidung durch die Tankwand ins Freie geführten Saug-, Mess- und Prüfleitungen sind Stahlrohnbögen und Stahlrohre mit DN 25 der Nenndruckstufe PN 10 bzw. PN 16 aus ferritischem oder nichtrostendem Stahl zu verwenden, die der Güte der Stahlblechtafeln aus Abschnitt 2.2.1 entsprechen.

(2) Die Konstruktionsdetails müssen den Angaben in der Technischen Beschreibung<sup>9</sup> entsprechen.

**2.2.5 Vorschweißflansche**

(1) Zum Anschluss eines geeigneten Leckanzeigers ist am Ende der Saug-, Mess- und Prüfröhreleitung außerhalb des Tanks ein Vorschweißflansch mit DN 25 der Nenndruckstufe PN 10 bzw. PN 16 nach DIN EN 1092-1<sup>12</sup> zu montieren, die hinsichtlich der Güte den Rohren und Rohrbögen aus Abschnitt 2.2.4 entsprechen.

(2) Die Konstruktionsdetails müssen den Angaben in der Technischen Beschreibung<sup>9</sup> entsprechen.

**2.2.6 Zubehörteile**

(1) Bei den Stahlrohren und Blechen, die zur eventuellen Herstellung von Messkammern verwendet werden sowie bei den Unterlegstreifen, Abstandhaltern und Rohrhalterungen handelt es sich um Zubehörteile.

(2) Die Konstruktionsdetails müssen den Angaben in der Technischen Beschreibung<sup>9</sup> entsprechen.

**2.2.7 Leckschutzauskleidung**

(1) Die Leckschutzauskleidung nach dieser allgemeinen bauaufsichtlichen Zulassung muss aus den Bauprodukten nach Abschnitt 2.2.1 bis 2.2.6 bestehen.

(2) Der Antragsteller hat für den konkreten Anwendungsfall Konstruktionszeichnungen anzufertigen. Die Konstruktionszeichnungen müssen hinsichtlich der Konstruktionsdetails der Anlage 1 dieses Bescheides sowie den Angaben der Technischen Beschreibung<sup>9</sup> entsprechen.

(3) Die Materialbeständigkeit der verwendeten Bauprodukte nach Abschnitt 2.2.1 bis 2.2.6 gegenüber den zu lagernden Medien sowie ihre Materialverträglichkeit untereinander und gegenüber den Werkstoffen des mit der Leckschutzauskleidung auszurüstenden Flachbodentanks muss für jeden konkreten Anwendungsfall nachgewiesen sein. Der Nachweis der Materialbeständigkeit der Bauprodukte nach Abschnitt 2.2.1 bis 2.2.6 gegenüber den Lagermedien ist nach DIN 6601<sup>3</sup> zu führen. Der Nachweis der Materialverträglichkeit der Bauprodukte nach Abschnitt 2.2.1 bis 2.2.6 gilt als erfüllt, wenn sie aus gleichen Werkstoffen bestehen.

(4) Die Schweißbarkeit der planmäßig miteinander zu verschweißenden Bestandteile der Leckschutzauskleidung bzw. miteinander zu verschweißenden Bestandteile der Leckschutzauskleidung und des mit der Leckschutzauskleidung auszurüstenden Flachbodentanks muss gegeben sein.

<sup>12</sup>

DIN EN 1092-1:2008-09

Flansche und ihre Verbindungen - Runde Flansche für Rohre, Armaturen, Formstücke und Zubehörteile, nach PN bezeichnet - Teil 1: Stahlflansche

(5) Der mittels der Leckschutzauskleidung nach dieser allgemeinen bauaufsichtlichen Zulassung als Teil eines Leckanzeigergerätes zwischen dem unteren Tankboden und dem oberen Tankboden hergestellte Überwachungsraum ist geeignet für die Überwachung mit Leckanzeigern nach dem Unterdruckprinzip. Für den verwendeten Unterdruckleckanzeiger muss ein bauaufsichtlicher Verwendbarkeitsnachweis vorliegen. Er muss für den Anschluss an doppelwandige Böden von Flachbodentanks nach DIN 4119 geeignet und gegenüber der jeweils einzulagernden Flüssigkeit beständig sein sowie einem Überdruck von mindestens 3,0 bar bezogen auf den Atmosphärendruck standhalten und im Überwachungsraum einen Alarmunterdruck von  $\geq 255$  mbar erzeugen.

## **2.3 Herstellung, Verpackung, Transport, Lagerung und Kennzeichnung**

### **2.3.1 Herstellung**

Die Bauprodukte nach Abschnitt 2.2.1 bis 2.2.6 sind werkseitig herzustellen.

### **2.3.2 Verpackung, Transport, Lagerung**

(1) Alle für die Herstellung einer Leckschutzauskleidung nach dieser allgemeinen bauaufsichtlichen Zulassung erforderlichen Bauprodukte nach Abschnitt 2.2.1 bis 2.2.6 sind vom Antragsteller dieser allgemeinen bauaufsichtlichen Zulassung zu liefern.

(2) Verpackung, Transport und Lagerung der Bauprodukte nach Abschnitt 2.2.1 bis 2.2.6 muss so erfolgen, dass die Gebrauchstauglichkeit nicht beeinträchtigt wird. Durch Transport und Lagerung beschädigte Bauprodukte sind von der weiteren Verwendung auszuschließen.

### **2.3.3 Kennzeichnung**

(1) Der Lieferschein der Bauprodukte nach Abschnitt 2.2.1 bis 2.2.6 ist mit dem Übereinstimmungszeichen (Ü-Zeichen) nach den Übereinstimmungszeichen-Verordnungen der Länder zu kennzeichnen. Die Kennzeichnung darf nur erfolgen, wenn die Voraussetzungen nach Abschnitt 2.4 erfüllt sind.

(2) Zur Kennzeichnung des mit einer Leckschutzauskleidung ausgerüsteten Flachbodentanks durch den ausführenden Betrieb siehe Abschnitt 4.2 (10).

## **2.4 Übereinstimmungsnachweis**

### **2.4.1 Allgemeines**

(1) Die Bestätigung der Übereinstimmung der Bauprodukte nach Abschnitt 2.2.1 bis 2.2.6 mit den Bestimmungen dieser allgemeinen bauaufsichtlichen Zulassung muss für jedes Herstellwerk mit einer Übereinstimmungserklärung des Herstellers auf der Grundlage einer Erstprüfung durch den Hersteller und einer werkseigenen Produktionskontrolle erfolgen. Die Übereinstimmungserklärung hat der Hersteller durch Kennzeichnung der Bauprodukte mit dem Übereinstimmungszeichen (Ü-Zeichen) unter Hinweis auf den Verwendungszweck abzugeben.

(2) Für die Leckschutzauskleidung nach Abschnitt 2.2.7 gilt der Antragssteller dieser allgemeinen bauaufsichtlichen Zulassung als Hersteller in diesem Sinne. Ist der Hersteller der Leckschutzauskleidung nicht auch Hersteller der verwendeten Bauprodukte, so muss er vertraglich sicherstellen, dass die für die Leckschutzauskleidung verwendeten Bauprodukte einer zulassungsgerechten werkseigenen Produktionskontrolle unterliegen.

### **2.4.2 Werkseigene Produktionskontrolle**

(1) In jedem Herstellwerk ist eine werkseigene Produktionskontrolle einzurichten und durchzuführen. Unter werkseigener Produktionskontrolle wird die vom Hersteller vorzunehmende kontinuierliche Überwachung der Produktion verstanden, mit der dieser sicherstellt, dass die von ihm hergestellten Bauprodukte den Bestimmungen dieser allgemeinen bauaufsichtlichen Zulassung entsprechen.

(2) Die werkseigene Produktionskontrolle der Bauprodukte nach Abschnitt 2.2.1 bis 2.2.5 ist entsprechend DIN EN 1090-2 bei Zugrundelegung der Anforderungen der Ausführungs-klasse EXC 2 durchzuführen. Zusätzlich gelten folgende Bestimmungen:

– Rückverfolgbarkeit

Für die zur Herstellung der Leckschutzauskleidung nach dieser allgemeinen bauaufsichtlichen Zulassung verwendeten Bauprodukte ist die vollständige Rückverfolgbarkeit sicherzustellen. Vor der Herstellung der Bauprodukte nach Abschnitt 2.2.1 bis 2.2.5 sind die Güteeigenschaften der Werkstoffe der Ausgangsmaterialien, die Dicke der Glatt- bzw. Tränenbleche und deren Übereinstimmung mit den Angaben im Abschnitt 2.2.1 und 2.2.5 zu überprüfen. Die Eigenschaften der verwendeten Stahlwerkstoffe müssen für Bauprodukte aus Stahl mit der Werkstoff-Nr. 1.0038 nach DIN EN 10025-2<sup>6</sup> durch ein Werkzeugeignis 2.2 für alle anderen Stähle durch ein Abnahmeprüfzeugnis 3.1 nach DIN EN 10204<sup>13</sup> nachgewiesen werden. Zusätzlich ist zum Nachweis der Güteeigenschaften für Stähle, die in der Bauregelliste A Teil 1 aufgeführt oder bauaufsichtlich zugelassen sind, deren Kennzeichnung mit dem Ü-Zeichen bzw. für Stähle nach DIN EN 10025-2<sup>6</sup>, DIN EN 10088-4<sup>7</sup> oder nach DIN EN 10088-5<sup>14</sup> mit dem CE-Zeichen erforderlich.

– Maßprüfung

Während der Herstellung der Bestandteile der Leckschutzauskleidung durch Zuschnitt der Tränen- bzw. Glattbleche, des Stahldrahtgewebes, der Rohre und Rohrbögen sind Prüfungen der geometrischen Maße auf Grundlage von für den konkreten Anwendungsfall angefertigten Konstruktionszeichnungen vorzunehmen.

(3) Die Ergebnisse der werkseigenen Produktionskontrolle sind aufzuzeichnen und auszuwerten. Die Aufzeichnungen müssen mindestens folgende Angaben enthalten:

- Bezeichnung des Bauprodukts bzw. des Ausgangsmaterials und der Bestandteile,
- Art der Kontrolle oder Prüfung,
- Datum der Herstellung und der Prüfung des Bauprodukts bzw. des Ausgangsmaterials oder der Bestandteile,
- Ergebnis der Kontrollen und Prüfungen und, soweit zutreffend, Vergleich mit den Anforderungen,
- Unterschrift des für die werkseigene Produktionskontrolle Verantwortlichen.

(4) Die Aufzeichnungen sind mindestens fünf Jahre aufzubewahren. Sie sind dem Deutschen Institut für Bautechnik und der zuständigen obersten Bauaufsichtsbehörde auf Verlangen vorzulegen.

(5) Bei ungenügendem Prüfergebnis sind vom Hersteller unverzüglich die erforderlichen Maßnahmen zur Abstellung des Mangels zu treffen. Bestandteile der Leckschutzauskleidung, die den Anforderungen nicht entsprechen, sind so zu handhaben, dass eine Verwechslung mit übereinstimmenden ausgeschlossen ist. Nach Abstellung des Mangels ist der Nachweis der Mängelbeseitigung erforderlich und die Prüfung auf Mängelfreiheit ist zu wiederholen.

### 3 Bestimmungen für Entwurf und Bemessung

Die Standsicherheit der Flachbodentanks nach DIN 4119 wird durch den Einbau der Leckschutzauskleidung nach dieser allgemeinen bauaufsichtlichen Zulassung nicht beeinträchtigt.

<sup>13</sup> DIN EN 10204:2005-01  
<sup>14</sup> DIN EN 10088-5:2009-07

Metallische Erzeugnisse – Arten von Prüfbescheinigungen  
Nichtrostende Stähle – Teil 5: Technische Lieferbedingungen für Halbzeuge, Stäbe, Walzdraht, gezogenen Draht, Profile und Blankstahlerzeugnisse aus korrosionsbeständigen Stählen für das Bauwesen

## 4 Bestimmungen für die Ausführung

### 4.1 Anforderungen an den Antragsteller und die ausführenden Betriebe

(1) Die Leckschutzauskleidung darf nur durch den Antragsteller dieser allgemeinen bauaufsichtlichen Zulassung eingebaut werden. Der Antragsteller muss Fachbetrieb nach § 3 der Verordnung über Anlagen zum Umgang mit wassergefährdenden Stoffen<sup>15</sup> sein.

(2) Der Hersteller muss die für die ordnungsgemäße Herstellung des Zulassungsgegenstandes erforderlichen Verfahren nachweislich beherrschen. Der Nachweis ist durch ein Schweißzertifikat für die Ausführungsklasse EXC 2 nach DIN EN 1090-2<sup>16</sup> oder höher zu führen. Abweichend von DIN EN 1090-2<sup>16</sup>, Tabelle 14 muss das für die Koordinierung der Herstellungsprozesse der Leckschutzauskleidung nach dieser allgemeinen bauaufsichtlichen Zulassung verantwortliche Schweißaufsichtspersonal mindestens über spezielle technische Kenntnisse nach DIN EN ISO 14731<sup>17</sup> verfügen.

### 4.2 Einbau der Leckschutzauskleidung

(1) Vor Beginn der Arbeiten hat sich der ausführende Fachbetrieb zu vergewissern, dass die verwendeten Bauprodukte entsprechend Abschnitt 2.3.3 gekennzeichnet sind.

(2) Die Ausführung hat nach den für den konkreten Anwendungsfall angefertigten Konstruktionszeichnungen und entsprechend den Angaben der Technischen Beschreibung<sup>9</sup> zu erfolgen.

(3) Der Einbau der Leckschutzauskleidung in bereits betriebene Flachbodentanks ist nur dann zulässig, wenn diese Flachbodentanks einwandfrei beschaffen und Korrosionsschäden sachgerecht behoben sind. Maßnahmen zur Beseitigung von Korrosionsschäden sind im Einvernehmen mit dem Sachverständigen nach Wasserrecht zu treffen.

(4) Der einbauende Betrieb hat einen Sachverständigen nach Wasserrecht rechtzeitig vor Beginn des Einbaues über Ort und Zeitpunkt des Einbaues zu informieren.

(5) Unter Verwendung der Bauprodukte nach Abschnitt 2.2.1 bis 2.2.6 ist ein durchgängiger Überwachungsraum zwischen dem oberen und unteren Tankboden herzustellen. Es dürfen keine die Doppelwandigkeit beeinträchtigenden Tankanschlüsse oder Tankstützen durch den Überwachungsraum geführt werden.

(6) Zum Anschluss eines Unterdruckerzeugers und zum Prüfen der Funktionsfähigkeit des Leckanzeigergerätes sowie zum Absaugen etwaiger in den Überwachungsraum eingedrungener Flüssigkeit ist die Leckschutzauskleidung mit Überwachungsraumstützen auszurüsten. Ein Überwachungsraumanschluss ist als Saugleitungsanschluss und ein Anschluss als Messleitungsanschluss zu nutzen, alle übrigen Anschlüsse sind Prüfanschlüsse.

(7) Die Rohre für die Verbindungsleitungen sind mit dem oberen Boden dicht zu verschweißen und so zu montieren, dass unzulässiger Zwang durch z.B. Temperaturdehnungen vermieden wird. Es gelten die Bestimmungen TRR 100<sup>18</sup>.

(8) Bei der Ausführung der Schweißnähte an Bauteilen aus unlegierten Stählen gelten die Anforderungen der EXC 2 nach DIN EN 1090-2<sup>16</sup>. Bei der Ausführung der Schweißnähte an Bauteilen aus nichtrostenden Stählen ist die allgemeine bauaufsichtliche Zulassung Nr. Z-30.3-6 zu beachten. Bei Schweißverbindungen von nichtrostendem mit unlegiertem Stahl ist stets ein nachträglicher Korrosionsschutz durch eine geeignete Beschichtung auf dem unlegierten Stahl und auf der Schweißnaht erforderlich. Hierzu sind die Bestimmungen der allgemeinen bauaufsichtlichen Zulassung Nr. Z-30.3-6 zu beachten.

<sup>15</sup> Verordnung über Anlagen zum Umgang mit wassergefährdenden Stoffen vom 31. März 2010 (BGBl. I S. 377)

<sup>16</sup> DIN EN 1090-2:2011-10 Ausführung von Stahltragwerken und Aluminiumtragwerken – Teil 2: Technische Regeln für die Ausführung von Stahltragwerken

<sup>17</sup> DIN EN ISO 14731: 2006-12 Schweißaufsicht - Aufgaben und Verantwortung

<sup>18</sup> TRR 100, Ausgabe Mai 1993 in der Fassung September 2002, Bauvorschriften Rohrleitungen aus metallischen Werkstoffen



(9) Die Installation des Unterdruckleckanzeigers hat nach Maßgabe des bauaufsichtlichen Verwendbarkeitsnachweises des Leckanzeigers zu erfolgen.

(10) Der Flachbodentank mit einer Leckschutzauskleidung nach dieser allgemeinen bauaufsichtlichen Zulassung ist gut sichtbar und dauerhaft mit einem vom Hersteller zu liefernden Typenschild mit folgenden Angaben zu kennzeichnen:

- ausführender Fachbetrieb oder Zeichen des ausführenden Fachbetriebs,
- Einbaudatum,
- "Z-65.30-318",
- Typenbezeichnung der Leckschutzauskleidung (Typ LF 1 bzw. LF 2).

#### 4.3 Prüfung der fertiggestellten Leckschutzauskleidung

(1) Die Dichtheit und der sachgerechte Einbau der Leckschutzauskleidung sind vor Inbetriebnahme durch einen Sachverständigen nach Wasserrecht zu prüfen.

(2) Die Prüfung der Dichtheit des Überwachungsraums ist an jeder Leckschutzauskleidung mit mindestens 600 mbar Unterdruck in einer Langzeitprüfung (bis maximal 7 Tage, abhängig vom Volumen des Überwachungsraumes) mit Anschluss eines geeigneten Messgerätes durchzuführen. Das Messgerät gilt als geeignet, wenn Druckänderungen von 1 mbar oder weniger abgelesen werden können. Die Temperatur soll zu Beginn und Ende der Prüfung um nicht mehr als 1 K abweichen, ansonsten ist die Temperaturdifferenz beim Prüfergebnis zu berücksichtigen. Die Prüfung gilt als bestanden, wenn die folgende Bedingung erfüllt ist:

$$0,1 \geq \frac{(p_B - p_E) \cdot V_1}{t} \quad \text{in mbar} \cdot \text{l} \cdot \text{s}^{-1} \quad \text{dabei ist:}$$

$p_B$  der Druck zu Beginn der Prüfung, in mbar;

$p_E$  der Druck zum Ende der Prüfung, in mbar;

$V_1$  das Volumen des Überwachungsraums, in Liter;

$t$  die Prüfzeit in Sekunden.

(3) Bei neu errichteten Tanks ist die Dichtheitsprüfung des Überwachungsraumes mit  $\geq 600$  mbar Unterdruck über mindestens 24 Stunden während der nach Abschnitt 8.3 der DIN 4119-1<sup>1</sup> geforderten Wasserstandsprüfung durchzuführen.

(4) Die Prüfung der Funktion des Unterdruckleckanzeigers hat nach Maßgabe des bauaufsichtlichen Verwendbarkeitsnachweises des Leckanzeigers zu erfolgen.

(5) Die nach anderen Rechtsbereichen erforderlichen Prüfungen bleiben unberührt.

#### 4.4 Übereinstimmungbestätigung

Die Bestätigung der Übereinstimmung der Ausführung und Prüfung der am Einbauort zusammengefügt und flüssigkeitsdicht verschweißten Leckschutzauskleidung aus Stahl mit den Bestimmungen dieser allgemeinen bauaufsichtlichen Zulassung muss vom ausführenden Fachbetrieb nach Abschnitt 4.1 (1) mit einer Übereinstimmungbestätigung erfolgen. Diese Bestätigung ist in jedem Einzelfall dem Betreiber vorzulegen und von ihm in die Bauakte aufzunehmen.

### 5 Bestimmungen für Nutzung, Unterhalt, Wartung, Prüfung

#### 5.1 Nutzung

##### 5.1.1 Lagerflüssigkeiten

Die mit einer Leckschutzauskleidung versehenen Flachbodentanks dürfen zur Lagerung von Flüssigkeiten entsprechend Abschnitt 1 (2) verwendet werden.

### 5.1.2 Unterlagen

(1) Der Antragsteller hat sicherzustellen, dass dem Betreiber der mit einer Leckschutzauskleidung versehenen Flachbodentanks mindestens folgende Unterlagen ausgehändigt werden:

- Abdruck der allgemeinen bauaufsichtlichen Zulassung Nr. Z-65.30-318,
- Abdruck des bauaufsichtlichen Verwendbarkeitsnachweises des verwendeten Unterdruckleckanzeigers mit Technischer Beschreibung des Leckanzeigers,
- Übereinstimmungsbestätigung gemäß Abschnitt 4.4.

(2) Die nach anderen Rechtsbereichen erforderlichen Bescheinigungen und Unterlagen bleiben unberührt.

### 5.1.3 Betrieb

(1) Bei einer Alarmmeldung des Leckanzeigers hat der Betreiber der Anlage unverzüglich den Antragsteller oder einen anderen für die Ausübung der Tätigkeiten gemäß dieser allgemeinen bauaufsichtlichen Zulassung berechtigten Fachbetrieb im Sinne von § 3 der Verordnung über Anlagen zum Umgang mit wassergefährdenden Stoffen<sup>15</sup> zu benachrichtigen und mit der Feststellung der Ursache für die Alarmgabe und deren Beseitigung zu beauftragen.

(2) Maßnahmen zur Beseitigung von Schäden sind im Einvernehmen mit dem Sachverständigen nach Wasserrecht zu klären.

(3) Eine wechselnde Befüllung der Behälter mit unterschiedlichen Medien ist nur nach einer Reinigung des Behälters durch einen Betrieb zulässig, der für diese Tätigkeiten Fachbetriebe im Sinne von § 3 der Verordnung über Anlagen zum Umgang mit wassergefährdenden Stoffen ist.

### 5.2 Unterhalt, Wartung

(1) Mit dem Instandhalten, Instandsetzen und Reinigen der mit der Leckschutzauskleidung nach dieser allgemeinen bauaufsichtlichen Zulassung versehenen Flachbodentanks dürfen nur solche Betriebe beauftragt werden, die für diese Tätigkeiten Fachbetriebe im Sinne von § 3 der Verordnung über Anlagen zum Umgang mit wassergefährdenden Stoffen<sup>15</sup> sind.

(2) Die Tätigkeiten nach (1) müssen nicht von Fachbetrieben ausgeführt werden, wenn sie nach landesrechtlichen Vorschriften von der Fachbetriebspflicht ausgenommen sind oder vom Antragsteller mit eigenem sachkundigen Personal ausgeführt werden. Die arbeitschutzrechtlichen Anforderungen bleiben unberührt.

### 5.3 Prüfungen

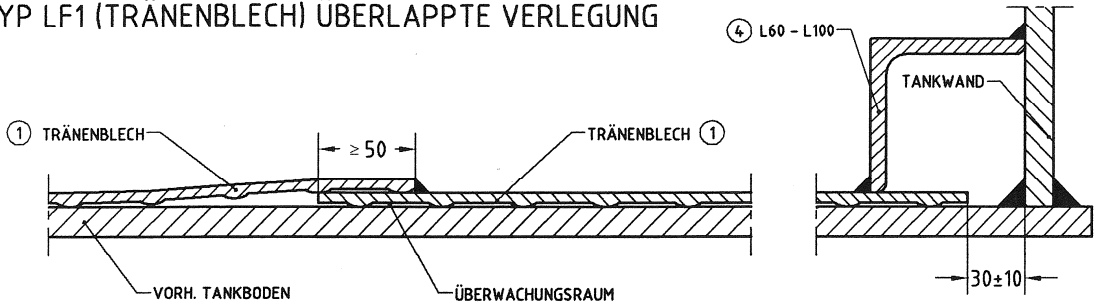
(1) Die Funktionsfähigkeit der Leckschutzauskleidung ist durch Prüfung des Leckanzeigergerätes nach Maßgabe des bauaufsichtlichen Verwendbarkeitsnachweises des verwendeten Unterdruckleckanzeigers zu prüfen.

(2) Die nach anderen Rechtsbereichen erforderlichen Prüfungen bleiben unberührt.

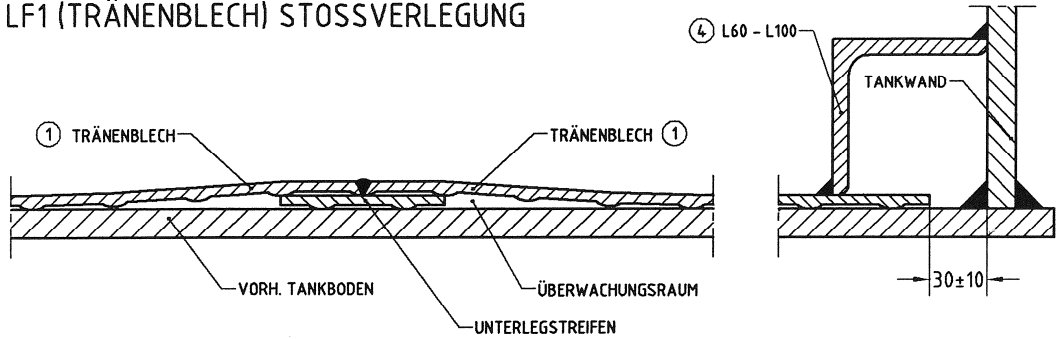
Holger Eggert  
Referatsleiter

Beglaubigt

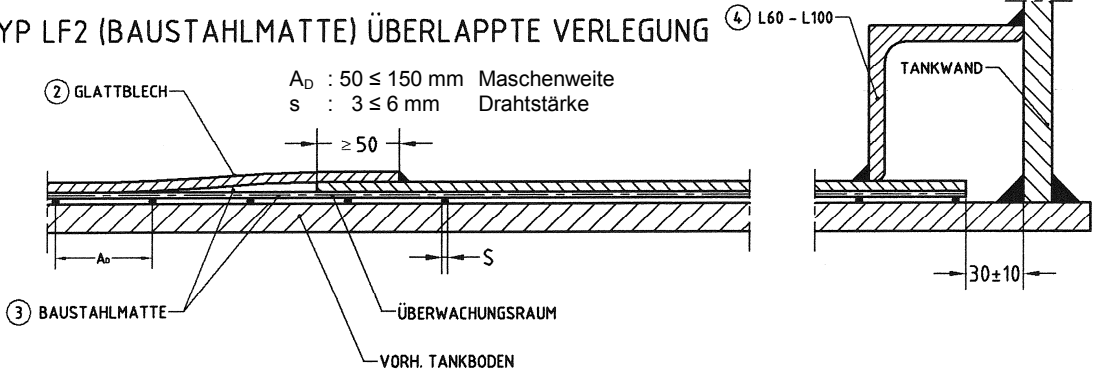
TYP LF1 (TRÄNENBLECH) ÜBERLAPPTE VERLEGUNG



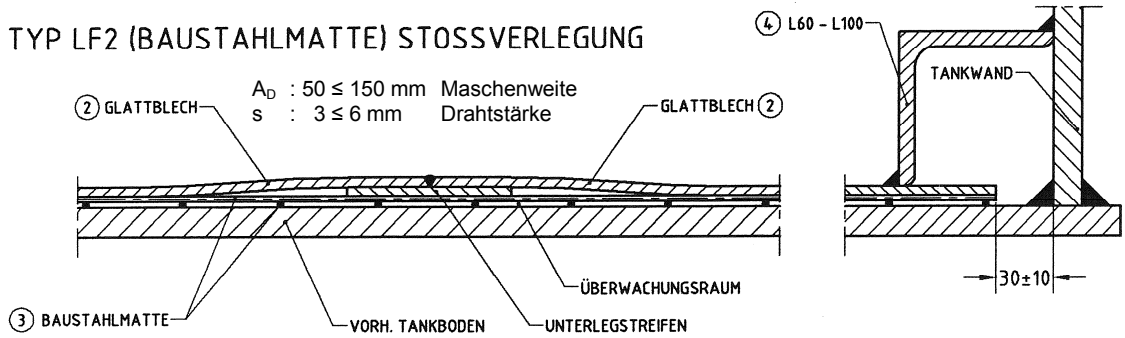
TYP LF1 (TRÄNENBLECH) STOSSVERLEGUNG



TYP LF2 (BAUSTAHLMATTE) ÜBERLAPPTE VERLEGUNG



TYP LF2 (BAUSTAHLMATTE) STOSSVERLEGUNG



Elektronische Kopie der abZ des DIBt: Z-65.30-318

Leckschutzauskleidungen aus Stahl Typ LF1 und Typ LF2 für Flachbodentanks nach DIN 4119

Anlage 1

Übersicht der Konstruktionsvarianten Typ LF 1 und LF 2