

Allgemeine bauaufsichtliche Zulassung

Zulassungsstelle für Bauprodukte und Bauarten

Bautechnisches Prüfamt

Eine vom Bund und den Ländern
gemeinsam getragene Anstalt des öffentlichen Rechts
Mitglied der EOTA, der UEAtc und der WFTAO

Datum:

06.07.2015

Geschäftszeichen:

II 26-1.65.50-78/15

Zulassungsnummer:

Z-65.50-547

Geltungsdauer

vom: **6. Juli 2015**

bis: **6. Juli 2020**

Antragsteller:

Gebr. Tuxhorn GmbH & Co. KG

Senner Straße 171

33659 Bielefeld

Zulassungsgegenstand:

**turba-Eckrückschlagventil DN 25, DN 32, DN 40 und DN 50 mit Hebersicherung und
Druckentlastung**

Der oben genannte Zulassungsgegenstand wird hiermit allgemein bauaufsichtlich zugelassen.
Diese allgemeine bauaufsichtliche Zulassung umfasst sechs Seiten und eine Anlage.

DIBt

I ALLGEMEINE BESTIMMUNGEN

- 1 Mit der allgemeinen bauaufsichtlichen Zulassung ist die Verwendbarkeit bzw. Anwendbarkeit des Zulassungsgegenstandes im Sinne der Landesbauordnungen nachgewiesen.
- 2 Sofern in der allgemeinen bauaufsichtlichen Zulassung Anforderungen an die besondere Sachkunde und Erfahrung der mit der Herstellung von Bauprodukten und Bauarten betrauten Personen nach den § 17 Abs. 5 Musterbauordnung entsprechenden Länderregelungen gestellt werden, ist zu beachten, dass diese Sachkunde und Erfahrung auch durch gleichwertige Nachweise anderer Mitgliedstaaten der Europäischen Union belegt werden kann. Dies gilt ggf. auch für im Rahmen des Abkommens über den Europäischen Wirtschaftsraum (EWR) oder anderer bilateraler Abkommen vorgelegte gleichwertige Nachweise.
- 3 Die allgemeine bauaufsichtliche Zulassung ersetzt nicht die für die Durchführung von Bauvorhaben gesetzlich vorgeschriebenen Genehmigungen, Zustimmungen und Bescheinigungen.
- 4 Die allgemeine bauaufsichtliche Zulassung wird unbeschadet der Rechte Dritter, insbesondere privater Schutzrechte, erteilt.
- 5 Hersteller und Vertreiber des Zulassungsgegenstandes haben, unbeschadet weitergehender Regelungen in den "Besonderen Bestimmungen", dem Verwender bzw. Anwender des Zulassungsgegenstandes Kopien der allgemeinen bauaufsichtlichen Zulassung zur Verfügung zu stellen und darauf hinzuweisen, dass die allgemeine bauaufsichtliche Zulassung an der Verwendungsstelle vorliegen muss. Auf Anforderung sind den beteiligten Behörden Kopien der allgemeinen bauaufsichtlichen Zulassung zur Verfügung zu stellen.
- 6 Die allgemeine bauaufsichtliche Zulassung darf nur vollständig vervielfältigt werden. Eine auszugsweise Veröffentlichung bedarf der Zustimmung des Deutschen Instituts für Bautechnik. Texte und Zeichnungen von Werbeschriften dürfen der allgemeinen bauaufsichtlichen Zulassung nicht widersprechen. Im Falle von Unterschieden zwischen der deutschen Fassung der allgemeinen bauaufsichtlichen Zulassung und ihrer englischen Übersetzung hat die deutsche Fassung Vorrang. Übersetzungen der allgemeinen bauaufsichtlichen Zulassung müssen den Hinweis "Vom Deutschen Institut für Bautechnik nicht geprüfte Übersetzung der deutschen Originalfassung" enthalten.
- 7 Die allgemeine bauaufsichtliche Zulassung wird widerruflich erteilt. Die Bestimmungen der allgemeinen bauaufsichtlichen Zulassung können nachträglich ergänzt und geändert werden, insbesondere, wenn neue technische Erkenntnisse dies erfordern.

II BESONDERE BESTIMMUNGEN

1 Zulassungsgegenstand und Anwendungsbereich

(1) Gegenstand dieser allgemeinen bauaufsichtlichen Zulassung sind Heberschutzventile "turba-Eckrückschlagsventil" mit Nennweiten DN 25, DN 32, DN 40 und DN 50 zum Einbau in Heizölentnahmeleitungen von Ölfeuerungsanlagen nach DIN 4755¹ bzw. Entnahmeleitungen von Versorgungsanlagen, die mit folgenden Medien betrieben werden oder zu deren Lagerung dienen (siehe Anlage 1):

- Heizöl EL nach DIN 51603-1²,
- Fettsäure-Methylester (FAME) nach DIN EN 14214³ und DIN EN 14213⁴,
- Dieseldieselkraftstoff nach DIN EN 590⁵,
- Ottokraftstoffen nach DIN EN 228⁶
- Kerosin,
- Schmieröle.

(2) Sie verhindern als eine mechanisch wirkende Hebersicherung das Aushebern von Lagerbehältern. Das Antiheberventil ist im Ruhezustand durch die Vorspannkraft der Feder geschlossen. Beim Einschalten des Förderaggregates entsteht ein Unterdruck in der Saugleitung, der den Schließkörper des Antiheberventils beaufschlagt und das Ventil öffnet, so dass das Fördermedium strömen kann. Beim Abschalten der Heizölförderpumpe oder im Leckagefall verringert sich der Unterdruck in der Saugleitung, die Schließfeder drückt den Ventilkegel in den Ventilsitz zurück, schließt das Antiheberventil und sperrt damit die Saugleitung ab.

(3) Die Heberschutzventile werden aus Kupfer-Zink-Legierungen mit der Werkstoffbezeichnung CW614N nach DIN EN 1982⁷ hergestellt. Zur Herstellung der Membrane wird Nitril-Butadien-Kautschuk (NBR) eingesetzt. Die Dichtringe werden aus FKM hergestellt.

(4) Die Heberschutzventile sind für den Einbau in Saugleitungen zwischen Lagerbehälter und Heizölförderpumpe bzw. Förderaggregat oberhalb der maximalen Füllhöhe des Lagerbehälters bestimmt. Sie dürfen in Innenräumen mit Temperaturen von +5 °C bis +40 °C (bei Biodiesel bis +25 °C) zur Durchleitung von flüssigem Brennstoff mit einer Medientemperatur von 0 °C bis +40 °C (bei Biodiesel bis +25 °C) bei einem maximalen Betriebsdruck bezogen auf den Atmosphärendruck von PN 10 bar betrieben werden. Temperaturbegrenzungen im Hinblick auf den Explosionsschutz sind zu beachten.

(5) Die Sicherung gegen Leerhebern wird über die einstellbare Feder in einem Heberschutzbereich von 1.500 mm bis max. 3.000 mm erreicht.

(6) Die allgemeine bauaufsichtliche Zulassung wird unbeschadet der Prüf- oder Genehmigungsvorbehalte anderer Rechtsbereiche erteilt.

(7) Mit dieser allgemeinen bauaufsichtlichen Zulassung wird der Nachweis der Funktionssicherheit des Zulassungsgegenstandes im Sinne von Absatz (1) erbracht.

1	DIN 4755:2004-11	Ölfeuerungsanlagen-Technische Regel Ölfeuerungsinstallation (TRÖ)-Prüfung
2	DIN 51603-1:2011-09	Flüssige Brennstoffe - Heizöle - Teil 1: Heizöl EL, Mindestanforderungen
3	DIN EN 14214:2009-09	Kraftstoffe für Kraftfahrzeuge - Fettsäure-Methylester (FAME) für Dieselmotoren - Anforderungen und Prüfverfahren
4	DIN EN 14213:2003-11	Heizöle - Fettsäure-Methylester (FAME) - Anforderungen und Prüfverfahren
5	DIN EN 590:2010-05	Kraftstoffe für Kraftfahrzeuge - Dieseldieselkraftstoff - Anforderungen und Prüfverfahren
6	DIN EN 228:2014-10	Kraftstoffe für Kraftfahrzeuge - Unverbleite Ottokraftstoffe - Anforderungen und Prüfverfahren
7	DIN EN 1982:2008-08	Kupfer und Kupferlegierungen - Blockmetalle und Gussstücke

(8) Durch die allgemeine bauaufsichtliche Zulassung entfällt für den Zulassungsgegenstand die wasserrechtliche Eignungsfeststellung nach § 63 des WHG⁸. Der Verwender hat jedoch in eigener Verantwortung nach der Anlagenverordnung zu prüfen, ob die gesamte Anlage einer Eignungsfeststellung bedarf, obwohl diese für den Zulassungsgegenstand entfällt.

(9) Die Geltungsdauer dieser allgemeinen bauaufsichtlichen Zulassung (siehe Seite 1) bezieht sich auf die Verwendung im Sinne von Einbau des Zulassungsgegenstandes und nicht auf die Verwendung im Sinne der späteren Nutzung.

2 Bestimmungen für das Bauprodukt

2.1 Allgemeines

Die Heberschutzventile und ihre Teile müssen den Besonderen Bestimmungen und der Anlage dieses Bescheides sowie den Angaben in den beim Deutschen Institut für Bautechnik hinterlegten Unterlagen entsprechen.

2.2 Eigenschaften und Zusammensetzung

Das Heberschutzventil setzt sich im Wesentlichen aus den Einzelteilen Gehäuse, mechanische Feder, Verschraubungen und Dichtungen zusammen. Die Konstruktionsdetails entsprechen den im Rahmen der durchgeführten Typprüfung⁹ geprüften Konstruktionszeichnungen.

2.3 Herstellung und Kennzeichnung

2.3.1 Herstellung

Die Herstellung des Zulassungsgegenstandes hat im Werk D-33659 Bielefeld des Antragstellers zu erfolgen.

2.3.2 Kennzeichnung

Der Zulassungsgegenstand, dessen Verpackung oder dessen Lieferschein muss vom Hersteller mit dem Übereinstimmungszeichen (Ü-Zeichen) nach den Übereinstimmungszeichen-Verordnungen der Länder gekennzeichnet werden. Die Kennzeichnung darf nur erfolgen, wenn die Voraussetzungen nach Abschnitt 2.4 erfüllt sind. Darüber hinaus ist der Zulassungsgegenstand mit folgenden Angaben zu versehen:

- Typbezeichnung,
- Zulassungsnummer.

2.4 Übereinstimmungsnachweis

2.4.1 Allgemeines

Die Bestätigung der Übereinstimmung des Zulassungsgegenstandes mit den Bestimmungen dieser allgemeinen bauaufsichtlichen Zulassung muss für das Herstellwerk mit einer Übereinstimmungserklärung des Herstellers auf der Grundlage einer werkseigenen Produktionskontrolle und einer Erstprüfung des Zulassungsgegenstandes durch eine hierfür anerkannte Prüfstelle erfolgen. Die Übereinstimmungserklärung hat der Hersteller durch Kennzeichnung des Zulassungsgegenstandes mit dem Übereinstimmungszeichen (Ü-Zeichen) unter Hinweis auf den Verwendungszweck abzugeben.

2.4.2 Werkseigene Produktionskontrolle

(1) Im Rahmen der werkseigenen Produktionskontrolle hat der Hersteller eine Stückprüfung jedes Zulassungsgegenstandes oder seiner Einzelteile nach der im DIBt hinterlegten Arbeitsanweisung FB-122 A/07/12 vom 24.06.2015 durchzuführen. Durch die Stückprüfung hat der Hersteller zu gewährleisten, dass die Werkstoffe, Maße und Passungen sowie die Bauart dem geprüften Baumuster entsprechen und der Zulassungsgegenstand funktions-sicher ist.

⁸

Gesetz zur Ordnung des Wasserhaushalts (Wasserhaushaltsgesetz-WHG) vom 31. Juli 2009 (BGBl. I S. 2585)

⁹

Bericht Nr. S 471 2015 T1 Rev. 01 vom 01.04.2015, TÜV Rheinland Energie und Umwelt GmbH

(2) Es sind mindestens folgende Prüfungen durchzuführen:

- Prüfung der Zusammensetzung und der Güteeigenschaften von Werkstoffen der zur Herstellung des Zulassungsgegenstandes verwendeten Bauteile auf Übereinstimmung mit den beim DIBt hinterlegten Angaben anhand von Abnahmeprüfzeugnissen 3.1 nach DIN EN 10204¹⁰,
- Sichtprüfung auf einwandfreien Zustand im Hinblick auf Beschädigung und Verschmutzung,
- Prüfung der Ausführung der Bauteile (verwendete Werkstoffe, Maße, Passungen, Bauart) auf Grundlage der im Rahmen der Typprüfung⁹ geprüften Konstruktionszeichnungen und Stücklisten,
- Einstellprüfung der angegebenen maximalen Absicherungshöhen,
- Funktionsprüfung des Heberschutzes nach E DIN EN 12514-3¹¹.

(3) Die Ergebnisse der werkseigenen Produktionskontrolle sind aufzuzeichnen und auszuwerten. Die Aufzeichnungen müssen mindestens folgende Angaben enthalten:

- Bezeichnung des Zulassungsgegenstandes,
- Art der Kontrolle oder Prüfung,
- Datum der Herstellung und der Prüfung des Zulassungsgegenstandes,
- Ergebnisse der Kontrollen oder Prüfungen,
- Unterschrift des für die werkseigene Produktionskontrolle Verantwortlichen.

(4) Alle Aufzeichnungen sind beim Hersteller mindestens fünf Jahre aufzubewahren. Sie sind dem Deutschen Institut für Bautechnik und der zuständigen obersten Bauaufsichtsbehörde auf Verlangen vorzulegen.

(5) Bei ungenügendem Prüfergebnis sind vom Hersteller unverzüglich die erforderlichen Maßnahmen zur Abstellung des Mangels zu treffen. Ein Zulassungsgegenstand, der den Anforderungen nicht entspricht, ist so zu handhaben, dass eine Verwechslung mit übereinstimmenden ausgeschlossen wird. Nach Abstellung des Mangels ist - soweit technisch möglich und zum Nachweis der Mängelbeseitigung erforderlich - die betreffende Prüfung unverzüglich zu wiederholen.

2.4.3 Erstprüfung

Im Rahmen der Erstprüfung des Zulassungsgegenstandes durch eine anerkannte Prüfstelle sind mindestens die Prüfungen nach Abschnitt 2.4.2 durchzuführen. Wenn die der allgemeinen bauaufsichtlichen Zulassung zugrunde liegenden Nachweise an Proben aus der laufenden Produktion erbracht wurden, ersetzen diese Prüfungen die Erstprüfung.

3 Bestimmungen für den Entwurf

(1) Der Zulassungsgegenstand darf bei Ölf Feuerungsanlagen bzw. Versorgungsanlagen, die mit den im Abschnitt 1 (1) genannten Medien betrieben oder zu ihrer Lagerung verwendet werden eingebaut werden und erfordert dafür keinen gesonderten Beständigkeitsnachweis.

(2) Die maximalen Absicherungshöhen sind Abschnitt 1 (4) zu entnehmen.

¹⁰ DIN EN 10204:2005-1
¹¹ E DIN EN 12514-3:2009-06

Metallische Erzeugnisse -Arten von Prüfbescheinigungen
Bauelemente für Versorgungsanlagen für Verbrauchsstellen mit flüssigen Brennstoffen - Teil 3: Sicherheitstechnische Anforderungen und Prüfungen - Armaturen und Zähler

4 Bestimmungen für die Ausführung

(1) Der Zulassungsgegenstand muss unter Berücksichtigung der Abschnitte 1 (4) und 1 (5) sowie der beim DIBt hinterlegten Montage- und Bedienungsanleitung¹² eingebaut und in Betrieb genommen werden. Die Montage- und Bedienungsanleitung¹² ist vom Antragsteller mitzuliefern.

(2) Der Einbau und Inbetriebnahme darf nur von solchen Betrieben vorgenommen werden, die für diese Tätigkeiten Fachbetriebe im Sinne von § 3 der Verordnung über Anlagen zum Umgang mit wassergefährdenden Stoffen¹³ sind, es sei denn, die Tätigkeiten sind nach landesrechtlichen Vorschriften von der Fachbetriebspflicht ausgenommen oder der Hersteller des Zulassungsgegenstandes führt diese Tätigkeiten mit eigenem sachkundigen Personal aus. Die arbeitsschutzrechtlichen Anforderungen bleiben unberührt.

(3) Der Zulassungsgegenstand ist bei der Inbetriebnahme der Anlage folgenden Prüfungen zu unterziehen:

- a) Kontrolle des ordnungsgemäßen Einbaus entsprechend der Angaben der Montage- und Betriebsanleitung¹²,
- b) Dichtheitskontrolle des Zulassungsgegenstandes und dessen Anschlüsse nach Anfahren der Heizölförderpumpe bzw. des Förderaggregates,
- c) Unversehrtheit der Versiegelung oder Plombierung zur Einstellung der Absicherungshöhe,
- d) Funktionsprüfung des Heberschutzventils bei Anlaufen und Abschalten der Heizölförderpumpe bzw. des Förderaggregates.

5 Bestimmungen für Nutzung, Unterhalt und wiederkehrende Prüfungen

(1) Die Instandhaltung und Reinigung des Zulassungsgegenstandes darf nur von Betrieben gemäß Abschnitt 4 (2) vorgenommen werden.

(2) Der Zulassungsgegenstand ist im Rahmen der Instandhaltung wiederkehrend, in angemessenen Zeitabständen, mindestens jedoch einmal jährlich, auf seine Funktionsfähigkeit hin zu überprüfen. Es sind mindestens folgende Prüfungen durchführen:

- das Förderaggregat ist mehrmals ein- und auszuschalten; dabei ist zu prüfen, ob der Zulassungsgegenstand schließt und öffnet,
- bei laufendem Förderaggregat ist ein Leitungsabriss am tiefsten Punkt der Saugleitung zu simulieren; dabei ist zu prüfen, ob der Zulassungsgegenstand schließt.

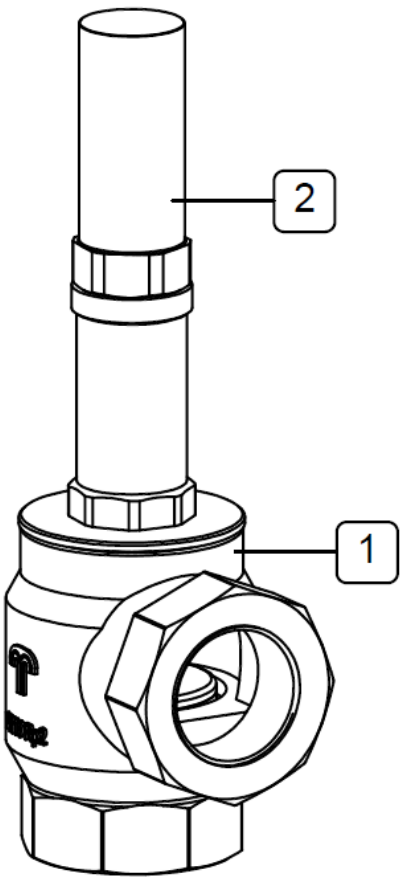
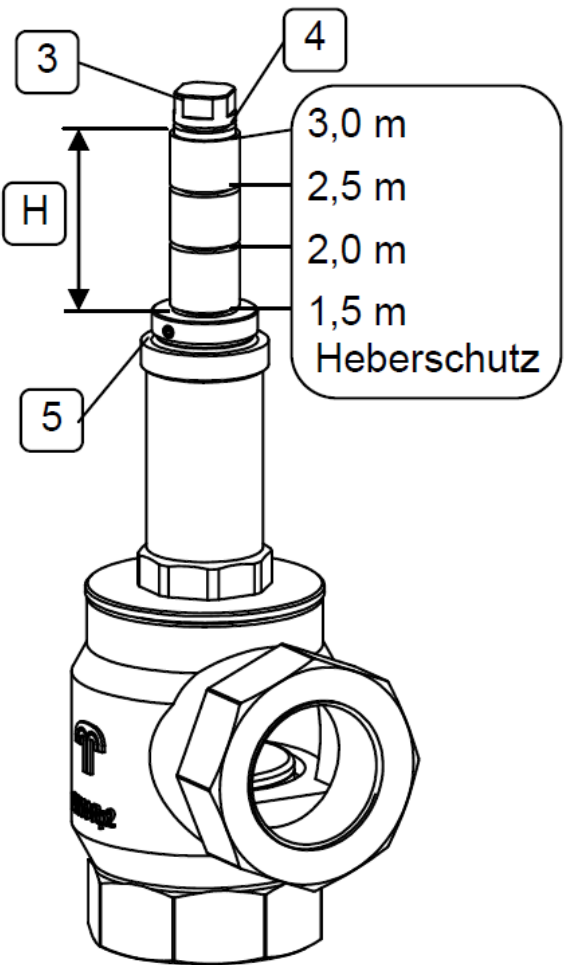
(3) Bei negativem Ergebnis ist die mit dem Zulassungsgegenstand ausgerüstete Anlage außer Betrieb zu nehmen. Die Maßnahmen zur Wiederherstellung der Funktionsfähigkeit sind mit dem Sachverständigen nach Wasserrecht abzustimmen.

Holger Eggert
Referatsleiter

Beglaubigt

¹² Montage- und Bedienungsanleitung turba-Eckrückschlagventil DN 25 – DN 50, Eckrückschlagventil zur Hebersicherung und Druckentlastung, Art.-Nr. 607.32.09.00, Stand 09/2015

¹³ Verordnung über Anlagen zum Umgang mit wassergefährdenden Stoffen vom 31. März 2010 (BGBl. I S. 377)



- 1 Gehäuse
- 2 Verschlusshaube
- 3 Einstellschraube mit Markierungen
- 4 Sicherungsscheibe zur Höhenbegrenzung
- 5 Gewindestift
- H stufenlose Höhenverstellung

turba-Eckrückschlagventil DN 25, DN 32, DN 40 und DN 50 mit Hebersicherung und Druckentlastung

Darstellung Zulassungsgegenstand

Anlage 1