

Allgemeine bauaufsichtliche Zulassung

Zulassungsstelle für Bauprodukte und Bauarten

Bautechnisches Prüfamt

Eine vom Bund und den Ländern
gemeinsam getragene Anstalt des öffentlichen Rechts
Mitglied der EOTA, der UEAtc und der WFTAO

Datum:

09.07.2015

Geschäftszeichen:

III 51-1.7.4-20/15

Zulassungsnummer:

Z-7.4-3503

Geltungsdauer

vom: **9. Juli 2015**

bis: **9. Juli 2020**

Antragsteller:

Schiedel GmbH & Co. KG

Lerchenstraße 9
80995 München

Zulassungsgegenstand:

Schachtelemente zur Herstellung von Montageabgasanlagen T400 L_A90 und T600 L_A90

Der oben genannte Zulassungsgegenstand wird hiermit allgemein bauaufsichtlich zugelassen.
Diese allgemeine bauaufsichtliche Zulassung umfasst sechs Seiten und zwei Anlagen.

DIBt

I ALLGEMEINE BESTIMMUNGEN

- 1 Mit der allgemeinen bauaufsichtlichen Zulassung ist die Verwendbarkeit bzw. Anwendbarkeit des Zulassungsgegenstandes im Sinne der Landesbauordnungen nachgewiesen.
- 2 Sofern in der allgemeinen bauaufsichtlichen Zulassung Anforderungen an die besondere Sachkunde und Erfahrung der mit der Herstellung von Bauprodukten und Bauarten betrauten Personen nach den § 17 Abs. 5 Musterbauordnung entsprechenden Länderregelungen gestellt werden, ist zu beachten, dass diese Sachkunde und Erfahrung auch durch gleichwertige Nachweise anderer Mitgliedstaaten der Europäischen Union belegt werden kann. Dies gilt ggf. auch für im Rahmen des Abkommens über den Europäischen Wirtschaftsraum (EWR) oder anderer bilateraler Abkommen vorgelegte gleichwertige Nachweise.
- 3 Die allgemeine bauaufsichtliche Zulassung ersetzt nicht die für die Durchführung von Bauvorhaben gesetzlich vorgeschriebenen Genehmigungen, Zustimmungen und Bescheinigungen.
- 4 Die allgemeine bauaufsichtliche Zulassung wird unbeschadet der Rechte Dritter, insbesondere privater Schutzrechte, erteilt.
- 5 Hersteller und Vertreiber des Zulassungsgegenstandes haben, unbeschadet weiter gehender Regelungen in den "Besonderen Bestimmungen", dem Verwender bzw. Anwender des Zulassungsgegenstandes Kopien der allgemeinen bauaufsichtlichen Zulassung zur Verfügung zu stellen und darauf hinzuweisen, dass die allgemeine bauaufsichtliche Zulassung an der Verwendungsstelle vorliegen muss. Auf Anforderung sind den beteiligten Behörden Kopien der allgemeinen bauaufsichtlichen Zulassung zur Verfügung zu stellen.
- 6 Die allgemeine bauaufsichtliche Zulassung darf nur vollständig vervielfältigt werden. Eine auszugsweise Veröffentlichung bedarf der Zustimmung des Deutschen Instituts für Bautechnik. Texte und Zeichnungen von Werbeschriften dürfen der allgemeinen bauaufsichtlichen Zulassung nicht widersprechen. Im Falle von Unterschieden zwischen der deutschen Fassung der allgemeinen bauaufsichtlichen Zulassung und ihrer englischen Übersetzung hat die deutsche Fassung Vorrang. Übersetzungen der allgemeinen bauaufsichtlichen Zulassung müssen den Hinweis "Vom Deutschen Institut für Bautechnik nicht geprüfte Übersetzung der deutschen Originalfassung" enthalten.
- 7 Die allgemeine bauaufsichtliche Zulassung wird widerruflich erteilt. Die Bestimmungen der allgemeinen bauaufsichtlichen Zulassung können nachträglich ergänzt und geändert werden, insbesondere, wenn neue technische Erkenntnisse dies erfordern.

II BESONDERE BESTIMMUNGEN

1 Zulassungsgegenstand und Anwendungsbereich

Zulassungsgegenstand sind Schachtelemente für Abgasanlagen aus Vermiculit-Wärmedämmplatten mit der Produktklassifizierung T400 L_A90¹.

Die Schachtelemente sind zur Herstellung von Außenschalen von Montageabgasanlagen mit Innenschalen bis zu einem maximalen lichten Durchmesser von 600 mm, vergleichbar mit den in Abschnitt 7.2.3 und 8.1.1.3 von DIN V 18160-1:2006-01² genannten Außenschalen, bestimmt. Die maximale Elementlänge beträgt 1200 mm.

Für die Herstellung der Montageabgasanlagen sind die Verwendungsregeln von DIN V 18160-1:2006-012. Bei Abgastemperaturen über T200 ist besonders auf die Einhaltung der in DIN V 18160-1:2006-012, Abschnitt 6.9.3.1 beschriebenen Abstandsregeln zu achten.

Zur Erfüllung der Feuerwiderstandsdauer sind die mit den Außenschalenelementen errichteten Abgasanlagen immer mit Innenschalen und einem unbelüftetem Luftspalt zwischen Innen- und Außenschale von mindestens 25 mm auszuführen. Der Luftspalt darf auch mit allgemein bauaufsichtlich zugelassenen Dämmschalen für Abgasanlagen versehen werden.

Von der Oberfläche der Außenschale ist ein Abstand zu brennbaren Baustoffen gemäß DIN V 18160-1:2006-01², Abschnitt 6.9 einzuhalten.

Die Schachtelemente können auch mit der Klassifizierung T600 L_A90¹ gekennzeichnet und verwendet werden; in diesem Fall sind jedoch immer eine Hinterlüftung und ein Abstand von der Außenfläche zu brennbaren Baustoffen von mindestens 100 mm vorzusehen.

2 Bestimmungen für die Schachtelemente

2.1 Eigenschaften und Zusammensetzung

Die Schachtelemente bestehen aus Platten, die mit einem speziellen Klebstoff, dessen Kenndaten beim Deutschen Institut für Bautechnik hinterlegt sind, zusammengehalten werden.

2.1.1 Schachtelemente

Die Ausführung der Schachtelemente aus Vermiculit-Wärmedämmplatten entspricht den Anforderungen des allgemeinen bauaufsichtlichen Prüfzeugnisses Nr. 3645 vom 20.06.2013 der TU München. Die unbeschichteten Platten müssen eine Rohdichte von ca. 550 kg aufweisen und die Anforderungen an nichtbrennbare Baustoffe – Baustoffklasse A1 nach DIN 4102:1998-05, Abschnitt 6.1 – erfüllen. Die Dicke der Platten beträgt 45 mm ± 1 mm, und die Abmessungen und Einzelheiten der Formgebung der Außenschale müssen den Angaben der Anlagen 1 und 2 entsprechen.

2.1.2 Verbindungsmuffen – innen –

Die Verbindung der Schachtabschnitte untereinander erfolgt über mitgelieferte Steckverbinder aus nichtrostendem Stahl oder Vermiculitstreifen 10 mm x 80 mm entsprechend den Angaben in Anlage 1.

2.1.3 Klebstoff

Die Vermiculit-Wärmedämmplatten werden mit dem mineralischen "Thermax® Brandschutzkleber SL" auf Silikatbasis zu einem Formstück mit quadratischem oder dreieckigem Grundriss verklebt.

1	L _A 90	Kennzeichnung des Feuerwiderstands von Abgasanlagen nach DIN 18160-60:2014-02 Abgasanlagen - Teil 60: Nachweise für das Brandverhalten von Abgasanlagen und Bauteilen von Abgasanlagen - Begriffe, Anforderungen und Prüfungen
2	DIN V 18160:2006-01	Abgasanlagen - Teil 1: Planung und Ausführung

Allgemeine bauaufsichtliche Zulassung

Nr. Z-7.4-3503

Seite 4 von 6 | 9. Juli 2015

2.2 Herstellung und Kennzeichnung

2.2.1 Herstellung

Die Schachtelemente sind werkmäßig herzustellen.

2.2.2 Kennzeichnung

Die Formstücke/der Lieferschein/die Verpackung oder der Beipackzettel der Schachtelemente müssen vom Hersteller mit den Übereinstimmungszeichen (Ü-Zeichen) einschließlich der Zulassungsnummer Z-7.4-3490 mit Angabe der Produktklassifizierung T400 L_A90 bzw T600 L_A90 nach den Übereinstimmungszeichen-Verordnungen der Länder gekennzeichnet werden. Die Kennzeichnung mit dem Ü-Zeichen darf nur erfolgen, wenn die Voraussetzungen nach Abschnitt 2.3 erfüllt sind.

2.3 Übereinstimmungsnachweis für das Bauprodukt Schachtelement

2.3.1 Allgemeines

Die Bestätigung der Übereinstimmung der Bauteile mit den Bestimmungen dieser allgemeinen bauaufsichtlichen Zulassung muss für das Herstellwerk mit einer Übereinstimmungserklärung des Herstellers auf der Grundlage einer Erstprüfung durch den Hersteller und einer werkseigenen Produktionskontrolle erfolgen.

2.3.2 Werkseigene Produktionskontrolle

In dem Herstellwerk ist eine werkseigene Produktionskontrolle einzurichten und durchzuführen. Unter werkseigener Produktionskontrolle wird die vom Hersteller vorzunehmende kontinuierliche Überwachung der Produktion verstanden, mit der dieser sicherstellt, dass die von ihm hergestellten Bauprodukte den Bestimmungen dieser allgemeinen bauaufsichtlichen Zulassung entsprechen. Sie muss mindestens die in Tabelle 1 angegebenen Prüfungen beinhalten:

Tabelle 1: Umfang der werkseigenen Produktionskontrolle

Abschnitt	Bauteil	Eigenschaft	Häufigkeit	Grundlage
2.1.1	Vermiculitplatten	Übereinstimmungszeichen	bei jeder Lieferung	Allgemeines bauaufsichtliches Prüfzeugnis Nr. 3645 TU München
		Abmessungen	einmal täglich	Anlage 1 und 2
2.1.2	Verbindungs- muffen - innen -	Formgebung	bei jeder Lieferung	Anlage 1
2.1.4	Kleber	Übereinstimmung		Produktspezifikation

Die Ergebnisse der werkseigenen Produktionskontrolle sind aufzuzeichnen und auszuwerten. Die Aufzeichnungen müssen mindestens folgende Angaben enthalten:

- Bezeichnung des Bauprodukts bzw. des Ausgangsmaterials und der Bestandteile
- Art der Kontrolle oder Prüfung
- Datum der Herstellung und der Prüfung des Bauprodukts bzw. des Ausgangsmaterials oder der Bestandteile
- Ergebnis der Kontrollen und Prüfungen und, soweit zutreffend, Vergleich mit den Anforderungen
- Unterschrift des für die werkseigene Produktionskontrolle Verantwortlichen

Die Aufzeichnungen sind mindestens fünf Jahre aufzubewahren. Sie sind dem Deutschen Institut für Bautechnik und der zuständigen obersten Bauaufsichtsbehörde auf Verlangen vorzulegen.

Bei ungenügendem Prüfergebnis sind vom Hersteller unverzüglich die erforderlichen Maßnahmen zur Abstellung des Mangels zu treffen. Bauprodukte, die den Anforderungen nicht entsprechen, sind so zu handhaben, dass Verwechslungen mit übereinstimmenden ausgeschlossen werden. Nach Abstellung des Mangels ist - soweit technisch möglich und zum Nachweis der Mängelbeseitigung erforderlich - die betreffende Prüfung unverzüglich zu wiederholen.

2.4 Übereinstimmungsnachweis für die Ausführung

Der nach dieser allgemeinen bauaufsichtlichen Zulassung ausgeführte Schacht für Abgasanlagen bedarf des Nachweises der Übereinstimmung (Übereinstimmungsnachweis) mit den Festlegungen dieser allgemeinen bauaufsichtlichen Zulassung.

Der Unternehmer, der den Schacht erstellt, muss gegenüber dem Auftraggeber eine schriftliche Übereinstimmungserklärung ausstellen, mit der er bescheinigt, dass der von ihm ausgeführte Schacht den Bestimmungen dieser allgemeinen bauaufsichtlichen Zulassung entspricht.

3 Bestimmungen für Entwurf und Bemessung

Für den Entwurf und die Bemessung mehrschaliger Montageabgasanlagen gelten die Bestimmungen von DIN V 18160-1:2006-01³, Abschnitte 5 bis 13.

Die Bauelemente dürfen zu Herstellung von Außenschalen für Montageabgasanlagen mit abgasführenden Innenschalen nach DIN EN 1856-1⁴, DIN EN 1856-2⁵, DIN EN 1457-1⁶, DIN EN 1457-2⁷ und DIN EN 14471⁸ verwendet werden. Die bei Überdruck erforderliche Hinterlüftung ist dabei im Aufstellraum der Feuerstätte durch ein konzentrisch zur Abgasleitung angeordnetes Schutzrohr aus nichtrostendem Stahlblech zu führen.

Für die Richtungsänderungen des Schachtes sind Formstücke entsprechend den Angaben in Anlage 1 aus dem gleichen Werkstoff wie der übrige Schacht zu verwenden. Die Auflage der Schrägföhrung und des Schachtabschnittes darüber sind an der anschließenden Wand sicher zu befestigen. Dabei sind die Dübelkräfte der Krafteinleitung in die Wand in jedem Einzelfall zu ermitteln. Die verwendete Innenschale muss entsprechende Bauteile beinhalten, die resultierende Längendehnungen aufgrund von thermischen Betriebsbeanspruchungen in sich aufnehmen kann, so dass keine weiteren Druckspannungen auf die Schachtelemente wirken können.

Die Schrägföhrung muss in einem stets zugänglichen Raum liegen und darf nicht mehr als 45° zwischen der Schachtachse und der Senkrechten betragen.

Die mögliche Bauhöhe des Schachtes ist entsprechend des vorhandenen Querschnittes und den dazugehörigen Druckfestigkeitswerten nach dem geprüften Standsicherheitsnachweis; Horst Krajewski, 54293 Trier, Prüfbericht 01, Nr. 033-2015 vom 10.06.2015 für Anwendungen innerhalb von Gebäuden zu ermitteln. Für Abschnitte über Dach oder im Freien sind zusätzlich die Windkräfte nach Eurocode zu berücksichtigen.

3	DIN V 18160:2006-01	Abgasanlagen - Teil 1: Planung und Ausführung
4	DIN EN 1856-1:2009-09	Abgasanlagen - Anforderungen an Metall-Abgasanlagen - Teil 1: Bauteile für System-Abgasanlagen; Deutsche Fassung EN 1856-1:2009
5	DIN EN 1856-2:2009-09	Abgasanlagen - Anforderungen an Metall-Abgasanlagen - Teil 2: Innenrohre und Verbindungsstücke aus Metall; Deutsche Fassung EN 1856-2:2009
6	DIN EN 1457-1:2012-04	Abgasanlagen - Keramik-Innenrohre – Teil 1:Innenrohre für den Trockenbetrieb - Anforderungen und Prüfungen; Deutsche Fassung EN 1457-1:2012
7	DIN EN 1457-2:2012-04	Abgasanlagen - Keramik-Innenrohre – Teil 2: Innenrohre für den Nassbetrieb - Anforderungen und Prüfungen; Deutsche Fassung EN 1457-2:2012
8	DIN EN 14471:2015-03	Abgasanlagen - Systemabgasanlagen mit Kunststoffinnenrohren - Anforderungen und Prüfungen

Allgemeine bauaufsichtliche Zulassung

Nr. Z-7.4-3503

Seite 6 von 6 | 9. Juli 2015

Innenrohrdurchmesser (DN) [mm]	Schachtmaß außen [mm]	Wanddicke [mm]	Druckfestigkeit [KPa]	Maximale Bauhöhe [m]
≥ 100	240 x 240	45	891	42
≥ 200	340 x 340	45	960	54
≥ 400	540 x 540	45	1145	65

Im Übrigen müssen die Abgasanlagen entsprechend den regelmäßigen baulichen Anforderungen nach DIN V 18160-1:2006-01³ errichtet werden.

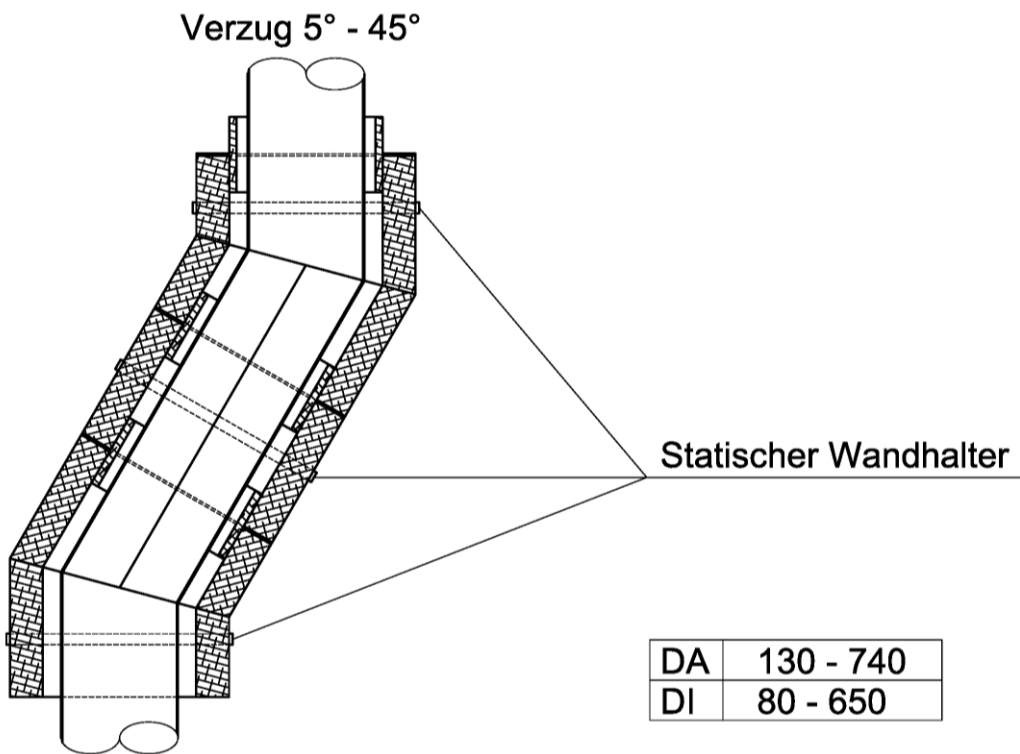
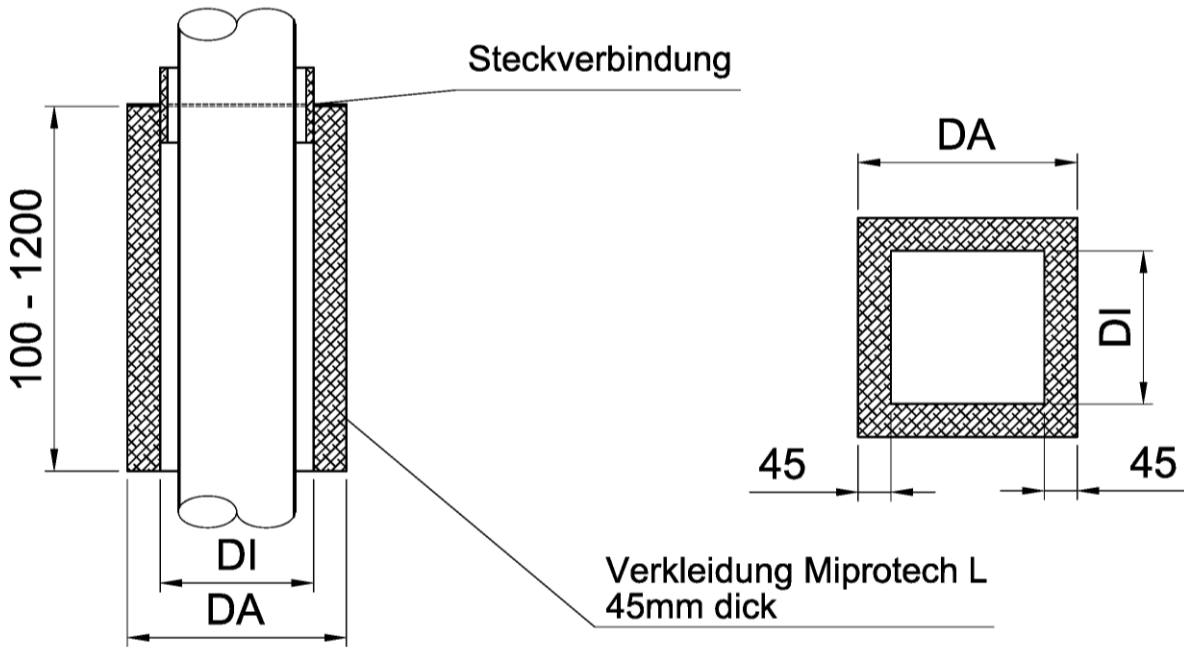
4 Ausführung

Es gelten die Versetz- und Montageanleitungen des Herstellers in Verbindung mit den Bestimmungen der DIN V 18160-1:2006-01³. Die Schachtelemente dürfen nur durch geschultes Personal versetzt werden.

Rudolf Kersten
Referatsleiter

Beglaubigt

Schachtelemente zur Herstellung von Schächten
 für Montageabgasanlagen.



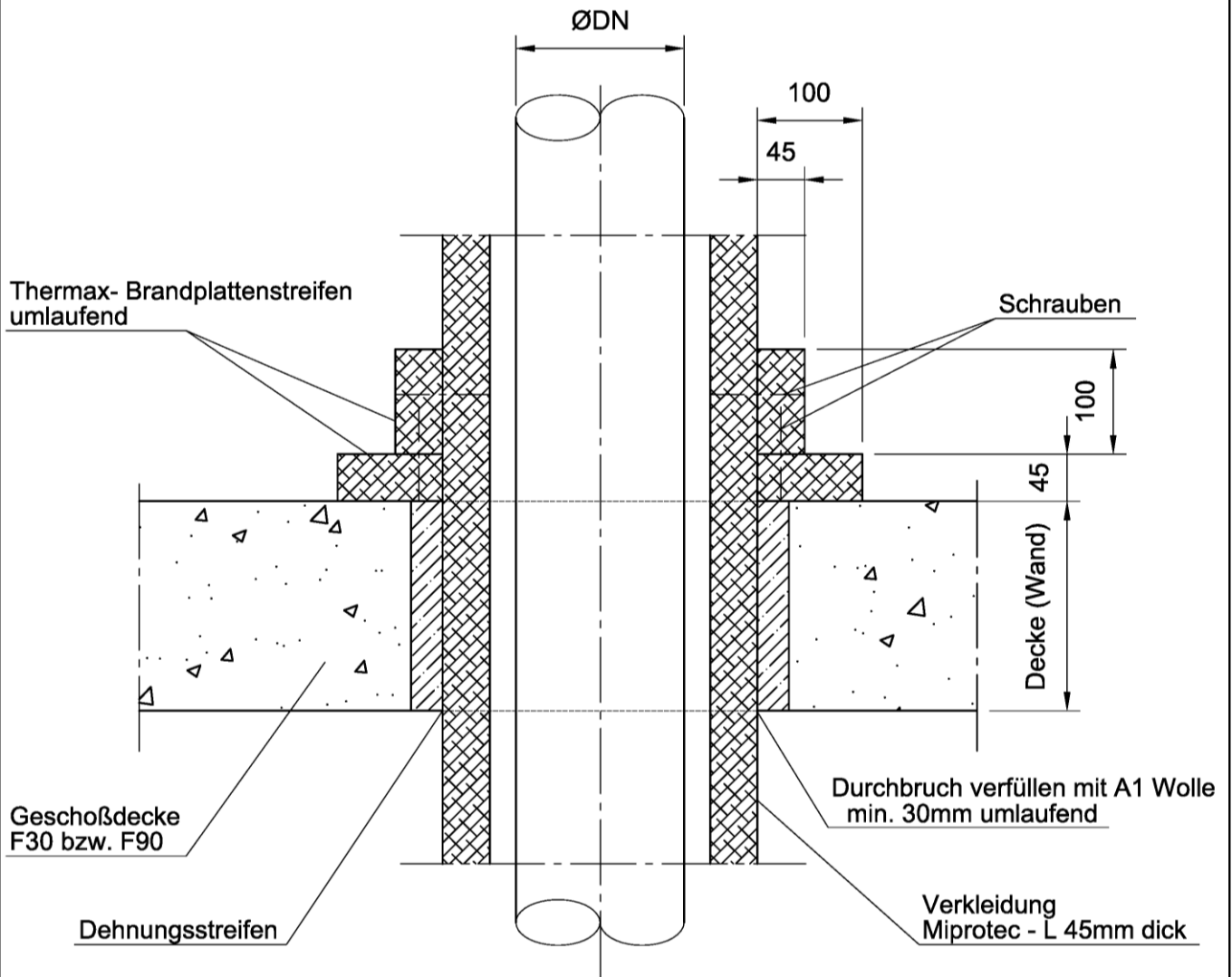
DA	130 - 740
DI	80 - 650

elektronische Kopie der abZ des dibt: z-7.4-3503

Bauart der Anlage: Schiedel Leichtbauschacht

Anlage 1

Deckendurchführung Geschosshöhe $\geq 12\text{m}$
 für Montageabgasanlagen.



ØDN	80	100	113	120	130	140	150	160	180	200	225	250	300	350	400	450	500	550	600	650
-----	----	-----	-----	-----	-----	-----	-----	-----	-----	-----	-----	-----	-----	-----	-----	-----	-----	-----	-----	-----

Bauart der Anlage: Schiedel Leichtbauschacht

Anlage 2