

Allgemeine bauaufsichtliche Zulassung

Zulassungsstelle für Bauprodukte und Bauarten

Bautechnisches Prüfamt

Eine vom Bund und den Ländern
gemeinsam getragene Anstalt des öffentlichen Rechts
Mitglied der EOTA, der UEAtc und der WFTAO

Datum:

07.09.2015

Geschäftszeichen:

I 38-1.70.2-37/15

Zulassungsnummer:

Z-70.2-100

Antragsteller:

Glassline GmbH
Industriestraße 7-8
74740 Adelsheim

Geltungsdauer

vom: **2. September 2015**

bis: **2. September 2020**

Zulassungsgegenstand:

Punktgehaltene Verglasung mit Glassline-Senkkopfhalter PH 701, PH 703, PH 710, PH 789, PH 790, PH 792, PH 799

Der oben genannte Zulassungsgegenstand wird hiermit allgemein bauaufsichtlich zugelassen. Diese allgemeine bauaufsichtliche Zulassung umfasst elf Seiten und 32 Anlagen. Diese allgemeine bauaufsichtliche Zulassung ersetzt die allgemeine bauaufsichtliche Zulassung Nr. Z-70.2-100 vom 1. September 2010. Der Gegenstand ist erstmals am 2. September 2005 allgemein bauaufsichtlich zugelassen worden.

I ALLGEMEINE BESTIMMUNGEN

- 1 Mit der allgemeinen bauaufsichtlichen Zulassung ist die Verwendbarkeit bzw. Anwendbarkeit des Zulassungsgegenstandes im Sinne der Landesbauordnungen nachgewiesen.
- 2 Sofern in der allgemeinen bauaufsichtlichen Zulassung Anforderungen an die besondere Sachkunde und Erfahrung der mit der Herstellung von Bauprodukten und Bauarten betrauten Personen nach den § 17 Abs. 5 Musterbauordnung entsprechenden Länderregelungen gestellt werden, ist zu beachten, dass diese Sachkunde und Erfahrung auch durch gleichwertige Nachweise anderer Mitgliedstaaten der Europäischen Union belegt werden kann. Dies gilt ggf. auch für im Rahmen des Abkommens über den Europäischen Wirtschaftsraum (EWR) oder anderer bilateraler Abkommen vorgelegte gleichwertige Nachweise.
- 3 Die allgemeine bauaufsichtliche Zulassung ersetzt nicht die für die Durchführung von Bauvorhaben gesetzlich vorgeschriebenen Genehmigungen, Zustimmungen und Bescheinigungen.
- 4 Die allgemeine bauaufsichtliche Zulassung wird unbeschadet der Rechte Dritter, insbesondere privater Schutzrechte, erteilt.
- 5 Hersteller und Vertreiber des Zulassungsgegenstandes haben, unbeschadet weiter gehender Regelungen in den "Besonderen Bestimmungen", dem Verwender bzw. Anwender des Zulassungsgegenstandes Kopien der allgemeinen bauaufsichtlichen Zulassung zur Verfügung zu stellen und darauf hinzuweisen, dass die allgemeine bauaufsichtliche Zulassung an der Verwendungsstelle vorliegen muss. Auf Anforderung sind den beteiligten Behörden Kopien der allgemeinen bauaufsichtlichen Zulassung zur Verfügung zu stellen.
- 6 Die allgemeine bauaufsichtliche Zulassung darf nur vollständig vervielfältigt werden. Eine auszugsweise Veröffentlichung bedarf der Zustimmung des Deutschen Instituts für Bautechnik. Texte und Zeichnungen von Werbeschriften dürfen der allgemeinen bauaufsichtlichen Zulassung nicht widersprechen. Im Falle von Unterschieden zwischen der deutschen Fassung der allgemeinen bauaufsichtlichen Zulassung und ihrer englischen Übersetzung hat die deutsche Fassung Vorrang. Übersetzungen der allgemeinen bauaufsichtlichen Zulassung müssen den Hinweis "Vom Deutschen Institut für Bautechnik nicht geprüfte Übersetzung der deutschen Originalfassung" enthalten.
- 7 Die allgemeine bauaufsichtliche Zulassung wird widerruflich erteilt. Die Bestimmungen der allgemeinen bauaufsichtlichen Zulassung können nachträglich ergänzt und geändert werden, insbesondere, wenn neue technische Erkenntnisse dies erfordern.

II BESONDERE BESTIMMUNGEN

1 Zulassungsgegenstand und Anwendungsbereich

Zulassungsgegenstand sind ebene, punktförmig gelagerte Verglasungen mit Senkkopfhaltern der Firma Glassline GmbH aus Adelsheim (siehe Anlage 1).

Die Glastafeln besitzen mindestens 3 Senkbohrungen, in die Senkkopfhalter aus nichtrostendem Stahl als Punkthalter eingesetzt und über Gewindebolzen mit der Unterkonstruktion verbunden werden. Der größte eingeschlossene Winkel des von drei Punkthaltern aufgespannten Dreieckes darf 120° nicht übersteigen.

Die Verglasung wird aus heißgelagertem Einscheiben-Sicherheitsglas (ESG-H) hergestellt. Zusätzlich darf die Verglasung aus Verbund-Sicherheitsglas aus Teilvorgespanntem Glas (TVG), Einscheiben-Sicherheitsglas (ESG) oder heißgelagertem Einscheiben-Sicherheitsglas (ESG-H) hergestellt werden. Die Glastafeln dürfen wahlweise auf einer der beiden Außenflächen emailliert bzw. beschichtet werden.

Die Glastafeln haben maximale Abmessungen von 3000 mm x 5600 mm und dürfen für hinterlüftete Außenwandbekleidungen sowie für raumabschließende Vertikalverglasungen verwendet werden. Der Anwendungsbereich ist auf Verglasungen beschränkt, die bis maximal 10 Grad zur Vertikalen geneigt sind.

Die Metallteile der Punkthalter besitzen entsprechend der verwendeten Stahlsorte gegen Korrosion die Widerstandsklassen II, III oder IV nach der allgemeinen bauaufsichtlichen Zulassung Nr. Z-30.3-6¹ und dürfen Bedingungen, die einer höheren Widerstandsklasse gegen Korrosion zugeordnet werden müssen, nicht ausgesetzt werden. Bei der Auswahl der Werkstoffnummer für einen konkreten Anwendungsfall ist die Tabelle 1 sowie die Tabelle 1a der allgemeinen bauaufsichtlichen Zulassung Nr. Z-30.3-6¹ zu beachten.

Die Glastafeln dürfen weder zur Absturzsicherung noch zur Aussteifung anderer Bauteile herangezogen werden.

Die ausreichende Standsicherheit der Verglasungskonstruktionen (Glas, Halterungen, Unterkonstruktion, Lastweiterleitung, etc.) ist in jedem Einzelfall nach den Vorgaben dieser allgemeinen bauaufsichtlichen Zulassung nachzuweisen.

2 Bestimmungen für die Bauprodukte

2.1 Eigenschaften und Zusammensetzung

2.1.1 Glastafeln

2.1.1.1 Allgemeines

Als Basisglas ist Floatglas nach Bauregelliste² A Teil 1 laufende Nummer 11.1 zu verwenden. Es ist in Dicken der Einzelscheibe von 6 bis 15 mm zu verwenden.

Die Kanten sind in der Qualität "Geschliffene Kante" oder höherwertig entsprechend DIN EN 12150-1³ auszuführen. Die Toleranzen müssen grundsätzlich DIN EN 12150-1³ entsprechen; die davon abweichenden Längen- und Breitentoleranzen haben der nachstehenden Tabelle 1 zu entsprechen.

¹ Allgemeine bauaufsichtliche Zulassung Nr. Z-30.3-6 vom 22. April 2014 für: "Erzeugnisse, Verbindungsmittel und Bauteile aus nichtrostenden Stählen"

² Bauregelliste A und B sowie Liste C, Ausgabe 2014/2

³ DIN EN 12150-1: 2014-02 Thermisch vorgespanntes Kalknatron-Einscheibensicherheitsglas

Tabelle 1: Längen- und Breitentoleranzen

Kantenlänge	Glasdicke $d \leq 12$ mm	Glasdicke $d=15$ mm
≤ 1000 mm	$\pm 1,5$ mm	$\pm 2,0$ mm
≤ 2000 mm	$\pm 2,0$ mm	$\pm 2,5$ mm
≤ 3000 mm	$\pm 2,5$ mm	$\pm 3,0$ mm
≤ 4000 mm	$\pm 3,0$ mm	$\pm 4,0$ mm
≤ 5000 mm	$\pm 3,5$ mm	$\pm 5,0$ mm
≤ 5400 mm	$\pm 3,7$ mm	$\pm 5,4$ mm

Der Abstand zwischen Bohrlochrand zum benachbarten Bohrlochrand bzw. zur Glasaußenkante muss mindestens 80 mm betragen. Für die Anordnung von Punkthaltern im Rand- bzw. Eckbereich ist ein Maximalabstand von 500 mm einzuhalten. (siehe Anlage 2)

Die Ränder von Bohrungen sind unter einem Winkel von 45° mit einer Fase von 0,5 bis 1,0 mm (kurze Schenkellänge) auf beiden Seiten der Scheibe zu säumen.

Die Bohrungen müssen glatt und riefenfrei sein. Ein Kantenversatz infolge zweiseitiger Bearbeitung darf nicht größer als 0,5 mm sein. Die Kanten der Bohrungen sind in der Qualität "Geschliffene Kante" oder höherwertig entsprechend der DIN EN 12150-1³ auszuführen.

Der Senkungswinkel der konischen Bohrungen muss zwischen 45° und 46° liegen. Die Höhe des verbleibenden zylindrischen Teils der Bohrung muss mindestens 3 mm betragen. Die Mindestdicke der Glastafel mit der Senkbohrung beträgt 8 mm.

2.1.1.2 Einscheiben-Sicherheitsglas (ESG)

Als Basisglas ist Spiegelglas entsprechend Abschnitt 2.1.1.1 zu verwenden

Für das thermisch vorgespannte Kalknatron-Einscheibensicherheitsglas (ESG) gelten die Bestimmungen der Bauregelliste² A Teil 1 lfd. Nr. 11.12. Es ist in Dicken von 6 bis 15 mm zu verwenden.

Es dürfen auch vollflächig oder teilflächig emaillierte Glasplatten verwendet werden, wobei der Konusbereich nicht emailliert werden darf.

2.1.1.3 Heißgelagertes Einscheiben-Sicherheitsglas (ESG-H)

Als Basisglas ist Spiegelglas entsprechend Abschnitt 2.1.1.1 zu verwenden.

Für das Heißgelagerte Kalknatron-Einscheibensicherheitsglas (ESG-H) gelten die Bestimmungen der Bauregelliste² A Teil 1 lfd. Nr. 11.13. Es ist in Dicken von 6 bis 15 mm zu verwenden.

Es dürfen auch vollflächig oder teilflächig emaillierte Scheiben verwendet werden, wobei der Konusbereich nicht emailliert werden darf.

2.1.1.4 Teilvorgespanntes Glas

Für teilvorgespanntes Glas (TVG) gelten die Bestimmungen der jeweiligen allgemeinen bauaufsichtlichen Zulassung.

Allgemeine bauaufsichtliche Zulassung

Nr. Z-70.2-100

Seite 5 von 11 | 7. September 2015

2.1.1.5 Verbund-Sicherheitsglas (VSG)

Für das VSG gelten die Bestimmungen der Bauregelliste² A Teil 1 lfd. Nr. 11.14.

Die VSG-Scheibe muss aus mindestens zwei Scheiben nach Abschnitt 2.1.1.2, 2.1.1.3 oder 2.1.1.4 bestehen, wobei sich deren Dicken nicht um mehr als 3 mm unterscheiden dürfen. Die Nenndicke der zu verwendenden PVB-Folie muss mindestens 0,76 mm betragen. Bei Scheibendicken ab 12 mm muss die Dicke der PVB-Folie mindestens 1,52 mm betragen.

Die auf eine Plattenecke bezogene Toleranz der Lochlage der Bohrung darf maximal ± 3 mm betragen. Der Bohrlochversatz und der Plattenversatz an den Stirnkanten dürfen maximal 2 mm betragen.

2.1.2 Senkkopfhalter

Alle Metallteile der Senkkopfhalter müssen aus nichtrostendem Stahl 1.4301, 1.4404, 1.4571 oder 1.4539 gemäß der allgemeinen bauaufsichtlichen Zulassung Nr. Z-30.3-6¹ bestehen.

Für die Festigkeitsklasse des Stahles wird mindestens S275 gefordert. Die Angaben zur Festigkeitsklasse müssen den beim Deutschen Institut für Bautechnik hinterlegten Detailangaben entsprechen.

Die Hülse besteht aus dem Werkstoff Polyoxymethylen (POM-CE) nach DIN EN ISO 1043-1⁴. Die Glasdichtung besteht aus EPDM 60 Shore A.

Die Abmessungen der einzelnen Komponenten der Punkthalter haben den Angaben in den Anlagen 3 und 4 zu entsprechen. Detailangaben zu den einzelnen Komponenten sind beim Deutschen Institut für Bautechnik hinterlegt.

2.2 Herstellung, Verpackung, Transport, Lagerung und Kennzeichnung**2.2.1 Verpackung, Transport, Lagerung**

Der Transport der Glastafeln darf nur mit geeigneten Transporthilfen durchgeführt werden, die eine Beschädigung, besonders der Glaskanten, ausschließen. Bei Zwischenlagerung auf der Baustelle sind geeignete Unterlagen zum Schutz der Glastafeln, besonders der Glaskanten, vorzusehen.

2.2.2 Kennzeichnung

Der Lieferschein der Glastafeln muss vom Hersteller mit dem Übereinstimmungszeichen (Ü-Zeichen) nach den Übereinstimmungszeichen-Verordnungen der Länder gekennzeichnet werden. Die Kennzeichnung darf nur erfolgen, wenn die Voraussetzungen nach Abschnitt 2.3 erfüllt sind.

Die punktförmig gelagerte Vertikalverglasung mit Senkkopfhaltern ist zusätzlich auf dem Halter dauerhaft und im eingebauten Zustand sichtbar mit der Zulassungsnummer und der Werkstoffnummer gemäß der allgemeinen bauaufsichtlichen Zulassung Nr. Z-30.3-6¹ zu versehen.

2.3 Übereinstimmungsnachweis**2.3.1 Allgemeines**

Die Bestätigung der Übereinstimmung der Glastafeln mit den Regelungen nach Abschnitt 2.1.1 ist für jedes Herstellwerk entsprechend dem jeweils in Bezug genommenen Abschnitt der Bauregelliste durch den dort festgelegten Übereinstimmungsnachweis zu erbringen.

Es darf nur Teilvorgespanntes Glas verwendet werden, für welches gemäß der zugehörigen allgemeinen bauaufsichtlichen Zulassung ein Übereinstimmungsnachweis geführt wurde.

⁴ DIN EN ISO 1043-1:2002-06 Kunststoffe – Kennbuchstaben und Kurzzeichen Teil 1: Basis – Polymere und ihre besonderen Eigenschaften

Allgemeine bauaufsichtliche Zulassung

Nr. Z-70.2-100

Seite 6 von 11 | 7. September 2015

Die Bestätigung der Übereinstimmung der Senkkopfhalter nach Abschnitt 2.1.2 mit den Bestimmungen dieser allgemeinen bauaufsichtlichen Zulassung muss für jedes Herstellwerk mit einer Übereinstimmungserklärung des Herstellers auf der Grundlage einer werkseigenen Produktionskontrolle des Bauprodukts erfolgen.

2.3.2 Werkseigene Produktionskontrolle**2.3.2.1 Allgemeines**

In jedem Herstellwerk ist eine werkseigene Produktionskontrolle einzurichten und durchzuführen. Unter werkseigener Produktionskontrolle wird die vom Hersteller vorzunehmende kontinuierliche Überwachung der Produktion verstanden, mit der dieser sicherstellt, dass die von ihm hergestellten Bauprodukte den Bestimmungen dieser allgemeinen bauaufsichtlichen Zulassung entsprechen.

2.3.2.2 Glastafeln

Die werkseigene Produktionskontrolle soll mindestens die folgenden aufgeführten Maßnahmen einschließen:

Die in Abschnitt 2.1.1 geforderten Abmessungen, die Kantenbeschaffenheit und die Bohrlöcher sind regelmäßig zu überprüfen.

Die Übereinstimmung der Angaben in den Übereinstimmungsnachweisen mit den Angaben in Abschnitt 2.1.1 ist zu überprüfen.

2.3.2.3 Senkkopfhalter

Die werkseigene Produktionskontrolle muss mindestens die im Folgenden aufgeführten Maßnahmen einschließen:

- Die in Abschnitt 2.1.2 geforderten Abmessungen sind für jeden Punkthaltertyp regelmäßig zu überprüfen. Der Nachweis der Einhaltung der Vorgaben der allgemeinen bauaufsichtlichen Zulassung Nr. Z-30.3-6¹ ist für jeden Punkthaltertyp eines Fertigungsloses durch ein Abnahmeprüfzeugnis "3.1" nach DIN EN 10204⁵ zu belegen. Die Übereinstimmung der Angaben in den Abnahmeprüfzeugnissen mit denen in dieser allgemeinen bauaufsichtlichen Zulassung ist zu überprüfen.
- Bei den Zwischenschichten aus EPDM sowie den Hülsen aus POM-CE sind die geforderten Werkstoffeigenschaften der Hülse und der elastischen Zwischenschichten für jeden Punkthaltertyp eines Fertigungsloses durch eine Werksbescheinigung "2.1" nach DIN EN 10204⁵ zu belegen. Die Übereinstimmung der Angaben in den Werksbescheinigungen mit denen in dieser allgemeinen bauaufsichtlichen Zulassung ist zu überprüfen.

2.3.2.4 Kontrollen und Prüfungen, die während der Herstellung des Zulassungsgegenstandes durchzuführen sind:

Die für die Glastafeln in Abschnitt 2.1.1 geforderten Abmessungen und die Kantenbeschaffenheit sowie die Kantenbeschaffenheit und Lage der Bohrlöcher sind regelmäßig zu überprüfen.

2.3.2.5 Dokumentation

Die Ergebnisse der werkseigenen Produktionskontrolle sind aufzuzeichnen und auszuwerten. Die Aufzeichnungen müssen mindestens folgende Angaben enthalten:

- Bezeichnung des Bauprodukts bzw. des Ausgangsmaterials und der Bestandteile
- Art der Kontrolle oder Prüfung
- Datum der Herstellung und der Prüfung des Bauprodukts bzw. des Ausgangsmaterials oder der Bestandteile
- Ergebnis der Kontrollen und Prüfungen und, soweit zutreffend, Vergleich mit den Anforderungen
- Unterschrift des für die werkseigene Produktionskontrolle Verantwortlichen

5

DIN EN 10204:2005-01

Metallische Erzeugnisse - Arten von Prüfbescheinigungen

Die Dokumentationen sind mindestens fünf Jahre aufzubewahren. Sie sind dem Deutschen Institut für Bautechnik und der zuständigen obersten Bauaufsichtsbehörde auf Verlangen vorzulegen.

Genügen die unter den Abschnitten 2.3.2.2, 2.3.2.3 und 2.3.2.4 verlangten Kontrollen nicht den Anforderungen, so sind vom Hersteller unverzüglich die erforderlichen Maßnahmen zur Beseitigung des Mangels zu treffen. Die Bauprodukte, die den Anforderungen nicht entsprechen, dürfen nicht verwendet werden und sind so zu handhaben, dass Verwechslungen mit verwendbaren Elementen ausgeschlossen werden. Nach Abstellung des Mangels ist - soweit technisch möglich und zum Nachweis der Mängelbeseitigung erforderlich - die betreffende Prüfung unverzüglich zu wiederholen.

3 Bestimmungen für Entwurf und Bemessung

3.1 Allgemeines

Die Tragwerksplanung der punktförmig gelagerten Vertikalverglasung mit Senkkopfhaltern und der Unterkonstruktion ist nur von auf diesem Gebiet sachkundigen und erfahrenden Entwurfsverfassern auszuführen.

Die Bestimmungen der allgemeinen bauaufsichtlichen Zulassung Nr. Z-30.3-6¹ sind zu beachten.

3.2 Entwurf

3.2.1 Unterkonstruktion

Die von den Punkthaltern auf die Unterkonstruktion ausgeübten Kräfte müssen sicher von der Unterkonstruktion aufgenommen werden können. Für Entwurf und Bemessung der Unterkonstruktion gelten die Technischen Baubestimmungen.

Die Unterkonstruktionen dürfen nicht schwingungsanfällig und müssen verformungsarm sein. Hierzu sind die Anforderungen nach Abschnitt 3.3.1 (z. B. Durchbiegungsbegrenzung) zu beachten.

Bei der konstruktiven Gestaltung der Details zum Anschluss der Senkkopfhalter an die Unterkonstruktion sind Möglichkeiten zum Ausgleich von Montagetoleranzen vorzusehen. Die Größe der vorzuhaltenden Ausgleichsmöglichkeiten ist auf die konstruktiven Gegebenheiten der Unterkonstruktion und die Abmessungen der Glastafeln abzustimmen.

3.2.2 Glastafeln

Kontakte zwischen Glas und anderen harten Materialien sind dauerhaft auszuschließen.

Bei monolithischen Verglasungen aus ESG-H sind stoßgefährdete Glasränder durch konstruktive Maßnahmen (z. B. Kantenschutz) zu sichern.

Die Fugenbreiten müssen mindestens 10mm betragen und sind auf die Verformungen, die bei verschieblicher Lagerung auftreten können, und auf die Längen- und Breitentoleranzen abzustimmen mit dem Ziel, Glas-Glas- bzw. Glas-Stahl-Kontakte auszuschließen (siehe Anlage 2).

3.3 Bemessung

3.3.1 Bemessung der Glastafeln

Die Standsicherheits- und Durchbiegungsnachweise sind für die in den einschlägigen Technischen Baubestimmungen festgelegten Einwirkungen zu führen.

Bei den Nachweisen ist ein günstig wirkender Schubverbund zwischen den Einzelscheiben von VSG zu vernachlässigen.

Die Verformung der Glastafel zwischen zwei beliebigen Senkkopfhaltern ist auf 1/100 des maßgebenden Abstandes zwischen den Punkthaltern zu begrenzen. Bei der Verwendung von VSG darf die Durchbiegung max. 1/70 des zugehörigen Senkkopfhalterabstandes betragen.

Die Berechnungen sind mit geeigneten Berechnungsmethoden (z. B. Finite-Elemente-Methode) durchzuführen. Das gewählte System muss in der Lage sein, den Spannungs- und Verformungszustand im Glas sowie die Auflagerkräfte des Halters hinreichend genau abzubilden. Dabei sind die Glasbohrungen, Einflüsse infolge Exzentrizitäten und nachgiebigen Zwischenschichten (EPDM-Glasdichtung) und Senkhülse (POM-CE-Hülse) zu erfassen.

Zwischen der Glastafel und den Zwischenschichten sowie der Kontakthülse dürfen in den Berechnungsmodellen keine Reibungskräfte angesetzt werden.

Die Eignung der zur Verwendung kommenden Modellierung des Halterbereiches muss anhand der nachfolgend genannten Schritte der Verifizierungsblätter (siehe Anlagen 8 bis 28) überprüft werden.

1. Im ersten Schritt muss sichergestellt werden, dass die in dem Verifizierungsblatt 1 des jeweiligen Senkkopfhalters unter Nr. 2 genannten Haltersteifigkeiten richtig abgebildet werden. Durch entsprechende Berechnungen mit dem zur Anwendung kommenden Haltermodell ist nachzuweisen, dass die Steifigkeiten $c_{z,D}$ und c_Q innerhalb der angegebenen Intervalle liegen. Die Materialeingangsparameter oder das statische System sind so lange zu variieren, bis die angegebenen Grenzwerte der Haltersteifigkeiten eingehalten sind.

Bevor mit der Verifizierung der Haltersteifigkeit in Querrichtung begonnen wird, darf die zuvor ermittelte Steifigkeit für Druck oder Zug nicht mehr verändert werden.

Hinweis: Die Anbindung des Halterkopfes an das Glas ist deutlich steifer als die Gelenksteifigkeit. Somit ist es in den meisten Fällen ausreichend, die POM-CE-Hülse mit einem Elastizitätsmodul von 3000 N/mm^2 anzunehmen und die gesamte Nachgiebigkeit in die Feder am Gelenk zu integrieren.

2. Im zweiten Schritt wird überprüft, ob die zur Anwendung kommende Haltermodellierung in der Lage ist, Lagerkräfte, Durchbiegungen und die Glasspannungen im Bereich der Glasbohrungen hinreichend genau zu ermitteln. Dazu ist mit der zur Anwendung kommenden Haltermodellierung das vorgegebene Symmetrieviertel einer vierpunktgestützten Verglasungskonstruktion unter der angegebenen Belastung zu berechnen (siehe Verifizierungsblatt 2 des jeweiligen Punkthalters). Die bei den Berechnungen ermittelten Auflagerreaktionen, die Durchbiegungen und die Spannungen im Glas müssen gegenüber den auf dem Verifizierungsblatt angegebenen Ergebnissen auf der sicheren Seite liegen.

Mit der nach obigen Vorgaben verifizierten Modellierung des Halterbereiches müssen auch die real zur Ausführung kommenden Verglasungen berechnet werden. Dabei sind die anerkannten Regeln für die zur Anwendung kommende Methode zu beachten.

Die statischen Nachweise sind unter Annahme einer unverschieblichen Lagerung durchzuführen, die elastischen Verformungen der Haltebolzen und der Unterkonstruktion dürfen berücksichtigt werden. Für den Nachweis der Gebrauchstauglichkeit ist von einer verschieblichen Lagerung auszugehen.

Das Haltergelenk darf als ideales Gelenk angenommen werden.

Ungünstige Effekte infolge einer linienförmigen Randversiegelung (z. B. im Eckbereich von Gebäuden) sind bei den Nachweisen zu berücksichtigen.

Der Lastfall Temperatur ist zu berücksichtigen. In Anlehnung an DIN 18516-1⁶ sind die Montagetemperatur sowie die Grenztemperaturen von -20 °C und $+80 \text{ °C}$ anzusetzen.

Für die Bemessungsergebnisse relevante Verformungen der Unterkonstruktion sind bei den Nachweisen zu berücksichtigen.

⁶

DIN 18516-1:2010-06

Außenwandbekleidungen, hinterlüftet – Teil 1: Anforderungen, Prüfgrundsätze

Für den Nachweis der Lasten in Scheibenebene (Glaseigengewicht und Temperatur) sind zwei Lastfälle zu berechnen:

- Sämtliche Halter wirken an der Lastabtragung mit
- Als Grenzfall tragen nur zwei Halter die Lasten in Scheibenebene

Bei der Berechnung von Verglasungen aus VSG muss das Modell der Glasplatte die Summe der Biegesteifigkeiten der Einzelscheiben widerspiegeln (Anmerkung: Bei der Verwendung von Schalenelementen kann diese Forderung durch die Verwendung einer biegesteifigkeitsäquivalenten Plattendicke, die die Summe der Biegesteifigkeiten der Einzelscheiben abbildet, umgesetzt werden. Die so ermittelten Spannungen müssen auf die realen Spannungen der Einzelscheiben umgerechnet werden.).

Der Nachweis der Tragfähigkeit und Gebrauchstauglichkeit der Verglasung ist nach DIN 18008-1⁷ zu führen.

Für den Nachweis nach dem Konzept mit zulässigen Spannungen gilt Folgendes:

Die zulässige Biegezugspannung von ESG bzw. ESG-H beträgt auch im Bohrlochbereich 50 N/mm², von emailliertem bzw. beschichtetem ESG bzw. ESG-H 30 N/mm². Die zulässige Biegezugspannung von TVG ist den entsprechenden allgemeinen bauaufsichtlichen Zulassungen zu entnehmen.

3.3.2 Bemessung der Senkkopfhalter

Die Bemessungswerte der Punkthaltertragfähigkeiten sind den Anlagen 5 und 6 zu entnehmen.

Folgende Bedingungen werden mit der Grundkombination der Einwirkungen nachgewiesen:

$$\frac{V_d}{V_{R,d}} \leq 1$$
$$\frac{N_d}{N_{R,d}} + \frac{M_d}{M_{R,d}} \leq 1$$

Dabei sind

V_d der Bemessungswert der Querkraft im Grenzzustand der Tragfähigkeit

N_d der Bemessungswert der Normalkraft (Zug- oder Druckkraft) im Grenzzustand der Tragfähigkeit

M_d der Bemessungswert des Biegemomentes (nur starre Punkthalter) im Grenzzustand der Tragfähigkeit

$V_{R,d}$ der Bemessungswert des Widerstandes gegenüber Querkraft

$N_{R,d}$ der Bemessungswert des Widerstandes gegenüber Normalkraft (Zug- oder Druckkraft)

$M_{R,d}$ der Bemessungswert des Widerstandes gegenüber Biegung (nur starre Punkthalter)

Die Bemessung der Gewindebolzen infolge planmäßiger Biegebeanspruchung kann unter Berücksichtigung der Festigkeitsklasse S 235 oder S 275 für den Edelstahl nach EOTA-Leitlinie "Metalldübel zur Verankerung im Beton" Anhang C, Bemessungsverfahren für Verankerungen, Ausgabe August 2010 erfolgen.

Dabei sind folgende Fälle zu untersuchen:

Allgemeine bauaufsichtliche Zulassung

Nr. Z-70.2-100

Seite 10 von 11 | 7. September 2015

1. Grenzzustand der Tragfähigkeit:

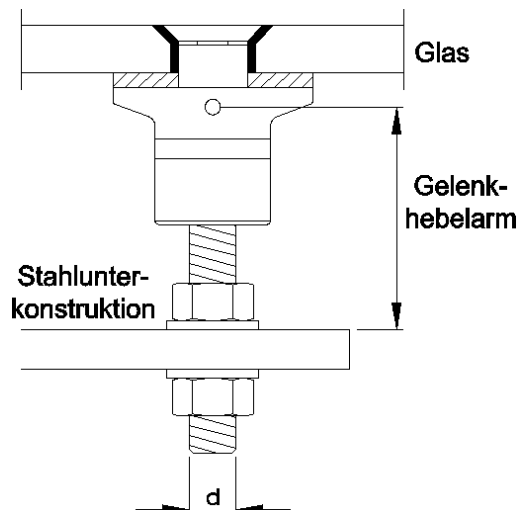
Für den Nachweis im Grenzzustand der Tragfähigkeit müssen alle Lasten nach DIN EN 1991⁸ einschließlich Lastfall Temperatur nach DIN 18516-1 (siehe Abschnitt 3.3.1) berücksichtigt werden. Die Einwirkungen sind mit den Teilsicherheitsbeiwert $\gamma_F = 1,5$ zu beaufschlagen.

2. Grenzzustand der Gebrauchstauglichkeit:

Für den Nachweis im Grenzzustand der Gebrauchstauglichkeit ist die Biegebeanspruchung infolge Temperaturschwankung auf 100 N/mm² zu begrenzen. Die Teilsicherheitsbeiwerte der Einwirkungen und der Widerstände dürfen zu 1,0 angenommen werden.

Für den Hebelarm darf der Abstand zwischen Gelenkmittelpunkt und Vorderkante des Stahlbauteils (siehe Bild 1) gewählt werden

Bild 1: Definition Hebelarm



Die maximale Verdrehung des Haltebolzens im eingebauten Zustand darf unter Berücksichtigung der Verdrehung bei der Montage den Wert der Anlage 7 nicht überschreiten.

3.4 Brandschutz

Das Glas entspricht der Baustoffklasse A1 nach DIN 4102-4⁹.

Das Brandverhalten des Verbund-Sicherheitsglases ist im Rahmen dieser allgemeinen bauaufsichtlichen Zulassung nicht nachgewiesen.

Die Dichtungen, Fugendichtstoffe und Hülsen müssen die Mindestanforderung, die an das Brandverhalten von Baustoffen gestellt wird, normalentflammbar nach DIN 4102 B2, erfüllen, wenn sich nicht aus anderen bauaufsichtlichen Vorschriften höhere Anforderungen an das Brandverhalten ergeben.

Die Feuerwiderstandsfähigkeit kann nur für die Gesamtkonstruktion bewertet werden und ist, sofern bauaufsichtlich gefordert, gesondert nachzuweisen.

4 Bestimmungen für die Montage

Die Montage der punktgehaltenen Verglasung mit Glassline-Senkkopfhaltern ist entsprechend der Montageanleitung (siehe Anlagen 29 bis 31) auszuführen.

⁸ DIN EN 1991 Eurocode 1: Einwirkungen

⁹ DIN 4102:41994-03 Brandverhalten von Baustoffen und Bauteilen; Zusammensetzung und Anwendung klassifizierter Baustoffe, Bauteile und Sonderbauteile

Allgemeine bauaufsichtliche Zulassung

Nr. Z-70.2-100

Seite 11 von 11 | 7. September 2015

Vor Einbau sind alle Glastafeln auf Kantenverletzungen zu überprüfen. Bei Montage von monolithischen ESG-H ist diese Überprüfung stichprobenartig auch auf den montierten Zustand auszudehnen. Beschädigte Scheiben sind umgehend auszutauschen.

Die Scheiben sind zwängungsarm an der tragenden Konstruktion zu befestigen.

Während der Montage ist durch geeignete Kontrollen sicherzustellen, dass der Kontakt zwischen Glas und Metall sowie zwischen Glas und anderen harten Bauteilen dauerhaft verhindert ist. Bei Verwendung von ESG-H mit einer Einbauhöhe (Oberkante) von mehr als 8 m über Verkehrsflächen muss die Montage von einer nach den Landesbauordnungen für die Überwachung des Einbaus von punktgestützten hinterlüfteten Wandbekleidungen aus Einscheiben-Sicherheitsglas anerkannten Stelle überwacht werden. Die in der Anlage 32 angegebenen Regelungen sind Grundlage für die Überwachungsmaßnahme.

Die Senkkopfhalter sind mittels eines geeichten Drehmomentschlüssels mit einem Drehmoment von 8 Nm zu befestigen und (z. B. unter Verwendung eines flüssigen Schraubenklebers) dauerhaft zu sichern.

Bei der Montage darf der Haltebolzen der Senkkopfhalter mit Gelenk um 3° gegenüber seiner planmäßigen Lage verdreht sein.

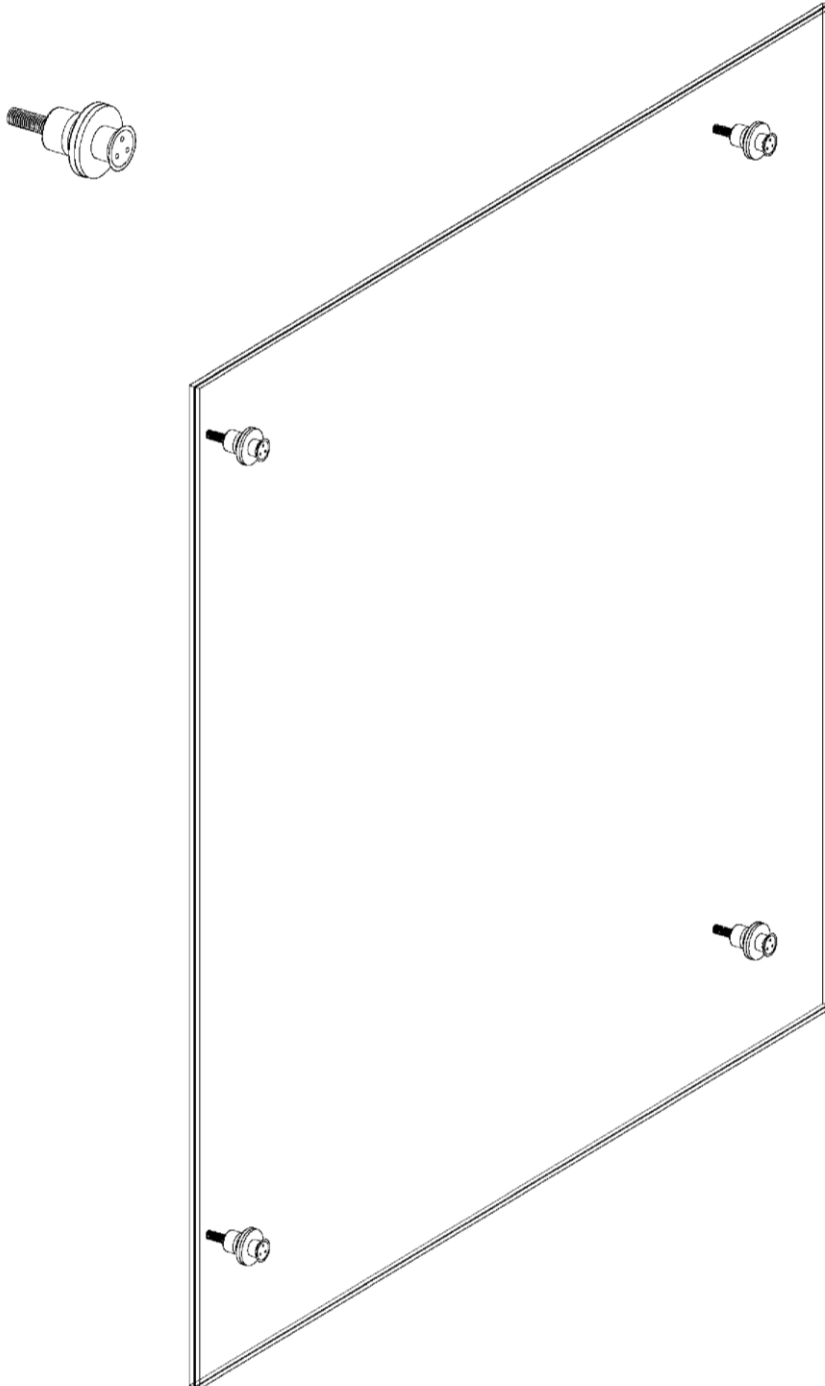
Die Montageüberwachung ist durch Protokolle zu dokumentieren. Die Protokolle sind mindestens fünf Jahre aufzubewahren. Sie sind dem Deutschen Institut für Bautechnik und der zuständigen obersten Bauaufsichtsbehörde auf Verlangen vorzulegen.

Werden ausschließlich Glastafeln aus VSG verwendet, kann die Montageüberwachung durch eine anerkannte Stelle entfallen.

Der ordnungsgemäße Zustand der Kunststoffteile der Glashalterung (Alterungsbeständigkeit, Schutz des Gelenkes vor Verschmutzung) ist im Abstand von höchstens 10 Jahren durch einen Sachkundigen stichprobenartig zu überprüfen.

Andreas Schult
Referatsleiter

Beglaubigt



elektronische Kopie der abz des dibt: z-70.2-100

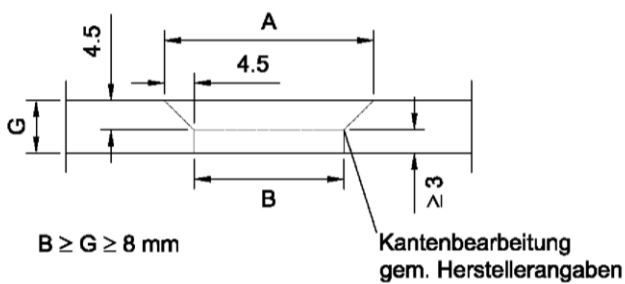
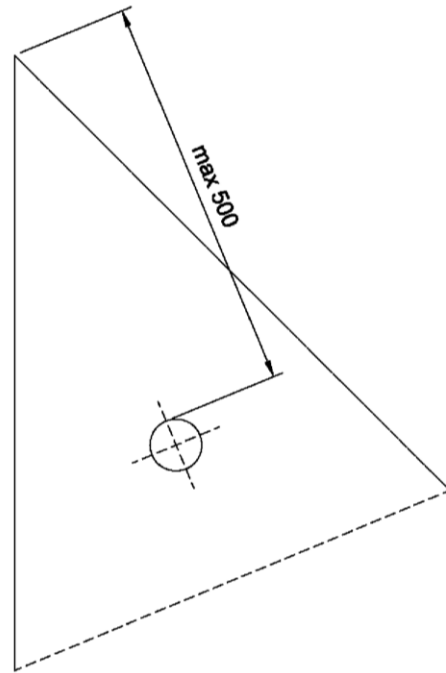
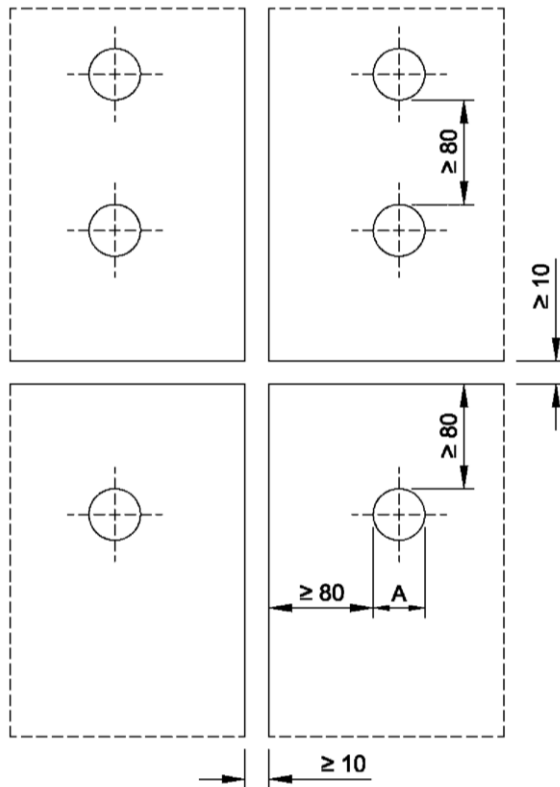
Punktgehaltene Verglasung mit Glassline-Senkkopfhalter

Isometrische Darstellung

Anlage 1

**Bohrlochrandabstände
 und Fugenbreite**

alle Maße in mm



Durchmesser der Glasbohrungen

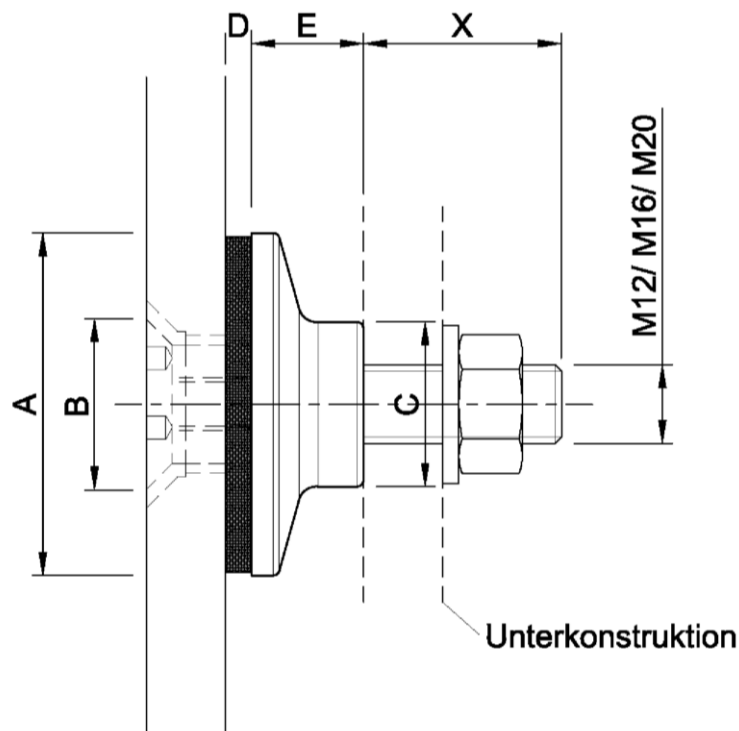
Punkthalter	A	B
PH 710	Ø 32 ^{-0.5}	Ø 23 ^{+0.5}
PH 701	Ø 32 ^{-0.5}	Ø 23 ^{+0.5}
PH 703	Ø 48 ^{-0.5}	Ø 39 ^{+0.5}
PH 789	Ø 32 ^{-0.5}	Ø 23 ^{+0.5}
PH 790	Ø 48 ^{-0.5}	Ø 39 ^{+0.5}
PH 792	Ø 32 ^{-0.5}	Ø 23 ^{+0.5}
PH 799	Ø 48 ^{-0.5}	Ø 39 ^{+0.5}

elektronische Kopie der abZ des dibt: z-70.2-100

Punktgehaltene Verglasung mit Glassline-Senkkopfhalter

Bohrlochrandabstände und Fugenbreite

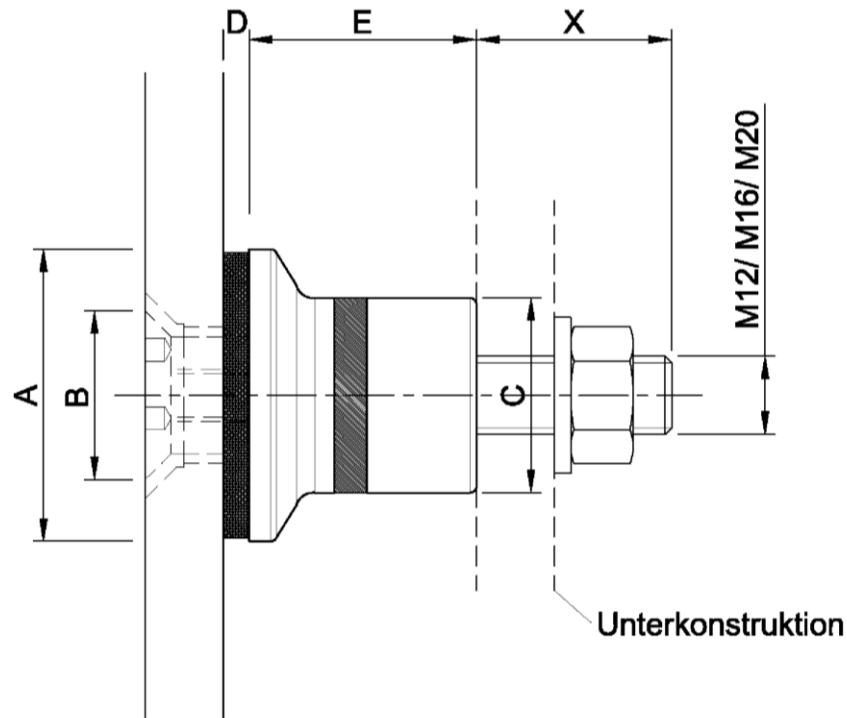
Anlage 2



Punkthalter	Abmessung in mm					
	A	B	C	D	E	X
PH701	52	26	25	4	10 - 100	15 - 150
PH703	68	42	25	4	10 - 100	15 - 150
PH710	45	26	25	4	10 - 100	15 - 150

elektronische Kopie der abz des dibt: z-70.2-100

Punktgehaltene Verglasung mit Glassline-Senkkopfhalter	Anlage 3
Geometrie der starren Senkhalter PH 701, PH 703 und PH 710	



Punkthalter	Abmessung in mm					
	A	B	C	D	E	X
PH789	45	26	30	4	35 - 100	15 - 150
PH790	68	42	30	4	35 - 100	15 - 150
PH792	52	26	30	4	35 - 100	15 - 150
PH799	80	42	30	4	35 - 100	15 - 150

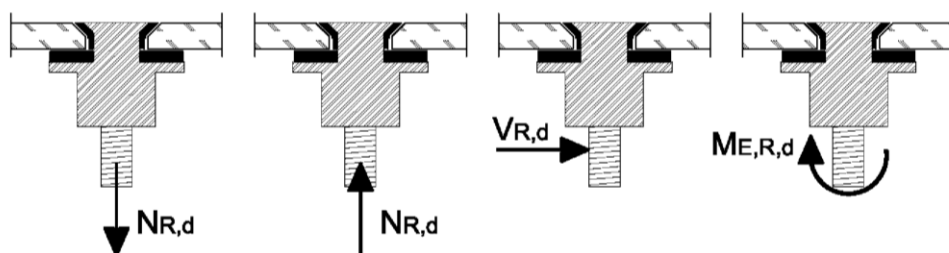
elektronische Kopie der abz des dibt: z-70.2-100

Punktgehaltene Verglasung mit Glassline-Senkkopfhalter

Geometrie der einfachgelenkigen Senkhalter
 PH 789, PH 790, PH 792 und PH 799

Anlage 4

Bemessungswerte R_d der eingelassenen starren Punkthalter



Punkt- halter	Einwirkung unter Zug/ Druck	Querkrafteinwirkung	Momenteneinwirkung
PH 701 Ø26/52	8,90 kN	4,40 kN	0,30 kNm
PH 703 Ø42/68	8,90 kN	4,40 kN	0,40 kNm
PH 710 Ø26/45	8,90 kN	4,40 kN	0,25 kNm

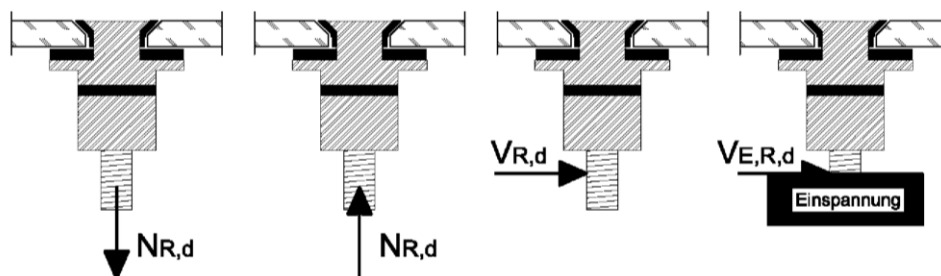
elektronische Kopie der abZ des dibt: z-70.2-100

Punktgehaltene Verglasung mit Glassline-Senkkopfhalter

Bemessungswerte R_d der eingelassenen starren Punkthalter

Anlage 5

Bemessungswerte R_d der eingelassenen Einfach- Gelenkpunkthalter



Punkt- halter	Einwirkung unter Zug/ Druck	Querkrafteinwirkung	Querkrafteinwirkung bei Einspannung
PH 789 Ø26/45	8,90 kN	4,40 kN	7,35 kN
PH 790 Ø42/68	8,90 kN	4,75 kN	11,00 kN
PH 792 Ø26/52	8,90 kN	5,00 kN	6,25 kN
PH 799 Ø42/80	8,90 kN	5,55 kN	12,10 kN

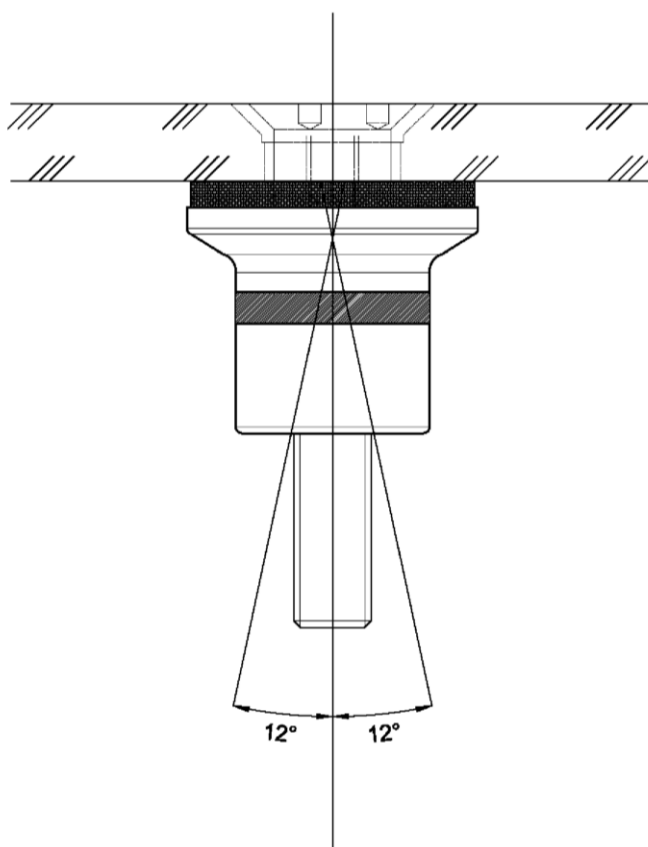
elektronische Kopie der abz des dibt: z-70.2-100

Punktgehaltene Verglasung mit Glassline-Senkkopfhalter

Bemessungswerte R_d der eingelassenen Einfachgelenkpunkthalter

Anlage 6

Maximale Verdrehung des Halterbolzens $\pm 12^\circ$



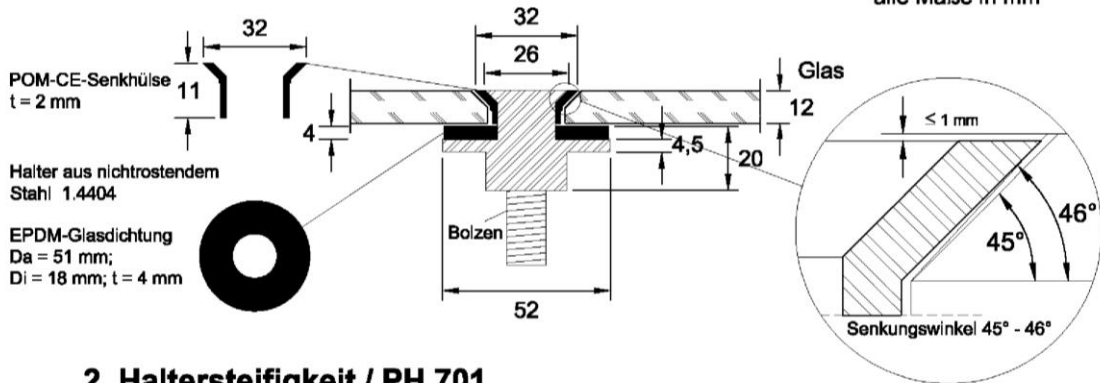
elektronische Kopie der abz des dibt: z-70.2-100

Punktgehaltene Verglasung mit Glassline-Senkkopfhalter

Maximale Verdrehung des Halterbolzens bei Gelenkhaltern

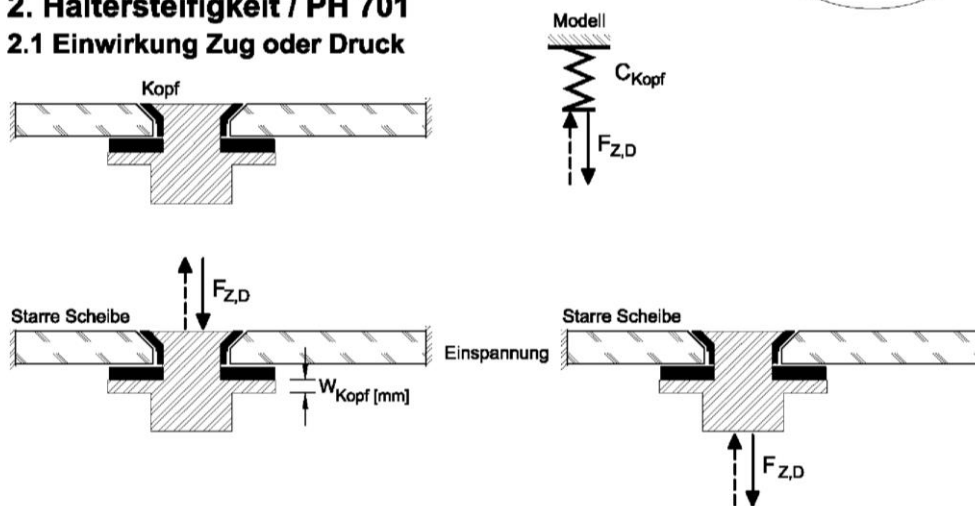
Anlage 7

1. Geometrie / PH 701



2. Haltersteifigkeit / PH 701

2.1 Einwirkung Zug oder Druck

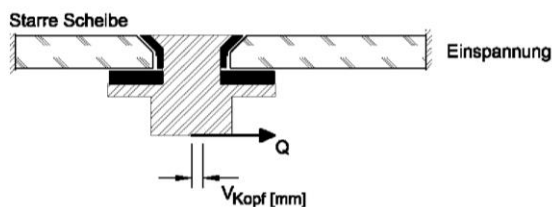


Steifigkeit des Halterkopfes

Druck $15.386\text{ N/mm} \leq C_D = \frac{F_D}{w_{\text{Kopf}}} \leq 21.808\text{ N/mm}$

Zug $13.271\text{ N/mm} \leq C_Z = \frac{F_Z}{w_{\text{Kopf}}} \leq 22.867\text{ N/mm}$

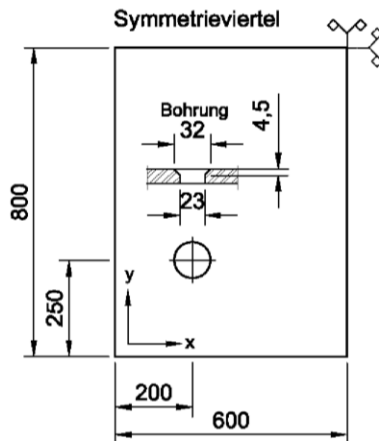
2.2 Einwirkung Querkraft



Steifigkeit bei Querkrafteinwirkung $2.707\text{ N/mm} \leq C_Q^*$

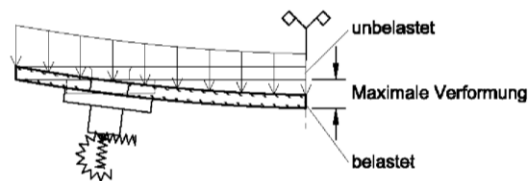
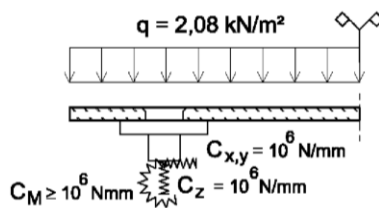
* Die Steifigkeit des
 Punkthalterbolzens darf
 berücksichtigt werden

3. Modellverifizierung / PH 701 bei Druckeinwirkung



alle Maße in mm

Glasplatte	
Größe B x H	1.200 mm x 1.600 mm
Dicke t	12 mm
Elastizitätsmodul E	70.000 [N/mm ²]
Quercontraktionszahl μ	0,23
Flächenlast q	2,08 [kN/m ²]



$C_M, C_{x,y}, C_z$: Zusätzliche Lagersteifigkeit für die Modellverifizierung

Ergebnisse der Modellverifizierung

		F_x [N]	F_y [N]	res. $F_{x,y}$ [N]	M_x [Nmm]	M_y [Nmm]	res. $M_{x,y}$ [Nmm]	σ [N/mm ²]	f [mm]
$C_D =$ 21.808 N/mm	$C_Q = 2.707$ N/mm	-17,5	-49,3	52,3	16.073,4	5.530,9	16.998,4	21,0	-2,9
$C_D =$ 15.386 N/mm	$C_Q = 2.707$ N/mm	-22,3	-63,9	67,7	16.074,0	5.515,6	16.994,0	20,8	-3,0

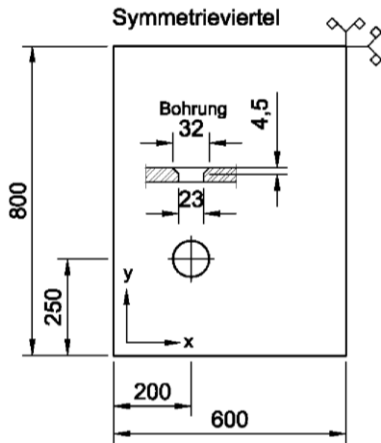
elektronische Kopie der abt des dibt: z-70.2-100

Punktgehaltene Verglasung mit Glassline-Senkkopfhalter

Verifizierungsblatt 2.1
Punkthalter PH 701

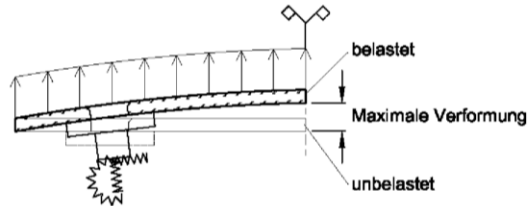
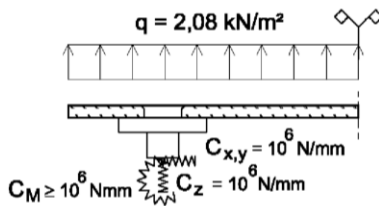
Anlage 9

3. Modellverifizierung / PH 701 bei Zugeinwirkung



alle Maße in mm

Glasplatte	
Größe B x H	1.200 mm x 1.600 mm
Dicke t	12 mm
Elastizitätsmodul E	70.000 [N/mm ²]
Querkontraktionszahl μ	0,23
Flächenlast q	2,08 [kN/m ²]



$C_M, C_{x,y}, C_z$: Zusätzliche Lagersteifigkeit für die Modellverifizierung

Ergebnisse der Modellverifizierung

		F_x [N]	F_y [N]	res. $F_{x,y}$ [N]	M_x [Nmm]	M_y [Nmm]	res. $M_{x,y}$ [Nmm]	σ [N/mm ²]	f [mm]
$C_z =$ 22.867 N/mm	$C_Q = 2.707$ N/mm	-117,8	-361,6	380,3	-17.401,0	-5.674,7	18.302,9	21,0	3,2
$C_z =$ 13.271 N/mm	$C_Q = 2.707$ N/mm	-126,3	-389,7	409,7	-17.473,4	-5.664,3	18.368,6	20,8	3,2

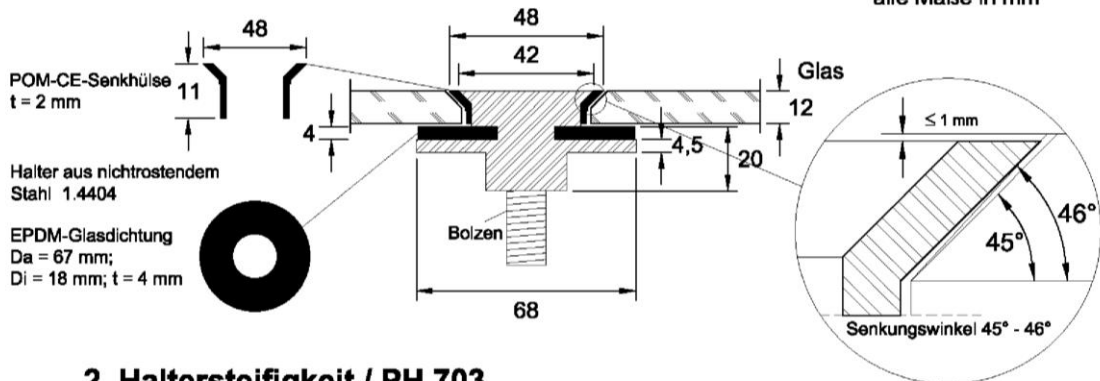
elektronische Kopie der abt des dibt: z-70.2-100

Punktgehaltene Verglasung mit Glassline-Senkkopfhalter

Verifizierungsblatt 2.2
 Punkthalter PH 701

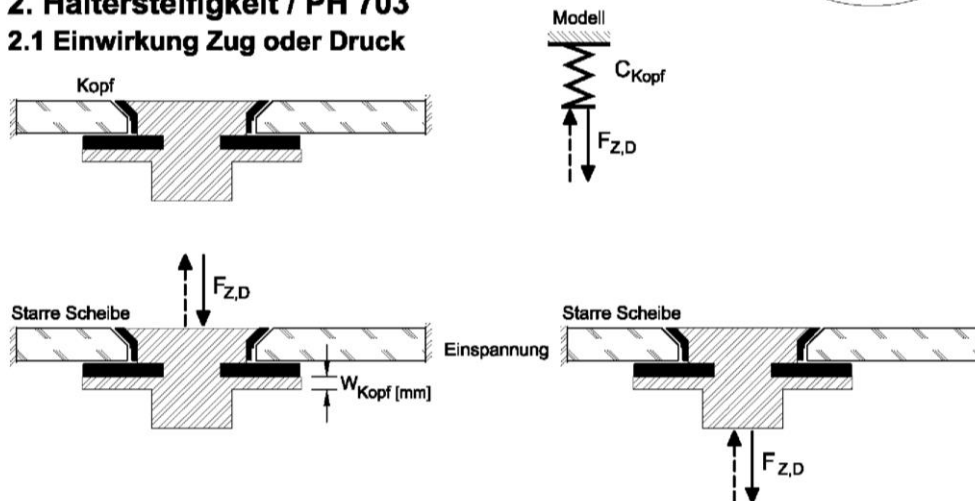
Anlage 10

1. Geometrie / PH 703



2. Haltersteifigkeit / PH 703

2.1 Einwirkung Zug oder Druck

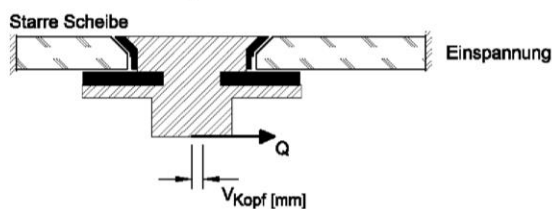


Steifigkeit des Halterkopfes

Druck $28.143 \text{ N/mm} \leq C_D = \frac{F_D}{W_{\text{Kopf}}} \leq 39.890 \text{ N/mm}$

Zug $10.716 \text{ N/mm} \leq C_Z = \frac{F_Z}{W_{\text{Kopf}}} \leq 42.185 \text{ N/mm}$

2.2 Einwirkung Querkraft



Steifigkeit bei Querkrafteinwirkung $5.502 \text{ N/mm} \leq C_Q^*$

* Die Steifigkeit des Punkthalterbolzens darf berücksichtigt werden

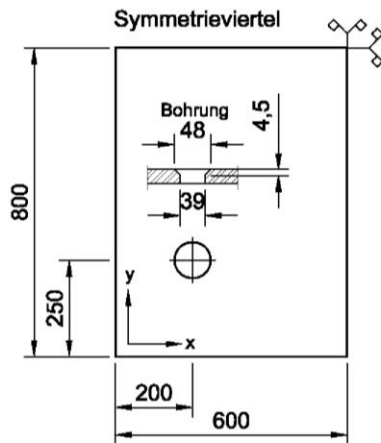
elektronische Kopie der abz des dibt: z-70.2-100

Punktgehaltene Verglasung mit Glassline-Senkkopfhalter

Verifizierungsblatt 1
 Punkthalter PH 703

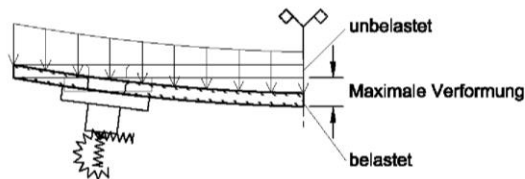
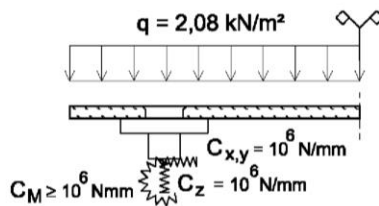
Anlage 11

3. Modellverifizierung / PH 703 bei Druckeinwirkung



alle Maße in mm

Glasplatte	
Größe B x H	1.200 mm x 1.600 mm
Dicke t	12 mm
Elastizitätsmodul E	70.000 [N/mm ²]
Quercontraktionszahl μ	0,23
Flächenlast q	2,08 [kN/m ²]



$C_M, C_{x,y}, C_z$: Zusätzliche Lagersteifigkeit für die Modellverifizierung

Ergebnisse der Modellverifizierung

		F_x [N]	F_y [N]	res. $F_{x,y}$ [N]	M_x [Nmm]	M_y [Nmm]	res. $M_{x,y}$ [Nmm]	σ [N/mm ²]	f [mm]
$C_D =$ 39.890 N/mm	$C_Q = 5.502$ N/mm	-53,7	-152,2	161,3	11.674,3	4.014,6	12.345,7	17,8	-2,9
$C_D =$ 28.143 N/mm	$C_Q = 5.502$ N/mm	-5,7	-16,1	17,1	15.400,1	5.322,0	16.293,8	18,0	-2,9

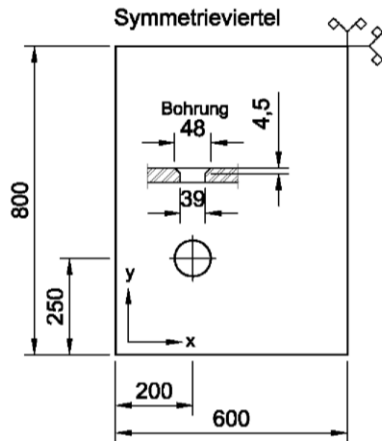
elektronische Kopie der abt des dibt: z-70.2-100

Punktgehaltene Verglasung mit Glassline-Senkkopfhalter

Verifizierungsblatt 2.1
Punkthalter PH 703

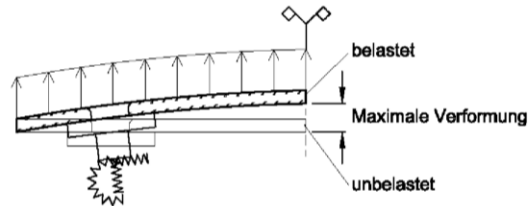
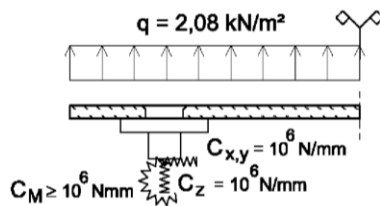
Anlage 12

3. Modellverifizierung / PH 703 bei Zugeinwirkung



alle Maße in mm

Glasplatte	
Größe B x H	1.200 mm x 1.600 mm
Dicke t	12 mm
Elastizitätsmodul E	70.000 [N/mm ²]
Querkontraktionszahl μ	0,23
Flächenlast q	2,08 [kN/m ²]



$C_M, C_{x,y}, C_z$: Zusätzliche Lagersteifigkeit für die Modellverifizierung

Ergebnisse der Modellverifizierung

		F_x [N]	F_y [N]	res. $F_{x,y}$ [N]	M_x [Nmm]	M_y [Nmm]	res. $M_{x,y}$ [Nmm]	σ [N/mm ²]	f [mm]
$C_z =$ 42.185 N/mm	$C_Q = 5.502$ N/mm	-17,0	-56,1	58,7	-9.005,0	-2.922,0	9.467,0	16,9	3,1
$C_z =$ 10.716 N/mm	$C_Q = 5.502$ N/mm	-49,3	-156,1	163,6	-8.571,6	-2.705,8	8.988,6	16,4	3,3

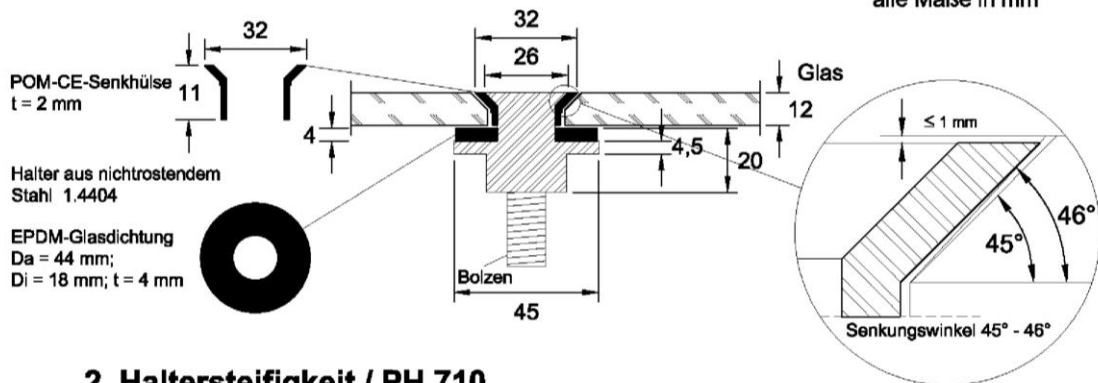
elektronische Kopie der abt des dibt: z-70.2-100

Punktgehaltene Verglasung mit Glassline-Senkkopfhalter

Verifizierungsblatt 2.2
Punkthalter PH 703

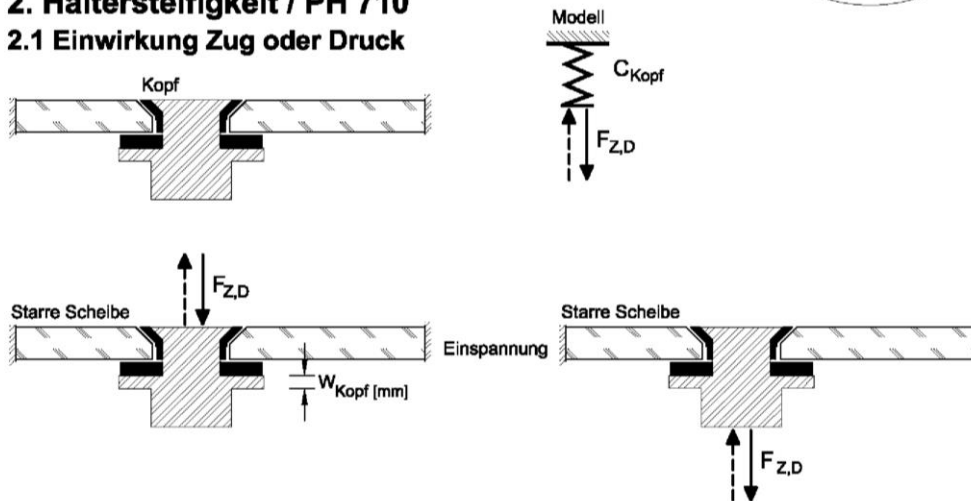
Anlage 13

1. Geometrie / PH 710



2. Haltersteifigkeit / PH 710

2.1 Einwirkung Zug oder Druck

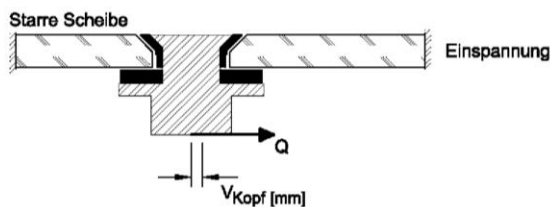


Steifigkeit des Halterkopfes

$$\text{Druck } 10.892 \text{ N/mm} \leq C_D = \frac{F_D}{W_{\text{Kopf}}} \leq 15.439 \text{ N/mm}$$

$$\text{Zug } 13.271 \text{ N/mm} \leq C_Z = \frac{F_Z}{W_{\text{Kopf}}} \leq 22.867 \text{ N/mm}$$

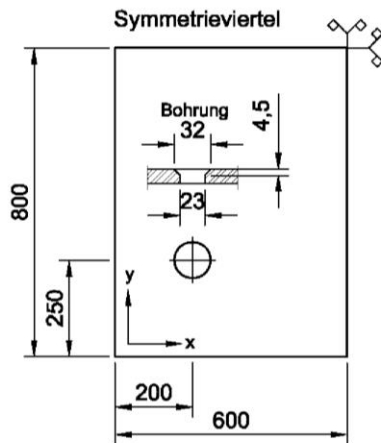
2.2 Einwirkung Querkraft



$$\text{Steifigkeit bei Querkrafteinwirkung } 2.010 \text{ N/mm} \leq C_Q *$$

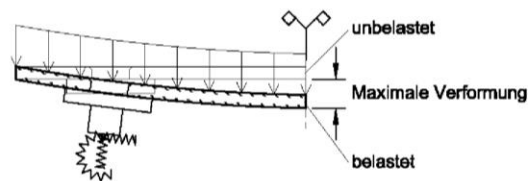
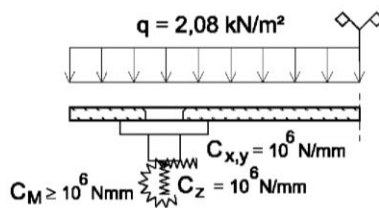
* Die Steifigkeit des
 Punkthalterbolzens darf
 berücksichtigt werden

3. Modellverifizierung / PH 710 bei Druckeinwirkung



alle Maße in mm

Glasplatte	
Größe B x H	1.200 mm x 1.600 mm
Dicke t	12 mm
Elastizitätsmodul E	70.000 [N/mm ²]
Quercontraktionszahl μ	0,23
Flächenlast q	2,08 [kN/m ²]



$C_M, C_{x,y}, C_z$: Zusätzliche Lagersteifigkeit für die Modellverifizierung

Ergebnisse der Modellverifizierung

		F_x [N]	F_y [N]	res. $F_{x,y}$ [N]	M_x [Nmm]	M_y [Nmm]	res. $M_{x,y}$ [Nmm]	σ [N/mm ²]	f [mm]
$C_D =$ 15.439 N/mm	$C_Q = 2.010$ N/mm	8,6	25,0	26,4	11.572,4	3.858,8	12.198,8	21,5	-3,1
$C_D =$ 10.892 N/mm	$C_Q = 2.010$ N/mm	6,7	19,9	21,0	10.217,0	3.371,5	10.759,0	21,1	-3,1

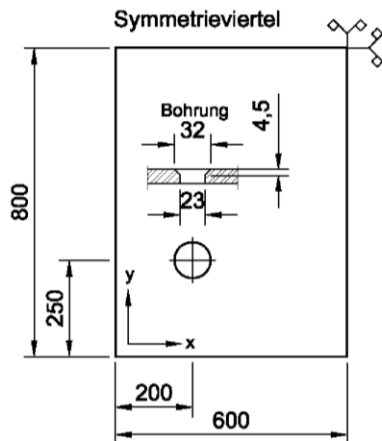
elektronische Kopie der abg. des dibt: z-70.2-100

Punktgehaltene Verglasung mit Glassline-Senkkopfhalter

Verifizierungsblatt 2.1
 Punkthalter PH 710

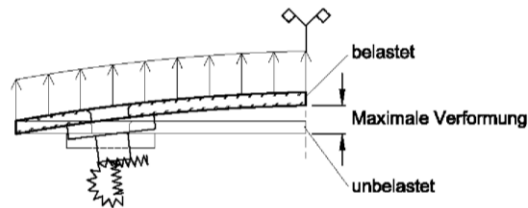
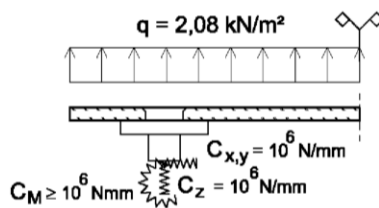
Anlage 15

3. Modellverifizierung / PH 710 bei Zugeinwirkung



alle Maße in mm

Glasplatte	
Größe B x H	1.200 mm x 1.600 mm
Dicke t	12 mm
Elastizitätsmodul E	70.000 [N/mm ²]
Quercontraktionszahl μ	0,23
Flächenlast q	2,08 [kN/m ²]



$C_M, C_{x,y}, C_z$: Zusätzliche Lagersteifigkeit für die Modellverifizierung

Ergebnisse der Modellverifizierung

		F_x [N]	F_y [N]	res. $F_{x,y}$ [N]	M_x [Nmm]	M_y [Nmm]	res. $M_{x,y}$ [Nmm]	σ [N/mm ²]	f [mm]
$C_z =$ 22.867 N/mm	$C_Q = 2.010$ N/mm	-121,3	-374,4	393,6	-17.082,0	-5.531,6	17.936,3	20,8	3,2
$C_z =$ 13.271 N/mm	$C_Q = 2.010$ N/mm	-123,5	-382,2	401,7	-16.917,0	-5.466,8	17.778,4	20,7	3,2

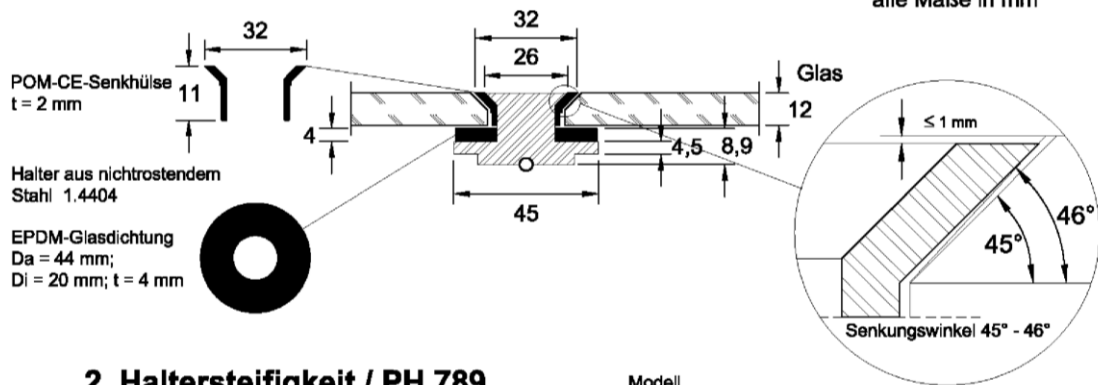
elektronische Kopie der abt des dibt: z-70.2-100

Punktgehaltene Verglasung mit Glassline-Senkkopfhalter

Verifizierungsblatt 2.2
Punkthalter PH 710

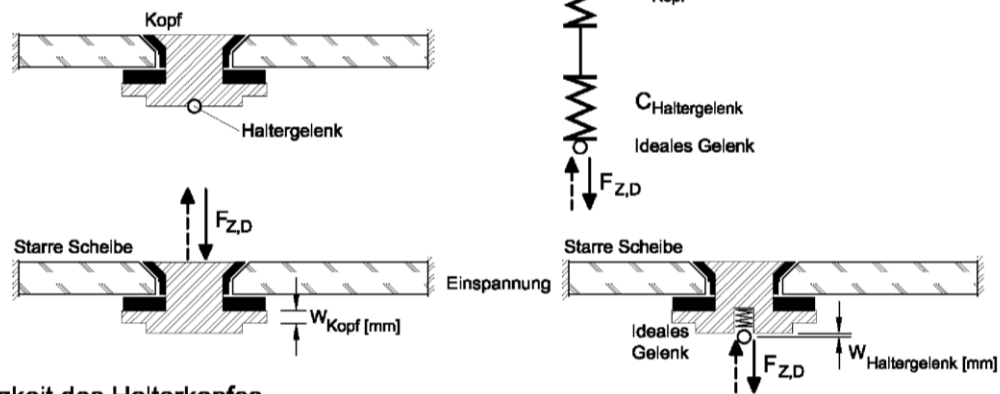
Anlage 16

1. Geometrie / PH 789



2. Haltersteifigkeit / PH 789

2.1 Einwirkung Zug oder Druck



Steifigkeit des Halterkopfes

Druck $10.892 \text{ N/mm} \leq C_D = \frac{F_D}{W_{Kopf}} \leq 15.439 \text{ N/mm}$

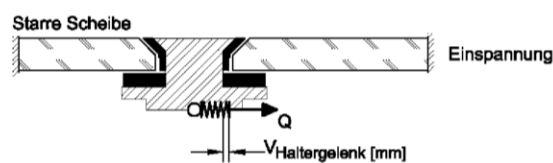
Zug $13.271 \text{ N/mm} \leq C_Z = \frac{F_Z}{W_{Kopf}} \leq 22.867 \text{ N/mm}$

Steifigkeit der Feder am Gelenk

Druck $2.080 \text{ N/mm} \leq C_D = \frac{F_D}{W_{Haltergelenk}} \leq 3.015 \text{ N/mm}$

Zug $1.592 \text{ N/mm} \leq C_Z = \frac{F_Z}{W_{Haltergelenk}} \leq 2.547 \text{ N/mm}$

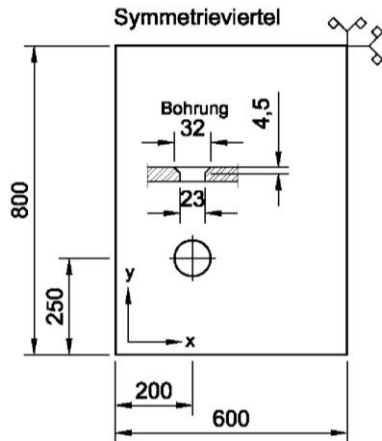
2.2 Einwirkung Querkraft



Steifigkeit bei Querkrafteinwirkung $334 \text{ N/mm} \leq C_Q$ *

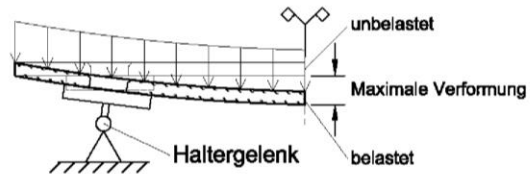
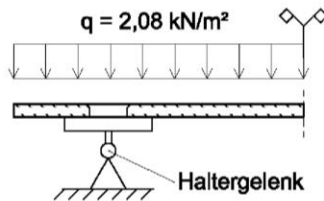
* Die Steifigkeit des Punkthalterbolzens darf berücksichtigt werden

3. Modellverifizierung / PH 789 bei Druckeinwirkung



alle Maße in mm

Glasplatte	
Größe B x H	1.200 mm x 1.600 mm
Dicke t	12 mm
Elastizitätsmodul E	70.000 [N/mm ²]
Querkontraktionszahl μ	0,23
Flächenlast q	2,08 [kN/m ²]



Ergebnisse der Modellverifizierung

		Cz [N/mm]	Fx [N]	Fy [N]	res. Fx,y [N]	σ [N/mm ²]	f [mm]
C _{D,Kopf} = 15.439 N/mm	C _Q = 334 N/mm	2.080	-4,5	-15,1	15,8	18,5	-3,8
		3.015	-4,5	-15,1	15,8	18,5	-3,7
C _{D,Kopf} = 10.892 N/mm	C _Q = 334 N/mm	2.080	-1,1	-3,5	3,7	18,5	-3,9
		3.015	-1,1	-3,5	3,7	18,5	-3,7

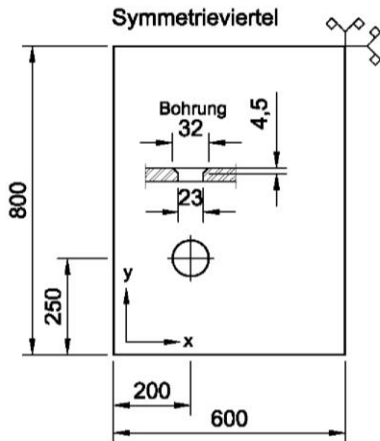
elektronische Kopie der abz des dibt: z-70.2-100

Punktgehaltene Verglasung mit Glassline-Senkkopfhalter

Verifizierungsblatt 2.1
 Punkthalter PH 789

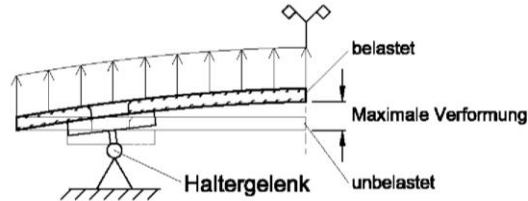
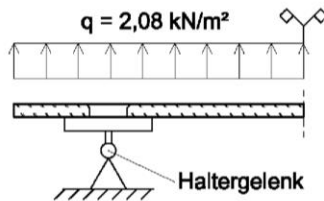
Anlage 18

3. Modellverifizierung / PH 789 bei Zugeinwirkung



alle Maße in mm

Glasplatte	
Größe B x H	1.200 mm x 1.600 mm
Dicke t	12 mm
Elastizitätsmodul E	70.000 [N/mm ²]
Querkontraktionszahl μ	0,23
Flächenlast q	2,08 [kN/m ²]



Ergebnisse der Modellverifizierung

		Cz [N/mm]	Fx [N]	Fy [N]	res. Fx,y [N]	σ [N/mm ²]	f [mm]
C _{Z,Kopf} = 22.867 N/mm	C _Q = 334 N/mm	1.592	0,5	1,7	1,8	19,0	4,0
		2.547	0,5	1,7	1,8	19,0	3,7
C _{Z,Kopf} = 13.271 N/mm	C _Q = 334 N/mm	1.592	0,4	1,2	1,2	19,0	4,0
		2.547	0,4	1,2	1,2	19,0	3,8

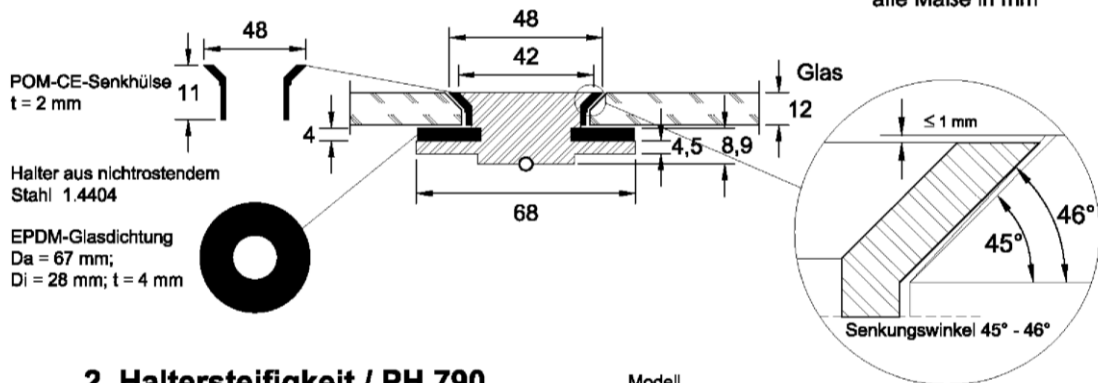
elektronische Kopie der abt des dibt: z-70.2-100

Punktgehaltene Verglasung mit Glassline-Senkkopfhalter

Verifizierungsblatt 2.2
 Punkthalter PH 789

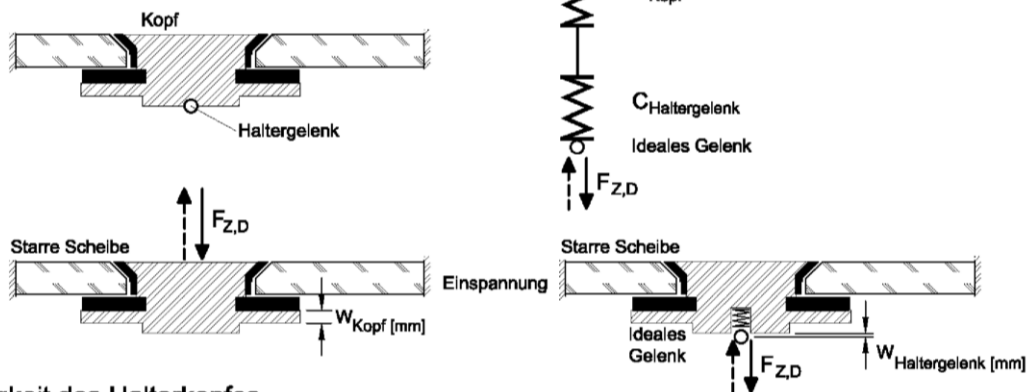
Anlage 19

1. Geometrie / PH 790



2. Haltersteifigkeit / PH 790

2.1 Einwirkung Zug oder Druck



Steifigkeit des Halterkopfes

$$\text{Druck } 28.143 \text{ N/mm} \leq C_D = \frac{F_D}{w_{\text{Kopf}}} \leq 39.890 \text{ N/mm}$$

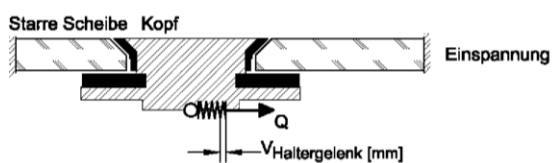
$$\text{Zug } 10.716 \text{ N/mm} \leq C_Z = \frac{F_Z}{w_{\text{Kopf}}} \leq 42.185 \text{ N/mm}$$

Steifigkeit der Feder am Gelenk

$$\text{Druck } 2.080 \text{ N/mm} \leq C_D = \frac{F_D}{w_{\text{Haltergelenk}}} \leq 3.015 \text{ N/mm}$$

$$\text{Zug } 1.592 \text{ N/mm} \leq C_Z = \frac{F_Z}{w_{\text{Haltergelenk}}} \leq 2.547 \text{ N/mm}$$

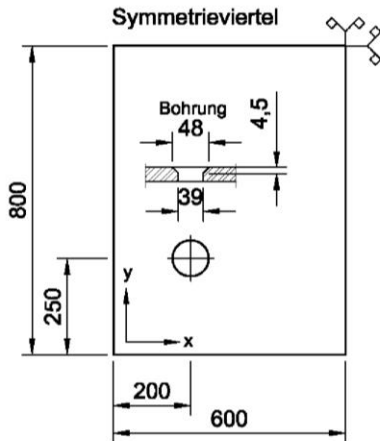
2.2 Einwirkung Querkraft



Steifigkeit bei Querkrafteinwirkung $342 \text{ N/mm} \leq C_Q$ *

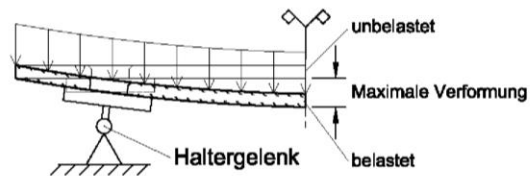
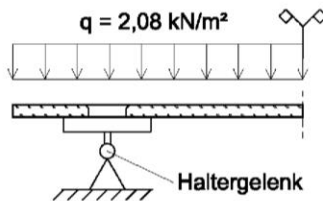
* Die Steifigkeit des Punkthalterbolzens darf berücksichtigt werden

3. Modellverifizierung / PH 790 bei Druckeinwirkung



alle Maße in mm

Glasplatte	
Größe B x H	1.200 mm x 1.600 mm
Dicke t	12 mm
Elastizitätsmodul E	70.000 [N/mm ²]
Querkontraktionszahl μ	0,23
Flächenlast q	2,08 [kN/m ²]



Ergebnisse der Modellverifizierung

		Cz [N/mm]	Fx [N]	Fy [N]	res. Fx,y [N]	σ [N/mm ²]	f [mm]
C _{D,Kopf} = 39.890 N/mm	C _Q = 342 N/mm	2.080	-13,6	-43,1	45,2	15,1	-3,8
		3.015	-13,6	-43,1	45,2	15,1	-3,6
C _{D,Kopf} = 28.143 N/mm	C _Q = 342 N/mm	2.080	-7,2	-22,7	23,8	15,2	-3,8
		3.015	-7,2	-22,7	23,8	15,2	-3,6

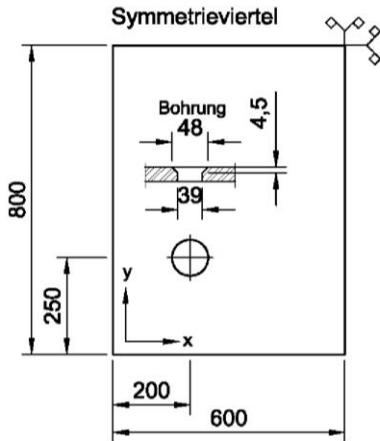
elektronische Kopie der abz des dibt: z-70.2-100

Punktgehaltene Verglasung mit Glassline-Senkkopfhalter

Verifizierungsblatt 2.1
 Punkthalter PH 790

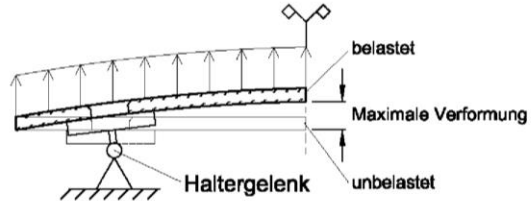
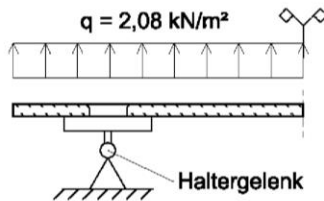
Anlage 21

3. Modellverifizierung / PH 790 bei Zugeinwirkung



alle Maße in mm

Glasplatte	
Größe B x H	1.200 mm x 1.600 mm
Dicke t	12 mm
Elastizitätsmodul E	70.000 [N/mm ²]
Querkontraktionszahl μ	0,23
Flächenlast q	2,08 [kN/m ²]



Ergebnisse der Modellverifizierung

		Cz [N/mm]	Fx [N]	Fy [N]	res. Fx,y [N]	σ [N/mm ²]	f [mm]
C _{z,Kopf} = 42.185 N/mm	C _Q = 342 N/mm	1.592	5,8	18,1	19,0	16,2	3,9
		2.547	5,8	18,1	19,0	16,2	3,7
C _{z,Kopf} = 10.716 N/mm	C _Q = 342 N/mm	1.592	1,4	4,4	4,6	16,2	4,1
		2.547	1,4	4,4	4,6	16,2	3,9

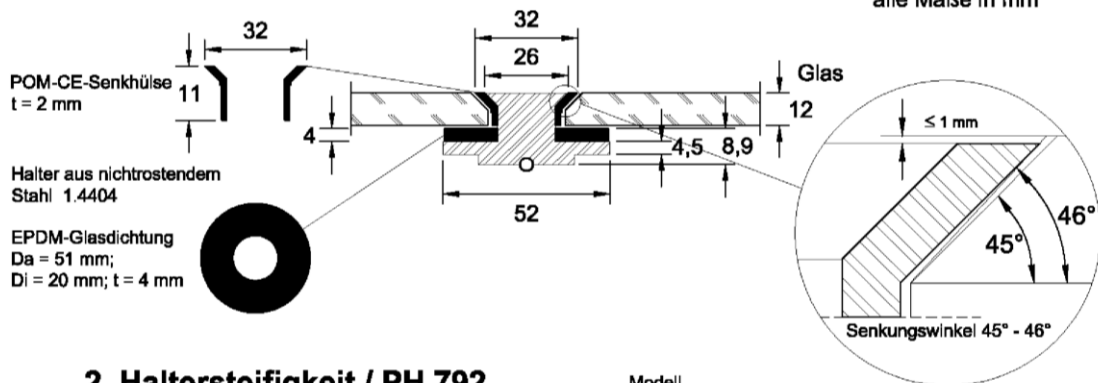
elektronische Kopie der abt des dibt: z-70.2-100

Punktgehaltene Verglasung mit Glassline-Senkkopfhalter

Verifizierungsblatt 2.2
 Punkthalter PH 790

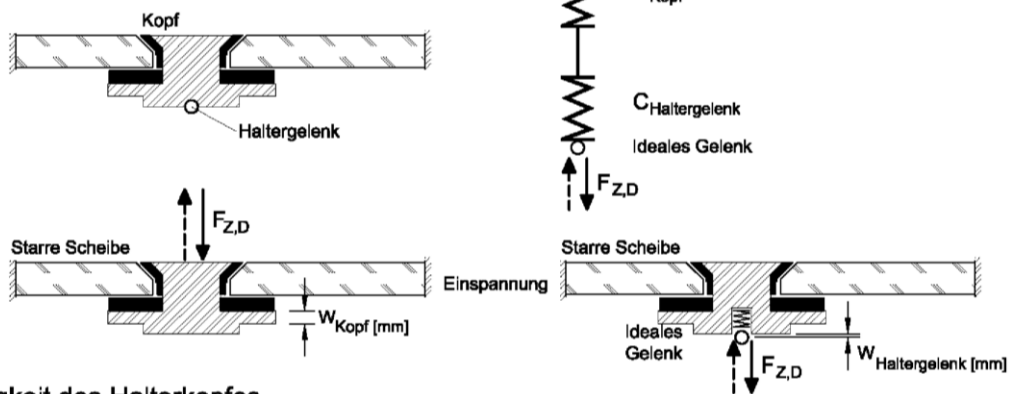
Anlage 22

1. Geometrie / PH 792



2. Haltersteifigkeit / PH 792

2.1 Einwirkung Zug oder Druck



Steifigkeit des Halterkopfes

$$\text{Druck } 15.386 \text{ N/mm} \leq C_D = \frac{F_D}{W_{\text{Kopf}}} \leq 21.808 \text{ N/mm}$$

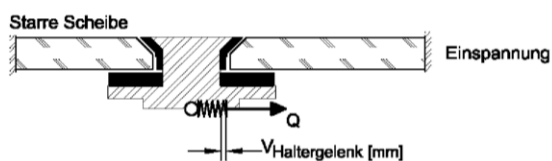
$$\text{Zug } 13.271 \text{ N/mm} \leq C_Z = \frac{F_Z}{W_{\text{Kopf}}} \leq 22.867 \text{ N/mm}$$

Steifigkeit der Feder am Gelenk

$$\text{Druck } 2.080 \text{ N/mm} \leq C_D = \frac{F_D}{W_{\text{Haltergelenk}}} \leq 3.015 \text{ N/mm}$$

$$\text{Zug } 1.592 \text{ N/mm} \leq C_Z = \frac{F_Z}{W_{\text{Haltergelenk}}} \leq 2.547 \text{ N/mm}$$

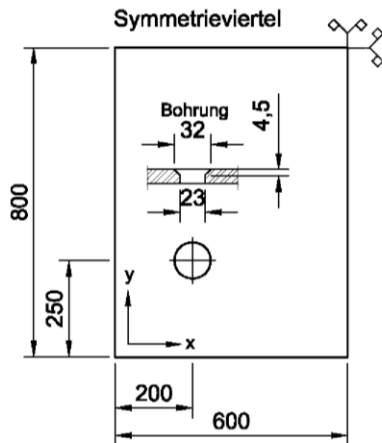
2.2 Einwirkung Querkraft



$$\text{Steifigkeit bei Querkrafteinwirkung } 310 \text{ N/mm} \leq C_Q *$$

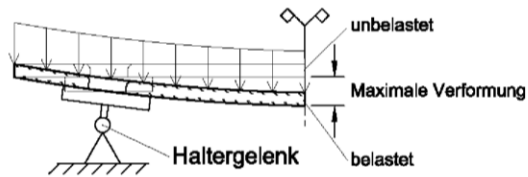
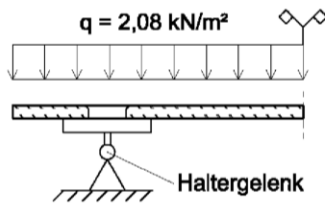
* Die Steifigkeit des
 Punkthalterbolzens darf
 berücksichtigt werden

3. Modellverifizierung / PH 792 bei Druckeinwirkung



alle Maße in mm

Glasplatte	
Größe B x H	1.200 mm x 1.600 mm
Dicke t	12 mm
Elastizitätsmodul E	70.000 [N/mm ²]
Querkontraktionszahl μ	0,23
Flächenlast q	2,08 [kN/m ²]



Ergebnisse der Modellverifizierung

		Cz [N/mm]	Fx [N]	Fy [N]	res. Fx,y [N]	σ [N/mm ²]	f [mm]
C _{D,Kopf} = 21.808 N/mm	C _Q = 310 N/mm	2.080	-7,8	-25,4	26,5	17,6	-3,8
		3.015	-7,8	-25,4	26,5	17,6	-3,6
C _{D,Kopf} = 15.386 N/mm	C _Q = 310 N/mm	2.080	-2,5	-8,2	8,6	17,7	-3,8
		3.015	-2,5	-8,2	8,6	17,7	-3,7

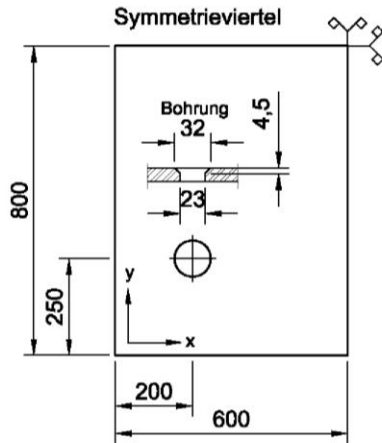
elektronische Kopie der abz des dibt: z-70.2-100

Punktgehaltene Verglasung mit Glassline-Senkkopfhalter

Verifizierungsblatt 2.1
 Punkthalter PH 792

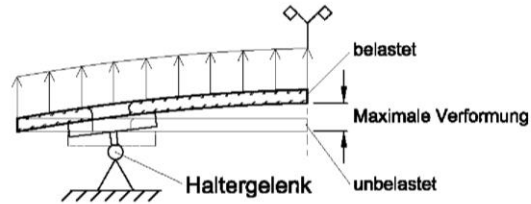
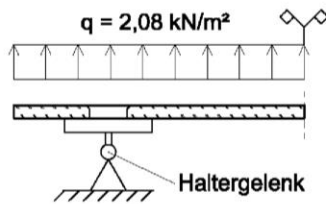
Anlage 24

3. Modellverifizierung / PH 792 bei Zugeinwirkung



alle Maße in mm

Glasplatte	
Größe B x H	1.200 mm x 1.600 mm
Dicke t	12 mm
Elastizitätsmodul E	70.000 [N/mm ²]
Quercontraktionszahl μ	0,23
Flächenlast q	2,08 [kN/m ²]



Ergebnisse der Modellverifizierung

		Cz [N/mm]	Fx [N]	Fy [N]	res. Fx,y [N]	σ [N/mm ²]	f [mm]
C _{Z,Kopf} = 22.867 N/mm	C _Q = 310 N/mm	1.592	0,8	2,8	2,9	19,0	4,0
		2.547	0,8	2,8	2,9	19,0	3,7
C _{Z,Kopf} = 13.271 N/mm	C _Q = 310 N/mm	1.592	0,6	2,1	2,2	19,0	4,0
		2.547	0,6	2,1	2,2	19,0	3,8

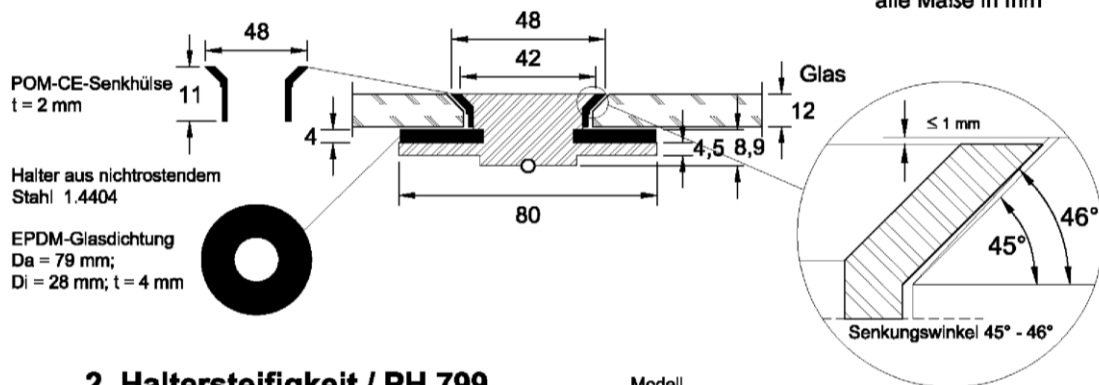
elektronische kopie der abz des dibt: z-70.2-100

Punktgehaltene Verglasung mit Glassline-Senkkopfhalter

Verifizierungsblatt 2.2
 Punkthalter PH 792

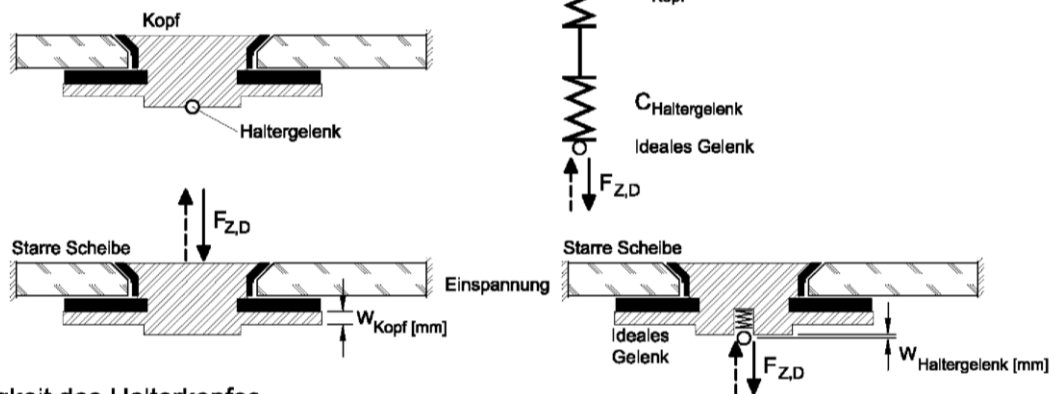
Anlage 25

1. Geometrie / PH 799



2. Haltersteifigkeit / PH 799

2.1 Einwirkung Zug oder Druck



Steifigkeit des Halterkopfes

$$\text{Druck } 39.981 \text{ N/mm} \leq C_D = \frac{F_D}{W_{Kopf}} \leq 56.670 \text{ N/mm}$$

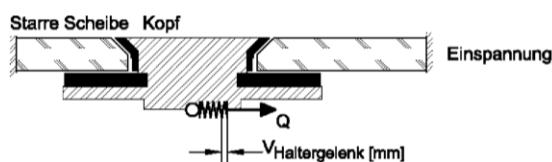
$$\text{Zug } 10.716 \text{ N/mm} \leq C_Z = \frac{F_Z}{W_{Kopf}} \leq 42.185 \text{ N/mm}$$

Steifigkeit der Feder am Gelenk

$$\text{Druck } 2.080 \text{ N/mm} \leq C_D = \frac{F_D}{W_{Haltergelenk}} \leq 3.015 \text{ N/mm}$$

$$\text{Zug } 1.592 \text{ N/mm} \leq C_Z = \frac{F_Z}{W_{Haltergelenk}} \leq 2.547 \text{ N/mm}$$

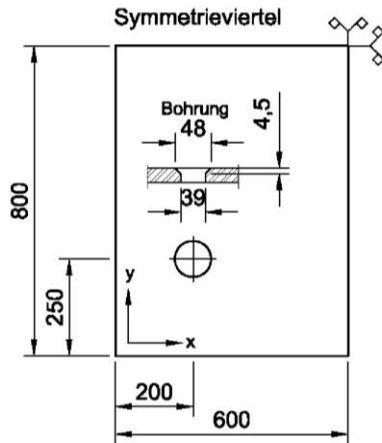
2.2 Einwirkung Querkraft



$$\text{Steifigkeit bei Querkrafteinwirkung } 348 \text{ N/mm} \leq C_Q *$$

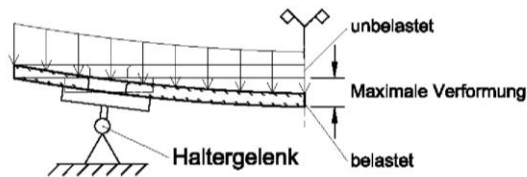
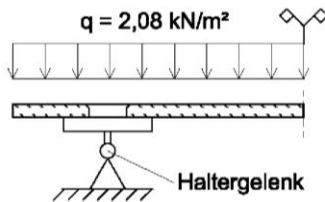
* Die Steifigkeit des
Punkthalterbolzens darf
berücksichtigt werden

3. Modellverifizierung / PH 799 bei Druckeinwirkung



alle Maße in mm

Glasplatte	
Größe B x H	1.200 mm x 1.600 mm
Dicke t	12 mm
Elastizitätsmodul E	70.000 [N/mm ²]
Querkontraktionszahl μ	0,23
Flächenlast q	2,08 [kN/m ²]



Ergebnisse der Modellverifizierung

		Cz [N/mm]	Fx [N]	Fy [N]	res. Fx,y [N]	σ [N/mm ²]	f [mm]
C _{D,Kopf} = 56.670 N/mm	C _Q = 348 N/mm	2.080	-26,0	-82,2	86,2	13,9	-3,7
		3.015	-26,0	-82,2	86,2	13,9	-3,6
C _{D,Kopf} = 39.981 N/mm	C _Q = 348 N/mm	2.080	-13,2	-42,1	44,1	14,1	-3,8
		3.015	-13,2	-42,1	44,1	14,1	-3,6

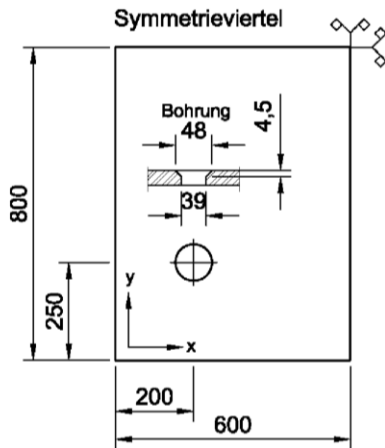
elektronische Kopie der abt des dibt: z-70.2-100

Punktgehaltene Verglasung mit Glassline-Senkkopfhalter

Verifizierungsblatt 2.1
 Punkthalter PH 799

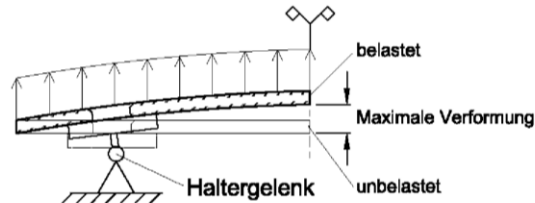
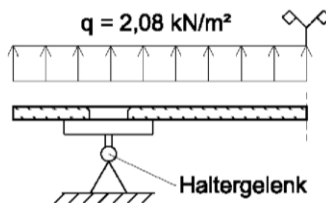
Anlage 27

3. Modellverifizierung / PH 799 bei Zugeinwirkung



alle Maße in mm

Glasplatte	
Größe B x H	1.200 mm x 1.600 mm
Dicke t	12 mm
Elastizitätsmodul E	70.000 [N/mm ²]
Querkontraktionszahl μ	0,23
Flächenlast q	2,08 [kN/m ²]



Ergebnisse der Modellverifizierung

		C_z [N/mm]	F_x [N]	F_y [N]	res. $F_{x,y}$ [N]	σ [N/mm ²]	f [mm]
$C_{z,Kopfl} =$ 42.185 N/mm	$C_Q = 348$ N/mm	1.592	12,0	36,8	38,7	16,3	3,9
		2.547	12,0	36,8	38,7	16,3	3,7
$C_{z,Kopfl} =$ 10.716 N/mm	$C_Q = 348$ N/mm	1.592	2,5	8,1	8,5	16,1	4,1
		2.547	2,5	8,1	8,5	16,1	3,8

elektronische Kopie der abt des dibt: z-70.2-100

Punktgehaltene Verglasung mit Glassline-Senkkopfhalter

Verifizierungsblatt 2.2
 Punkthalter PH 799

Anlage 28

Glassline Senkkopfhalter - Montageanleitung -



Bild 1: Schraubensicherung anbringen

Schraubensicherung gem. Herstellerangaben auf die zu sichernden Metallteile geben.



Bild 2: Punkthalterunterteil aufschrauben

Das Punkthalterunterteil wird an die Unterkonstruktion geschraubt. Die elastischen Zwischenschicht und die POM-Hülse werden eingelegt.



Bild 3: Restliche Punkthalter anschrauben

Die restlichen Punkthalter, werden wie zuvor beschrieben, an die Unterkonstruktion angeschraubt.



Bild 4: Schraubensicherung anbringen

Das Innengewinde der Punkthalter wird mit Schraubensicherung gem. Herstellerangaben versehen.

Glassline Senkkopfhalter - Montageanleitung -



Bild 5: Senkbohrung prüfen

Vor dem Einsetzen der Glasscheibe müssen sämtliche Senkbohrungen auf evtl. Beschädigungen und Verschmutzungen geprüft werden. Die Scheiben mit Kantenverletzungen, die tiefer als 5% (bei Mono ESG-H) der Scheibendicke ins Glasvolumen eingreifen, dürfen nicht eingebaut werden.



Bild 6: Glasscheibe einsetzen

Die Glasscheibe wird mit geeigneten Hebezeugen auf die Punkthalterunterteile aufgesetzt und gesichert. Hierbei ist besonders darauf zu achten, dass die Glaskanten nicht beschädigt werden.



Bild 7: Senkhaltescheibe anziehen

Nach dem einlegen der Senkhülse wird die Senkhaltescheibe mit Hilfe des 3-Punkt-Steckschlüssels aufgeschraubt und danach mit einem Drehmomentschlüssel (8 Nm) angezogen. Es dürfen nur mangelfreie Punkthalter verwendet werden.



(Bild 8 :Montagealternative)

Senkkopfhalter in Glasscheibe vormontieren

Alternativ können die Senkkopfhalter in die Glasscheibe vormontiert werden. Die elastische Zwischenschicht und die POM-CE-Hülse werden eingelegt. Weiterhin sind bei dieser Montage die Arbeitsschritte Bild 4, 5 und 7 durchzuführen.

Punktgehaltene Verglasung mit Glassline-Senkkopfhalter

Montageanleitung

Anlage 30

Glassline Senkkopfhalter - Montageanleitung -



**(Bild 9: Montagealternative)
Einsetzen der Glasscheibe mit vormontierten
Senkkopfhaltern**

Nach dem Montieren der Senkkopfhalter in die
Glasscheibe wird diese an der Konstruktion be-
festigt und wie in Bild 1 beschrieben gesichert

Kontrolle der punktgehaltenen Verglasung vor dem Einsetzen der Glasscheibe:

- Sicherstellen, dass alle POM-CE-Hülsen und elastischen Zwischenschichten eingesetzt sind
- Bei der Montage müssen die Fugenabstände gem. Zulassung eingehalten werden
- Montagetoleranzen sind über die Unterkonstruktion auszugleichen

Grundlagen für die Montageüberwachung

- 1.**
Generell gilt, dass für punktgehaltene Verglasungen aus ESG-H bis zu 8 m Einbauhöhe, sowie punktgehaltenen Verglasungen aus VSG keine Montageüberwachung des Einbaus von punktgestützten hinterlüfteten Wandbekleidungen aus Einscheiben-Sicherheitsglas anerkannten Stelle notwendig ist.
- 2.**
Beim Einsatz von ESG-H ab 8 m Einbauhöhe sind der überwachenden Stelle vorab mit ausreichender Vorlaufzeit die wesentlichen Konstruktionsunterlagen vorzulegen. Anhand dieser überprüft die überwachende Stelle, ob die Konstruktion von der allgemeinen bauaufsichtlichen Zulassung abgedeckt ist.
- 3.**
Die ausführende Firma teilt der überwachenden Stelle die für die örtliche Montageleitung zuständigen Ansprechpartner mit. Die Montageleiter müssen im wesentlichen während der Arbeiten vor Ort sein und sind dafür verantwortlich, dass die überwachende Stelle rechtzeitig über alle Montageschritte informiert wird.
- 4.**
Die überwachende Stelle ist verantwortlich für eine ausreichende Überwachungsichte.
- 5.**
Zu Montagebeginn findet mit der überwachenden Stelle vor Ort eine Montagebesprechung statt.
- 6.**
Die überwachende Stelle überprüft neben der Einhaltung der grundsätzlichen Vorgaben der allgemeinen bauaufsichtlichen Zulassung und der Montagevorschriften (z.B. Kontrolle der Anzugsmomente des Punkthalters, Einhaltung der Toleranzen) stichprobenartig auch die zur Verwendung kommenden Materialien (z.B. Lieferscheine und Ü-Zeichen für ESG-H, Kantenverletzungen, Scheiben- und Foliendicke, Durchmesser und Lage der Bohrungen ect.) und die Arbeitsmittel (Drehmomentschlüssel mit gültiger Eichung ect.).
- 7.**
Die ausführende Firma protokolliert die Montage (Tagesprotokoll mit Unterschrift des verantwortlichen Montageleiters) und legt das Protokoll der überwachenden Stelle vor.
- 8.**
Die überwachende Stelle verfasst den Überwachungsbericht. Eine Mehrfertigung des Berichts ist von der überwachenden Stelle aufzubewahren und dem DIBt oder der zuständigen obersten Bauaufsichtsbehörde auf Verlangen vorzulegen.
- 9.**
Bei wesentlichen von der ausführenden Firma nicht ausgeräumten Beanstandungen unterrichtet die überwachende Stelle die zuständige Bauaufsichtsbehörde.

Punktgehaltene Verglasung mit Glassline-Senkkopfhalter

Grundlagen für die Montageüberwachung

Anlage 32