

Allgemeine bauaufsichtliche Zulassung

Zulassungsstelle für Bauprodukte und Bauarten

Bautechnisches Prüfamt

Eine vom Bund und den Ländern
gemeinsam getragene Anstalt des öffentlichen Rechts
Mitglied der EOTA, der UEAtc und der WFTAO

Datum:

18.11.2015

Geschäftszeichen:

I 39-1.70.4-8/10

Zulassungsnummer:

Z-70.4-223

Geltungsdauer

vom: **18. November 2015**

bis: **18. November 2020**

Antragsteller:

Hero-Glas Veredelungs GmbH

Industriestraße 1
26906 Dersum

Zulassungsgegenstand:

Thermisch gebogene, linienförmig gelagerte Glasscheiben "Hero-Form Float" und "Hero-Form VSG"

Der oben genannte Zulassungsgegenstand wird hiermit allgemein bauaufsichtlich zugelassen.
Diese allgemeine bauaufsichtliche Zulassung umfasst acht Seiten und drei Anlagen.

DIBt

I ALLGEMEINE BESTIMMUNGEN

- 1 Mit der allgemeinen bauaufsichtlichen Zulassung ist die Verwendbarkeit bzw. Anwendbarkeit des Zulassungsgegenstandes im Sinne der Landesbauordnungen nachgewiesen.
- 2 Sofern in der allgemeinen bauaufsichtlichen Zulassung Anforderungen an die besondere Sachkunde und Erfahrung der mit der Herstellung von Bauprodukten und Bauarten betrauten Personen nach den § 17 Abs. 5 Musterbauordnung entsprechenden Länderregelungen gestellt werden, ist zu beachten, dass diese Sachkunde und Erfahrung auch durch gleichwertige Nachweise anderer Mitgliedstaaten der Europäischen Union belegt werden kann. Dies gilt ggf. auch für im Rahmen des Abkommens über den Europäischen Wirtschaftsraum (EWR) oder anderer bilateraler Abkommen vorgelegte gleichwertige Nachweise.
- 3 Die allgemeine bauaufsichtliche Zulassung ersetzt nicht die für die Durchführung von Bauvorhaben gesetzlich vorgeschriebenen Genehmigungen, Zustimmungen und Bescheinigungen.
- 4 Die allgemeine bauaufsichtliche Zulassung wird unbeschadet der Rechte Dritter, insbesondere privater Schutzrechte, erteilt.
- 5 Hersteller und Vertreiber des Zulassungsgegenstandes haben, unbeschadet weiter gehender Regelungen in den "Besonderen Bestimmungen", dem Verwender bzw. Anwender des Zulassungsgegenstandes Kopien der allgemeinen bauaufsichtlichen Zulassung zur Verfügung zu stellen und darauf hinzuweisen, dass die allgemeine bauaufsichtliche Zulassung an der Verwendungsstelle vorliegen muss. Auf Anforderung sind den beteiligten Behörden Kopien der allgemeinen bauaufsichtlichen Zulassung zur Verfügung zu stellen.
- 6 Die allgemeine bauaufsichtliche Zulassung darf nur vollständig vervielfältigt werden. Eine auszugsweise Veröffentlichung bedarf der Zustimmung des Deutschen Instituts für Bautechnik. Texte und Zeichnungen von Werbeschriften dürfen der allgemeinen bauaufsichtlichen Zulassung nicht widersprechen. Im Falle von Unterschieden zwischen der deutschen Fassung der allgemeinen bauaufsichtlichen Zulassung und ihrer englischen Übersetzung hat die deutsche Fassung Vorrang. Übersetzungen der allgemeinen bauaufsichtlichen Zulassung müssen den Hinweis "Vom Deutschen Institut für Bautechnik nicht geprüfte Übersetzung der deutschen Originalfassung" enthalten.
- 7 Die allgemeine bauaufsichtliche Zulassung wird widerruflich erteilt. Die Bestimmungen der allgemeinen bauaufsichtlichen Zulassung können nachträglich ergänzt und geändert werden, insbesondere, wenn neue technische Erkenntnisse dies erfordern.

II BESONDERE BESTIMMUNGEN

1 Zulassungsgegenstand und Anwendungsbereich

1.1 Zulassungsgegenstand

Zulassungsgegenstand sind thermisch gebogene Verglasungen aus Floatglas "Hero-Form Float" und aus Verbund-Sicherheitsglas "Hero-Form VSG", das aus "Hero-Form Float" hergestellt wird. Die zulässigen Biegeradien in Abhängigkeit von den Glasdicken sind Anlage 1 zu entnehmen. "Hero-Form VSG" wird unter Verwendung einer Zwischenschicht aus PVB-Folie nach Bauregelliste A Teil 1, lfd. Nr. 11.14 mit den dort genannten Eigenschaften hergestellt.

Die gebogenen Gläser haben die Form eines Kreiszyylindersegments. In Umfangsrichtung dürfen tangential ebene Abschnitte ergänzt werden. Gegenläufige, wellenförmige sowie mehrachsige Biegeformen sind nicht durch diese allgemeine bauaufsichtliche Zulassung erfasst.

1.2 Anwendungsbereich

"Hero-Form Float" und "Hero-Form VSG" darf für alle Vertikalverglasungen im Anwendungsbereich der Normenreihe DIN 18008¹ angewendet werden, für die ebenes Floatglas bzw. ebenes Verbund-Sicherheitsglas aus Floatglas zulässig ist. Die Verglasung darf maximal 10° gegen die Vertikale geneigt sein. Der Einsatz im Überkopfbereich und als Absturzsicherung ist durch diese allgemeine bauaufsichtliche Zulassung nicht geregelt

Alternativ dürfen die Produkte auch nach den "Technischen Regeln für die Verwendung von linienförmig gelagerten Verglasungen (TRLV)"² verwendet werden.

2 Bestimmungen für das Bauprodukt

2.1 Eigenschaften und Zusammensetzung

2.1.1 Glasscheiben

Als Basisglas für die Herstellung von "Hero-Form Float" und "Hero-Form VSG" wird Floatglas (Kalk-Natronsilicatglas) nach Bauregelliste A Teil 1, lfd. Nr. 11.10 verwendet.

Es kann auch beschichtetes Floatglas nach Bauregelliste A Teil 1, lfd. Nr. 11.11 verwendet werden.

Die Scheibendicken betragen 3, 4, 5, 6, 8, 10, 12, 15 und 19 mm. Es gelten die Maßtoleranzen nach DIN EN 572-2³.

Die Kanten des Floatglases müssen für den Biegeprozess mindestens gesäumt sein.

2.1.2 Thermisch gebogenes Floatglas "Hero-Form Float"

"Hero-Form Float" wird im Herstellwerk der Firma Hero-Glas Veredelungs GmbH in Dersum, mit den genannten Öfen nach Anlage 1 hergestellt. Die maximalen Abmessungen sind in Abhängigkeit von den Glasdicken, den zulässigen Mindestbiegeradien und dem Ofen in Anlage 1 aufgeführt. Das Biegeverfahren und die Prozessparameter sind beim Deutschen Institut für Bautechnik hinterlegt.

¹ DIN 18008

Glas im Bauwesen: Bemessungs- und Konstruktionsregeln

² TRLV

"Technische Regeln für die Verwendung von linienförmig gelagerten Verglasungen - TRLV", Fassung 08/2006; veröffentlicht in den Mitteilungen des Deutschen Institut für Bautechnik, 3/2007 vom 11. Juni 2007

³ DIN EN 572-2:2012-11

Glas im Bauwesen, Basisglaserzeugnisse aus Kalk-Natronsilikatglas - Teil 2: Floatglas

Allgemeine bauaufsichtliche Zulassung

Nr. Z-70.4-223

Seite 4 von 8 | 18. November 2015

2.1.3 Folie aus Polyvinyl-Butyral (PVB)

Für die Herstellung des Verbund-Sicherheitsglases "Hero-Form VSG" entsprechend dieser allgemeinen bauaufsichtlichen Zulassung ist eine PVB-Folie nach Bauregelliste A Teil 1, lfd. Nr. 11.14 zu verwenden. Die Nenndicke der PVB-Folie muss mindestens 0,76 mm und darf höchstens 3,04 mm betragen.

2.1.4 Verbund-Sicherheitsglas "Hero-Form VSG"

Das gebogene Verbund-Sicherheitsglas "Hero-Form VSG" wird aus mindestens zwei Scheiben "Hero-Form Float" oder beschichtetem "Hero-Form Float" nach Abschnitt 2.1.1 sowie PVB-Folie nach Abschnitt 2.1.3 nach dem im Deutschen Institut für Bautechnik hinterlegten Verfahren hergestellt. Die Einzelscheiben für Verbund-Sicherheitsglas müssen zusammen in einem Prozess, d.h. übereinander liegend, gebogen werden.

Das Verbund-Sicherheitsglas "Hero-Form VSG" muss den Mindestanforderungen an Verbund-Sicherheitsglas nach Bauregelliste A Teil 1, lfd. Nr. 11.14 entsprechen. Die Maßtoleranzen, der maximale Kantenversatz und die Kantenbearbeitung der Scheiben nach DIN EN ISO 12543-5⁴ sind zu beachten.

Die Verwendung von beschichteten Glasscheiben mit der Beschichtung zur PVB-Folie ist durch diese allgemeine bauaufsichtliche Zulassung nicht geregelt.

2.2 Herstellung, Verpackung, Transport, Lagerung und Kennzeichnung**2.2.1 Herstellung**

Die Herstellung von "Hero-Form Float" und "Hero-Form VSG" erfolgt im Herstellwerk der Firma Hero-Glas Veredelungs GmbH, Dersum, mit den genannten Öfen nach Anlage 1.

Bei der Herstellung von "Hero-Form Float" und "Hero-Form VSG" sind die im Rahmen der Erstprüfung kontrollierten und beim Deutschen Institut für Bautechnik hinterlegten Biegeofenprozessparameter einzuhalten.

2.2.2 Verpackung, Transport und Lagerung

Der Transport der Glaselemente darf nur mit geeigneten Transporthilfen durchgeführt werden, die vor Verletzungen der Glaskanten schützen. Bei Zwischenlagerung an der Baustelle sind geeignete Unterlagen zum Schutz der Glaskanten vorzusehen.

2.2.3 Kennzeichnung

Die Bauprodukte nach Abschnitt 2.1.2 und 2.1.4 oder deren Verpackung oder der Lieferschein müssen vom Hersteller mit dem Übereinstimmungszeichen (Ü-Zeichen) nach den Übereinstimmungszeichen-Verordnungen der Länder gekennzeichnet werden. Die Kennzeichnung darf nur erfolgen, wenn die Voraussetzungen nach Abschnitt 2.3 erfüllt sind.

Zusätzlich ist das thermisch gebogene Floatglas "Hero-Form Float" im Eckbereich oder auf der Kante dauerhaft sichtbar mit der Produktbezeichnung "Hero-Form Float Z-70.4-223" zu versehen. Das Verbund-Sicherheitsglas aus thermisch gebogenem Floatglas "Hero-Form VSG" ist im Eckbereich oder auf der Kante dauerhaft sichtbar mit der Produktbezeichnung "Hero-Form VSG Z-70.4-223" zu versehen.

2.3 Übereinstimmungsnachweis**2.3.1 Allgemeines**

Die Bestätigung der Übereinstimmung von thermisch gebogenem Floatglas "Hero-Form Float" nach Abschnitt 2.1.2 mit den Bestimmungen dieser allgemeinen bauaufsichtlichen Zulassung muss für jedes Herstellwerk und jeden Ofen mit einer Übereinstimmungserklärung des Herstellers auf der Grundlage einer werkseigenen Produktionskontrolle und einer Erstprüfung durch eine mit dem Deutschen Institut für Bautechnik abzustimmenden Prüfstelle erfolgen.

⁴ DIN EN ISO 12543-5:2011-12 Glas im Bauwesen-Verbundglas und Verbund-Sicherheitsglas - Teil 5: Maße und Kantenbearbeitung

Allgemeine bauaufsichtliche Zulassung

Nr. Z-70.4-223

Seite 5 von 8 | 18. November 2015

Die Bestätigung der Übereinstimmung von Verbund-Sicherheitsglas aus thermisch gebogenem Floatglas "Hero-Form VSG" nach Abschnitt 2.1.4 mit den Bestimmungen dieser allgemeinen bauaufsichtlichen Zulassung muss für jedes Herstellwerk mit einer Übereinstimmungserklärung des Herstellers auf der Grundlage einer werkseigenen Produktionskontrolle und einer Erstprüfung durch eine mit dem Deutschen Institut für Bautechnik abzustimmenden Prüfstelle erfolgen.

Die Übereinstimmungserklärung hat der Hersteller durch Kennzeichnung der Bauprodukte mit dem Übereinstimmungszeichen (Ü-Zeichen) abzugeben.

Dem Deutschen Institut für Bautechnik ist vom Hersteller eine Kopie des Erstprüfberichts auf Verlangen zur Kenntnis zu geben.

2.3.2 Werkseigene Produktionskontrolle

In jedem Herstellwerk und für jeden Ofen des Bauprodukts nach Abschnitt 2.1.2 und in jedem Herstellwerk des Bauprodukts nach Abschnitt 2.1.4 ist eine werkseigene Produktionskontrolle einzurichten und durchzuführen. Unter werkseigener Produktionskontrolle wird die vom Hersteller vorzunehmende kontinuierliche Überwachung der Produktion verstanden, mit der dieser sicherstellt, dass die von ihm hergestellten Bauprodukte den Bestimmungen dieser allgemeinen bauaufsichtlichen Zulassung entsprechen.

Die werkseigene Produktionskontrolle soll mindestens die im Folgenden aufgeführten Maßnahmen einschließen:

- Beschreibung und Überprüfung der Ausgangsmaterialien nach Abschnitt 2.1.1 und 2.1.3.
- Überprüfung der Winkelhaltigkeit, Kantenbearbeitung, Maßhaltigkeit und Oberflächenbeschaffenheit der Scheiben.
- Für jeden Biegeprozess: Einhaltung der planmäßigen Abkühlphase im Rahmen der beim Deutschen Institut für Bautechnik hinterlegten Produktionsparameter für die Herstellung von "Hero-Form Float".
- "Hero-Form Float" ohne Beschichtung: Für jeden Ofen gilt: In jeder Kalenderwoche sind Schneidversuche an zwei, dem laufenden Produktionsprozess entnommenen Testscheiben in den Abmessungen 1100 mm x 360 mm nach dem in Anlage 3 beschriebenen Verfahren durchzuführen. Die Dicke der Testscheiben ist dabei so zu wählen, dass pro Quartal mindestens zwei Testscheiben jeder produzierten Dicke und Radiengruppe ($R < 1000$ mm und $R > 1000$ mm) untersucht werden.
- "Hero-Form Float" mit Beschichtung: Für jeden Ofen und jede Beschichtungsgruppe gilt: In jeder Kalenderwoche sind Schneidversuche an zwei, dem laufenden Produktionsprozess entnommenen Testscheiben in den Abmessungen 1100 mm x 360 mm nach dem in Anlage 3 beschriebenen Verfahren durchzuführen. Die Dicke der Testscheiben ist dabei so zu wählen, dass pro Quartal mindestens zwei Testscheiben jeder produzierten Dicke und Radiengruppe ($R < 1000$ mm und $R > 1000$ mm) untersucht werden. Die beschichteten Scheiben können in Beschichtungsgruppen nach dem Emissionsgrad entsprechend DIN EN 12150-2⁵, Tabelle 2b eingeteilt werden, so dass der Prüfaufwand begrenzt ist.
- "Hero-Form VSG" Durchführung der Prüfungen nach Abschnitt 2.3.3.2.

Allgemeine bauaufsichtliche Zulassung**Nr. Z-70.4-223****Seite 6 von 8 | 18. November 2015**

Die Ergebnisse der werkseigenen Produktionskontrolle sind aufzuzeichnen und auszuwerten. Die Aufzeichnungen müssen mindestens folgende Angaben enthalten:

- Bezeichnung des Bauprodukts bzw. des Ausgangsmaterials und der Bestandteile,
- Art der Kontrolle oder Prüfung,
- Datum der Herstellung und der Prüfung des Bauprodukts bzw. des Ausgangsmaterials oder der Bestandteile,
- Ergebnis der Kontrollen und Prüfungen und, soweit zutreffend, Vergleich mit den Anforderungen,
- Unterschrift des für die werkseigene Produktionskontrolle Verantwortlichen.

Die Aufzeichnungen sind mindestens fünf Jahre aufzubewahren und dem Deutschen Institut für Bautechnik und der zuständigen obersten Bauaufsichtsbehörde auf Verlangen vorzulegen.

Bei ungenügendem Prüfergebnis sind vom Hersteller unverzüglich die erforderlichen Maßnahmen zur Abstellung des Mangels zu treffen. Bauprodukte, die den Anforderungen nicht entsprechen, sind so zu handhaben, dass Verwechslungen mit übereinstimmenden ausgeschlossen werden. Nach Abstellung des Mangels ist - soweit technisch möglich und zum Nachweis der Mängelbeseitigung erforderlich - die betreffende Prüfung unverzüglich zu wiederholen.

2.3.3 Erstprüfung von "Hero-Form Float" und "Hero-Form VSG"**2.3.3.1 "Hero-Form Float"**

Die Prüfstelle für die Erstprüfung ist mit dem Deutschen Institut für Bautechnik abzustimmen. Im Rahmen der Erstprüfung sind für jeden Ofen folgende Untersuchungen durchzuführen:

- Für die Scheibendicken 6 mm und 10 mm sind an 15 Testscheiben mit den Abmessungen 1100 mm (Sehnenmaß) x 360 mm und einem Biegeradius von R1016 mm (Stich: 162 mm) Biegezugfestigkeitsprüfungen in Anlehnung an DIN EN 1288-3⁶ durchzuführen (Anlage 2). Der 5 %-Fraktilwert bei einer Aussagewahrscheinlichkeit von 95 % muss mindestens 35 N/mm² betragen (Kantenfestigkeit).
- Für die Scheibendicken 6 mm und 10 mm sind an mindestens drei Testscheiben mit den Abmessungen 1100 mm (Sehnenmaß) x 360 mm und einem Biegeradius von R1016 mm (Stich: 162 mm) spannungsoptische Messungen auf der konkaven Seite an mindestens 3 Messpunkten durchzuführen (Anlage 3). Bei beschichteten Scheiben ist diese Prüfung nur auf der unbeschichteten Seite möglich. Es dürfen keine Zugspannungen auftreten. Die Korrelation der spannungsoptischen Messungen mit den Schneidversuchen ist aufzuzeichnen.
- Für die Scheibendicken 6 mm und 10 mm sind an mindestens drei Testscheiben mit den Abmessungen 1100 mm (Sehnenmaß) x 360 mm und einem Biegeradius von R1016 mm (Stich: 162 mm) zur Überprüfung der Oberflächendruckspannungen Schneidversuche mit einem geeigneten Ritzinstrument an mindestens zwei Schnitten nach dem in Anlage 3 beschriebenen Verfahren durchzuführen. Für die kleinsten produzierten Biegeradien sind diese Ergebnisse zu bestätigen.
- Für die Scheibendicken 6 mm und 10 mm sind Schneidversuche an zwei Testscheiben mit Abmessungen von mindestens 1500 mm (Sehnenmaß) x 1000 mm und dem in diesen Abmessungen geringsten Biegeradius durchzuführen.

- Das beschichtete, gebogene Floatglas ist ebenfalls wie das unbeschichtete, gebogene Floatglas zu prüfen. Es sind Biegezugfestigkeitsprüfungen, spannungsoptische Messungen und Schneidversuche mit Scheiben mit einem Emissionsgrad $\epsilon \leq 0,1$ durchzuführen. Die Biegezugfestigkeitsprüfungen sind an 15 Testscheiben mit den Abmessungen 1100 mm (Sehnenmaß) x 360 mm und einem Biegeradius von R1016 mm (Stich: 162 mm) nur für die Glasdicke 6 mm, mit der beschichteten Seite in der Zugzone, durchzuführen. Die Schneidversuche und die spannungsoptischen Messungen werden auf Prüfungen mit zwei Testscheiben und einer Scheibendicke von 6 mm beschränkt.

Die Ergebnisse der Erstprüfung sind mindestens fünf Jahre aufzubewahren und dem Deutschen Institut für Bautechnik sowie der zuständigen obersten Bauaufsichtsbehörde auf Verlangen vorzulegen.

2.3.3.2 "Hero-Form VSG"

Für das gebogene Verbund-Sicherheitsglas "Hero-Form VSG" ist eine Erstprüfung in Anlehnung an Bauregelliste A Teil 1, Anlage 11.8, Abschnitt 2 an geeigneten Probekörpern durchzuführen. Neben der Prüfung des Aussehens und der Prüfung bei hoher Temperatur ist auch die Prüfung in der Feuchte nach DIN EN ISO 12543-4⁷ erforderlich. Der Kugelfallversuch kann entfallen.

3 Bestimmungen für Entwurf und Bemessung

3.1 Allgemeines

Thermisch gebogenes Floatglas "Hero-Form Float" und Verbund-Sicherheitsglas aus thermisch gebogenen Floatscheiben "Hero-Form VSG" darf für alle vertikalen Anwendungsbereiche der DIN 18008-2⁸ bzw. "Technischen Regeln für die Verwendung von linienförmig gelagerten Verglasungen (TRLV)" verwendet werden, für die ebenes Floatglas bzw. ebenes Verbund-Sicherheitsglas, bestehend aus Floatglas, zulässig ist. Die jeweiligen Bestimmungen dieser Regelwerke sind zu beachten.

3.2 Nachweise

Die Glasbemessung erfolgt nach den unter 3.1 aufgeführten Regelwerken unter Beachtung der Vorgaben für Floatglas.

Bei einer Beanspruchung, bei der Zugspannungen an der Glaskante auftreten, ist eine um 20 % zu reduzierte Biegefestigkeit anzusetzen.

Die Beanspruchung von gebogenen Isolierglaseinheiten infolge klimatischer Einwirkungen ist bei der Bemessung zu berücksichtigen. Der für ebene Scheiben mögliche vereinfachte Nachweis (z.B. nach Anlage A der TRLV) gilt hierfür nicht.

Gegebenenfalls sind bei der Bemessung stabilitätsrelevante Untersuchungen erforderlich.

4 Bestimmungen für die Ausführung

Alle Scheiben sind vor dem Einbau auf ordnungsgemäße Ausführung der Scheibenkanten zu prüfen. Scheiben mit Kantenverletzungen, die deutlich sichtbar ins Glasvolumen eingreifen, dürfen nicht eingebaut werden.

Es ist sicherzustellen, dass die Glas- bzw. Folienränder nur in Kontakt mit angrenzenden Stoffen stehen, die dauerhaft mit der verwendeten PVB-Folie verträglich sind. Hierzu sind die Angaben der Firma Hero-Glas Veredelungs GmbH, Dersum, bzw. des Folienherstellers zu beachten.

Beim Einbau ist auf eine zwängungsfreie Lagerung zu achten.

⁷ DIN EN ISO 12543-4:2011-12 Glas im Bauwesen-Verbundglas und Verbund-Sicherheitsglas - Teil 4: Verfahren zur Prüfung der Beständigkeit

⁸ DIN 18008-2:2010-12 Glas im Bauwesen - Bemessungs- und Konstruktionsregeln - Teil 2: Linienförmig gelagerte Verglasungen und Berichtigung 1 von 2011-04

5 Brandschutz

Das Brandverhalten des Verbund-Sicherheitsglases "Hero-Form VSG" ist nicht Gegenstand dieser allgemeinen bauaufsichtlichen Zulassung und nach DIN EN 14449 nachzuweisen.⁹

6 Bestimmungen für Nutzung, Unterhalt und Wartung

Beschädigte Scheiben sind umgehend auszutauschen. Gefährdete Bereiche sind sofort abzusperren. Beim Austausch der Scheiben ist darauf zu achten, dass Scheiben gemäß dieser allgemeinen bauaufsichtlichen Zulassung verwendet werden.

Andreas Schult
Referatsleiter

Beglaubigt

Scheibendicke, Biegeradien, Scheibenformate

Floatglas: Ofengruppe A

Nennstärke [mm]	Mindestradius [mm]	Maximale Kantenlänge [mm]
3	300	1600x2600
4	300	1600x2600
5	300	1600x2600
6	300	1600x2600
8	300	1600x2600
10	300	1600x2600
12	400	1600x2600
15	500	1600x2600
19	500	1600x2600

Floatglas: Ofengruppe B

Nennstärke [mm]	Mindestradius [mm]	Maximale Kantenlänge [mm]
3	300	2700x3800
4	300	2700x3800
5	300	2700x3800
6	300	2700x3800
8	300	2700x3800
10	300	2700x3800
12	400	2700x3800
15	500	2700x3800
19	500	2700x3800

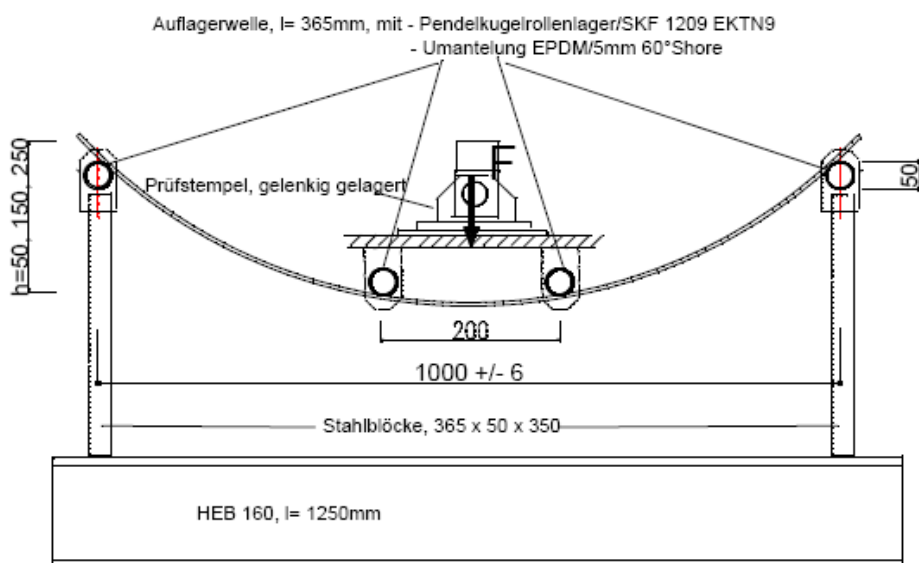
Die oben aufgeführten Scheiben können auch mit Beschichtungen ausgeführt werden. Hierbei ist zu beachten, dass nicht jede Beschichtung für jede Glasdicke verfügbar ist.

Thermisch gebogene, linienförmig gelagerte Glasscheiben "Hero-Form Float" und "Hero-Form VSG"

Scheibendicken, Biegeradien, Scheibenformate

Anlage 1

Versuchsaufbau¹ zur Prüfung der Biegezugfestigkeit



¹ Forschungsantrag (AiF): Trag- und Resttragfähigkeitsverhalten von unterschiedlichen gebogenen Glasscheiben im Bauwesen, Entwicklung von Berechnungsmethoden, Prüf- und qualitätssichernde Kriterien. FH München, 2006

elektronische Kopie der abz des dibt: z-70.4-223

Thermisch gebogene, linienförmig gelagerte Glasscheiben "Hero-Form Float" und "Hero-Form VSG"

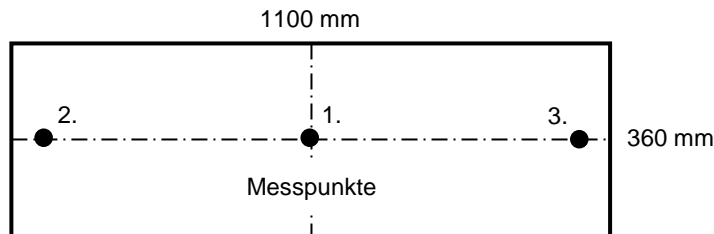
Versuchsaufbau zur Prüfung der Biegezugfestigkeit

Anlage 2

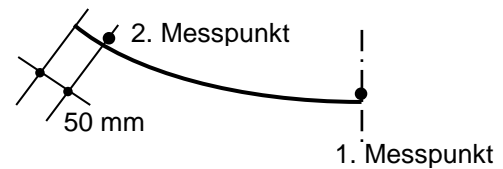
Spannungsoptische Messungen

An drei Messpunkten sind spannungsoptische Messungen (z.B. mit Scalp, Strainoptics) auf der konkaven Glasseite durchzuführen.

Spannungsoptische Messungen: Format 1100 (Sehne) x 360 mm
 (Draufsicht u-Lage)



(Ansicht)



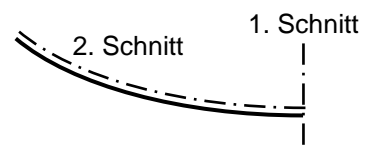
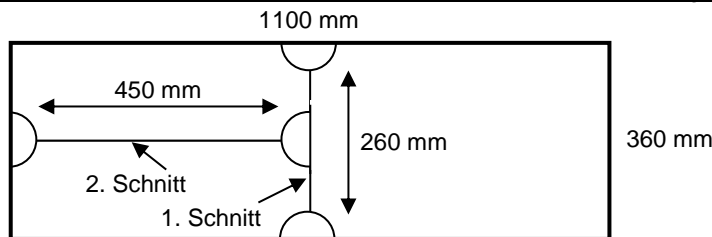
Schneidversuche

Die Schneidversuche sind für die Formate 1100 mm x 360 mm und 1500 mm x 1000 mm mit jeweils zwei Schnitten durchzuführen.

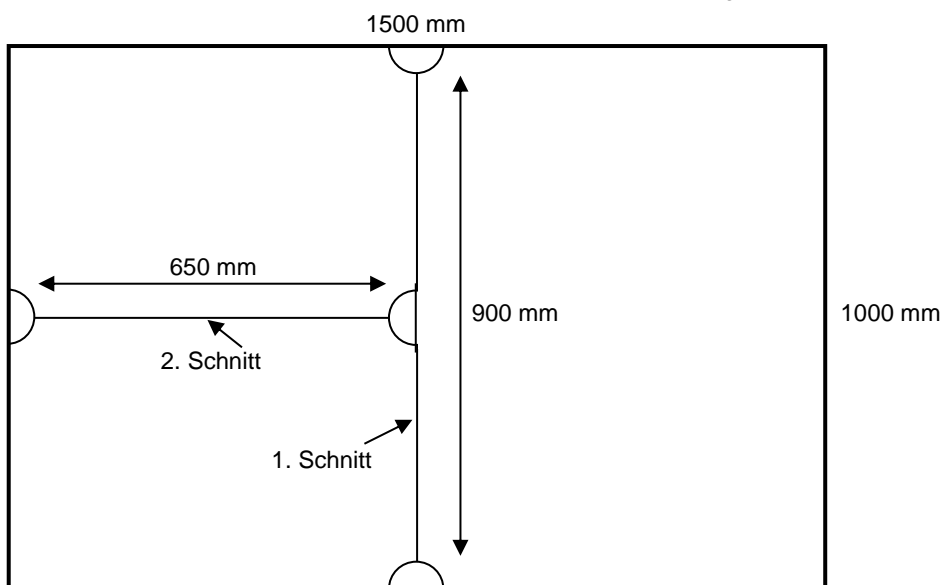
1. Zunächst ist die Scheibe mit einem Schneidrad anzuritzen.
2. Nach jedem Ritz ist die Scheibe zu brechen.
3. Der Bruchverlauf ist zu beurteilen. Im zu betrachtenden Bereich darf die Bruchlinie maximal um die Nenndicke des Glases vom Ritz abweichen. Der Kanteneinfluss bis zu 50 mm bleibt unberücksichtigt.

Schneidversuch: Format 1100 (Sehne) x 360 mm (Draufsicht u-Lage)

(Ansicht)



Schneidversuch: Format 1500 (Sehne) x 1000 mm (Draufsicht u-Lage)



elektronische Kopie der abt des dibt: z-70.4-223

Thermisch gebogene, linienförmig gelagerte Glasscheiben "Hero-Form Float" und "Hero-Form VSG"

Spannungsoptische Messungen
 Schneidversuche

Anlage 3