

Allgemeine bauaufsichtliche Zulassung

Zulassungsstelle für Bauprodukte und Bauarten

Bautechnisches Prüfamt

Eine vom Bund und den Ländern
gemeinsam getragene Anstalt des öffentlichen Rechts
Mitglied der EOTA, der UEAtc und der WFTAO

Datum:

07.05.2015

Geschäftszeichen:

II 73-1.74.4-4/14

Zulassungsnummer:

Z-74.4-83

Geltungsdauer

vom: **7. Mai 2015**

bis: **30. September 2015**

Antragsteller:

Hans Rinninger u. Sohn GmbH & Co. KG

Betonwarenfabriken

Stolzenseeweg 9

88353 Kißlegg/Allgäu

Zulassungsgegenstand:

RIKI Schlitzrinnen-System für die Verwendung in LAU-Anlagen

Der oben genannte Zulassungsgegenstand wird hiermit allgemein bauaufsichtlich zugelassen.
Diese allgemeine bauaufsichtliche Zulassung umfasst elf Seiten und 49 Anlagen.
Diese allgemeine bauaufsichtliche Zulassung ersetzt die allgemeine bauaufsichtliche Zulassung
Nr. Z-74.4-83 vom 25. Oktober 2011. Der Gegenstand ist erstmals am 1. Oktober 2010 allgemein
bauaufsichtlich zugelassen worden.

I ALLGEMEINE BESTIMMUNGEN

- 1 Mit der allgemeinen bauaufsichtlichen Zulassung ist die Verwendbarkeit bzw. Anwendbarkeit des Zulassungsgegenstandes im Sinne der Landesbauordnungen nachgewiesen.
- 2 Sofern in der allgemeinen bauaufsichtlichen Zulassung Anforderungen an die besondere Sachkunde und Erfahrung der mit der Herstellung von Bauprodukten und Bauarten betrauten Personen nach den § 17 Abs. 5 Musterbauordnung entsprechenden Länderregelungen gestellt werden, ist zu beachten, dass diese Sachkunde und Erfahrung auch durch gleichwertige Nachweise anderer Mitgliedstaaten der Europäischen Union belegt werden kann. Dies gilt ggf. auch für im Rahmen des Abkommens über den Europäischen Wirtschaftsraum (EWR) oder anderer bilateraler Abkommen vorgelegte gleichwertige Nachweise.
- 3 Die allgemeine bauaufsichtliche Zulassung ersetzt nicht die für die Durchführung von Bauvorhaben gesetzlich vorgeschriebenen Genehmigungen, Zustimmungen und Bescheinigungen.
- 4 Die allgemeine bauaufsichtliche Zulassung wird unbeschadet der Rechte Dritter, insbesondere privater Schutzrechte, erteilt.
- 5 Hersteller und Vertreiber des Zulassungsgegenstandes haben, unbeschadet weiter gehender Regelungen in den "Besonderen Bestimmungen", dem Verwender bzw. Anwender des Zulassungsgegenstandes Kopien der allgemeinen bauaufsichtlichen Zulassung zur Verfügung zu stellen und darauf hinzuweisen, dass die allgemeine bauaufsichtliche Zulassung an der Verwendungsstelle vorliegen muss. Auf Anforderung sind den beteiligten Behörden Kopien der allgemeinen bauaufsichtlichen Zulassung zur Verfügung zu stellen.
- 6 Die allgemeine bauaufsichtliche Zulassung darf nur vollständig vervielfältigt werden. Eine auszugsweise Veröffentlichung bedarf der Zustimmung des Deutschen Instituts für Bautechnik. Texte und Zeichnungen von Werbeschriften dürfen der allgemeinen bauaufsichtlichen Zulassung nicht widersprechen. Übersetzungen der allgemeinen bauaufsichtlichen Zulassung müssen den Hinweis "Vom Deutschen Institut für Bautechnik nicht geprüfte Übersetzung der deutschen Originalfassung" enthalten.
- 7 Die allgemeine bauaufsichtliche Zulassung wird widerruflich erteilt. Die Bestimmungen der allgemeinen bauaufsichtlichen Zulassung können nachträglich ergänzt und geändert werden, insbesondere, wenn neue technische Erkenntnisse dies erfordern.

II BESONDERE BESTIMMUNGEN

1 Zulassungsgegenstand und Anwendungsbereich

(1) Gegenstand dieser allgemeinen bauaufsichtlichen Zulassung ist das aus Stahlbeton hergestellte Schlitzrinnensystem "RIKI Schlitzrinnen-System" (im Folgenden Rinnensystem genannt). Das Rinnensystem besteht aus folgenden Rinnenelementen (nachfolgend Fertigteile genannt): FT-Rinnen, Ablaufschacht, Abschluss- und Abdeckplatte.

(2) Das Rinnensystem wird in den folgenden Profiltypen hergestellt:

1 (D-400) LAU,	40x40 (F-900) LAU,	2030 (F-900) LAU,
1 (F-900) LAU,	1 FU (F-900) LAU,	30 FU (D-400) LAU,
2 (D-400) LAU,	2 FU (F-900) LAU,	30 (F-900) LAU,
2 (F-900) LAU,	3 FU (D-900) LAU	3040 (D-400) LAU,
3 (D-400) LAU,	20 FU (D-400) LAU,	3040 (F-900) LAU.
3 (F-900) LAU,	20 (F-900) LAU,	
40x40 (D-400) LAU,	2030 FU (D-400) LAU,	

(3) Die Anwendungsbereiche des Rinnensystems sind die Aufnahme und das Ableiten der in Anlage 1 benannten wassergefährdenden Flüssigkeiten über Gefälle in begeh- und befahrbaren Rückhalteeinrichtungen von

- Anlagen zum Lagern, Abfüllen und Umschlagen (LAU-Anlagen) wassergefährdender Stoffe
 - für die Beanspruchungsstufe "mittel" beim Lagern und
 - für die Beanspruchungsstufe "mittel" beim Abfüllen und Umladen
 gemäß der Technischen Regel wassergefährdender Stoffe (TRwS) 786 "Ausführung von Dichtflächen"¹ sowie
- Tankstellen und Betankungsstellen für Kraftfahrzeuge gemäß TRwS 781², für Schienenfahrzeuge gemäß TRwS 782³ und für Luftfahrzeuge gemäß TRwS 784⁴

im Inneren von Gebäuden als auch im Freien.

(4) Für die Fugen zwischen den Fertigteilen des Rinnensystems und zu angrenzenden Dichtflächen bzw. Dichtkonstruktionen sind geeignete für die Verwendung in LAU-Anlagen allgemein bauaufsichtlich bzw. europäisch technisch zugelassene Fugenabdichtungssysteme zu verwenden.

(5) Durch diese allgemeine bauaufsichtliche Zulassung entfällt für den Zulassungsgegenstand die wasserrechtliche Eignungsfeststellung nach § 63 des Wasserhaushaltsgesetzes (WHG) vom 31. Juli 2009 (BGBl. I S. 2585).

(6) Die allgemeine bauaufsichtliche Zulassung wird unbeschadet der Prüf- und Genehmigungsvorbehalte anderer Rechtsbereiche erteilt.

1	TRwS 786	Technische Regel wassergefährdender Stoffe; Ausführung von Dichtflächen; DWA-A 786; DWA Deutsche Vereinigung für Wasserwirtschaft und Abfall e.V. Hennef; Oktober 2005
2	TRwS 781	Technische Regel wassergefährdender Stoffe; Tankstellen für Kraftfahrzeuge; ATV-DVWK-A 781; DWA Deutsche Vereinigung für Wasserwirtschaft und Abfall e.V. Hennef; August 2004
3	TRwS 782	Technische Regel wassergefährdender Stoffe; Betankung von Schienenfahrzeugen; DWA-A 782; DWA Deutsche Vereinigung für Wasserwirtschaft und Abfall e.V. Hennef; Mai 2006
4	TRwS 784	Technische Regel wassergefährdender Stoffe; Betankung von Luftfahrzeugen; DWA-A 782; DWA Deutsche Vereinigung für Wasserwirtschaft und Abfall e.V. Hennef; April 2006

2 Bestimmungen für das Bauprodukt

2.1 Eigenschaften und Zusammensetzung

(1) Die stoffliche und konstruktive Zusammensetzung der Fertigteile des Rinnensystems und die Herstellungstechnologie müssen mit den Anlagen dieser allgemeinen bauaufsichtlichen Zulassung und den beim Deutschen Institut für Bautechnik hinterlegten Zeichnungen, Zusammensetzungen und Eigenschaften übereinstimmen, wie sie den Prüfungen im Rahmen des Zulassungsverfahrens zugrunde lagen. Die Prüfungen wurden nach den Bestimmungen des DIBt-Prüfprogramms "Befahrbare Rinnenkonstruktionen für LAU-Anlagen"⁵ durchgeführt.

(2) Die Fertigteile müssen die in Anlage 3 genannten Eigenschaften aufweisen.

(3) Die Fertigteile müssen elektrostatische Aufladungen ableiten können.

(4) Hinsichtlich des Brandverhaltens müssen

- die Fertigteile ohne Rohranschluss sowie die Roste aus Baustoffen der Baustoffklasse A1 nach DIN 4102-1⁶ und
- die Ablaufschächte aus Baustoffen mindestens der Baustoffklasse B2 nach DIN 4102-1⁶ bestehen.

(4) Die Rezepturen des Betons sind beim DIBt hinterlegt. Änderungen der Rezepturen bedürfen der vorherigen Zustimmung durch das DIBt.

2.2 Herstellung, Transport, Lagerung und Kennzeichnung

2.2.1 Herstellung

(1) Die Herstellung der Fertigteile mit allen Einbauten und Anschlussvorrichtungen darf nur nach der im DIBt hinterlegten Rezeptur im Werk der Firma Hans Rinninger und Sohn GmbH & Co. KG, 88353 Kisslegg/Allgäu hergestellt.

(2) Änderungen bedürfen der vorherigen Zustimmung durch das Deutsche Institut für Bautechnik.

2.2.2 Transport und Lagerung

Transport und Lagerung der Materialien müssen so erfolgen, dass die Gebrauchstauglichkeit nicht beeinträchtigt wird. Die Bestimmungen des Antragsteller (im Folgenden Zulassungsinhaber genannt) sind zu beachten.

2.2.3 Kennzeichnung

(1) Die Fertigteile oder der Lieferschein der Fertigteile müssen vom Hersteller mit dem Übereinstimmungszeichen (Ü-Zeichen) nach den Übereinstimmungszeichen-Verordnungen der Länder gekennzeichnet werden. Die Kennzeichnung mit dem Übereinstimmungszeichen darf nur erfolgen, wenn die Voraussetzungen nach Abschnitt 2.3 erfüllt sind.

(2) Weiterhin muss der Lieferschein mit nachstehenden Angaben gekennzeichnet sein:

- Fertigteil für das Rinnensystem RIKI Schlitzrinnen-System
- Zulassungsnummer: Z-74.4-83
- Zulassungsinhaber: Hans Rinninger u. Sohn GmbH & Co. KG
Stolzenseeweg 9
88353 Kißlegg/Allgäu
- vollständige Bezeichnung der Elemente

(3) Die Fertigteile des Rinnensystems sind mit dem Namen bzw. dem Werkszeichen des Herstellwerks, dem Profiltyp, der Zulassungsnummer und dem Fertigungsdatum (Monat + Jahr) zu kennzeichnen.

⁵ erhältlich beim DIBt

⁶ DIN 4102-1:1998-05

Brandverhalten von Baustoffen und Bauteilen; Baustoffe - Begriffe, Anforderungen und Prüfungen

2.3 Übereinstimmungsnachweis

2.3.1 Allgemeines

(1) Die Bestätigung der Übereinstimmung des Bauprodukts mit den Bestimmungen dieser allgemeinen bauaufsichtlichen Zulassung muss für das Herstellwerk mit einem Übereinstimmungszertifikat auf der Grundlage:

- einer werkseigenen Produktionskontrolle
- und einer regelmäßigen Fremdüberwachung einschließlich einer Erstprüfung des Bauprodukts nach Maßgabe der folgenden Bestimmungen erfolgen.

(2) Für die Erteilung des Übereinstimmungszertifikats und die Fremdüberwachung einschließlich der dabei durchzuführenden Produktprüfungen hat der Zulassungsinhaber der Fertigteile eine hierfür anerkannte Zertifizierungsstelle sowie eine hierfür anerkannte Überwachungsstelle einzuschalten.

(3) Die Erklärung, dass ein Übereinstimmungszertifikat erteilt ist, hat der Zulassungsinhaber durch Kennzeichnung der Bauprodukte mit dem Übereinstimmungszeichen (Ü-Zeichen) unter Hinweis auf den Verwendungszweck abzugeben.

(4) Dem Deutschen Institut für Bautechnik ist von der Zertifizierungsstelle eine Kopie des von ihr erteilten Übereinstimmungszertifikats zur Kenntnis zu geben.

(5) Dem Deutschen Institut für Bautechnik ist zusätzlich eine Kopie des Erstprüfberichts zur Kenntnis zu geben.

2.3.2 Werkseigene Produktionskontrolle

(1) In dem Herstellwerk der Fertigteile ist eine werkseigene Produktionskontrolle einzurichten und durchzuführen. Unter werkseigener Produktionskontrolle wird die im Herstellwerk vorzunehmende kontinuierliche Überwachung der Produktion verstanden, mit der dieser sicherstellt, dass die von ihm hergestellten Bauprodukte den Bestimmungen dieser allgemeinen bauaufsichtlichen Zulassung entsprechen.

(2) Die werkseigene Produktionskontrolle ist nach Anlage 4 durchzuführen.

(3) Die Ergebnisse der werkseigenen Produktionskontrolle sind aufzuzeichnen und auszuwerten. Die Aufzeichnungen müssen mindestens folgende Angaben enthalten:

- Bezeichnung des Bauprodukts bzw. des Ausgangsmaterials oder der Bestandteile
- Art der Kontrolle oder Prüfung
- Datum der Herstellung und der Prüfung des Bauprodukts bzw. des Ausgangsmaterials oder der Bestandteile
- Ergebnis der Kontrolle und Prüfungen und soweit zutreffend Vergleich mit den Anforderungen
- Unterschrift des für die werkseigene Produktionskontrolle Verantwortlichen.

(4) Die Aufzeichnungen sind mindestens fünf Jahre aufzubewahren und der für die Fremdüberwachung eingeschalteten Überwachungsstelle vorzulegen. Sie sind dem Deutschen Institut für Bautechnik und der zuständigen obersten Bauaufsichtsbehörde auf Verlangen vorzulegen.

(5) Bei ungenügendem Prüfergebnis sind vom Hersteller unverzüglich die erforderlichen Maßnahmen zur Abstellung des Mangels zu treffen. Bauprodukte, die den Anforderungen nicht entsprechen, sind so zu handhaben, dass Verwechslungen mit übereinstimmenden ausgeschlossen werden. Nach Abstellung des Mangels ist - soweit technisch möglich und zum Nachweis der Mängelbeseitigung erforderlich - die betreffende Prüfung unverzüglich zu wiederholen.

2.3.3 Fremdüberwachung

(1) In dem Herstellwerk ist die werkseigene Produktionskontrolle durch eine Fremdüberwachung regelmäßig zu überprüfen, mindestens jedoch zweimal jährlich.

(2) Die im Rahmen der Fremdüberwachung zweimal jährlich vorgesehenen Prüfungen brauchen nur einmal jährlich vorgenommen zu werden, wenn durch die Erstprüfung zur Erteilung des Übereinstimmungszertifikats nachgewiesen ist, dass die Fertigteile ordnungsgemäß hergestellt werden. Nach ungenügendem Prüfergebnis aufgrund jährlicher Überwachungsprüfungen ist der Entnahme- und Prüfzeitraum auf halbjährlichen Turnus zurückzunehmen.

(3) Im Rahmen der Fremdüberwachung ist eine Erstprüfung der Fertigteile durchzuführen. Die Probenahme und Prüfungen obliegen jeweils der anerkannten Überwachungsstelle. Wenn die der allgemeinen bauaufsichtlichen Zulassung zugrunde liegenden Prüfungen an amtlich entnommenen Proben aus der laufenden Produktion durchgeführt wurden, ersetzen diese Prüfungen die Erstprüfung.

(4) Die Fremdüberwachung und die Erstprüfung sind gemäß Anlage 4 durchzuführen.

(5) Die Ergebnisse der Zertifizierung und Fremdüberwachung sind mindestens fünf Jahre aufzubewahren. Sie sind von der Zertifizierungsstelle bzw. der Überwachungsstelle dem Deutschen Institut für Bautechnik und der zuständigen obersten Bauaufsichtsbehörde auf Verlangen vorzulegen.

3 Bestimmungen für Entwurf und Bemessung

(1) Der Einbau des Rinnensystems ist fachkundig zu planen. Es sind Konstruktionsunterlagen (z. B. Rinnenplan) für den Einbau des Rinnensystems inklusive dem Anschluss an benachbarte Dichtflächen anzufertigen. Dabei sind die wasserrechtlichen Vorschriften und Bestimmungen sowie die zu erwartenden Beanspruchungen zu berücksichtigen.

(2) Bei der Planung des Rinnensystems sind die zulässigen Bewegungen (Stauchen, Dehnen, Scheren) des Fugendichtstoffsystems zu berücksichtigen.

(3) Es sind ausreichend Bewegungsfugen für temperaturbedingte Längenänderungen des Rinnensystems einzuplanen.

(4) Für die Fugen zwischen den Fertigteilen des Rinnensystems und zu angrenzenden Dichtflächen bzw. Dichtkonstruktionen sind geeignete für die Verwendung in LAU-Anlagen allgemein bauaufsichtlich bzw. europäisch technisch zugelassene Fugenabdichtungssysteme zu verwenden.

(5) Es ist ein Tragfähigkeits- und Gebrauchstauglichkeitsnachweis für das einzubauende Rinnensystem (Rinnenfertigteile und Fundament) zu führen. Folgende Punkte sind dabei zu berücksichtigen:

- Die Bemessung des Rinnensystems erfolgt als elastisch gebettetes Bauteil. Die Bettungskennwerte sind entsprechend der im Verwendungsfall vorhandenen Bodeneigenschaften zu wählen und in den Konstruktionsunterlagen zu vermerken. Zugkräfte im Bettungsbereich der Fundamente sind auszuschließen.
- Für Verkehrslasten (beispielsweise Rad- und Achslasten) sind alle relevanten Laststellungen zu berücksichtigen (beispielsweise Randstellung, Mittelstellung).
- Neben den Einwirkungen infolge Last sind auch Zwangsbeanspruchungen (beispielsweise Temperatureinflüsse und Schwinden des Betons) zu berücksichtigen.
- In der Berechnung sind alle relevanten Längen eines Rinnensystems zu berücksichtigen (Einzelelement, Einfluss auf kurze und längere Rinnensysteme).
- Wird Schubverbund zwischen den Rinnenfertigteilen und dem Fundament/der Ummanntelung angesetzt, ist der Schubverbund nachzuweisen.
- Der Nachweis der Mindestbewehrung und der Dichtheit der Rinnenfertigteile nach DAfStb-Richtlinie BUmWS⁷ ist im ungerissenen Zustand zu führen.

⁷ DAfStb-Richtlinie BUmWS:2011-03 DAfStb-Richtlinie - Betonbau beim Umgang mit wassergefährdenden Stoffen, Beuth Verlag, Berlin

Allgemeine bauaufsichtliche Zulassung

Nr. Z-74.4-83

Seite 7 von 11 | 7. Mai 2015

(6) Die Profiltypen 1 (D-400) LAU, 2 (D-400) LAU, 3 (D-400) LAU, 40x40 (D-400) LAU erfüllen den Tragfähigkeits- und Gebrauchstauglichkeitsnachweis für Beanspruchungen:

- infolge des Lastmodells 1 nach DIN EN 1991-2⁸

wenn die Bodenkennwerte und der Unterbeton den Anforderungen der Anlage 44 entsprechen.

(7) Die Profiltypen 1 (F-900) LAU, 2 (F-900) LAU, 3 (F-900) LAU, 40x40 (F-900) LAU erfüllen den Tragfähigkeits- und Gebrauchstauglichkeitsnachweis für Beanspruchungen:

- infolge Bemessungsflugzeuges "BFZ 7500" nach den ADV-Leitsätzen "Bemessungslasten für Flugbetriebsflächen"⁹,

wenn die Bodenkennwerte und die Fundamentausbildung den Anforderungen der Anlagen 45 und 46 entsprechen.

(8) Die Profiltypen 1 FU (F-900) LAU, 2 FU (F-900) LAU, 3 FU (D-900) LAU erfüllen den Tragfähigkeits- und Gebrauchstauglichkeitsnachweis für Beanspruchungen:

- infolge Bemessungsflugzeuges "BFZ 7500" nach den ADV-Leitsätzen "Bemessungslasten für Flugbetriebsflächen"⁹ und
- infolge A340-500/-600 Airplane Characteristics,

wenn die Bodenkennwerte und der Unterbeton den Anforderungen der Anlage 47 entsprechen.

(9) Die Profiltypen 1 (D-400) LAU, 2 (D-400) LAU, 3 (D-400) LAU, 40x40 (D-400) LAU erfüllen den Tragfähigkeits- und Gebrauchstauglichkeitsnachweis für Beanspruchungen:

- infolge des Lastmodells 1 (Doppelachsfahrzeug) nach DIN EN 1991-2⁸

wenn die Bodenkennwerte und der Unterbeton den Anforderungen der Anlage 48 entsprechen.

(10) Die Profiltypen 20 (F-900) LAU, 2030 (F-900) LAU, 30 (F-900) LAU, 3040 (F-900) LAU erfüllen den Tragfähigkeits- und Gebrauchstauglichkeitsnachweis für Beanspruchungen:

- infolge Bemessungsflugzeuges "BFZ 7500" nach den ADV-Leitsätzen "Bemessungslasten für Flugbetriebsflächen"⁹,

wenn die Bodenkennwerte und der Unterbeton den Anforderungen der Anlage 49 entsprechen.

4 Bestimmungen für die Ausführung

4.1 Allgemeines

(1) Der Einbau des Rinnensystems darf nur von Betrieben vorgenommen werden, die für diese Tätigkeiten Fachbetrieb im Sinne von § 3 der Verordnung über Anlagen zum Umgang mit wassergefährdenden Stoffen vom 31. März 2010 (BGBl. I S. 377) sind, es sei denn, die Tätigkeiten sind nach für den Anlagenstandort geltenden Vorschriften von der Fachbetriebspflicht ausgenommen. Zusätzlich müssen diese Fachbetriebe (einschließlich ihrer Fachkräfte) für die zuvor genannten Tätigkeiten geschult sein. Die Schulung erfolgt durch den Zulassungsinhaber oder einer vom Zulassungsinhaber beauftragten Institution.

(2) Für den ordnungsgemäßen Einbau hat der Zulassungsinhaber unter Berücksichtigung dieser allgemeinen bauaufsichtlichen Zulassung eine Einbau- und Montageanweisung zu erstellen.

(3) Die in dieser allgemeinen bauaufsichtlichen Zulassung und vom Zulassungsinhaber angegebenen Einbaubedingungen und Hinweise zum Einbau sind einzuhalten.

⁸ DIN EN 1991-2:2010-12 Eurocode 1: Einwirkungen auf Tragwerke - Teil 2: Verkehrslasten auf Brücken; Deutsche Fassung EN 1991-2:2003 + AC:2010

⁹ ADV-Leitsätze Bemessungslasten für Flugbetriebsflächen; Arbeitsgemeinschaft Deutscher Flughäfen; 1985

Allgemeine bauaufsichtliche Zulassung

Nr. Z-74.4-83

Seite 8 von 11 | 7. Mai 2015

(4) Systemkomponenten dürfen nicht durch systemfremde Komponenten ausgetauscht werden.

(5) Der einbauende Betrieb hat dem Betreiber der LAU-Anlage (nachfolgend Anlagenbetreiber genannt) eine Kopie der allgemeinen bauaufsichtlichen Zulassung zu übergeben.

4.2 Einbau**4.2.1 Einbau der Fertigteile**

(1) Die Fertigteile müssen mit allen Einbauten und Anschlussvorrichtungen versehen sein.

(2) Das Rinnensystem ist nach den Konstruktionsunterlagen und dem Tragfähigkeits- und Gebrauchstauglichkeitsnachweis gemäß Abschnitt 3 sowie der Einbau- und Montageanweisung des Zulassungsinhabers einzubauen.

(3) Baugründe mit unzureichenden oder stark wechselnden Verformungsverhalten sind zu verbessern.

(4) Die Fertigteile der Profiltypen 1 (D-400) LAU, 1 (F-900) LAU, 2 (D-400) LAU, 2 (F-900) LAU, 3 (D-400) LAU, 3 (F-900) LAU, 40x40 (D-400) LAU und 40x40 (F-900) LAU müssen vollflächig auf einem Fundament verlegt werden (siehe Anlagen 45 und 46).

(5) Die Fertigteile der Profiltypen 1 FU (F-900) LAU, 2 FU (F-900) LAU, 3 FU (D-900) LAU, 20 FU (D-400) LAU, 20 FU (F-900) LAU, 2030 FU (D-400) LAU, 2030 FU (F-900) LAU, 30 FU (D-400) LAU, 30 FU (F-900) LAU, 3040 FU (D-400) LAU, 3040 (F-900) LAU müssen vollflächig mittels einer Ausgleichsschicht auf dem Untergrund verlegt werden (siehe Anlagen 44 und 47 bis 49).

(6) Die Fertigteile sind so aneinander zu reihen, dass an jedem Stoß eine Kontrollöffnung vorhanden ist.

(7) Beschädigte Fertigteile dürfen nicht verlegt werden. Die Fertigteile gelten als unbeschädigt, wenn keine Schäden an der Betonoberfläche, die den Querschnitt mehr als 3 mm reduzieren, und keine Risse breiter als 0,1 mm festgestellt werden.

4.2.2 Einbau des Fugendichtstoffsystems

(1) Fugen zwischen benachbarten Fertigteilen des Rinnensystems sowie zwischen Fertigteilen und den anzuschließenden Dichtflächen sind mit Fugendichtstoffsystemen, die für hochfesten Beton sowie für den jeweiligen Verwendungszweck allgemein bauaufsichtlich bzw. europäisch technisch zugelassen sind, gemäß Anlage 43 abzudichten. Die erforderliche Bewegungsfähigkeit (Stauhen, Dehnen, Scheren) des Fugendichtstoffsystems ist zu berücksichtigen.

(2) Beim Einbau des Fugendichtstoffes ist sicher zu stellen, dass zwischen Quer- und Längsfugen Dichtstoffanschluss besteht.

(3) Dreiflankenhaftung des Fugendichtstoffes ist zu vermeiden. Hierfür ist in der Fugenkammer der Rinnenstöße und der Längsfugen eine Rundschnur bzw. ein Trennband einzulegen.

(4) Die Mindest-Haft- bzw. Kontaktfläche des Fugendichtstoffes (d_H , siehe Anlage 43 an den Beton-Fugenflanken der Rinnenfertigteile muss den Anforderungen der Anlage 6 entsprechen.

(5) Die Einbau- und Montageanweisung des Zulassungsinhabers ist zu beachten.

4.3 Übereinstimmungserklärung

(1) Während der Ausführung (Einbau der Fertigteile) sind Aufzeichnungen über den Nachweis der ordnungsgemäßen Ausführung vom Bauleiter oder seinem Vertreter zu führen.

Allgemeine bauaufsichtliche Zulassung

Nr. Z-74.4-83

Seite 9 von 11 | 7. Mai 2015

(2) Die Bestätigung der Übereinstimmung der Bauart (der zum Rinnensystem eingebauten Fertigteile) mit den Bestimmungen dieser allgemeinen bauaufsichtlichen Zulassung muss für jede Ausführung mit einer Übereinstimmungserklärung vom einbauenden Betrieb auf Grundlage der nachfolgenden Kontrollen erfolgen:

- Vor dem Verlegen der Fertigteile ist nachzuweisen, dass die Baugrundverhältnisse den Anforderungen der Konstruktionsunterlagen gemäß Abschnitt 3 entsprechen,
- Kontrolle der Ausführung des Fundaments (Abmessung, Profilierung, Bewehrung, Beton),
- Kontrolle, ob die richtigen Fertigteile für die fachgerechte Ausführung des Rinnensystems verwendet wurden sowie deren Kennzeichnung nach Abschnitt 2.2.3,
- Kontrolle, dass das vorgesehene Fugendichtstoffsystem für die vorgesehene Verwendung in LAU-Anlagen allgemein bauaufsichtlich bzw. europäisch technisch zugelassen ist,
- Sichtkontrolle der Fertigteile auf Abplatzungen, Risse oder sonstigen Schädigungen an den nach Einbau sichtbaren Flächen,
- Die Kontrolle der Ausführung des Fugendichtstoffsystems erfolgt gemäß den Anforderungen der jeweiligen allgemeinen bauaufsichtlichen bzw. europäischen technischen Zulassung des Fugendichtstoffsystems.

(3) Die Ergebnisse der Kontrollen sind aufzuzeichnen und auszuwerten. Die Aufzeichnungen müssen mindestens folgende Angaben enthalten:

- Zulassungsnummer,
- Bezeichnung des Bauvorhabens,
- Datum der Ausführung,
- Name und Sitz des einbauenden Betriebs,
- Bestätigung über die Ausführung entsprechend den Planungsunterlagen,
- Art der Kontrolle oder Prüfung,
- Ergebnis der Kontrolle und Prüfungen und Vergleich mit den Anforderungen,
- Besonderheiten,
- Name, Firma und Unterschrift des für die Ausführungskontrolle Verantwortlichen.

(4) Die Aufzeichnungen müssen während der Bauzeit auf der Baustelle bereitliegen. Sie sind nach Abschluss der Arbeiten mindestens 5 Jahre vom Unternehmen aufzubewahren. Die Übereinstimmungserklärung und Kopien der Aufzeichnungen sind dem Bauherrn zur Aufnahme in die Bauakten auszuhändigen und dem Deutschen Institut für Bautechnik, der zuständigen obersten Bauaufsichtsbehörde und dem Sachverständigen nach Abschnitt 5.1(7) auf Verlangen vorzulegen.

5 Bestimmungen für Nutzung, Unterhaltung und Wartung**5.1 Allgemeines**

(1) Auf die Notwendigkeit der ständigen Überwachung der Dichtheit bzw. Funktionsfähigkeit der Fertigteile gemäß § 1 Abs. 2 der Verordnung über Anlagen zum Umgang mit wassergefährdenden Stoffen vom 31. März 2010 (BGBl. I S. 377) durch den Anlagenbetreiber wird verwiesen. Für die Überwachung gelten die unter Abschnitt 5.2.2 aufgeführten Kriterien in Verbindung mit Abschnitt 5.3.

(2) Es ist dafür Sorge zu tragen, dass im Schadensfall austretende wassergefährdende Flüssigkeiten so schnell wie möglich, spätestens innerhalb von 72 h bei Beanspruchungsstufe "mittel" erkannt und aus dem Rinnensystem entfernt werden.

(3) Umlade- und Abfüllvorgänge sind ständig visuell auf Leckagen zu überwachen. Werden Leckagen festgestellt, sind Maßnahmen zu deren umgehenden Beseitigung zu veranlassen.

(4) Das Rinnensystem ist von Verschmutzungen bzw. Ansammlungen von Gemischen aus Schmutz und wassergefährdenden Flüssigkeiten zu reinigen. Die Reinigung des Rinnensystems schließt auch die Reinigung der Ablaufschächte mit ein.

(5) Nach jeder Medienbeanspruchung ist das Rinnensystem zunächst visuell auf seine Funktionsfähigkeit zu prüfen; gegebenenfalls sind weitere Maßnahmen zu ergreifen.

(6) Der Anlagenbetreiber ist verpflichtet, mit dem Instandhalten, Instandsetzen und Reinigen der Fertigteile nur solche Betriebe zu beauftragen, die für diese Tätigkeiten Fachbetriebe im Sinne von § 3 der Verordnung über Anlagen zum Umgang mit wassergefährdenden Stoffen vom 31. März 2010 (BGBl. I S. 377) sind, es sei denn, die Tätigkeiten sind nach für den Anlagenstandort geltenden Vorschriften von der Fachbetriebspflicht ausgenommen.

Darüber hinaus müssen die Fachkräfte des Fachbetriebs für die zuvor genannten Tätigkeiten vom Zulassungsinhaber oder von einer vom Zulassungsinhaber beauftragten Institution hierfür unterwiesen sein.

(7) Der Anlagenbetreiber hat nach den für den Anlagenstandort geltenden Vorschriften Prüfungen (Inbetriebnahmeprüfung, wiederkehrende Prüfung) durch Sachverständige nach Wasserrecht (siehe § 1 (2), Satz 3 der Verordnung über Anlagen zum Umgang mit wassergefährdenden Stoffen vom 31. März 2010 (BGBl. I S. 377)) (nachfolgend Sachverständiger genannt) zu veranlassen. Für die Durchführung der Prüfungen gelten Abschnitt 5.2.1 und Abschnitt 5.2.2. Die Vorschriften der Betriebssicherheitsverordnung (BetrSichV) bleiben hiervon unberührt.

(8) Sofern Vorschriften keine Prüfungen durch Sachverständige vorschreiben, hat der Anlagenbetreiber einen Sachkundigen mit der wiederkehrenden Prüfung des Rinnensystems zu beauftragen.

5.2 Prüfungen

5.2.1 Inbetriebnahmeprüfung

(1) Der Sachverständige ist über den Fortgang der Arbeiten laufend zu informieren. Ihm ist die Möglichkeit zu geben, an den Kontrollen nach Abschnitt 4.3 vor und nach dem Einbau der Fertigteile teilzunehmen und die Ergebnisse der Kontrollen zu beurteilen.

(2) Die abschließende Prüfung der eingebauten Fertigteile einschließlich des eingebauten Fugendichtstoffsystems erfolgt durch Inaugenscheinnahme (bei abgenommener Abdeckung) sämtlicher Bereiche des Rinnensystems auf Abplatzungen, Risse oder sonstigen Schädigungen.

(3) Die Prüfung der sachgerechten Ausführung des Fugendichtstoffsystems erfolgt gemäß den Anforderungen der jeweiligen allgemeinen bauaufsichtlichen bzw. europäischen technischen Zulassung.

(4) Der Sachverständige prüft die in der Betriebsanweisung des Betreibers festgelegten Kontrollintervalle (Vergleich mit den Regelungen des Abschnitts 5.1).

5.2.2 Wiederkehrende Prüfungen

(1) Der Anlagenbetreiber hat das Rinnensystem hinsichtlich der Schutzwirkung ein Jahr nach Inbetriebnahme bzw. nach erfolgter Mängelbehebung durch einen Sachverständigen nach Wasserrecht (siehe § 1 (2), Satz 3 der Verordnung über Anlagen zum Umgang mit wassergefährdenden Stoffen vom 31. März 2010 (BGBl. I S. 377)) prüfen zu lassen, danach - falls keine Mängel festgestellt wurden - wiederkehrend alle fünf Jahre nach § 1 (2) Abs. 2, 2. Bemerkung der Verordnung über Anlagen zum Umgang mit wassergefährdenden Stoffen vom 31. März 2010 (BGBl. I S. 377).

(2) Die Prüfung der eingebauten Fertigteile erfolgt durch Inaugenscheinnahme sämtlicher Bereiche der Fertigteile des Rinnensystems bei abgenommener Abdeckung einschließlich des eingebauten Fugendichtstoffsystems.

(3) Die Fertigteile gelten weiterhin als verwendbar im Sinne von Abschnitt 1(1), wenn keine Schäden an der Betonoberfläche, die den Querschnitt mehr als 3 mm reduzieren, und keine Risse breiter als 0,1 mm festgestellt werden.

(4) Die Prüfung der Schutzwirkung des Fugendichtstoffsystems erfolgt gemäß den Regelungen der jeweiligen allgemeinen bauaufsichtlichen bzw. europäischen technischen Zulassung.

5.3 Mängelbeseitigung

(1) Werden bei den Prüfungen Mängel festgestellt, so sind diese unverzüglich zu beheben. Mit der Schadensbeseitigung ist ein Betrieb zu beauftragen, der die in diesem Bescheid genannten Materialien entsprechend den Angaben der Einbauvorschriften des Zulassungsinhabers verwenden darf und den Regelungen des Abschnitts 4.1 entspricht.

(2) Fertigteile mit Risse breiter als 0,1 mm und Fertigteile mit Schäden an der Betonoberfläche, die den Querschnitt mehr als 3 mm reduzieren, sind auszutauschen oder mit Instandsetzungssystemen, die für diese Verwendung in LAU-Anlagen allgemein bauaufsichtlich zugelassen sind, in Stand zu setzen.

(3) Be- bzw. geschädigte Bereiche des Fugendichtstoffsystems sind gemäß der jeweiligen allgemeinen bauaufsichtlichen bzw. europäischen technischen Zulassung des Fugendichtstoffsystems in Stand zu setzen.

(4) Ist eine Mängelbeseitigung erforderlich, ist in jedem Fall die Prüfung durch Sachverständige zu wiederholen.

5.4 Prüfbescheinigung

Über das Ergebnis der Prüfungen ist im Rahmen der nach Arbeitsschutz- bzw. Wasserrecht zu erstellenden Bescheinigungen eine Aussage zu treffen.

Dr.-Ing. Ullrich Kluge
Referatsleiter

Beglaubigt

Liste der Flüssigkeiten, gegen die die Fertigteile des Rinnensystems bei der Verwendung

- in Anlagen zum Lagern, Abfüllen und Umschlagen (LAU-Anlagen) wassergefährdender Stoffe für
 - die Beanspruchungsstufe **"mittel" beim Lagern** und
 - die Beanspruchungsstufe **"mittel" beim Abfüllen und Umladen**
 gemäß der TRwS 786¹ "Ausführung von Dichtflächen" sowie
- in Abfüllflächen gemäß TRwS 781² "Tankstellen für Kraftfahrzeuge" und TRwS 782³ "Betankung von Schienenfahrzeugen" und Abfüll- und Bereitstellungsflächen gemäß TRwS 784⁴ "Betankung von Luftfahrzeugen" flüssigkeitsundurchlässig und chemisch beständig sind.

Flüssigkeiten	
Soweit keine anderen Angaben gemacht werden, handelt es sich jeweils um technisch reine Substanzen oder um Mischungen technisch reiner Substanzen der jeweiligen Gruppe, jedoch nicht in Mischung mit Wasser, soweit dies nicht extra ausgewiesen ist.	
1	Ottokraftstoffe nach DIN EN 228-10 mit einem maximalen (Bio) Ethanolgehalt von 5 Vol.-% nach DIN EN 15376
1a	Ottokraftstoffe nach DIN EN 228 mit Zusatz von Biokraftstoffkomponenten nach RL 2009/28/EG bis zu einem Gesamtgehalt von max. 20 Vol.-%
2	Flugkraftstoffe
3	<ul style="list-style-type: none"> - Heizöl EL nach DIN 51603-1 - ungebrauchte Verbrennungsmotorenöle - ungebrauchte Kraftfahrzeug-Getriebeöle - Gemische aus gesättigten und aromatischen Kohlenwasserstoffen mit einem Aromatengehalt von ≤ 20 Ma.-% und einem Flammpunkt > 55°C
3b	Dieselmotorenkraftstoffe nach DIN EN 590 mit Zusatz von Biodiesel nach DIN EN 14214 bis zu einem Gesamtgehalt von max. 20 Vol.-%
4a	aliphatische und cycloaliphatische Kohlenwasserstoffe
4c	gebrauchte Verbrennungsmotorenöle und gebrauchte Kraftfahrzeug-Getriebeöle mit einem Flammpunkt > 55 °C
7a	Biodiesel nach DIN EN 14214
-	80 %ige wässrige Glykollösung
-	20 %ige wässrige Natriumchloridlösung

RIKI Schlitzrinnen-System für die Verwendung in LAU-Anlagen

Liste der Flüssigkeiten

Anlage 1

Tabelle 1: Zusammensetzung

Bezeichnung	Zusammensetzung und Eigenschaft
Rinnenelemente und End- bzw. Anfangsplatten	
– Beton	FDE-Beton gemäß hinterlegter Rezeptur nach DIN EN 206-1 ¹⁰ und DIN 1045-2 ¹¹ und DAfStb SVB-Richtlinie ¹² ; zusätzlich gilt: DAfStb-Richtlinie BUMwS ⁷ , Teil 2 nach den Bestimmungen der Bauregelliste A Teil 1, lfd. Nr. 15.32 ¹³
– Bewehrung	BSt500 gemäß hinterlegten Angaben – Betonstahlmatten nach DIN 488-4 ¹⁴ gemäß Bauregelliste ¹³ A Teil 1 Lfd. Nr. 1.4.2 – Stabstahl nach DIN 488-2 ¹⁵ gemäß Bauregelliste ¹³ A Teil 1 Lfd. Nr. 1.4.1 und St1470/1670 gemäß hinterlegten Angaben – Spannstahldraht mit allgemeiner bauaufsichtlicher Zulassung
– Kantenschutz	Gusseisen mit Lamellengraphit gemäß hinterlegten Angaben
– Rohranschluss	aus PE und PP* gemäß den hinterlegten Angaben
Roste/Deckel	Gusseisen mit Kugelgraphit gemäß hinterlegten Angaben
Fugendichtstoffsystem	Fugendichtstoffsysteme mit allgemeiner bauaufsichtlicher bzw. europäischer technischer Zulassung und geeignet für hochfesten Beton sowie die jeweils geplante Verwendung in LAU-Anlagen sowie für die vorgesehenen Kontaktkörper.

* Die Verwendung im Bereich von Tankstellen ist nicht zulässig

- | | | |
|----|-------------------------------|--|
| 10 | DIN EN 206-1:2001-07 | Beton - Teil 1: Festlegung, Eigenschaften, Herstellung und Konformität; Deutsche Fassung EN 206-1:2000 |
| 11 | DIN 1045-2:2008-08 | Tragwerke aus Beton, Stahlbeton und Spannbeton - Teil 2: Beton - Festlegung, Eigenschaften, Herstellung und Konformität - Anwendungsregeln zu DIN EN 206-1 |
| 12 | DAfStb SVB-Richtlinie:2012-09 | Selbstverdichtender Beton (SVB-Richtlinie), Beuth Verlag, Berlin |
| 13 | Bauregelliste A Teil 1 | (Ausgabe 2014/2 - veröffentlicht in den "Mitteilungen" des Deutschen Instituts für Bautechnik - DIBt -, vom 4. Dezember 2014) |
| 14 | DIN 488-4:2009-08 | Betonstahl - Betonstahlmatten |
| 15 | DIN 488-2:2009-08 | Betonstahl - Betonstabstahl |

RIKI Schlitzrinnen-System für die Verwendung in LAU-Anlagen

Zusammensetzung

Anlage 2

Tabelle 1: Anforderungen und charakteristische Bauteil- und Materialeigenschaften

Kennwert	Anforderungen sowie charakteristische Bauteil- und Materialeigenschaften	
Profiltypen	1 (D-400) LAU, 1 (F-900) LAU, 2 (D-400) LAU, 2 (F-900) LAU, 3 (D-400) LAU, 3 (F-900) LAU, 40x40 (D-400) LAU, 40x40 (F-900) LAU, 1 FU (F-900) LAU, 2 FU (F-900) LAU, 3 FU (D-900) LAU	20 FU (D-400) LAU, 20 (F-900) LAU, 2030 FU (D-400) LAU, 2030 (F-900) LAU, 30 FU (D-400) LAU, 30 (F-900) LAU, 3040 FU (D-400) LAU, 3040 (F-900) LAU
Lebensdauer	50 Jahre	30 Jahre*
Druckfestigkeitsklasse des Betons	C 60/75	C 80/95
Expositionsklassen des Betons	XC4, XA2, XD3, XF4	XC4, XA2, XD3, XF4
Betondeckung der Fertigteile nach DIN EN 1992-1-1 ¹⁶ in Verbindung mit DIN EN 1992-1-1/NA ¹⁷	<ul style="list-style-type: none"> - an medienbeaufschlagten Flächen $C_{min} = 40$ mm, - an sonstigen Flächen $c_{min} = 25$ mm und - Vorhaltemaß $\Delta c_{dev} = 10$ mm 	<ul style="list-style-type: none"> - an medienbeaufschlagten Flächen $C_{min} = 30$ mm, - an sonstigen Flächen $c_{min} = 25$ mm und - Vorhaltemaß $\Delta c_{dev} = 10$ mm
Medieneindringverhalten nach der DAfStb-Richtlinie BUmWS ⁷ ; Anhang A2 "Eindringen von wassergefährdenden Stoffen in ungerissenen Beton"	$e_{144,k} \leq 17$ mm (n-Heptan)	$e_{144,k} \leq 12$ mm (n-Heptan)
Abmessungen der Fertigteile	gemäß Anlage 5 bis 26 und den hinterlegten Angaben	gemäß Anlage 27 bis 42 und den hinterlegten Angaben

* Für diese Fertigteile des Rinnensystems wurde eine probabilistische Lebensdauerbemessung durchgeführt.

¹⁶ DIN EN 1992-1-1:2011-01 Eurocode 2: Bemessung und Konstruktion von Stahlbeton- und Spannbetontragwerken - Teil 1-1: Allgemeine Bemessungsregeln und Regeln für den Hochbau; Deutsche Fassung EN 1992-1-1:2004 + AC:2010

¹⁷ DIN EN 1992-1-1/NA:2013-04 Nationaler Anhang - National festgelegte Parameter - Eurocode 2: Bemessung und Konstruktion von Stahlbeton- und Spannbetontragwerken - Teil 1-1: Allgemeine Bemessungsregeln und Regeln für den Hochbau

RIKI Schlitzrinnen-System für die Verwendung in LAU-Anlagen	Anlage 3
Anforderungen und charakteristische Bauteil- und Materialeigenschaften	

Tabelle 1: Prüfungen und Kontrollen der Herstellung

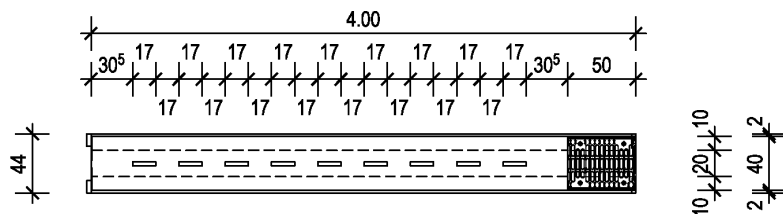
Prüfungen und Kontrollen	werkseigene Produktionskontrolle	Fremdüberwachung	Erstprüfung
Kontrollen und Prüfungen nach DIN EN 206-1 ¹⁰ und DIN 1045-2 ¹¹ , sowie DIN 1045-4 ¹⁸ (Überwachungsklasse 2 nach DIN 1045-3) und der DAfStb SVB-Richtlinie ¹² und mindestens die im Folgenden aufgeführten Maßnahmen einschließen: – Beschreibung und Überprüfung des Ausgangsmaterials und der Bestandteile – Kontrolle und Prüfungen, die während der Herstellung durchzuführen sind – Nachweise und Prüfungen, die am fertigen Bauprodukt durchzuführen sind – Medieneindringverhalten gemäß Anlage 3, Tabelle 1 (Betonrezeptur C 60/75 bzw. C 80/95 in Abstimmung mit der Prüfstelle)	x x x ---	x x x x	x x x x
– Konstruktive Zusammensetzung und Abmessungen der Fertigteile	x	x	x

¹⁸ DIN 1045-1:2012-02 Tragwerke aus Beton, Stahlbeton und Spannbeton - Teil 4: Ergänzende Regeln für die Herstellung und die Konformität von Fertigteilen

RIKI Schlitzrinnen-System für die Verwendung in LAU-Anlagen	Anlage 4
Prüfungen und Kontrollen der Herstellung	

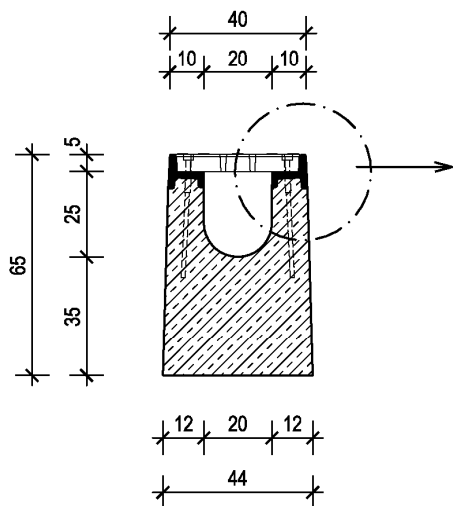
GRUNDRISS FT-RINNE PROFIL-TYP 40x40 (D-400) LAU

DRAUFSICHT RINNE



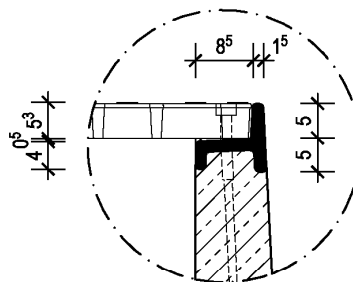
QUERSCHNITT FT-RINNE

BEREICH "ROST"



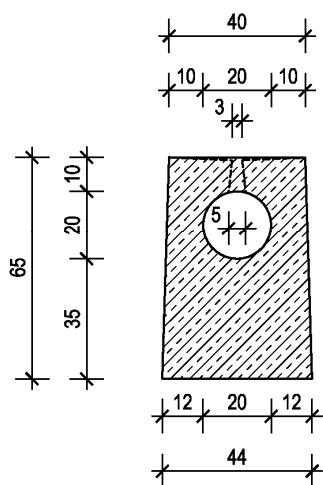
DETAIL RINNENKANTENSCHUTZ

GUSSTEIL



QUERSCHNITT FT-RINNE

PROFIL TYP 40x40 (D-400) LAU



elektronische Kopie der abz des dibt: z-74.4-83

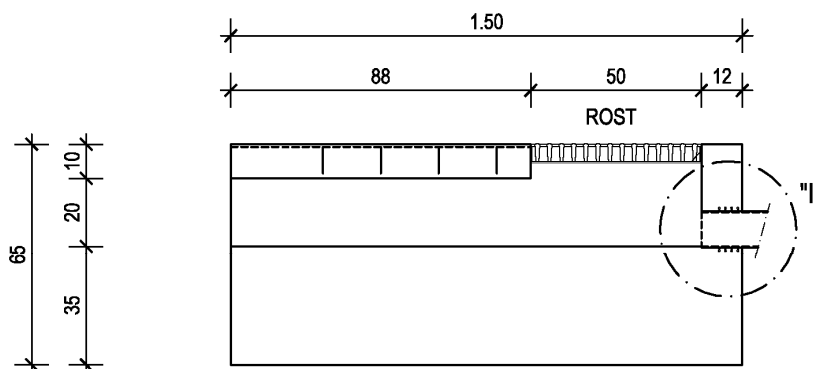
RIKI Schlitzrinnen-System für die Verwendung in LAU-Anlagen

Systemelemente, Abmessungen

Anlage 5

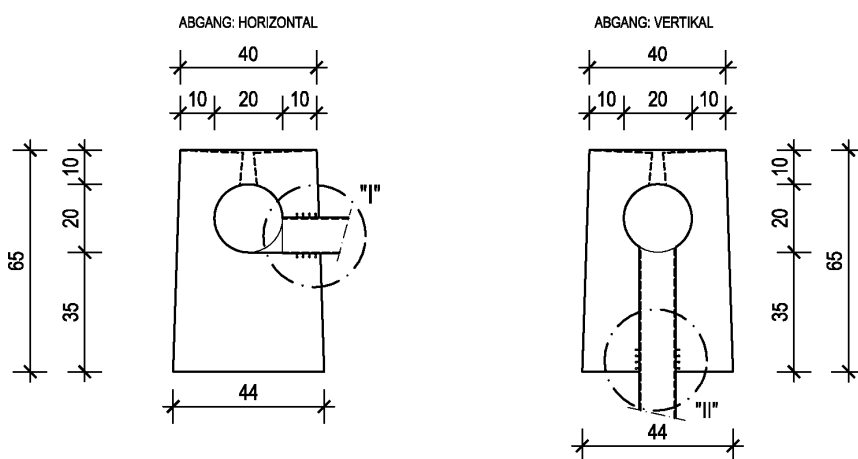
ABLAUSCHACHT PROFIL-TYP 40x40 (D-400) LAU

LÄNGSSCHNITT



ABLAUSCHACHT PROFIL-TYP 40x40 (D-400) LAU

QUERSCHNITT

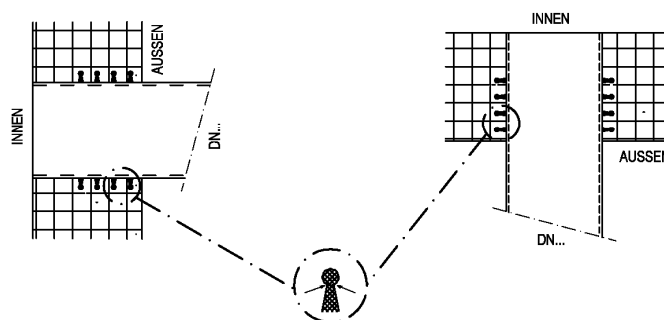


DETAIL "I" M. 1:7,5

BEREICH ROHRDURCHFÜHRUNG

DETAIL "II" M. 1:7,5

BEREICH ROHRDURCHFÜHRUNG



- 1.) Material der Ablaufrohre PE-HD bzw. nichtrostender Stahl
- 2.) Ausführung auch als Reinigungsrinne ohne Ablaufrohr zulässig

Umlaufender Dichtkragen mit Zapfenwirkung

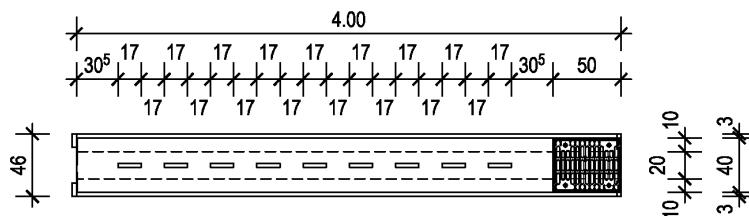
RIKI Schlitzrinnen-System für die Verwendung in LAU-Anlagen

Systemelemente, Abmessungen

Anlage 6

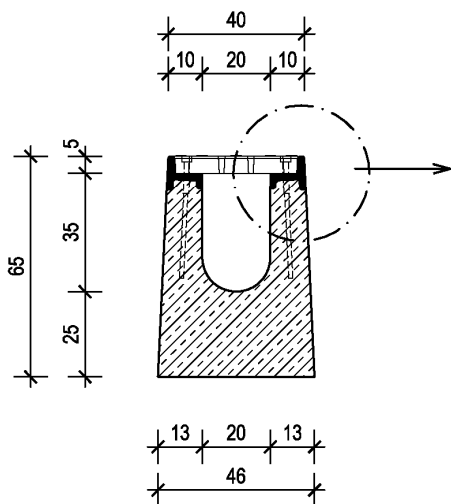
GRUNDRISS FT-RINNE PROFIL-TYP 1 (D-400) LAU

DRAUFSICHT RINNE



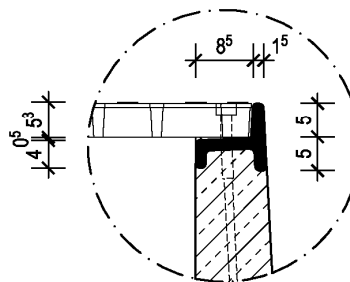
QUERSCHNITT FT-RINNE

BEREICH "ROST"



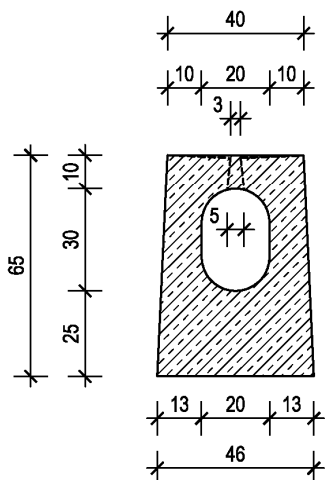
DETAIL RINNENKANTENSCHUTZ

GUSSTEIL



QUERSCHNITT FT-RINNE

PROFIL TYP 1 (D-400) LAU



elektronische Kopie der abz des dibt: z-74.4-83

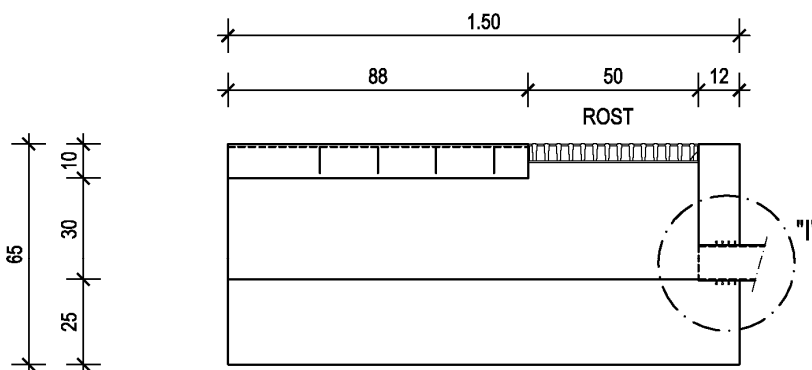
RIKI Schlitzrinnen-System für die Verwendung in LAU-Anlagen

Systemelemente, Abmessungen

Anlage 7

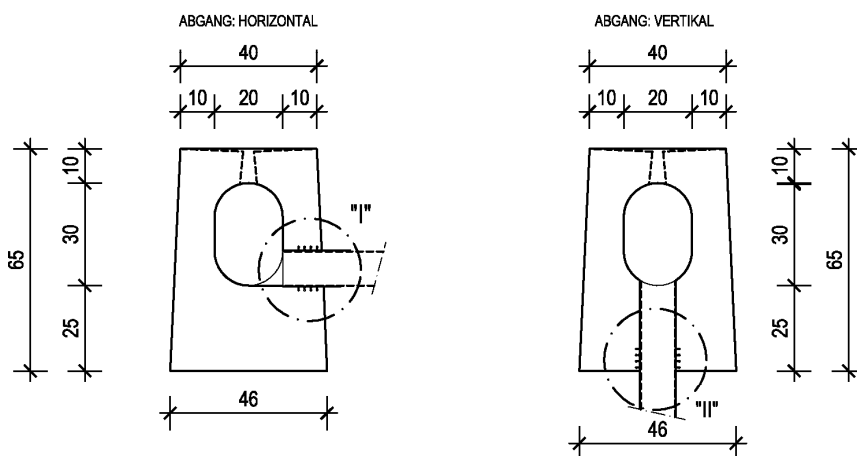
ABLAUSCHACHT PROFIL-TYP 1 (D-400) LAU

LÄNGSSCHNITT



ABLAUSCHACHT PROFIL-TYP 1 (D-400) LAU

QUERSCHNITT

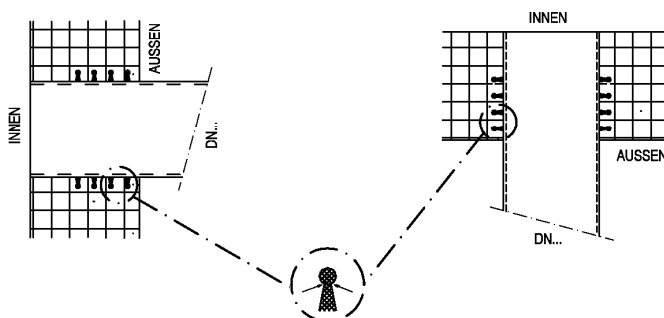


DETAIL "I" M. 1:7,5

BEREICH ROHRDURCHFÜHRUNG

DETAIL "II" M. 1:7,5

BEREICH ROHRDURCHFÜHRUNG



- 1.) Material der Ablaufrohre PE-HD bzw. nichtrostender Stahl
- 2.) Ausführung auch als Reinigungsrinne ohne Ablaufrohr zulässig

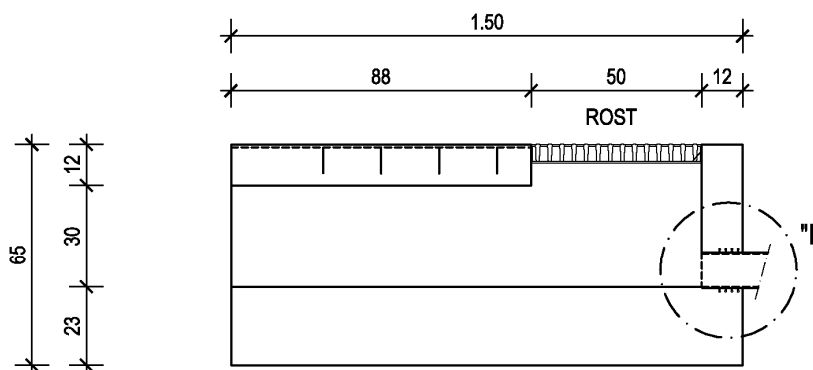
RIKI Schlitzrinnen-System für die Verwendung in LAU-Anlagen

Systemelemente, Abmessungen

Anlage 8

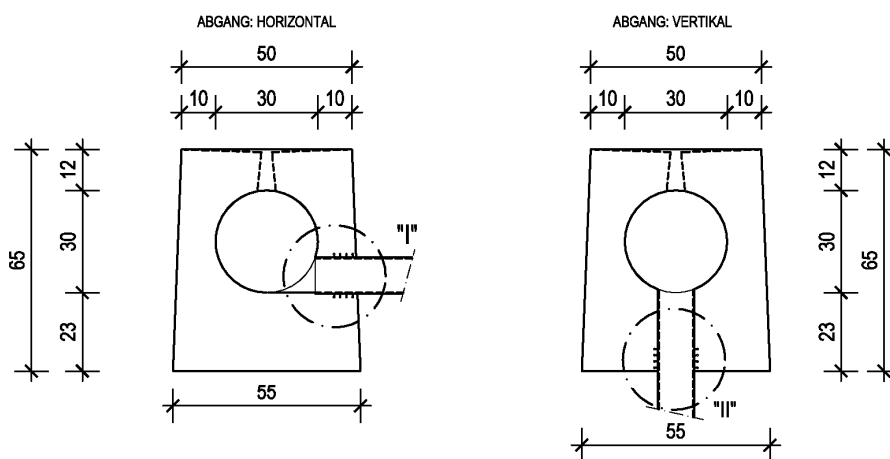
ABLAUFSCHAHT PROFIL-TYP 2 (D-400) LAU

LÄNGSSCHNITT



ABLAUFSCHAHT PROFIL-TYP 2 (D-400) LAU

QUERSCHNITT

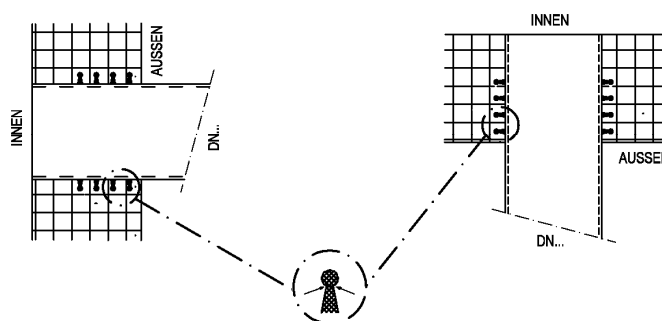


DETAIL "I" M. 1:7,5

BEREICH ROHRDURCHFÜHRUNG

DETAIL "II" M. 1:7,5

BEREICH ROHRDURCHFÜHRUNG



- 1.) Material der Ablaufrohre PE-HD bzw. nichtrostender Stahl
- 2.) Ausführung auch als Reinigungsrinne ohne Ablaufrohr zulässig

Umlaufender Dichtkragen mit Zapfenwirkung

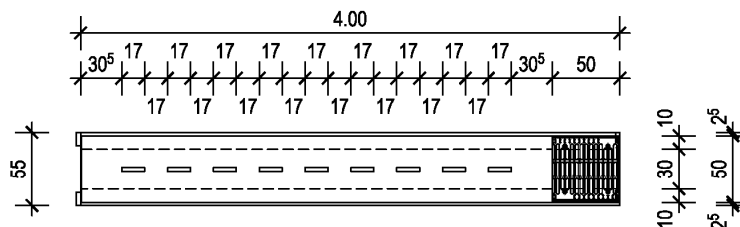
RIKI Schlitzrinnen-System für die Verwendung in LAU-Anlagen

Systemelemente, Abmessungen

Anlage 10

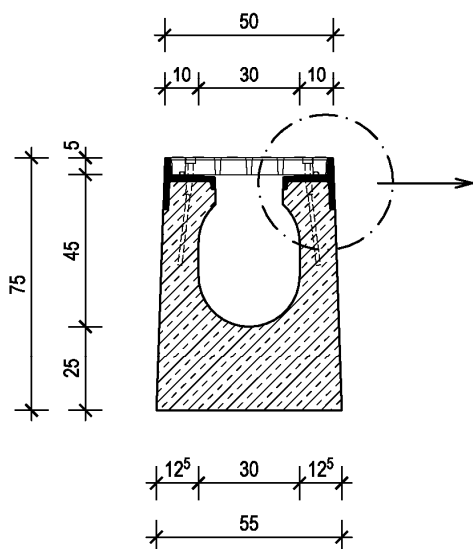
GRUNDRISS FT-RINNE PROFIL-TYP 3 (D-400) LAU

DRAUFSICHT RINNE



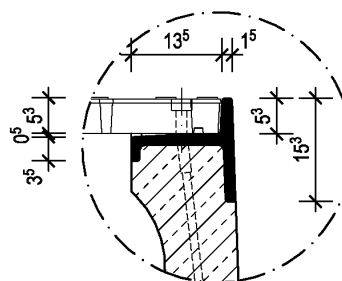
QUERSCHNITT FT-RINNE

BEREICH "ROST"



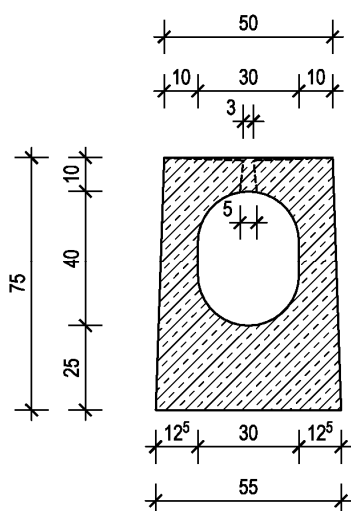
DETAIL RINNENKANTENSCHUTZ

GUSSTEIL



QUERSCHNITT FT-RINNE

PROFIL TYP 3 (D-400) LAU



elektronische Kopie der abz des dibt: z-74.4-83

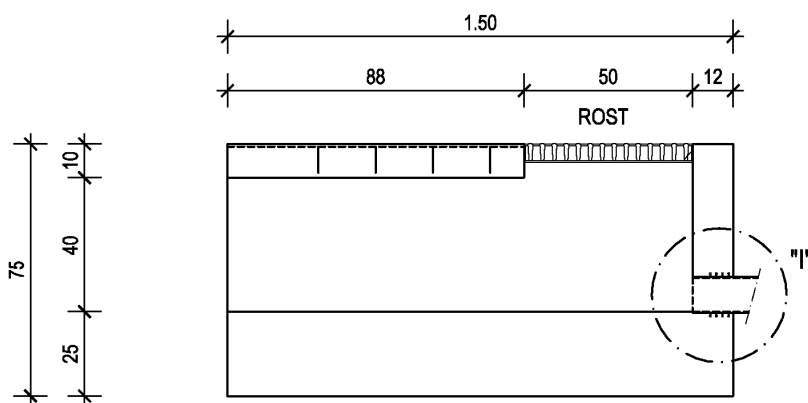
RIKI Schlitzrinnen-System für die Verwendung in LAU-Anlagen

Systemelemente, Abmessungen

Anlage 11

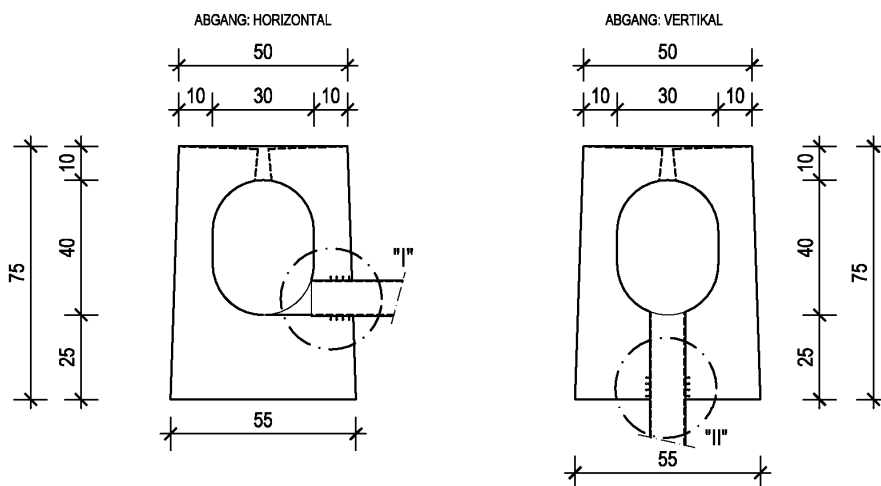
ABLAUFSCHACHT PROFIL-TYP 3 (D-400) LAU

LÄNGSSCHNITT



ABLAUFSCHACHT PROFIL-TYP 3 (D-400) LAU

QUERSCHNITT

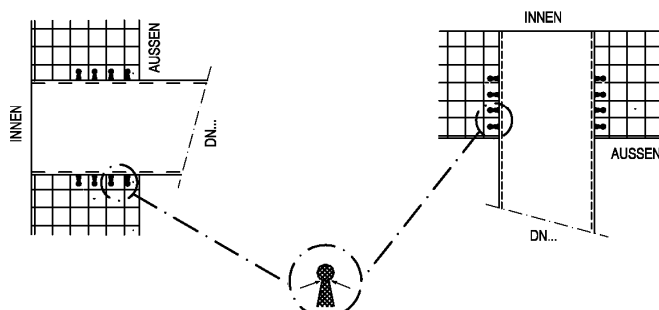


DETAIL "I" M. 1:7,5

BEREICH ROHRDURCHFÜHRUNG

DETAIL "II" M. 1:7,5

BEREICH ROHRDURCHFÜHRUNG



- 1.) Material der Ablaufrohre PE-HD bzw. nichtrostender Stahl
- 2.) Ausführung auch als Reinigungsrinne ohne Ablaufrohr zulässig

Umlaufender Dichtkragen mit Zapfenwirkung

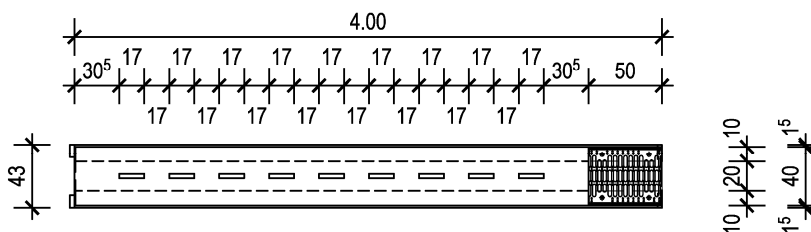
RIKI Schlitzrinnen-System für die Verwendung in LAU-Anlagen

Systemelemente, Abmessungen

Anlage 12

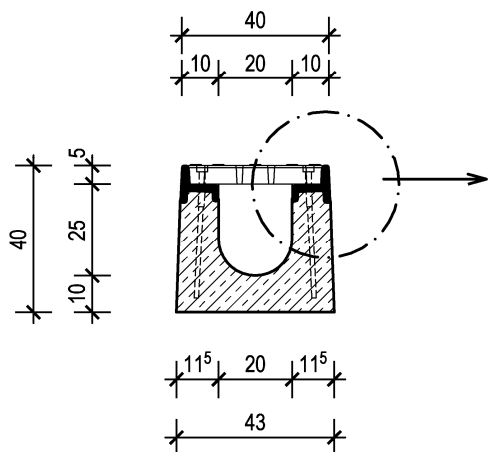
GRUNDRISS FT-RINNE PROFIL-TYP 40x40 (F-900) LAU

DRAUFSICHT RINNE



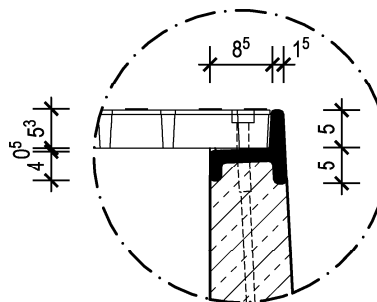
QUERSCHNITT FT-RINNE

BEREICH "ROST"



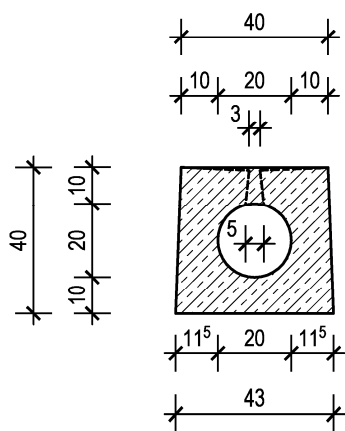
DETAIL RINNENKANTENSCHUTZ

GUSSTEIL



QUERSCHNITT FT-RINNE

PROFIL TYP 40x40 (F-900) LAU



elektronische Kopie der abz des dibt: z-74.4-83

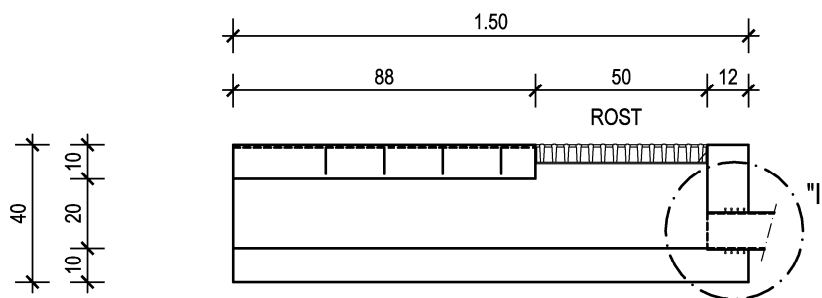
RIKI Schlitzrinnen-System für die Verwendung in LAU-Anlagen

Systemelemente, Abmessungen

Anlage 13

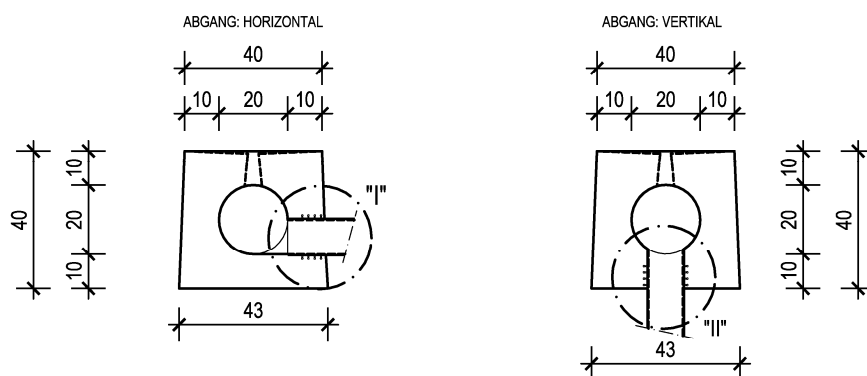
ABLAUSCHACHT PROFIL-TYP 40x40 (F-900) LAU

LÄNGSSCHNITT



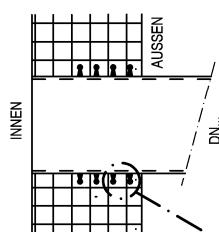
ABLAUSCHACHT PROFIL-TYP 40x40 (F-900) LAU

QUERSCHNITT



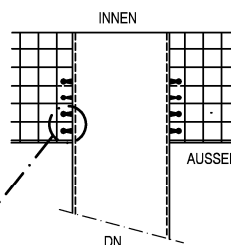
DETAIL "I" M. 1:7,5

BEREICH ROHRDURCHFÜHRUNG



DETAIL "II" M. 1:7,5

BEREICH ROHRDURCHFÜHRUNG



- 1.) Material der Ablaufrohre PE-HD bzw. nichtrostender Stahl
- 2.) Ausführung auch als Reinigungsrinne ohne Ablaufrohr zulässig

Umlaufender Dichtkragen mit Zapfenwirkung

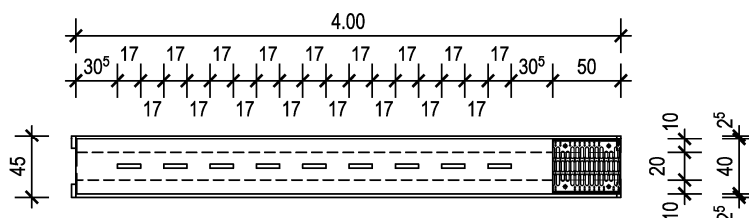
RIKI Schlitzrinnen-System für die Verwendung in LAU-Anlagen

Systemelemente, Abmessungen

Anlage 14

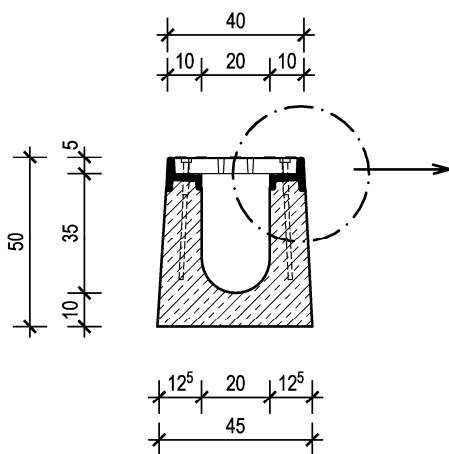
GRUNDRISS FT-RINNE PROFIL-TYP 1 (F-900) LAU

DRAUFSICHT RINNE



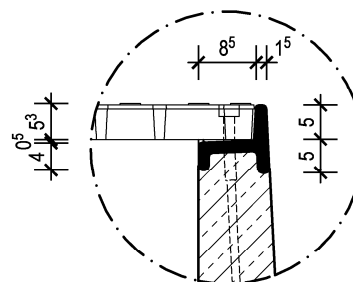
QUERSCHNITT FT-RINNE

BEREICH "ROST"



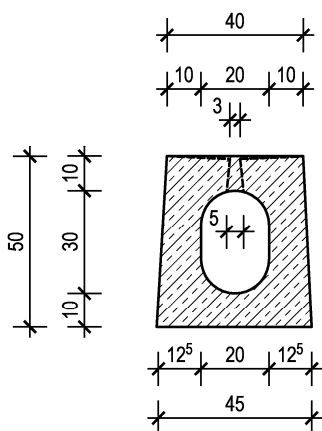
DETAIL RINNENKANTENSCHUTZ

GUSSTEIL



QUERSCHNITT FT-RINNE

PROFIL TYP 1 (F-900) LAU



elektronische Kopie der abt des dibt: z-74.4-83

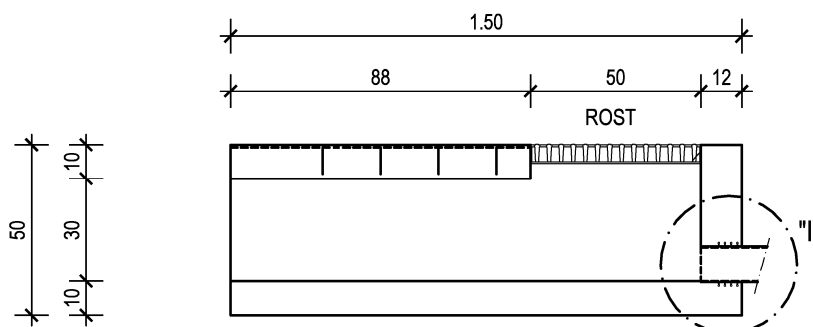
RIKI Schlitzrinnen-System für die Verwendung in LAU-Anlagen

Systemelemente, Abmessungen

Anlage 15

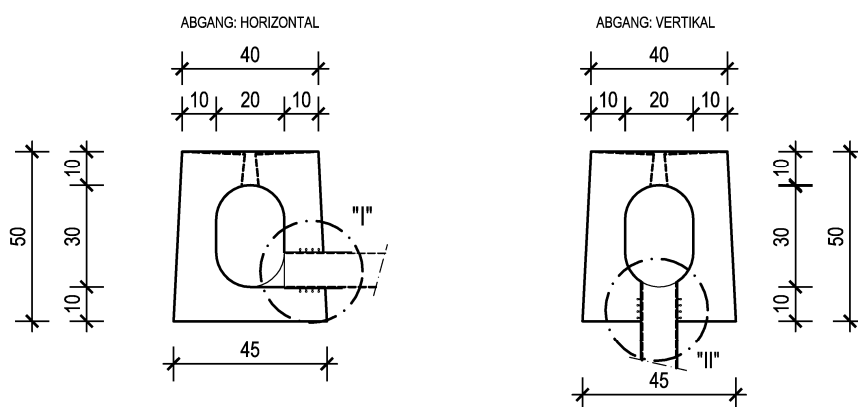
ABLAUSCHACHT PROFIL-TYP 1 (F-900) LAU

LÄNGSSCHNITT



ABLAUSCHACHT PROFIL-TYP 1 (F-900) LAU

QUERSCHNITT

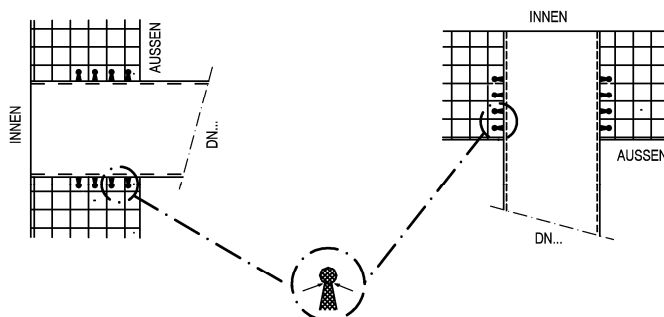


DETAIL "I" M. 1:7,5

BEREICH ROHRDURCHFÜHRUNG

DETAIL "II" M. 1:7,5

BEREICH ROHRDURCHFÜHRUNG



- 1.) Material der Ablaufrohre PE-HD bzw. nichtrostender Stahl
- 2.) Ausführung auch als Reinigungsrinne ohne Ablaufrohr zulässig

Umlaufender Dichtkragen mit Zapfenwirkung

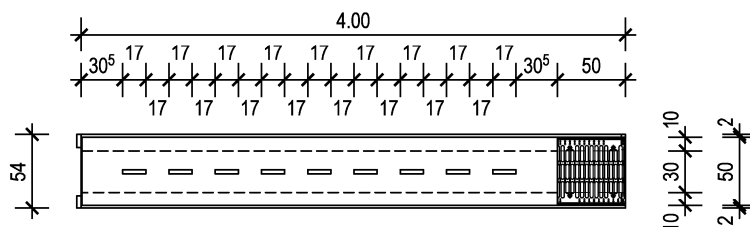
RIKI Schlitzrinnen-System für die Verwendung in LAU-Anlagen

Systemelemente, Abmessungen

Anlage 16

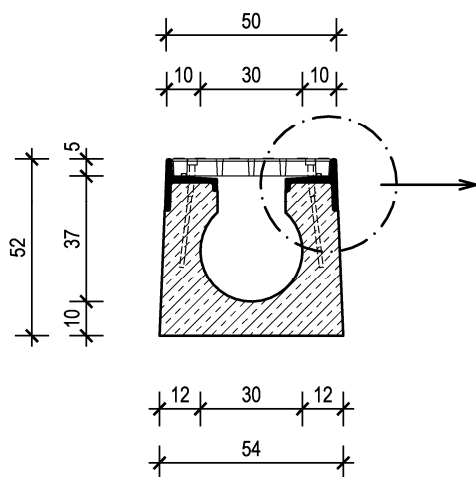
GRUNDRISS FT-RINNE PROFIL-TYP 2 (F-900) LAU

DRAUFSICHT RINNE



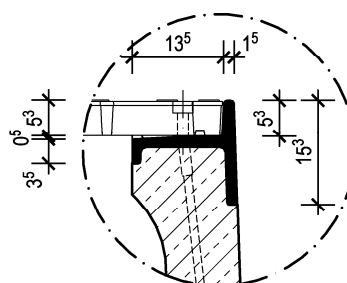
QUERSCHNITT FT-RINNE

BEREICH "ROST"



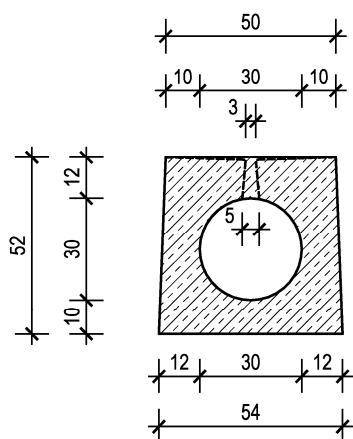
DETAIL RINNENKANTENSCHUTZ

GUSSTEIL



QUERSCHNITT FT-RINNE

PROFIL TYP 2 (F-900) LAU



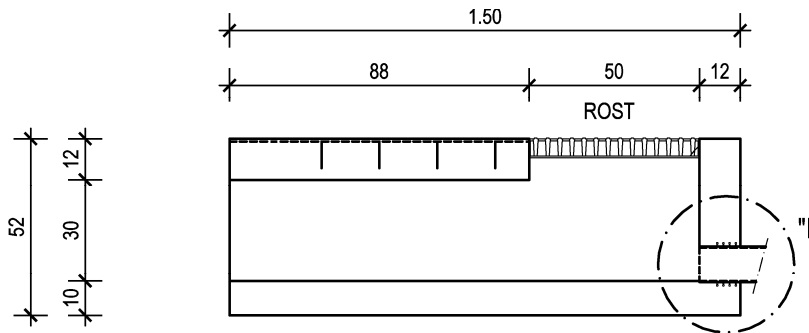
RIKI Schlitzrinnen-System für die Verwendung in LAU-Anlagen

Systemelemente, Abmessungen

Anlage 17

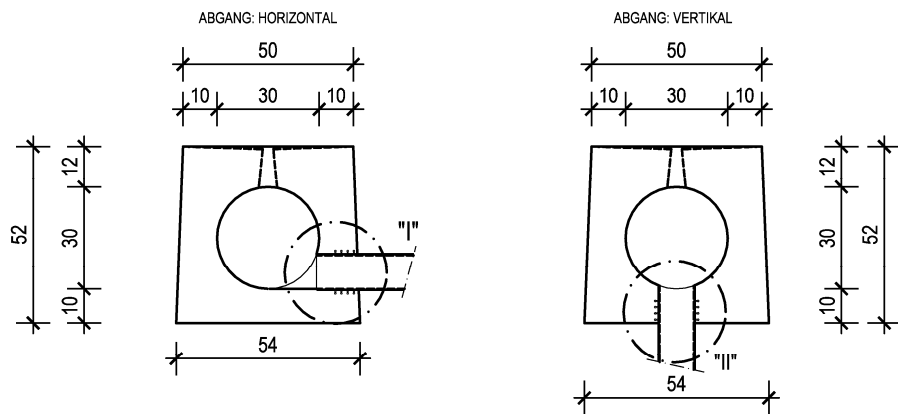
ABLAUSCHACHT PROFIL-TYP 2 (F-900) LAU

LÄNGSSCHNITT



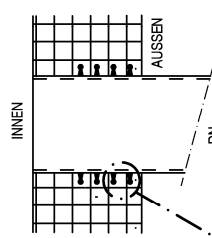
ABLAUSCHACHT PROFIL-TYP 2 (F-900) LAU

QUERSCHNITT



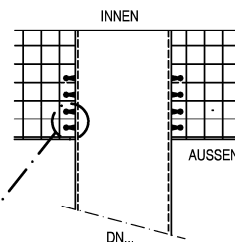
DETAIL "I" M. 1:7,5

BEREICH ROHRDURCHFÜHRUNG



DETAIL "II" M. 1:7,5

BEREICH ROHRDURCHFÜHRUNG



- 1.) Material der Ablaufrohre PE-HD bzw. nichtrostender Stahl
- 2.) Ausführung auch als Reinigungsrinne ohne Ablaufrohr zulässig

Umlaufender Dichtkragen mit Zapfenwirkung

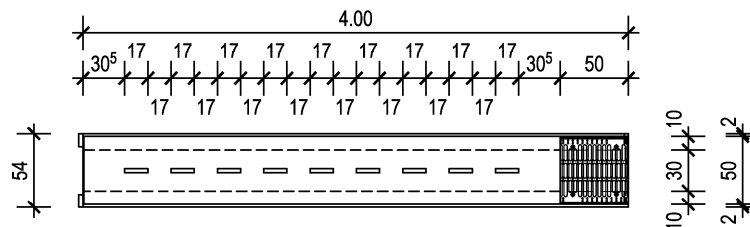
RIKI Schlitzrinnen-System für die Verwendung in LAU-Anlagen

Systemelemente, Abmessungen

Anlage 18

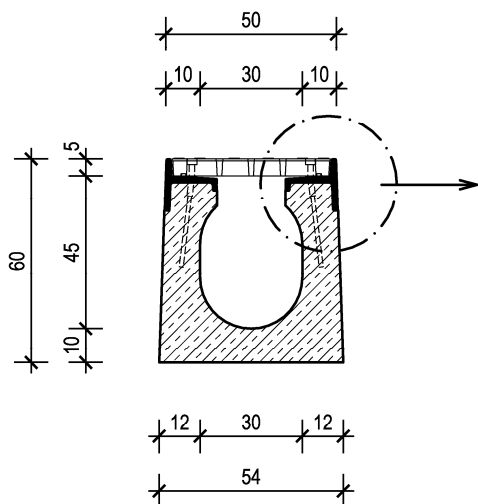
GRUNDRISS FT-RINNE PROFIL-TYP 3 (F-900) LAU

DRAUFSICHT RINNE



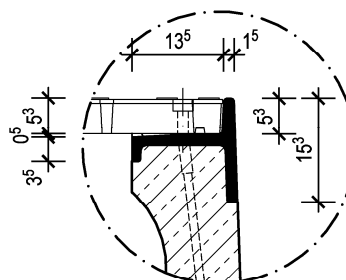
QUERSCHNITT FT-RINNE

BEREICH "ROST"



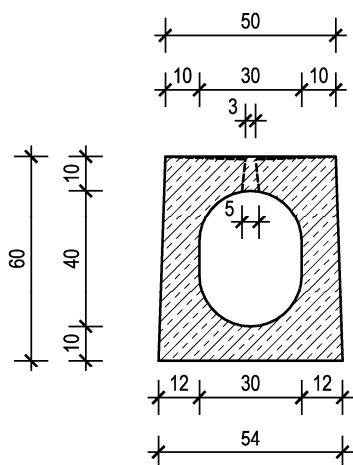
DETAIL RINNENKANTENSCHUTZ

GUSSTEIL



QUERSCHNITT FT-RINNE

PROFIL TYP 3 (F-900) LAU



elektronische Kopie der abz des dibt: z-74.4-83

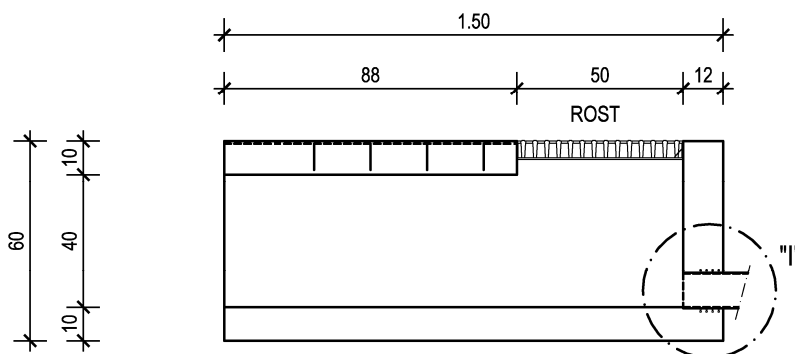
RIKI Schlitzrinnen-System für die Verwendung in LAU-Anlagen

Systemelemente, Abmessungen

Anlage 19

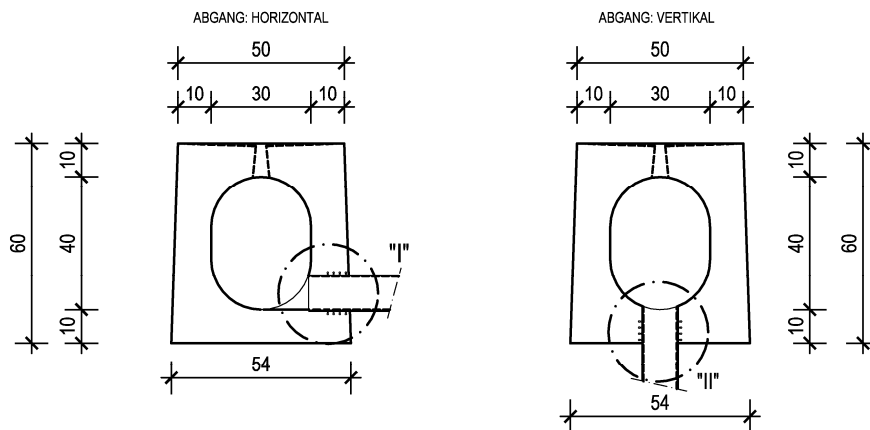
ABLAUFSCHACHT PROFIL-TYP 3 (F-900) LAU

LÄNGSSCHNITT



ABLAUFSCHACHT PROFIL-TYP 3 (F-900) LAU

QUERSCHNITT

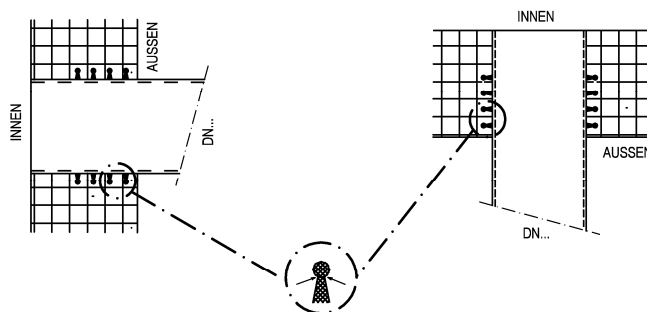


DETAIL "I" M. 1:7,5

BEREICH ROHRDURCHFÜHRUNG

DETAIL "II" M. 1:7,5

BEREICH ROHRDURCHFÜHRUNG



- 1.) Material der Ablaufrohre PE-HD bzw. nichtrostender Stahl
 - 2.) Ausführung auch als Reinigungsrinne ohne Ablaufrohr zulässig
- Umlaufender Dichtkragen mit Zapfenwirkung

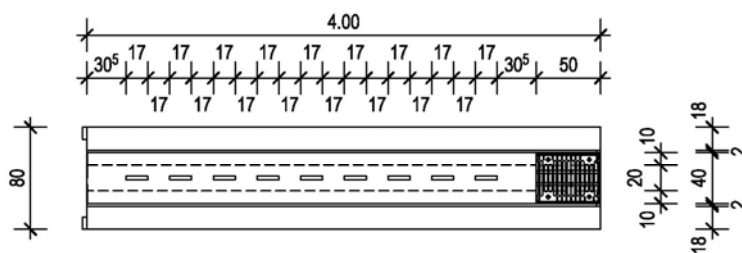
RIKI Schlitzrinnen-System für die Verwendung in LAU-Anlagen

Systemelemente, Abmessungen

Anlage 20

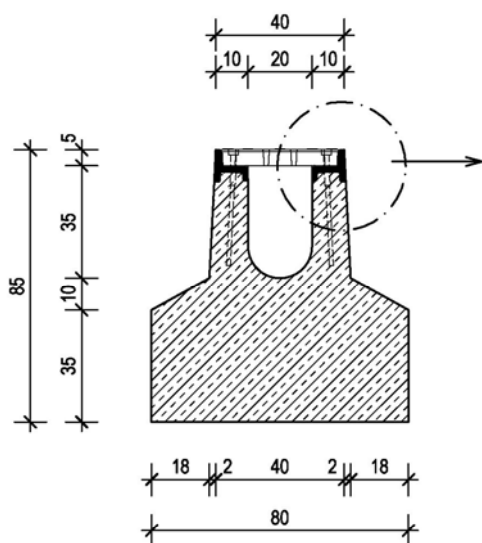
GRUNDRISS FT-RINNE PROFIL-TYP 1 FU (F-900) LAU

DRAUFSICHT RINNE



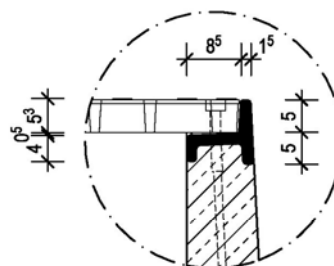
QUERSCHNITT FT-RINNE

BEREICH "ROST"



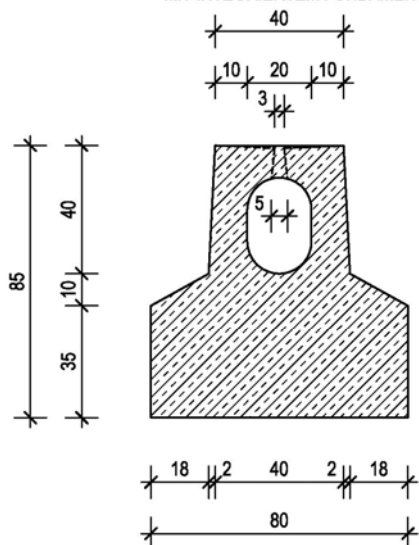
DETAIL RINNENKANTENSCHUTZ

GUSSTEIL



QUERSCHNITT FT-RINNE

ABLAUFSCHACHT PROFIL TYP 1 FU (F-900) LAU
 MIT INTEGRIERTEM FUNDAMENT



elektronische Kopie der abt des dibt: z-74.4-83

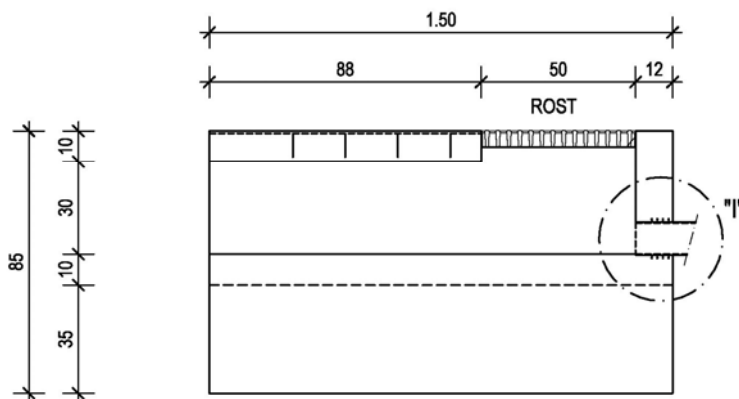
RIKI Schlitzrinnen-System für die Verwendung in LAU-Anlagen

Systemelemente, Abmessungen

Anlage 21

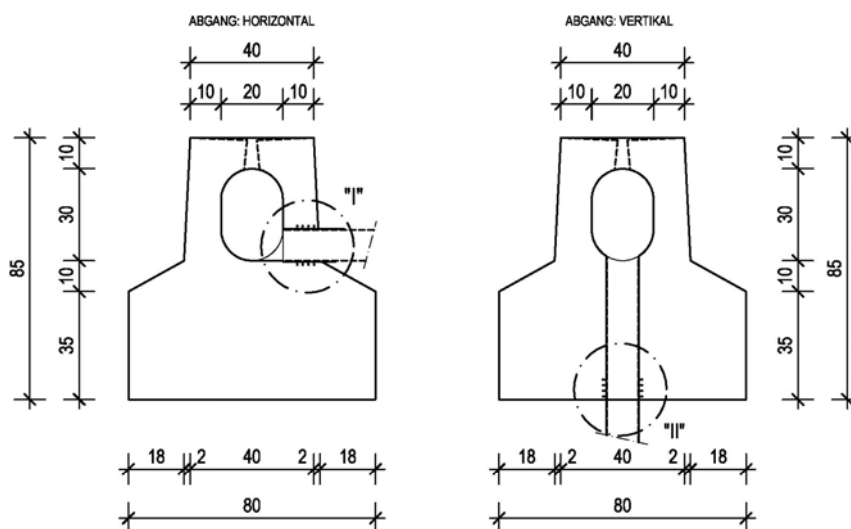
**ABLAUFSCHACHT PROFIL-TYP 1 FU (F-900) LAU
 MIT INTEGRIERTEM FUNDAMENT**

LÄNGSSCHNITT



**ABLAUFSCHACHT PROFIL-TYP 1 FU (F-900) LAU
 MIT INTEGRIERTEM FUNDAMENT**

QUERSCHNITT

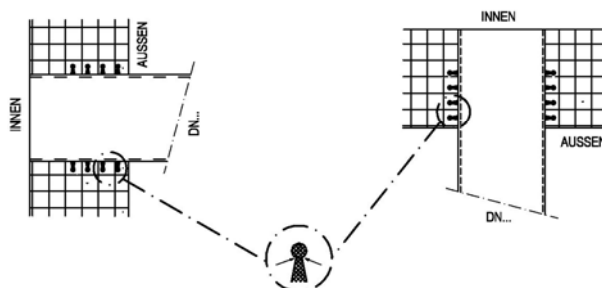


DETAIL "I" M. 1:7,5

BEREICH ROHRDURCHFÜHRUNG

DETAIL "II" M. 1:7,5

BEREICH ROHRDURCHFÜHRUNG



- 1.) Material der Ablaufrohre PE-HD bzw. nichtrostender Stahl
- 2.) Ausführung auch als Reinigungsrinne ohne Ablaufrohr zulässig

Umlaufender Dichtkragen
 mit Zapfenwirkung

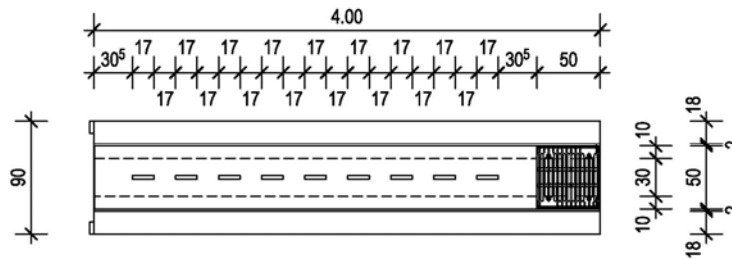
RIKI Schlitzrinnen-System für die Verwendung in LAU-Anlagen

Systemelemente, Abmessungen

Anlage 22

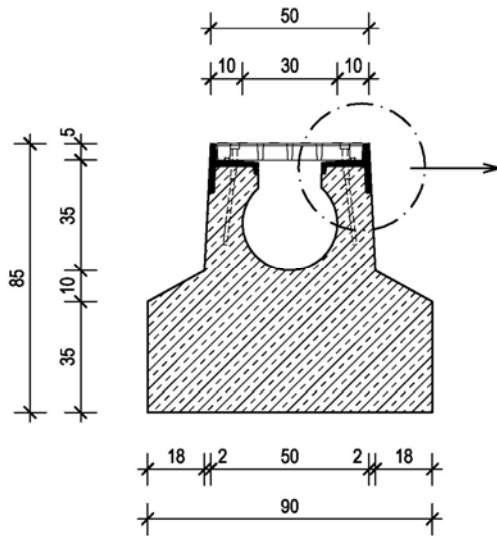
GRUNDRISS FT-RINNE PROFIL-TYP 2 FU (F-900) LAU

DRAUFSICHT RINNE



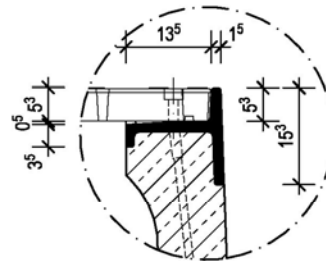
QUERSCHNITT FT-RINNE

BEREICH "ROST"



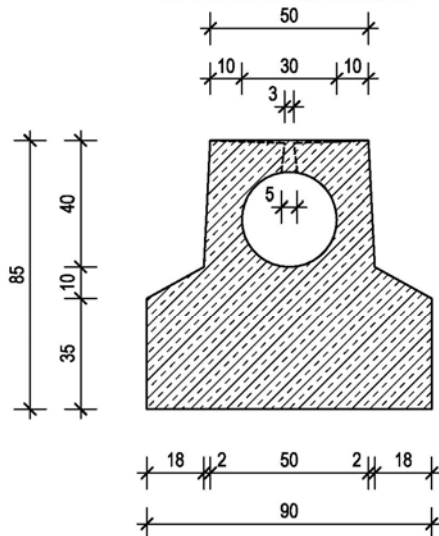
DETAIL RINNENKANTENSCHUTZ

GUSSTEIL



QUERSCHNITT FT-RINNE

ABLAUFSCHACHT PROFIL TYP 2 FU (F-900) LAU
 MIT INTEGRIERTEM FUNDAMENT



elektronische Kopie der abt des dibt: z-74.4-83

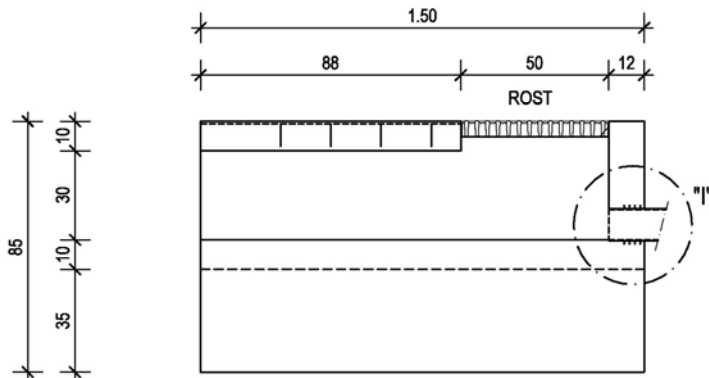
RIKI Schlitzrinnen-System für die Verwendung in LAU-Anlagen

Systemelemente, Abmessungen

Anlage 23

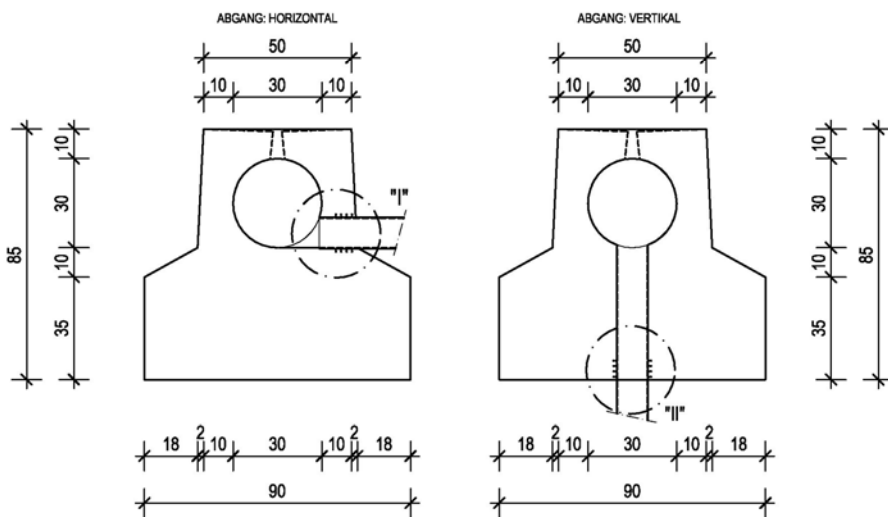
**ABLAUSCHACHT PROFIL-TYP 2 FU (F-900) LAU
 MIT INTEGRIERTEM FUNDAMENT**

LÄNGSSCHNITT



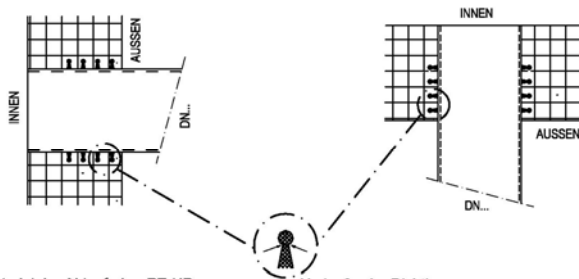
**ABLAUSCHACHT PROFIL-TYP 2 FU (F-900) LAU
 MIT INTEGRIERTEM FUNDAMENT**

QUERSCHNITT



DETAIL "I" M. 1:7,5
 BEREICH ROHRDURCHFÜHRUNG

DETAIL "II" M. 1:7,5
 BEREICH ROHRDURCHFÜHRUNG



- 1.) Material der Ablaufrohre PE-HD bzw. nichtrostender Stahl
- 2.) Ausführung auch als Reinigungsrinne ohne Ablaufrohr zulässig

Umlaufender Dichtkragen mit Zapfenwirkung

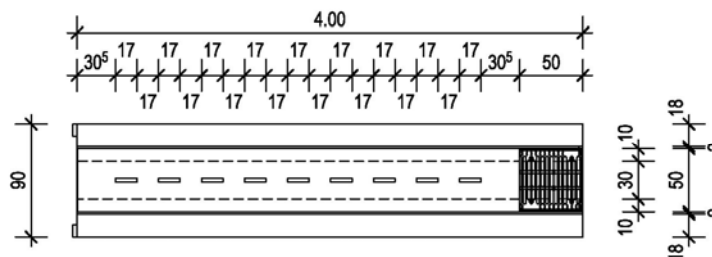
RIKI Schlitzrinnen-System für die Verwendung in LAU-Anlagen

Systemelemente, Abmessungen

Anlage 24

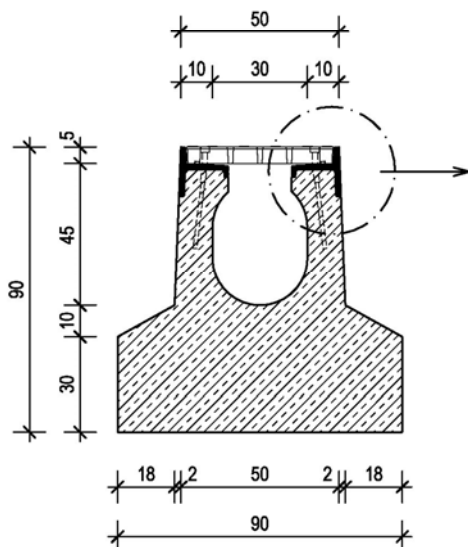
GRUNDRISS FT-RINNE PROFIL-TYP 3 FU (F-900) LAU

DRAUFSICHT RINNE



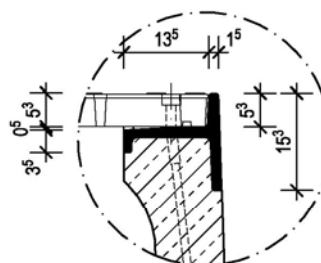
QUERSCHNITT FT-RINNE

BEREICH "ROST"



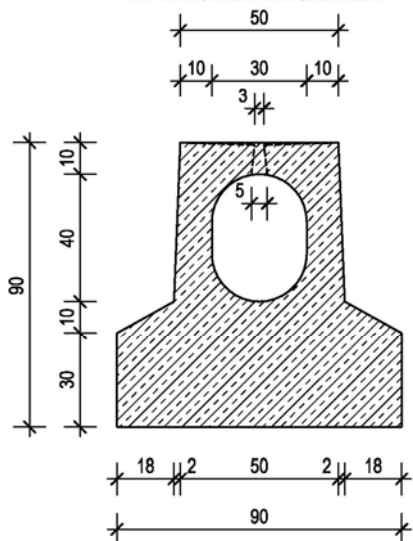
DETAIL RINNENKANTENSCHUTZ

GUSSTEIL



QUERSCHNITT FT-RINNE

ABLAUFSCHACHT PROFIL TYP 3 FU (F-900) LAU
 MIT INTEGRIERTEM FUNDAMENT



elektronische Kopie der abz des dibt: z-74.4-83

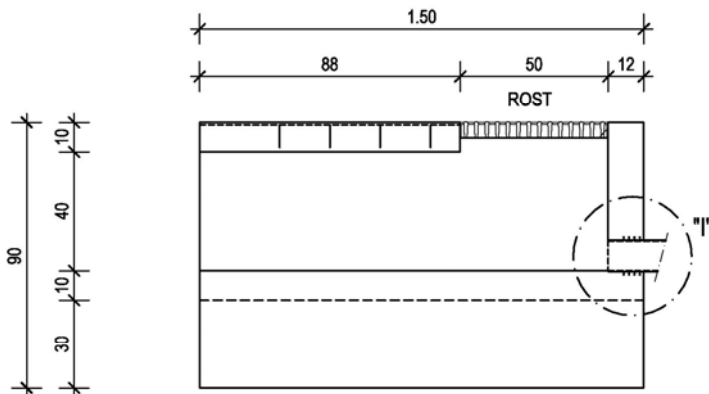
RIKI Schlitzrinnen-System für die Verwendung in LAU-Anlagen

Systemelemente, Abmessungen

Anlage 25

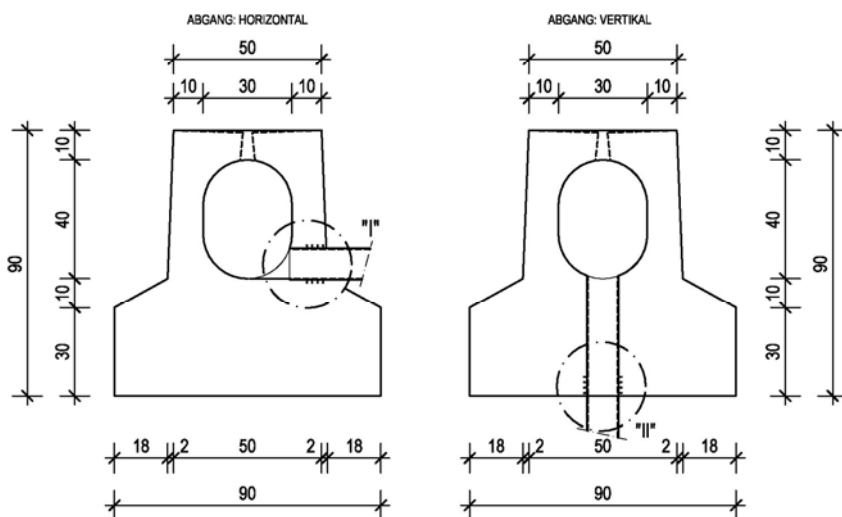
**ABLAUSCHACHT PROFIL-TYP 3 FU (F-900) LAU
 MIT INTEGRIERTEM FUNDAMENT**

LÄNGSSCHNITT



**ABLAUSCHACHT PROFIL-TYP 3 FU (F-900) LAU
 MIT INTEGRIERTEM FUNDAMENT**

QUERSCHNITT

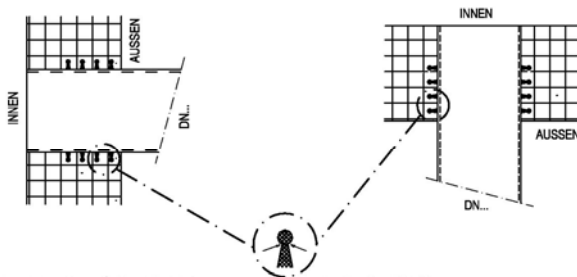


DETAIL "I" M. 1:7,5

BEREICH ROHRDURCHFÜHRUNG

DETAIL "II" M. 1:7,5

BEREICH ROHRDURCHFÜHRUNG



- 1.) Material der Ablaufrohre PE-HD bzw. nichtrostender Stahl
- 2.) Ausführung auch als Reinigungsrinne ohne Ablaufrohr zulässig

Umlaufender Dichtkragen mit Zapfenwirkung

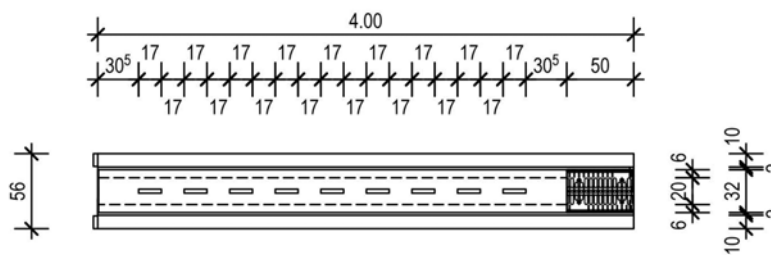
RIKI Schlitzrinnen-System für die Verwendung in LAU-Anlagen

Systemelemente, Abmessungen

Anlage 26

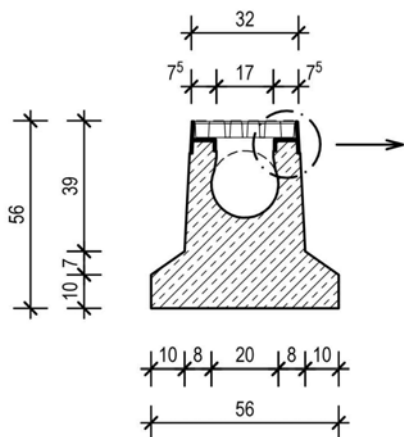
GRUNDRISS FT-RINNE PROFIL-TYP 20 (D-400) LAU

DRAUSICHT RINNE



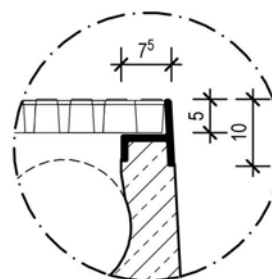
QUERSCHNITT FT-RINNE

BEREICH "ROST"



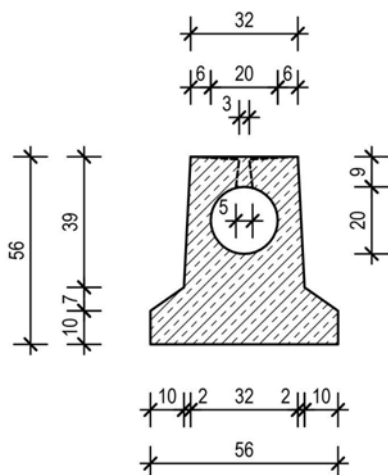
DETAIL RINNENKANTENSCHUTZ

GUSSTEIL



QUERSCHNITT FT-RINNE

ABLAUSCHACHT PROFIL TYP 20 (D-400) LAU
 MIT INTEGRIERTEM FUNDAMENT



RIKI Schlitzrinnen-System für die Verwendung in LAU-Anlagen

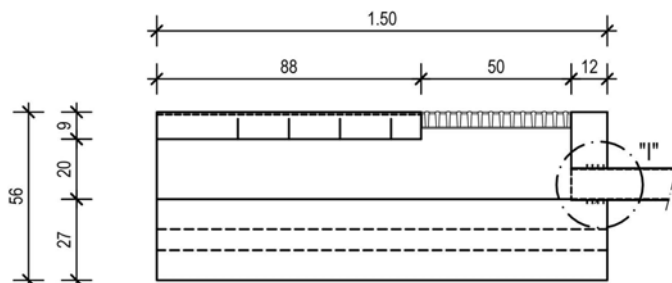
Systemelemente, Abmessungen

Anlage 27

ABLAUFSCHACHT PROFIL-TYP 20 FU (D-400) LAU

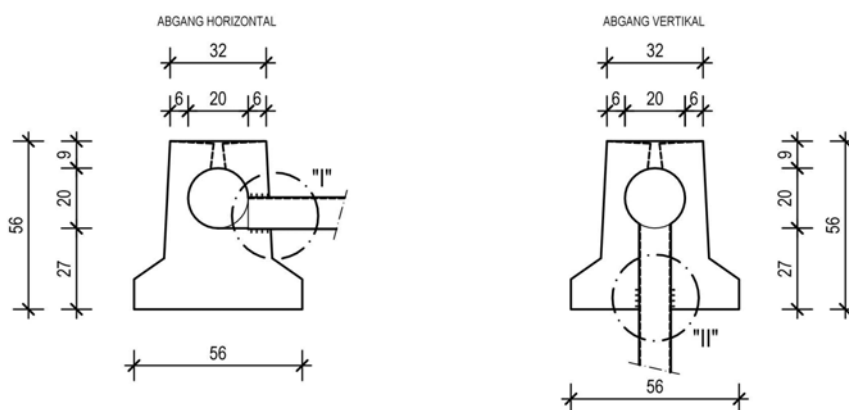
MIT INTEGRIERTEM FUNDAMENT

LÄNGSSCHNITT



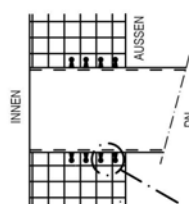
ABLAUFSCHACHT PROFIL-TYP 20 FU (D-400) LAU

QUERSCHNITT



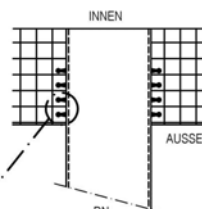
DETAIL "I" M. 1:7,5

BEREICH ROHRDURCHFÜHRUNG



DETAIL "II" M. 1:7,5

BEREICH ROHRDURCHFÜHRUNG



- 1.) Material der Ablaufrohre PE-HD bzw. nichtrostender Stahl
- 2.) Ausführung auch als Reinigungsrinne ohne Ablaufrohr zulässig

Umlaufender Dichtkragen mit Zapfenwirkung

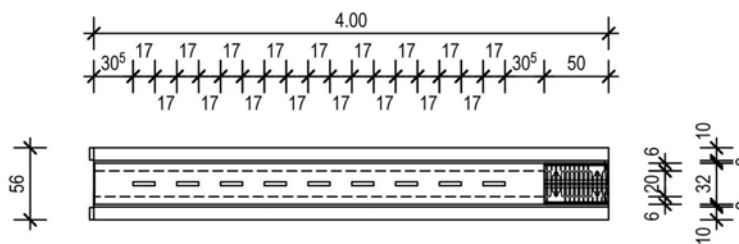
RIKI Schlitzrinnen-System für die Verwendung in LAU-Anlagen

Systemelemente, Abmessungen

Anlage 28

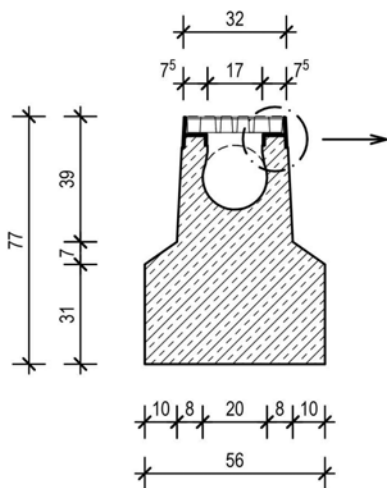
GRUNDRISS FT-RINNE PROFIL-TYP 20 (F-900) LAU

DRAUFSICHT RINNE



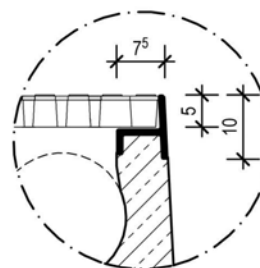
QUERSCHNITT FT-RINNE

BEREICH "ROST"



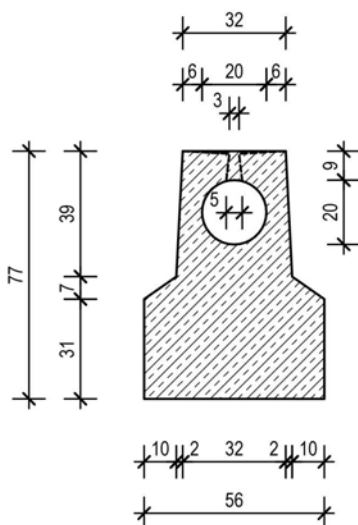
DETAIL RINNENKANTENSCHUTZ

GUSSTEIL



QUERSCHNITT FT-RINNE

ABLAUSCHACHT PROFIL TYP 20 (F-900) LAU
 MIT INTEGRIERTEM FUNDAMENT



RIKI Schlitzrinnen-System für die Verwendung in LAU-Anlagen

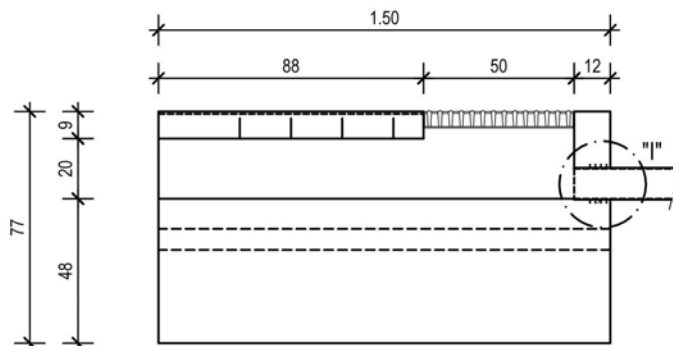
Systemelemente, Abmessungen

Anlage 29

ABLAUFSCHACHT PROFIL-TYP 20 FU (F-900) LAU

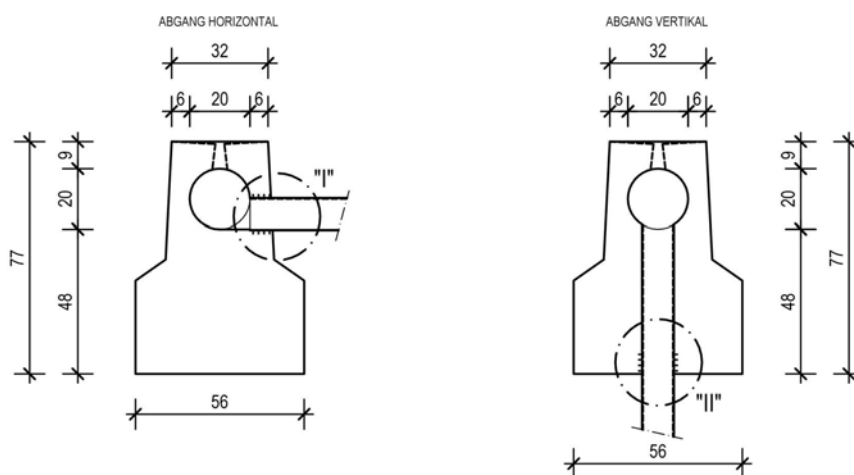
MIT INTEGRIERTEM FUNDAMENT

LÄNGSSCHNITT



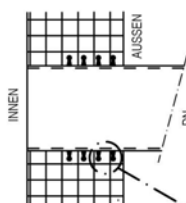
ABLAUFSCHACHT PROFIL-TYP 20 FU (F-900) LAU

QUERSCHNITT



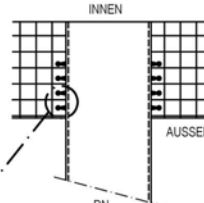
DETAIL "I" M. 1:7,5

BEREICH ROHRDURCHFÜHRUNG



DETAIL "II" M. 1:7,5

BEREICH ROHRDURCHFÜHRUNG



- 1.) Material der Ablaufrohre PE-HD bzw. nichtrostender Stahl
- 2.) Ausführung auch als Reinigungsrinne ohne Ablaufrohr zulässig

Umlaufender Dichtkragen mit Zapfenwirkung

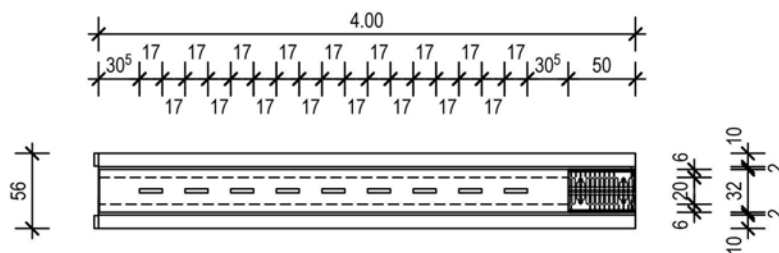
RIKI Schlitzrinnen-System für die Verwendung in LAU-Anlagen

Systemelemente, Abmessungen

Anlage 30

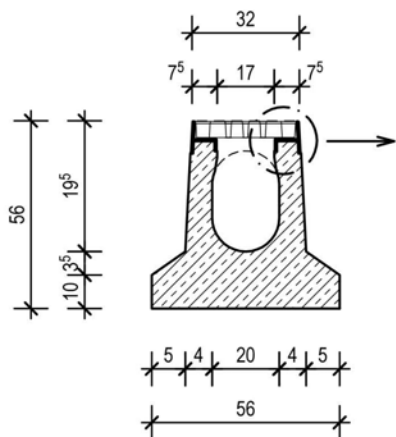
GRUNDRISS FT-RINNE PROFIL-TYP 2030 (D-400) LAU

DRAUFSICHT RINNE



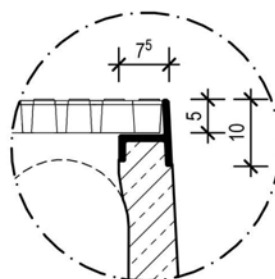
QUERSCHNITT FT-RINNE

BEREICH "ROST"



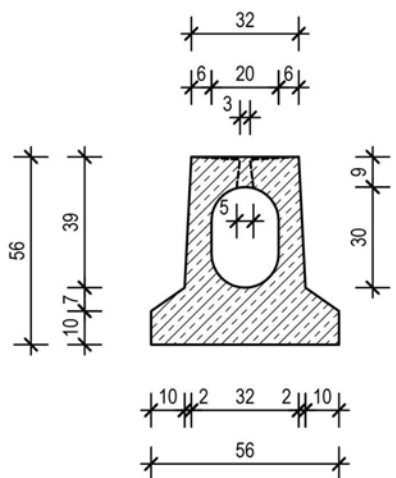
DETAIL RINNENKANTENSCHUTZ

GUSSTEIL



QUERSCHNITT FT-RINNE

ABLAUFSCHACHT PROFIL TYP 2030 (D-400) LAU
 MIT INTEGRIERTEM FUNDAMENT



elektronische Kopie der abz des dibt: z-74.4-83

RIKI Schlitzrinnen-System für die Verwendung in LAU-Anlagen

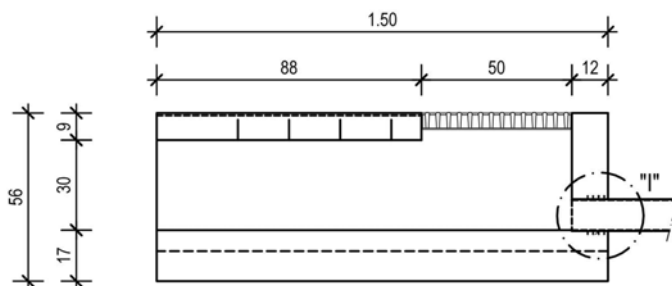
Systemelemente, Abmessungen

Anlage 31

ABLAUSCHACHT PROFIL-TYP 2030 FU (D-400) LAU

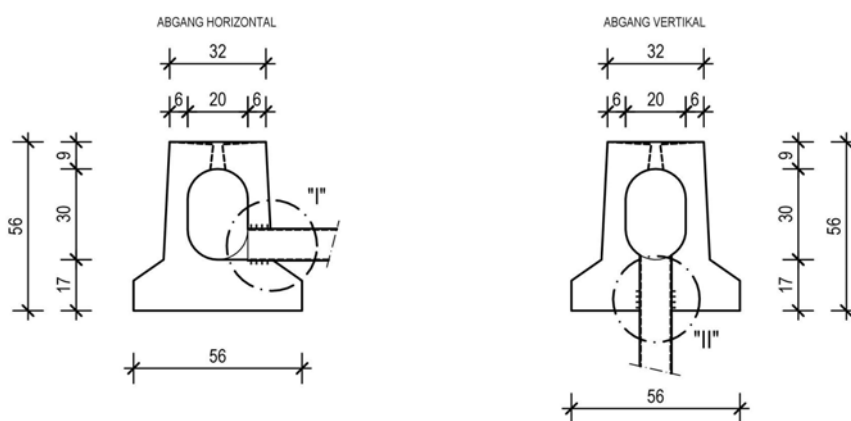
MIT INTEGRIERTEM FUNDAMENT

LÄNGSSCHNITT



ABLAUSCHACHT PROFIL-TYP 2030 FU (D-400) LAU

QUERSCHNITT

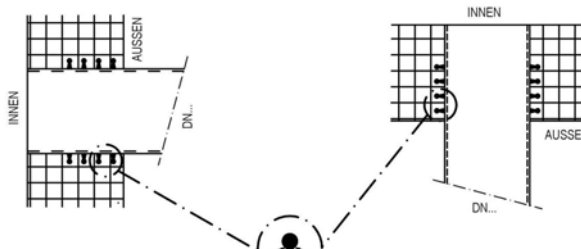


DETAIL "I" M. 1:7,5

BEREICH ROHRDURCHFÜHRUNG

DETAIL "II" M. 1:7,5

BEREICH ROHRDURCHFÜHRUNG



- 1.) Material der Ablaufrohre PE-HD bzw. nichtrostender Stahl
- 2.) Ausführung auch als Reinigungsrinne ohne Ablaufrohr zulässig

Umlaufender Dichtkragen mit Zapfenwirkung

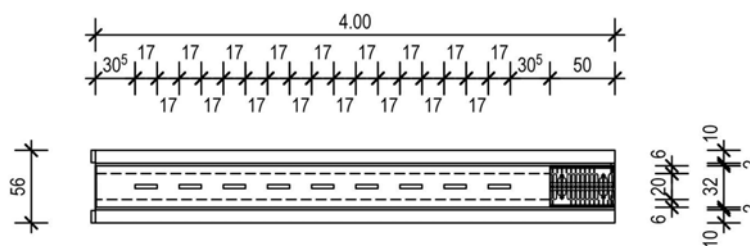
RIKI Schlitzrinnen-System für die Verwendung in LAU-Anlagen

Systemelemente, Abmessungen

Anlage 32

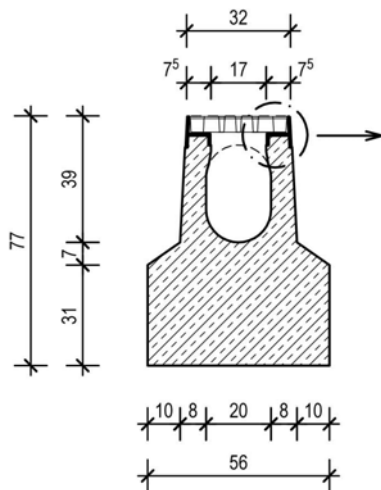
GRUNDRISS FT-RINNE PROFIL-TYP 2030 (F-900) LAU

DRAUFSICHT RINNE



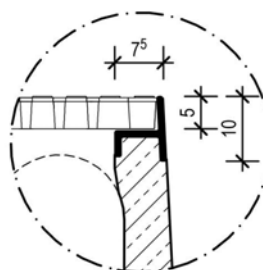
QUERSCHNITT FT-RINNE

BEREICH "ROST"



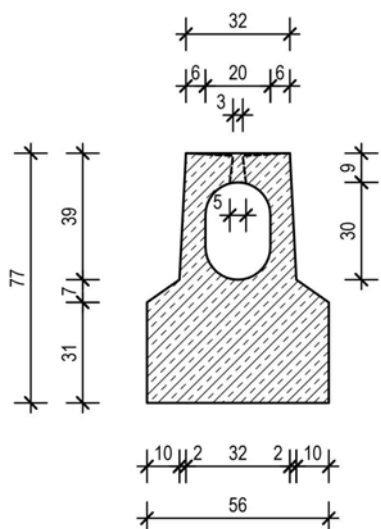
DETAIL RINNENKANTENSCHUTZ

GUSSTEIL



QUERSCHNITT FT-RINNE

ABLAUSCHACHT PROFIL TYP 2030 (F-900) LAU
 MIT INTEGRIERTEM FUNDAMENT



elektronische Kopie der abz des dibt: z-74.4-83

RIKI Schlitzrinnen-System für die Verwendung in LAU-Anlagen

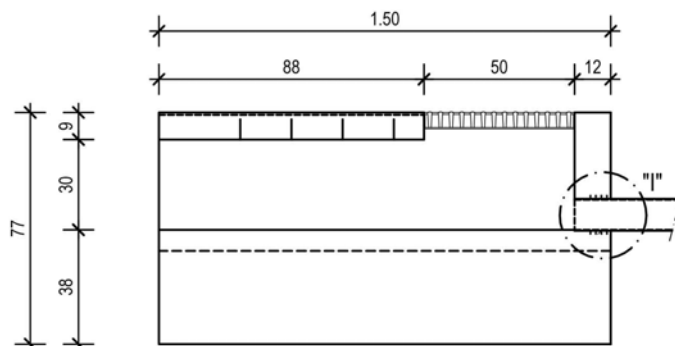
Systemelemente, Abmessungen

Anlage 33

ABLAUSCHACHT PROFIL-TYP 2030 FU (F-900) LAU

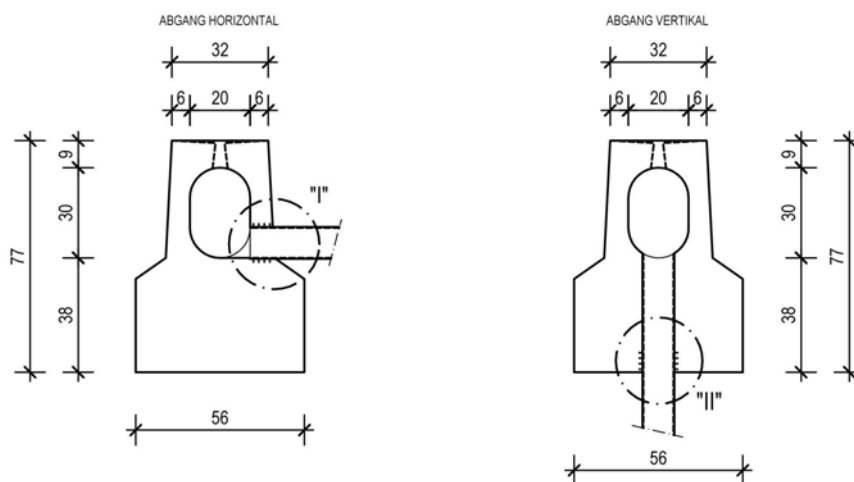
MIT INTEGRIERTEM FUNDAMENT

LÄNGSSCHNITT



ABLAUSCHACHT PROFIL-TYP 2030 FU (F-900) LAU

QUERSCHNITT

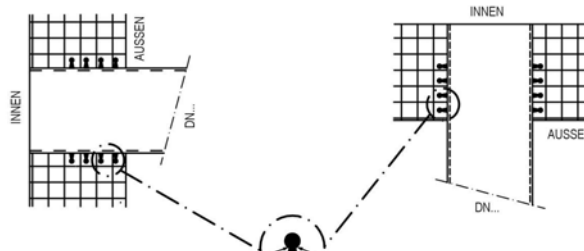


DETAIL "I" M. 1:7,5

BEREICH ROHRDURCHFÜHRUNG

DETAIL "II" M. 1:7,5

BEREICH ROHRDURCHFÜHRUNG



- 1.) Material der Ablaufrohre PE-HD bzw. nichtrostender Stahl
- 2.) Ausführung auch als Reinigungsrinne ohne Ablaufrohr zulässig

Umlaufender Dichtkragen mit Zapfenwirkung

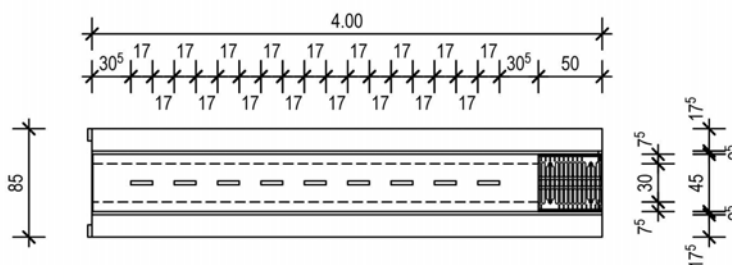
RIKI Schlitzrinnen-System für die Verwendung in LAU-Anlagen

Systemelemente, Abmessungen

Anlage 34

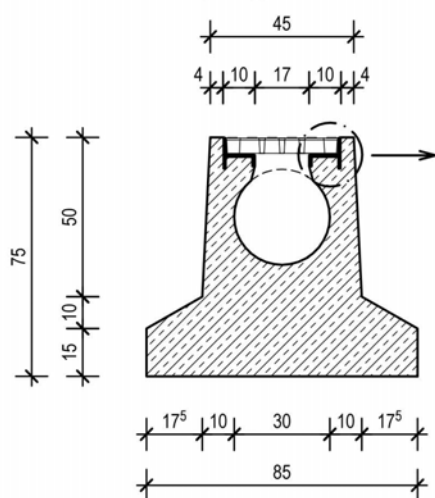
GRUNDRISS FT-RINNE PROFIL-TYP 30 (D-400) LAU

DRAUFSICHT RINNE



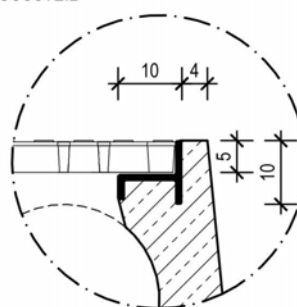
QUERSCHNITT FT-RINNE

BEREICH "ROST"



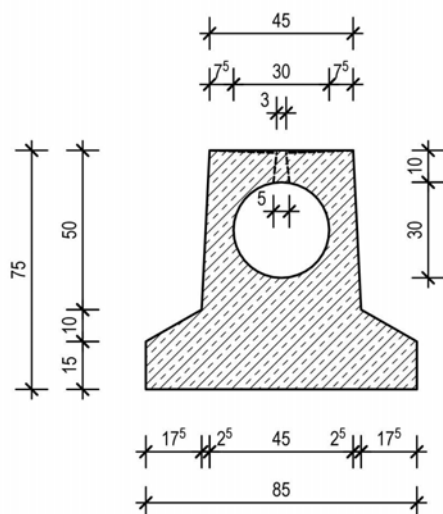
DETAIL RINNENKANTENSCHUTZ

GUSSTEIL



QUERSCHNITT FT-RINNE

ABLAUFSCHACHT PROFIL TYP 30 (D-400) LAU
 MIT INTEGRIERTEM FUNDAMENT



elektronische Kopie der abz des dibt: z-74.4-83

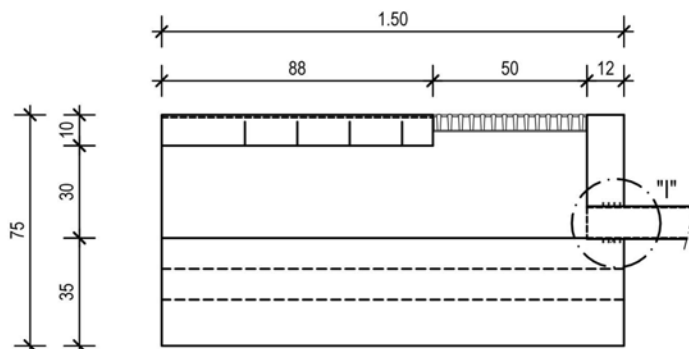
RIKI Schlitzrinnen-System für die Verwendung in LAU-Anlagen

Systemelemente, Abmessungen

Anlage 35

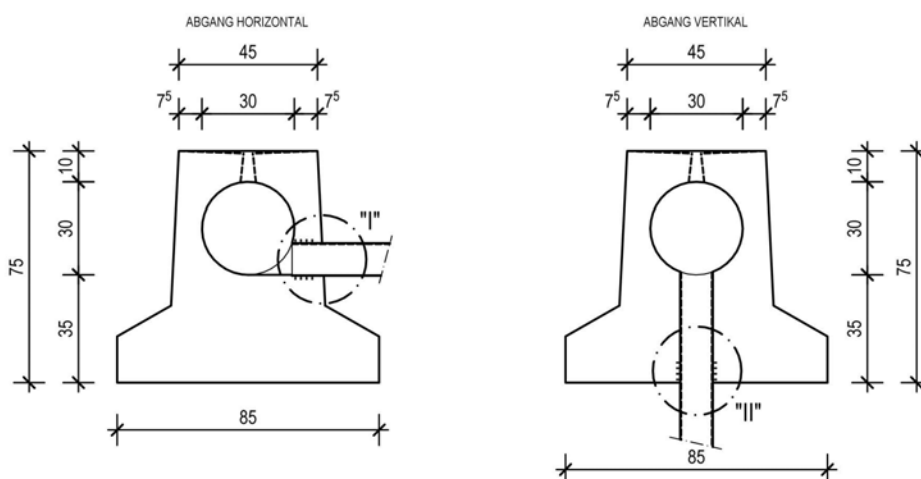
ABLAUSCHACHT PROFIL-TYP 30 FU (D-400) LAU
MIT INTEGRIERTEM FUNDAMENT

LÄNGSSCHNITT



ABLAUSCHACHT PROFIL-TYP 30 FU (D-400) LAU

QUERSCHNITT

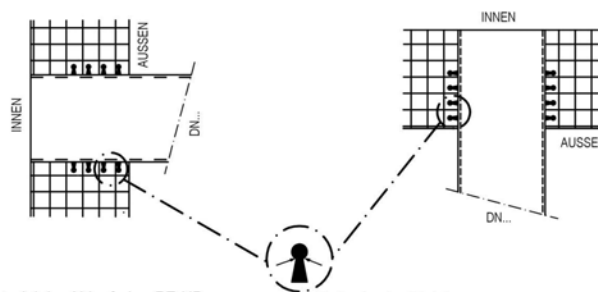


DETAIL "I" M. 1:7,5

BEREICH ROHRDURCHFÜHRUNG

DETAIL "II" M. 1:7,5

BEREICH ROHRDURCHFÜHRUNG



- 1.) Material der Ablaufrohre PE-HD bzw. nichtrostender Stahl
- 2.) Ausführung auch als Reinigungsrinne ohne Ablaufrohr zulässig

Umlaufender Dichtkragen mit Zapfenwirkung

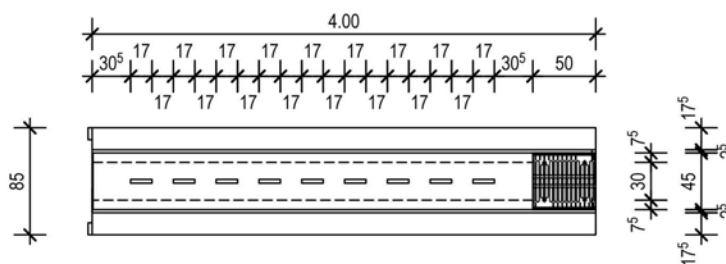
RIKI Schlitzrinnen-System für die Verwendung in LAU-Anlagen

Systemelemente, Abmessungen

Anlage 36

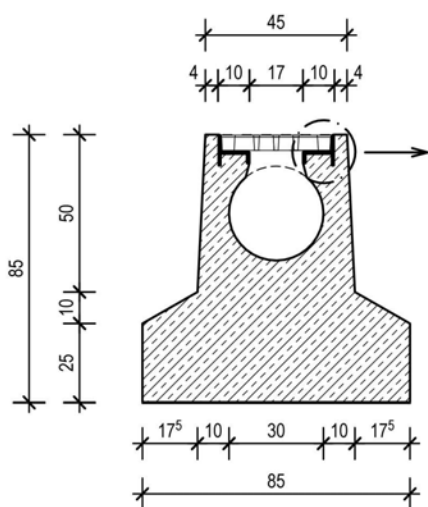
GRUNDRISS FT-RINNE PROFIL-TYP 30 (F-900) LAU

DRAUFSICHT RINNE



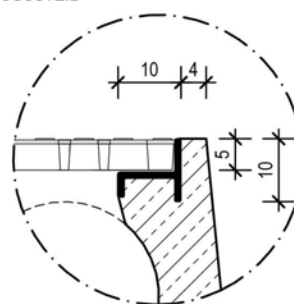
QUERSCHNITT FT-RINNE

BEREICH "ROST"



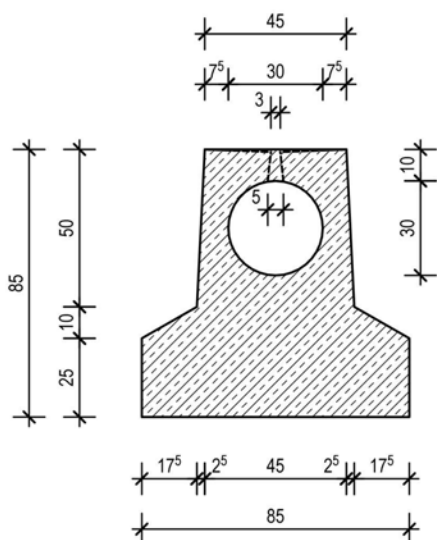
DETAIL RINNENKANTENSCHUTZ

GUSSTEIL



QUERSCHNITT FT-RINNE

ABLAUFSCHACHT PROFIL TYP 30 (F-900) LAU
 MIT INTEGRIERTEM FUNDAMENT



elektronische Kopie der abz des dibt: z-74.4-83

RIKI Schlitzrinnen-System für die Verwendung in LAU-Anlagen

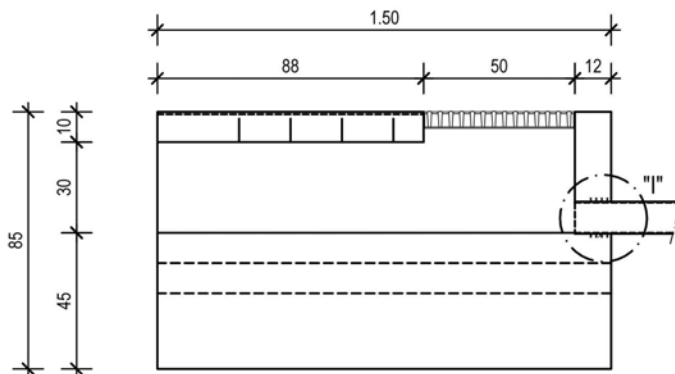
Systemelemente, Abmessungen

Anlage 37

ABLAUSCHACHT PROFIL-TYP 30 FU (F-900) LAU

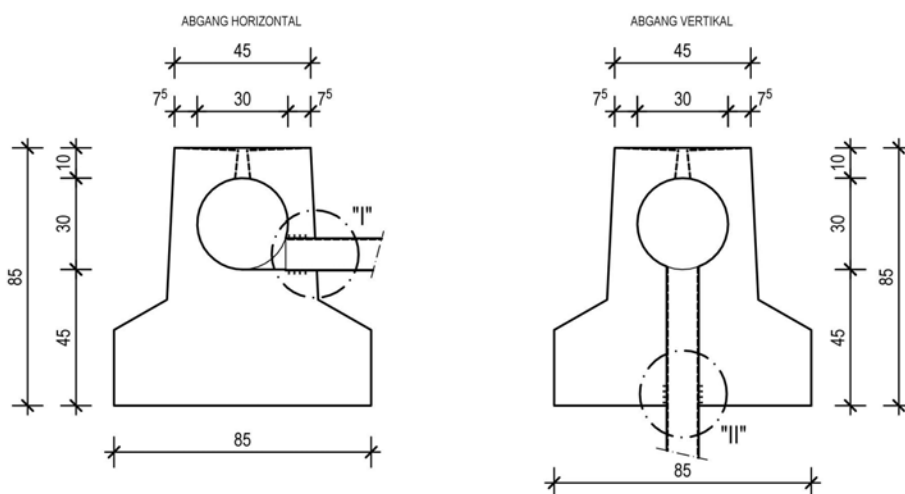
MIT INTEGRIERTEM FUNDAMENT

LÄNGSSCHNITT



ABLAUSCHACHT PROFIL-TYP 30 FU (F-900) LAU

QUERSCHNITT

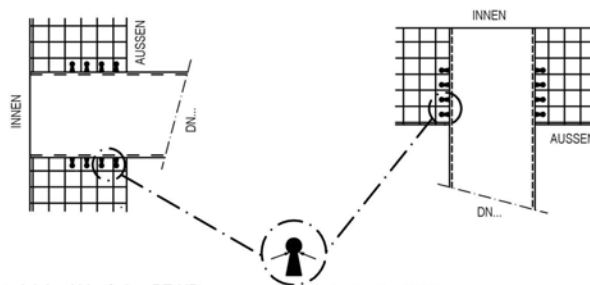


DETAIL "I" M. 1:7,5

BEREICH ROHRDURCHFÜHRUNG

DETAIL "II" M. 1:7,5

BEREICH ROHRDURCHFÜHRUNG



- 1.) Material der Ablaufrohre PE-HD bzw. nichtrostender Stahl
- 2.) Ausführung auch als Reinigungsrinne ohne Ablaufrohr zulässig

Umlaufender Dichtkragen mit Zapfenwirkung

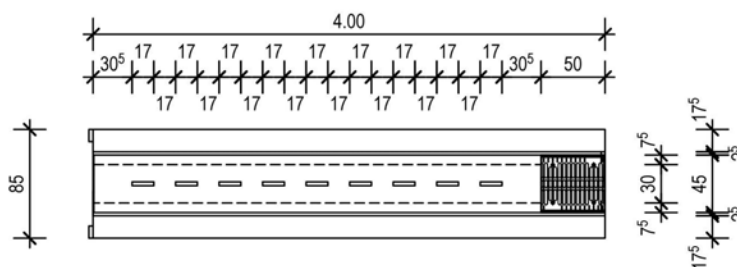
RIKI Schlitzrinnen-System für die Verwendung in LAU-Anlagen

Systemelemente, Abmessungen

Anlage 38

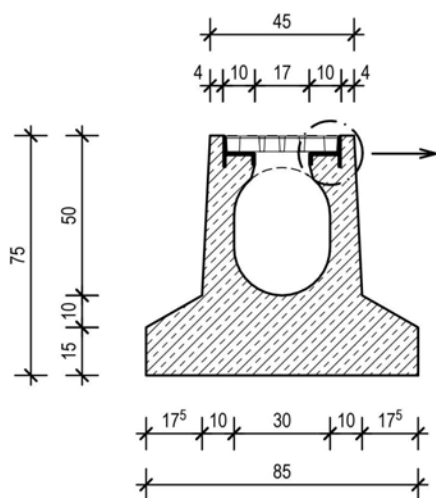
GRUNDRISS FT-RINNE PROFIL-TYP 3040 (D-400) LAU

DRAUFSICHT RINNE



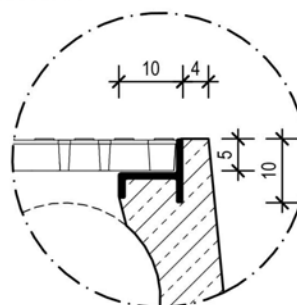
QUERSCHNITT FT-RINNE

BEREICH "ROST"



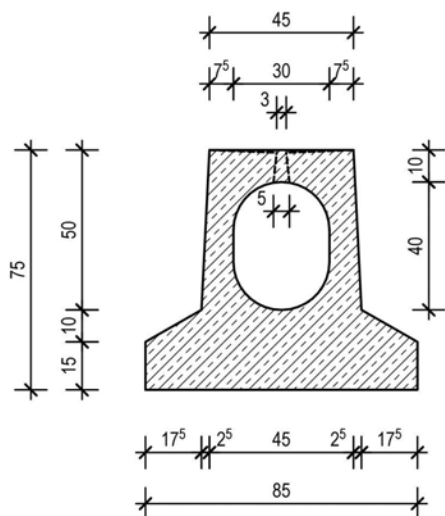
DETAIL RINNENKANTENSCHUTZ

GUSSTEIL



QUERSCHNITT FT-RINNE

ABLAUSCHACHT PROFIL TYP 3040 (D-400) LAU
 MIT INTEGRIERTEM FUNDAMENT



RIKI Schlitzrinnen-System für die Verwendung in LAU-Anlagen

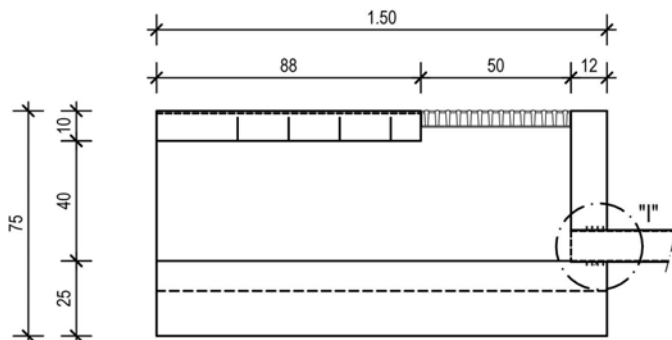
Systemelemente, Abmessungen

Anlage 39

ABLAUSCHACHT PROFIL-TYP 3040 FU (D-400) LAU

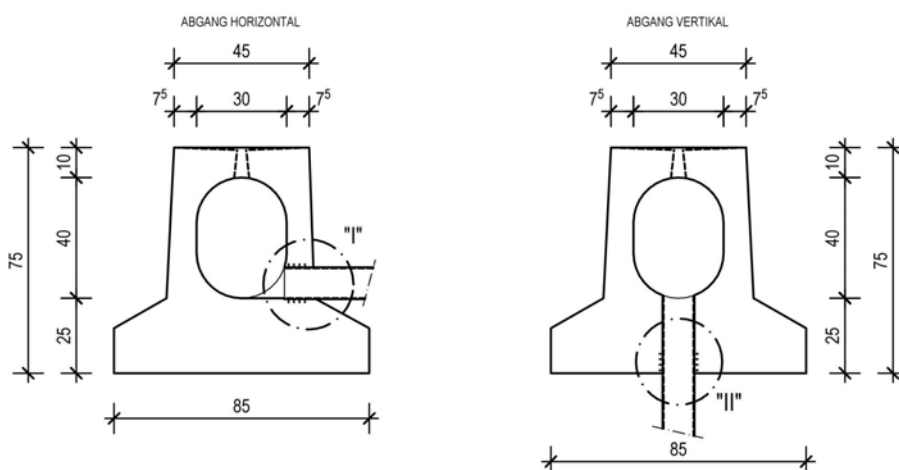
MIT INTEGRIERTEM FUNDAMENT

LÄNGSSCHNITT



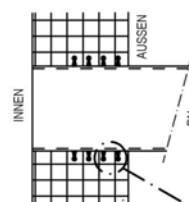
ABLAUSCHACHT PROFIL-TYP 3040 FU (D-400) LAU

QUERSCHNITT



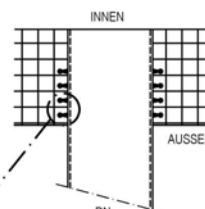
DETAIL "I" M. 1:7,5

BEREICH ROHRDURCHFÜHRUNG



DETAIL "II" M. 1:7,5

BEREICH ROHRDURCHFÜHRUNG



- 1.) Material der Ablaufrohre PE-HD bzw. nichtrostender Stahl
- 2.) Ausführung auch als Reinigungsrinne ohne Ablaufrohr zulässig

Umlaufender Dichtkragen mit Zapfenwirkung

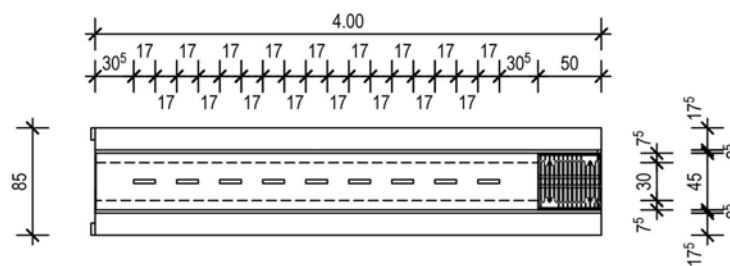
RIKI Schlitzrinnen-System für die Verwendung in LAU-Anlagen

Systemelemente, Abmessungen

Anlage 40

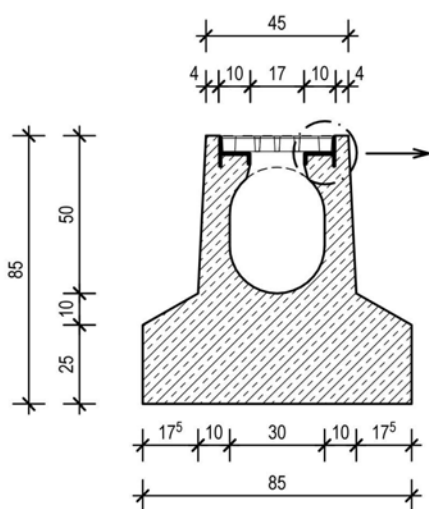
GRUNDRISS FT-RINNE PROFIL-TYP 3040 (F-900) LAU

DRAUFSICHT RINNE



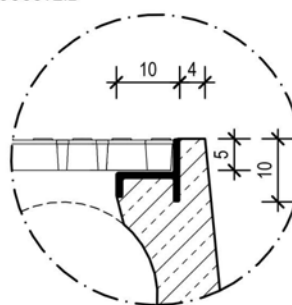
QUERSCHNITT FT-RINNE

BEREICH "ROST"



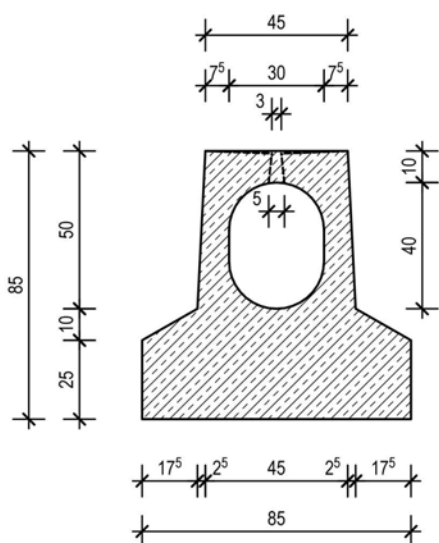
DETAIL RINNENKANTENSCHUTZ

GUSSTEIL



QUERSCHNITT FT-RINNE

ABLAUFSCHACHT PROFIL TYP 3040 (F-900) LAU
 MIT INTEGRIERTEM FUNDAMENT



RIKI Schlitzrinnen-System für die Verwendung in LAU-Anlagen

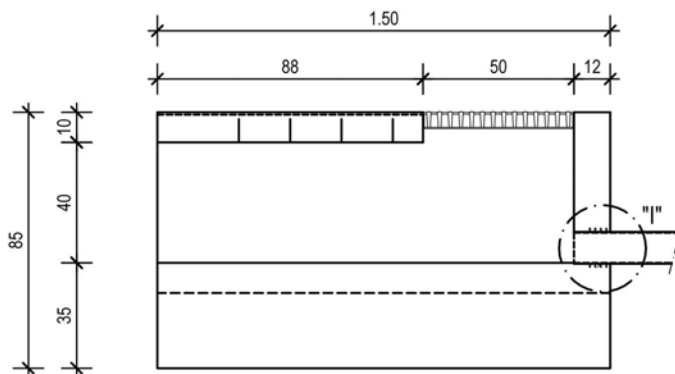
Systemelemente, Abmessungen

Anlage 41

ABLAUSCHACHT PROFIL-TYP 3040 FU (F-900) LAU

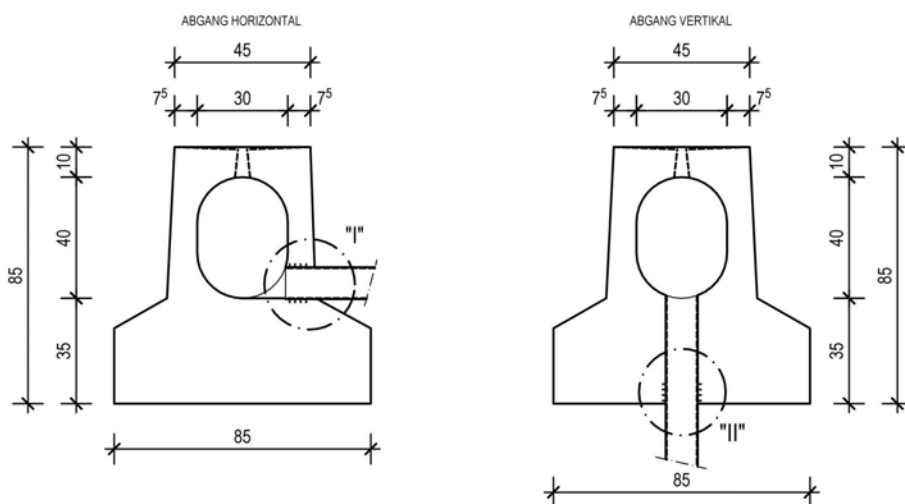
MIT INTEGRIERTEM FUNDAMENT

LÄNGSSCHNITT



ABLAUSCHACHT PROFIL-TYP 3040 FU (F-900) LAU

QUERSCHNITT

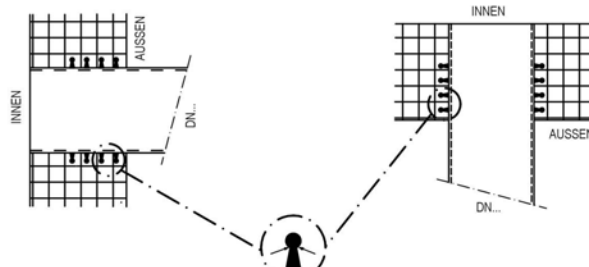


DETAIL "I" M. 1:7,5

BEREICH ROHRDURCHFÜHRUNG

DETAIL "II" M. 1:7,5

BEREICH ROHRDURCHFÜHRUNG



1.) Material der Ablaufrohre PE-HD bzw. nichtrostender Stahl
 Umlaufender Dichtkragen mit Zapfenwirkung

2.) Ausführung auch als Reinigungsrinne ohne Ablaufrohr zulässig

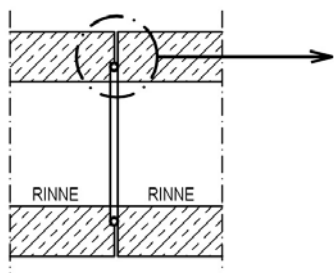
RIKI Schlitzrinnen-System für die Verwendung in LAU-Anlagen

Systemelemente, Abmessungen

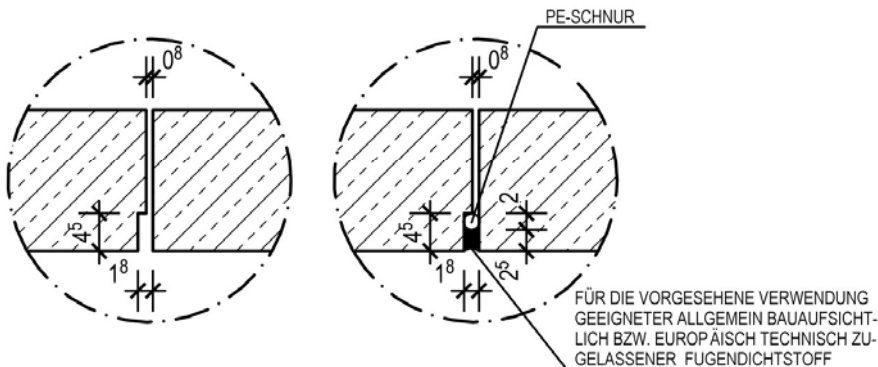
Anlage 42

Fugenausbildung

FERTIGTEIL - FERTIGTEIL
 GRUNDRISS



DETAIL VERBINDUNGSFUGE



Fugendimensionierung zwischen den Rinnenfertigteilen und zwischen der anschließenden Dichtkonstruktion und den Rinnenfertigteilen

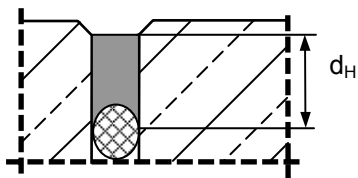


Tabelle 1: Mindest-Haft- bzw. Kontaktfläche des Fugendichtstoffs an den Fugenflanken der Rinnenfertigteile

Profiltypen	Mindest-Haft- bzw. Kontaktfläche des Fugendichtstoffs an den Fugenflanken der Rinnenfertigteile
1 (D-400) LAU, 1 (F-900) LAU, 2 (D-400) LAU, 2 (F-900) LAU, 3 (D-400) LAU, 3 (F-900) LAU, 40x40 (D-400) LAU, 40x40 (F-900) LAU, 1 FU (F-900) LAU, 2 FU (F-900) LAU, 3 FU (D-900) LAU	$d_H \geq 17 \text{ mm}$
20 FU (D-400) LAU, 20 FU (F-900) LAU, 2030 FU (D-400) LAU, 2030 FU (F-900) LAU, 30 FU (D-400) LAU, 30 FU (F-900) LAU, 3040 FU (D-400) LAU, 3040 FU (F-900) LAU	$d_H \geq 14 \text{ mm}$

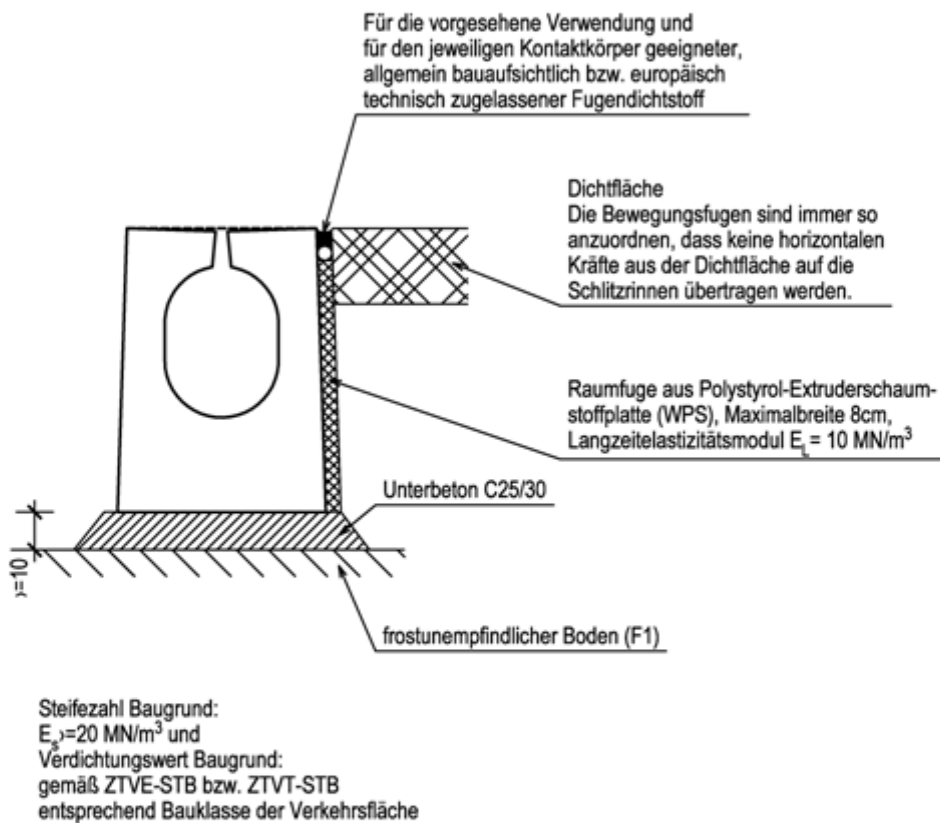
RIKI Schlitzrinnen-System für die Verwendung in LAU-Anlagen

Anlagenbeschreibung

Anlage 43

Einbau und Unterlage für Belastungsklasse D-400^{1.)}:

PROFIL TYP 1, 2, 3 UND 40x40 LAU



1.) Zusätzlich sind die Einbau- und Montageanweisungen des Antragstellers zu berücksichtigen.

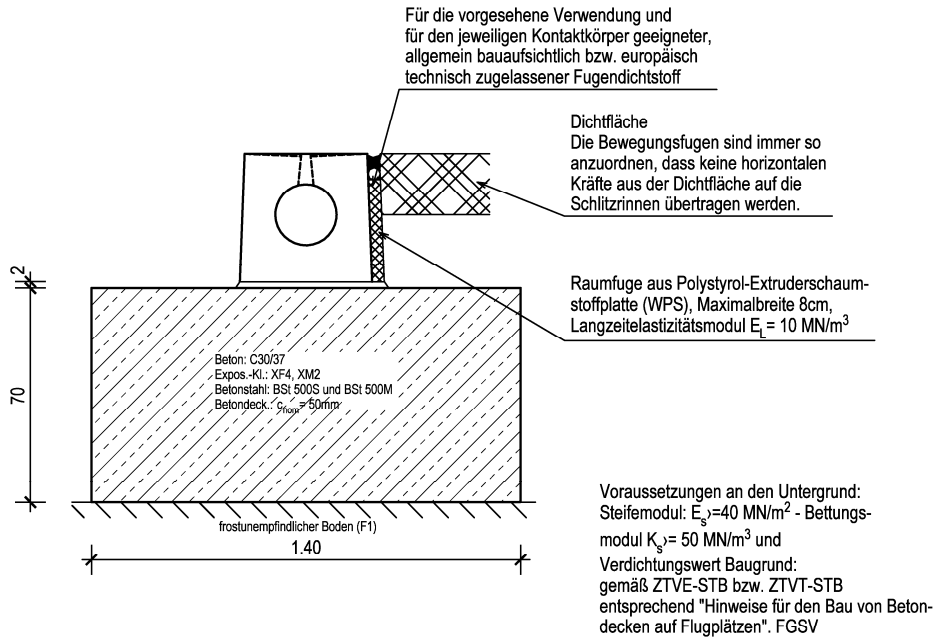
RIKI Schlitzrinnen-System für die Verwendung in LAU-Anlagen

Systemdarstellung des Einbaus und der Fugenausbildung
 Untergrundvoraussetzungen

Anlage 44

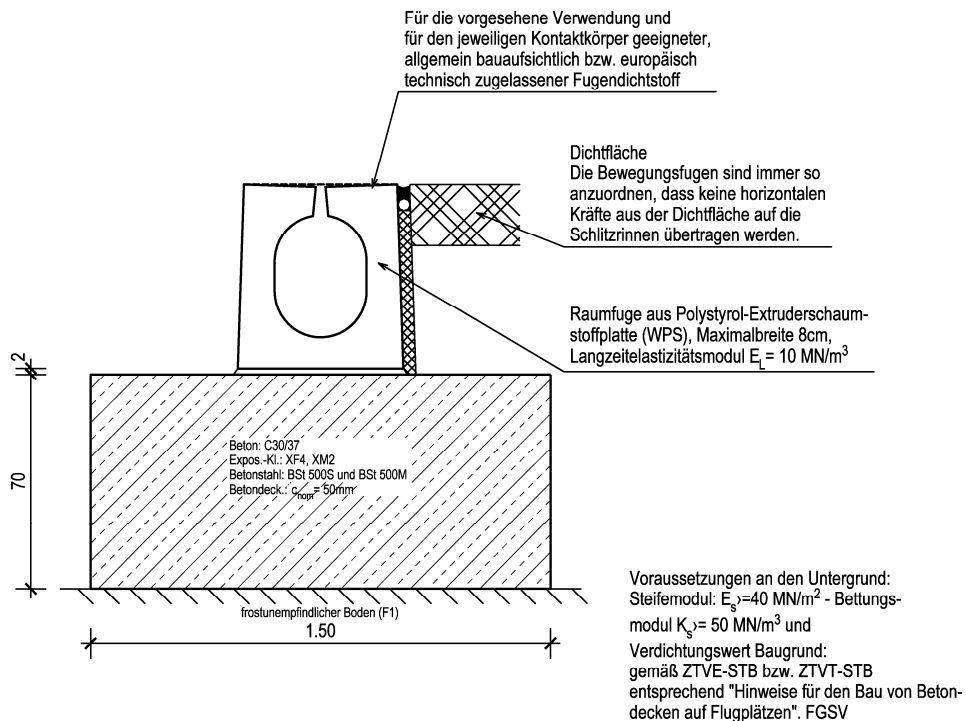
Einbau und Unterlage für Belastungsklasse F-900^{1.)}:

PROFIL TYP 1, 2 UND 40x40 LAU



Einbau und Unterlage für Belastungsklasse F-900^{1.)}:

PROFIL TYP 3 LAU



1.) Zusätzlich sind die Einbau- und Montageanweisungen des Antragstellers zu berücksichtigen.

elektronische Kopie der abt des dibt: z-74.4-83

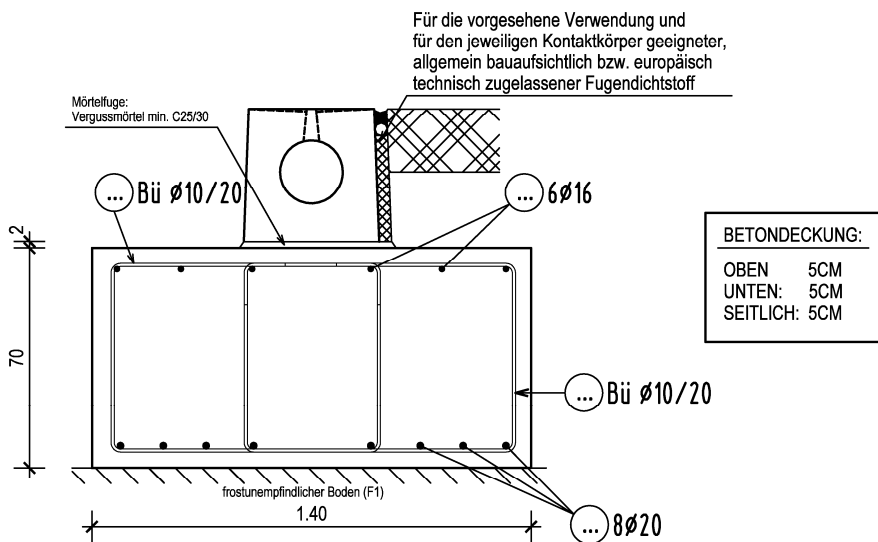
RIKI Schlitzrinnen-System für die Verwendung in LAU-Anlagen

Systemdarstellung des Einbaus und der Fugenausbildung
 Untergrundvoraussetzungen

Anlage 45

Einbau und Unterlage für Belastungsklasse F-900^{1.)}:

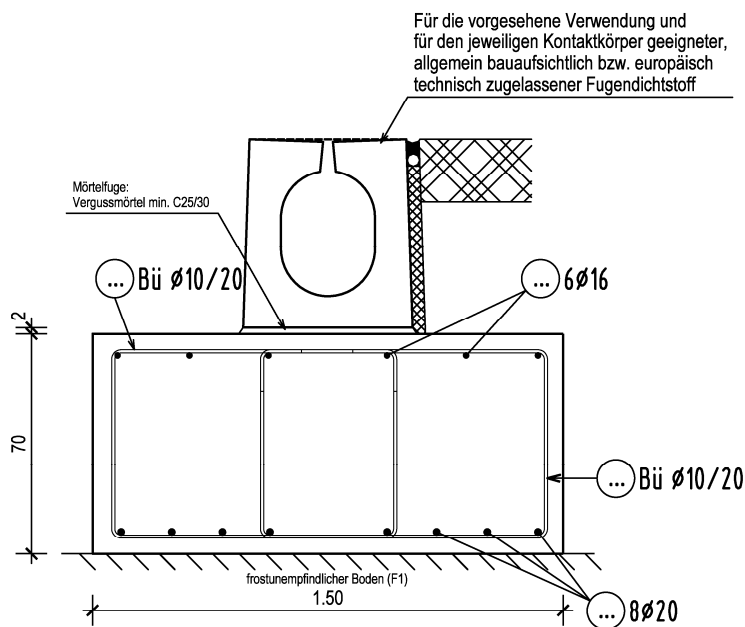
PROFIL TYP 1, 2 UND 40x40 LAU



BEACHTEN: KIPPSICHERHEIT DER RINNE DURCH SEITLICHEN KONTAKT MIT DER FAHRBAHNPLATTE BZW. FUGENFÜLLUNG

Einbau und Unterlage für Belastungsklasse F-900^{1.)}:

PROFIL TYP 3 LAU



1.) Zusätzlich sind die Einbau- und Montageanweisungen des Antragstellers zu berücksichtigen.

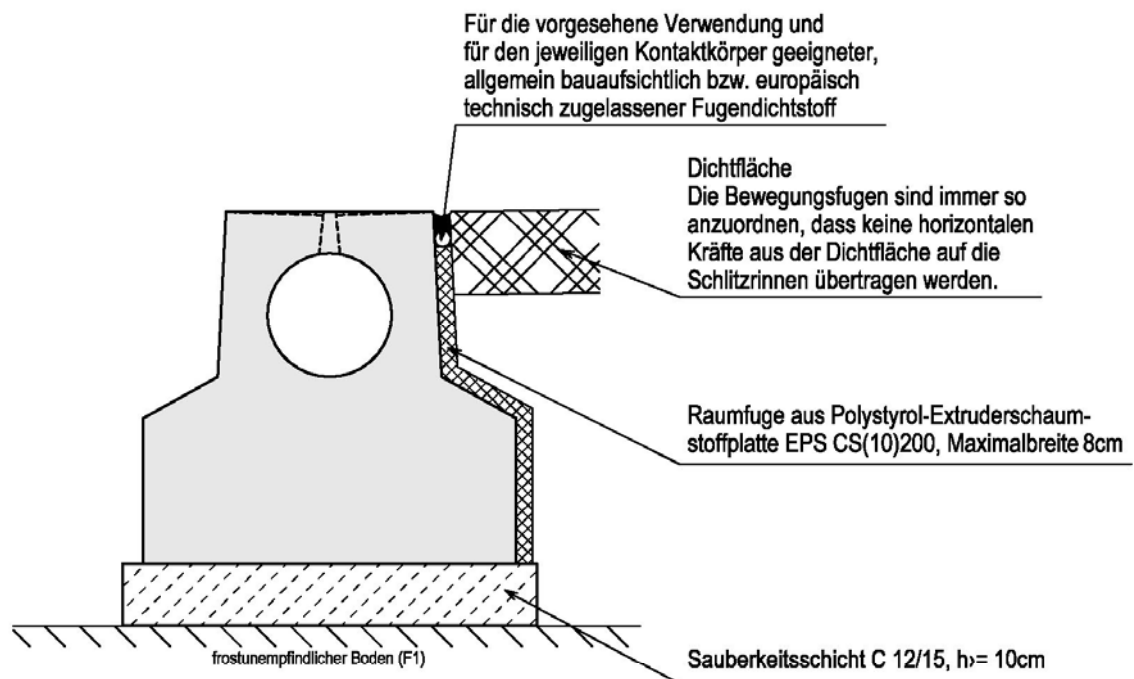
elektronische Kopie der Abz des DIBt: Z-74.4-83

RIKI Schlitzrinnen-System für die Verwendung in LAU-Anlagen

Fundamentausbildung

Anlage 46

EINBAU UND UNTERLAGE FÜR BELASTUNGSKLASSE F-900^{1.)}:
PROFIL TYP 1, 2 UND 3 FU
MIT INTEGRIERTEM FUNDAMENT



Voraussetzungen an den Untergrund:

Steifemodul: $E_s \geq 60 \text{ MN/m}^2$
 Verdichtungswert Baugrund:
 gemäß ZTVE-STB bzw. ZTVT-STB
 entsprechend "Hinweise für den Bau von Beton-
 decken auf Flugplätzen". FGSV

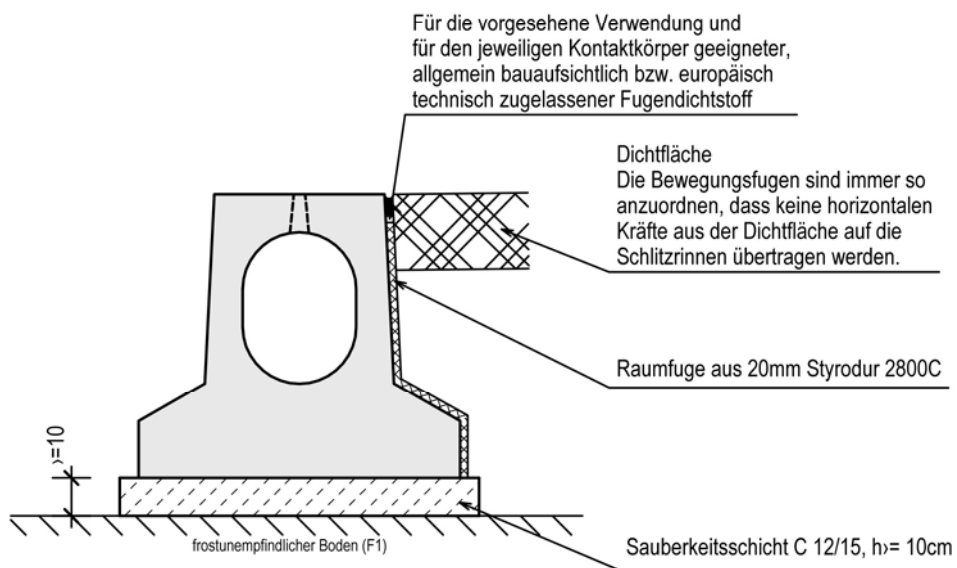
1.) Zusätzlich sind die Einbau- und Montageanweisungen des Antragstellers zu berücksichtigen.

RIKI Schlitzrinnen-System für die Verwendung in LAU-Anlagen

Systemdarstellung des Einbaus und der Fugenausbildung
 Untergrundvoraussetzungen

Anlage 47

EINBAU UND UNTERLAGE FÜR BELASTUNGSKLASSE D-400^{1.)}:
PROFIL TYP 20, 30, 2030 UND 3040 LAU
MIT INTEGRIERTEM FUNDAMENT



Voraussetzungen an den Untergrund:

Steifemodul: $E_{s,y} = 40+60 \text{ MN/m}^2$

Verdichtungswert Baugrund:
 gemäß ZTVE-STB bzw. ZTVT-STB
 entsprechend Bauklasse der Verkehrsfläche

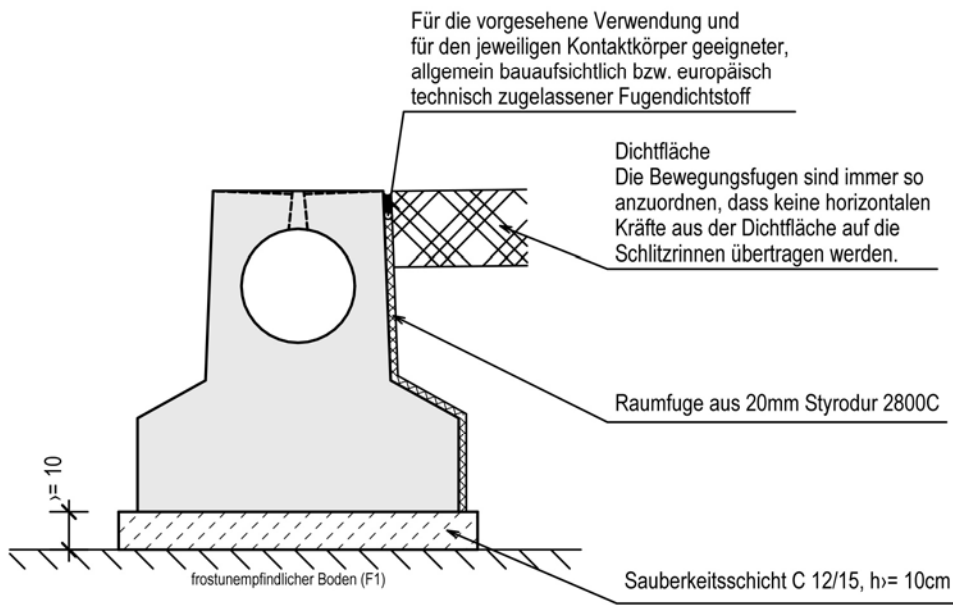
1.) Zusätzlich sind die Einbau- und Montageanweisungen des Antragstellers zu berücksichtigen.

RIKI Schlitzrinnen-System für die Verwendung in LAU-Anlagen

Systemdarstellung des Einbaus und der Fugenausbildung
 Untergrundvoraussetzungen

Anlage 48

EINBAU UND UNTERLAGE FÜR BELASTUNGSKLASSE F-900^{1.)}:
PROFIL TYP 20, 30, 2030 UND 3040 LAU
MIT INTEGRIERTEM FUNDAMENT



Voraussetzungen an den Untergrund:

Steifemodul: $E_s \geq 40 \div 60 \text{ MN/m}^2$
 Verdichtungswert Baugrund:
 gemäß ZTVE-STB bzw. ZTVT-STB
 entsprechend "Hinweise für den Bau von Beton-
 decken auf Flugplätzen". FGSV

1.) Zusätzlich sind die Einbau- und Montageanweisungen des Antragstellers zu berücksichtigen.

elektronische Kopie der abZ des DIBt: Z-74.4-83

RIKI Schlitzrinnen-System für die Verwendung in LAU-Anlagen	Anlage 49
Systemdarstellung des Einbaus und der Fugenausbildung Untergrundvoraussetzungen	