

Allgemeine bauaufsichtliche Zulassung

Zulassungsstelle für Bauprodukte und Bauarten

Bautechnisches Prüfamt

Eine vom Bund und den Ländern
gemeinsam getragene Anstalt des öffentlichen Rechts
Mitglied der EOTA, der UEAtc und der WFTAO

Datum:

18.02.2015

Geschäftszeichen:

II 71-1.74.6-25/13

Zulassungsnummer:

Z-74.6-120

Geltungsdauer

vom: **18. Februar 2015**

bis: **18. Februar 2020**

Antragsteller:

Dortmunder Gußasphalt GmbH & Co. KG

Teinenkamp 43

59494 Soest

Zulassungsgegenstand:

Fugenabdichtungssystem PROXAN KV 3 ST zur Verwendung in LAU-Anlagen

Der oben genannte Zulassungsgegenstand wird hiermit allgemein bauaufsichtlich zugelassen. Diese allgemeine bauaufsichtliche Zulassung umfasst 13 Seiten und elf Anlagen. Diese allgemeine bauaufsichtliche Zulassung ersetzt die europäische technische Zulassung ETA-05/0016 vom 28. März 2013. Der Gegenstand ist erstmals am 13. Dezember 2001 mit der allgemeinen bauaufsichtlichen Zulassung Nr. Z-74.6-24 zugelassen worden.

I ALLGEMEINE BESTIMMUNGEN

- 1 Mit der allgemeinen bauaufsichtlichen Zulassung ist die Verwendbarkeit bzw. Anwendbarkeit des Zulassungsgegenstandes im Sinne der Landesbauordnungen nachgewiesen.
- 2 Sofern in der allgemeinen bauaufsichtlichen Zulassung Anforderungen an die besondere Sachkunde und Erfahrung der mit der Herstellung von Bauprodukten und Bauarten betrauten Personen nach den § 17 Abs. 5 Musterbauordnung entsprechenden Länderregelungen gestellt werden, ist zu beachten, dass diese Sachkunde und Erfahrung auch durch gleichwertige Nachweise anderer Mitgliedstaaten der Europäischen Union belegt werden kann. Dies gilt ggf. auch für im Rahmen des Abkommens über den Europäischen Wirtschaftsraum (EWR) oder anderer bilateraler Abkommen vorgelegte gleichwertige Nachweise.
- 3 Die allgemeine bauaufsichtliche Zulassung ersetzt nicht die für die Durchführung von Bauvorhaben gesetzlich vorgeschriebenen Genehmigungen, Zustimmungen und Bescheinigungen.
- 4 Die allgemeine bauaufsichtliche Zulassung wird unbeschadet der Rechte Dritter, insbesondere privater Schutzrechte, erteilt.
- 5 Hersteller und Vertreiber des Zulassungsgegenstandes haben, unbeschadet weiter gehender Regelungen in den "Besonderen Bestimmungen", dem Verwender bzw. Anwender des Zulassungsgegenstandes Kopien der allgemeinen bauaufsichtlichen Zulassung zur Verfügung zu stellen und darauf hinzuweisen, dass die allgemeine bauaufsichtliche Zulassung an der Verwendungsstelle vorliegen muss. Auf Anforderung sind den beteiligten Behörden Kopien der allgemeinen bauaufsichtlichen Zulassung zur Verfügung zu stellen.
- 6 Die allgemeine bauaufsichtliche Zulassung darf nur vollständig vervielfältigt werden. Eine auszugsweise Veröffentlichung bedarf der Zustimmung des Deutschen Instituts für Bautechnik. Texte und Zeichnungen von Werbeschriften dürfen der allgemeinen bauaufsichtlichen Zulassung nicht widersprechen. Übersetzungen der allgemeinen bauaufsichtlichen Zulassung müssen den Hinweis "Vom Deutschen Institut für Bautechnik nicht geprüfte Übersetzung der deutschen Originalfassung" enthalten.
- 7 Die allgemeine bauaufsichtliche Zulassung wird widerruflich erteilt. Die Bestimmungen der allgemeinen bauaufsichtlichen Zulassung können nachträglich ergänzt und geändert werden, insbesondere, wenn neue technische Erkenntnisse dies erfordern.

II BESONDERE BESTIMMUNGEN

1 Zulassungsgegenstand und Anwendungsbereich

(1) Der Gegenstand dieser allgemeinen bauaufsichtlichen Zulassung ist der selbstverlaufende Fugendichtstoff "PROXAN KV 3 ST" (nachfolgend Fugendichtstoff genannt) als Bestandteil des "Fugendichtstoffsystems der Dortmunder Gußasphalt GmbH & Co. KG" (nachfolgend Fugenabdichtungssystem genannt) zur Verwendung in Anlagen zum Lagern, Abfüllen und Umschlagen (LAU-Anlagen) wassergefährdender Flüssigkeiten sowohl im Inneren von Gebäuden als auch im Freien.

(2) Der elastisch aushärtende Fugendichtstoff des Fugenabdichtungssystems (Fugendichtstoff, Voranstrich, Hinterfüllmaterial) wird in Dichtkonstruktionen zur Abdichtung von Bewegungsfugen gegenüber wassergefährdenden Flüssigkeiten gemäß Anlage 1 verwendet.

(3) Das Fugenabdichtungssystem darf in LAU-Anlagen zusammen mit bestimmten Dichtkonstruktionen aus unterschiedlichen Materialien (Kontaktmaterialien) in senkrechten und geneigten Fugen verwendet werden.

(4) Der Fugendichtstoff ist mit dem jeweiligen Voranstrich (Primer) auf das vorgesehene Kontaktmaterial abgestimmt. Die Fugenflanken werden vor dem Einbringen des Fugendichtstoffs mit dem jeweils geeigneten Voranstrich (Primer) versehen.

(5) Das Fugenabdichtungssystem darf von Fahrzeugen mit Luftbereifung befahren werden.

(6) Durch diese allgemeine bauaufsichtliche Zulassung entfällt für den Zulassungsgegenstand die wasserrechtliche Eignungsfeststellung nach § 63 des Wasserhaushaltsgesetzes (WHG) vom 31. Juli 2009 (BGBl. I S. 2585).

(7) Die allgemeine bauaufsichtliche Zulassung wird unbeschadet der Prüf- und Genehmigungsvorbehalte anderer Rechtsbereiche erteilt.

2 Bestimmungen für das Bauprodukt

2.1 Eigenschaften und Zusammensetzung

2.1.1 Allgemeines

Das Fugenabdichtungssystem muss den Angaben und den technischen Kenndaten der Anlagen dieser allgemeinen bauaufsichtlichen Zulassung entsprechen. Die in diesem Zulassungsbescheid nicht angegebenen Werkstoffkennwerte, Zusammensetzungen, Rezepturen, Abmessungen und Toleranzen müssen den beim Deutschen Institut für Bautechnik, bei der Zertifizierungsstelle bzw. der fremdüberwachenden Stelle hinterlegten Angaben entsprechen.

2.1.2 Eigenschaften

(1) Das Fugenabdichtungssystem muss

- im angegebenen Temperaturbereich beständig und flüssigkeitsundurchlässig gegen die in der Anlage 1 aufgeführten Flüssigkeiten
 - für die Beanspruchungsstufen "gering" und "mittel" nach TRwS 786¹ und
 - für Tankstellen gemäß TRwS 781 - 784²
- sein,
- hydrolyse- und witterungsbeständig sein sowie

¹ DWA-A 786; Technische Regeln wassergefährdender Stoffe (TRwS), Ausführung von Dichtflächen
TRwS 786:2005-10

² Arbeitsblätter ATV-DVWK-A 781:2004-08, DWA-A 782:2006-05, DWA-A 783:2005-12 und DWA-A 784:2006-04, Technische Regeln wassergefährdender Stoffe (TRwS), Tankstellen für Kraft-, Schienen- Wasser- und Luftfahrzeuge

Allgemeine bauaufsichtliche Zulassung

Nr. Z-74.6-120

Seite 4 von 13 | 18. Februar 2015

- geeignet sein, an
 - Kontaktmaterialien gemäß Anlage 7 und
 - ausreagierte gleichfarbige Fugendichtstoffe dieser Zulassung (Dichtstoffanschluss schwarz an schwarz bzw. grau an grau) angeschlossen zu werden.

(2) Das Fugenabdichtungssystem

- ist bis Belastungsklasse Bk 3,2, in Anlehnung an die gültige RStO³, bei gleichzeitiger Beanspruchung mit Flüssigkeiten gemäß Anlage 1 in LAU-Anlagen und in Tankstellen mit luftbereiften Fahrzeugen bis zu einer Radlast/Aufstandsfläche von 120kN/(0,4 x 0,4)m² bei einer Doppelachse bzw. bis zu einer Radlast von 96 kN für die Einzelachse befahrbar,
- ist unter Berücksichtigung der zu erwartenden Einbaugegebenheiten bzw. Beanspruchungen geeignet, die in Anlage 8 dargestellten zulässigen Dehn-, Stauch-, bzw. Scherverformungen in parallelfankigen Bereichen sowie im Bereich von T- und Kreuzungspunkten aufzunehmen ohne flüssigkeitsundurchlässig zu werden und
- erfüllt hinsichtlich des Brandverhaltens die Anforderungen der Baustoffklasse B2 nach DIN 4102-1⁴ bzw. der Klasse E nach DIN EN 13501-1⁵

(3) Die Eigenschaften nach (1) und (2) wurden gemäß den Zulassungsgrundsätzen "Fugenabdichtungssysteme in LAU-Anlagen, Teil 1 - Fugendichtstoffe"⁶ nachgewiesen.

2.1.3 Zusammensetzung

(1) Das Fugenabdichtungssystem besteht aus:

– Fugendichtstoff

"PROXAN KV 3 ST" besteht aus den Komponenten A und B deren Basiswerkstoff Polysulfid ist.

– Voranstrich

"PROXAN CP-P" besteht aus den Komponenten A und B, deren Basiswerkstoff Epoxidharz ist.

"PROXAN CP-S" besteht aus den Komponenten A und B, deren Basiswerkstoff Epoxidharz ist.

"PROXAN CP-A" besteht aus den Komponenten A und B, deren Basiswerkstoff Epoxidharz ist.

"PROXAN CP-G" besteht aus einem 1-komponentigen Voranstrich auf Silanbasis.

– Hinterfüllmaterial

Es ist geschlossenzelliges und mit dem Fugendichtstoff verträgliches Hinterfüllmaterial gemäß den Festlegungen des Antragstellers (im Folgenden Zulassungsinhaber genannt) zu verwenden.

(2) Nähere Angaben zu den einzelnen Komponenten des Fugenabdichtungssystems (Mischungsverhältnisse, Ablüftezeit, etc.) enthält Anlage 4.

3	RStO	Richtlinie für die Standardisierung des Oberbaus von Verkehrsflächen
4	DIN 4102-1:1998-05	Brandverhalten von Baustoffen und Bauteilen; Baustoffe - Begriffe, Anforderungen und Prüfungen"
5	DIN EN 13501-1:2010-01	Klassifizierung von Bauprodukten und Bauarten zu ihrem Brandverhalten – Teil 1: Klassifizierung mit den Ergebnissen aus den Prüfungen zum Brandverhalten von Bauprodukten; Deutsche Fassung EN 13501-1:2007+A1:2009
6	Zulassungsgrundsätze "Fugenabdichtungssysteme in LAU-Anlagen Teil 1 - Fugendichtstoffe", April 2014	

Allgemeine bauaufsichtliche Zulassung

Nr. Z-74.6-120

Seite 5 von 13 | 18. Februar 2015

2.2 Herstellung, Verpackung, Transport, Lagerung und Kennzeichnung**2.2.1 Herstellung**

Die Herstellung des Fugendichtstoffs und des Voranstrichs hat nach den im Deutschen Institut für Bautechnik hinterlegten Angaben im Betriebsstandort PROXAN, Liebigstraße 7 in 07973 Greiz-Dörlau der Firma Dortmunder Gußasphalt GmbH & Co. KG zu erfolgen. Änderungen der Rezeptur und des Herstellverfahrens bedürfen der vorherigen Zustimmung durch das Deutsche Institut für Bautechnik.

2.2.2 Verpackung, Transport, Lagerung

(1) Verpackung, Transport und Lagerung der einzelnen Komponenten des Fugenabdichtungssystems müssen so erfolgen, dass die Gebrauchstauglichkeit nicht beeinträchtigt wird. Insbesondere sind alle Komponenten des Fugendichtstoffs und des jeweiligen Voranstrichs in geschlossenen Originalgebinden vor Feuchtigkeit geschützt bei Raumtemperatur zu lagern. Die auf den Gebinden angegebene maximale Lagerzeit ist zu beachten.

(2) Die auf den Liefergefäßen vermerkten Angaben zu Anforderungen aus anderen Rechtsbereichen (z. B. Gefahrstoff- bzw. Transportrecht) sind zu beachten.

(3) Die Komponenten des Fugenabdichtungssystems sind nicht der direkten Sonneneinstrahlung auszusetzen. Sie sind so zu lagern, dass die Stofftemperatur zum Zeitpunkt der Verarbeitung größer +10 °C und kleiner +40 °C ist.

2.2.3 Kennzeichnung

(1) Die Komponenten des Fugenabdichtungssystems müssen vor dem Einbau einwandfrei identifizierbar sein.

(2) Die Liefergefäße, Verpackungen, Lieferschein oder Schilder/Aufkleber sind im Herstellwerk gemäß Abschnitt 2.2.1 vom Hersteller mit nachstehenden Angaben zu kennzeichnen:

- vollständige Bezeichnung der Einzelkomponenten (gemäß Abschnitt 2.1.3):
Komponente für 'PROXAN KV 3 ST- Fugendichtstoffsystem der Dortmunder Gußasphalt GmbH & Co. KG zur Verwendung in LAU-Anlagen' nach allgemeiner bauaufsichtlicher Zulassung Nr. Z-74.6-120,
- Name und Werkzeichen des Herstellers,
- unverschlüsselte Mindesthaltbarkeit,
- Chargen-Nr. und
- Kennzeichnung aufgrund der Vorschriften der Verordnung über gefährliche Stoffe (GefStoffV) in der jeweils geltenden Fassung mit z. B. Gefahrensymbol, Gefahrenbezeichnung, Gefahrenhinweisen und Sicherheitsratschlägen.

(3) Zusätzlich ist jedes Liefergefäß mit dem Übereinstimmungszeichen (Ü-Zeichen) gemäß den Übereinstimmungszeichen-Verordnungen der Länder zu kennzeichnen. Die Kennzeichnung mit dem Ü-Zeichen darf nur erfolgen, wenn die Voraussetzungen nach Abschnitt 2.3 erfüllt sind.

(4) Alle für den Einbau wichtigen Angaben müssen deutlich und verständlich auf der Verpackung und/oder auf einem Beipackzettel, vorzugsweise mit Darstellungen, angegeben sein.

2.3 Übereinstimmungsnachweis**2.3.1 Allgemeines**

(1) Die Bestätigung der Übereinstimmung des Bauprodukts (Komponenten des Fugendichtstoffs und des Voranstrichs) mit den Bestimmungen der allgemeinen bauaufsichtlichen Zulassung muss für das Herstellwerk mit einem Übereinstimmungszertifikat auf der Grundlage einer werkseigenen Produktionskontrolle und einer regelmäßigen Fremdüberwachung einschließlich einer Erstprüfung der einzelnen Komponenten des Bauprodukts nach Maßgabe der folgenden Bestimmungen erfolgen.

(2) Für die Erteilung des Übereinstimmungszertifikates und die Fremdüberwachung einschließlich der dabei durchzuführenden Produktprüfungen hat der Hersteller der einzelnen Komponenten des Bauprodukts eine hierfür anerkannte Überwachungs- bzw. Zertifizierungsstelle einzuschalten.

(3) Dem Deutschen Institut für Bautechnik ist von der Zertifizierungsstelle eine Kopie des von ihr erteilten Übereinstimmungszertifikates sowie eine Kopie des Erstprüfberichts (gemäß Abschnitt 2.3.3) zur Kenntnis zu geben.

2.3.2 Werkseigene Produktionskontrolle

(1) In dem im Abschnitt 2.2.1 angegebenen Herstellwerk ist eine werkseigene Produktionskontrolle einzurichten und durchzuführen. Unter werkseigener Produktionskontrolle wird die vom Hersteller vorzunehmende kontinuierliche Überwachung der Produktion verstanden, mit der dieser sicherstellt, dass die von ihm hergestellten Bauprodukte den Bestimmungen der allgemeinen bauaufsichtlichen Zulassung entsprechen.

(2) Die werkseigene Produktionskontrolle für die einzelnen Komponenten des Bauprodukts soll im Herstellwerk mindestens die in Anlage 6 aufgeführten Maßnahmen einschließen und ist gemäß den Zulassungsgrundsätzen für "Fugenabdichtungssysteme in LAU Anlagen Teil 1 – Fugendichtstoffe" durchzuführen.

(3) Die Ergebnisse der werkseigenen Produktionskontrolle sind aufzuzeichnen und auszuwerten. Die Aufzeichnungen müssen mindestens folgende Angaben enthalten:

- Bezeichnung des Bauprodukts bzw. des Ausgangsmaterials und der Bestandteile,
- Art der Kontrolle oder Prüfung,
- Datum der Herstellung und der Prüfung des Bauprodukts bzw. des Ausgangsmaterials oder der Bestandteile,
- Ergebnis der Kontrolle und Prüfungen sowie Vergleich mit den Anforderungen gemäß Anlage 4 und 5 sowie
- Unterschrift des für die werkseigene Produktionskontrolle Verantwortlichen.

(4) Die Aufzeichnungen sind mindestens fünf Jahre aufzubewahren und der für die Fremdüberwachung eingeschalteten Überwachungsstelle vorzulegen. Sie sind dem Deutschen Institut für Bautechnik und der zuständigen obersten Bauaufsichtsbehörde auf Verlangen vorzulegen.

(5) Bei ungenügendem Prüfergebnis sind von dem für die Produktionskontrolle Verantwortlichem unverzüglich die erforderlichen Maßnahmen zur Abstellung des Mangels zu treffen. Einzelne Komponenten des Bauprodukts, die den Anforderungen nicht entsprechen, sind so zu handhaben, dass Verwechslungen mit übereinstimmenden ausgeschlossen werden. Nach Abstellung des Mangels ist - soweit technisch möglich und zum Nachweis der Mängelbeseitigung erforderlich - die betreffende Prüfung unverzüglich zu wiederholen.

2.3.3 Fremdüberwachung

(1) In dem in Abschnitt 2.2.1 angegebenen Herstellwerk ist die werkseigene Produktionskontrolle durch eine Fremdüberwachung regelmäßig zu überprüfen, mindestens jedoch zweimal jährlich.

(2) Die Fremdüberwachung ist gemäß Anlage 6 und auf Grundlage der Zulassungsgrundsätze für "Fugenabdichtungssysteme in LAU Anlagen Teil 1 – Fugendichtstoffe" durchzuführen. Die Identität ist dabei im Vergleich zu den Angaben nach Anlage 4 und Anlage 5 mit den im Rahmen der Fremdüberwachung ermittelten Werten zu den

- a) Voranstrichen (IR-Spektrogramme, Viskositäten und Dichten der Komponenten) sowie
- b) Fugendichtstoffen (IR-Spektrogramme, Viskositäten und Dichten der Komponenten) festzustellen.

(3) Im Rahmen der Fremdüberwachung ist eine Erstprüfung der einzelnen Komponenten des Bauprodukts mit folgendem Prüfumfang durchzuführen:

- Identität der Materialien (siehe Abschnitt 2.3.3 (2)),
- Verarbeitungszeit,
- Verarbeitungseigenschaften,
- Klebfreiheit,
- Zugspannungswerte E 100 und E 140 bei +23 °C und –20 °C sowie
- Zugspannungswerte E 100 und E 140 bei +23 °C nach Lagerung in einer vom DIBt festgelegten Prüfflüssigkeit (siehe Anlage 6) gemäß den Zulassungsgrundsätzen für "Fugenabdichtungssysteme in LAU-Anlagen, Teil 1 - Fugendichtstoffe".

Diese Prüfungen können entfallen, wenn die der allgemeinen bauaufsichtlichen Zulassung zugrunde liegenden Verwendbarkeitsprüfungen an amtlich entnommenen Proben aus der laufenden Produktion durchgeführt wurden.

(4) Die Probenahme und Prüfungen obliegen jeweils der anerkannten Überwachungsstelle.

(5) Die Ergebnisse der Zertifizierung und Fremdüberwachung sind aufzuzeichnen und auszuwerten. Die Aufzeichnungen müssen mindestens folgende Angaben enthalten:

- Bezeichnung des Bauprodukts bzw. des Ausgangsmaterials und der Bestandteile sowie deren Chargennummern,
- Art der Kontrolle oder Prüfung,
- Datum der Herstellung und der Prüfung des Bauprodukts bzw. des Ausgangsmaterials oder der Bestandteile,
- Ergebnis der Kontrolle und Prüfungen sowie Vergleich mit den Anforderungen gemäß Anlage 4 und 5 sowie
- Unterschrift des für die Fremdüberwachung Verantwortlichen.

(6) Die Ergebnisse der Zertifizierung und Fremdüberwachung sind mindestens fünf Jahre aufzubewahren. Sie sind von der Zertifizierungsstelle bzw. der Überwachungsstelle dem Deutschen Institut für Bautechnik und der zuständigen obersten Bauaufsichtsbehörde auf Verlangen vorzulegen.

3 Bestimmungen für Entwurf und Bemessung

(1) Bewegungsfugen sind so anzuordnen, dass die zulässigen Dehn-, Stauch- und Scherwege des Fugenabdichtungssystems gemäß Anlage 8 eingehalten werden.

(2) Fugen in Anlagen zum Lagern, Abfüllen und Umschlagen wassergefährdender Stoffe sind so fachkundig zu planen, dass sie kontrolliert und gewartet werden können.

(3) Vom Zulassungsinhaber ist eine Einbau- und Verarbeitungsanweisung zu erstellen.

(4) Unter Berücksichtigung der wasserrechtlichen Vorschriften und den zu erwartenden chemischen und mechanischen Beanspruchungen sind für das jeweilige Objekt prüfbare Berechnungen und Konstruktionsunterlagen (z. B. Fugenpläne) durch einen fachkundigen Planer anzufertigen.

(5) Bei Entwurf und Bemessung ist das Folgende zu beachten:

- Fugenabdichtungssysteme in Dichtkonstruktionen sind so anzuordnen, dass diese nur im Rahmen der in den Anlage 1 angegebenen Beanspruchungsstufen mit wassergefährdenden Flüssigkeiten beaufschlagt werden können bzw. ein Ansammeln eines Gemischs aus Schmutz und wassergefährdenden Flüssigkeiten auf dem Fugenabdichtungssystem vermieden wird.

- Vom Planer ist in den Konstruktionsunterlagen das Mindestalter des Betons vor der Verfügung, unter Berücksichtigung der zu verfügenden Dichtkonstruktion und der besonderen Gegebenheiten des jeweiligen Objektes, anzugeben.
- Die anzuschließenden Dichtkonstruktionen aus Beton dürfen nur begrenzte Eindringtiefen von Flüssigkeiten aufweisen (siehe auch Anlage 3).
Die charakteristische Eindringtiefe der jeweiligen Flüssigkeit muss kleiner sein als die Haft- bzw. Kontaktfläche des Fugendichtstoffs " d_H " an der Fugenflanke (siehe auch Anlage 3).
- Die anschließende Dichtkonstruktion ist so zu bemessen, dass die zulässigen Bewegungen gemäß Anlage 8 (z. B. infolge Temperatur, Restschwinden bzw. -kriechen) eingehalten werden.
- Die zusätzlichen herausgegebenen Anweisungen und technischen Hinweise des Zulassungsinhabers über die Beschaffenheit der Fugenflanken sowie anschließender Bauteile sind zu beachten.

4 Bestimmungen für die Ausführung

4.1 Allgemeines

- (1) Der Einbau von Fugenabdichtungssystemen darf nur von Betrieben vorgenommen werden, die für diese Tätigkeiten Fachbetrieb im Sinne von § 3 der Verordnung über Anlagen zum Umgang mit wassergefährdenden Stoffen vom 31. März 2010 (BGBl. I S. 377) sind, es sei denn, die Tätigkeiten sind nach für den Anlagenort geltenden Vorschriften von der Fachbetriebspflicht ausgenommen. Zusätzlich müssen diese Fachbetriebe (einschließlich ihrer Fachkräfte) von der Firma "Dortmunder Gußasphalt GmbH & Co. KG" für die zuvor genannten Tätigkeiten geschult und autorisiert sein.
- (2) Das Fugenabdichtungssystem wird gemäß den Bestimmungen dieser allgemeinen bauaufsichtlichen Zulassung, nach den Konstruktionszeichnungen (Abschnitt 3 (4)) und der Einbau- und Verarbeitungsanweisung des Zulassungsinhabers eingebaut. Die in der Einbau- und Verarbeitungsanweisung festgelegten Verarbeitungs- und Nachbehandlungshinweise sind einzuhalten.
- (3) Die einzelnen Komponenten des Fugenabdichtungssystems müssen den Angaben und Kennwerten der Anlagen entsprechen.
- (4) Die Komponenten des Fugenabdichtungssystems dürfen nicht ausgetauscht werden.
- (5) Die maximal zulässige Fugenbreite gemäß Anlage 3, Tabelle 1 ist einzuhalten.
- (6) Vor dem Einbau des Fugenabdichtungssystems ist die Eignung der Fugenflanken sowie der anschließenden Bauteile festzustellen.
- Bei Beton-Dichtkonstruktionen muss der Beton der Kontaktflächen das vom Planer festgelegte Mindestalter vor dem Verfugen (siehe Abschnitt 3 (5)) erreicht haben.
 - Die Fugenflanken müssen trocken sein und dürfen keine Verunreinigungen aufweisen.
 - Ansammlungen von Niederschlagswasser hinter bereits ausgeführten Abdichtungen sind zu verhindern.
 - An der jeweiligen Fugenflanke ist der Voranstrich gleichmäßig aufzubringen (siehe auch Anlage 2). Der Voranstrich wird gemäß den Bestimmungen der Einbau- und Verarbeitungsanweisung des Zulassungsinhabers aufgetragen.
- (7) Der Zulassungsinhaber hat das Hinterfüllmaterial nach folgenden Kriterien auszuwählen und in der Einbau- und Verarbeitungsanweisung anzugeben:
- Es ist ein Hinterfüllmaterial zu wählen, das eine Haftung des Fugendichtstoffs zum Fugengrund verhindert. Das Hinterfüllmaterial ist zur Einhaltung der Maße für die Fugentiefe genügend fest und mit gleicher Höhe " d " (Anlage 2) einzubauen.

Allgemeine bauaufsichtliche Zulassung

Nr. Z-74.6-120

Seite 9 von 13 | 18. Februar 2015

- Das Hinterfüllmaterial muss so eingebaut sein, dass ein ellipsenförmiger Flächenquerschnitt (siehe Anlage 2) entsteht. Es muss mit dem Fugendichtstoff verträglich sein.
- Das Hinterfüllmaterial darf die Formänderung des Fugendichtstoffs nicht unzulässig behindern und keine Stoffe enthalten, die das Haften des Fugendichtstoffs an den Fugenflanken beeinträchtigen können.
- Das Hinterfüllmaterial darf keine Verfärbungen oder Blasen hervorrufen.
- Das Hinterfüllmaterial muss im eingebauten Zustand einen ausreichenden Widerstand beim Einbringen des Fugendichtstoffs leisten.

4.2 Einbau

(1) Das Fugenabdichtungssystem darf bei normalen Umgebungs-, Bauteil- und Materialtemperaturen eingebaut und bei Temperaturen zwischen -20 °C und $+70\text{ °C}$ genutzt werden. Die Temperatur der wassergefährdenden Flüssigkeit beim Kontakt mit dem Fugenabdichtungssystem darf $+30\text{ °C}$ nicht überschreiten.

(2) Bei Temperaturen an der Bauteiloberfläche unter $+5\text{ °C}$ und über $+40\text{ °C}$ darf nicht verfugt werden. Die Stofftemperatur des Fugendichtstoffs muss zum Zeitpunkt der Verarbeitung größer $+10\text{ °C}$ sein.

(3) Der Fugendichtstoff darf nicht auf Kondenswasserschichten eingebracht werden. Die Oberflächentemperatur der Bauteile im Fugenbereich muss während des Einbaus des Fugendichtstoffs mindestens 3 K über der Taupunkttemperatur liegen.

(4) Der Fugendichtstoff bzw. der jeweilige Voranstrich ist gemäß der Einbau- und Verarbeitungsanweisung des Zulassungsinhabers zu mischen und einzubringen.

(5) Die in Anlage 4 angegebene Zeitspanne zwischen Auftragen des Voranstrichs und Einbringen des Fugendichtstoffs (Ablüfzeit) ist einzuhalten.

(6) Der Fugendichtstoff ist gleichmäßig und möglichst blasenfrei einzubringen.

(7) Die Freigabe für mechanische und chemische Beanspruchungen der Dichtkonstruktion darf erst nach der in Anlage 4 angegebenen Frist nach dem vollständigen Einbringen des Fugenabdichtungssystems erfolgen.

4.3 Überwachung der Ausführung

(1) Vor, während bzw. nach Einbau des Fugenabdichtungssystems sind nachstehende Kontrollen durchzuführen:

(2) Vor dem Einbau:

- Vor dem Einbringen des Fugenabdichtungssystems ist durch den verfügenden Fachbetrieb sicherzustellen, dass die Betonfestigkeitsklasse und der Wasser-Zement-Wert der Betondichtkonstruktion den Anforderungen der jeweils maßgebenden Zulassung der Dichtkonstruktion oder der DAfStb Richtlinie "Betonbau im Umgang mit wassergefährdenden Stoffen (BUMwS)" entspricht, beispielsweise durch Kontrolle dieser Kennwerte in den Überwachungsaufzeichnungen gemäß DIN EN 13670⁷ in Verbindung mit DIN 1045-3⁸, z. B. Bautagebuch.
- Kontrolle der Fugenbreite, des Fugenabstands und der Tiefe des Fugenraums gemäß Anlage 2 und 3, der Konstruktionsunterlagen z. B. Fugenplan (siehe Abschnitt 3) bzw. der Einbau- und Verarbeitungsanweisung des Zulassungsinhabers.
- Kontrolle des Zustands der Kontaktflächen (Haftflächen). Verschmutzungen sind gründlich vor dem Einbau zu entfernen.
- Ermittlung der Oberflächentemperatur und Vergleich (3 K über Taupunkttemperatur) gemäß Abschnitt 4.2.

7

DIN EN 13670:2011-03

Ausführung von Tragwerken aus Beton

8

DIN 1045-3:2012-03

Tragwerke aus Beton, Stahlbeton und Spannbeton - Teil 3: Bauausführung - Anwendungsregeln zu DIN EN 13670, sowie DIN 1045-3 Berichtigung 1:2013-07

(3) Nach dem Einbau:

– Das eingebaute Fugenabdichtungssystem wird in voller Länge auf Flankenhaftung untersucht. Diese Prüfung kann mit einer der nachstehenden Methoden durchgeführt werden:

– Kugelstab-Prüfung

Hierbei wird ein am Ende halbkugelförmig abgerundeter Stab von halber Fugenbreite ca. 2 mm tief in die Fuge eingedrückt.

– Rollen-Prüfung

Durch Verwendung einer kreisrunden Metallscheibe von rund 100 mm Durchmesser, deren Dicke halb so groß ist wie die Fugenbreite und deren Umfangsfläche halbkreisförmig gerundet ist, wird der Eindruckversuch kontinuierlich durchgeführt. Dazu wird die Scheibe mit einer Achse versehen und in eine Vorrichtung eingebaut, die ausreichend beschwert (ca. 2 mm tief eingedrückt) wird. Das so vorbereitete Gerät wird langsam über das eingebaute Fugenabdichtungssystem gezogen.

(4) Während der Herstellung des Fugenabdichtungssystems sind Aufzeichnungen über den Einbau (siehe zum Beispiel Anlage 10) vom Bauleiter oder seinem Vertreter zu führen. Die Aufzeichnungen müssen während der Bauzeit auf der Baustelle bereitliegen und sind dem mit der Bauüberwachung Beauftragten auf Verlangen vorzulegen.

4.4 Übereinstimmungsnachweis für die Bauart

(1) Die Bestätigung der Übereinstimmung der Bauart (eingebautes Fugenabdichtungssystem) mit den Bestimmungen dieser allgemeinen bauaufsichtlichen Zulassung muss vom einbauenden Betrieb nach Abschnitt 4.1(1) mit einer Übereinstimmungserklärung und folgenden zusätzlichen Kontrollen erfolgen:

– Kontrolle auf Vollständigkeit und Richtigkeit der vorgesehenen Systemkomponenten für die fachgerechte Ausführung der Bauart sowie deren Kennzeichnung mit dem Übereinstimmungszeichen und

– Kontrollen der Ausführung nach Abschnitt 4.3.

(2) Die Ergebnisse der Kontrollen sind aufzuzeichnen und auszuwerten. Die Aufzeichnungen müssen mindestens folgende Angaben enthalten:

- Fugenabdichtungssystem: "PROXAN KV 3 ST- Fugendichtstoffsystem der Dortmunder Gußasphalt GmbH & Co KG zur Verwendung in LAU-Anlagen"

- Zulassungsnummer: Z-74.6-120

- Zulassungsinhaber: *Name, Adresse*

- Ausführung am: *Datum*

- Ausführung von: *vollständige Firmenbezeichnung*

- Hinweis: Instandsetzung nur nach allgemeiner bauaufsichtlicher Zulassung Nr. Z-74.6-120 und den entsprechenden Angaben des Zulassungsinhabers

- Art der Kontrolle oder Prüfung (siehe Abschnitt 4.3)

- Datum der Kontrolle oder Prüfung

- Ergebnis der Kontrolle und Prüfungen sowie Vergleich mit den Anforderungen

- Unterschrift des für die Ausführungskontrolle Verantwortlichen

(3) Die Aufzeichnungen sind dem Betreiber zur Aufnahme in die Bauakten auszuhändigen und dem Deutschen Institut für Bautechnik, der zuständigen obersten Bauaufsichtsbehörde und dem Sachverständigen nach Wasserrecht auf Verlangen vorzulegen.

5 Bestimmungen für Nutzung, Unterhalt, Wartung

5.1 Allgemeines

(1) Auf die Notwendigkeit der ständigen Überwachung der Dichtheit bzw. Funktionsfähigkeit des Flächenabdichtungssystems gemäß § 1 Abs. 2 der Verordnung über Anlagen zum Umgang mit wassergefährdenden Stoffen vom 31. März 2010 (BGBl. I S. 377) durch den Betreiber einer Anlage zum Lagern, Abfüllen und Umschlagen (LAU-Anlagen) wassergefährdender Stoffe wird verwiesen. Hierfür gelten die unter Abschnitt 5.2 aufgeführten Kriterien in Verbindung mit Abschnitt 5.3.

(2) Vom Betreiber sind in der Betriebsanweisung der jeweiligen LAU-Anlage, die Kontrollintervalle in Abhängigkeit von der nach dieser allgemeinen bauaufsichtlichen Zulassung zulässigen Beanspruchungsdauer zu organisieren. Die Ergebnisse der regelmäßigen Kontrollen und alle von dieser Betriebsanweisung abweichenden Ereignisse sind zu dokumentieren. Diese Aufzeichnungen sind dem Sachverständigen nach Wasserrecht auf Verlangen vorzulegen.

(3) Tropfverluste bzw. Ansammlungen schon geringer Flüssigkeitsmengen beim Umgang mit wassergefährdenden Stoffen sind unmittelbar zu entfernen. Ausgetretene wassergefährdende Flüssigkeiten werden unverzüglich mit geeigneten Mitteln gebunden. Das verunreinigte Bindemittel wird aufgenommen sowie ordnungsgemäß und schadlos verwertet oder beseitigt. Entsprechende Materialien und/oder Einsatzgeräte werden in der Betriebsanweisung festgelegt und in ausreichender Menge ständig vorgehalten. Für die Entsorgung bzw. Behandlung der als Abfall anfallenden Stoffe wird auf die geltenden Vorschriften verwiesen (z. B. Kreislaufwirtschaftsgesetz).

(4) Bei der Lagerung der Flüssigkeiten, die in Anlage 1 aufgelistet sind, ist dafür Sorge zu tragen, dass im Schadensfall austretende Flüssigkeit für die Beanspruchungsstufe "gering" innerhalb von 8 Stunden und für die Beanspruchungsstufe "mittel" innerhalb von 72 Stunden ordnungsgemäß beseitigt wird.

(5) Der Betreiber einer Anlage zum Lagern, Abfüllen und Umschlagen (LAU-Anlagen) wassergefährdender Stoffe ist verpflichtet, mit dem Instandhalten, Instandsetzen und Reinigen des Fugenabdichtungssystems nur solche Betriebe zu beauftragen, die für diese Tätigkeiten Fachbetrieb im Sinne von § 3 der Verordnung über Anlagen zum Umgang mit wassergefährdenden Stoffen vom 31. März 2010 (BGBl. I S. 377) sind, es sei denn, die Tätigkeiten sind nach für den Anlagenstandort geltenden Vorschriften von der Fachbetriebspflicht ausgenommen.

Darüber hinaus müssen die Fachkräfte des Fachbetriebs für die zuvor genannten Tätigkeiten vom Zulassungsinhaber autorisiert und unterwiesen sein.

(6) Der Betreiber einer Anlage zum Lagern, Abfüllen und Umschlagen (LAU-Anlagen) wassergefährdender Stoffe hat je nach für den Anlagenstandort geltenden Vorschriften Prüfungen durch Sachverständige nach Wasserrecht (Inbetriebnahmeprüfung, wiederkehrende Prüfung) zu veranlassen, siehe § 1 (2), Satz 3 der Verordnung über Anlagen zum Umgang mit wassergefährdenden Stoffen vom 31. März 2010 (BGBl. I S. 377). Für die Durchführung der Prüfungen gelten Abschnitt 5.2.1 und Abschnitt 5.2.2. Die Vorschriften der Betriebssicherheitsverordnung (BetrSichV) bleiben hiervon unberührt.

(7) Bei der Instandsetzung von Fugenabdichtungssystemen in bestehenden LAU-Anlagen nach Abschnitt 6, hat der Betreiber

- die Bauzustandsbegutachtung und das darauf abgestimmte Instandsetzungskonzept bei einem fachkundigen Planer und
- die Überprüfung des ordnungsgemäßen Zustandes der Anlage nach einer wesentlichen Instandsetzungsmaßnahme durch den Sachverständigen

zu veranlassen. Dem Sachverständigen nach Wasserrecht ist die Möglichkeit der Kenntnisnahme der Bauzustandsbegutachtung und des Instandsetzungskonzepts einzuräumen.

(8) Sofern die Anlagenverordnungen der Länder keine Prüfungen durch Sachverständige vorschreiben, hat der Betreiber einer Anlage einen Sachkundigen mit der wiederkehrenden Prüfung der Flüssigkeitsundurchlässigkeit und Funktionsfähigkeit des Fugenabdichtungssystems zu beauftragen.

(9) Das Fugenabdichtungssystem darf unter bestimmten Voraussetzungen nur mit luftbereiften Fahrzeugen (siehe auch Anlage 3, Tabelle 1) befahren werden.

5.2 Prüfungen durch Sachverständige

(1) Inbetriebnahmeprüfung

- Der Sachverständige nach Wasserrecht ist über den Fortgang der Arbeiten laufend zu informieren. Ihm ist die Möglichkeit zu geben, an den Kontrollen vor und nach dem Einbau des Fugenabdichtungssystems nach Abschnitt 4.3 teilzunehmen und die Ergebnisse der Kontrollen zu beurteilen.
- Die abschließende Prüfung der Beschaffenheit der Oberfläche des Fugenabdichtungssystems erfolgt durch Inaugenscheinnahme der Oberfläche sämtlicher Fugen der jeweiligen Dichtkonstruktion.
- Der Sachverständige nach Wasserrecht prüft die in der Betriebsanweisung des Betreibers festgelegten Kontrollintervalle (nach Abschnitt 5.1).

(2) Wiederkehrende Prüfungen

- Der Betreiber einer Anlage hat das Fugenabdichtungssystem hinsichtlich der Schutzwirkung ein Jahr nach Inbetriebnahme bzw. nach erfolgter Mängelbehebung durch einen zugelassenen Sachverständigen nach Wasserrecht (siehe § 1 (2), Satz 3 der Verordnung über Anlagen zum Umgang mit wassergefährdenden Stoffen vom 31. März 2010 (BGBl. I S. 377)) prüfen zu lassen, danach - falls keine Mängel festgestellt wurden - wiederkehrend alle fünf Jahre nach § 1 (2) Abs. 2, 2. Bemerkung der Verordnung über Anlagen zum Umgang mit wassergefährdenden Stoffen vom 31. März 2010 (BGBl. I S. 377).
- Die Untersuchung der Beschaffenheit des Fugenabdichtungssystems geschieht durch Sichtprüfung der Fugenabdichtung in allen Bereichen der jeweiligen Dichtkonstruktion. Im Besonderen ist auf eventuelle Kantenabplatzungen im Fasenbereich zu achten.
- Zusätzlich ist die Untersuchung auf Flüssigkeitsundurchlässigkeit durch stichprobenartige Prüfung des Fugenabdichtungssystems auf Flankenhaftung nach Abschnitt 4.3 (Kugelstab- oder Rollenprüfung) durchzuführen.
- Anhand der Dokumentation über die regelmäßigen Kontrollen und aller von der Betriebsanweisung abweichenden Ereignisse ist zu kontrollieren, ob
 - die Kontroll- und Reinigungsintervalle vom Betreiber eingehalten wurden,
 - es zu keinen von der Betriebsanweisung abweichenden Ereignissen gekommen ist und
 - kein längerer Kontakt mit den wassergefährdenden Flüssigkeiten im Laufe der Nutzung stattgefunden hat.

Der Vergleich ist dabei zu den zulässigen Beanspruchungsstufen dieser allgemeinen bauaufsichtlichen Zulassung vorzunehmen.

- Ergeben sich Zweifel an der Flüssigkeitsundurchlässigkeit des Fugenabdichtungssystems (z. B. aufgrund von Aufweichungen der Oberfläche des Fugendichtstoffs oder Kantenabplatzungen im Bereich der Fugenfasen) sind weitere Untersuchungen erforderlich. Hierzu müssen ggf. Proben (Bohrkerne) aus dem betroffenen Bereich entnommen werden. Auf die Entnahme von Proben aus dem unter dem Fugenabdichtungssystem liegenden Boden kann verzichtet werden, wenn nachweislich keine vollständige Durchdringung des Fugenabdichtungssystems durch wassergefährdende Flüssigkeiten erfolgte.

5.3 Mängelbeseitigung

(1) Werden bei den Prüfungen Mängel am Fugenabdichtungssystem festgestellt, so sind diese unverzüglich zu beheben. Mit der Schadensbeseitigung ist ein Betrieb nach Abschnitt 5.1 zu beauftragen, der die in diesem Bescheid genannten Materialien entsprechend den Angaben der Verarbeitungsanleitung des Zulassungsinhabers verwenden darf und die Anforderungen des Abschnitts 4.1 erfüllt.

(2) Beschädigte Fugenbereiche werden gemäß Abschnitt 6 in Stand gesetzt und gemäß Abschnitt 5.2 vor der Inbetriebnahme geprüft.

5.4 Prüfbescheinigung

Über das Ergebnis der Prüfungen ist im Rahmen der nach Arbeitsschutz- bzw. Wasserrecht zu erstellenden Bescheinigungen eine Aussage zu treffen.

6 Instandsetzung in bestehenden LAU-Anlagen

(1) Der Fugendichtstoff und der jeweilige Voranstrich (Primer) dürfen zur Instandsetzung von Fugenabdichtungssystemen aus dem gleichfarbigen Fugendichtstoff dieser Zulassung in bestehenden LAU-Anlagen eingesetzt werden (schwarz an schwarz bzw. grau an grau).

(2) Die Instandsetzung ist auf Grundlage einer Bauzustandsbegutachtung und dem darauf abgestimmten Instandsetzungskonzept unter Berücksichtigung dieser allgemeinen bauaufsichtlichen Zulassung für das jeweilige Instandsetzungsvorhaben fachkundig zu planen und auszuführen. Dabei sind die Wechselwirkungen zwischen der Dichtkonstruktion und dem Fugenabdichtungssystem zu berücksichtigen, z. B. Eindringverhalten der Flüssigkeiten und daraus resultierende Fugenbreite. Die Ermittlung des Eindringverhaltens in Betondichtkonstruktionen erfolgt gemäß TRwS 786, Abschnitt 9.

(3) Die Instandsetzung der angeschlossenen Dichtkonstruktion (Kontaktmaterial) ist auf Grundlage des Verwendbarkeitsnachweises der jeweiligen Dichtkonstruktion durchzuführen.

(4) Vor der Instandsetzung ist sicher zu stellen, dass die in der Bauzustandsbegutachtung ermittelten Schädigungen der Dichtkonstruktion und deren Ursachen beseitigt wurden.

(5) Es gelten für die Instandsetzung des Fugendichtstoffsystems die Bestimmungen dieser allgemeinen bauaufsichtlichen Zulassung und die zusätzlichen Bestimmungen des Zulassungsinhabers.

(6) Mit Instandsetzungsarbeiten sind nur Betriebe nach Abschnitt 4.1 (1) zu beauftragen.

(7) Bei wesentlichen Instandsetzungsmaßnahmen ist vom Betreiber, bevor die Anlage wieder in Betrieb genommen wird, die Überprüfung des ordnungsgemäßen Zustandes der Anlage durch zugelassene Sachverständige zu veranlassen.

Dr.-Ing. Ullrich Kluge
Referatsleiter

Beglaubigt

Listen der Flüssigkeiten, gegen die das System in Anlagen bzw. Anlagenteilen zum Lagern, Abfüllen und Umschlagen (**LAU-Anlagen**) wassergefährdender Stoffe für die Beanspruchungsstufen "**gering**" und "**mittel**" nach DWA-A (TRwS) 786 sowie in **Tankstellen** für die Betankung von Kraft-, Wasser- und Luftfahrzeugen im Sinne der DWA-A (TRwS) 781 bis 784 flüssigkeitsundurchlässig und chemisch beständig ist.

Tabelle 1: Liste der Flüssigkeiten für die Beanspruchungsstufen L₁, A₁ und U₁ "**gering**"

Gruppen-Nr.	Flüssigkeiten
10 ¹⁾	Anorganische Säuren (Mineralsäuren) bis 20 % sowie sauer hydrolysierende, anorganische Salze in wässriger Lösung (pH < 6), außer Flusssäure und oxidierend wirkende Säuren und deren Salze
12 ¹⁾	wässrige Lösungen anorganischer nicht oxidierender Salze mit einem pH-Wert zwischen 6 und 8

¹⁾ Die Verwendbarkeit wurde für eine Prüfzeit von 24 Stunden nachgewiesen.

Tabelle 2: Liste der Flüssigkeiten für die Beanspruchungsstufen L₂, A₂ und U₂ "**mittel**"

Gruppen-Nr.	Flüssigkeiten
1	Ottokraftstoffe nach DIN EN 228 mit einem maximalen (Bio) Ethanolgehalt von 5 Vol.-% nach DIN EN 15376
1a	Ottokraftstoffe nach DIN EN 228 mit Zusatz von Biokraftstoffkomponenten nach RL 2009/28/EG bis zu einem Gesamtgehalt von 20 Vol.-%
2	Flugkraftstoffe
3	Heizöl EL, ungebrauchte Verbrennungsmotorenöle, ungebrauchte Kraftfahrzeug-Getriebeöle, Gemische aus gesättigten und aromatischen Kohlenwasserstoffen mit einem Aromatengehalt von ≤ 20 Ma.-% und einem Flammpunkt > 55 °C
3b	Diesekraftstoffe nach DIN EN 590 mit Zusatz von Biodiesel nach DIN EN 14214 bis zu einem Gesamtgehalt von max. 20 Vol.-%
4	alle Kohlenwasserstoffe sowie benzolhaltige Gemische mit max. 5 Vol.-% Benzol, außer Kraftstoffe
4a	Benzol und benzolhaltige Gemische
4b	Rohöle
4c	gebrauchte Verbrennungsmotorenöle und gebrauchte Kraftfahrzeug-Getriebeöle mit einem Flammpunkt > 55 °C
5	ein- und mehrwertige Alkohole mit max. 48 Vol.-% Methanol und Ethanol (in Summe), Glykol und Polyglykole, deren Monoether sowie deren wässrige Gemische
5a	alle Alkohole und Glykolether sowie deren wässrige Gemische
5b	ein- und mehrwertige Alkohole ≥ C ₂ mit max. 48 Vol.-% Ethanol sowie deren wässrige Gemische
7	alle organischen Ester und Ketone, außer Biodiesel
7a	aromatische Ester und Ketone, außer Biodiesel
7b	Biodiesel nach DIN EN 14214
11	anorganische Laugen sowie alkalisch hydrolysierende anorganische Salze in wässriger Lösung (pH > 8) außer Ammoniaklösungen und oxidierend wirkende Lösungen von Salzen (z. B. Hypochlorit)
-	bis 50 %ige Natronlauge
-	bis 45 %ige Harnstofflösung
-	Mischungen aus 85 Vol.-% Ethanol und 15 Vol.-% Ottokraftstoff, E85
-	Enteisungsmittelgemisch auf Kaliumformiatbasis, z. B. Safeway KF HOT Runway DE-ICER
-	Enteisungsmittelgemisch auf Natriumformiatbasis, z. B. SF Runway DE-ICER

Soweit keine anderen Angaben zu den aufgeführten Flüssigkeiten gemacht werden, handelt es sich jeweils um technisch reine Substanzen oder um Mischungen technisch reiner Substanzen der jeweiligen Gruppe, jedoch nicht in Mischung mit Wasser, soweit dies nicht extra ausgewiesen ist.

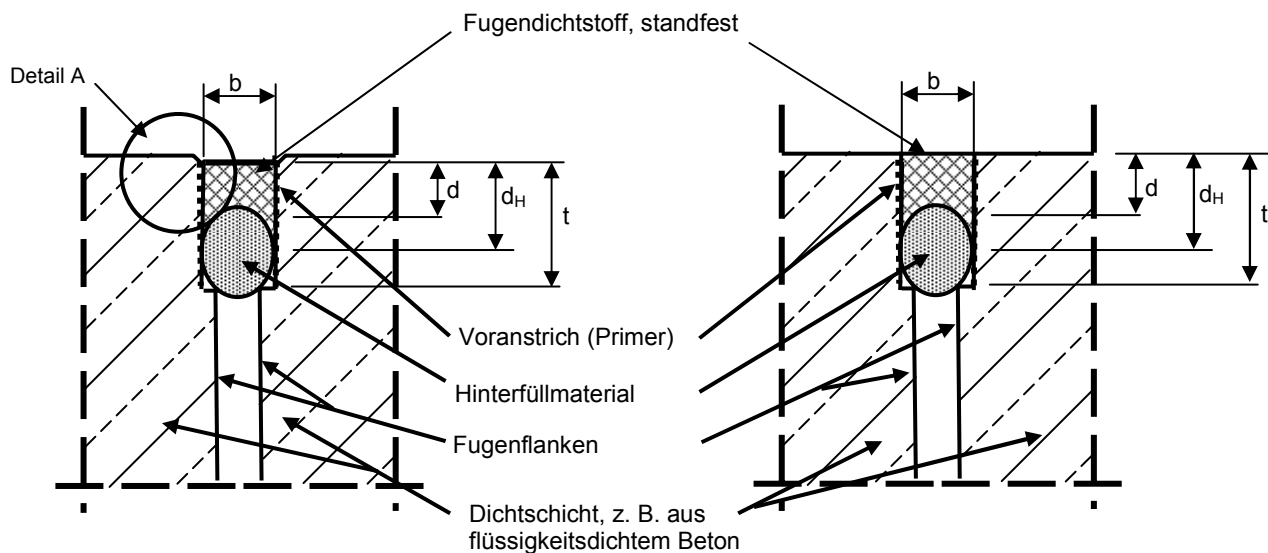
Fugenabdichtungssystem PROXAN KV 3 ST zur Verwendung in LAU-Anlagen

Listen der Flüssigkeiten für LAU-Anlagen und Tankstellen

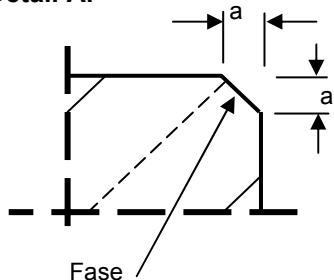
Anlage 1

befahrbare Fugenkonstruktion

nicht befahrbare Fugenkonstruktion



Detail A:



- a** = Fasenbreite (3 bis 5) mm
- b** = Fugenbreite 10 mm bis 20 mm befahrbar, bis 40 mm begehbar
- d** = Dicke des Fugendichtstoffs
- d_H** = Haft- bzw. Kontaktfläche des Fugendichtstoffs an der Fugenflanke, $d_H = d + 0,5 b$
- t** = Tiefe der Fugenkammer

Elektronische Kopie der abZ des DIBt: Z-74.6-120

Fugenabdichtungssystem PROXAN KV 3 ST zur Verwendung in LAU-Anlagen

Einbauzustand

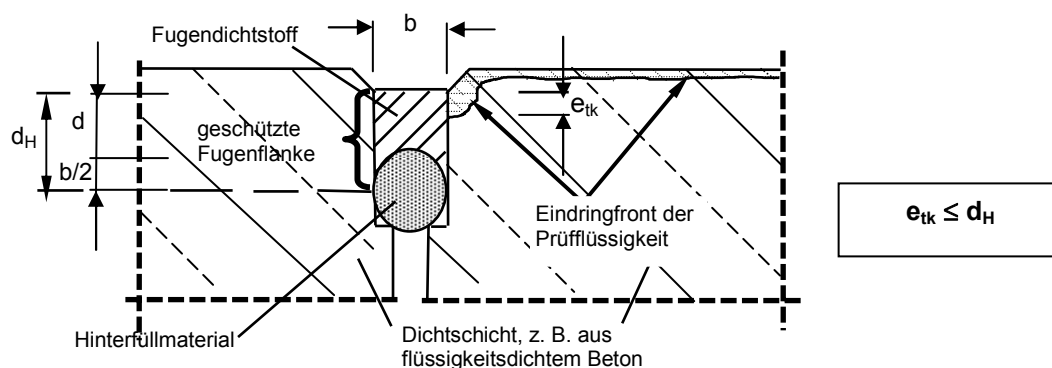
Anlage 2

Tabelle 1: Abmessungen der Fugenausbildung^{1) 2)}

–befahrbar mit luftbereiften Fahrzeugen– ^{3) 4)}		
b	d	d _H
mm		
10	10	15
Zwischenwerte können interpoliert werden		
20	20	30

–begehbar durch Fußgänger– ⁵⁾		
b	d	d _H
mm		
10	10	15
Zwischenwerte können interpoliert werden		
40	40	60

- 1) Vergleiche Anlage 2
- 2) Vor der Instandsetzung der Fuge mit dem Fugendichtstoff muss die Fugenbreite mindestens 10 mm und maximal 20 mm (befahrbar) bzw. maximal 40 mm (nur begehbar) breit sein.
- 3) Für die Verwendung mit den Kontaktmaterialien gemäß Anlage 7, lfd. Nummer 2 bis 7.
- 4) Das Fugenabdichtungssystem in Gussasphalt-Dichtkonstruktionen ist nicht befahrbar.
- 5) Für die Verwendung mit allen Kontaktmaterialien gemäß Anlage 7.



- d_H = Haft- bzw. Kontaktfläche des Fugendichtstoffs an der Fugenflanke; d_H = d + b/2
- b = Breite des Fugendichtstoffs
- d = Dicke des Fugendichtstoffs; d = (0,8 bis 1,0) x b
- e_{tm} = mittlere Eindringtiefe der wassergefährdenden Flüssigkeit
- e_{tk} = charakteristische Eindringtiefe der wassergefährdenden Flüssigkeit; e_{tk} = e_{tm} x 1,35

Bild 1: Umläufigkeitsverhalten im Bereich des eingebauten Fugenabdichtungssystems

Fugenabdichtungssystem PROXAN KV 3 ST zur Verwendung in LAU-Anlagen

Abmessungen der Fugenausbildung und Umläufigkeitsverhalten

Anlage 3

Id. Nr.	Merkmale	Einheit	Kennwerte für das Fugenabdichtungssystem zur Verwendung gegenüber			
			Kontaktmaterialien gemäß Anlage 7:			
			– Beton – Gussstahl (beschichtet) ¹⁾ – Bestimmte Betoninstandsetzungsmörtel	– Beton	– Gussasphalt ²⁾ (nur geschnittene Fugenflanken zulässig) – Halbstarre Dichtungsschichten	– Polymerbeton auf UP-Harzbasis ³⁾ – Gussstahl (unbeschichtet)
1	Voranstrich (Primer)		PROXAN CP-P	PROXAN CP-S	PROXAN CP-A	PROXAN CP-G
2	Ablüftezeit (bei 23 °C) des Voranstrichs ⁴⁾ mindestens:		60 Minuten	30 Minuten	240 Minuten	30 Minuten
3	max. Lagerzeit ⁴⁾ (bei 0 °C bis 40 °C) Dichtstoff: Komponente A Komponente B Voranstrich: Komponente A (Primer) Komponente B	Monate	12			
			12	12	12	1-komponentig 12
4	Mischungsverhältnis Dichtstoff: (Komp. A : Komp. B) Voranstrich: (Komp. A : Komp. B)	Gew.-teile	10 : 1			
			4 : 1	1 : 1 ⁵⁾	7 : 4	1-komponentig
5	Verarbeitungszeit (Topfzeit)	Minute	min. 120 (witterungsabhängig)			
6	Mindesthärtungszeit bis zur vollen chemischen und mechanischen Beanspruchbarkeit ⁶⁾	Stunden	24 (witterungsabhängig)			
7	Wartezeit bis zur Befahrbarkeit ⁶⁾	Stunden	24 (witterungsabhängig)			
8	Farbton Dichtstoff: Voranstrich (Primer):	-	grau bzw. schwarz			
			transparent	transparent	transparent	transparent
9	Hinterfüllmaterial ----- Brandverhaltensklasse	-	gemäß Zulassung und den zusätzlichen Festlegung des Zulassungsinhabers mindestens Baustoffklasse B2 nach DIN 4201-1 oder Klasse E nach DIN EN 13501-1			
10	Oberflächentemperatur der Flächenabdichtungssysteme im Fugenbereich während des Einbaus	-	≥ 5 °C und ≤ 40 °C, ≥ 3 K über der Taupunkttemperatur			
11	Brandverhaltensklasse des Fugendichtstoffs zusammen mit den Voranstrichen PROXAN CP-G, PROXAN CP-S, PROXAN CP-P, PROXAN CP-A: Baustoffklasse B2 nach DIN 4201-1 oder Klasse E nach DIN EN 13501-1					

- 1) nur Korrosionsschutz auf Alkydharzbasis zulässig, z. B. Zinkphosphat-Rost- und Haftprimer der Firma A. Harbsmeyer KG
 2) > 90 M.-% mineralische Bestandteile
 3) ≤ 15 M.-% organische Bestandteile
 4) im Originalgebinde
 5) Angabe Mischungsverhältnis in Volumenteilen
 6) Herstellerangabe

Fugenabdichtungssystem PROXAN KV 3 ST zur Verwendung in LAU-Anlagen

Charakteristische Materialkennwerte / Überwachungswerte

Anlage 4

lfd. Nr.	Eigenschaft	Einheit	Kennwert					
			Dichtstoff		Primer CP-P	Primer CP-G	Primer CP-A	Primer CP-S
			grau	schwarz				
1	Dichte bei 23 °C zulässige Toleranz: ± 2 % Komponente A Komponente B Fertigmischung	g/cm³	1,70 1,75 1,70	1,69 1,60 1,68	0,96 0,92 0,95	- - 0,8	1,13 1,03 1,09	0,956 0,811 0,884
2	Viskosität bei 23 °C zulässige Toleranz: ± 20 % Komponente A Komponente B Fertige Mischung		280 Pa s 75 Pa s --	350 Pa s 50 Pa s --	25 mPa s 8 mPa s --	1-komponentig 3 mPa s	370 mPa s 140 mPa s --	15 mPa s 3 mPa s --
3	Dehnungswert ¹⁾ zulässige Toleranz: ± 25 % bei 23 °C ----- bei -20 °C	N/mm²	E100 0,22 ----- 0,50			E140 0,3 ----- 0,55		

1) ermittelt mit dem Kontaktkörper nach Abschnitt 4.2.1 der Zulassungsgrundsätze "Fugendichtstoffe für LAU-Anlagen"

Fugenabdichtungssystem PROXAN KV 3 ST zur Verwendung in LAU-Anlagen

Charakteristische Materialkennwerte / Überwachungswerte

Anlage 5

lfd. Nr	Kennwert	Prüfgrundlage	Überwachungsgegenstand	Häufigkeit der werkseigenen Produktionskontrolle	Fremdüberwachung ²⁾	Überwachungswerte
1	IR-Spektrum ¹⁾	DIN EN 1767	Voranstriche und Fugendichtstoffe: jeweils Komponente A, Komponente B sowie an den ausgehärteten Fugendichtstoffen	---	2 x jährlich	zur allgemeinen bauaufsichtlichen Zulassung hinterlegte Kurven
2	TGA	DIN EN ISO 11358	ausgehärteter Fugendichtstoff		1 x in 5 Jahren	
3	Dichte (bei 23 °C) ¹⁾	DIN EN ISO 2811-1	Voranstriche und Fugendichtstoffe: jeweils Komponente A Komponente B			
4	Viskosität (bei 23 °C) ¹⁾	DIN EN ISO 3219 Scherrate: 10s ⁻¹ ----- DIN EN ISO 3219 Scherrate: 3.500s ⁻¹	Fugendichtstoff Komp. A und B PROXAN CP-P PROXAN CP-G PROXAN CP-A PROXAN CP-S	min. 1 x je Fertigungscharge		Anlage 4 und Anlage 5
5	Verarbeitungseigenschaften	ZG "Fugendichtstoffe in LAU-Anlagen" ³⁾			2 x jährlich	
6	klebfreie Zeit	DIN EN 23270 ⁴⁾				
7	Dehnspannungswerte ⁵⁾ E100 und E140	DIN EN ISO 8340				
8	Dehnspannungswerte E100 und E140 nach Lagerung in Prüflüssigkeit der Mediengruppe 1 bei +23 °C	ZG "Fugendichtstoffe in LAU-Anlagen"	Fugendichtstoffe	1 x je Fertigungswoche		zur allgemeinen bauaufsichtlichen Zulassung hinterlegte Werte
9	Verarbeitungszeit (Topfzeit)	Arbeitsanweisung P-QP 13 vom 13.02.2015		min. 1 x je Fertigungscharge	---	Anlage 4
10	Volumenänderung bei Temperaturbeanspruchung				2 x jährlich	< 5 %
11	Volumen- und Masseänderung nach Lagerung in Prüflüssigkeit der Mediengruppe 4a	ZG "Fugendichtstoffe in LAU-Anlagen"		---	1 x in 5 Jahren	zur allgemeinen bauaufsichtlichen Zulassung hinterlegte Werte
Fugenabdichtungssystem PROXAN KV 3 ST zur Verwendung in LAU-Anlagen						Anlage 6
Grundlage für den Übereinstimmungsnachweis						

1) Identifikationsprüfungen
 2) Die Prüfungen erfolgen an durch die Prüfstelle amtlich entnommenen Materialien.
 3) in der werkseigenen Produktionskontrolle Bestimmung der Standfestigkeit nach Arbeitsanweisung P-QP 12 vom 23.02.2015
 4) in der werkseigenen Produktionskontrolle nach Arbeitsanweisung P-QP 14 vom 13.04.2010
 5) in der werkseigenen Produktionskontrolle bei +23 °C; in der Fremdüberwachung bei +23 °C und -20 °C
 6) Fugendichtstoff (jeweils Komponente A und B): min. 1 x je Fertigungswoche

lfd. Nr.	Kontaktmaterialien	Bemerkungen
1	Gussasphaltdichtschichten (nur begehbar)	- zugelassen und gekennzeichnet gemäß allgemeiner bauaufsichtlicher Zulassung für Gussasphaltdichtschichten zur Verwendung in LAU-Anlagen
2	Halbstarre Dichtschichten	- zugelassen und gekennzeichnet gemäß allgemeiner bauaufsichtlicher Zulassung für halbstarre Dichtschichten als Bestandteil von Flächenabdichtungssystemen zur Verwendung in LAU-Anlagen
3	Dichtkonstruktionen aus Polymerbeton auf UP-Harzbasis ≤ 15 M.-% organische Bestandteile	- zugelassen und gekennzeichnet gemäß allgemeiner bauaufsichtlicher Zulassung für Rinnen aus Polymerbeton zur Verwendung in LAU-Anlagen
4	Dichtkonstruktionsteile aus unbeschichtetem und beschichtetem Gussstahl	- Korrosionsschutz auf Alkydharzbasis zulässig, z. B. Zinkphosphat-Rost- und Haftprimer der Firma A. Harbsmeyer KG
5	Dichtkonstruktionen aus Beton: Fertigteile	- zugelassen und gekennzeichnet gemäß allgemeiner bauaufsichtlicher Zulassung für Beton-Fertigteile als Bestandteil von Flächenabdichtungssystemen zur Verwendung in LAU-Anlagen ¹⁾
6	Kunststoffgebundener Betoninstandsetzungsmörtel: - "Betopox 012 WHG" zugelassen und gekennzeichnet gemäß allgemeiner bauaufsichtlicher Zulassung Z-74.12-85 zur Verwendung in LAU-Anlagen	-----
7	Dichtkonstruktionen aus Beton: Ortbeton ²⁾	- gemäß DIN EN 206-1 in Verbindung mit DIN 1045-2 mit den Eigenschaften eines FDE-Betons nach DAfStb-Richtlinie "Betonbau beim Umgang mit wassergefährdenden Stoffen (BUMWS)" gemäß Bauregelliste A Teil 1, Lfd. Nr. 15.32 ¹⁾

1) Betonfestigkeitsklasse: C 30/37 ≤ C ≤ C 50/60; max. Wasser-Zement-Wert: w/z ≤ 0,5
 2) Bei Abweichungen von der DAfStb Richtlinie Teil 2, Abschnitt 3.1 ist als Kontaktmaterial nur FDE-Beton mit allgemeiner bauaufsichtlicher Zulassung zur Verwendung in LAU-Anlagen zulässig.

Fugenabdichtungssystem PROXAN KV 3 ST zur Verwendung in LAU-Anlagen	Anlage 7
Zulässige Kontaktmaterialien	

lfd. Nr.	Kennwerte / Hinweise	Zulässige Verformungen infolge Stauch-, Dehn- bzw. Scherbeanspruchung
1	Horizontal: ²⁾	
	Dehnung, Stauchung sowie die Summe aus Dehnung und Stauchung im Bereich paralleler Fugenflanken sowie im Bereich von Kreuzungs- bzw. T-Stößen	10 mm Fugenbreite: 3,5 mm 20 mm Fugenbreite: 7,0 mm
2	Vertikal: ²⁾	
	Scheren im Bereich paralleler Fugenflanken sowie im Bereich von Kreuzungs- bzw. T-Stößen	10 mm Fugenbreite: 3,5 mm 20 mm Fugenbreite: 7,0 mm
3	Resultierend: ^{1), 2)}	
	Kombination horizontaler und vertikaler Verformung im Bereich paralleler Fugenflanken sowie im Bereich von Kreuzungs- bzw. T-Stößen	10 mm Fugenbreite: 3,5 mm 20 mm Fugenbreite: 7,0 mm
4	Die Auswirkung des Bewegungsverhaltens der anschließenden Dichtkonstruktion (z. B. infolge Temperatur, Restschwinden bzw. -kriechen) auf die Fugenbreite ist zu berücksichtigen	

1) Gleichzeitige Dehn- bzw. Stauchbeanspruchung und Scherbeanspruchung:

Unter Berücksichtigung der realen Beanspruchung dürfen die Fugendichtstoffe mehr auf das Dehn- bzw. Stauchvermögen bezogen oder auf das Schervermögen hin gemäß der nachstehenden Gleichung ausgenutzt werden:

$$\frac{x_{DS,p}^2}{x_{DS}^2} + \frac{x_{S,p}^2}{x_S^2} \leq 1$$

mit: x_{DS} zulässige horizontale Verformung
 $x_{DS,p}$ zu erwartender Dehn- bzw. Stauchweg (für Planung)
 x_S zulässiger Scherweg
 $x_{S,p}$ zu erwartender Scherweg (für Planung)

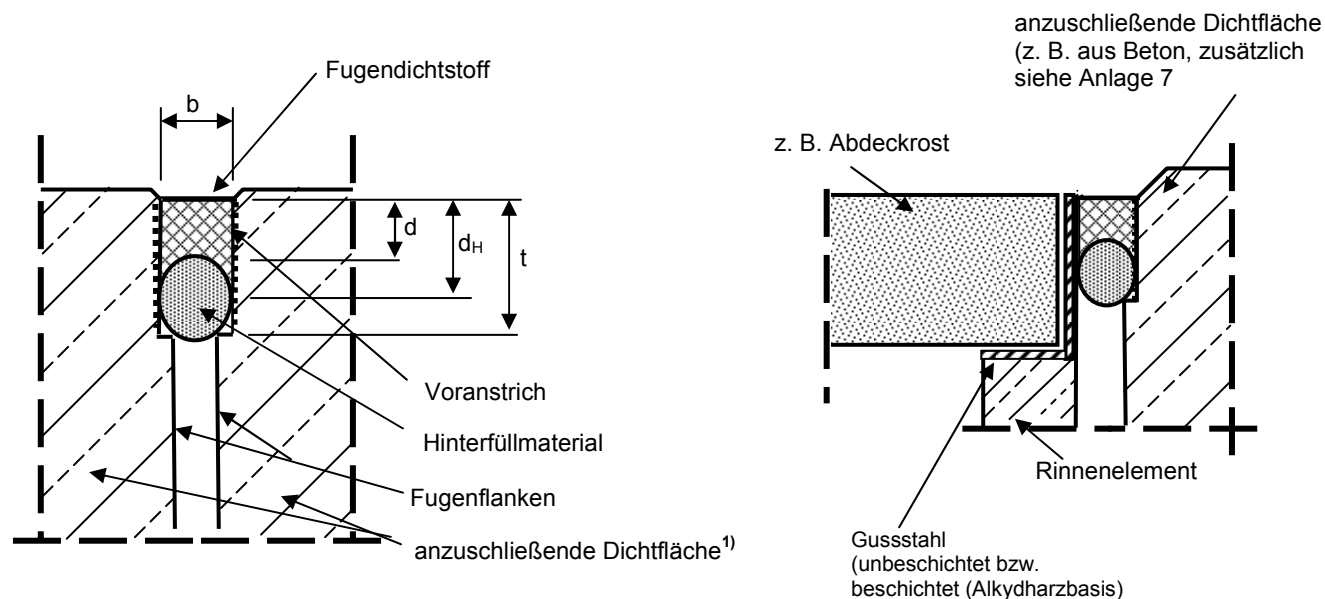
2) Zwischenwerte sind linear zu interpolieren.

Fugenabdichtungssystem PROXAN KV 3 ST zur Verwendung in LAU-Anlagen

Zulässige Verformungswege für Planung und Bemessung

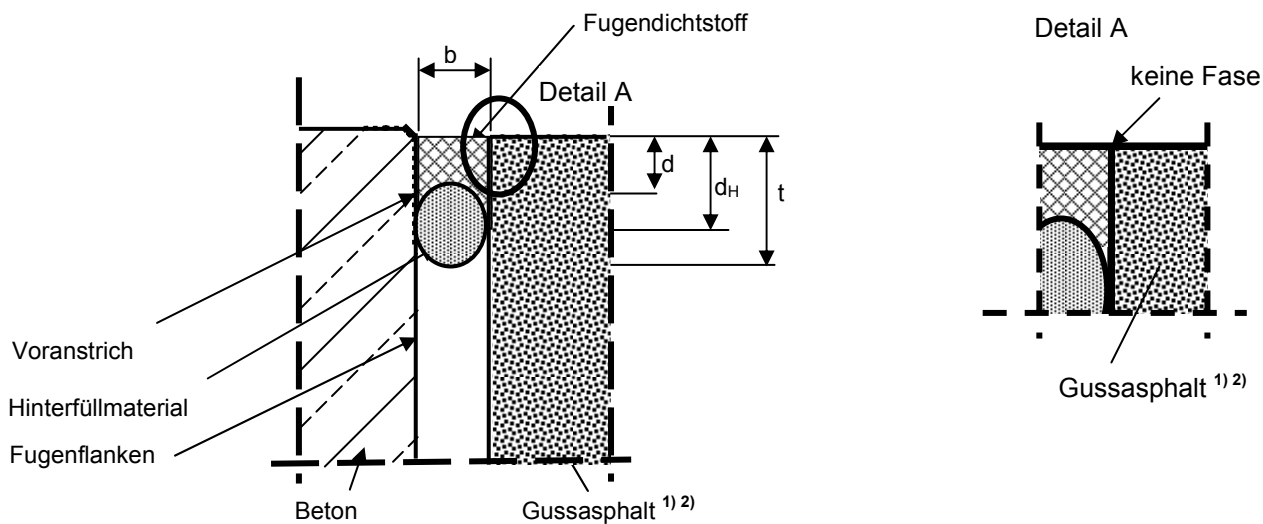
Anlage 8

Beispiele für Fugenausbildungen unter Berücksichtigung der Kontaktmaterialien – Detaildarstellungen –



1) Anzuschließende Dichtflächen:
 - Beton
 - halbstarre Dichtschicht

Bild 1: befahrbare Fugenausbildung



1) > 90 M.-% mineralische Bestandteile
 2) Die Befahrung ist nur zulässig bei Fugen mit einer Fugenbreite "b" $15 \text{ mm} \leq b \leq 20 \text{ mm}$.

Bild 2: Beton / Gussasphalt gemäß Anlage 7

Fugenabdichtungssystem PROXAN KV 3 ST zur Verwendung in LAU-Anlagen

Fugenausbildung für verschiedene Kontaktmaterialien

Anlage 9

	Übereinstimmungserklärung	
lfd. Nr.		
1	Projekt - Name..... - Größe	
2	Lagergut:	
3	Fugenabdichtungssystem PROXAN KV 3 ST als Bestandteil des Fugenabdichtungssystems der Dortmunder Gußasphalt GmbH & Co. KG zur Verwendung in Anlagen zum Lagern, Abfüllen und Umschlagen wassergefährdender Stoffe	
4a	Zulassung: Z-74.6-120 vom 18.02.2015	
4b	Chargennummer und Verfallsdatum:	
5a	Zulassungsinhaber: Dortmund Gußasphalt GmbH & Co. KG Teinenkamp 43, 59494 Soest Telefon: +49 (0) 29 12 / 89 07 0 Fax.: +49 (0) 29 12 / 89 07 70 Telefon: +49 (0) 36 61 / 44 298 0 Fax.: +49 (0) 36 61 / 44 298 50	
5b	Fachbetrieb im Sinne von § 3 der Verordnung über Anlagen zum Umgang mit wassergefährdenden Stoffen vom 31. März 2010 (BGBl. I S. 377):	
5c	Bauzeit:	
6	Das Fachpersonal der ausführenden Firma wurde vom Zulassungsinhaber der o.g. allgemeinen bauaufsichtlichen Zulassung über die sachgerechte Verarbeitung unterrichtet.	Bestätigung liegt vor ja / nein
7	Beurteilungen und Kontrollen vor und während des Einbaus des Fugenabdichtungssystems	
	a) Vor dem Einbau:	
	- Vergleich Betonfestigkeitsklasse C ($C_{30/37} \leq C \leq C_{50/60}$) und Wasser-Zementwert ($\leq 0,5$) mit den Aufzeichnungen des Bautagebuchs	Kennwert aus Bautagebuch angeben: C/..... / w/z-Wert: Anforderung erfüllt: ja / nein
	- Fugenbreite/Fugenabstand/Tiefe des Fugenraumes in mm: / /
	- Oberflächentemperatur/Taupunkttemperatur in °C:/.....
	- Kontakt-/Haftflächen sind trocken:	ja / nein
	- Kontakt-/Haftflächen sind frei von allen Verunreinigungen:	ja / nein
	- Systemkomponenten gemäß Zulassung:	ja / nein
	- Kennzeichnung aller Komponenten gemäß Zulassung:	ja / nein
	b) Während und nach dem Einbau:	
	- Protokolle zur Wetterlage liegen bei:	ja / nein
	- Prüfung durch Inaugenscheinnahme: (Nichtzutreffendes streichen)	Ohne Beanstandungen
		Mit Beanstandungen (siehe Bemerkungen)
	- Flankenhaftung: (Nichtzutreffendes streichen)	Ohne Beanstandungen
		Mit Beanstandungen (siehe Bemerkungen)
Bemerkungen:		
Datum:		Unterschrift/ Firmenstempel
Fugenabdichtungssystem PROXAN KV 3 ST zur Verwendung in LAU-Anlagen		Anlage 10
Bestätigung der ausführenden Firma (Muster)		

Elektronische Kopie der abZ des DIBt: Z-74.6-120

Informativ:

Beanspruchungsstufen für die Beaufschlagung mit wassergefährdenden Stoffen

Die Beanspruchung des Fugenabdichtungssystems beim Lagern, Abfüllen und Umschlagen wird im Einzelfall in Abhängigkeit von den betrieblichen Gegebenheiten ermittelt. Sie ist u. a. abhängig von der festgelegten Beanspruchungsdauer, der Häufigkeit der Abfüllvorgänge und von der Infrastruktur hinsichtlich der gefahrgutrechtlichen Anforderungen an Verpackungen für wassergefährdende Stoffe.

Innerhalb der festgelegten Beanspruchungsdauer müssen ausgelaufene Flüssigkeiten erkannt und von der Dichtkonstruktion entfernt worden sein.

Umlade- und Abfüllvorgänge werden ständig visuell auf Tropfverluste und Leckagen überwacht, sodass sofort Maßnahmen zu deren Beseitigung veranlasst werden können.

Tabelle 1: Lagern wassergefährdender Stoffe

Kurzzeichen	Beanspruchungsstufe	Beanspruchungsdauer
L ₁	gering	Beanspruchungsdauer bis 8 Stunden ¹⁾
L ₂	mittel	Beanspruchungsdauer bis 72 Stunden ¹⁾

¹⁾ In diesem Zeitraum der Beanspruchungsdauer ist die Beaufschlagung zu erkennen, zu beseitigen, das Abdichtungsmittel zu reinigen und (ggf. nach sachverständiger Bewertung) wieder in Betrieb zu nehmen.

Tabelle 2: Abfüllen wassergefährdender Stoffe

Kurzzeichen	Beanspruchungsstufe	Häufigkeit
A ₁	gering	Abfüllen bis zu 4 x pro Jahr.
A ₂	mittel	Abfüllen bis zu 200 x pro Jahr.

Tabelle 3: Umschlagen wassergefährdender Stoffe

Kurzzeichen	Beanspruchungsstufe	Maßnahme
U ₁	gering	Umladen von Stoffen in geeigneter Verpackung ¹⁾
U ₂	mittel	Umladen von Stoffen in nicht geeigneter Verpackung ¹⁾

¹⁾ Gemäß den Bestimmungen hinsichtlich den gefahrgutrechtlichen Anforderungen an Verpackungen für wassergefährdende Stoffe.

Fugenabdichtungssystem PROXAN KV 3 ST zur Verwendung in LAU-Anlagen

Beanspruchungsstufen

Anlage 11