

## Allgemeine bauaufsichtliche Zulassung

### Zulassungsstelle für Bauprodukte und Bauarten

#### Bautechnisches Prüfamt

Eine vom Bund und den Ländern  
gemeinsam getragene Anstalt des öffentlichen Rechts  
Mitglied der EOTA, der UEAtc und der WFTAO

Datum:

01.10.2015

Geschäftszeichen:

I 37.1-1.8.312-50/15

#### Zulassungsnummer:

**Z-8.312-868**

#### Geltungsdauer

vom: **1. Oktober 2015**

bis: **1. Oktober 2020**

#### Antragsteller:

**Friedr. Ischebeck GmbH**

Loher Straße 31-79

58256 Ennepetal

#### Zulassungsgegenstand:

**Baustütze aus Aluminium mit Ausziehvorrichtung Typ "TITAN"**

Der oben genannte Zulassungsgegenstand wird hiermit allgemein bauaufsichtlich zugelassen.  
Diese allgemeine bauaufsichtliche Zulassung umfasst vier Seiten und zwölf Anlagen.

DIBt

## I ALLGEMEINE BESTIMMUNGEN

- 1 Mit der allgemeinen bauaufsichtlichen Zulassung ist die Verwendbarkeit bzw. Anwendbarkeit des Zulassungsgegenstandes im Sinne der Landesbauordnungen nachgewiesen.
- 2 Sofern in der allgemeinen bauaufsichtlichen Zulassung Anforderungen an die besondere Sachkunde und Erfahrung der mit der Herstellung von Bauprodukten und Bauarten betrauten Personen nach den § 17 Abs. 5 Musterbauordnung entsprechenden Länderregelungen gestellt werden, ist zu beachten, dass diese Sachkunde und Erfahrung auch durch gleichwertige Nachweise anderer Mitgliedstaaten der Europäischen Union belegt werden kann. Dies gilt ggf. auch für im Rahmen des Abkommens über den Europäischen Wirtschaftsraum (EWR) oder anderer bilateraler Abkommen vorgelegte gleichwertige Nachweise.
- 3 Die allgemeine bauaufsichtliche Zulassung ersetzt nicht die für die Durchführung von Bauvorhaben gesetzlich vorgeschriebenen Genehmigungen, Zustimmungen und Bescheinigungen.
- 4 Die allgemeine bauaufsichtliche Zulassung wird unbeschadet der Rechte Dritter, insbesondere privater Schutzrechte, erteilt.
- 5 Hersteller und Vertreiber des Zulassungsgegenstandes haben, unbeschadet weiter gehender Regelungen in den "Besonderen Bestimmungen", dem Verwender bzw. Anwender des Zulassungsgegenstandes Kopien der allgemeinen bauaufsichtlichen Zulassung zur Verfügung zu stellen und darauf hinzuweisen, dass die allgemeine bauaufsichtliche Zulassung an der Verwendungsstelle vorliegen muss. Auf Anforderung sind den beteiligten Behörden Kopien der allgemeinen bauaufsichtlichen Zulassung zur Verfügung zu stellen.
- 6 Die allgemeine bauaufsichtliche Zulassung darf nur vollständig vervielfältigt werden. Eine auszugsweise Veröffentlichung bedarf der Zustimmung des Deutschen Instituts für Bautechnik. Texte und Zeichnungen von Werbeschriften dürfen der allgemeinen bauaufsichtlichen Zulassung nicht widersprechen. Im Falle von Unterschieden zwischen der deutschen Fassung der allgemeinen bauaufsichtlichen Zulassung und ihrer englischen Übersetzung hat die deutsche Fassung Vorrang. Übersetzungen der allgemeinen bauaufsichtlichen Zulassung müssen den Hinweis "Vom Deutschen Institut für Bautechnik nicht geprüfte Übersetzung der deutschen Originalfassung" enthalten.
- 7 Die allgemeine bauaufsichtliche Zulassung wird widerruflich erteilt. Die Bestimmungen der allgemeinen bauaufsichtlichen Zulassung können nachträglich ergänzt und geändert werden, insbesondere, wenn neue technische Erkenntnisse dies erfordern.

## II BESONDERE BESTIMMUNGEN

### 1 Zulassungsgegenstand und Anwendungsbereich

Diese allgemeine bauaufsichtliche Zulassung regelt die Verwendung der Baustützen "TITAN" aus Aluminium mit Ausziehvorrichtung.

Die Baustützen sind für die Stützenklassen nach Tabelle 1 entsprechend den "Zulassungsgrundsätzen für den Nachweis von Baustützen aus Aluminium mit Ausziehvorrichtung im Rahmen einer allgemeinen bauaufsichtlichen Zulassung"<sup>1</sup> nachgewiesen. Die minimale und maximale Auszugslänge der jeweiligen Stütztypen ist Tabelle 1 zu entnehmen.

**Tabelle 1:** Baustützen aus Aluminium mit Ausziehvorrichtung

Stützenklasse	Stütztyp	maximale Auszugslänge $l_{\max}$ [m]	minimale Auszugslänge $l_{\min}$ [m]
S25	TITAN Gr.2	2,9	1,7
E40	TITAN Gr.4	4,1	2,9
D55	TITAN Gr.6	5,5	4,3

Die Baustützen dürfen als Bauteile von Traggerüsten unter lotrechten Lasten lotrecht stehend, z.B. zur Unterstützung von Deckenschalungen, in wiederholtem Baustelleneinsatz verwendet werden.

Die Baustützen bestehen je nach Stützengröße aus verschiedenen langen, stranggepressten Aluminiumprofilen als Außenrohr sowie aus einem Spindelteil, das für alle Stütztypen gleich ist und ebenfalls aus einer Aluminiumlegierung gefertigt wird. Das Außenrohr wird mit dem Spindelteil über eine "IFLON-Gleitscheibe" durch zwei, im Winkel von 90° zueinander angebrachten Arretierungshaken verbunden.

Die Baustützen "TITAN" sind in Anlage 1 dargestellt.

### 2 Bestimmungen für die Baustützen

Die Baustützen müssen den Angaben in den Anlagen und den beim Deutschen Institut für Bautechnik hinterlegten Unterlagen entsprechen. Die Baustützen werden nicht mehr hergestellt.

### 3 Bestimmungen für Entwurf und Bemessung

Bei Verwendung der Baustützen in Traggerüsten sind die einwirkenden Lasten nach DIN EN 12812:2008-12 unter Berücksichtigung der "Anwendungsrichtlinie für Traggerüste nach DIN EN 12812"<sup>2</sup> zu ermitteln.

Die charakteristischen Werte der Tragfähigkeit sind Tabelle 2 zu entnehmen. Zur Ermittlung der Beanspruchbarkeiten der Baustützen sind die charakteristischen Werte  $R_{y,k}$  durch  $\gamma_M = 1,1$  zu dividieren.

**Tabelle 2:** Charakteristische Werte der Tragfähigkeit  $R_{y,k}$

Stütztyp	Stützenklasse	Charakteristische Werte der Tragfähigkeit $R_{y,k}$
TITAN Gr.2	S25	85,0 kN
TITAN Gr.4	E40	51,0 kN
TITAN Gr.6	D55	34,0 kN

<sup>1</sup> zu beziehen durch das Deutsche Institut für Bautechnik

<sup>2</sup> "Anwendungsrichtlinie für Traggerüste nach DIN EN 12812":2009-08, veröffentlicht in den DIBt-Mitteilungen Heft 6/2009, Seite 227-230

Die Werte der Tabelle 2 gelten nur für Baustützen, die vertikale Lasten planmäßig mittig über die Endplatten erhalten.

#### 4 Bestimmungen für die Ausführung

Für die Verwendung der Baustützen gilt die Aufbau- und Verwendungsanleitung des Herstellers.

Die Stützen sind so aufzustellen, dass die Fußplatten mit ihrer ganzen Fläche aufliegen. Die Stützen sind am Kopf seitlich unverschieblich zu halten.

Es dürfen nur Baustützen verwendet werden, die nach den Übereinstimmungszeichen-Verordnungen der Länder wie folgt gekennzeichnet sind:

- Großbuchstabe "Ü",
- Kennzeichen des jeweiligen Herstellers und
- verkürzte Zulassungsnummer "868".

Zusätzlich sind die beiden letzten Ziffern der Jahreszahl der Herstellung sowie die Stützenklasse angegeben.

Beispiel für TITAN Gr.2:

868 - Ü – S25 - 00 -Ischebeck

Abweichend hiervon dürfen auch Baustützen verwendet werden, die ab 1989 hergestellt wurden und nur mit dem Herstellerzeichen "ISCHEBECK" sowie den letzten zwei Ziffern der Jahreszahl der Herstellung gekennzeichnet sind.

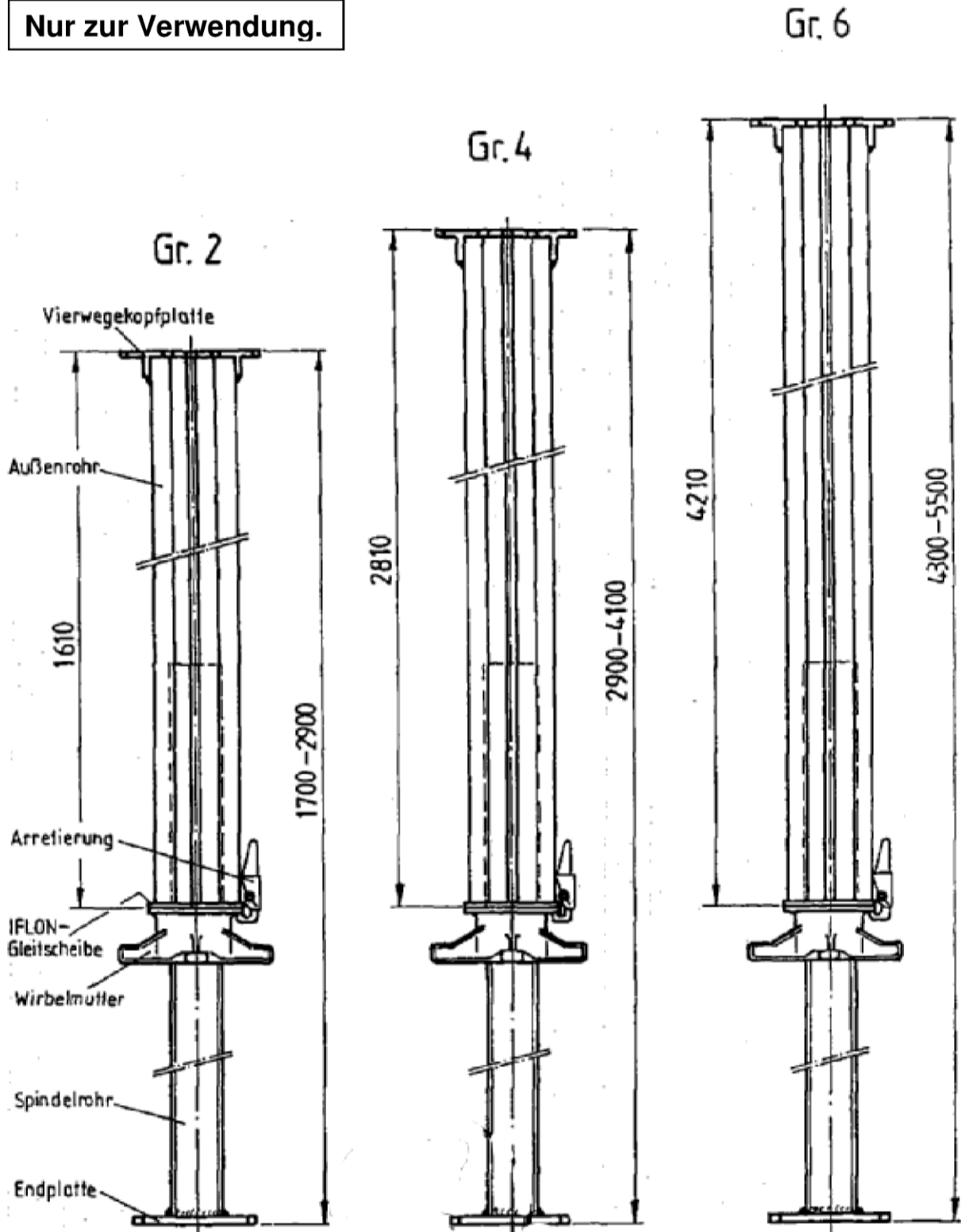
#### 5 Bestimmungen für Nutzung und Wartung

Alle Stützenteile müssen vor dem Einbau auf ihre einwandfreie Beschaffenheit überprüft werden, beschädigte Stützen dürfen nicht weiterverwendet werden.

Andreas Schult  
Referatsleiter

Beglaubigt

Nur zur Verwendung.

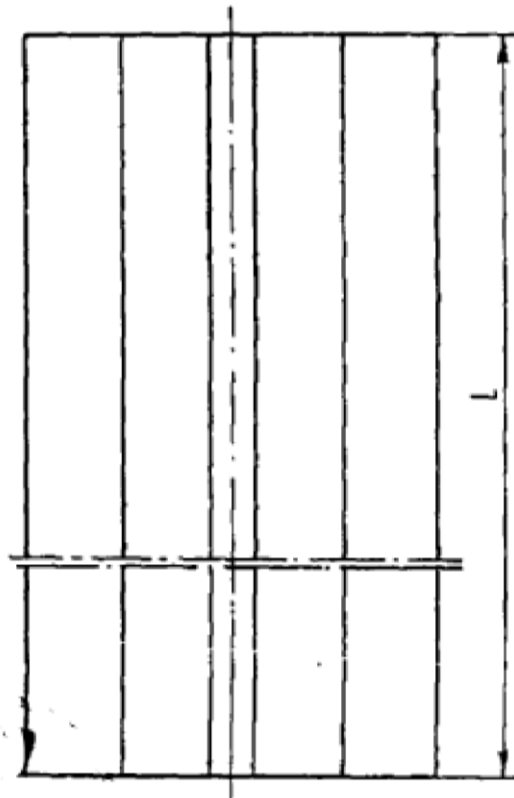
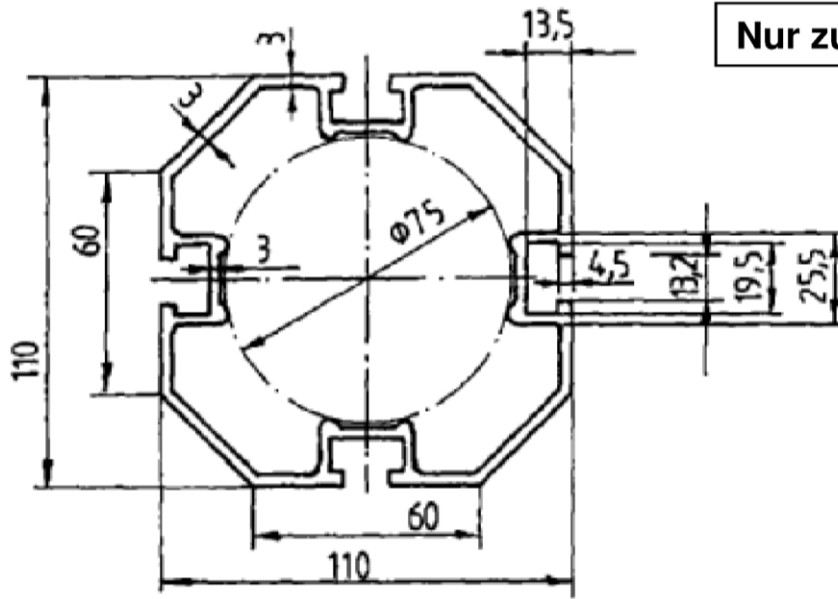


Baustütze aus Aluminium mit Ausziehvorrichtung Typ "TITAN"

Alu-Spindelstützen TITAN

Anlage 1

Nur zur Verwendung.



Gr. 2 l = 1595  
 Gr. 4 l = 2795  
 Gr. 6 l = 4195

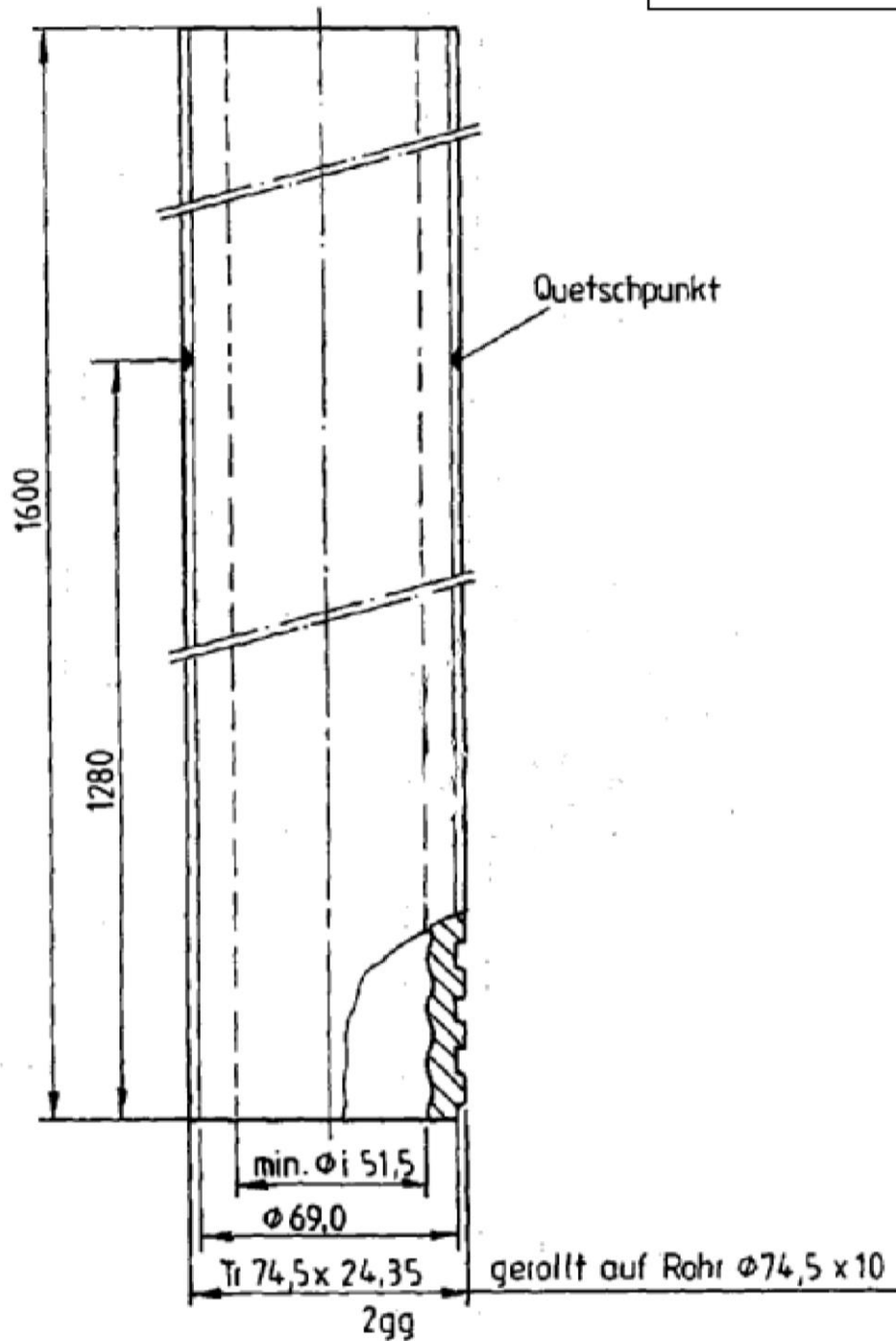
Werkstoff  
 Al Mg Si 1 F31

Baustütze aus Aluminium mit Ausziehvorrichtung Typ "TITAN"

Außenrohr

Anlage 2

Nur zur Verwendung.



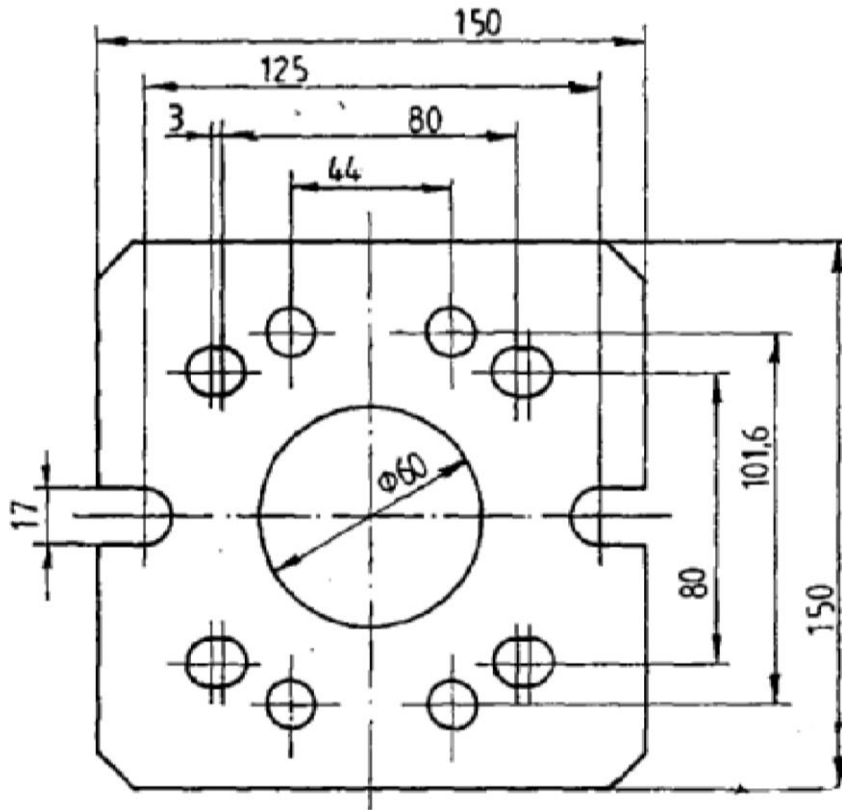
Werkstoff  
Al Mg Si 1 F 31

Baustütze aus Aluminium mit Ausziehvorrichtung Typ "TITAN"

Spindelrohr

Anlage 3

Nur zur Verwendung.



10 dick

Werkstoff  
Al Mg Si 1 F28

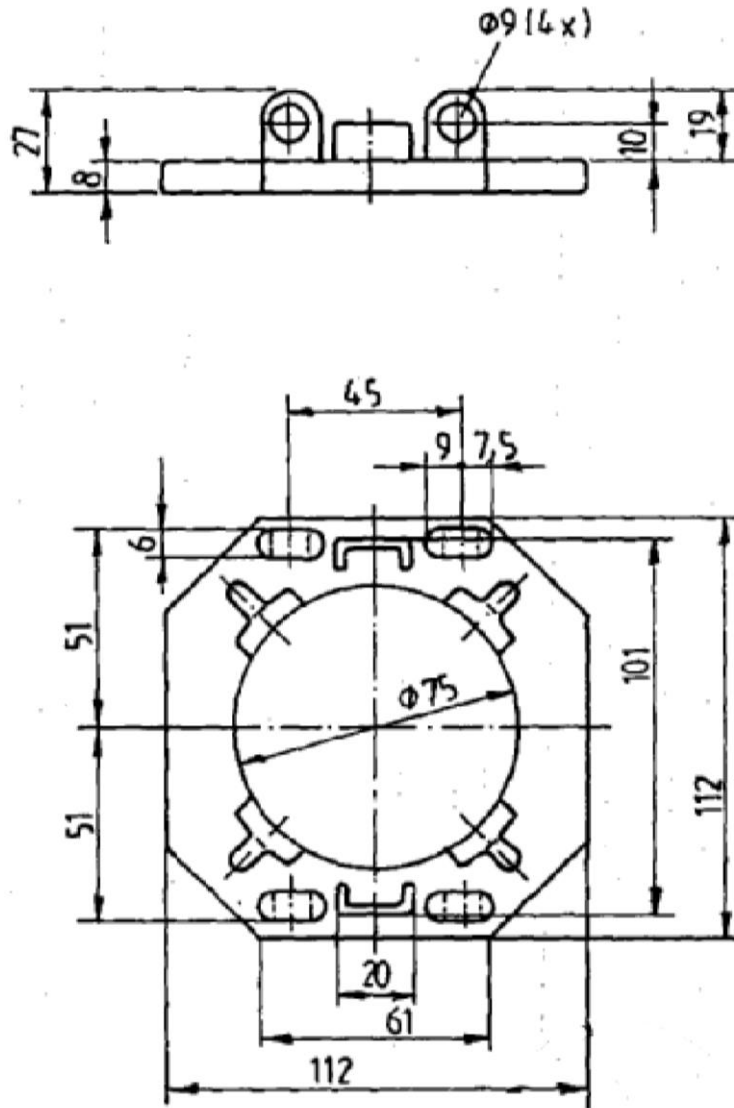
Baustütze aus Aluminium mit Ausziehvorrichtung Typ "TITAN"

Endplatte

Anlage 4



Nur zur Verwendung.

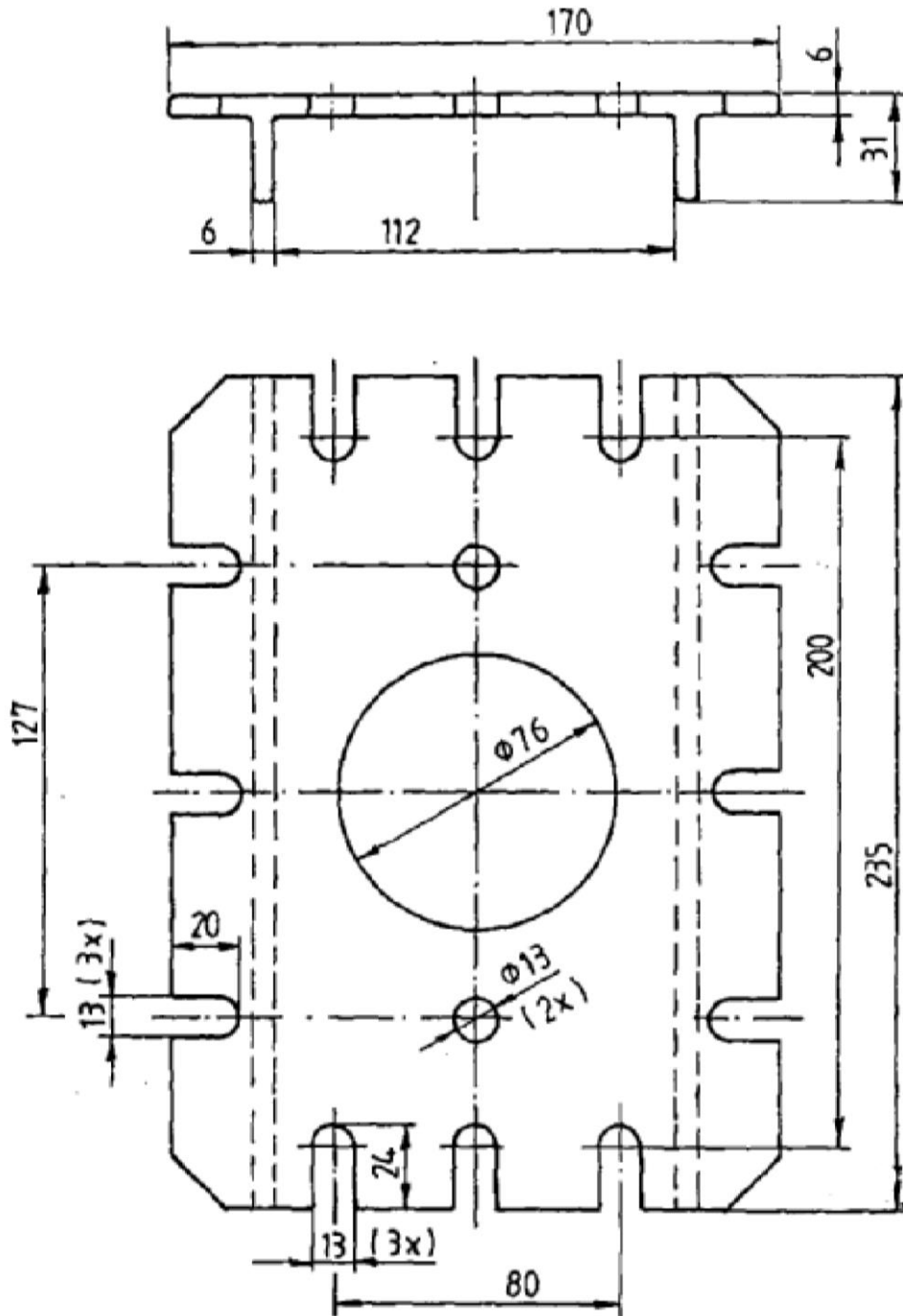


Werkstoff  
Diatem PA 6 GF50 A 27 SR  
Farbe: blau

Baustütze aus Aluminium mit Ausziehvorrichtung Typ "TITAN"

IFLON-Gleitscheibe

Anlage 5



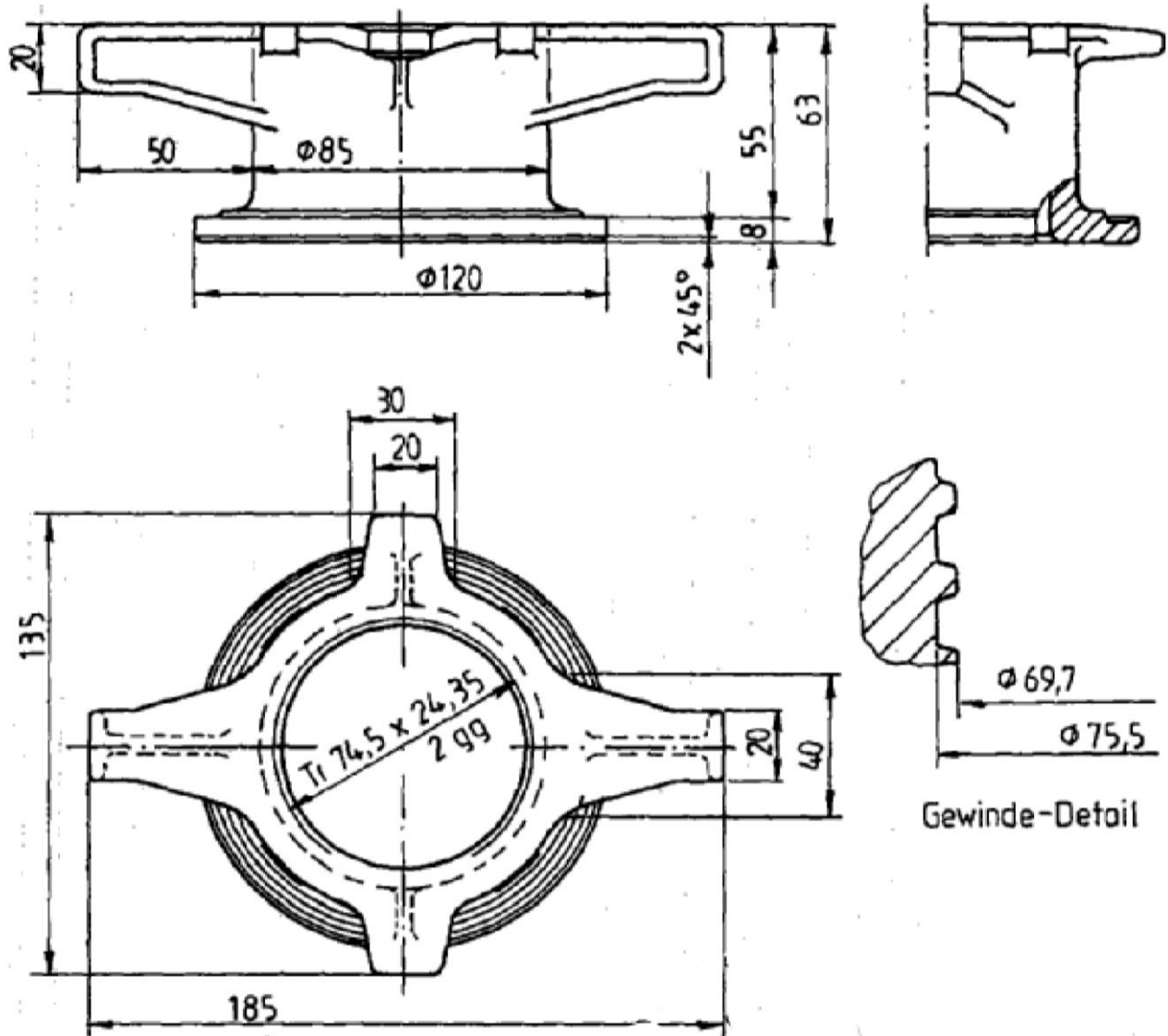
Nur zur Verwendung.

Werkstoff  
Al Mg Si1 F28

Baustütze aus Aluminium mit Ausziehvorrichtung Typ "TITAN"

Vierwegekopfplatte

Anlage 6



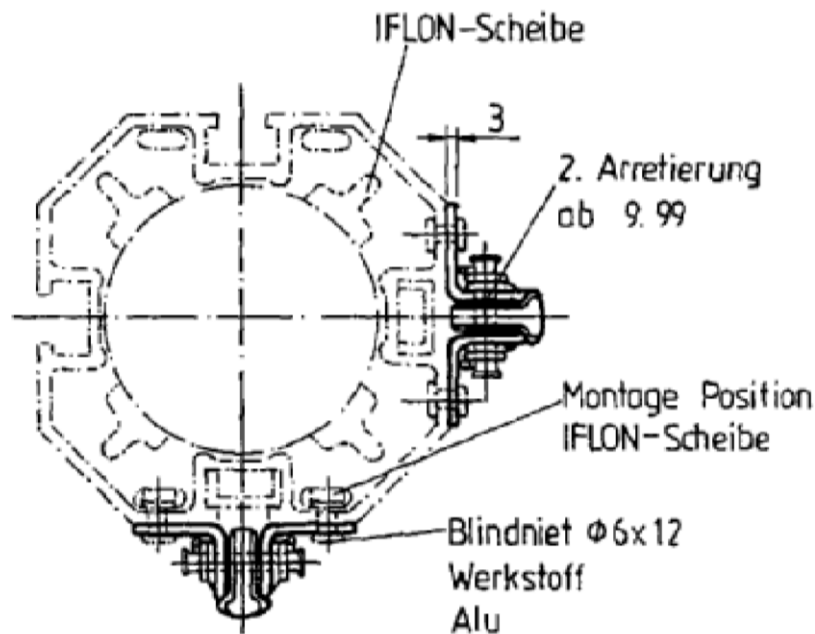
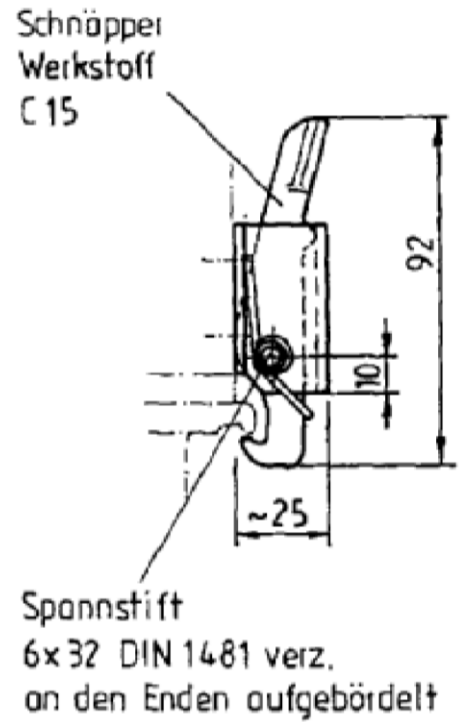
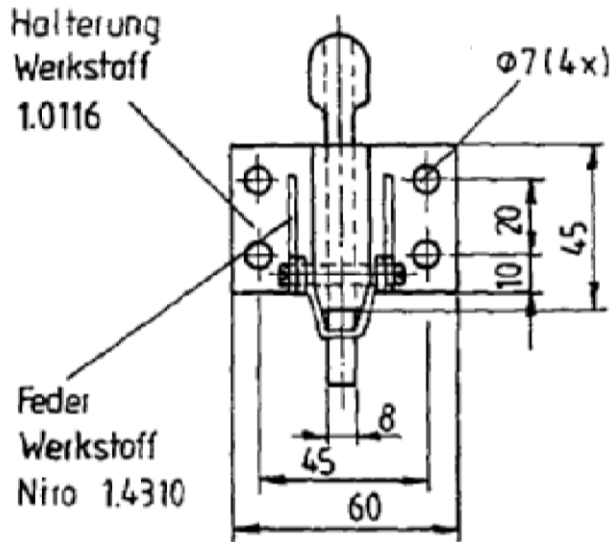
**Nur zur Verwendung.**

Werkstoff  
 EN-GJMW-400-5

Baustütze aus Aluminium mit Ausziehvorrichtung Typ "TITAN"

Wirbelmutter

Anlage 7



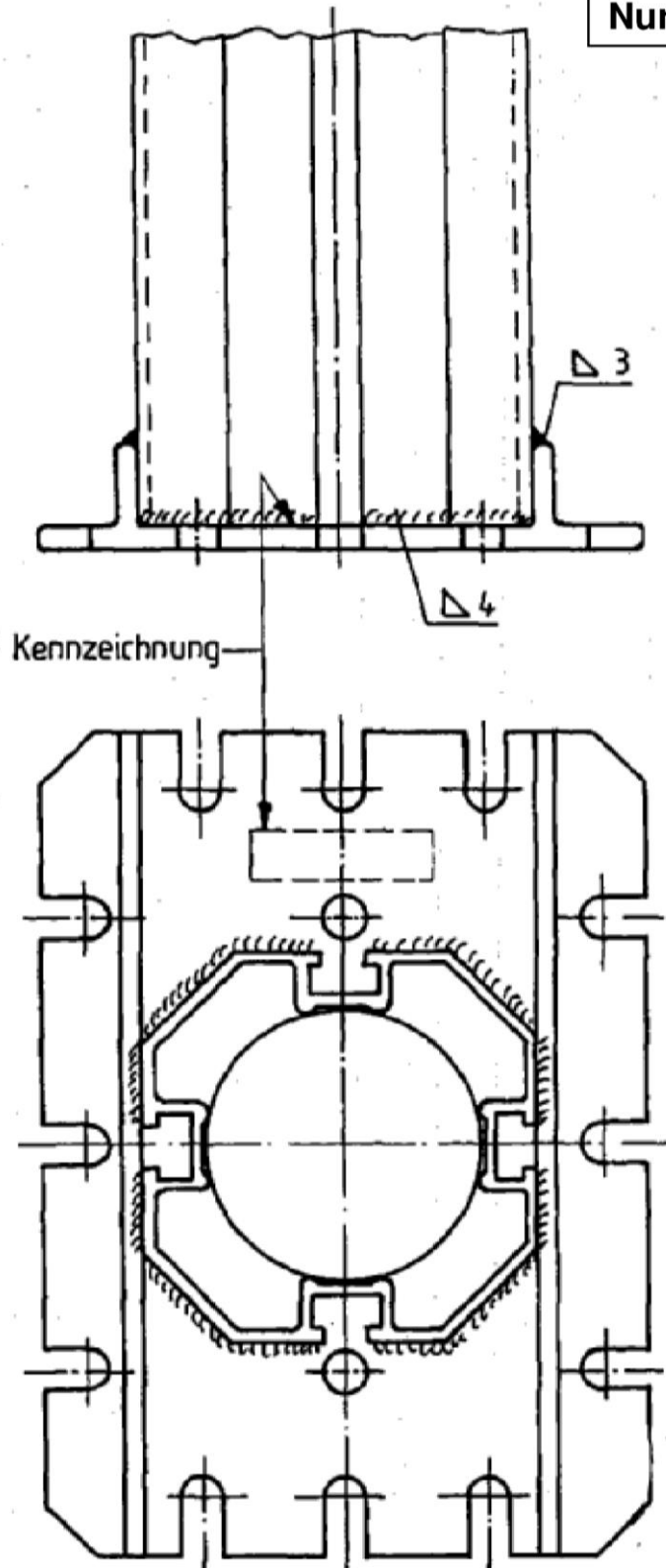
**Nur zur Verwendung.**

**Baustütze aus Aluminium mit Ausziehvorrichtung Typ "TITAN"**

**Arretierung**

**Anlage 8**

Nur zur Verwendung.

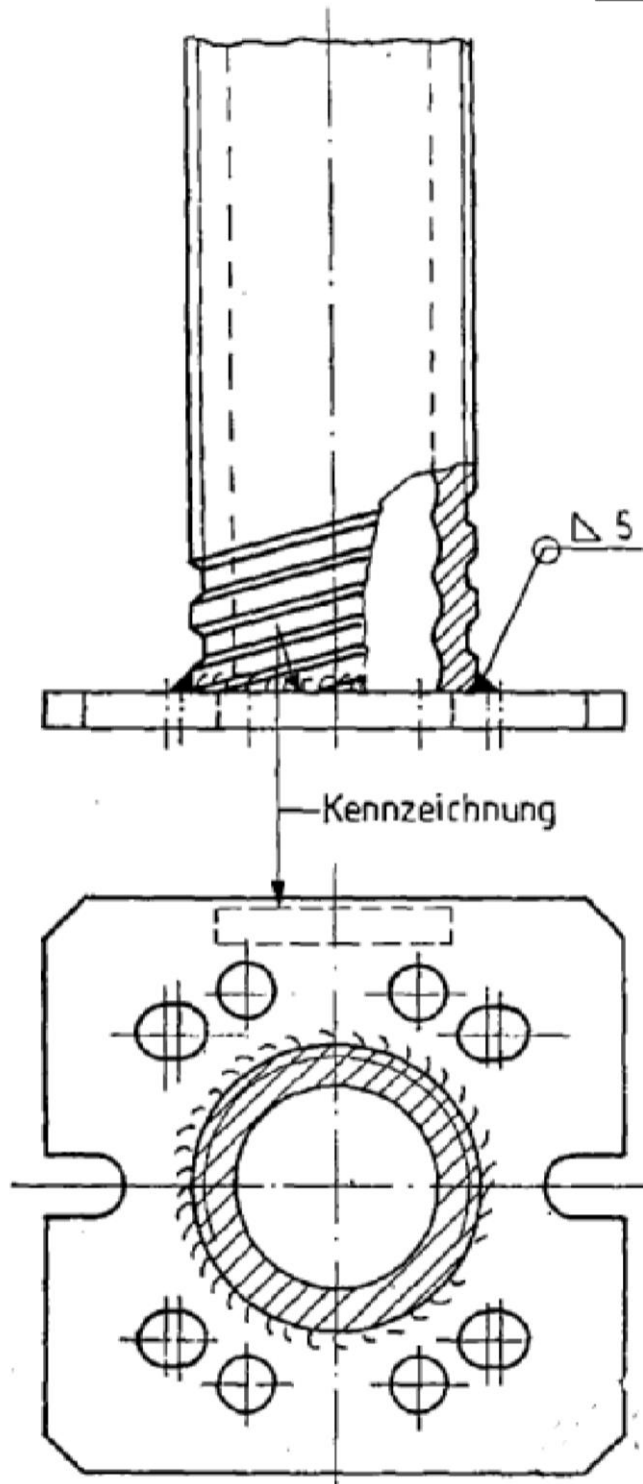


Baustütze aus Aluminium mit Ausziehvorrichtung Typ "TITAN"

Außenrohr mit Vierwegekopfplatte

Anlage 9

Nur zur Verwendung.

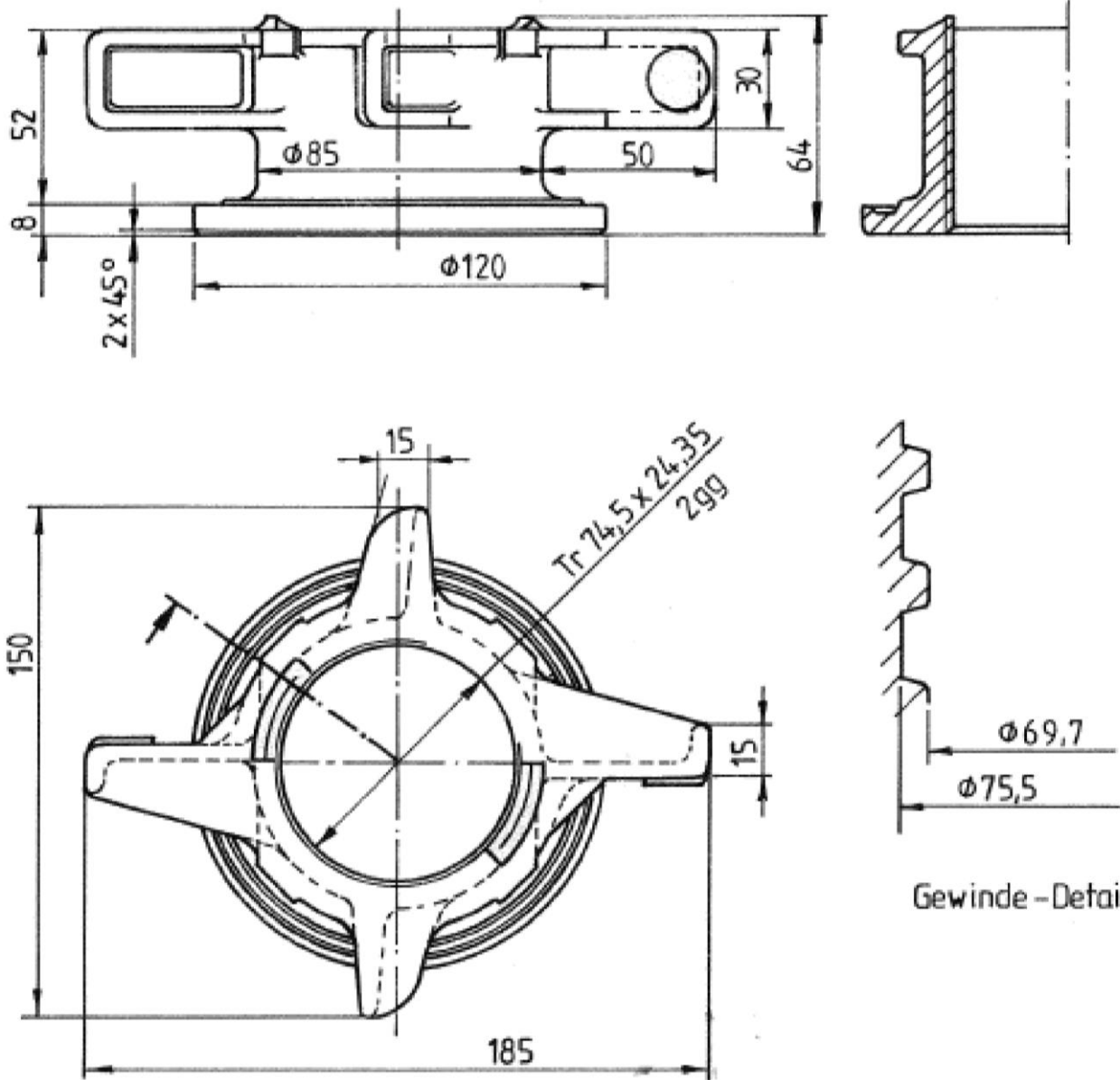


Baustütze aus Aluminium mit Ausziehvorrichtung Typ "TITAN"

Spindelrohr mit Endplatte

Anlage 10





Gewinde - Detail

**Nur zur Verwendung.**

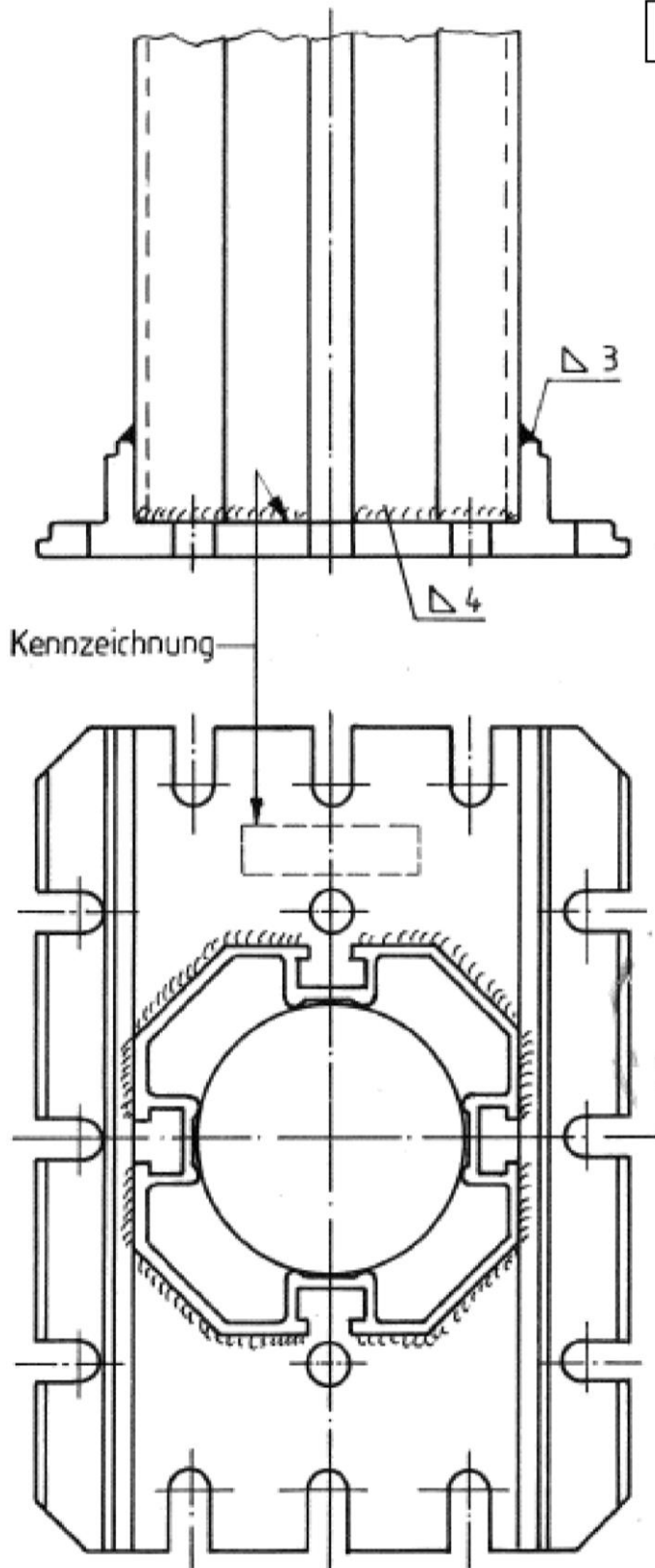
Werkstoff  
 EN-GJMW-400-5

**Baustütze aus Aluminium mit Ausziehvorrichtung Typ "TITAN"**

**Wirbelmutter**

**Anlage 11**

Nur zur Verwendung.



**Baustütze aus Aluminium mit Ausziehvorrichtung Typ "TITAN"**

**Außenrohr mit Vierwegekopffplatte**

**Anlage 12**