

## Allgemeine bauaufsichtliche Zulassung

### Zulassungsstelle für Bauprodukte und Bauarten

#### Bautechnisches Prüfamt

Eine vom Bund und den Ländern  
gemeinsam getragene Anstalt des öffentlichen Rechts  
Mitglied der EOTA, der UEAtc und der WFTAO

Datum:

08.01.2015

Geschäftszeichen:

II 33-1.83.2-2/09-1

#### Zulassungsnummer:

**Z-83.2-2**

#### Geltungsdauer

vom: **20. Dezember 2014**

bis: **20. Dezember 2019**

#### Antragsteller:

**BEKO Technologies GmbH**

Im Taubental 7

41468 Neuss

#### Zulassungsgegenstand:

**Anlage zur Behandlung emulsionshaltiger Kompressorenkondensate**

**Emulsionstrennanlage - BEKOSPLIT**

Der oben genannte Zulassungsgegenstand wird hiermit allgemein bauaufsichtlich zugelassen.  
Diese allgemeine bauaufsichtliche Zulassung umfasst acht Seiten und 18 Anlagen.

DIBt

## I ALLGEMEINE BESTIMMUNGEN

- 1 Mit der allgemeinen bauaufsichtlichen Zulassung ist die Verwendbarkeit bzw. Anwendbarkeit des Zulassungsgegenstandes im Sinne der Landesbauordnungen nachgewiesen.
- 2 Sofern in der allgemeinen bauaufsichtlichen Zulassung Anforderungen an die besondere Sachkunde und Erfahrung der mit der Herstellung von Bauprodukten und Bauarten betrauten Personen nach den § 17 Abs. 5 Musterbauordnung entsprechenden Länderregelungen gestellt werden, ist zu beachten, dass diese Sachkunde und Erfahrung auch durch gleichwertige Nachweise anderer Mitgliedstaaten der Europäischen Union belegt werden kann. Dies gilt ggf. auch für im Rahmen des Abkommens über den Europäischen Wirtschaftsraum (EWR) oder anderer bilateraler Abkommen vorgelegte gleichwertige Nachweise.
- 3 Die allgemeine bauaufsichtliche Zulassung ersetzt nicht die für die Durchführung von Bauvorhaben gesetzlich vorgeschriebenen Genehmigungen, Zustimmungen und Bescheinigungen.
- 4 Die allgemeine bauaufsichtliche Zulassung wird unbeschadet der Rechte Dritter, insbesondere privater Schutzrechte, erteilt.
- 5 Hersteller und Vertreiber des Zulassungsgegenstandes haben, unbeschadet weitergehender Regelungen in den "Besonderen Bestimmungen", dem Verwender bzw. Anwender des Zulassungsgegenstandes Kopien der allgemeinen bauaufsichtlichen Zulassung zur Verfügung zu stellen und darauf hinzuweisen, dass die allgemeine bauaufsichtliche Zulassung an der Verwendungsstelle vorliegen muss. Auf Anforderung sind den beteiligten Behörden Kopien der allgemeinen bauaufsichtlichen Zulassung zur Verfügung zu stellen.
- 6 Die allgemeine bauaufsichtliche Zulassung darf nur vollständig vervielfältigt werden. Eine auszugsweise Veröffentlichung bedarf der Zustimmung des Deutschen Instituts für Bautechnik. Texte und Zeichnungen von Werbeschriften dürfen der allgemeinen bauaufsichtlichen Zulassung nicht widersprechen. Übersetzungen der allgemeinen bauaufsichtlichen Zulassung müssen den Hinweis "Vom Deutschen Institut für Bautechnik nicht geprüfte Übersetzung der deutschen Originalfassung" enthalten.
- 7 Die allgemeine bauaufsichtliche Zulassung wird widerruflich erteilt. Die Bestimmungen der allgemeinen bauaufsichtlichen Zulassung können nachträglich ergänzt und geändert werden, insbesondere, wenn neue technische Erkenntnisse dies erfordern.

## II **BESONDERE BESTIMMUNGEN**

### 1 **Zulassungsgegenstand und Anwendungsbereich**

Zulassungsgegenstand sind Emulsionstrennanlagen vom Typ BEKOSPLIT in verschiedenen Baugrößen mit integriertem oder extern angeordnetem Vorabscheidebehälter (nachfolgend als Anlage bezeichnet) zur Behandlung von Kompressorenkondensaten aus Verdichtern bestimmter Bauarten. Sie sind zur Aufstellung in Gebäuden vorgesehen. Der Aufbau der Anlagen entspricht den Angaben der Anlage 1.

Das Ablaufwasser ist zur Einleitung in die öffentlichen Entwässerungsanlagen bestimmt. Soweit das Ablaufwasser in ein Gewässer eingeleitet werden soll, ist dies im Einzelfall nur möglich nach Klärung der Zulässigkeit einer solchen Einleitung bzw. der ggf. erforderlichen zusätzlichen Anforderungen mit der örtlich zuständigen Wasserbehörde.

Mit dieser allgemeinen bauaufsichtlichen Zulassung werden neben den bauaufsichtlichen auch die wasserrechtlichen Anforderungen im Sinne der Verordnungen der Länder zur Feststellung der wasserrechtlichen Eignung von Bauprodukten und Bauarten durch Nachweise nach den Landesbauordnungen (WasBauPVO) erfüllt.

Die allgemeine bauaufsichtliche Zulassung wird unbeschadet der Prüf- oder Genehmigungsvorbehalte anderer Rechtsbereiche (z. B. Gesetze und Verordnungen zur Umsetzung der europäischen Niederspannungsrichtlinie, EMV-Richtlinie oder Richtlinie für Geräte und Schutzsysteme zur bestimmungsgemäßen Verwendung in explosionsgefährdeten Bereichen) erteilt.

### 2 **Bestimmungen für das Bauprodukt**

#### 2.1 **Eigenschaften und Aufbau der Anlagen**

Die Anlagen bestehen im Wesentlichen aus den Anlageteilen

- Vorabscheidebehälter
- Reaktionsbecken
- Dosiereinheit für Reaktionstrennmittel
- Filtersäcken und
- Elektronikeinheit zur Steuerung der Anlage
- sowie einen separat angeordneten Öl-Auffangbehälter

Bei der Baugröße BEKOSPLIT 11 ist der Vorabscheidebehälter mit den Anlagenteilen Reaktionsbecken, Dosiereinheit, Filtersack und Elektronikeinheit in einem Gehäuse angeordnet.

Bei allen anderen Baugrößen ist der Vorabscheider außerhalb des Gehäuses mit den anderen Anlagenteilen angeordnet.

Die außerhalb des Gehäuses angeordneten Vorabscheidebehälter bestehen aus Kunststoff PE-HD. Die Behälter verfügen über eine Baumusterzulassung nach verkehrsrechtlichen Vorschriften für die Beförderung gefährlicher Güter. Im Übrigen entsprechen die außerhalb des Gehäuses angeordneten Vorabscheidebehälter hinsichtlich der Gestaltung, der verwendeten Werkstoffe und der Maße den Angaben der Anlagen 4 und 5.

Die Gehäuse der Anlagen, die integrierten Vorabscheidebehälter und die Reaktionsbecken bestehen aus Polypropylen (PP).

Die Filtersäcke und die Reaktionstrennmittel entsprechen der im DIBt hinterlegten Spezifikation.

Im Übrigen entsprechen die Anlagen hinsichtlich der Gestaltung, der verwendeten Werkstoffe und der Maße den Angaben der Anlagen 6 bis 16.

**Allgemeine bauaufsichtliche Zulassung**

Nr. Z-83.2-2

Seite 4 von 8 | 8. Januar 2015

Die Anlagen bewirken mit der in den Anlagen 2 und 3 beschriebenen Funktionsweise die Trennung von emulgiertem Kompressorenöl vom Abwasser.

Die Anlagen wurden entsprechend den Zulassungsgrundsätzen des DIBt für "Emulsions-trennanlagen zur Behandlung von Kompressorenkondensaten" – Fassung Dezember 2001 – beurteilt. Dabei wurde im Ablaufwasser die Kohlenwasserstoffkonzentration  $\leq 20$  mg/l eingehalten.

**2.2 Herstellung und Kennzeichnung****2.2.1 Herstellung**

Die Anlagen sind werkmäßig herzustellen.

Die Einbauteile des außerhalb des Gehäuses angeordneten Vorabscheidebehälters sind entsprechend den Angaben der Anlagen 4 und 5 in Verantwortung des Antragstellers herzustellen und in den Vorabscheidebehälter einzubauen.

Die Gehäuse der Anlagen, die integrierten Vorabscheidebehälter und Reaktionsbehälter sind aus Tafeln aus Polypropylen (PP) mit Wanddicken von 3, 5 oder 8 mm herzustellen. Für die Herstellung der Gehäuse dürfen nur Tafeln verwendet werden, die aus der beim DIBt hinterlegten und mit Handelsname und Hersteller genauer bezeichneten Formmassen mit Kennwerten nach DIN EN 1778<sup>1</sup> bzw. der DVS-Richtlinie 2205-1<sup>2</sup> bestehen. Bei der Herstellung sind die Technischen Regeln des Deutschen Verbands für Schweißtechnik e. V. (DVS) anzuwenden.

In die Emulsionstrennanlage sind Filtersäcke einzubauen, die der beim DIBt hinterlegten Spezifikation entsprechen.

Alle anderen Einbauteile sind nach den Angaben des Antragstellers herzustellen und einzubauen.

**2.2.2 Kennzeichnung**

Die Anlagen müssen vom Hersteller mit dem Übereinstimmungszeichen (Ü-Zeichen) nach den Übereinstimmungszeichen-Verordnungen der Länder gekennzeichnet werden. Die Kennzeichnung darf nur erfolgen, wenn die Voraussetzungen nach Abschnitt 2.3 erfüllt sind. Darüber hinaus sind die Emulsionstrennanlagen an einer nach dem Einbau einsehbaren Stelle, z. B. auf der Elektronikeinheit vom Hersteller mit folgenden Angaben zu kennzeichnen:

- Typenbezeichnung
- Herstelljahr
- Fabrikationsnummer
- elektrischer Anschlusswert

Zudem sind die Verpackungen des Reaktionstrennmittels mit der Produktbezeichnung zu kennzeichnen. Die Filtersäcke sind mit dem Volumen (25 bzw. 60 Liter) zu kennzeichnen.

**2.3 Übereinstimmungsnachweis****2.3.1 Allgemeines**

Die Bestätigung der Übereinstimmung der Anlagen mit den Bestimmungen dieser allgemeinen bauaufsichtlichen Zulassung muss für jedes Herstellwerk mit einer Übereinstimmungserklärung des Herstellers auf der Grundlage einer werkseigenen Produktionskontrolle erfolgen. Die Übereinstimmungserklärung hat der Hersteller durch Kennzeichnung der Bauprodukte mit dem Übereinstimmungszeichen (Ü-Zeichen) unter Hinweis auf den Verwendungszweck abzugeben.

<sup>1</sup> DIN EN 1778:1999-12 Charakteristische Kennwerte für geschweißte Thermoplast-Konstruktionen – Bestimmungen der zulässigen Spannungen und Moduli für die Berechnung von Thermoplast-Bauteilen.

<sup>2</sup> Richtlinie DVS 2205 Teil 1: September 2013; Berechnung von Behältern und Apparaten aus Thermoplasten – Kennwerte –

### 2.3.2 Werkseigene Produktionskontrolle

In jedem Herstellwerk ist eine werkseigene Produktionskontrolle einzurichten und durchzuführen. Unter werkseigener Produktionskontrolle wird die vom Hersteller vorzunehmende kontinuierliche Überwachung der Produktion verstanden, mit der dieser sicherstellt, dass die von ihm hergestellten Bauprodukte den Bestimmungen dieser allgemeinen bauaufsichtlichen Zulassung entsprechen.

Die werkseigene Produktionskontrolle soll mindestens die im Folgenden aufgeführten Maßnahmen einschließen.

- Beschreibung und Überprüfung der Ausgangsmaterialien und der Bauteile:  
Die Übereinstimmung der zugelieferten Materialien und Bauteile mit den Bestimmungen dieser allgemeinen bauaufsichtlichen Zulassung ist durch Werksbescheinigungen 2.1 nach DIN EN 10204<sup>3</sup> der Lieferer nachzuweisen und die Lieferpapiere bei jeder Lieferung auf Übereinstimmung mit der Bestellung zu kontrollieren.
- Kontrollen und Prüfungen, die während der Herstellung durchzuführen sind:  
Alle eigengefertigten Bauteile und Baugruppen sind auf Maßhaltigkeit und, soweit erforderlich, auf Funktionsfähigkeit zu prüfen.
- Kontrollen und Prüfungen, die an der fertigen Anlagen durchzuführen sind:
  - Jede Emulsionstrennanlage und jeder Vorabscheidebehälter sind auf Vollständigkeit der wesentlichen Einbauteile zu prüfen.
  - Jede Anlage ist auf Dichtheit zu prüfen.
  - An jeder Anlage ist die Funktion zu prüfen.

Die Ergebnisse der werkseigenen Produktionskontrolle sind aufzuzeichnen und auszuwerten. Die Aufzeichnungen müssen mindestens folgende Angaben enthalten:

- Bezeichnung des Bauprodukts bzw. des Ausgangsmaterials und der Bestandteile
- Art der Kontrolle oder Prüfung
- Datum der Herstellung und der Prüfung des Bauprodukts bzw. des Ausgangsmaterials oder der Bestandteile
- Ergebnis der Kontrollen und Prüfungen und, soweit zutreffend, Vergleich mit den Anforderungen
- Unterschrift des für die werkseigene Produktionskontrolle Verantwortlichen

Die Aufzeichnungen sind mindestens fünf Jahre aufzubewahren. Sie sind dem Deutschen Institut für Bautechnik, der zuständigen obersten Bauaufsichtsbehörde oder der zuständigen Wasserbehörde auf Verlangen vorzulegen.

Bei ungenügendem Prüfergebnis sind vom Hersteller unverzüglich die erforderlichen Maßnahmen zur Abstellung des Mangels zu treffen. Bauprodukte, die den Anforderungen nicht entsprechen, sind so zu handhaben, dass Verwechslungen mit übereinstimmenden ausgeschlossen werden. Nach Abstellung des Mangels ist - soweit technisch möglich und zum Nachweis der Mängelbeseitigung erforderlich - die betreffende Prüfung unverzüglich zu wiederholen.

## 3 Bestimmungen für die abwassertechnische Bemessung

Hinsichtlich der maximalen Verdichteranschlussleistung sind die Leistungsangaben (Verdichtertyp, Verdichterleistung, verwendete Ölart) gemäß den Angaben der Anlagen 17 und 18 zugrunde zu legen.

Entsprechend der anfallenden Kompressorenkondensate ist durch Labortests des Herstellers das zu verwendende Reaktionstrennmittel und die spezifische Dosiermenge zu ermitteln, so dass die Eigenschaften gemäß Abschnitt 2.1 eingehalten werden. Bezogen auf die Pumpenleistung sind die Taktrate und der Dosiertakt des Reaktionstrennmittels vom Hersteller einzustellen.

Die ermittelten Ergebnisse aus den Labortests zur Bemessung sind beim Hersteller zu hinterlegen und aufzubewahren.

## 4 Bestimmungen für den Einbau und Inbetriebnahme

### 4.1 Allgemeines

Jeder Anlage ist eine Einbau- und Inbetriebnahmeanleitung beizufügen.

### 4.2 Einbau

Für den Einbau ist die Einbauanleitung des Herstellers anzuwenden. Dabei sind die einschlägigen Unfallverhütungsvorschriften zu beachten.

Der Einbau ist nur von solchen Firmen durchzuführen, die über Personal mit der notwendigen Qualifikation und über die technische Ausrüstung verfügen.

Der elektrische Anschluss ist von einem Elektro-Fachbetrieb vorzunehmen.

Es sind geeignete Maßnahmen zu treffen, die verhindern, dass wassergefährdende Stoffe, die in der Anlage vorliegen oder verwendet werden, in den Untergrund, ein Gewässer oder in die Kanalisation gelangen.

Die Emulsionstrennanlage muss waagrecht aufgestellt werden.

Der Einbau ist wie folgt vorzunehmen:

- Anschluss der Kondensatanfallstellen am Kondensateinlauf des Vorabscheidebehälters
- Anschluss des außerhalb des Gehäuses angeordneten Vorabscheidebehälters (Ausnahme: BEKOSPLIT 11) an das Reaktionsbecken
- Anschluss des Öl-Auffangbehälters am Ölauslauf des Vorabscheidebehälters
- Anschluss des Wasserablauschlauches am Auslauf der Emulsionstrennanlage. Im Übrigen gilt für den abwasserseitigen Anschluss DIN EN 12056<sup>4</sup> in Verbindung mit DIN 1986-100<sup>5</sup>.
- Montage des Netzteilkastens
- Befestigung der Filtersäcke
- Befüllung des Reaktionsbehälters und Vorabscheidebehälters mit Wasser
- Befüllung des Vorratsbehälters der Dosiereinrichtung mit Reaktionstrennmittel
- Anschluss der Spannungsversorgung

### 4.3 Inbetriebnahme

#### 4.3.1 Allgemeines

Die Inbetriebnahme ist vom Hersteller oder durch sachkundige Personen<sup>6</sup> entsprechend der Inbetriebnahmeanleitung durchzuführen.

<sup>4</sup> DIN EN 12056:2001-01      Schwerkraftentwässerungsanlagen innerhalb von Gebäuden – Teil 1: Allgemeine und Ausführungsanforderungen

<sup>5</sup> DIN 1986-100:2008-05      Entwässerungsanlagen für Gebäude und Grundstücke – Teil 100: Bestimmungen in Verbindung mit DIN EN 752 und DIN EN 12056

<sup>6</sup> Als "sachkundig" werden Personen des Betreibers oder beauftragter Dritter angesehen, die auf Grund ihrer Ausbildung, ihrer Kenntnisse und ihrer durch praktische Tätigkeit gewonnenen Erfahrungen gewährleisten, dass sie Eigenkontrollen und Wartungen an Emulsionstrennanlagen sachgerecht durchführen.

#### 4.3.2 Kontrollen bei Inbetriebnahme

Bei Inbetriebnahme sind folgende Kontrollen durchzuführen:

- ordnungsgemäßer Einbau
- Sichtkontrolle der Anschlüsse auf Dichtheit
- einwandfreier Betrieb der Pumpen und Rührwerke
- einwandfreie Funktion der Dosiereinheit
- einwandfreie Befestigung der Filtersäcke

Die Kontrollen bei Inbetriebnahme sind aufzuzeichnen und mindestens bis zur Überprüfung der Anlage nach 5 Jahren vom Betreiber aufzubewahren.

#### 4.3.3 Einweisung des Betreibers

Der Betreiber ist bei Inbetriebnahme in den Betrieb und die Wartung der Anlage einzuweisen.

### 5 Bestimmungen für Betrieb und Wartung

#### 5.1 Allgemeines

Die Funktionsfähigkeit der Anlagen kann nur dauerhaft sichergestellt werden, wenn Betrieb und Wartung entsprechend den nachfolgenden Bestimmungen durchgeführt wird.

Jeder Anlage ist eine Betriebs- und Wartungsanleitung und ein Betriebsbuch zum Eintrag der Kontrollen und Wartungen beizufügen.

Für Betrieb und Wartung ist die Betriebs-, und Wartungsanleitung des Herstellers zu beachten.

Bei allen Arbeiten im Rahmen der Eigenkontrolle und Wartung der Anlagen sind die einschlägigen arbeitsschutzrechtlichen Bestimmungen einzuhalten.

Landesrechtliche Bestimmungen zur Eigenkontrolle und Wartung der Anlagen (Art und Umfang der Tätigkeiten, erforderliche Qualifikation zur Durchführung der Tätigkeiten) bleiben unberührt.

#### 5.2 Betrieb

Es ist ein Betriebstagebuch zu führen, in dem die jeweiligen Zeitpunkte und Ergebnisse der durchgeführten Kontrollen und Wartungen, die Entsorgung entnommener Inhaltsstoffe sowie die Beseitigung eventuell festgestellter Mängel zu dokumentieren sind.

Im Betriebstagebuch sind weiterhin Nachweise zu den Betriebs- und Hilfsstoffen zu führen.

Der Betrieb der Anlagen erfolgt weitestgehend vollautomatisch und wird über die Elektronik-einheit gesteuert. Die Betriebsweise ist den Angaben der Anlagen 2 und 3 zu entnehmen.

Im Falle einer Störung ist entsprechend der Betriebsanleitung des Herstellers vorzugehen.

Betriebstagebuch und Wartungsberichte sind vom Betreiber aufzubewahren und auf Verlangen den örtlich zuständigen Aufsichtsbehörden oder den Betreibern der nachgeschalteten kommunalen Abwasseranlagen vorzulegen.

#### 5.3 Maßnahmen zur Eigenkontrolle und Wartung

Im Rahmen der Eigenkontrolle und Wartung der Anlage sind mindestens folgende Maßnahmen durchzuführen.

##### 5.3.1 Eigenkontrolle

Der Betrieb und die Eigenkontrolle ist vom Betreiber oder durch eine sachkundige Person<sup>6</sup> durchzuführen und zu dokumentieren.



## Allgemeine bauaufsichtliche Zulassung

Nr. Z-83.2-2

Seite 8 von 8 | 8. Januar 2015

### 5.3.1.1 Tägliche Kontrollen

Es ist zu kontrollieren, ob die Anlage ordnungsgemäß in Betrieb ist. Dies ist gegeben, wenn keine Fehlermeldung in der Anzeige der Steuerung erscheint.

Sofern Störmeldungen angezeigt werden, sind die entsprechenden Maßnahmen wie Filterwechsel oder Nachfüllen des Reaktionstrennmittels durchzuführen, um die Anlage wieder in Betrieb nehmen zu können.

### 5.3.1.2 Wöchentliche Kontrollen

Der Füllstand des Reaktionstrennmittels im Vorratsbehälter ist zu kontrollieren und sofern erforderlich aufzufüllen.

Der Füllstand der Filtersäcke ist zu kontrollieren, die Filtersäcke sind sofern erforderlich auszuwechseln.

Der Füllstand des Öl-Auffangbehälters ist zu kontrollieren. Sofern der Füllstand  $\frac{3}{4}$  des Füllvolumens erreicht hat, ist der Inhalt fachgerecht zu entleeren.

Alle Bauteile wie Reaktionsbecken, Sensor, Rührwerk und Auslauf sind auf Verunreinigungen zu kontrollieren und ggf. zu reinigen.

Im Ablauf der Anlage ist eine Probe zu entnehmen und auf die Abwasserqualität zu kontrollieren, indem die Trübung der gezogenen Probe mit einer Referenztrübung augenscheinlich verglichen wird. Bei gleicher oder stärkerer Trübung der genommenen Probe ist die Serviceabteilung des Herstellers zu benachrichtigen und die Anlage solange außer Betrieb zu nehmen bis der Fehler behoben wurde.

### 5.3.2 **Wartung**

Die Anlage ist halbjährlich entsprechend den Vorgaben des Herstellers zu warten. Neben den Maßnahmen der Eigenkontrolle sind dabei folgende Arbeiten durchzuführen:

- Entleerung und Reinigung der Behälter, soweit erforderlich,
- Reinigung und Funktionskontrolle sowie Kontrolle der Einstellungen der Pumpen, Rührer und Dosiereinheit,
- Kontrolle der Vollständigkeit und der Plausibilität der Aufzeichnungen im Betriebstagebuch.

Die Wartungsarbeiten sind von einem Fachkundigen oder sachkundigen Personen durchzuführen. Die Feststellungen und durchgeführten Arbeiten sind in einem Wartungsbericht zu erfassen und zu bewerten.

### 5.3.3 **Entsorgung**

Die in der Anlage direkt abgeschiedene Leichtflüssigkeit und die gefüllten Filtersäcke sind fachgerecht zu entsorgen. Hierzu sind die Angaben des Herstellers zu beachten.

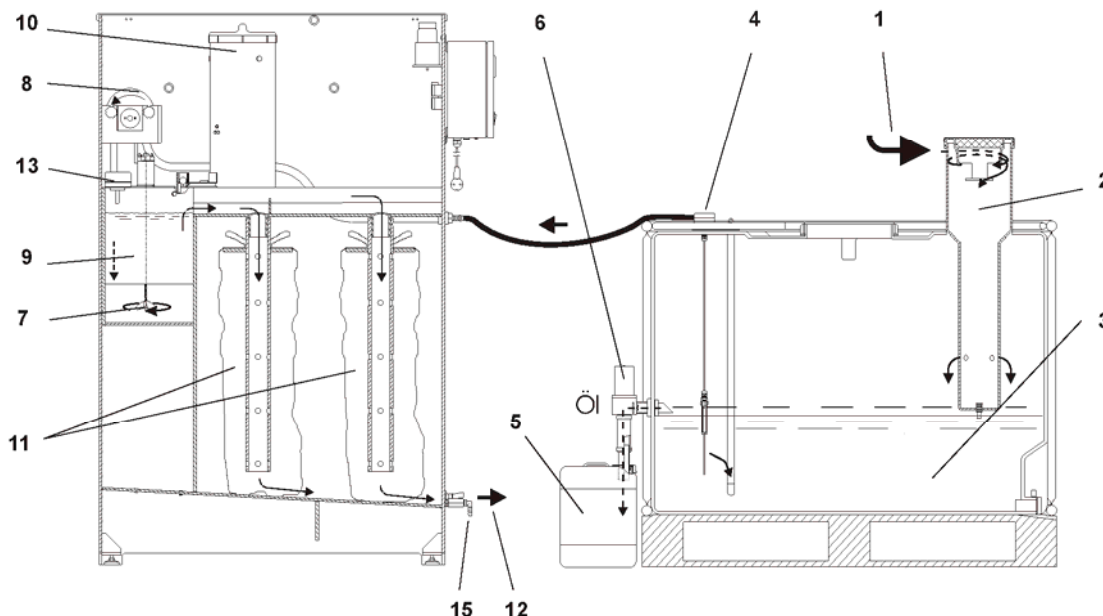
Auf die Beachtung der abfallrechtlichen Bestimmungen bei der Entsorgung der aus der Anlage entnommenen Stoffe wird hingewiesen.

Dirk Brandenburger  
Abteilungsleiter

Beglaubigt



### Prinzipskizze **BEKOSPLIT® 11/12/13/14/14S/15/16**



#### Darstellung entspricht **BEKOSPLIT® 13/14/14S**

1 Kondensateintritt, G½" di = 13 mm	6 Öl-Magnetventil <sup>*1)</sup>	12 Wasseraustritt, G 1" di = 25 mm
2 Druckentlastungs- und Geräuschdämpfungskammer	7 Rührwerk	13 Sensor Filterüberwachung
3 Vorabscheidebehälter 600l oder 1.000 l	8 Schlauchpumpe	14 Sensor Spaltmittelüberwachung <sup>*2)</sup>
4 START-Sensor	9 Reaktionsbecken	15 Testhahn für Abwasserprobe
5 Öl-Auffangbehälter	10 Dosiereinheit	
	11 Filtersack	

<sup>\*1)</sup> Bei BEKOSPLIT 11 Kugelhahn  
<sup>\*2)</sup> nicht sichtbar

**BEKOSPLIT® 11** mit integriertem Vorabscheidebehälter ( 70 l ) und 1 x 25 Liter Filtersack

**BEKOSPLIT® 12** 1 x 25 Liter Filtersack

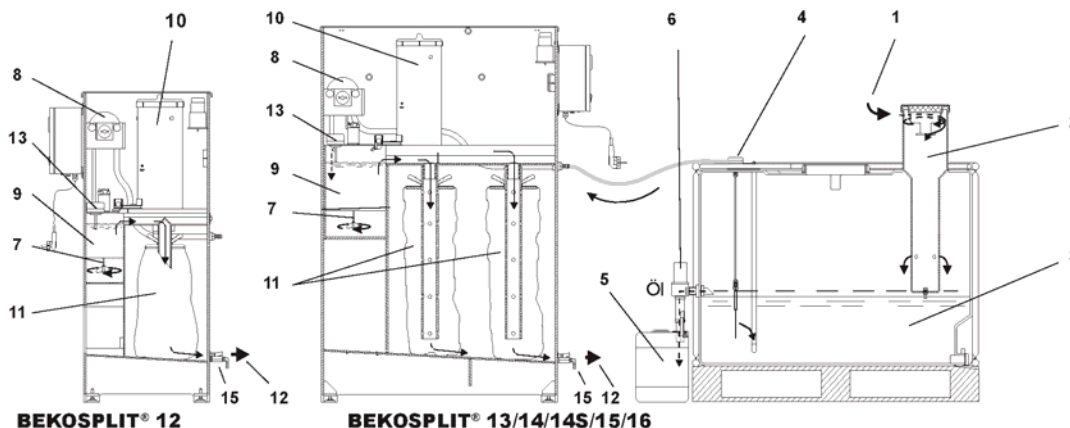
**BEKOSPLIT® 13/14/14S/15/16** 2 x 60 Liter Filtersack

Anlage zur Behandlung emulsionshaltiger Kompressorenkondensate  
 Emulsionstrennanlage - BEKOSPLIT

Übersicht  
 Emulsionstrennanlage vom Typ BEKOSPLIT mit Vorabscheidebehälter

Anlage 1

### 1. FUNKTIONSPRINZIP



- |   |                   |                                    |
|---|-------------------|------------------------------------|
| 1 Kondensateintritt, 3 x G $\frac{1}{2}$ " di = 13 mm | 6 Öl-Magnetventil | 12 Wasseraustritt, G 1" di = 25 mm |
| 2 Druckentlastungs- und Geräuschdämpfungskammer       | 7 Rührwerk        | 13 Sensor Filterüberwachung        |
| 3 Vorabscheidebehälter (600l oder 1.000l)             | 8 Schlauchpumpe   | 14 Sensor Spaltnittelüberwachung*  |
| 4 START-Sensor  | 9 Reaktionsbecken | 15 Testhahn für Abwasserprobe      |
| 5 Öl-Auffangbehälter                                  | 10 Dosiereinheit  |                                    |
|   | 11 Filtersack     | * nicht sichtbar                   |

Funktionsbeschreibung BEKOSPLIT® 11/12/13/14/14 S/15/16 mit optionalem Vorabscheidebehälter (BEKOSPLIT 11 mit integriertem Vorabscheidebehälter nicht dargestellt)

Das ölhaltige Kondensat wird von automatischen Kondensatableitern unter Druck in den Vorabscheidebehälter (3) eingeleitet. Der Überdruck wird in der patentierten Druckentlastungskammer (2) abgebaut, ohne dass es zu Verwirbelungen im Behälter kommt. Freie Öle steigen im Behälter auf und bilden oberhalb der Emulsion eine Ölschicht.

Die Füllstandsüberwachung des Vorabscheidebehälters und die START-Signalweitergabe an die BEKOSPLIT erfolgt mittels kapazitivem START-Sensor (4). Dieser Sensor detektiert nur Emulsion und befindet sich ca. 3 cm unterhalb des seitlichen Ölauslaufes. Freie Öle schwimmen auf der durch den START-Sensor zu detektierenden Emulsion, erreichen mit steigendem Füllniveau des Vorabscheidebehälters den Ölauslauf und können in den Ölaufangbehälter (5) geleitet werden. Hat das Füllstandsniveau der Emulsion den START-Sensor erreicht, schließt das Magnetventil (6, nicht bei BEKOSPLIT 11) am Ölauslauf und der chargenweise Spaltprozess beginnt. Das Rührwerk (7) startet, die Schlauchpumpe (8) beginnt Emulsion aus dem Vorabscheidebehälter in das Reaktionsbecken (9) der BEKOSPLIT zu fördern. Im Überlastbetrieb wird das über dem Ölauslauf befindliche Puffervolumen genutzt. Hält dieser Zustand länger als 60 Minuten (Tv) bei BEKOSPLIT 11 bzw. 30 Minuten bei übrigen Baugrößen an, liegt eine Wartungsmeldung vor und der erhöhte Füllstand des Vorabscheidebehälters wird mittels LED auf dem Display der Anlagensteuerung angezeigt. Sobald der Füllstand im Vorabscheidebehälter wieder unterhalb des START-Sensorschaltpunktes abgesunken ist, endet der Chargenbetrieb nach einer Laufzeit von 30 Minuten (Tn).

Der in das Reaktionsbecken gepumpten Emulsion wird während des Spaltprozesses zeitgetaktet (Ta/Te) eine definierte Menge Reaktionstrennmittel über die Dosiereinheit (10) zugegeben und unter ständiger Umwälzung durch das Rührwerk verteilt. Während des Dosiervorgangs setzt bei der BEKOSPLIT 11 die Schlauchpumpe für 6 Sekunden (Tr) aus. Die abgespaltenen Öl- und Schmutzbestandteile werden vom Reaktionstrennmittel eingekapselt und es bilden sich gut filtrierbare Flocken, die nach dem Verdrängungsprinzip mit der Strömung über einen Ablauf in den Filtersack (11) fließen. Das über eine Schlauchtülle abfließende Wasser kann dem Abwassernetz zugeführt werden (12).

Der Filterfüllstand wird mittels kapazitivem Sensor (13), bei BEKOSPLIT 13/14/14S/15/16 mit Zweipunktmessung überwacht. BEKOSPLIT 11/12: Ist der Filtersack mit Flocken gefüllt, kann das aufbereitete Abwasser nicht mehr über den Filter abfließen. Der Sensor detektiert den ansteigenden Wasserspiegel in Filter, Rinne und Reaktionsbecken und löst eine Störmeldung aus, die zum Stillstand der BEKOSPLIT führt.

BEKOSPLIT 13/14/14S/15/16: Ist Filtersack 1 mit Flocken gefüllt, kann das Abwasser nicht mehr über den Filter abfließen. Der Sensor detektiert den ansteigenden Wasserspiegel in Filter, Rinne und Reaktionsbecken und löst eine Wartungsmeldung aus. Das aufbereitete Abwasser läuft nun über ein in der Rinne befindliches Wehr in Filtersack 2. Ist auch dieser gefüllt, wird der nochmals steigende Abwasserspiegel ebenfalls vom Sensor detektiert und eine Störmeldung ausgelöst, die zum Stillstand der BEKOSPLIT führt. Ein weiterer Sensor (14) überwacht den Füllstand der Dosiereinheit. Steht kein Spaltnittel mehr zur Verfügung, wird eine Störmeldung ausgelöst, die zum Anlagenstillstand führt.

Stör- und Wartungsmeldung können als potentialfreies Signal über Melderelais abgegriffen werden.

Der vollautomatische Betrieb wird über die Elektronikeinheit gesteuert. In dieser sind alle notwendigen Bedienungs- und Signalfunktionen integriert.

Eine Abwasserprobe kann am Testhahn (15) entnommen und mit der Referenztrübung visuell verglichen werden.

Anlage zur Behandlung emulsionshaltiger Kompressorenkondensate  
 Emulsionstrennanlage - BEKOSPLIT

Übersicht und Funktionsbeschreibung  
 BEKOSPLIT mit Vorabscheidebehälter

Anlage 2

## 1. FUNKTIONSPRINZIP BEKOSPLIT® 11/12/13/14/14S/15/16 ERLÄUTERUNGEN

- T<sub>v</sub>** : Vorlaufzeit für START-Sensor = 60 Minuten (BEKOSPLIT 11)  
30 Minuten (BEKOSPLIT 12/13/14/14 S/15/16)  
Bei Überschreiten von T<sub>v</sub> wird Meldung "Erhöhter Füllstand im Vorabscheidebecken" aktiviert und mittels LED am Display angezeigt.
- T<sub>n</sub>** : Nachlaufzeit für START-Sensor = 30 Minuten  
Sobald Füllstand im Vorabscheidebehälter während der Funktion unterhalb START-Sensor sinkt, läuft Zeit T<sub>n</sub>. Nach Ablauf von T<sub>n</sub> ist der Chargenbetrieb beendet.
- T<sub>r</sub>** : Ruhezeit Motor Schlauchpumpe = 6 Sekunden (BEKOSPLIT 11)  
Während des Dosiervorgangs befindet sich die interne Pumpe im Ruhezustand.
- T<sub>e</sub>** : Dosiertakt = 0,2 ... 6,0 Sekunden. An Poti einstellbar (BEKOSPLIT 11)  
Dosiertakt = 0,2 ... 3,0 Sekunden. An Poti einstellbar (BEKOSPLIT 12/13/14/14S/15/16)  
Stufenlose Einstellmöglichkeit der Taktzeit.
- T<sub>a</sub>** : Taktrate = 3,0 ... 180 Sekunden. An Poti einstellbar (alle Baugrößen)  
Stufenlose Einstellmöglichkeit der Taktrate.

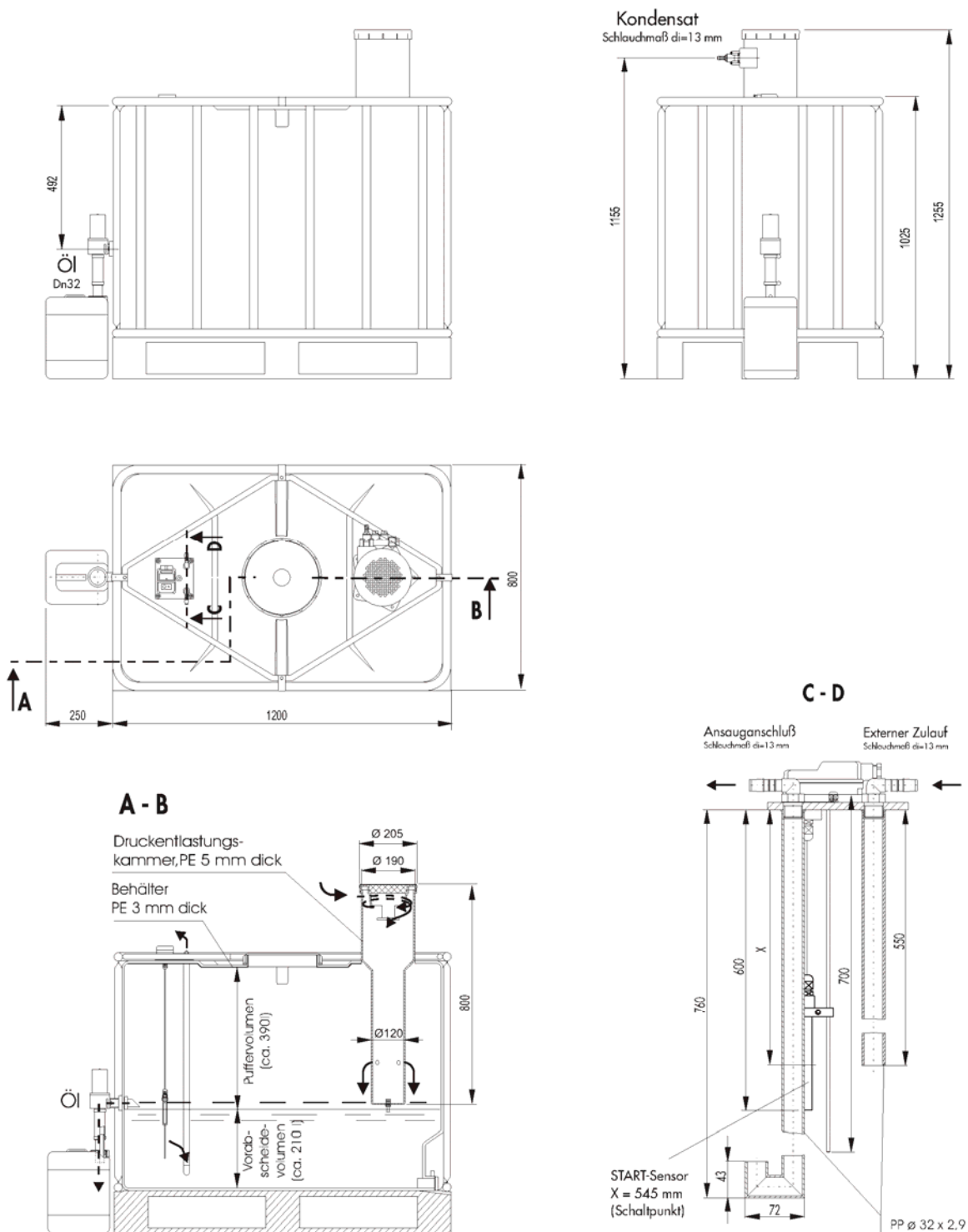
Über die Kombination aus T<sub>e</sub> und T<sub>a</sub> wird die durch das BEKO-Labor kundenspezifisch ermittelte Dosiermenge vor Auslieferung der BEKOSPLIT -Emulsionsspaltanlagen analog der ermittelten Ist-Pumpenleistung werkseitig eingestellt.

Anlage zur Behandlung emulsionshaltiger Kompressorenkondensate  
Emulsionstrennanlage - BEKOSPLIT

Erläuterungen zum Funktionsprinzip

Anlage 3

## Vorabscheidebehälter 600 I



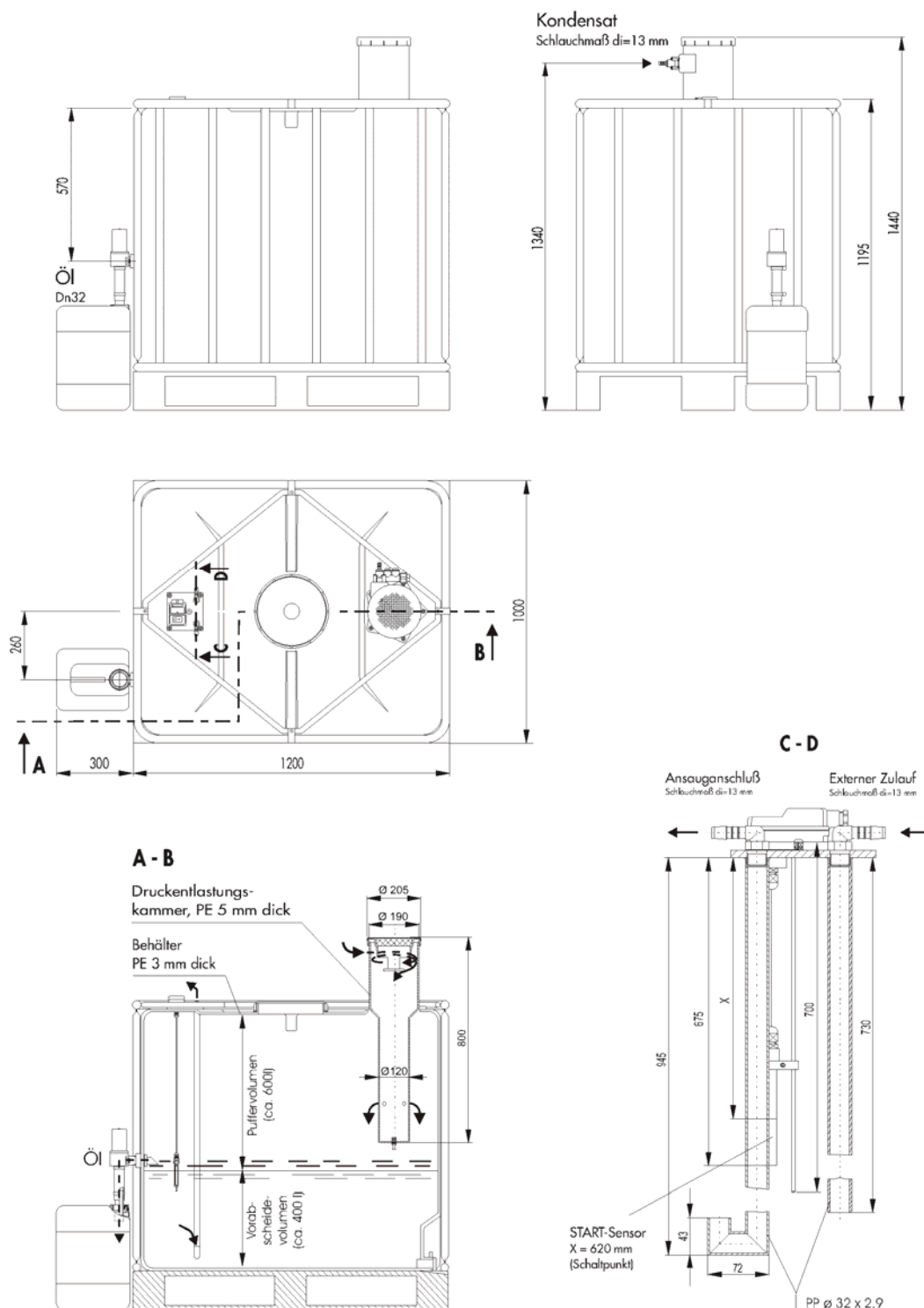
Elektronische Kopie der abZ des DIBt: Z-83.2-2

Anlage zur Behandlung emulsionshaltiger Kompressorenkondensate  
 Emulsionstrennanlage - BEKOSPLIT

Zeichnung Vorabscheidebehälter 600 Liter

Anlage 4

## Vorabscheidebehälter 1000 l

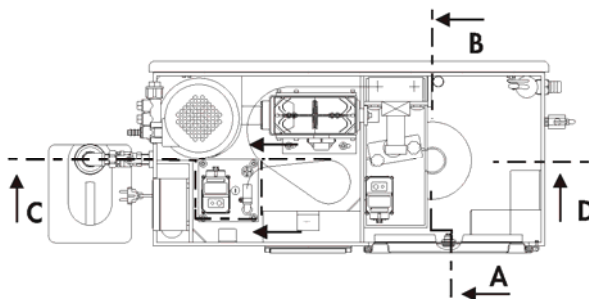
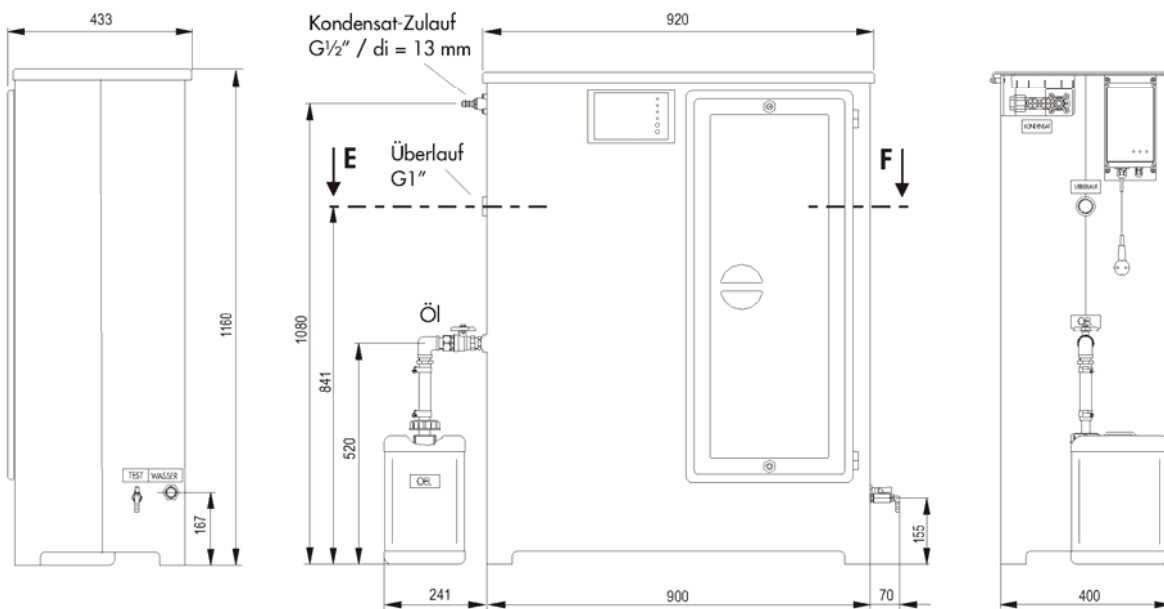


Anlage zur Behandlung emulsionshaltiger Kompressorenkondensate  
 Emulsionstrennanlage - BEKOSPLIT

Zeichnung Vorabscheidebehälter 1000 Liter

Anlage 5

## BEKOSPLIT® 11



Elektronische Kopie der abZ des DIBt: Z-83.2-2

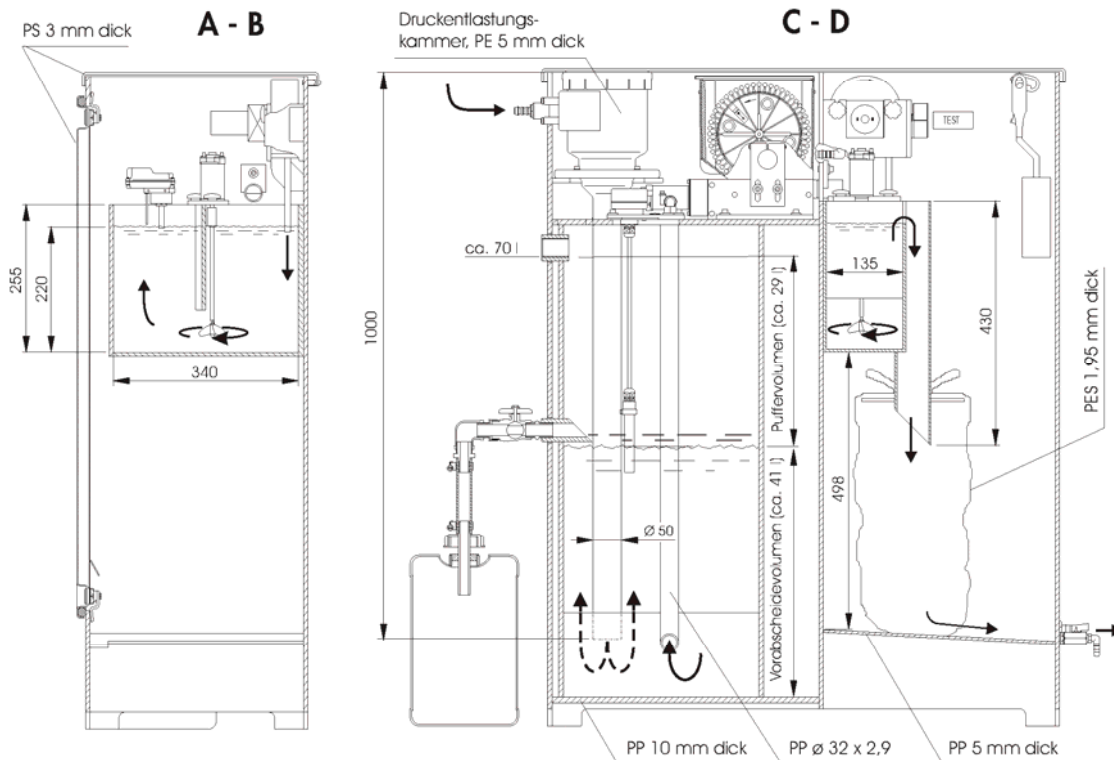
Anlage zur Behandlung emulsionshaltiger Kompressorenkondensate  
 Emulsionstrennanlage - BEKOSPLIT

Zeichnung BEKOSPLIT 11

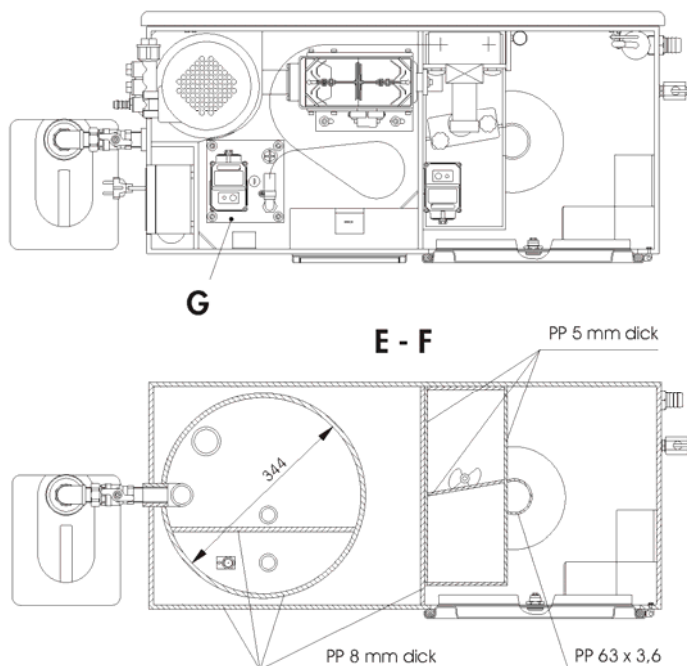
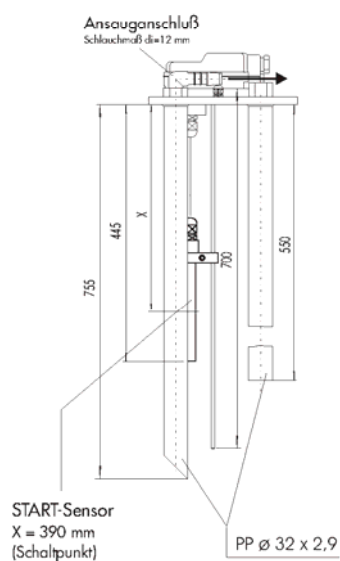
Anlage 6



# BEKOSPLIT® 11



## Detail "G" Konsole



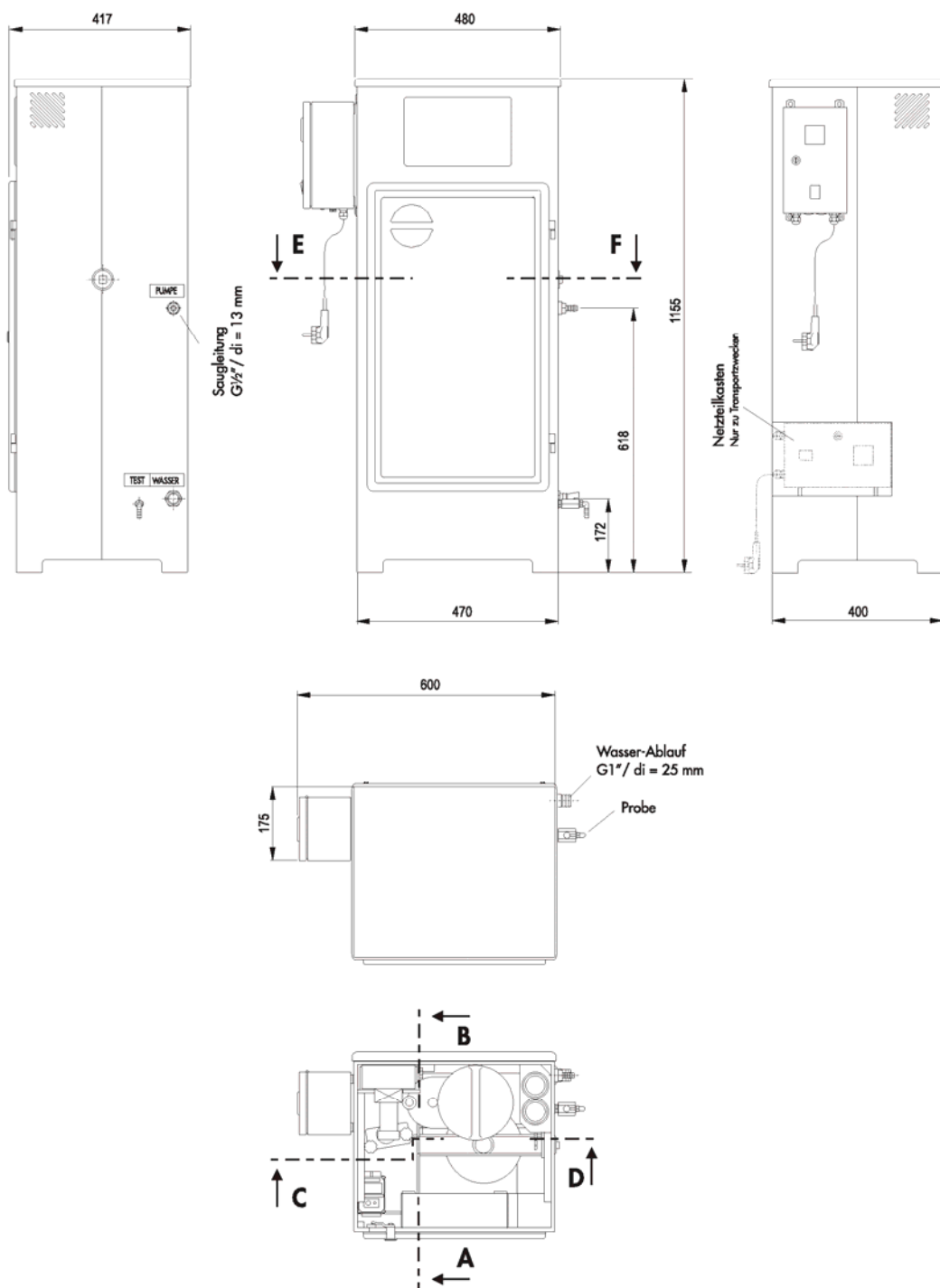
Anlage zur Behandlung emulsionshaltiger Kompressorenkondensate  
 Emulsionstrennanlage - BEKOSPLIT

Detailansicht BEKOSPLIT 11

Anlage 7



**BEKOSPLIT® 12**

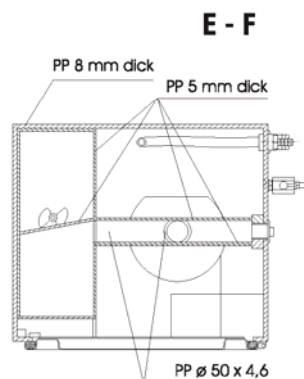
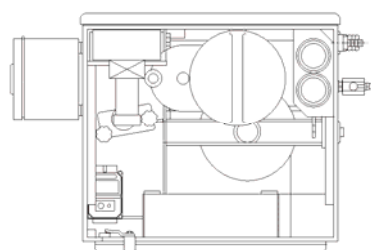
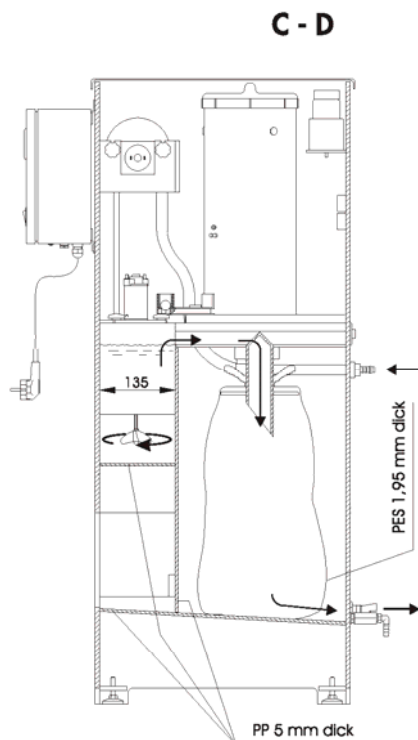
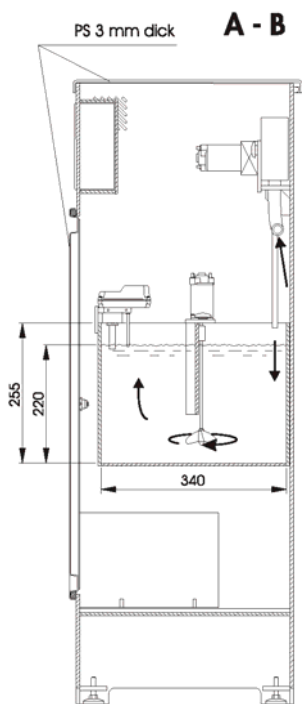


Anlage zur Behandlung emulsionshaltiger Kompressorenkondensate  
 Emulsionstrennanlage - BEKOSPLIT

Zeichnung BEKOSPLIT 12

Anlage 8

**BEKOSPLIT® 12**

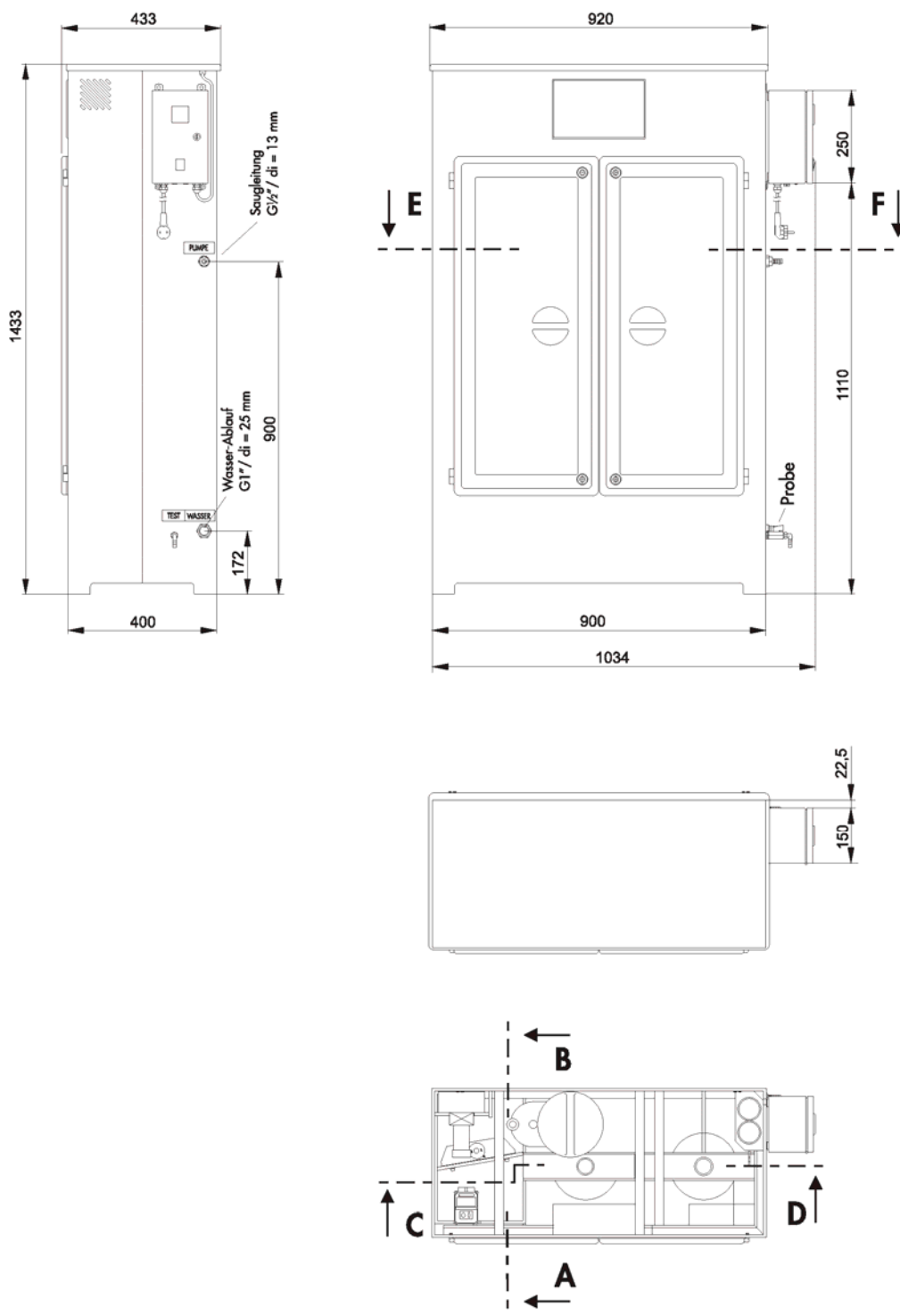


Anlage zur Behandlung emulsionshaltiger Kompressorenkondensate  
 Emulsionstrennanlage - BEKOSPLIT

Detailansicht BEKOSPLIT 12

Anlage 9

**BEKOSPLIT® 13 / 14**

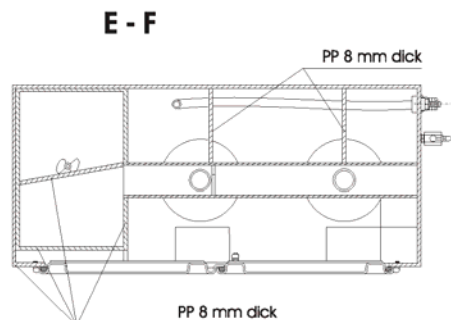
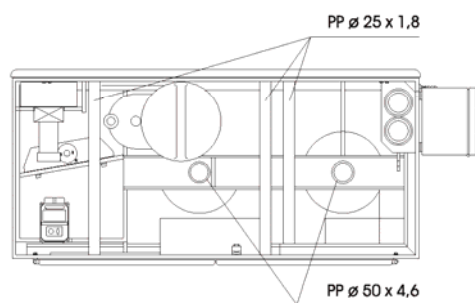
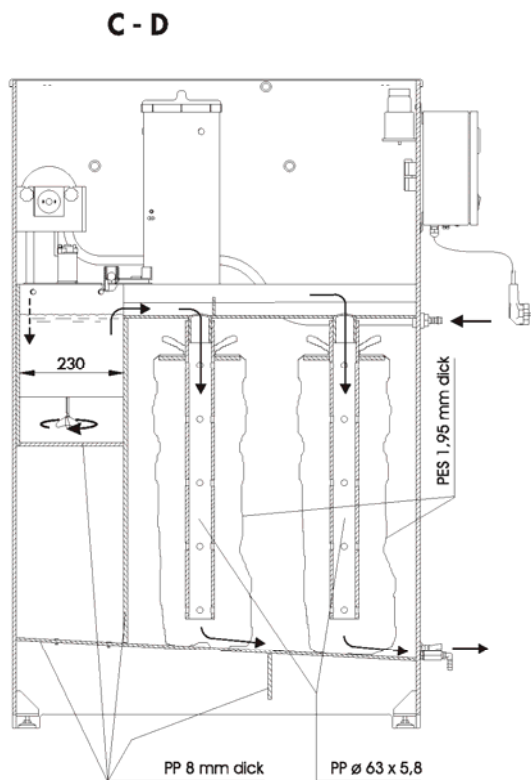
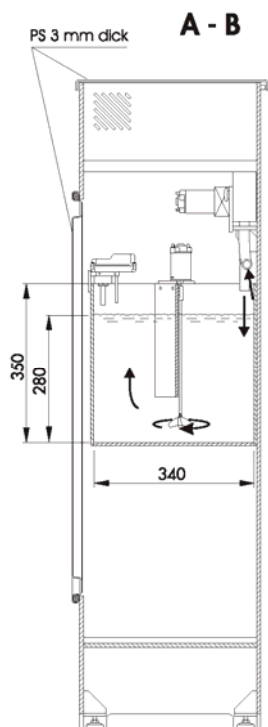


Anlage zur Behandlung emulsionshaltiger Kompressorenkondensate  
 Emulsionstrennanlage - BEKOSPLIT

Zeichnung BEKOSPLIT 13 / 14

Anlage 10

**BEKOSPLIT® 13 / 14**

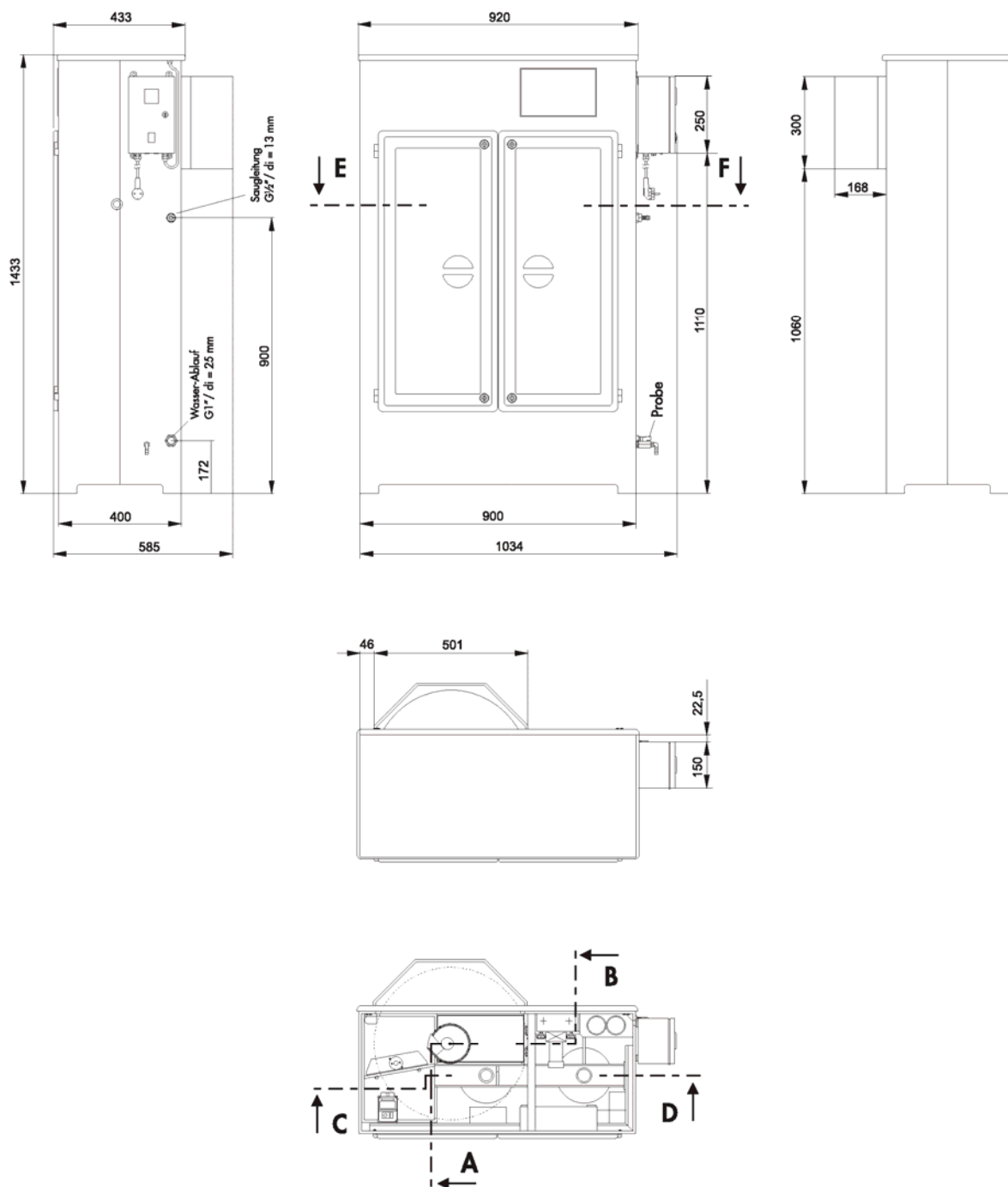


Anlage zur Behandlung emulsionshaltiger Kompressorenkondensate  
 Emulsionstrennanlage - BEKOSPLIT

Detailansicht BEKOSPLIT 13 / 14

Anlage 11

**BEKOSPLIT® 14 S**



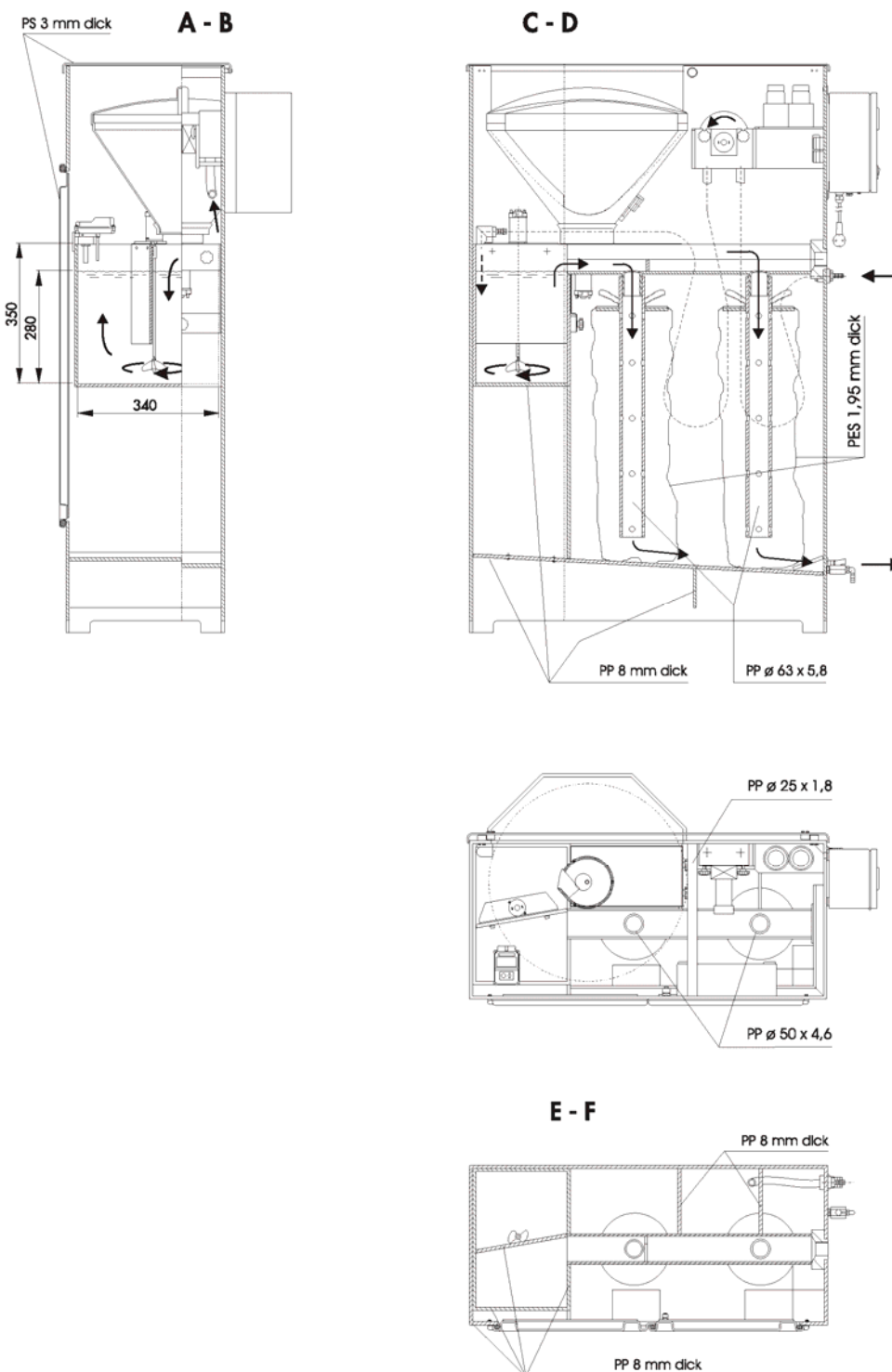
Elektronische Kopie der abZ des DIBt: Z-83.2-2

Anlage zur Behandlung emulsionshaltiger Kompressorenkondensate  
 Emulsionstrennanlage - BEKOSPLIT

Zeichnung BEKOSPLIT 14 S

Anlage 12

## BEKOSPLIT® 14 S

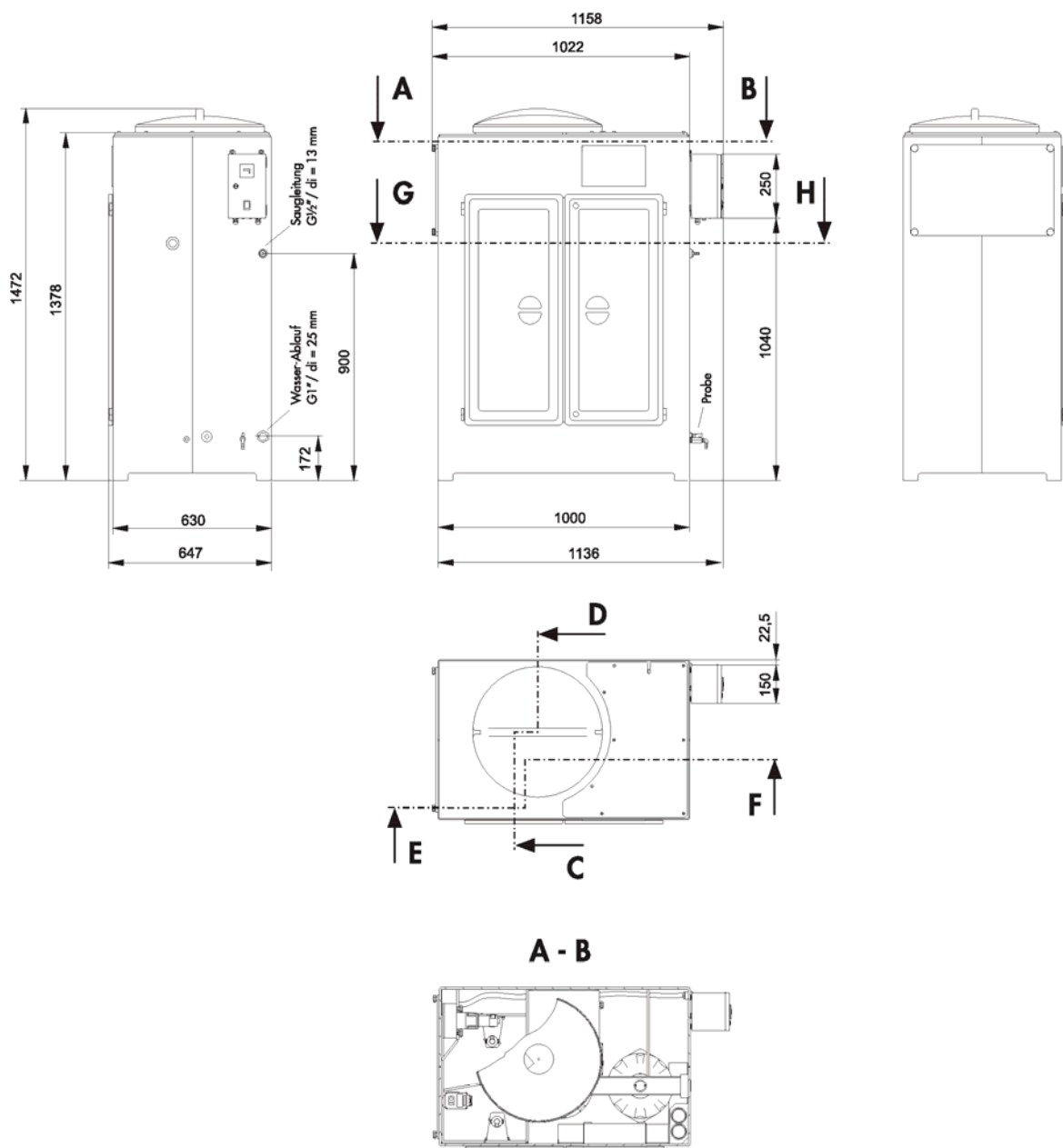


Anlage zur Behandlung emulsionshaltiger Kompressorenkondensate  
 Emulsionstrennanlage - BEKOSPLIT

Detailansicht BEKOSPLIT 14 S

Anlage 13

**BEKOSPLIT® 15 / 16**



Elektronische Kopie der abZ des DIBt: Z-83.2-2

Anlage zur Behandlung emulsionshaltiger Kompressorenkondensate  
 Emulsionstrennanlage - BEKOSPLIT

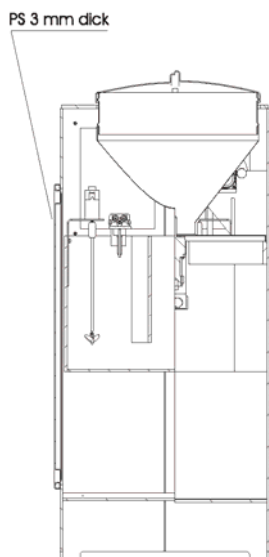
Zeichnung BEKOSPLIT 15 / 16

Anlage 14

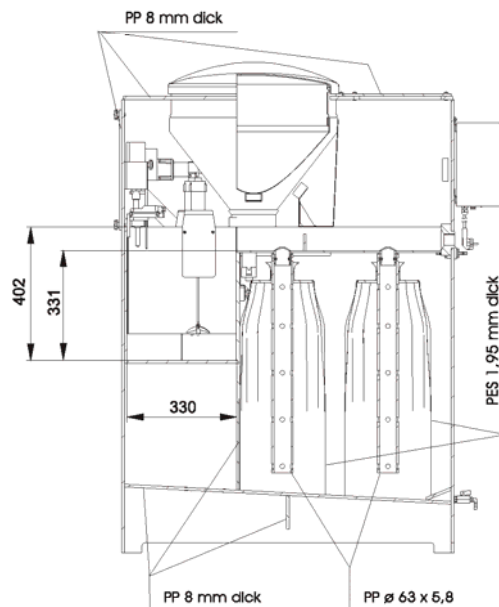


**BEKOSPLIT® 15 / 16**

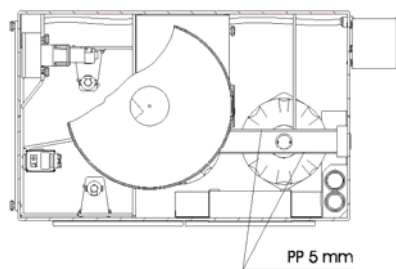
**C - D**



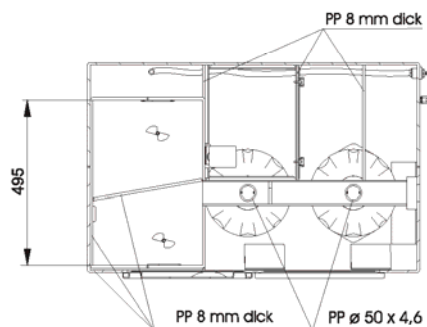
**E - F**



**A - B**



**G - H**



Anlage zur Behandlung emulsionshaltiger Kompressorenkondensate  
 Emulsionstrennanlage - BEKOSPLIT

Detailansicht BEKOSPLIT 15 / 16

Anlage 15

### TECHNISCHE DATEN

	BEKOSPLIT 11	BEKOSPLIT 12	BEKOSPLIT 13
Max. Durchsatzleistung *	15 Liter/h	30 Liter/h	60 Liter/h
Zugeordnete max. Verdichterleistung	12,5 m³/min	25 m³/min	50 m³/min
Inhalt Reaktionsbehälter	10 Liter	10 Liter	22 Liter
Inhalt Spaltpmittelbehälter	2 Liter	8,5 Liter	8,5 Liter
Inhalt Filtersack	25 Liter	25 Liter	2 x 60 Liter
Wasserablauf	G 1" / di = 25 mm	G 1" / di = 25 mm	G 1" / di = 25 mm
Leergewicht	48 kg	33 kg	54 kg

#### Integrierter Vorabscheidebehälter

Kondensatzulauf	3 x G½" (di = 13 mm)
Ölablauf	G¾" (di = 19 mm)
Behältervolumen (max.)	70 Liter
beinhaltet Puffervolumen	29 Liter
Inhalt Ölauffangbehälter	10 Liter

	BEKOSPLIT 14/14S	BEKOSPLIT 15	BEKOSPLIT 16
Max. Durchsatzleistung *	90 Liter/h	120 Liter/h	160 Liter/h
Zugeordnete max. Verdichterleistung	75 m³/min	100 m³/min	135 m³/min
Inhalt Reaktionsbehälter	22 Liter	54 Liter	54 Liter
Inhalt Spaltpmittelbehälter	8,5 / 25 Liter	40 Liter	40 Liter
Inhalt Filtersack	2 x 60 Liter	2 x 60 Liter	2 x 60 Liter
Wasserablauf	G 1" / di = 25 mm	G 1" / di = 25 mm	G 1" / di = 25 mm
Leergewicht	54 kg	76 kg	76 kg

Vorabscheidebehälter	600 Liter	1.000 Liter
Kondensatzulauf	3 x G ½" (di = 13 mm)	3 x G ½" (di = 13 mm)
Ölablauf	di = 32 mm	di = 32 mm
Behältervolumen (max.)	600 Liter	1.000 Liter
beinhaltet Puffervolumen	390 Liter	600 Liter
Inhalt Ölauffangbehälter	10 Liter	20 Liter

### ELEKTRISCHE DATEN

	BEKOSPLIT 11	BEKOSPLIT 12/13/14 14S/15/16
Eingangsspannung Netzteil	100...240 VAC ± 10 %/50 - 60 Hz	230 VAC ± 10 %/50 - 60 Hz
Ausgangsspannung Netzteil	24 VDC	24 VDC
Leistungsaufnahme	< 100 VA	< 100 VA
Kontaktbelastung der potentialfreien Relaiskontakte	< 250 VAC / < 1,0 A ≥ 5 VDC / ≥ 10 mA	≤ 250 VAC / ≤ 0,5 A ≥ 12 VDC / ≥ 20 mA

\* Die max. Durchsatzleistung ist auf 30 °C und 70% relative Luftfeuchte der angesaugten Luft ausgelegt.

Anlage zur Behandlung emulsionshaltiger Kompressorenkondensate  
Emulsionstrennanlage - BEKOSPLIT

Technische Daten BEKOSPLIT

Anlage 16

## 2. LEISTUNGSDATEN

Das BEKOSPLIT-Verfahren eignet sich zur Spaltung von Öl-Wasser Emulsionen. Die Stabilität der Emulsion hängt vom Verdichtersystem und dem hierbei eingesetzten Schmieröl ab und beeinflusst die zur Spaltung der Emulsion notwendige Reaktionstrennmittelmenge.

Der nachfolgende Wert stellt die maximal anschließbare Gesamtverdichterleistung dar und bezieht sich auf Kompressorstationen mit installierten Trocknern.

	Installierte Verdichterleistung m <sup>3</sup> /min			
	Turbinen- Öl	Spezielle Schraubenverdichter- und VCL Öle	VDL-Öl	Synthetik-Öl
Schrauben- und Rotations- verdichter mit Öleinspritzkühlung	BEKOSPLIT 11 = max. 12,5 m <sup>3</sup> /min BEKOSPLIT 12 = max. 25 m <sup>3</sup> /min BEKOSPLIT 13 = max. 50 m <sup>3</sup> /min BEKOSPLIT 14/14S = max. 75 m <sup>3</sup> /min BEKOSPLIT 15 = max. 100 m <sup>3</sup> /min BEKOSPLIT 16 = max. 135 m <sup>3</sup> /min			
Kolbenverdichter 1 und 2-stufig				
Rotationsverdichter mit Frischöl-Tropfenschmierung				
Kolbenverdichter 3-, 4- und 5-stufig				

Der Restölgehalt des abfließenden Wassers liegt bei Einhaltung aller aus der Installations- und Betriebsanleitung ersichtlichen Vorschriften und Hinweise deutlich unter dem vom Gesetzgeber festgelegten Grenzwerten vom 10 mg/l.

**Hinweis:**

Zeitabhängig gesteuerte Kondensatableiter, schlechte Kompressorenbelüftung und damit hohe Verdichtungstemperaturen sowie lange Ölwechselintervalle verstärken das Emulgierverhalten und erhöhen den Reaktionstrennmittelbedarf.

Anlage zur Behandlung emulsionshaltiger Kompressorenkondensate  
 Emulsionstrennanlage - BEKOSPLIT

Leistungsdaten BEKOSPLIT

Anlage 17

**Baugrößenauswahl des optionalen Vorabscheidebehälters**

Die Kombination einer BEKOSPLIT 12/13/14/14S mit einem Vorabscheidebehälter mit einem Gesamtvolumen von 600 l ist ausreichend. Wird anwenderspezifisch ein größeres Puffervolumen gewünscht, z. B. für überwiegend mannlosen Betrieb, oder bei Installation einer BEKOSPLIT 15/16 wird der Vorabscheidebehälter mit einem Gesamtvolumen von 1.000 l empfohlen.

BEKOSPLIT	11	12	13	14/14S	15	16
Verdichterleistung (m <sup>3</sup> /min)	12,5	25	50	75	100	135
Betriebsüberdruck			7 bar			
Auslastung			100 %			
Betriebsstunden/Tag			24			
Betriebstage/Jahr			365			
<b>Vorabscheidebehälter*<sup>1)</sup></b>						
Max. Zulaufmenge (l/h)	8,3	16,54	33,1	49,7	67,2	89,3
Min. Verweilzeit (h)	4,93	12,69* <sup>2)</sup>	6,34 * <sup>2)</sup>	4,23 * <sup>2)</sup>	5,95 * <sup>3)</sup>	4,47 * <sup>3)</sup>
<b>Pumpe</b>						
Förderleistung +30%/-10% (l/h)	15	30	60	90	120	160
<b>Reaktionsbehälter</b>						
Verweilzeit, min./max. (min)	30,8/44,4	15,4/22,2	16,9/24,4	11,3/16,3	20,8/30	15,6/22,5
<b>Rührwerk</b>						
Anzahl	1	1	1	1	2	2
Rührerdrehzahl ± 10 % (min <sup>-1</sup> )	1100	1100	2000	2000	1450	1450

\*<sup>1)</sup> Die anfallende Kondensatmenge, Monat mit höchstem Kondensatanfall August, wurde auf Grundlage der klimatologischen Daten des Deutschen Wetteramtes, ausgewählt für den Standort Aachen (mitteleuropäischer Durchschnittswert), anhand der oben aufgeführten Daten ermittelt.

\*<sup>2)</sup> In Abhängigkeit des verwendeten Vorabscheidebehälters. Berechnungsgrundlage ist Vorabscheidebehälter mit Gesamtvolumen 600 l, Vorabscheidevolumen 210 l.

\*<sup>3)</sup> In Abhängigkeit des verwendeten Vorabscheidebehälters. Berechnungsgrundlage ist Vorabscheidebehälter mit Gesamtvolumen 1.000 l, Vorabscheidevolumen 400 l.

Anlage zur Behandlung emulsionshaltiger Kompressorenkondensate  
 Emulsionstrennanlage - BEKOSPLIT

Baugrößenauswahl des optionalen Vorabscheidebehälters

Anlage 18