

## Allgemeine bauaufsichtliche Zulassung

### Zulassungsstelle für Bauprodukte und Bauarten

#### Bautechnisches Prüfamt

Eine vom Bund und den Ländern  
gemeinsam getragene Anstalt des öffentlichen Rechts  
Mitglied der EOTA, der UEAtc und der WFTAO

Datum:

07.07.2015

Geschäftszeichen:

II 33-1.83.3-2/08-2

### Zulassungsnummer:

**Z-83.3-24**

### Geltungsdauer

vom: **7. Juli 2015**

bis: **11. Mai 2019**

### Antragsteller:

**WashTec**

**Cleaning Technology GmbH**

Argonstraße 7

86153 Augsburg

### Zulassungsgegenstand:

**Anlage zur Behandlung von Abwässern aus der maschinellen Fahrzeugreinigung von PKW mit  
weitestgehender Kreislaufführung  
Aquapur**

Der oben genannte Zulassungsgegenstand wird hiermit allgemein bauaufsichtlich zugelassen.  
Diese allgemeine bauaufsichtliche Zulassung umfasst 15 Seiten und sieben Anlagen.  
Diese allgemeine bauaufsichtliche Zulassung ersetzt die allgemeine bauaufsichtliche Zulassung  
Nr. Z-83.3-24 vom 30. April 2014.

## I ALLGEMEINE BESTIMMUNGEN

- 1 Mit der allgemeinen bauaufsichtlichen Zulassung ist die Verwendbarkeit bzw. Anwendbarkeit des Zulassungsgegenstandes im Sinne der Landesbauordnungen nachgewiesen.
- 2 Sofern in der allgemeinen bauaufsichtlichen Zulassung Anforderungen an die besondere Sachkunde und Erfahrung der mit der Herstellung von Bauprodukten und Bauarten betrauten Personen nach den § 17 Abs. 5 Musterbauordnung entsprechenden Länderregelungen gestellt werden, ist zu beachten, dass diese Sachkunde und Erfahrung auch durch gleichwertige Nachweise anderer Mitgliedstaaten der Europäischen Union belegt werden kann. Dies gilt ggf. auch für im Rahmen des Abkommens über den Europäischen Wirtschaftsraum (EWR) oder anderer bilateraler Abkommen vorgelegte gleichwertige Nachweise.
- 3 Die allgemeine bauaufsichtliche Zulassung ersetzt nicht die für die Durchführung von Bauvorhaben gesetzlich vorgeschriebenen Genehmigungen, Zustimmungen und Bescheinigungen.
- 4 Die allgemeine bauaufsichtliche Zulassung wird unbeschadet der Rechte Dritter, insbesondere privater Schutzrechte, erteilt.
- 5 Hersteller und Vertreiber des Zulassungsgegenstandes haben, unbeschadet weitergehender Regelungen in den "Besonderen Bestimmungen", dem Verwender bzw. Anwender des Zulassungsgegenstandes Kopien der allgemeinen bauaufsichtlichen Zulassung zur Verfügung zu stellen und darauf hinzuweisen, dass die allgemeine bauaufsichtliche Zulassung an der Verwendungsstelle vorliegen muss. Auf Anforderung sind den beteiligten Behörden Kopien der allgemeinen bauaufsichtlichen Zulassung zur Verfügung zu stellen.
- 6 Die allgemeine bauaufsichtliche Zulassung darf nur vollständig vervielfältigt werden. Eine auszugsweise Veröffentlichung bedarf der Zustimmung des Deutschen Instituts für Bautechnik. Texte und Zeichnungen von Werbeschriften dürfen der allgemeinen bauaufsichtlichen Zulassung nicht widersprechen. Im Falle von Unterschieden zwischen der deutschen Fassung der allgemeinen bauaufsichtlichen Zulassung und ihrer englischen Übersetzung hat die deutsche Fassung Vorrang. Übersetzungen der allgemeinen bauaufsichtlichen Zulassung müssen den Hinweis "Vom Deutschen Institut für Bautechnik nicht geprüfte Übersetzung der deutschen Originalfassung" enthalten.
- 7 Die allgemeine bauaufsichtliche Zulassung wird widerruflich erteilt. Die Bestimmungen der allgemeinen bauaufsichtlichen Zulassung können nachträglich ergänzt und geändert werden, insbesondere, wenn neue technische Erkenntnisse dies erfordern.

## II BESONDERE BESTIMMUNGEN

### 1 Zulassungsgegenstand und Anwendungsbereich

Zulassungsgegenstand ist eine Anlage zur Behandlung von Abwässern aus der maschinellen Fahrzeugreinigung von PKW mit weitestgehender Kreislaufführung im Sinne von Teil E Absatz 2 des Anhangs 49 der Abwasserverordnung (AbwV) mit der Bezeichnung Aquapur (nachfolgend als Anlage bezeichnet).

Der Aufbau der Anlage entspricht den Angaben der Anlage 1.

Die Anlage kann für Abwasserdurchsätze bis maximal 3 m<sup>3</sup>/h in den folgenden Anwendungsbereichen eingesetzt werden:

Maschinelle Fahrzeugreinigung (Ober- und Unterbodenwäsche) von PKW in Portalwaschanlagen oder Waschstraßen

- ohne manuelle Vorreinigung oder
- in Kombination mit manueller Vorreinigung (Vorwaschplatz mit HD-Gerät)

Die Anlagen arbeiten mit weitestgehender Kreislaufführung<sup>1</sup> des Waschwassers im Sinne der Anforderungen von Teil B Absatz 1 des Anhangs 49 der AbwV. Das Überschusswasser aus der Betriebswasservorlage ist zur Einleitung in die öffentlichen Entwässerungsanlagen bestimmt.

Der Wert für Kohlenwasserstoffe von maximal 20 mg/l gemäß Anhang 49 der Abwasserverordnung gilt als eingehalten.

Soweit das Abwasser in ein Gewässer eingeleitet werden soll, ist dies im Einzelfall nur möglich nach Klärung der Zulässigkeit einer solchen Einleitung bzw. der ggf. erforderlichen zusätzlichen Anforderungen mit der örtlich zuständigen Wasserbehörde.

Mit dieser allgemeinen bauaufsichtlichen Zulassung werden neben den bauaufsichtlichen auch die wasserrechtlichen Anforderungen erfüllt.

Die allgemeine bauaufsichtliche Zulassung wird unbeschadet der Prüf- oder Genehmigungsvorbehalte anderer Rechtsbereiche (z. B. Gesetze und Verordnungen zur Umsetzung der europäischen Niederspannungsrichtlinie, EMV-Richtlinie oder Richtlinie für Geräte und Schutzsysteme zur bestimmungsgemäßen Verwendung in explosionsgefährdeten Bereichen) erteilt.

Weitergehende rechtliche Anforderungen in Zusammenhang mit dem wiedereingesetzten Waschwasser bleiben unberührt.

### 2 Bestimmungen für die Bauprodukte und die Bauart

#### 2.1 Allgemeines

Die Anlagen werden als Bauart aus einzelnen Bauprodukten (hier als Anlagenteile bezeichnet) am Einbauort zusammengefügt.

<sup>1</sup> Als "weitestgehende Kreislaufführung" gemäß den Zulassungsgrundsätzen des DIBt für "Anlagen zur Begrenzung von Kohlenwasserstoffen aus mineralölhaltigen Abwässern" - Fassung Dezember 2009 - gilt, wenn pro Wäsche im jährlichen Durchschnitt nicht mehr als 50 Liter Ergänzungswasser pro PKW bzw. 150 Liter Ergänzungswasser pro Bus oder LKW dem Kreislauf hinzugegeben werden.

## 2.2 Eigenschaften und Aufbau der Anlagen und der Anlagenteile

### 2.2.1 Eigenschaften der Anlagen

Die Anlagen wurden im praktischen Einsatz nach den Zulassungsgrundsätzen des DIBt für "Anlagen zur Begrenzung von Kohlenwasserstoffen aus mineralöhlhaltigen Abwässern" in der zum Zeitpunkt der Erteilung der Zulassung gültigen Fassung geprüft. Dabei wurden im Waschwasser, das wieder zur Fahrzeugreinigung eingesetzt werden soll, folgende Anforderungen eingehalten:

- Leitfähigkeit:  $\leq 2000 \mu\text{S/cm}$
- pH-Wert: 6,5 bis 9,5
- abfiltrierbare Stoffe:  $\leq 50 \text{ mg/l}$  (Korngröße  $> 0,45 \mu\text{m}$ )
- Keimzahlen: Koloniezahl  $\leq 100.000$  in 1 ml  
Gesamtcoliforme Keime  $\leq 10.000$  in 100 ml

Die Anforderung an die weitestgehende Kreislaufführung hinsichtlich der maximal zulässigen Ergänzungswassermengen wurde im Prüfungszeitraum eingehalten.

### 2.2.2 Aufbau der Anlagen

Die Anlagen bestehen im Wesentlichen aus den Anlagenteilen

- mechanischen Vorbehandlung bestehend aus einem Schlammfang und einem Speicherbecken (optional mit Stecksieb) und
- der Filteranlage Aquapur bestehend aus einem Kiesfilter, einer Betriebswasservorlage sowie Mess- und Steuerungseinrichtungen (siehe Anlage 1).

### 2.2.3 Eigenschaften und Aufbau der Anlagenteile

#### 2.2.3.1 Mechanische Vorbehandlung

Das Abwasser wird von den Abwasseranfallstellen in die mechanische Vorbehandlung geleitet. Dort erfolgt die Abtrennung ungelöster sedimentierbarer Stoffe aus dem Abwasser.

Die Behälter der mechanischen Vorbehandlung bestehen aus Stahlbeton und sind zum Erd-einbau vorgesehen. Die Innenwandflächen der Behälter sind mit einer gegenüber den auf-tretenden Beanspruchungen beständigen Innenbeschichtung versehen.

Im Speicherbecken sind als Einbauteile eine Tauchpumpe, eine Belüftung und eine Niveau-überwachung angeordnet. Optional ist im Speicherbecken eine Trennwand mit Stecksieb angeordnet.

Im Übrigen entsprechen Aufbau, Gestaltung und Maße des Schlammfangs und des Speicherbeckens den Angaben der Anlagen 2 und 3.

Optional kann im Zulauf zum Schlammfang eine Flockungsmittelzugabe erfolgen.

#### 2.2.3.2 Filteranlagen Aquapur

Die Filteranlagen Aquapur bestehen aus einem Kiesfilter, einer Betriebswasservorlage und einer Steuerung gemäß den Angaben der Anlagen 4 bis 7.

Die Filteranlagen sind zur Freiaufstellung in Gebäuden bestimmt.

#### 2.2.3.2.1 Kiesfilter

Die Behälter der Kiesfilter bestehen aus Kunststoff GFK entsprechend der beim DIBt hinterlegten Erzeugnisdokumentation.

Die Kiesfilter werden von der im Speicherbecken angeordneten Tauchpumpe beschickt. Das Abwasser durchströmt die Filter von oben nach unten. Das Filterbett besteht aus zwei Schichten. Als Filtermaterial wird Quarzsand gemäß DIN EN 12904<sup>2</sup> mit den Korngrößen gemäß den Angaben der Anlage 5 verwendet. Der Aufbau, die Gestaltung, die Einbauteile und die Maße der Kiesfilter entsprechen den Angaben der Anlagen 4 und 5.

<sup>2</sup>

DIN EN 12904:2005-06

Produkte zur Aufbereitung von Wasser für den menschlichen Gebrauch – Quarzsand und Quarzkies

**Allgemeine bauaufsichtliche Zulassung**

Nr. Z-83.3-24

Seite 5 von 15 | 7. Juli 2015

Die automatische Steuerung des Filterbetriebs erfolgt über Magnetventile. Je nach Betriebszustand (Filtern, Rückspülen, Verdichten) werden die Zulauf- bzw. Ablaufleitungen entsprechend geöffnet bzw. geschlossen. Das gefilterte Abwasser fließt in die Betriebswasservorlage. Während der Betriebszustände "Rückspülen" und "Verdichten" wird das Abwasser des Filters in den Schlammfang geleitet.

**2.2.3.2.2 Betriebswasservorlage**

Die Behälter der Betriebswasservorlage bestehen aus Kunststoff PE entsprechend der beim DIBt hinterlegten Erzeugnisdokumentation. In der Betriebswasservorlage sind vier Schwimmerschalter sowie ein Leitfähigkeitsmesseinrichtung (optional) angeordnet. Der Aufbau, die Gestaltung und die Maße der Betriebswasservorlage entsprechen den Angaben der Anlage 6.

**2.2.3.2.3 Mess- und Steuerungseinrichtungen**

Die Steuerung der Anlage und die für die Funktion der Anlage erforderlichen Pumpen, Ventile, Füllstands- und ggf. Leitfähigkeitsmess- und Regeleinrichtungen erfolgt über eine speicherprogrammierbare Steuerungseinheit (SPS).

Am Schaltschrank befinden sich ein Bedienterminal zur Anzeige der Betriebszustände und von Störungen sowie die Funktionstasten.

**2.3 Herstellung, Kontrolle und Kennzeichnung der Anlagenteile und der Anlage****2.3.1 Behälter für die mechanische Vorbehandlung****2.3.1.1 Standsicherheitsnachweis und Herstellung**

Der Nachweis der Standsicherheit der Betonbehälter ist durch eine geprüfte statische Berechnung im Einzelfall oder durch eine statische Typenprüfung zu erbringen.

Der Bemessung der Betonbehälter sind die Bestimmungen der DIN 4281, Abschnitt 4 zugrunde zu legen. Die erforderlichen Nachweise sind sowohl für die größte als auch für die kleinste Einbautiefe zu erbringen.

Für die Behälter der mechanischen Vorbehandlung sind Betonbauteile zu verwenden, die der Bauregelliste A Teil 1, lfd. Nr. 1.6.23 entsprechen und folgende Merkmale aufweisen:

- Der Beton für die Behälter muss mindestens der Festigkeitsklasse C 35/45 entsprechen.
- Der Beton muss auch die Anforderungen nach DIN 4281<sup>3</sup> erfüllen.
- Die Betonbauteile müssen entsprechend der geprüften Statik die angegebenen Abmessungen aufweisen und bewehrt sein.

Die Betonbehälter sind mit einer gegenüber den auftretenden Beanspruchungen beständigen Innenbeschichtung zu versehen.

Für die Behälter ist vom Hersteller der Behälter eine Werksbescheinigung 2.1 nach DIN EN 10204<sup>4</sup> über die beschriebenen Eigenschaften anzufertigen.

**2.3.1.2 Kontrolle**

Folgende Kontrollen und Prüfungen sind zusätzlich vom Hersteller der Betonbehälter an jedem Behälter durchzuführen:

- Die Wasserdichtheit der Betonbehälter ist nach DIN 4281, Abschnitt 5 zu prüfen.
- Die relevanten Abmessungen wie Durchmesser und Wanddicken der Behälter, Durchmesser von Zu- und Abläufen sowie deren höhenmäßige Anordnung sind festzustellen und auf Übereinstimmung mit den Festlegungen in der Anlage 2 zu prüfen.
- Die Ausführung der Beschichtung ist auf Fehlstellen, Einschlüsse, Blasenbildung und Ablösung zu kontrollieren.

<sup>3</sup>	DIN 4281:1998-08	Beton für werkmäßig hergestellte Entwässerungsgegenstände: Herstellung, Anforderungen, Prüfungen und Überwachung
<sup>4</sup>	DIN EN 10204:2005-01	Metallische Erzeugnisse; Arten von Prüfbescheinigungen

## Allgemeine bauaufsichtliche Zulassung

Nr. Z-83.3-24

Seite 6 von 15 | 7. Juli 2015

### 2.3.1.3 Kennzeichnung

Die Betonbauteile müssen entsprechend den Bestimmungen der technischen Regel nach Bauregelliste A Teil 1, lfd. Nr. 1.6.23 mit dem bauaufsichtlichen Übereinstimmungszeichen (Ü-Zeichen) gekennzeichnet sein.

## 2.3.2 Behälter für die Filteranlage Aquapur

### 2.3.2.1 Standsicherheitsnachweis und Herstellung der Behälter der Filteranlage

Für die statische Bemessung der Behälter sind der Flüssigkeitsdruck und die betriebsmäßig auftretenden Belastungen zu berücksichtigen.

Die Behälter der Kiesfilter sind entsprechend den Angaben der Anlage 4 aus GFK mit beim DIBt hinterlegten Eigenschaften und einer Wanddicke von mindestens 6 mm herzustellen.

Die Behälter der Betriebswasservorlage sind entsprechend den Angaben der Anlage 6 aus PE mit beim DIBt hinterlegten Eigenschaften und einer Wanddicke von mindestens 7 mm herzustellen.

Für die Behälter der Filteranlage ist vom Hersteller der Behälter eine Werksbescheinigung 2.1 nach DIN EN 10204 über die beschriebenen Eigenschaften auszustellen.

### 2.3.2.2 Kontrollen

Folgende Kontrollen und Prüfungen sind zusätzlich vom Hersteller der Behälter an jedem Behälter durchzuführen:

- Die Wasserdichtheit ist durch Füllen mit Wasser zu prüfen.
- Die relevanten Abmessungen wie Durchmesser und Wanddicken der Behälter, Durchmesser von Zu- und Abläufen sowie deren höhenmäßige Anordnung sind festzustellen und auf Übereinstimmung mit den Festlegungen in den Anlagen 4 und 6 zu prüfen.

## 2.3.3 Herstellung und Kennzeichnung der Filteranlage im Werk

### 2.3.3.1 Herstellung

Die Behälter der Filter sind mit Zu-, Abfluss- und Verbindungsleitungen vom Hersteller der Anlage zu komplettieren. Die Betriebswasservorlage ist mit Zu- und Abläufen zu versehen. Die Schwimmerschalter sind einzubauen.

Alle anderen Bauteile, wie Mess- und Steuerungseinrichtungen sowie optional die Leitfähigkeitsmesseinrichtung sind nach den Angaben des Antragstellers zu installieren.

### 2.3.3.2 Kennzeichnung

Die Filteranlage muss vom Hersteller mit dem Übereinstimmungszeichen (Ü-Zeichen) nach den Übereinstimmungszeichen-Verordnungen der Länder gekennzeichnet werden. Die Kennzeichnung darf nur erfolgen, wenn die Voraussetzungen nach Abschnitt 2.4.2 erfüllt sind. Darüber hinaus ist die Filteranlage Aquapur an einer auch nach dem Einbau einsehbaren Stelle, z. B. auf dem Schaltschrank vom Hersteller mit folgenden Angaben zu kennzeichnen:

- Filteranlage für Anlage zur Behandlung von Abwasser aus der maschinellen Fahrzeugreinigung – Aquapur
- Herstelljahr
- Fabrikationsnummer
- maximaler Abwasserdurchsatz [l/d] oder [l/h]
- elektrischer Anschlusswert

## 2.3.4 Einbau der Anlage

Die Anlage ist aus den Anlagenteilen gemäß Abschnitt 2.2 einschließlich der Einbauteile sowie der Zu- und Abläufe am Einbauort gemäß Abschnitt 4.2 einzubauen und zu komplettieren.

**Allgemeine bauaufsichtliche Zulassung**

Nr. Z-83.3-24

Seite 7 von 15 | 7. Juli 2015

Der Anlage ist eine Anleitung für Aufstellung, Einbau und Inbetriebnahme sowie für Betrieb und Wartung beizufügen.

**2.4 Übereinstimmungsnachweise****2.4.1 Allgemeines**

Der Übereinstimmungsnachweis für die Behälter aus Beton wird nach den Bestimmungen der Bauregelliste A Teil 1, lfd. Nr. 1.6.23 erbracht. Die unter Abschnitt 2.3.1 geforderten zusätzlichen Nachweise sind durch Werksbescheinigung 2.1 nach DIN EN 10204 zu dokumentieren.

Die Bestätigung der Übereinstimmung der Filteranlage Aquapur mit den Bestimmungen dieser allgemeinen bauaufsichtlichen Zulassung muss für jedes Herstellwerk mit einer Übereinstimmungserklärung des Herstellers auf Grundlage einer werkseigenen Produktionskontrolle gemäß Abschnitt 2.4.2 erfolgen. Die Übereinstimmungserklärung hat der Hersteller durch Kennzeichnung der Anlage gemäß Abschnitt 2.3.3.2 unter Hinweis auf den Verwendungszweck abzugeben.

Die Bestätigung der Übereinstimmung der Anlage mit den Bestimmungen dieser allgemeinen bauaufsichtlichen Zulassung muss mit einer Übereinstimmungserklärung des Antragstellers auf der Grundlage von Kontrollen der fertigen Anlage am Einbauort gemäß Abschnitt 4.3 erfolgen.

**2.4.2 Werkseigene Produktionskontrolle für die Filteranlage**

In jedem Herstellwerk der eingebauten Filteranlage ist eine werkseigene Produktionskontrolle einzurichten und durchzuführen. Unter werkseigener Produktionskontrolle wird die vom Hersteller vorzunehmende kontinuierliche Überwachung der Produktion verstanden, mit der dieser sicherstellt, dass die von ihm hergestellten Anlagenteile den Bestimmungen dieser allgemeinen bauaufsichtlichen Zulassung entsprechen.

Die werkseigene Produktionskontrolle soll mindestens die im Folgenden aufgeführten Maßnahmen einschließen.

– Überprüfung der Bauteile und Einbauteile:

Die Übereinstimmung der zugelieferten Behälter und Einbauteile wie Armaturen, Leitungen, Schwimmerschaltung sowie die Steuerung sind mit den Bestimmungen nach den Abschnitten 2.2.3 und 2.3.2 dieser allgemeinen bauaufsichtlichen Zulassung durch eine Werksbescheinigung 2.1 nach DIN EN 10204 der Lieferer nachzuweisen. Die Lieferpapiere und die Kennzeichnung sind bei jeder Lieferung auf Übereinstimmung mit der Bestellung zu kontrollieren.

– Kontrollen und Prüfungen, die an den Behältern durchzuführen sind:

- Die Behälter sind visuell auf Risse zu prüfen.
- Die relevanten Abmessungen sind festzustellen und auf Übereinstimmung mit den Festlegungen der Anlagen 4 und 6 zu prüfen.

– Kontrollen und Prüfungen an der komplettierten Filteranlage

- Die Vollständigkeit der Bauteile und Einbauteile sowie deren Anordnung sind zu kontrollieren

Die Ergebnisse der werkseigenen Produktionskontrolle sind aufzuzeichnen und auszuwerten. Die Aufzeichnungen müssen mindestens folgende Angaben enthalten:

- Bezeichnung des Bauprodukts bzw. der Ausgangsmaterialien und der Anlagenteile einschließlich der Einbauteile
- Art der Kontrolle oder Prüfung
- Datum der Herstellung und der Prüfung des Bauprodukts bzw. des Ausgangsmaterials oder der Anlagenteile



- Ergebnis der Kontrollen und Prüfungen und, soweit zutreffend, Vergleich mit den Anforderungen
- Unterschrift des für die werkseigene Produktionskontrolle Verantwortlichen

Die Aufzeichnungen der werkseigenen Produktionskontrolle sind mindestens fünf Jahre im Herstellwerk aufzubewahren. Sie sind dem Deutschen Institut für Bautechnik und der zuständigen obersten Bauaufsichtsbehörde oder der zuständigen Wasserbehörde auf Verlangen vorzulegen.

Bei ungenügendem Prüfergebnis sind vom Hersteller unverzüglich die erforderlichen Maßnahmen zur Abstellung des Mangels zu treffen. Bauprodukte, die den Anforderungen nicht entsprechen, sind so zu handhaben, dass Verwechslungen mit übereinstimmenden ausgeschlossen werden. Nach Abstellung des Mangels ist - soweit technisch möglich und zum Nachweis der Mängelbeseitigung erforderlich - die betreffende Prüfung unverzüglich zu wiederholen.

### 3 Bestimmungen für die Bemessung

Jede Anlage ist in Verantwortung des Antragstellers für den jeweiligen Anwendungsfall zu bemessen.

Unter Berücksichtigung der Anwendungsbereiche gemäß Abschnitt 1 sind der abwassertechnischen Bemessung der tatsächliche Abwasseranfall aller angeschlossenen Abwassererzeuger zugrunde zu legen. Der tatsächliche Abwasseranfall aller angeschlossenen Abwassererzeuger darf maximal 3 m<sup>3</sup>/h betragen.

Der Anfall behandlungsbedürftigen Niederschlagswassers ist durch geeignete Maßnahmen wie Überdachungen und gering halten der angeschlossenen Niederschlagsflächen zu minimieren. Die ggf. anfallenden behandlungsbedürftigen Niederschlagswassermengen sind bei der Bemessung zu berücksichtigen.

Optional kann Flockungsmittel eingesetzt werden.

### 4 Bestimmungen für den Einbau und Inbetriebnahme

#### 4.1 Allgemeines

Der Einbau der Anlage ist durch den Antragsteller bzw. durch von ihm beauftragte Firmen durchzuführen, die über fachliche Erfahrungen, geeignete Geräte und Einrichtungen sowie geschultes Personal verfügen und die vom Antragsteller hierfür unterwiesen sind.

Der Einbau und die Inbetriebnahme erfolgt in Verantwortung des Antragstellers.

Zur Vermeidung von Gefahren für Beschäftigte und Dritte sind die einschlägigen Unfallverhütungsvorschriften zu beachten.

Jeder Lieferung der Anlagenteile bzw. Bauteile sind vom Hersteller Einbauanweisungen beizufügen.

#### 4.2 Einbau

Die Anordnung und der Einbau der Anlagenteile sind nach den Vorgaben des Antragstellers unter Berücksichtigung der dem Standsicherheitsnachweis zugrunde liegenden Randbedingungen durchzuführen.

Die Behälter sind waagrecht auszurichten.

Im Speicherbecken sind die Schwimmerschalter, die Belüfter, die Tauchpumpen und ggf. das Stecksieb (sofern vorhanden) zu installieren.

Sofern eine Flockungsmittelzugabe vorgesehen wird, ist das Flockungsmittelsystem bestehend aus einer Dosierpumpe, einem Flockungsmittelbehälter und einer Leitung zum Schlammfang zu installieren.



## Allgemeine bauaufsichtliche Zulassung

Nr. Z-83.3-24

Seite 9 von 15 | 7. Juli 2015

Die Schachtaufbauten für die erdeingebauten Anlagenteile sind nach DIN EN 1917<sup>5</sup> in Verbindung mit DIN V 4034-1<sup>6</sup> auszuführen.

Das Filtermaterial ist entsprechend den Angaben der Anlage 5 in die Behälter der Filter einzufüllen. In der Betriebswasservorlage sind die Schwimmerschalter zu justieren.

Alle Armaturen und Verbindungsleitungen sind in Verantwortung des Antragstellers anzuschließen.

Rohrleitungen und Rohrverbindungen für die Abwasserleitungen sind in Anlehnung an DIN EN 12056<sup>7</sup> und DIN EN 752<sup>8</sup> in Verbindung mit DIN 1986-100<sup>9</sup> auszuführen. Es sind genormte oder allgemein bauaufsichtlich zugelassene Rohre für Abwasserleitungen zu verwenden.

Die Anschlüsse der Anlage an die Abwasseranfallstellen und die Anschlüsse an die Betriebseinheit, z. B. der Fahrzeugwaschanlage sowie der Anschluss an die Entwässerungsanlage sind nach DIN EN 12056 und DIN EN 752 in Verbindung mit DIN 1986-100 herzustellen.

Eine Entlüftung der Behälter innerhalb von Gebäuden ist gemäß DIN EN 12056-2 in Verbindung mit DIN 1986-100 auszuführen.

Der Trinkwasseranschluss ist nach DIN 1988-2<sup>10</sup> und -4<sup>11</sup> auszuführen.

Der elektrische Anschluss ist von einem Elektro-Fachbetrieb vorzunehmen.

Der Druckluftanschluss ist vorzunehmen.

### 4.3 Übereinstimmungserklärung

Die Bestätigung der Übereinstimmung der Anlage mit den Bestimmungen der allgemeinen bauaufsichtlichen Zulassung gemäß Abschnitt 2.4.1 muss für jede eingebaute Anlage mit einer Übereinstimmungserklärung der einbauenden Firma auf der Grundlage folgender Kontrollen erfolgen:

- Die Behälter aus Beton sind auf die Kennzeichnung nach Abschnitt 2.3.1.3 zu kontrollieren. Über die zusätzlichen in Abschnitt 2.3.1 geforderten Eigenschaften muss eine Werksbescheinigung 2.1 nach DIN EN 10204 des Herstellers beigefügt sein.
- Die Filteranlage ist auf die Kennzeichnung nach Abschnitt 2.3.3.2 zu kontrollieren.
- Anhand der Lieferpapiere weiterer zugelieferter Anlagenteile sowie der Einbauteile wie Belüfter, Pumpen, Schwimmerschaltungen und Quarzkies ist die Übereinstimmung mit den Bestimmungen gemäß Abschnitt 2.2.3 zu kontrollieren.
- Die Vollständigkeit der Anlage und die Anordnung der Anlagenteile einschließlich der Einbauteile und deren ordnungsgemäßer Einbau gemäß Abschnitt 4.2 sind zu kontrollieren.
- Die Rohrleitungen zwischen den Anlagenteilen sind nach DIN EN 1610<sup>12</sup>, Abschnitt 12 auf Dichtheit zu prüfen.
- Der Füllstand des Filtermaterials im Filter ist zu kontrollieren.

Die Ergebnisse der Kontrollen sind aufzuzeichnen.

5	DIN EN 1917:2003-04	Einstieg- und Kontrollschächte aus Beton, Stahlfaserbeton und Stahlbeton
6	DIN V 4034-1:2003-04	Schächte aus Beton- Stahlfaserbeton- und Stahlbetonfertigteilen für Abwasserleitungen und -kanäle - Typ 1 und Typ 2, Teil 1: Anforderungen, Prüfungen und Bewertung der Konformität
7	DIN EN 12056:2001-01	Schwerkraftentwässerungsanlagen innerhalb von Gebäuden - Teil 1: Allgemeine und Ausführungsanforderungen
8	DIN EN 752:2008-04	Entwässerungssysteme außerhalb von Gebäuden
9	DIN 1986-100:2008-05	Entwässerungsanlagen für Gebäude und Grundstücke - Teil 100: Bestimmungen in Verbindung mit DIN EN 752 und DIN EN 12056
10	DIN 1988-2:1988-12	Technische Regeln für Trinkwasser-Installationen (TRWI); Planungen, Ausführungen; Bauteile, Apparate, Werkstoffe, Technische Regel des DVGW
11	DIN 1988-4:1988-12	Technische Regeln für Trinkwasser-Installationen (TRWI); Schutz des Trinkwassers, Erhaltung der Trinkwassergüte, Technische Regel des DVGW
12	DIN EN 1610:1997-10	Verlegung und Prüfung von Abwasserleitungen und -kanälen

Bei ungenügendem Prüfergebnis sind von der einbauenden Firma unverzüglich die erforderlichen Maßnahmen zur Abstellung des Mangels zu treffen. Nach Abstellung des Mangels ist – soweit technisch möglich und zum Nachweis der Mangelbeseitigung erforderlich – die betreffende Prüfung unverzüglich zu wiederholen.

Die Übereinstimmungserklärung muss mindestens folgende Angaben enthalten:

- Zulassungsnummer
- Bezeichnung des Bauvorhabens
- Art der Kontrollen
- Datum der Kontrollen
- Ergebnis der Kontrollen und Vergleich mit den Anforderungen
- Unterschrift des für die Ausführungskontrolle Verantwortlichen

Die Aufzeichnungen der Kontrollen und Prüfungen sowie die Übereinstimmungserklärung sind mindestens fünf Jahre vom Antragsteller aufzubewahren. Sie sind dem Deutschen Institut für Bautechnik und der zuständigen obersten Bauaufsichtsbehörde oder der zuständigen Wasserbehörde auf Verlangen vorzulegen. Eine Kopie der Übereinstimmungserklärung des Antragstellers zum ordnungsgemäßen Einbau und die Ergebnisse der Kontrollen bei Inbetriebnahme gemäß Abschnitt 4.4 sind mindestens bis zur Überprüfung des Gerätes nach 5 Jahren vom Betreiber der Anlage aufzubewahren.

#### 4.4 Inbetriebnahme

##### 4.4.1 Allgemeines

Anlagen zur Begrenzung von Kohlenwasserstoffen gemäß Anhang 49 "Mineralölhaltiges Abwasser" der Abwasserverordnung sind vor Inbetriebnahme auf ihren ordnungsgemäßen Zustand durch einen Fachkundigen<sup>13</sup> zu überprüfen.

Vor Inbetriebnahme ist zu kontrollieren, ob

- die Anlage dem Aufbau gemäß Abschnitt 2.2.3 entspricht und
- die angeschlossenen Abwassererzeuger und die Anwendungsbereiche dem Abschnitt 1 sowie den Bestimmungen der Bemessung gemäß Abschnitt 3 entsprechen.

Die Anlagenteile sind mit Wasser zu befüllen. Die Pumpen und Belüfter sind entsprechend den Angaben des Antragstellers einzustellen.

Sofern vorhanden, sind die Flockungsmittelbehälter zu befüllen und die Dosierpumpen in Betrieb zu nehmen.

Die Einstellungen und Ergebnisse der Kontrollen bei Inbetriebnahme sind aufzuzeichnen.

##### 4.4.2 Kontrollen und Einstellungen bei Inbetriebnahme

Die Dichtheit der Anlagenteile, insbesondere der unterirdisch eingebauten, ist gemäß Abschnitt 5.3.5 zu prüfen. Zudem ist zu prüfen, ob die Rückstausicherheit der Anlage gemäß DIN 1986-100 gewährleistet ist.

Folgende Funktionen der Anlagenteile sind bei Inbetriebnahme zu kontrollieren:

- Kontrolle des einwandfreien Betriebs der Pumpen, Ventile und Belüfter
- Kontrolle der richtigen Lage der Schwimmerschalter und einwandfreie Funktion
- Kontrolle des Programmablaufs der Steuerung

<sup>13</sup>

Fachkundige Personen sind Mitarbeiter betreiberunabhängiger Betriebe, Sachverständige oder sonstige Institutionen, die nachweislich über die erforderlichen Fachkenntnisse für Betrieb, Wartung und Überprüfung von Anlagen zur Begrenzung von Kohlenwasserstoffen im hier genannten Umfang sowie die hierfür erforderliche gerätetechnische Ausstattung verfügen.

Im Einzelfall können diese Prüfungen bei größeren Betriebseinheiten auch von intern unabhängigen, bezüglich ihres Aufgabengebietes nicht weisungsgebundenen Fachkundigen des Betreibers mit gleicher Qualifikation und gerätetechnischer Ausstattung durchgeführt werden.

Folgende Einstellungen sind vorzunehmen, zu kontrollieren und im Betriebstagebuch zu dokumentieren:

- Filtergeschwindigkeit bzw. Filterleistung
- Rückspüldauer und -intervalle
- Einschalt- und Pausenzeiten der Belüftung und Umwälzung
- Maximaler Leitfähigkeitswert
- Festlegung der Dosiermenge des Flockungsmittels (sofern vorgesehen)

#### 4.4.3 Einweisung des Betreibers

Der Betreiber ist bei der Inbetriebnahme der Anlage vom Antragsteller einzuweisen.

## 5 Bestimmungen für Betrieb und Wartung

### 5.1 Allgemeines

Dem Betreiber ist vom Antragsteller eine Betriebs- und Wartungsanleitung, die die Bestimmungen der Abschnitte 5.2 und 5.3 dieser Zulassung beinhaltet, zur Verfügung zu stellen. Der Betrieb und die Wartung sind entsprechend den Festlegungen der Betriebs- und Wartungsanleitung durchzuführen.

Alle Anlagenteile, die der regelmäßigen Wartung bedürfen, müssen jederzeit sicher zugänglich sein.

Bei allen Arbeiten im Rahmen der Eigenkontrolle, Wartung und Überprüfung der Anlagen sind die einschlägigen arbeitsschutzrechtlichen Bestimmungen einzuhalten.

Landesrechtliche Bestimmungen zur Eigenkontrolle, Wartung und Überprüfung der Anlagen (Art und Umfang der Tätigkeiten, erforderliche Qualifikationen zur Durchführung der Tätigkeiten) bleiben unberührt.

### 5.2 Betrieb

#### 5.2.1 Allgemeine Betriebsbedingungen

Um die Abwasserbelastung so gering wie möglich zu halten, sind folgende Kriterien im Betrieb der Waschtechnik zu berücksichtigen:

- Druck des Waschwassers nicht über 60 bar (Geräteeinstellung)
- Temperatur des Waschwassers unter 60 °C (Geräteeinstellung)
- Einsatz von Reinigungsmitteln, die nur temporär stabile Emulsionen bilden
- Abstimmung der Reinigungsmittel aufeinander

Abweichungen bei Waschwasserdruck und Waschwassertemperatur sind möglich, wenn dies nach den Produktbeschreibungen der Reinigungsmittelhersteller für die eingesetzten Reinigungsmittel zulässig ist.

Das zu behandelnde Abwasser darf keine organischen Komplexbildner, die einen DOC-Eliminierungsgrad nach 28 Tagen von mindesten 80 % entsprechend Nr. 406 der Anlage "Analysen- und Messverfahren" der Abwasserverordnung nicht erreichen, sowie keine organisch gebundene Halogene enthalten, die aus Wasch- und Reinigungsmitteln oder sonstigen Betriebs- und Hilfsstoffen stammen.

Die in der Waschtechnik eingesetzten Reinigungsmittel sind auf das Abwasserbehandlungsverfahren abzustimmen.

Der Einsatz von Flockungsmitteln ist so gering wie möglich zu halten.

**Allgemeine bauaufsichtliche Zulassung**

Nr. Z-83.3-24

Seite 12 von 15 | 7. Juli 2015

**5.2.2 Steuerung der Betriebsweise**

## 5.2.2.1 Allgemeines

Der Betrieb der Anlage erfolgt automatisch. Auf einem Bedienterminal werden die Betriebszustände oder Störungen der Anlage angezeigt. Im Falle einer Störung ist entsprechend der Bedienungsanleitung des Antragstellers vorzugehen.

## 5.2.2.2 Belüftung im Speicherbecken

Der sich im Speicherbecken befindliche Belüfter und der damit verbundene Sauerstoffeintrag werden über die SPS-Steuerung geregelt. Der Hersteller legt die Intervalle der Belüftungszeiten fest. Die Einstellungen sind so vorzunehmen, dass der Sauerstoffgehalt in der Betriebswasservorlage und dem Speicherbecken mindestens 2 mg/l beträgt.

## 5.2.2.3 Betrieb der Filteranlage

Der Betrieb der Filteranlage erfolgt automatisch entsprechend der werksseitigen und den ggf. bei Inbetriebnahme vorgenommenen Einstellungen. Änderungen der Einstellungen dürfen nur vom Antragsteller oder autorisiertem Fachpersonal erfolgen.

Die automatische Rückspülung der Filter erfolgt entsprechend der Einstellung bei Inbetriebnahme.

## 5.2.2.4 Betriebswasservorlage

Der Wasserstand in der Betriebswasservorlage wird selbsttätig über die Niveausteuerung reguliert.

## 5.2.2.5 Ergänzungswasser

Als Ergänzungswasser wird Frischwasser im Waschprozess der Waschtechnik (i. d. R. im letzten Spülgang) zugeführt. Frischwasser wird auch der Betriebswasservorlage zugeführt, sofern Wassermangel auftritt oder die Leitfähigkeit gesenkt werden muss. Zur Senkung der Leitfähigkeit wird so lange Ergänzungswasser zugeführt, bis der zulässige Salzgehalt im Betriebswasser wieder eingehalten wird.

## 5.2.2.6 Überschusswasser

Überschusswasser wird aus der Betriebswasservorlage über einen freien Überlauf abgeleitet. Zudem wird Überschusswasser abgeleitet, wenn zur Senkung des Leitfähigkeitswertes Frischwasser zugegeben wird.

Die Ableitung von Überschusswasser vor der Kreislaufwasserbehandlungsanlage aus dem Speicherbecken über einen allgemein bauaufsichtlich zugelassenen Abscheider für Leichtflüssigkeiten Klasse I mit Koaleszenzeinrichtung in den Kanal ist nur kurzzeitig im Falle eines Notbetriebs zulässig. Im Einzelfall ist in Abstimmung mit der zuständigen Behörde vor Ort festzulegen, welche Anforderungen ggf. an den Betrieb des Abscheiders, z. B. zur Vermeidung von Geruchsbildung zu stellen sind.

## 5.2.2.7 Umwälzung

Zur Sicherstellung einer ausreichenden Umwälzung des Betriebswassers sind vom Hersteller Einschaltzeiten und Intervalle für die Umwälzung in der Steuerung zu hinterlegen. Wird die Umwälzung eingeschaltet, wird ein Membranventil geöffnet und das Betriebswasser in den Schlammfang geleitet.

**5.2.3 Betriebstagebuch**

Der Betreiber hat ein Betriebstagebuch zu führen, in dem die jeweiligen Zeitpunkte und Ergebnisse der durchgeführten Eigenkontrollen, Wartungen und Überprüfungen, die Entsorgung entnommener Inhaltsstoffe sowie die Beseitigung eventuell festgestellter Mängel zu dokumentieren sind.

Im Betriebstagebuch sind Nachweise zu den eingesetzten Wasch- und Reinigungsmitteln sowie Betriebs- und Hilfsstoffen zu führen.

**Allgemeine bauaufsichtliche Zulassung**

Nr. Z-83.3-24

Seite 13 von 15 | 7. Juli 2015

Betriebstagebuch, Wartungs- und Prüfberichte sind vom Betreiber aufzubewahren und auf Verlangen den örtlich zuständigen Aufsichtsbehörden oder den Betreibern der nachgeschalteten kommunalen Abwasseranlagen vorzulegen.

**5.3 Maßnahmen zur Eigenkontrolle, Wartung und Überprüfung****5.3.1 Eigenkontrolle**

## 5.3.1.1 Allgemeines

Der Betrieb und die Eigenkontrolle ist vom Betreiber oder durch eine von ihm beauftragte geeignete sachkundige<sup>14</sup> Person durchzuführen.

Der Betreiber hat in regelmäßigen Zeitabständen alle Arbeiten durchzuführen, die im Wesentlichen die Funktionskontrolle der Anlage sowie die Messung und Einstellung der wichtigsten Betriebsparameter zum Inhalt haben. Messwerte, Abweichungen von Sollwerten und Betriebsstörungen sind in ein Betriebstagebuch einzutragen. Abweichungen von den Sollwerten und Betriebsstörungen sind unverzüglich zu beseitigen, gegebenenfalls unter Einschaltung des für die Wartung zuständigen Sachkundigen.

## 5.3.1.2 Tägliche Kontrollen

Folgende Tätigkeiten und Kontrollen sind durchzuführen:

- Anzeige am Schaltschrank, ob die Anlage ordnungsgemäß in Betrieb ist. Dies ist gegeben, wenn keine Fehlermeldung in der Anzeige der Steuerung erscheint.
- Visuelle Kontrolle der Belüftung im Speicherbecken
- Rückspülung des Filters und Überprüfung des Filterdrucks
- Sofern eine Flockungsmittelzugabe erfolgt, ist der Füllstand im Flockungsmittelbehälter sowie die Funktion der Dosierpumpen zu kontrollieren. Ggf. ist Flockungsmittel nachzufüllen und die Dosierpumpe ist zu entlüften.

## 5.3.1.3 Wöchentliche Kontrollen

- Visuelle Kontrolle der Zu- und Abläufe sowie des Stecksiebs (sofern vorhanden) auf Verstopfung
- Sichtkontrolle des Betriebswassers hinsichtlich Eintrübungen.

## 5.3.1.4 Monatliche Kontrollen

- Kalibrierung der pH-Wert-Messsonde
- Reinigung der Schwimmerschalter, des Stecksiebs im Speicherbecken (sofern vorhanden) sowie die Rückschlagventile am Filter
- Messung des Schlammspiegels in der mechanischen Vorbehandlung ist die Lage zu.
- Kontrolle des Lufteintrags im Speicherbecken
- Ermittlung der Ergänzungswassermengen
- Kontrolle der Leitfähigkeit, wenn mit erhöhten Salzfrachten zu rechnen ist (vorwiegend im Winter).

## 5.3.1.5 Vierteljährliche Kontrollen

Die Tauchpumpe im Speicherbecken ist auf Verschmutzungen zu kontrollieren und ggf. zu reinigen.

<sup>14</sup>

Als "sachkundig" werden Personen des Betreibers oder beauftragter Dritter angesehen, die auf Grund ihrer Ausbildung, ihrer Kenntnisse und ihrer durch praktische Tätigkeit gewonnenen Erfahrungen sicherstellen, dass sie Eigenkontrollen und Wartungen an den Anlagen zur Begrenzung von Kohlenwasserstoffen sachgerecht durchführen. Die sachkundige Person kann die Sachkunde für Betrieb und Wartung der Anlagen auf einem Lehrgang mit nachfolgender Vororteinweisung erwerben, den z. B. die einschlägigen Hersteller anbieten.

**Allgemeine bauaufsichtliche Zulassung**

Nr. Z-83.3-24

Seite 14 von 15 | 7. Juli 2015

**5.3.2 Wartung**

Die Wartung ist von einem Sachkundigen mindestens halbjährlich durchzuführen.

Es sind folgende Arbeiten durchzuführen:

- Reinigung und Funktionskontrolle der installierten maschinellen Ausrüstung (Pumpen, Belüfter, Ventile);
- Funktionskontrolle der Steuerung und der Alarmfunktionen;
  
- Kontrolle der Zu-, Ab- und Überläufe auf ungehinderten Durchfluss;
- Messung der Schlamm Spiegel in der mechanischen Vorbehandlung, gegebenenfalls Veranlassung der Schlamm entnahme und Entsorgung durch den Betreiber;
- Durchführen von allgemeinen Reinigungsarbeiten;
- Kontrolle der ausreichenden Be- und Entlüftung, Messung des Sauerstoffgehalts in der Anlage;
- Entleeren und Reinigen der Betriebswasservorlage;
- Einstellen optimaler Betriebswerte sowie der internen Umwälzung des Kreislaufwassers;
- Vermerk über die durchgeführte Wartung im Betriebstagebuch.

Die Feststellungen und durchgeführten Arbeiten sind in einem Wartungsbericht zu erfassen und zu bewerten.

**5.3.3 Entnahme**

Der Schlamm aus dem Schlammfang ist spätestens zu entnehmen, wenn die abgeschiedene Schlammmenge die Hälfte des Behälters gefüllt hat. Der Schlamm ist ordnungsgemäß zu entsorgen.

**5.3.4 Überprüfung (Generalinspektion)**

Anlagen zur Begrenzung von Kohlenwasserstoffen gemäß Anhang 49 "Mineralölhaltiges Abwasser" der Abwasserverordnung sind vor Inbetriebnahme und danach in regelmäßigen Abständen von nicht länger als 5 Jahren auf ihren ordnungsgemäßen Zustand und sachgemäßen Betrieb durch einen Fachkundigen zu überprüfen.

Im Rahmen der Überprüfung nach längstens 5 Jahren Betriebsdauer ist zunächst eine Dokumentenprüfung wie folgt durchzuführen:

- Einsichtnahme in das Betriebstagebuch mit Feststellung des regelmäßigen Betriebes (Soll-Ist-Vergleich), Prüfung auf Vollständigkeit und Plausibilität;
- Vorhandensein und Vollständigkeit der erforderlichen Unterlagen und Zulassungen (Genehmigungen, Entwässerungspläne, Bedienungs- und Wartungsanleitung usw.);
- Entsorgungsnachweise für den anfallenden Schlamm;
- Wartungsnachweise und Wartungsberichte;
- tatsächlicher Abwasseranfall (Herkunft, Menge, Schmutzfrachten, eingesetzte Wasch- und Reinigungsmittel sowie Betriebs- und Hilfsstoffe);
- der Ergänzungswassermenge;
- Eignung und Leistungsfähigkeit der Anlage in Bezug auf den tatsächlichen Abwasseranfall und der Schmutzfrachten;
- Sachkundenachweis des Betreibers.

Danach ist eine optische und organoleptische Begutachtung der Anlage durchzuführen. Dabei sind folgende Kriterien zu berücksichtigen:

- Vergleich des Ist-Zustandes der Anlage mit dem Zustand bei Inbetriebnahme hinsichtlich
  - Aufbau (Komponenten) der Anlage ggf. Feststellung der Änderungen
  - Abwasseranfall (angeschlossene Abwassererzeuger) und Anwendungsbereiche



- Überprüfung des Betriebswassers auf folgende Parameter:

- pH-Wert
- Leitfähigkeit
- Temperatur

Sofern sichtbare Mängel festgestellt werden, sind folgende Parameter im Betriebswasser zu überprüfen:

- abfiltrierbare Stoffe
- Keimzahlen

Dann ist im entleerten und gereinigten Zustand der Anlage (Ausnahme: Filter) die Überprüfung entsprechend den Angaben für Betrieb und Wartung durchzuführen. Darüber hinaus sind die folgenden Punkte zu prüfen:

- Baulicher Zustand;
- Zustand der Einbauteile und der elektrischen Einrichtungen;
- Dichtheit der Anlagenteile gemäß Abschnitt 5.3.5, insbesondere der unterirdisch eingebauten Anlagenteile;
- Rückstausicherheit der Anlage gemäß DIN 1986-100.

Die erforderlichen Informationen sind den Prüfern vom Hersteller und Betreiber zur Verfügung zu stellen.

Zur Durchführung der Überprüfung ist ein Prüfbericht unter Angabe der Analysenergebnisse und eventueller Mängel zu erstellen. Wurden Mängel festgestellt, sind diese unverzüglich zu beseitigen.

### 5.3.5 Dichtheit der Anlagenteile

Die Prüfung der Dichtheit von erdeingebauten Anlagenteilen ist in Anlehnung an DIN 1999-100<sup>15</sup>, Abschnitt 15.6.2.2 für den Behälterbereich (= bis 100 mm oberhalb des maximalen Betriebsflüssigkeitsspiegels) und den Schachtbereich (= oberhalb des Nullwasserstandes aus der Prüfung des Behälterbereichs) durchzuführen.

Sofern die örtlich zuständige Behörde im Einzelfall zustimmt, kann die Anforderung an die Dichtheit auch als eingehalten gelten, wenn die vorgenannte Anforderung bezogen auf den Behälterbereich eingehalten ist und nachweislich sichergestellt wird, dass

- der Flüssigkeitsspiegel in der Anlage konstruktionsbedingt bzw. steuerungstechnisch nicht über den Behälterbereich ansteigen kann,
- kein Fremdwasser im nicht auf Dichtheit geprüften Bereich (oberhalb des Behälterbereichs) in die Anlage eindringen kann und
- kein Rückstau aus der Kanalisation in die Abwasserbehandlungsanlage auftreten kann.

Freiaufgestellte Anlagenteile werden visuell bei Vollfüllung auf Leckage geprüft.

### 5.3.6 Reparaturen

Reparaturen sind entsprechend den Herstellerangaben durch Fachbetriebe, die über die notwendige Qualifikation für die jeweils erforderlichen Arbeiten verfügen, durchzuführen.

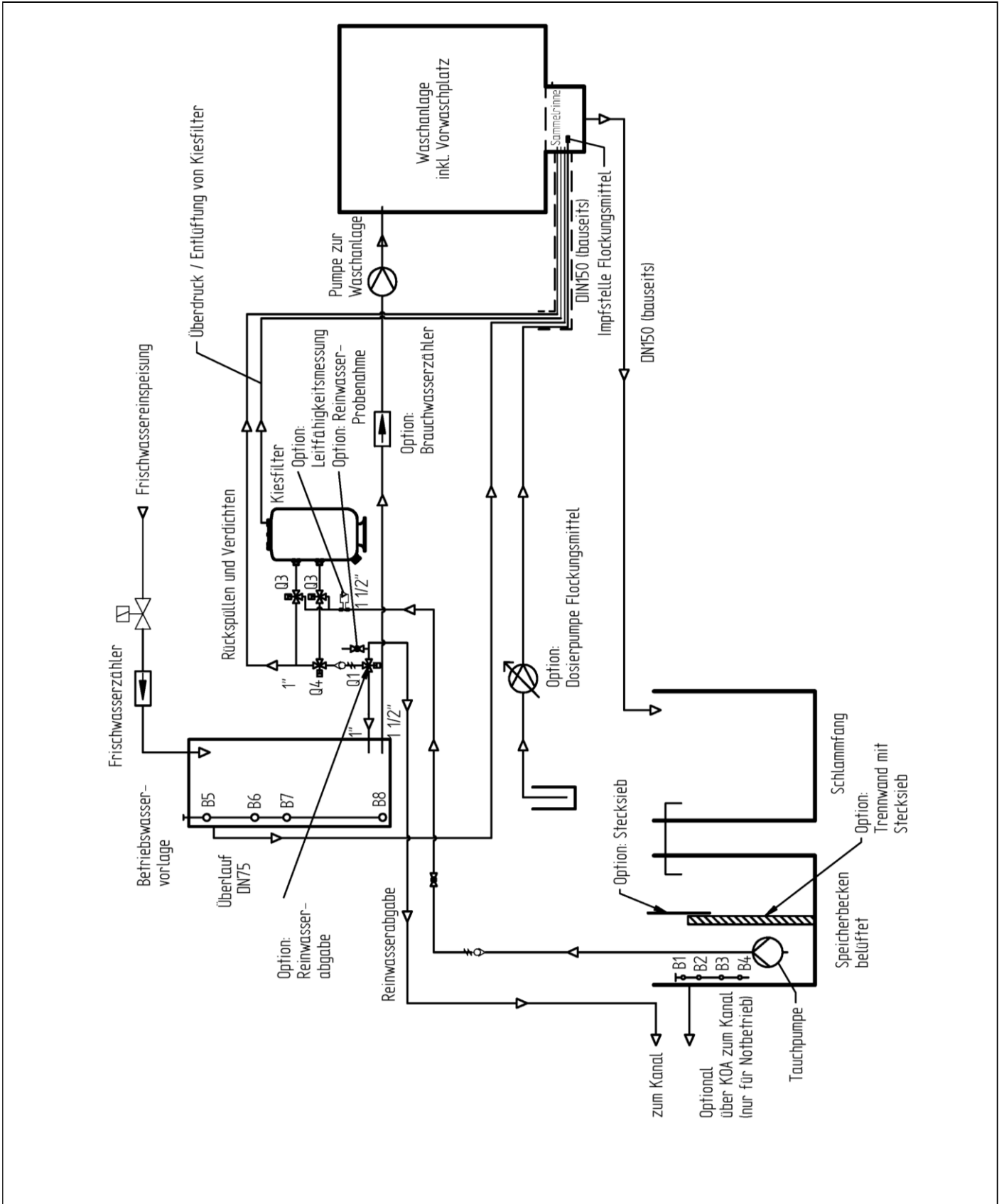
Dagmar Wahrmund  
Referatsleiterin

Beglaubigt

<sup>15</sup> DIN 1999-100:2003-10

Abscheideranlagen für Leichtflüssigkeiten; Anforderungen für die Anwendung von Abscheideranlagen nach DIN EN 858-1 und DIN EN 858-2

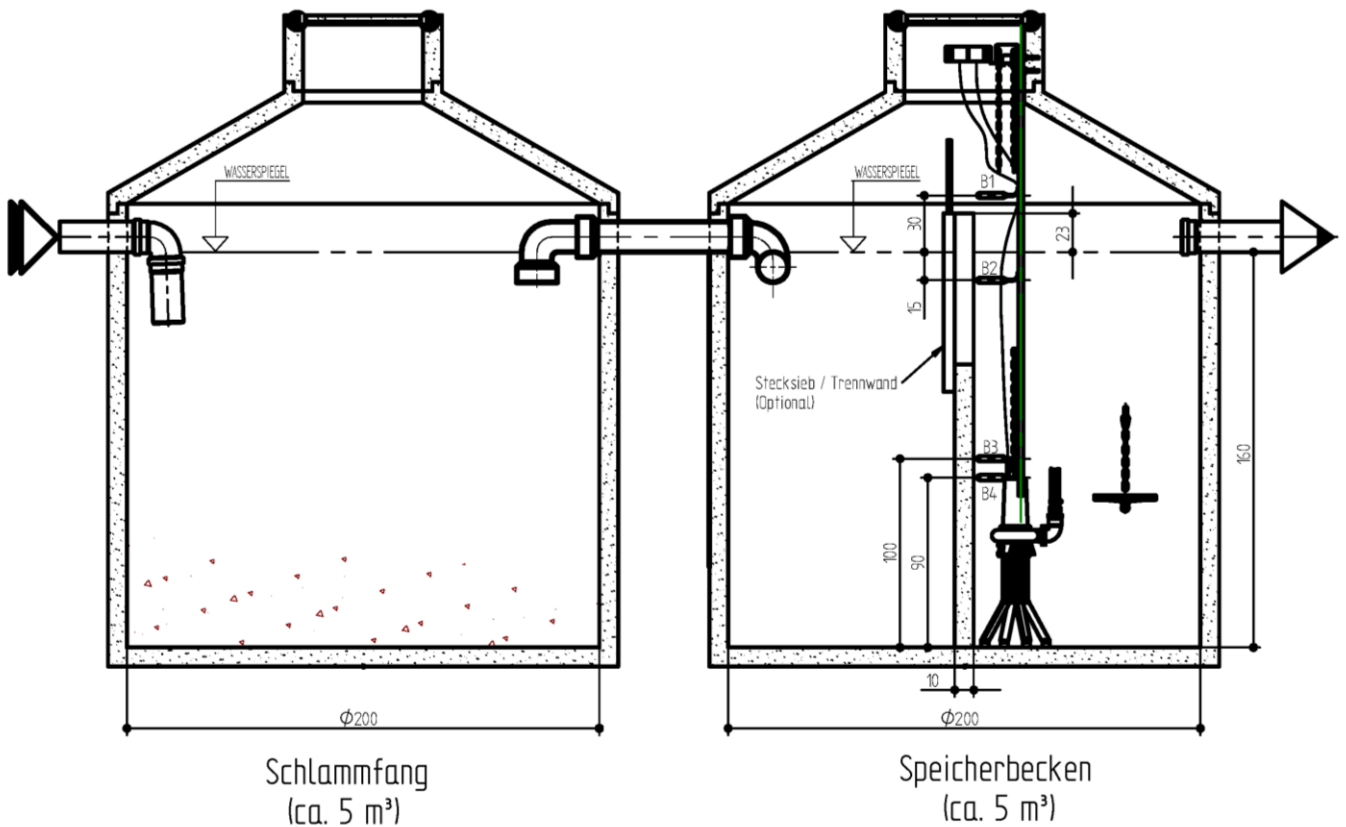




Anlage zur Behandlung von Abwässern aus der maschinellen Fahrzeugreinigung von PKW - Aquapur

Verfahrensschema

Anlage 1



B1 = Überfüllung Speicherbecken mit Alarm  
 B2 = Speicherbecken voll, Überschusswasserentsorgung  
 B3 = Speicherbecken leer, Frischwasserergänzung  
 B4 = Trockenlaufschutz Tauchpumpe mit Alarm

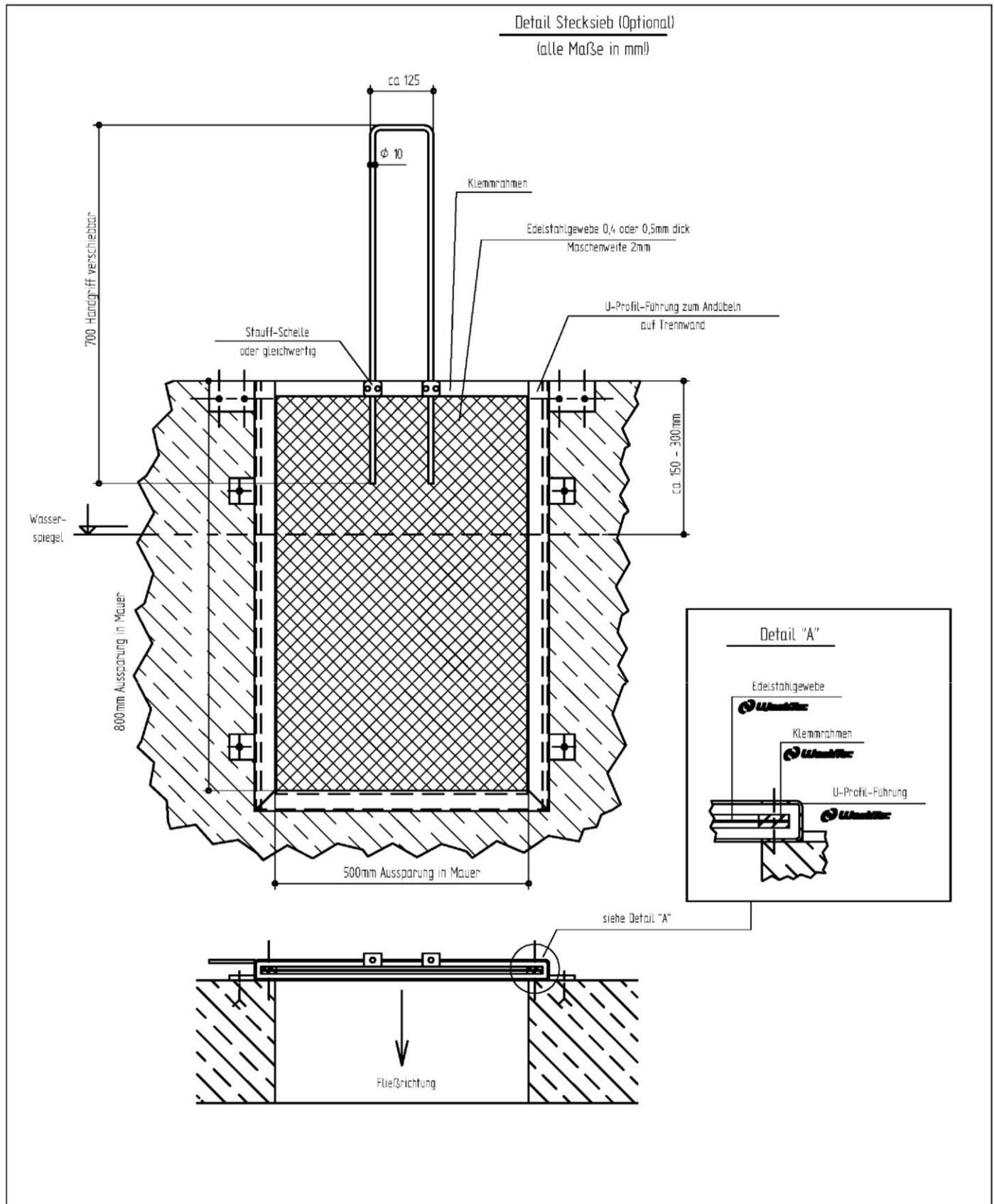
- Behälter in güterüberwachter Fertigbauweise aus fugelosen Stahlbeton C35/45 nach DIN 4281 und DIN 1045.
- Schachtaufbauten gemäß DIN EN 1917 in Verbindung mit DIN V 4034-1.
- Leichtflüssigkeitsbeständige, mehrschichtige Innenbeschichtung auf vorbehandeltem Untergrund.

Maßangaben in cm!

Anlage zur Behandlung von Abwässern aus der maschinellen Fahrzeugreinigung von PKW - Aquapur

Mechanische Vorbehandlung  
 Speicherbecken und Schlammfang

Anlage 2

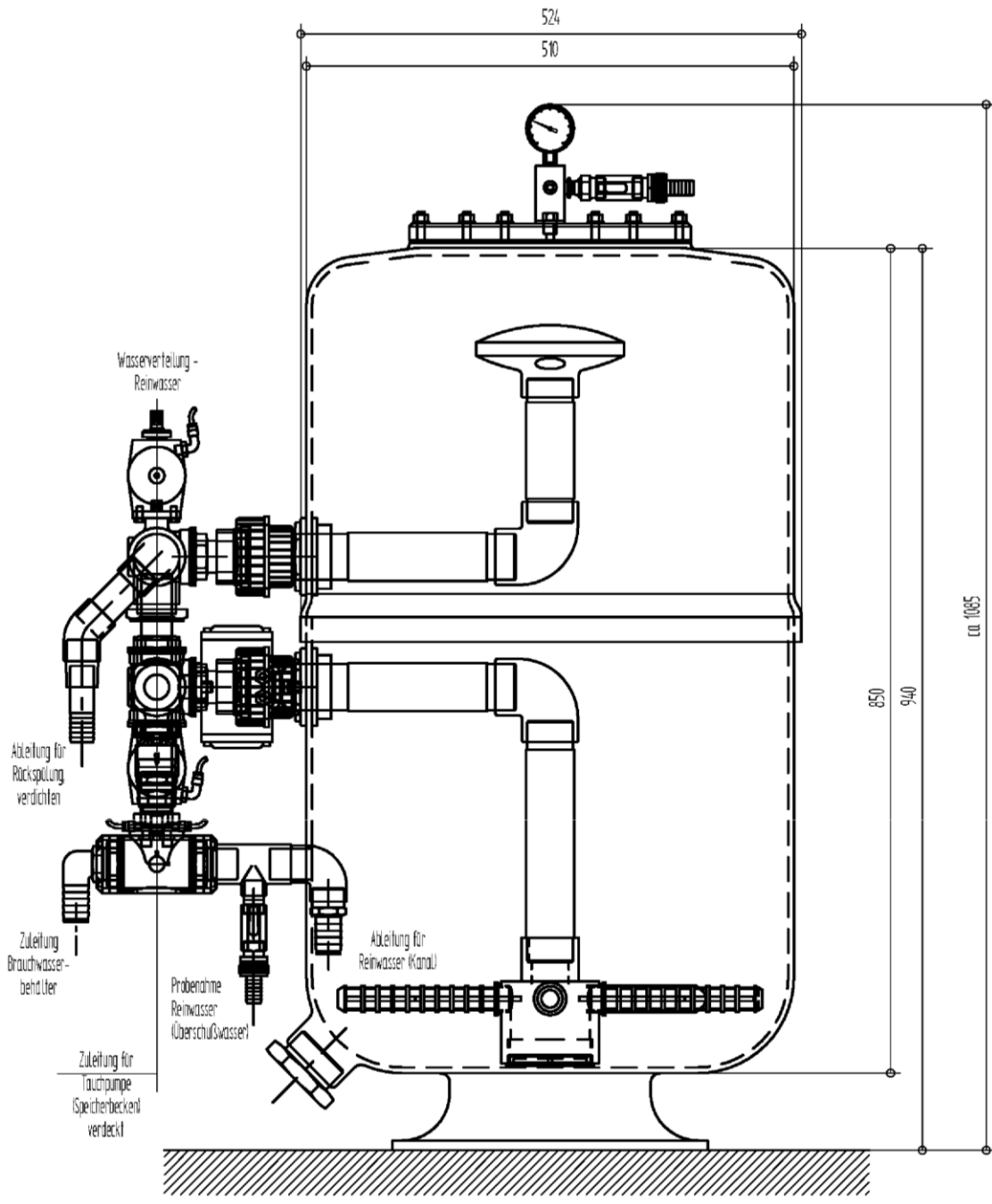


elektronische Kopie der Abz des DIBt: Z-83.3-24

Anlage zur Behandlung von Abwässern aus der maschinellen Fahrzeugreinigung von  
 PKW - Aquapur

Stecksieb (Optional)

Anlage 3



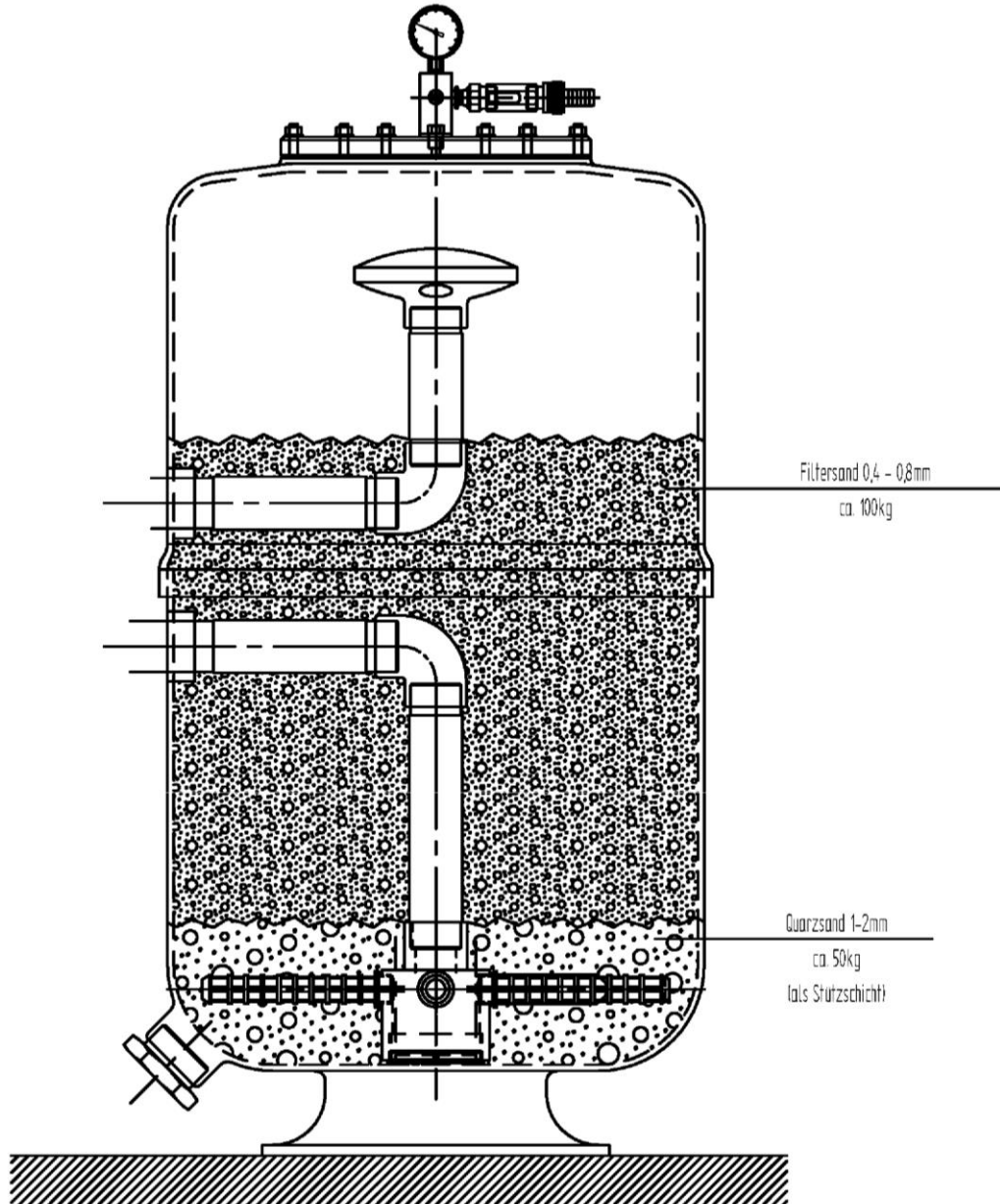
Material: Mehrschichtiges GFK laminiert  
 Wandstärke 6 mm

elektronische Kopie der abZ des dibt: z-83.3-24

Anlage zur Behandlung von Abwässern aus der maschinellen Fahrzeugreinigung von PKW - Aquapur

Filterbehälter

Anlage 4

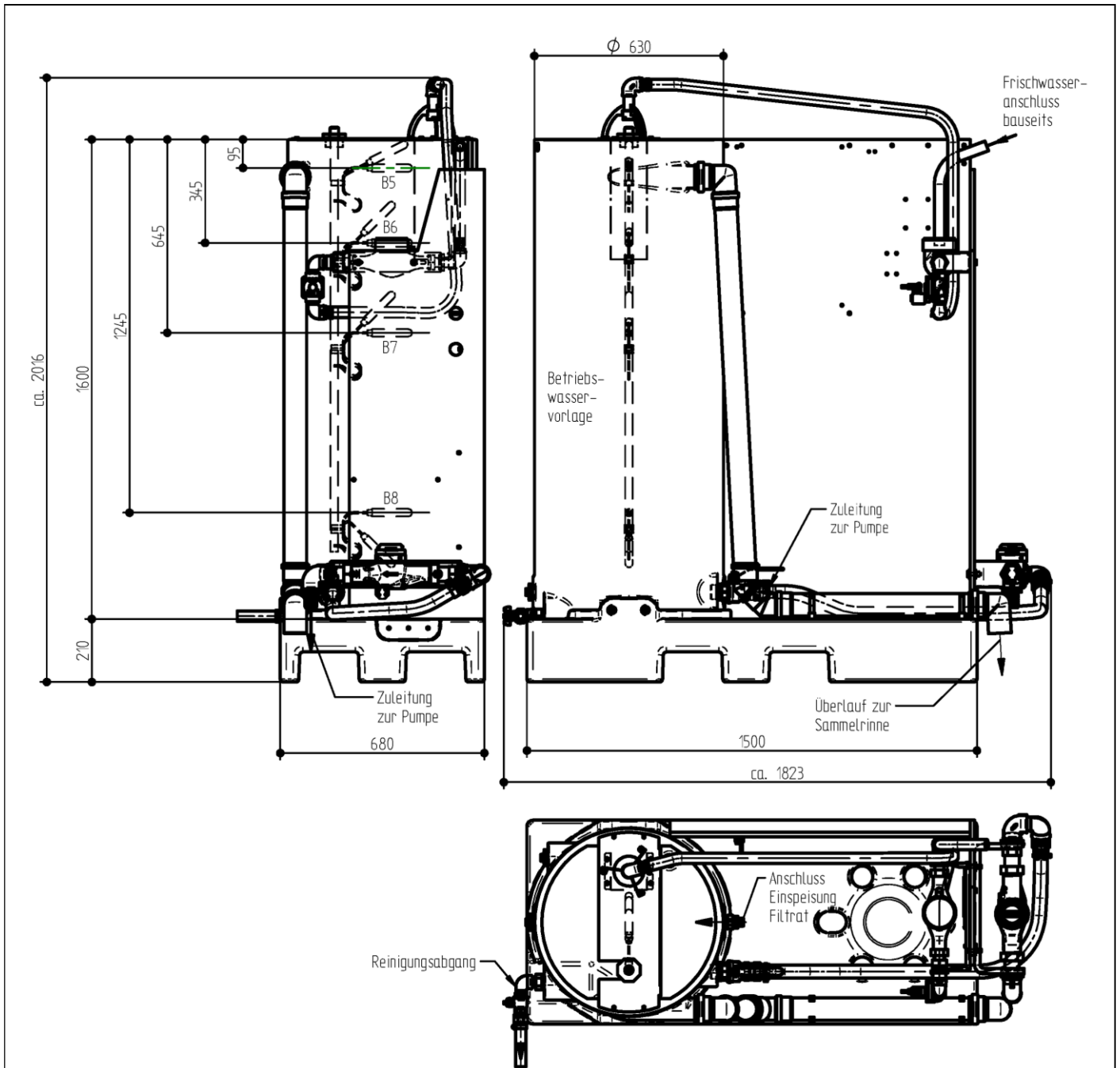


elektronische Kopie der abZ des dibt: z-83.3-24

Anlage zur Behandlung von Abwässern aus der maschinellen Fahrzeugreinigung von  
PKW - Aquapur

Filterbehälter Schnitt

Anlage 5



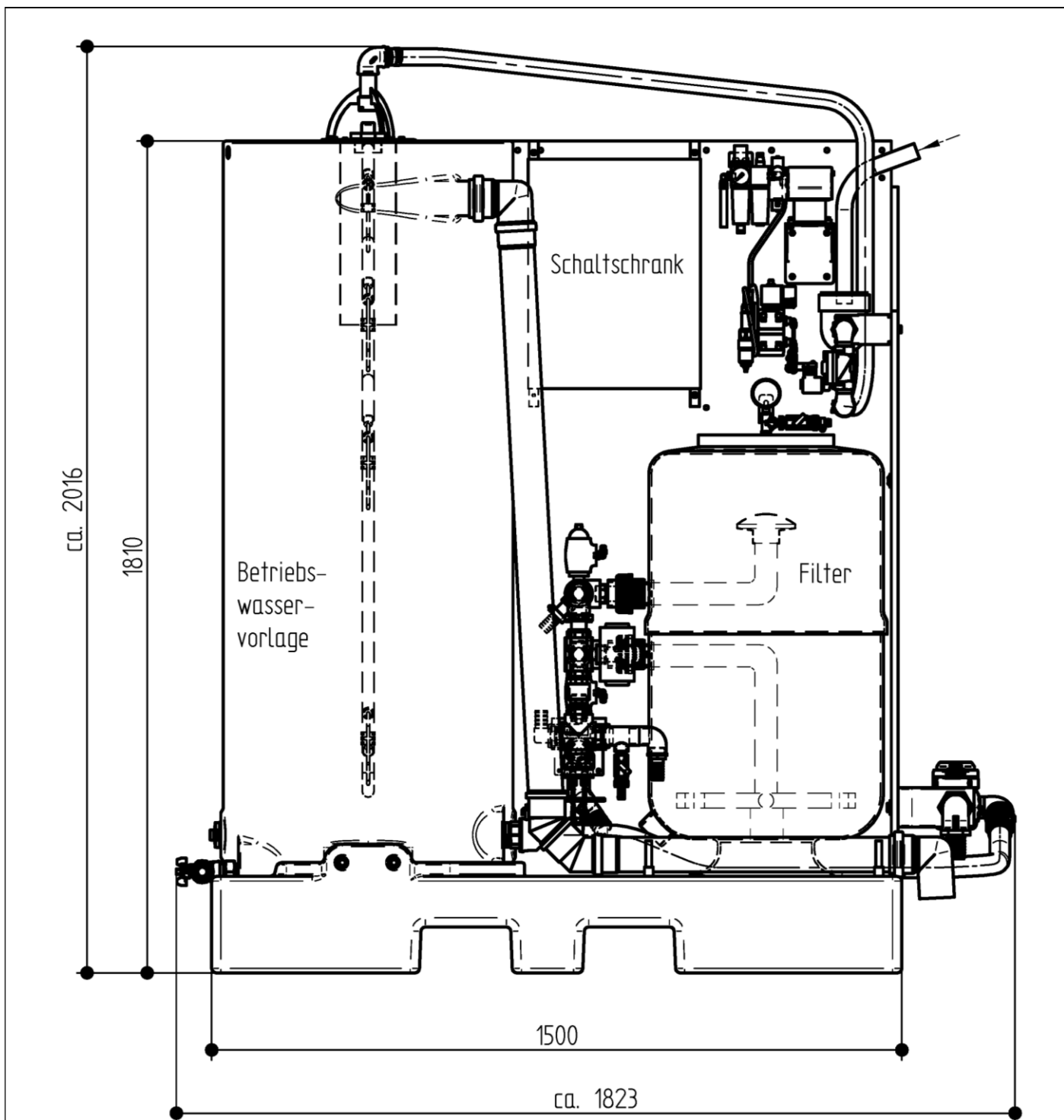
B5 = Überlaufschutz, Betriebswasservorlage  
 B6 = Frischwasser aus, Betriebswasservorlage voll  
 B7 = Frischwasser ein, Betriebswasservorlage füllen  
 B8 = Trockenlaufschutz, Betriebswasservorlage leer

Material: PE  
 Wandstärke: 7 mm

elektronische Kopie der abZ des DIBt: Z-83.3-24

Anlage zur Behandlung von Abwässern aus der maschinellen Fahrzeugreinigung von PKW - Aquapur	Anlage 6
Betriebswasservorlage	





elektronische kopie der abz des dibt: z-83.3-24

Anlage zur Behandlung von Abwässern aus der maschinellen Fahrzeugreinigung von  
PKW - Aquapur

Filteranlage vormontiert

Anlage 7