

## Allgemeine bauaufsichtliche Zulassung

### Zulassungsstelle für Bauprodukte und Bauarten

#### Bautechnisches Prüfamt

Eine vom Bund und den Ländern  
gemeinsam getragene Anstalt des öffentlichen Rechts  
Mitglied der EOTA, der UEAtc und der WFTAO

Datum:

03.02.2015

Geschäftszeichen:

III 23-1.86.1-13/14

#### Zulassungsnummer:

**Z-86.1-39**

#### Geltungsdauer

vom: **2. März 2015**

bis: **2. März 2020**

#### Antragsteller:

**Kontaktsysteme GmbH**

Schloßhaldenstraße 11

71282 Hemmingen

#### Zulassungsgegenstand:

**Brandschutzgehäuse mit einer Feuerwiderstandsdauer von mindestens 30 Minuten bei einer Brandbeanspruchung von außen**

Der oben genannte Zulassungsgegenstand wird hiermit allgemein bauaufsichtlich zugelassen.  
Diese allgemeine bauaufsichtliche Zulassung umfasst acht Seiten und 13 Anlagen.

DIBt

## I ALLGEMEINE BESTIMMUNGEN

- 1 Mit der allgemeinen bauaufsichtlichen Zulassung ist die Verwendbarkeit bzw. Anwendbarkeit des Zulassungsgegenstandes im Sinne der Landesbauordnungen nachgewiesen.
- 2 Sofern in der allgemeinen bauaufsichtlichen Zulassung Anforderungen an die besondere Sachkunde und Erfahrung der mit der Herstellung von Bauprodukten und Bauarten betrauten Personen nach den § 17 Abs. 5 Musterbauordnung entsprechenden Länderregelungen gestellt werden, ist zu beachten, dass diese Sachkunde und Erfahrung auch durch gleichwertige Nachweise anderer Mitgliedstaaten der Europäischen Union belegt werden kann. Dies gilt ggf. auch für im Rahmen des Abkommens über den Europäischen Wirtschaftsraum (EWR) oder anderer bilateraler Abkommen vorgelegte gleichwertige Nachweise.
- 3 Die allgemeine bauaufsichtliche Zulassung ersetzt nicht die für die Durchführung von Bauvorhaben gesetzlich vorgeschriebenen Genehmigungen, Zustimmungen und Bescheinigungen.
- 4 Die allgemeine bauaufsichtliche Zulassung wird unbeschadet der Rechte Dritter, insbesondere privater Schutzrechte, erteilt.
- 5 Hersteller und Vertreiber des Zulassungsgegenstandes haben, unbeschadet weiter gehender Regelungen in den "Besonderen Bestimmungen", dem Verwender bzw. Anwender des Zulassungsgegenstandes Kopien der allgemeinen bauaufsichtlichen Zulassung zur Verfügung zu stellen und darauf hinzuweisen, dass die allgemeine bauaufsichtliche Zulassung an der Verwendungsstelle vorliegen muss. Auf Anforderung sind den beteiligten Behörden Kopien der allgemeinen bauaufsichtlichen Zulassung zur Verfügung zu stellen.
- 6 Die allgemeine bauaufsichtliche Zulassung darf nur vollständig vervielfältigt werden. Eine auszugsweise Veröffentlichung bedarf der Zustimmung des Deutschen Instituts für Bautechnik. Texte und Zeichnungen von Werbeschriften dürfen der allgemeinen bauaufsichtlichen Zulassung nicht widersprechen. Übersetzungen der allgemeinen bauaufsichtlichen Zulassung müssen den Hinweis "Vom Deutschen Institut für Bautechnik nicht geprüfte Übersetzung der deutschen Originalfassung" enthalten.
- 7 Die allgemeine bauaufsichtliche Zulassung wird widerruflich erteilt. Die Bestimmungen der allgemeinen bauaufsichtlichen Zulassung können nachträglich ergänzt und geändert werden, insbesondere, wenn neue technische Erkenntnisse dies erfordern.

## II BESONDERE BESTIMMUNGEN

### 1 Zulassungsgegenstand und Anwendungsbereich

#### 1.1 Zulassungsgegenstand

Zulassungsgegenstand sind Brandschutzgehäuse vom Typ "FOGO 30 Verteilerdose" und "FOGO 30 Rangierverteiler" mit einer Feuerwiderstandsdauer von mindestens 30 Minuten bei einer Brandbeanspruchung von außen<sup>1</sup>.

Die Brandschutzgehäuse werden in den Ausführungen und Abmessungen entsprechend den Angaben in Abschnitt 2.1.2 hergestellt.

#### 1.2 Anwendungsbereich

1.2.1 Die werkseitig hergestellten Brandschutzgehäuse sind nach Maßgabe der landesrechtlichen Vorschriften über Leitungsanlagen (Richtlinie über brandschutztechnische Anforderungen an Leitungsanlagen gemäß der Muster-Leitungsanlagen-Richtlinie MLAR, Fassung November 2005, Abschnitt 5.2.2) für den Einbau von Verteilern für elektrische Leitungsanlagen, die im Brandfall einen Funktionserhalt für die Dauer von mindestens 30 Minuten haben müssen, bestimmt.

Der Funktionserhalt der Verteiler von elektrischen Leitungsanlagen, die von einem Brandschutzgehäuse umschlossen werden, ist nicht Gegenstand dieser allgemeinen bauaufsichtlichen Zulassung.

Anforderungen an die Brandschutzgehäuse, die sich aus den geltenden Regeln und Vorschriften der Elektrotechnik (z. B. VDE-Bestimmungen) ergeben, sind nicht Gegenstand dieser allgemeinen bauaufsichtlichen Zulassung.

Es ist sicher zu stellen, dass durch den Anbau der Brandschutzgehäuse die Standsicherheit, der Schallschutz und die Feuerwiderstandsdauer des angrenzenden Bauteils - auch im Brandfall - nicht beeinträchtigt werden.

1.2.2 Die in das Brandschutzgehäuse einzuführenden Kabel müssen den landesrechtlichen Vorschriften über Leitungsanlagen (Richtlinie über brandschutztechnische Anforderungen an Leitungsanlagen gemäß der Muster-Leitungsanlagen-Richtlinie MLAR, Fassung November 2005) entsprechen.

Dabei dürfen der maximale Gesamtleiterquerschnitt der einzelnen Kabel sowie der Gesamtleiterquerschnitt aller eingeführten Kabel, in Abhängigkeit von den Gehäuseabmessungen, die in der Tabelle 1 angegebenen Werte nicht übersteigen.

Tabelle 1: maximal einzuführende Leiterquerschnitte [mm<sup>2</sup>]

Gehäusotyp	Außenabmessungen [mm]	Volumen bezogen auf die Innenabmessungen [m <sup>3</sup> ]	Maximal zulässiger Gesamtleiterquerschnitt des Einzelkabels [mm <sup>2</sup> ]*	Maximal zulässiger Gesamtleiterquerschnitt [mm <sup>2</sup> ]*
Verteilerdose	175 x 175 x 100	0,0003	3 x 2,5 (7,5)	30
Rangierverteiler	250 x 250 x 80	0,0008	3 x 2,5 (7,5)	113
	500 x 1000 x 140	0,035	4 x 50 (200)	800

\* Zwischen den Angaben für das kleinste und das größte Brandschutzgehäuse darf über das Innenvolumen der Brandschutzgehäuse linear interpoliert werden.

<sup>1</sup> geprüft in Anlehnung an DIN 4102-2:1977-09

## Allgemeine bauaufsichtliche Zulassung

Nr. Z-86.1-39

Seite 4 von 8 | 3. Februar 2015

- 1.2.3 Die Brandschutzgehäuse müssen hängend an massiven Wänden ( $d \geq 250$  mm) nach DIN 4102-4<sup>2</sup> angeordnet werden (s. Abschnitt 4.3).

Die an das jeweilige Brandschutzgehäuse angrenzenden massiven Bauteile müssen mindestens der Feuerwiderstandsklasse F30 nach DIN 4102-2<sup>3</sup> angehören.

## 2 Bestimmungen für das Brandschutzgehäuse

### 2.1 Eigenschaften und Zusammensetzung

#### 2.1.1 Allgemeines

Die Brandschutzgehäuse mit einer Feuerwiderstandsdauer von mindestens 30 Minuten bei Brandbeanspruchung von außen müssen den beim Deutschen Institut für Bautechnik hinterlegten Nachweisen und Unterlagen dieser allgemeinen bauaufsichtlichen Zulassung entsprechen. Diese Hinterlegungen sind vom Antragsteller dieser Zulassung der fremdüberwachenden Stelle zur Verfügung zu stellen.

Die Brandschutzgehäuse bestehen im Wesentlichen aus einem Blechgehäuse mit Deckel und einer Auskleidung aus Plattenelementen sowie mehreren Kabeleinführungen.

Hinsichtlich der Anforderungen an die Verwendung nichtbrennbarer<sup>4</sup> Baustoffe wurde im Rahmen des Zulassungsverfahrens die Einhaltung der bauaufsichtlichen Belange nachgewiesen.

#### 2.1.2 Abmessungen und Ausführungen

Die Brandschutzgehäuse müssen den Abmessungen und Ausführungen gemäß Tabelle 2 sowie den Angaben der Anlagen 1 bis 11 entsprechen.

Tabelle 2: Außen- und Innenabmessungen [mm]

Gehäuse- typ	Typbe- zeichnung		Außenabmessungen			Innenabmessungen		
			Höhe	Breite	Tiefe	Höhe	Breite	Tiefe
Verteiler- dose	FOGO 30		175	175	100	82	82	44
Rangier- verteiler	FOGO 30	Min.	250	250	80	155	155	35
		Max.	1000	500	140	905	405	95

#### 2.1.3 Baustoffe bzw. Bauprodukte für die Herstellung der Brandschutzgehäuse

##### 2.1.3.1 Gehäuse

Jedes Brandschutzgehäuse besteht aus einem Stahlblechgehäuse mit Deckel und einer Auskleidung aus Bauplatten (Silicat-, Gips- sowie Mineralfaserplatten).<sup>5</sup>

Zum Verschließen des Brandschutzgehäuses sind Stahldeckel mit speziellen Schrauben zu verwenden.

Für die Befestigung der Brandschutzgehäuse an der Wand sind an der Rückwand werkseitig Stahllaschen befestigt.<sup>5</sup>

- <sup>2</sup> DIN 4102-4/A1:2004-11 Brandverhalten von Baustoffen und Bauteilen – Teil 4: Zusammenstellung und Anwendung klassifizierter Baustoffe, Bauteile und Sonderbauteile; Begriffe, Anforderungen und Prüfungen
- <sup>3</sup> DIN 4102-2:1977-09 Brandverhalten von Baustoffen und Bauteilen – Teil 2: Bauteile, Begriffe, Anforderungen und Prüfungen
- <sup>4</sup> Zuordnung der klassifizierten Eigenschaften des Brandverhaltens zu den bauaufsichtlichen Anforderungen gemäß Bauregelliste A Teil 1, Anlagen 0.2.2, veröffentlicht in den "DIBt Mitteilungen" Ausgabe 2012/1 vom 26.03.2012
- <sup>5</sup> Die Materialangaben sind beim Deutschen Institut für Bautechnik hinterlegt und sind vom Antragsteller dieser Zulassung der fremdüberwachenden Stelle zur Verfügung zu stellen.

## Allgemeine bauaufsichtliche Zulassung

Nr. Z-86.1-39

Seite 5 von 8 | 3. Februar 2015

### 2.1.3.2 Kabeleinführungen<sup>5</sup>

Die Kabeleinführungen für die Brandschutzgehäuse bestehen aus Öffnungen/ Bohrungen in den Gehäuseseitenwänden, die mit speziellen Formteilen aus dämmschichtbildendem Baustoff gemäß den Anlagen 1 bis 3, 5, 6 und 8 bis 11 verschlossen sind.

Für die Abdeckung der Kabeleinführungen auf der Gehäuseaußenseite sind Kabeleinführungstüllen gemäß Anlagen 1 bis 3, 5, 8, 10 und 11 zu verwenden.

### 2.1.4 Befestigungsmittel

Für die Befestigung der Brandschutzgehäuse an den angrenzenden Massivbauteilen sind allgemein bauaufsichtlich bzw. europäisch technisch zugelassene oder europäisch technisch bewertete Befestigungsmittel mit einem brandschutztechnischen Nachweis zu verwenden, die für den Verwendungszweck geeignet sind.

Die besonderen Bestimmungen der jeweiligen allgemeinen bauaufsichtlichen Zulassung bzw. europäischen technischen Zulassung oder europäischen technischen Bewertung sind zu beachten.

## 2.2 Herstellung und Kennzeichnung

### 2.2.1 Herstellung

Die Brandschutzgehäuse sind einschließlich der Kabeleinführungen sowie der Befestigungsglaschen werkseitig herzustellen.

Die für die Herstellung der Brandschutzgehäuse zu verwendenden Bauprodukte müssen

- den jeweiligen Bestimmungen der Abschnitte 2.1.3 bis 2.1.4 entsprechen und
- verwendbar sein im Sinne der Bestimmungen zu den Bauprodukten in der jeweiligen Landesbauordnung.

Der Antragsteller dieser allgemeinen bauaufsichtlichen Zulassung muss dem Anwender eine Montage- und Betriebsanleitung zur Verfügung stellen.

Die Montage- und Betriebsanleitung muss in Übereinstimmung mit den besonderen Bestimmungen dieser allgemeinen bauaufsichtlichen Zulassung gefertigt sein.

### 2.2.2 Kennzeichnung der Brandschutzgehäuse

Jedes Brandschutzgehäuse muss vom Hersteller mit dem Übereinstimmungszeichen (Ü-Zeichen) nach den Übereinstimmungszeichen-Verordnungen der Länder gekennzeichnet werden. Die Kennzeichnung mit dem Ü-Zeichen darf nur erfolgen, wenn die Voraussetzungen nach Abschnitt 2.3 erfüllt sind.

Neben dem Ü-Zeichen sind die Typenbezeichnung, das Herstelljahr und das Herstellwerk auf dem Produkt leicht erkennbar und dauerhaft anzugeben.

## 2.3 Übereinstimmungsnachweis

### 2.3.1 Allgemeines

Die Bestätigung der Übereinstimmung der Brandschutzgehäuse mit den Bestimmungen dieser allgemeinen bauaufsichtlichen Zulassung muss für jedes Herstellwerk mit einem Übereinstimmungszertifikat auf der Grundlage einer werkseitigen Produktionskontrolle und einer regelmäßigen Fremdüberwachung einschließlich einer Erstprüfung des Bauproduktes nach Maßgabe der folgenden Bestimmungen erfolgen.

Für die Erteilung des Übereinstimmungszertifikats und die Fremdüberwachung einschließlich der dabei durchzuführenden Produktprüfung hat der Hersteller des Bauproduktes eine hierfür anerkannte Zertifizierungsstelle sowie eine hierfür anerkannte Überwachungsstelle einzuschalten.

Die Erklärung, dass ein Übereinstimmungszertifikat erteilt ist, hat der Hersteller durch Kennzeichnung der Bauprodukte mit dem Übereinstimmungszeichen (Ü-Zeichen) unter Hinweis auf den Verwendungszweck abzugeben.

**Allgemeine bauaufsichtliche Zulassung**

Nr. Z-86.1-39

Seite 6 von 8 | 3. Februar 2015

Dem Deutschen Institut für Bautechnik ist von der Zertifizierungsstelle eine Kopie des von ihr erteilten Übereinstimmungszertifikates zur Kenntnis zu geben.

Dem Deutschen Institut für Bautechnik ist zusätzlich eine Kopie des Erstprüfberichts zur Kenntnis zu geben.

**2.3.2 Werkseigene Produktionskontrolle**

In jedem Herstellwerk der Brandschutzgehäuse ist eine werkseigene Produktionskontrolle einzurichten und durchzuführen. Unter werkseigener Produktionskontrolle wird die vom Hersteller vorzunehmende kontinuierliche Überwachung der Produktion verstanden, mit der dieser sicherstellt, dass die von ihm hergestellten Bauprodukte den Bestimmungen dieser allgemeinen bauaufsichtlichen Zulassung entsprechen.

Die werkseigene Produktionskontrolle soll mindestens die im Folgenden aufgeführten Maßnahmen einschließen:

- Beschreibung und Überprüfung der Ausgangsmaterialien und der Bestandteile hinsichtlich der im Abschnitt 2.1 festgelegten Anforderungen
- Überprüfung der Einhaltung der planmäßigen Abmessungen
- Überprüfung der ordnungsgemäßen Kennzeichnung.

Die Ergebnisse der werkseigenen Produktionskontrolle sind aufzuzeichnen.

Die Aufzeichnungen müssen mindestens folgende Angaben enthalten:

- Bezeichnung des Bauproduktes und der Bestandteile hinsichtlich der im Abschnitt 2.1 festgelegten Anforderungen
- Abmessungen des Bauprodukts
- Art der Kontrolle oder Prüfung
- Datum der Herstellung und der Prüfung des Bauproduktes bzw. des Ausgangsmaterials und der Bestandteile
- Ergebnis der Kontrollen und Prüfungen und, soweit zutreffend, Vergleich mit den Anforderungen
- Unterschrift des für die werkseigene Produktionskontrolle Verantwortlichen.

Die Aufzeichnungen sind mindestens 5 Jahre aufzubewahren und der für die Fremdüberwachung eingeschalteten Überwachungsstelle vorzulegen. Sie sind dem Deutschen Institut für Bautechnik und der zuständigen obersten Bauaufsichtsbehörde auf Verlangen vorzulegen.

Bei ungenügendem Prüfergebnis im Rahmen der werkseigenen Produktionskontrolle sind vom Hersteller unverzüglich die erforderlichen Maßnahmen zur Abstellung des Mangels zu treffen. Bauprodukte, die den Anforderungen nicht entsprechen, sind so zu handhaben, dass Verwechslungen mit übereinstimmenden ausgeschlossen werden. Nach Abstellung des Mangels sind - soweit technisch möglich und zum Nachweis der Mängelbeseitigung erforderlich - die betreffenden Prüfungen im Rahmen der werkseigenen Produktionskontrolle unverzüglich zu wiederholen.

**2.3.3 Fremdüberwachung**

In jedem Herstellwerk der Brandschutzgehäuse ist die werkseigene Produktionskontrolle durch eine Fremdüberwachung regelmäßig zu überprüfen, mindestens jedoch zweimal jährlich.

Im Rahmen der Fremdüberwachung ist eine Erstprüfung der Brandschutzgehäuse durchzuführen. Die Probennahme und Prüfungen obliegen jeweils der anerkannten Überwachungsstelle.

Die Fremdüberwachung muss mindestens nachfolgende Maßnahmen umfassen:

- die Kontrolle der Ergebnisse der werkseigenen Produktionskontrolle,
- die Kontrolle der Abmessungen der Brandschutzgehäuse,

- die Kontrolle der Kennzeichnung der für die Herstellung der Brandschutzgehäuse verwendeten Baustoffe sowie die Kennzeichnung der Brandschutzgehäuse selbst.

Die Ergebnisse der Zertifizierung und Fremdüberwachung sind mindestens fünf Jahre aufzubewahren. Sie sind von der Zertifizierungsstelle bzw. der Überwachungsstelle dem Deutschen Institut für Bautechnik und der zuständigen obersten Bauaufsichtsbehörde auf Verlangen vorzulegen.

### **3 Bestimmungen für den Entwurf**

#### **3.1 Allgemeines**

Hinsichtlich der Aufstellung der Brandschutzgehäuse nach Abschnitt 1.2 gelten die landesrechtlichen Vorschriften über Leitungsanlagen (Richtlinie über brandschutztechnische Anforderungen an Leitungsanlagen gemäß der Muster-Leitungsanlagen-Richtlinie MLAR, Fassung November 2005) und die technischen Regeln und Vorschriften der Elektrotechnik (z. B. VDE-Bestimmungen).

Die Brandschutzgehäuse dürfen an Massivwänden nach Abschnitt 1.2.3 nur dann befestigt werden, wenn die Standsicherheit, der Schallschutz und die Feuerwiderstandsdauer der Wand nicht beeinträchtigt werden.

Für die Befestigung der Brandschutzgehäuse an den angrenzenden Massivwänden sind Befestigungsmittel nach Abschnitt 2.1.5 zu verwenden.

#### **3.2 Kabeleinführung**

Die Brandschutzgehäuse dürfen mit Kabeleinführungen in den seitlichen Gehäuseelementen entsprechend den Angaben im Abschnitt 2.1.3.2 ausgeführt werden (siehe Anlagen 1 bis 3, 5, 6, 8, 10 und 11).

Für die einzelnen Brandschutzgehäuse ist die Anzahl der werkseitig vorzufertigenden Bohrungen für die Kabeleinführungen festzulegen und der maximal zulässige Kupferkabel-Gesamtquerschnitt in Abhängigkeit von der Brandschutzgehäusegröße zu variieren (siehe Anlage 12).

### **4 Bestimmungen für Aufstellung und Befestigung**

#### **4.1 Allgemeines**

Das jeweilige Brandschutzgehäuse ist entsprechend der Montage- und Betriebsanleitung des Antragstellers und den folgenden Bestimmungen aufzustellen:

Hinsichtlich der Aufstellung der Brandschutzgehäuse nach Abschnitt 1.2 gelten die landesrechtlichen Vorschriften über Leitungsanlagen (Richtlinie über brandschutztechnische Anforderungen an Leitungsanlagen gemäß der Muster-Leitungsanlagen-Richtlinie MLAR, Fassung November 2005) und die technischen Regeln und Vorschriften der Elektrotechnik (z. B. VDE-Bestimmungen).

#### **4.2 Aufstellung und Belegung der Kabeleinführung**

Bei Aufstellung und Belegung der Brandschutzgehäuse ist sicherzustellen, dass die Kabeleinführungen und die Brandschutzgehäuse durch die Kabel keine mechanische Belastung erfahren.

Es dürfen Kabel entsprechend Abschnitt 1.2.2 durch die Kabeleinführungen in die Brandschutzgehäuse eingeführt werden.

Bei der Anordnung der Kabel in der Kabeleinführung muss die Bildung von Zwickeln zwischen den Kabeln ausgeschlossen sein.

#### **4.3 Aufstellung der Brandschutzgehäuse**

Die Brandschutzgehäuse müssen gemäß Anlage 8 an Massivwänden entsprechend Abschnitt 1.2.3 befestigt werden .

#### **4.4 Befestigung der Brandschutzgehäuse**

Die Befestigung der Brandschutzgehäuse an den angrenzenden Massivbauteilen muss über werkseitig angebrachte Befestigungslaschen - unter Verwendung von Befestigungsmitteln nach Abschnitt 2.1.4 - erfolgen (siehe Anlage 1 bis 5 und 8 bis 11).

#### **5 Bestimmungen für die Nutzung und Instandhaltung**

Der Hersteller des Brandschutzgehäuses hat den Eigentümer der elektrischen Anlage schriftlich darüber zu informieren, dass während der bestimmungsgemäßen Nutzung des Brandschutzgehäuses der Gehäuseverschluss geschlossen zu halten ist. Er darf nur zur Durchführung von Installations- und Wartungsarbeiten kurzzeitig geöffnet werden. Ein entsprechender Warnhinweis ist gut sichtbar auf dem Brandschutzgehäuse anzubringen.

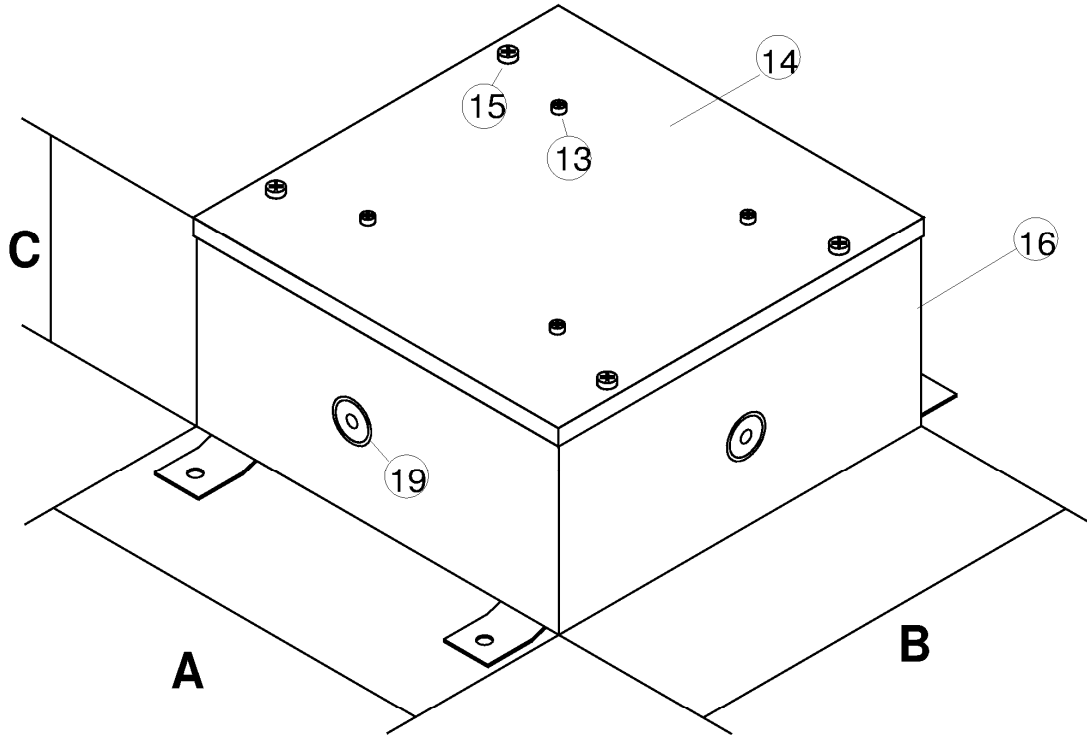
Der Hersteller des Brandschutzgehäuses hat in der Montage- und Betriebsanleitung ausführlich die für die Inbetriebnahme, Wartung, Instandsetzung sowie Überprüfung der Funktion des Zulassungsgegenstandes notwendigen Angaben darzustellen.

Dem Eigentümer des Brandschutzgehäuses sind die Montage- und Betriebsanleitung des Herstellers sowie die allgemeine bauaufsichtliche Zulassung auszuhändigen.

Juliane Valerius  
Referatsleiterin

Beglaubigt



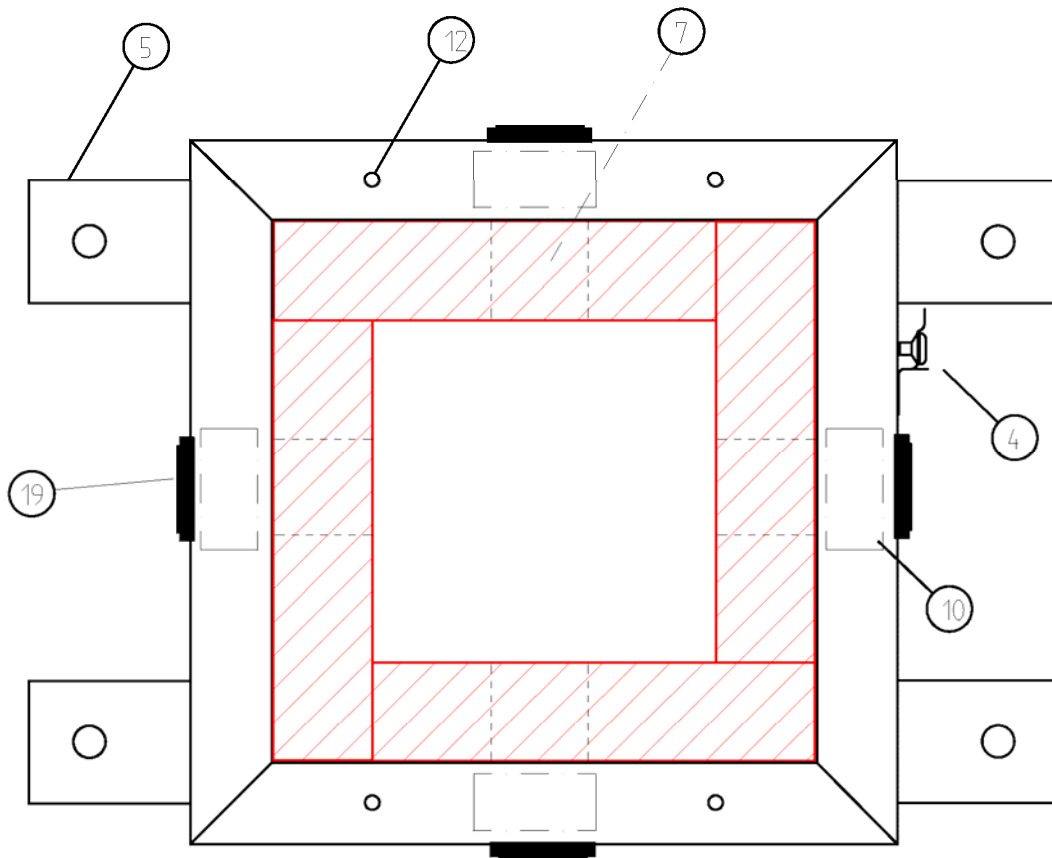


		<b>A</b>	<b>B</b>	<b>C</b>
<b>Außen</b>		175	175	100
<b>Innen</b>		82	82	44

Brandschutzgehäuse mit einer Feuerwiderstandsdauer von mindestens 30 Min.  
 bei einer Brandbeanspruchung von aussen

Anlage 1

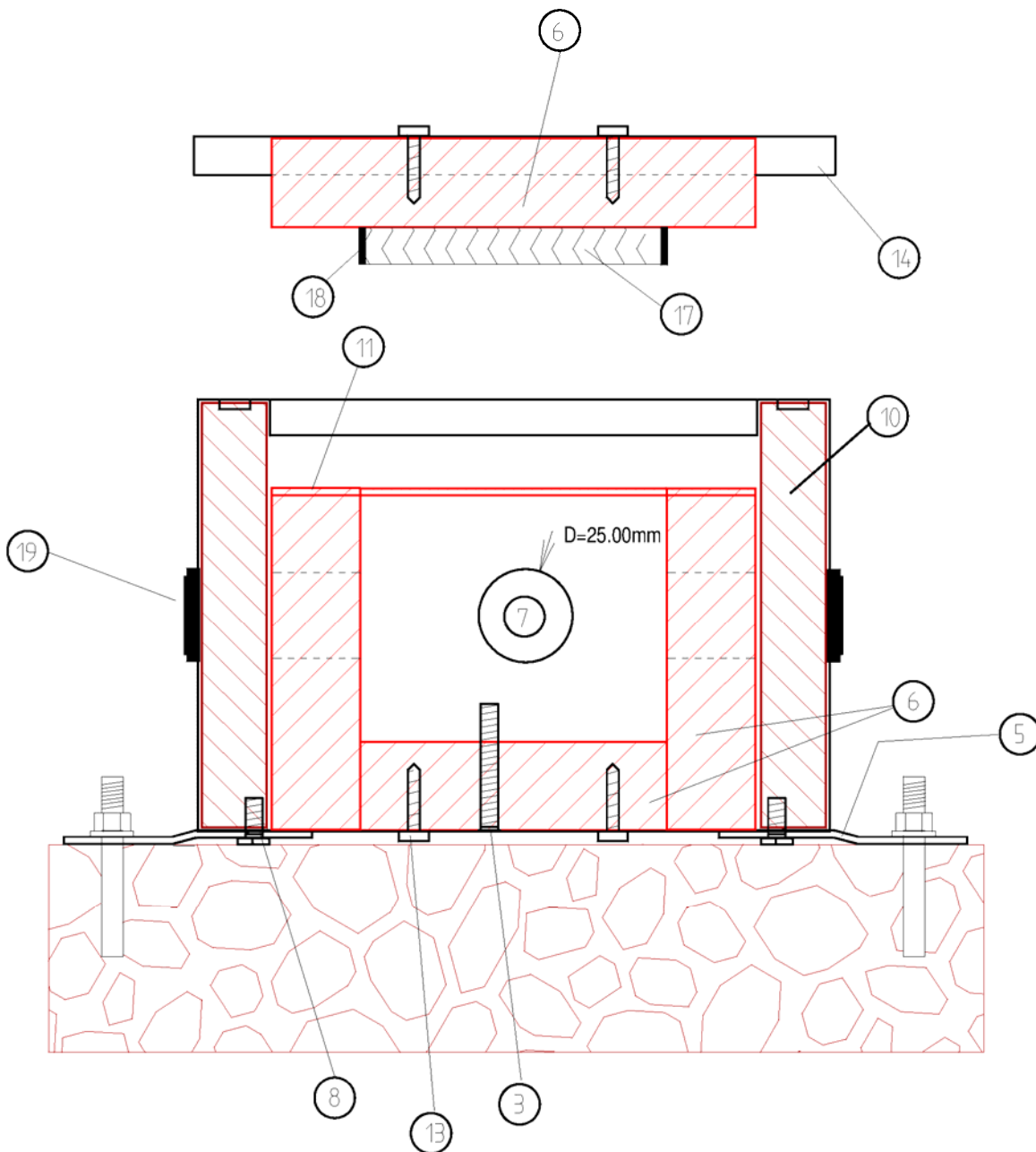
Abmessungen | FOGO 30 Verteilerdose



Brandschutzgehäuse mit einer Feuerwiderstandsdauer von mindestens 30 Minuten  
bei einer Brandbeanspruchung von aussen

Horizontalschnitt | FOGO 30 Verteilerdose

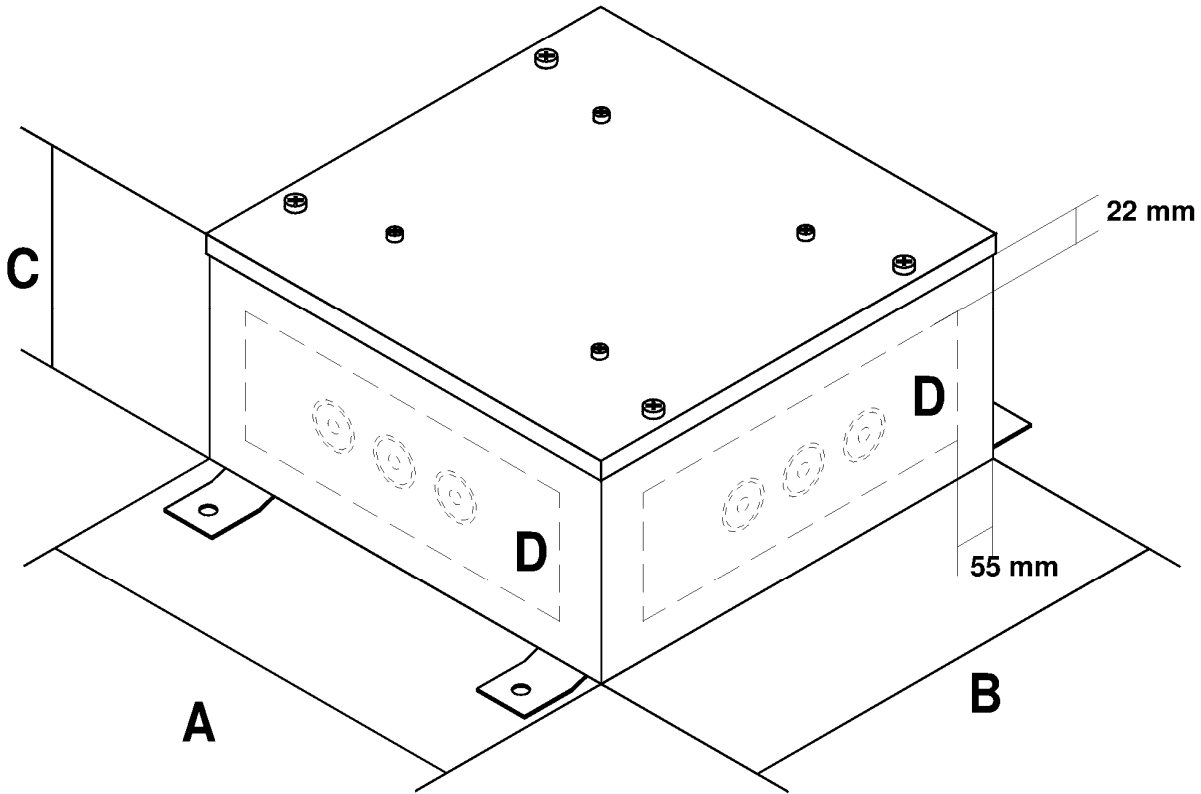
Anlage 2



Brandschutzgehäuse mit einer Feuerwiderstandsdauer von mindestens 30 Min.  
bei einer Brandbeanspruchung von aussen

Montage an der Wand | FOGO 30 Verteilerdose

Anlage 3

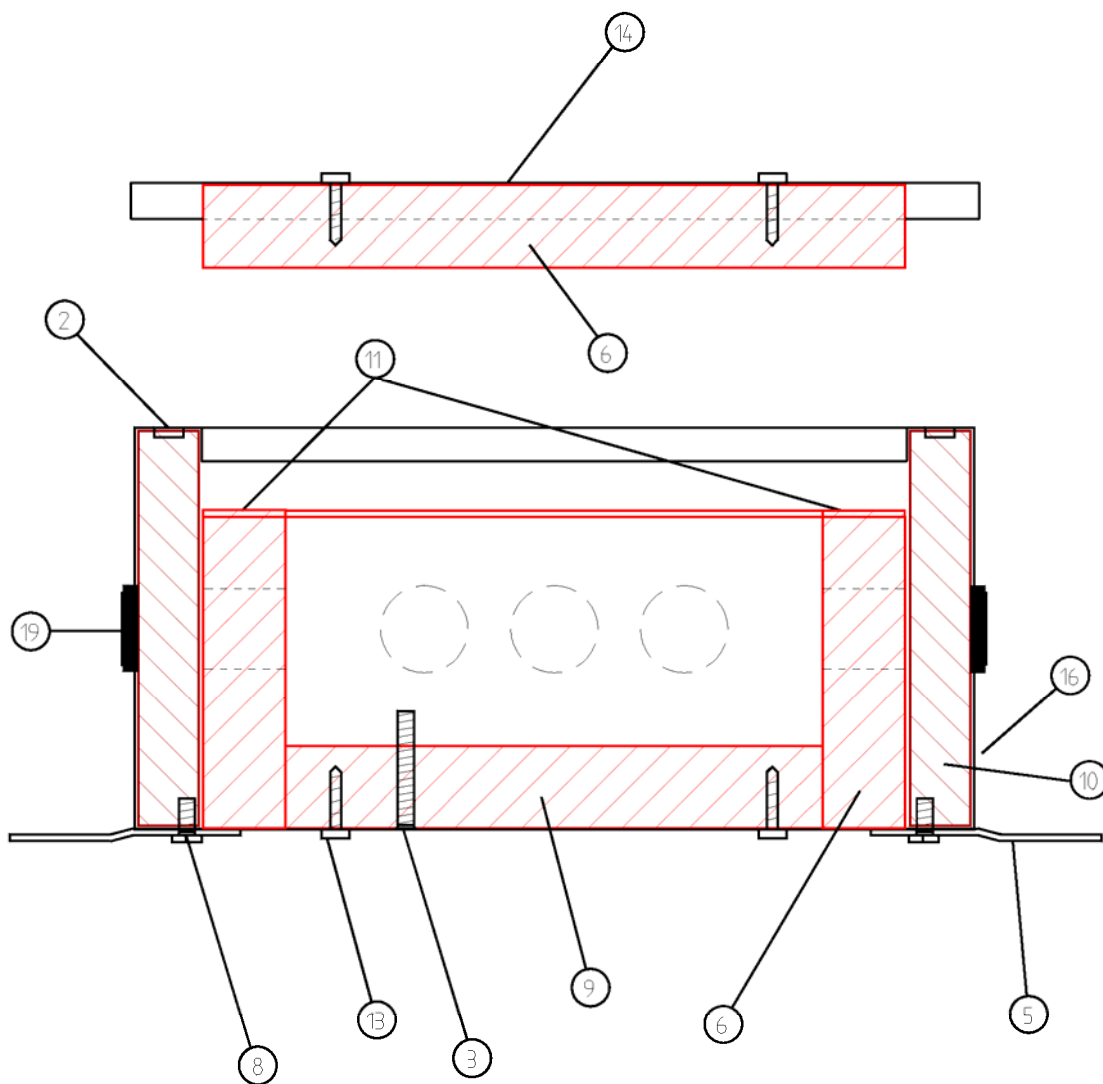


		A	B	C	D
Außen	max.	500	1000	140	- max. Querschnitt eingeführter Kabel siehe Anlage 12
Außen	min.	250	250	80	
Innen	max.	405	905	95	- Bohrung für Kabeleinführungen im Brandschutzgehäuse max. 50mm Durchmesser
Innen	min.	155	155	35	
					- Abstand Aussenkante Bohrung zu Aussenkante Bohrung min. 10mm

Brandschutzgehäuse mit einer Feuerwiderstandsdauer von mindestens 30 Min. bei einer Brandbeanspruchung von aussen

Schematische Darstellung / Abmessungen  
 FOGO 30 Rangierverteiler

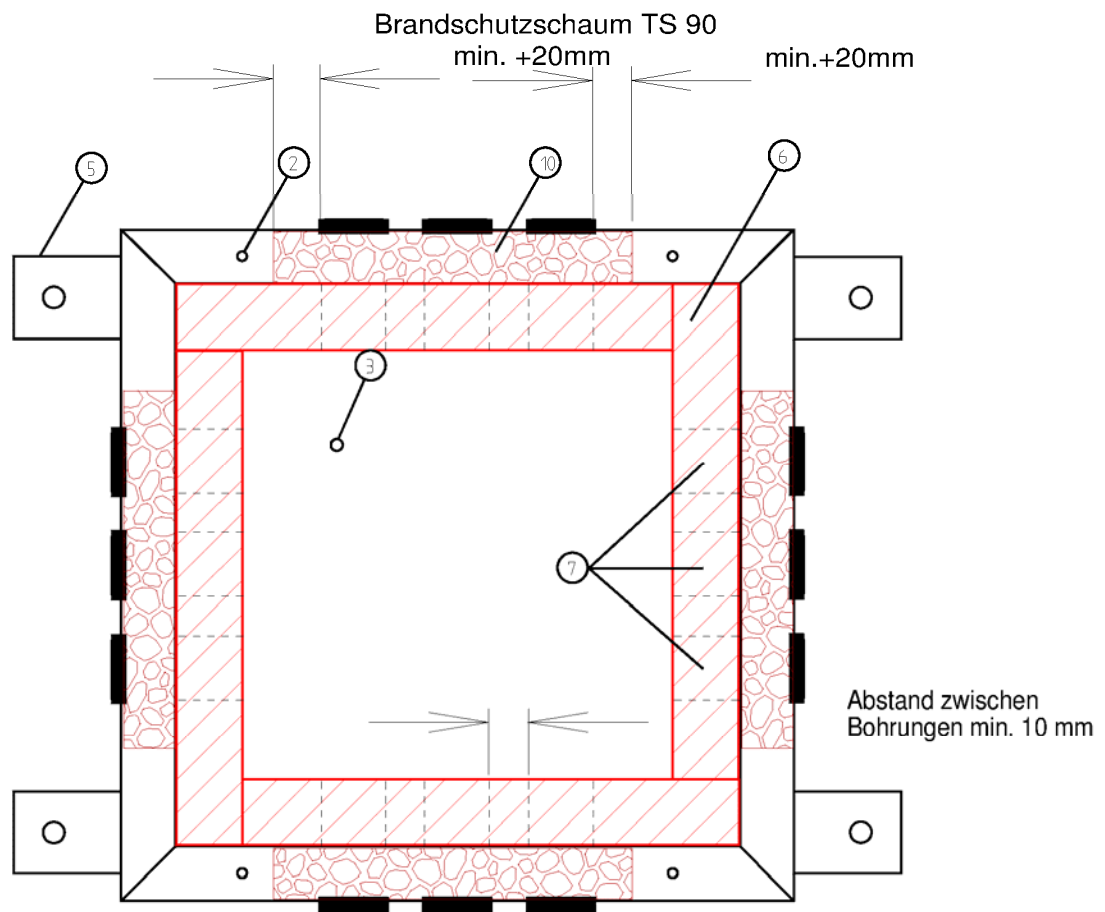
Anlage 4



Brandschutzgehäuse mit einer Feuerwiderstandsdauer von mindestens 30 Min.  
bei einer Brandbeanspruchung von aussen

Längsschnitt mit Deckel | FOGO 30 Rangierverteiler

Anlage 5

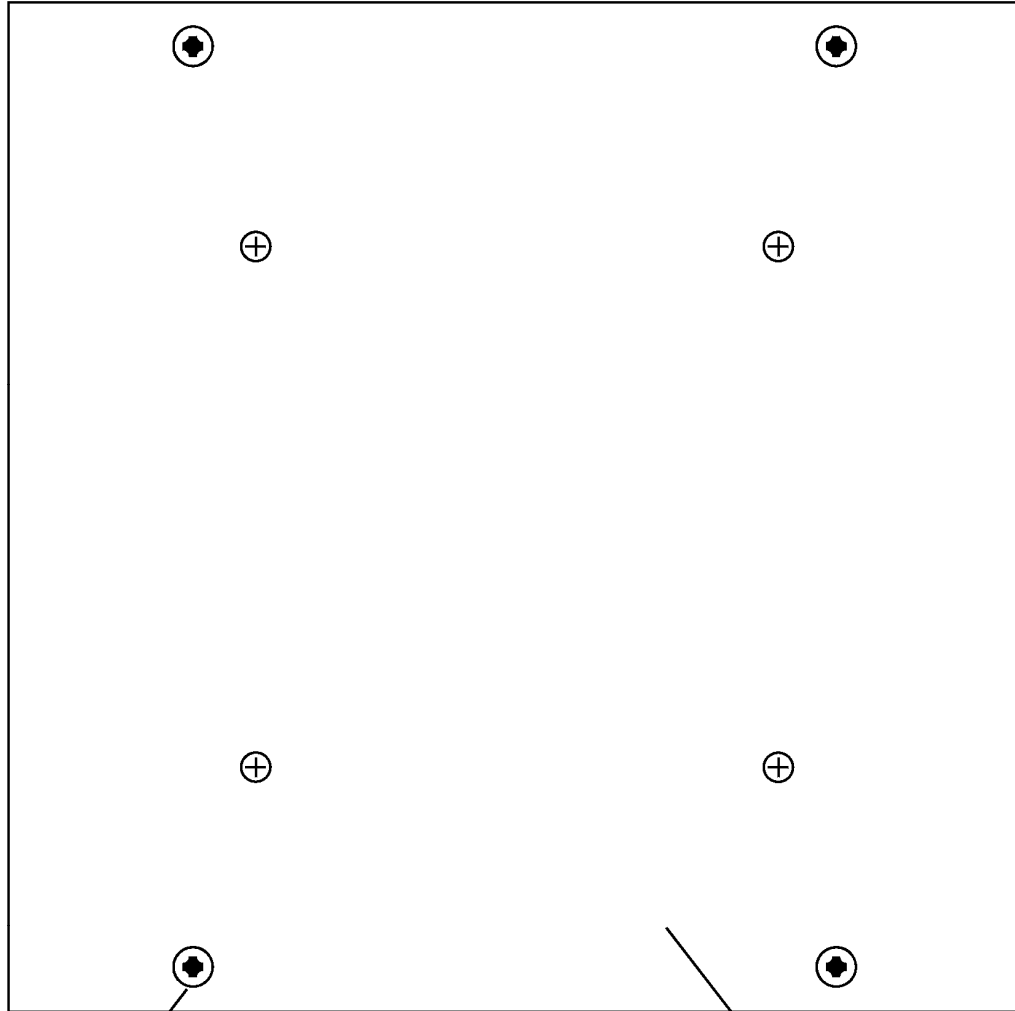


Brandschutzgehäuse mit einer Feuerwiderstandsdauer von mindestens 30 Min.  
 bei einer Brandbeanspruchung von aussen

Anlage 6

Horizontalschnitt | FOGO 30 Rangierverteiler

Elektronische Kopie der abZ des DIBt: Z-86.1-39



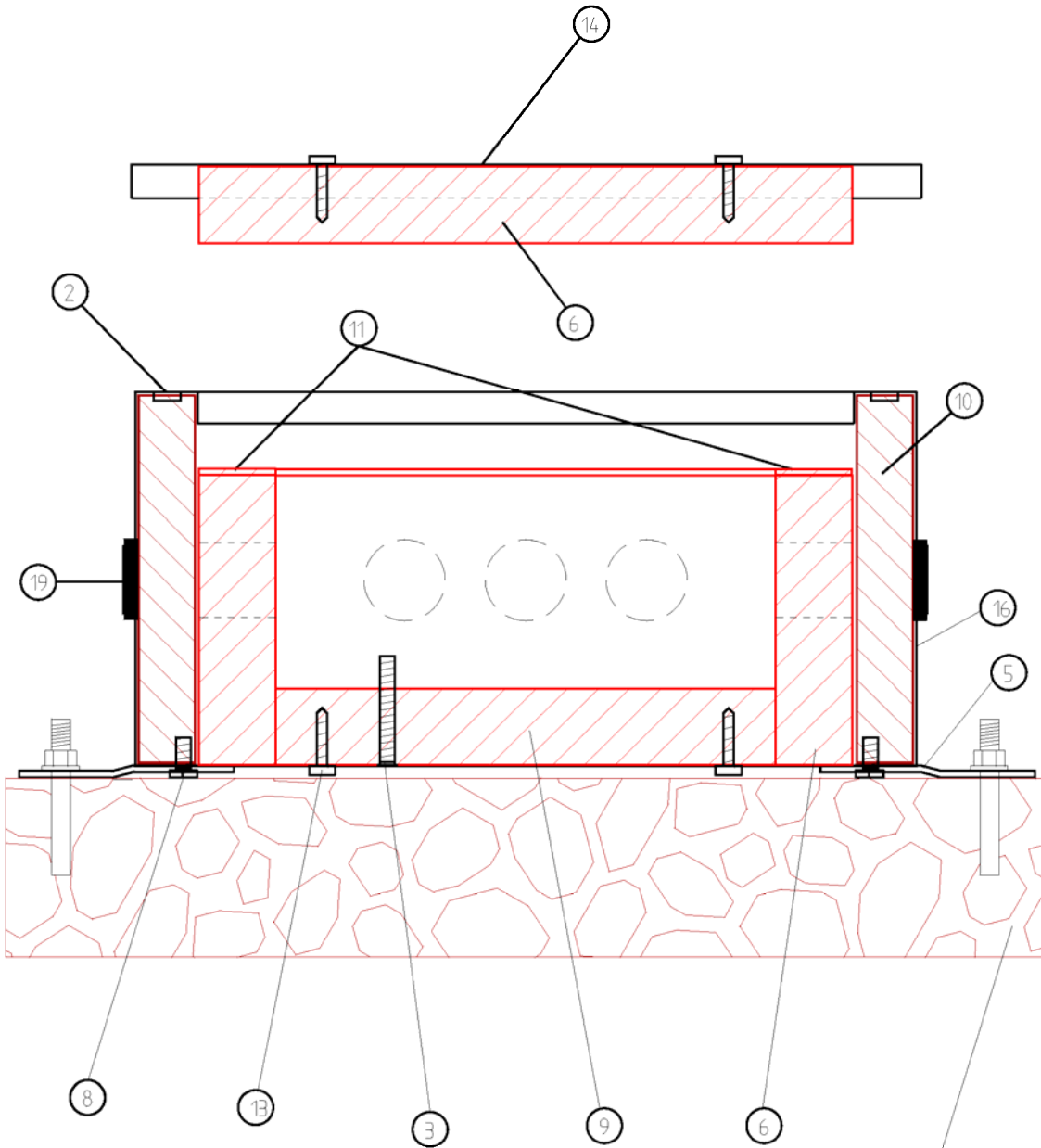
20

14

Brandschutzgehäuse mit einer Feuerwiderstandsdauer von mindestens 30 Minuten  
bei einer Brandbeanspruchung von aussen

Deckel | FOGO 30 Rangierverteiler

Anlage 7



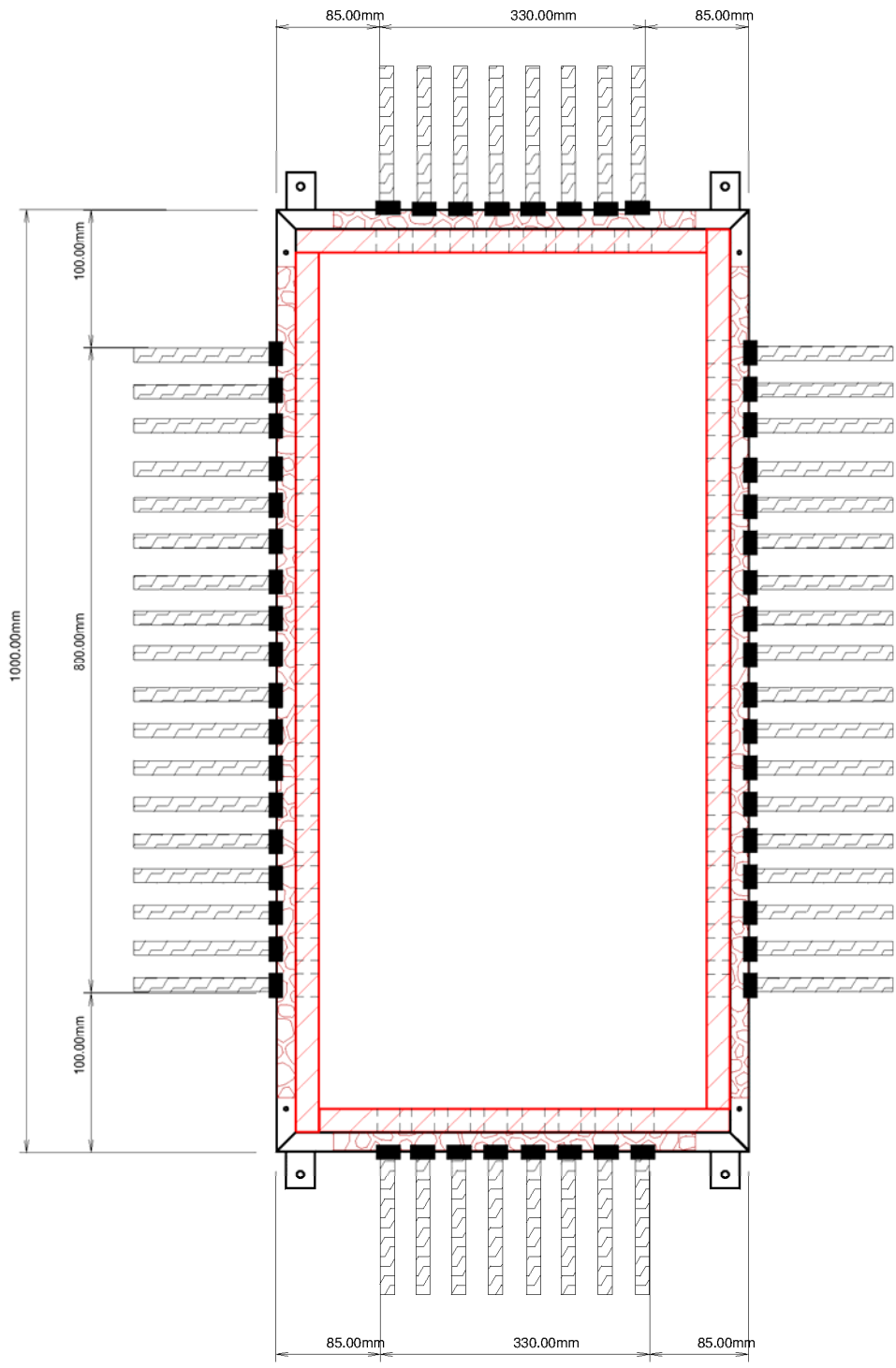
Massivwand gem. Abschnitt 1.2.3

Brandschutzgehäuse mit einer Feuerwiderstandsdauer von mindestens 30 Min.  
 bei einer Brandbeanspruchung von aussen

Befestigung an der Wand | FOGO 30 Rangierverteiler

Anlage 8





max. Kabelquerschnitte siehe Diagramm Anlage 12

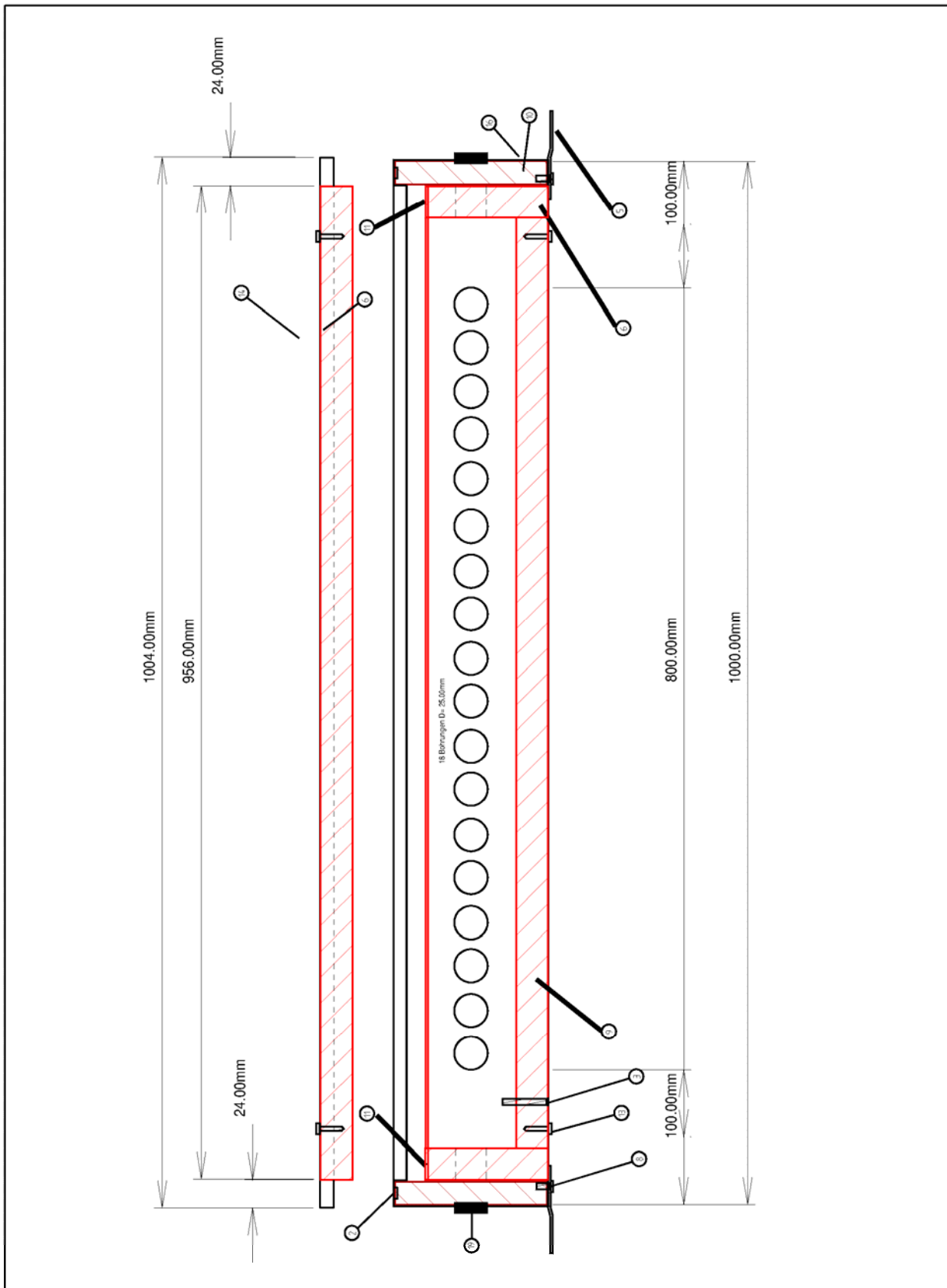
**Brandschutzgehäuse mit einer Feuerwiderstandsdauer von mindestens 30 Min.  
bei einer Brandbeanspruchung von aussen**

**Abmessung 500x1000x140mm  
Horizontalschnitt  
FOGO 30 Rangierverteiler**

**Anlage 9**

Elektronische Kopie der abZ des DIBt: Z-86.1-39

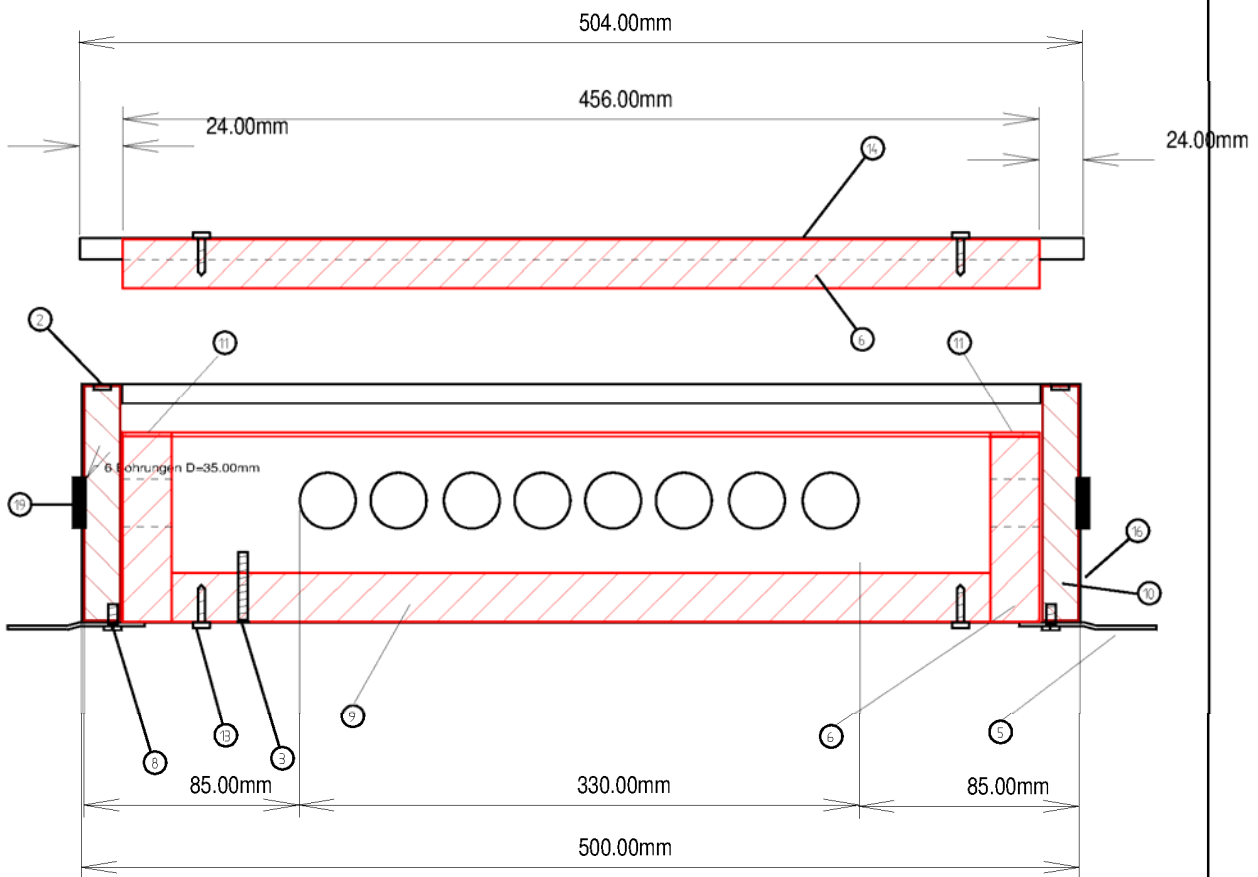
Elektronische Kopie der abZ des DIBt: Z-86.1-39



**Brandschutzgehäuse mit einer Feuerwiderstandsdauer von mindestens 30 Min. bei einer Brandbeanspruchung von aussen**

Abmessung 500x1000x140mm  
 Längsschnitt mit Deckel  
 FOGO 30 Rangierverteiler

Anlage 10

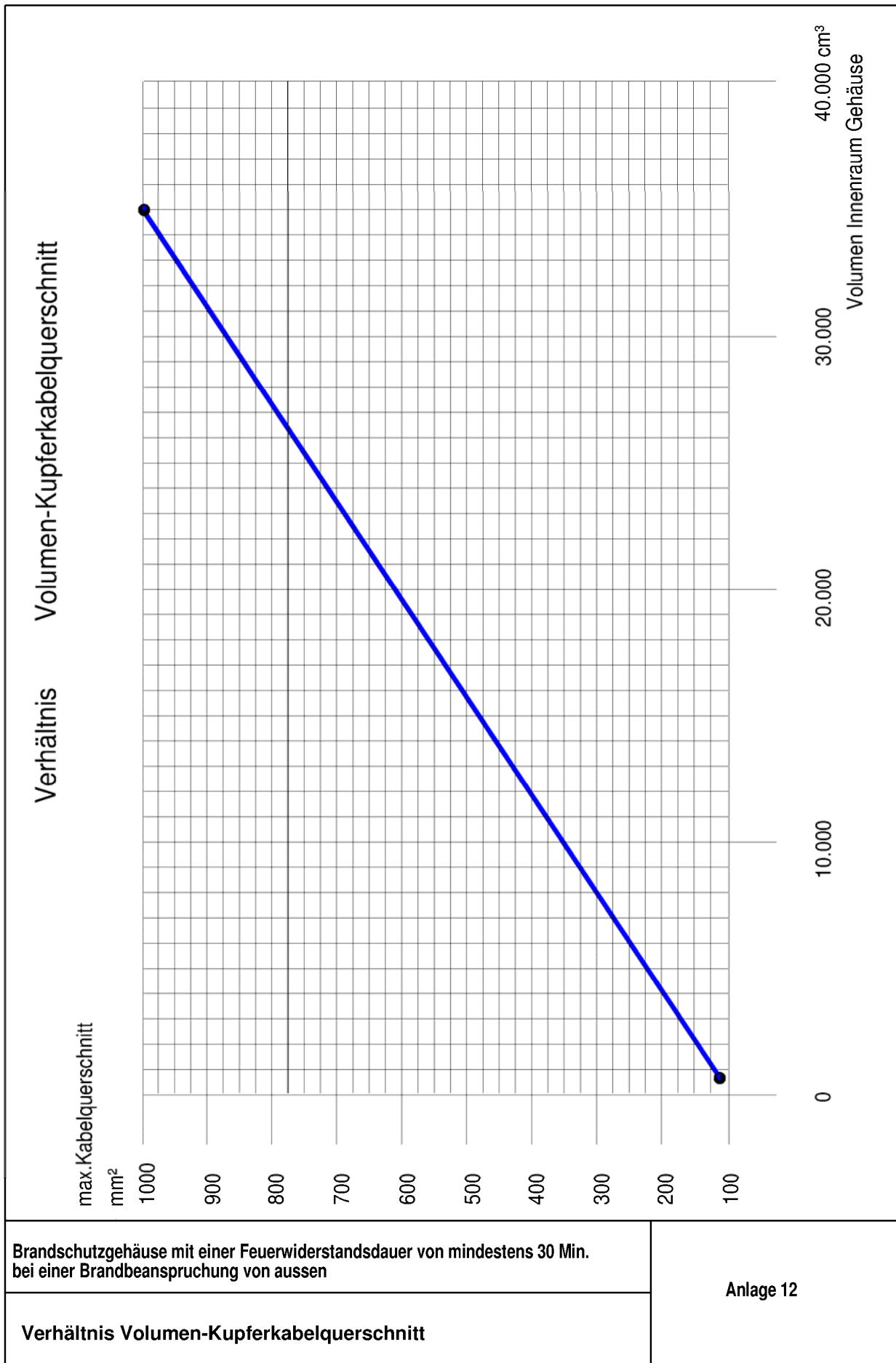


**Brandschutzgehäuse mit einer Feuerwiderstandsdauer von mindestens 30 Min. bei einer Brandbeanspruchung von aussen**

Abmessung 500x1000x140mm  
 Längsschnitt mit Deckel  
 FOGO 30 Rangierverteiler

**Anlage 11**

Elektronische Kopie der abZ des DIBt: Z-86.1-39



Brandschutzgehäuse mit einer Feuerwiderstandsdauer von mindestens 30 Min. bei einer Brandbeanspruchung von aussen

Anlage 12

Verhältnis Volumen-Kupferkabelquerschnitt

Elektronische Kopie der abZ des DIBt: Z-86.1-39

- ① Einpressmutter M 6
- ② Einpressmutter M5
- ③ Einpressgewindebolzen M5 x 35 (Erdungsanschluß)
- ④ Erdungsanschluss außen
- ⑤ Befestigungslasche 70x30mm, Bohrung D=10mm
- ⑥ Brandschutzbauplatte\*, 25mm dick
- ⑦ Kabelbohrungen
- ⑧ Schraube M4 x 10
- ⑨ Brandschutzbauplatte\*, 20mm dick
- ⑩ Dämmschichtbildender Baustoff\*
- ⑪ Dichtung\*
- ⑫ Mutter M 4
- ⑬ SPA-X Schraube
- ⑭ Deckel, verz. Stahlblech 1mm, befestigt mit 4 Schrauben  
ab Länge 750mm 6 Schrauben
- ⑮ Schraube M 5x8
- ⑯ Gehäuse, verzinktes Stahlblech 1mm
- ⑰ Brandschutzbauplatte\*, 10mm dick
- ⑱ Dichtung\*
- ⑲ Kabeleinführungstülle
- ⑳ Schraube M 6x8

\* die Materialangaben sind beim DIBT hinterlegt

Brandschutzgehäuse mit einer Feuerwiderstandsdauer von mindestens 30 Min.  
bei einer Brandbeanspruchung von aussen

Stückliste

Anlage 13