

Allgemeine bauaufsichtliche Zulassung

Zulassungsstelle für Bauprodukte und Bauarten

Bautechnisches Prüfamt

Eine vom Bund und den Ländern
gemeinsam getragene Anstalt des öffentlichen Rechts
Mitglied der EOTA, der UEAtc und der WFTAO

Datum:

02.06.2015

Geschäftszeichen:

III 23-1.86.1-12/14

Zulassungsnummer:

Z-86.1-64

Geltungsdauer

vom: **2. Juni 2015**

bis: **2. Juni 2020**

Antragsteller:

Celsion Brandschutzsysteme GmbH

Caminaer Straße 10

02627 Radibor

Zulassungsgegenstand:

Brandschutzgehäuse mit einer Feuerwiderstandsdauer von mindestens 90 Minuten bei einer Brandbeanspruchung von außen

Der oben genannte Zulassungsgegenstand wird hiermit allgemein bauaufsichtlich zugelassen.
Diese allgemeine bauaufsichtliche Zulassung umfasst acht Seiten und fünf Anlagen.

DIBt

I ALLGEMEINE BESTIMMUNGEN

- 1 Mit der allgemeinen bauaufsichtlichen Zulassung ist die Verwendbarkeit bzw. Anwendbarkeit des Zulassungsgegenstandes im Sinne der Landesbauordnungen nachgewiesen.
- 2 Sofern in der allgemeinen bauaufsichtlichen Zulassung Anforderungen an die besondere Sachkunde und Erfahrung der mit der Herstellung von Bauprodukten und Bauarten betrauten Personen nach den § 17 Abs. 5 Musterbauordnung entsprechenden Länderregelungen gestellt werden, ist zu beachten, dass diese Sachkunde und Erfahrung auch durch gleichwertige Nachweise anderer Mitgliedstaaten der Europäischen Union belegt werden kann. Dies gilt ggf. auch für im Rahmen des Abkommens über den Europäischen Wirtschaftsraum (EWR) oder anderer bilateraler Abkommen vorgelegte gleichwertige Nachweise.
- 3 Die allgemeine bauaufsichtliche Zulassung ersetzt nicht die für die Durchführung von Bauvorhaben gesetzlich vorgeschriebenen Genehmigungen, Zustimmungen und Bescheinigungen.
- 4 Die allgemeine bauaufsichtliche Zulassung wird unbeschadet der Rechte Dritter, insbesondere privater Schutzrechte, erteilt.
- 5 Hersteller und Vertreiber des Zulassungsgegenstandes haben, unbeschadet weiter gehender Regelungen in den "Besonderen Bestimmungen", dem Verwender bzw. Anwender des Zulassungsgegenstandes Kopien der allgemeinen bauaufsichtlichen Zulassung zur Verfügung zu stellen und darauf hinzuweisen, dass die allgemeine bauaufsichtliche Zulassung an der Verwendungsstelle vorliegen muss. Auf Anforderung sind den beteiligten Behörden Kopien der allgemeinen bauaufsichtlichen Zulassung zur Verfügung zu stellen.
- 6 Die allgemeine bauaufsichtliche Zulassung darf nur vollständig vervielfältigt werden. Eine auszugsweise Veröffentlichung bedarf der Zustimmung des Deutschen Instituts für Bautechnik. Texte und Zeichnungen von Werbeschriften dürfen der allgemeinen bauaufsichtlichen Zulassung nicht widersprechen. Übersetzungen der allgemeinen bauaufsichtlichen Zulassung müssen den Hinweis "Vom Deutschen Institut für Bautechnik nicht geprüfte Übersetzung der deutschen Originalfassung" enthalten.
- 7 Die allgemeine bauaufsichtliche Zulassung wird widerruflich erteilt. Die Bestimmungen der allgemeinen bauaufsichtlichen Zulassung können nachträglich ergänzt und geändert werden, insbesondere, wenn neue technische Erkenntnisse dies erfordern.

II BESONDERE BESTIMMUNGEN

1 Zulassungsgegenstand und Anwendungsbereich

1.1 Zulassungsgegenstand

Zulassungsgegenstand ist ein Brandschutzgehäuse vom Typ "CK 90-N" mit einer Feuerwiderstandsdauer von mindestens 90 Minuten bei einer Brandbeanspruchung von außen¹.

Das Brandschutzgehäuse wird in der Ausführung und den Außenabmessungen entsprechend den Angaben in Abschnitt 2.1.2 hergestellt.

1.2 Anwendungsbereich

1.2.1 Das werkseitig hergestellte Brandschutzgehäuse ist nach Maßgabe der landesrechtlichen Vorschriften über Leitungsanlagen (Richtlinie über brandschutztechnische Anforderungen an Leitungsanlagen gemäß der Muster-Leitungsanlagen-Richtlinie MLAR, Fassung November 2005, Abschnitt 5.2.2c) für den Einbau von Verteilern für elektrische Leitungsanlagen, die im Brandfall einen Funktionserhalt von mindestens 90 Minuten haben müssen, bestimmt.

Der Funktionserhalt der Verteiler von elektrischen Leitungsanlagen, die von einem Brandschutzgehäuse umschlossen werden, ist nicht Gegenstand dieser allgemeinen bauaufsichtlichen Zulassung.

Anforderungen an das Brandschutzgehäuse, die sich aus den geltenden Regeln und Vorschriften der Elektrotechnik (z. B. VDE-Bestimmungen) ergeben, sind nicht Gegenstand dieser allgemeinen bauaufsichtlichen Zulassung.

Es ist sicherzustellen, dass durch den Anbau des Brandschutzgehäuses die Standsicherheit und die Feuerwiderstandsdauer der angrenzenden Bauteile – auch im Brandfall – nicht beeinträchtigt wird.

1.2.2 Die in das Brandschutzgehäuse einzuführenden Kabel müssen den landesrechtlichen Vorschriften über Leitungsanlagen (Richtlinie über brandschutztechnische Anforderungen an Leitungsanlagen gemäß der Muster-Leitungsanlagen-Richtlinie MLAR, Fassung November 2005) entsprechen.

Dabei dürfen der maximale Gesamtleiterquerschnitt der einzelnen Kabel sowie der Gesamtleiterquerschnitt aller eingeführten Kabel, in Abhängigkeit von den Gehäuseabmessungen die in der Tabelle 1 angegebenen Werte nicht übersteigen.

Tabelle 1: maximal einzuführende Leiterquerschnitte [mm²]

| Gehäuseaußenabmessungen [mm] | Gehäuseinnenvolumen [cm ³] | Maximal zulässiger Gesamtleiterquerschnitt des Einzelkabels [mm ²]* | Maximal zulässiger Gesamtleiterquerschnitt [mm ²]* |
|------------------------------|--|---|--|
| 762 x 462 x 239 | 22.500 | 3 x 1,5 (4,5) | 31 |

1.2.3 Das Brandschutzgehäuse muss hängend an massiven Wänden (d ≥ 100 mm) - nach DIN 4102-4² - angeordnet werden (siehe Abschnitt 4.3).

Die an das jeweilige Brandschutzgehäuse angrenzenden massiven Bauteile müssen mindestens der Feuerwiderstandsklasse F90 nach DIN 4102-2³ angehören.

- ¹ geprüft in Anlehnung an
DIN 4102-2:1977-09 Brandverhalten von Baustoffen und Bauteilen; Bauteile; Begriffe, Anforderungen und Prüfungen
- ² DIN 4102-4/A1:2004-11 Brandverhalten von Baustoffen und Bauteilen – Teil 4: Zusammenstellung und Anwendung klassifizierter Baustoffe, Bauteile und Sonderbauteile; Begriffe, Anforderungen und Prüfungen
- ³ DIN 4102-2:1977-09 Brandverhalten von Baustoffen und Bauteilen – Teil 2: Bauteile, Begriffe, Anforderungen und Prüfungen

2 Bestimmungen für das Brandschutzgehäuse

2.1 Eigenschaften und Zusammensetzung

2.1.1 Allgemeines

Das Brandschutzgehäuse mit einer Feuerwiderstandsdauer von mindestens 90 Minuten bei einer Brandbeanspruchung von außen muss den beim Deutschen Institut für Bautechnik hinterlegten Nachweisen und Unterlagen dieser allgemeinen bauaufsichtlichen Zulassung entsprechen. Diese Hinterlegungen sind vom Antragsteller dieser Zulassung der fremdüberwachenden Stelle zur Verfügung zu stellen.

Das Brandschutzgehäuse besteht im Wesentlichen aus Edelstahlblech, seitlichen, oberen und unteren ein- bzw. mehrschichtigen Plattenelementen, einem Deckel aus Edelstahlblech mit Verschraubung sowie mehreren Kabeleinführungen.

Hinsichtlich der Anforderungen an die Verwendung nichtbrennbarer⁴ Baustoffe wurde im Rahmen des Zulassungsverfahrens die Einhaltung der bauaufsichtlichen Belange nachgewiesen.

2.1.2 Abmessungen und Ausführungen

Das Brandschutzgehäuse wird in den Ausführungen und Abmessungen der Tabelle 2 und gemäß den Angaben der Anlagen 1 bis 5 hergestellt.

Tabelle 2: Außen- und Innenabmessungen [mm]

| Typbezeichnung | Gehäuseverschluss | Außenabmessungen | | | Innenabmessungen | | |
|----------------|----------------------|------------------|--------|-------|------------------|--------|-------|
| | | Höhe | Breite | Tiefe | Höhe | Breite | Tiefe |
| CK 90-N | Deckel mit Schrauben | 762 | 462 | 239 | 500 | 300 | 150 |

2.1.3 Baustoffe bzw. Bauprodukte für die Herstellung der Brandschutzgehäuse

2.1.3.1 Gehäuse

Das Brandschutzgehäuse vom Typ "CK 90-N" besteht aus Edelstahlblech, Bauplatten (zementgebundene Faserplatten) und einem Deckel aus Edelstahlblech ausgekleidet mit Bauplatten⁵.

Zum Verschließen des Brandschutzgehäuses vom Typ "CK 90-N" sind für den Verschluss je 4 Einschlagmuttern mit Schrauben zu verwenden.

Für die Befestigung des Brandschutzgehäuses an der Wand sind an der Rückwand werksseitig Stahllaschen befestigt⁵.

2.1.3.2 Kabeleinführungen

Die Kabeleinführungen für das Brandschutzgehäuse vom Typ "CK 90-N" bestehen aus Öffnungen in dem oberen und unteren Gehäuseelement, die mit speziellen Formteilen⁵ aus einem dämmschichtbildenden Baustoff verschlossen sind (siehe Anlagen 1, 2 und 4).

Die Abdeckung der Kabeleinführungen auf der Gehäuseaußenseite erfolgt durch PG-Verschraubungen gemäß Anlage 4.

2.1.3.3 Dichtungen

Als Dichtungen für die Öffnungsverschlüsse werden Profile aus Kautschuk⁵ verwendet.

⁴ Zuordnung der klassifizierten Eigenschaften des Brandverhaltens zu den bauaufsichtlichen Anforderungen gemäß Bauregelliste A Teil 1, Anlagen 0.2.1 oder 0.2.2, veröffentlicht in den "DIBt Mitteilungen" vom 26.03.2012

⁵ Die Materialien sind beim Deutschen Institut für Bautechnik hinterlegt und sind der fremdüberwachenden Stelle vom Antragsteller dieser Zulassung zur Verfügung zu stellen.

2.1.4 Befestigungsmittel

Für die Befestigung der Brandschutzgehäuse an den angrenzenden Massivwänden sind allgemein bauaufsichtlich bzw. europäisch technisch zugelassene oder bewertete Befestigungsmittel die für den Verwendungszweck geeignet sind und einen brandschutztechnischen Nachweis haben, entsprechend den statischen Erfordernissen, zu verwenden.

Für die Befestigung des Brandschutzgehäuses an Massivwänden aus Porenbeton und Beton sind Rahmendübel vom Typ TU 10 der Firma Toge gemäß den europäisch technischen Zulassungen ETA-09/0237 bzw. ETA-09/238 mit einem Hochleistungsanker M10 vom Typ HL-S der Firma Mungo gemäß der europäisch technischen Zulassung ETA-02/0030 zu verwenden.

Die besonderen Bestimmungen der allgemeinen bauaufsichtlichen bzw. europäisch technischen Zulassung bzw. Bewertung sind zu beachten.

2.2 Herstellung und Kennzeichnung

2.2.1 Herstellung

Das Brandschutzgehäuse ist einschließlich der Kabeleinführungen und den notwendigen Stahllaschen für die Befestigung werkseitig herzustellen.

Die für die Herstellung des Brandschutzgehäuses zu verwendenden Bauprodukte müssen

- den jeweiligen Bestimmungen der Abschnitte 2.1.3 und 2.1.4 entsprechen und
- verwendbar sein im Sinne der Bestimmungen zu den Bauprodukten in der jeweiligen Landesbauordnung.

Der Antragsteller dieser allgemeinen bauaufsichtlichen Zulassung muss dem Verwender eine Montage- und Betriebsanleitung zur Verfügung stellen.

Die Montage- und Betriebsanleitung muss in Übereinstimmung mit den besonderen Bestimmungen dieser allgemeinen bauaufsichtlichen Zulassung gefertigt sein.

2.2.2 Kennzeichnung

Jedes Brandschutzgehäuse muss vom Hersteller mit dem Übereinstimmungszeichen (Ü-Zeichen) nach den Übereinstimmungszeichen-Verordnungen der Länder gekennzeichnet werden. Die Kennzeichnung mit dem Ü-Zeichen darf nur erfolgen, wenn die Voraussetzungen nach Abschnitt 2.3 erfüllt sind.

Neben dem Ü-Zeichen sind die Typenbezeichnung, das Herstelljahr und das Herstellwerk auf dem Produkt leicht erkennbar und dauerhaft anzugeben.

2.3 Übereinstimmungsnachweis

2.3.1 Allgemeines

Die Bestätigung der Übereinstimmung des Brandschutzgehäuses mit den Bestimmungen dieser allgemeinen bauaufsichtlichen Zulassung muss für jedes Herstellwerk mit einem Übereinstimmungszertifikat auf der Grundlage einer werkseigenen Produktionskontrolle und einer regelmäßigen Fremdüberwachung einschließlich einer Erstprüfung des Bauproduktes nach Maßgabe der folgenden Bestimmungen erfolgen.

Für die Erteilung des Übereinstimmungszertifikats und die Fremdüberwachung einschließlich der dabei durchzuführenden Produktprüfung hat der Hersteller des Bauproduktes eine hierfür anerkannte Zertifizierungsstelle sowie eine hierfür anerkannte Überwachungsstelle einzuschalten.

Die Erklärung, dass ein Übereinstimmungszertifikat erteilt ist, hat der Hersteller durch Kennzeichnung der Bauprodukte mit dem Übereinstimmungszeichen (Ü-Zeichen) unter Hinweis auf den Verwendungszweck abzugeben.

Dem Deutschen Institut für Bautechnik ist von der Zertifizierungsstelle eine Kopie des von ihr erteilten Übereinstimmungszertifikates zur Kenntnis zu geben.

Dem Deutschen Institut für Bautechnik ist zusätzlich eine Kopie des Erstprüfberichts zur Kenntnis zu geben.

2.3.2 Werkseigene Produktionskontrolle

In jedem Herstellwerk des Brandschutzgehäuses ist eine werkseigene Produktionskontrolle einzurichten und durchzuführen. Unter werkseigener Produktionskontrolle wird die vom Hersteller vorzunehmende kontinuierliche Überwachung der Produktion verstanden, mit der dieser sicherstellt, dass die von ihm hergestellten Bauprodukte den Bestimmungen dieser allgemeinen bauaufsichtlichen Zulassung entsprechen.

Die werkseigene Produktionskontrolle soll mindestens die im Folgenden aufgeführten Maßnahmen einschließen:

- Beschreibung und Überprüfung der Ausgangsmaterialien und der Bestandteile hinsichtlich der im Abschnitt 2.1 festgelegten Anforderungen
- Überprüfung und Einhaltung der planmäßigen Abmessungen
- Überprüfung der ordnungsgemäßen Kennzeichnung.

Die Ergebnisse der werkseigenen Produktionskontrolle sind aufzuzeichnen.

Die Aufzeichnungen müssen mindestens folgende Angaben enthalten:

- Bezeichnung des Bauproduktes, der Baustoffe und der Bestandteile hinsichtlich der im Abschnitt 2.1 festgelegten Anforderungen,
- Abmessungen des Bauprodukts
- Art der Kontrolle oder Prüfung
- Datum der Herstellung und der Prüfung des Bauproduktes bzw. des Ausgangsmaterials und der Bestandteile
- Ergebnis der Kontrollen und Prüfungen und, soweit zutreffend, Vergleich mit den Anforderungen
- Unterschrift des für die werkseigene Produktionskontrolle Verantwortlichen.

Die Aufzeichnungen sind mindestens 5 Jahre aufzubewahren und der für die Fremdüberwachung eingeschalteten Überwachungsstelle vorzulegen. Sie sind dem Deutschen Institut für Bautechnik und der zuständigen obersten Bauaufsichtsbehörde auf Verlangen vorzulegen.

Bei ungenügendem Prüfergebnis im Rahmen der werkseigenen Produktionskontrolle sind vom Hersteller unverzüglich die erforderlichen Maßnahmen zur Abstellung des Mangels zu treffen. Bauprodukte, die den Anforderungen nicht entsprechen, sind so zu handhaben, dass Verwechslungen mit übereinstimmenden ausgeschlossen werden. Nach Abstellung des Mangels sind - soweit technisch möglich und zum Nachweis der Mängelbeseitigung erforderlich - die betreffenden Prüfungen im Rahmen der werkseigenen Produktionskontrolle unverzüglich zu wiederholen.

2.3.3 Fremdüberwachung

In jedem Herstellwerk des Brandschutzgehäuses ist die werkseigene Produktionskontrolle durch eine Fremdüberwachung regelmäßig zu überprüfen, mindestens jedoch zweimal jährlich.

Im Rahmen der Fremdüberwachung ist eine Erstprüfung des Brandschutzgehäuses durchzuführen und es können auch Proben für Stichprobenprüfungen entnommen werden. Die Probenahme und Prüfungen obliegen jeweils der anerkannten Überwachungsstelle.

Die Fremdüberwachung muss mindestens nachfolgende Maßnahmen umfassen:

- die Kontrolle der Ergebnisse der werkseigenen Produktionskontrolle,
- die Kontrolle der Abmessungen der Brandschutzgehäuse,
- die Kontrolle der Kennzeichnung der für die Herstellung der Brandschutzgehäuse verwendeten Baustoffe sowie die Kennzeichnung der Brandschutzgehäuse selbst.

Die Ergebnisse der Zertifizierung und Fremdüberwachung sind mindestens fünf Jahre aufzubewahren. Sie sind von der Zertifizierungsstelle bzw. der Überwachungsstelle dem Deutschen Institut für Bautechnik und der zuständigen obersten Bauaufsichtsbehörde auf Verlangen vorzulegen.

3 Bestimmungen für den Entwurf

Hinsichtlich der Aufstellung des Brandschutzgehäuses nach Abschnitt 1.2 gelten die landesrechtlichen Vorschriften über Leitungsanlagen (Richtlinie über brandschutztechnische Anforderungen an Leitungsanlagen gemäß der Muster-Leitungsanlagen-Richtlinie MLAR, Fassung November 2005) und die technischen Regeln und Vorschriften der Elektrotechnik (z. B. VDE-Bestimmungen).

Das Brandschutzgehäuse darf an Massivwänden nach Abschnitt 1.2.3 nur dann befestigt werden, wenn die Standsicherheit, der Schallschutz und die Feuerwiderstandsdauer der Wand nicht beeinträchtigt werden.

Die Befestigung des Brandschutzgehäuses an den angrenzenden Massivbauteilen muss über werkseitig vorgefertigte Befestigungsvorrichtungen - Befestigungsglaschen, die an den Außenkanten des Gehäuses angeschweißt sind (siehe Anlagen 1, 2 und 4) - erfolgen.

Für die Befestigung des Brandschutzgehäuses an den angrenzenden Massivwänden sind Befestigungsmittel nach Abschnitt 2.1.4 zu verwenden.

4 Bestimmungen für Aufstellung und Befestigung

4.1 Allgemeines

Das jeweilige Brandschutzgehäuse ist entsprechend der Montage- und Betriebsanleitung des Antragstellers und den folgenden Bestimmungen aufzustellen:

Hinsichtlich der Aufstellung des Brandschutzgehäuses nach Abschnitt 1.2 gelten die landesrechtlichen Vorschriften über Leitungsanlagen (Richtlinie über brandschutztechnische Anforderungen an Leitungsanlagen gemäß der Muster-Leitungsanlagen-Richtlinie MLAR, Fassung November 2005) und die technischen Regeln und Vorschriften der Elektrotechnik (z. B. VDE-Bestimmungen).

4.2 Belegung der Kabeleinführung

Bei der Belegung des Brandschutzgehäuses ist sicherzustellen, dass die Kabeleinführungen und das Brandschutzgehäuse durch die Kabel keine mechanische Belastung erfahren.

Es dürfen Kabel entsprechend Abschnitt 1.2.2 durch die Kabeleinführungen gemäß Abschnitt 2.1.3.2 in das Brandschutzgehäuse eingeführt werden.

4.3 Aufstellung der Brandschutzgehäuse

Das Brandschutzgehäuse vom Typ "CK 90 N" gemäß der Anlage 1 muss an Massivwänden gemäß Abschnitt 1.2.3 angeordnet werden.

4.4 Befestigung der Brandschutzgehäuse

Die Befestigung des Brandschutzgehäuses an den angrenzenden Massivbauteilen muss über werkseitig vorgefertigte Befestigungsvorrichtungen - Befestigungsglaschen, die an den Außenkanten des Gehäuses angeschweißt sind gemäß Abschnitt 2.1.3.1 unter Verwendung von Befestigungsmitteln nach Abschnitt 2.1.4 erfolgen (siehe Anlagen 1, 2 und 4).

5 Bestimmungen für die Nutzung und Instandhaltung

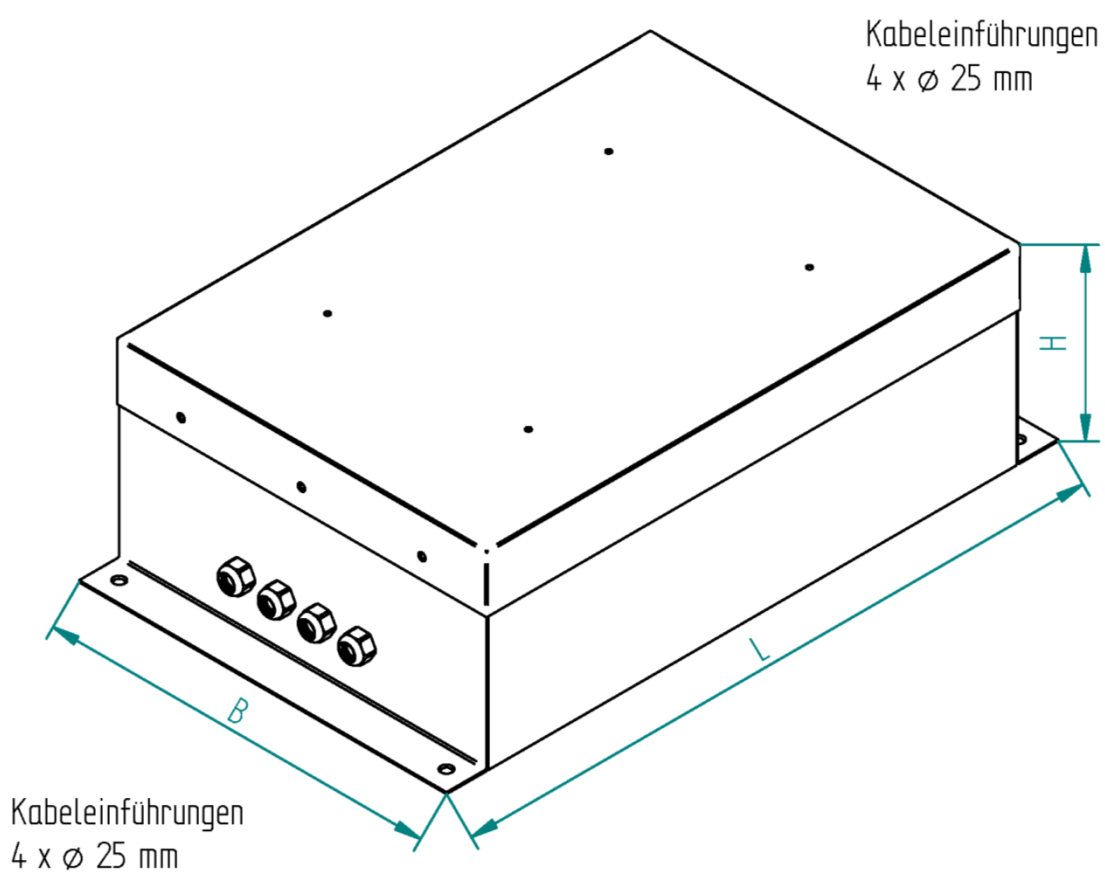
Der Hersteller des Brandschutzgehäuses hat den Eigentümer der elektrischen Anlage schriftlich darüber zu informieren, dass während der bestimmungsgemäßen Nutzung des Brandschutzgehäuses der Gehäuseverschluss geschlossen zu halten ist. Er darf nur zur Durchführung von Installations- und Wartungsarbeiten kurzzeitig geöffnet werden. Ein entsprechender Warnhinweis ist gut sichtbar auf dem Brandschutzgehäuse anzubringen.

Der Hersteller des Brandschutzgehäuses hat in der Montage- und Betriebsanleitung ausführlich die für die Inbetriebnahme, Wartung, Instandsetzung sowie Überprüfung der Funktion des Brandschutzgehäuses notwendigen Angaben darzustellen.

Dem Eigentümer des Brandschutzgehäuses sind vom Antragsteller dieser allgemeinen bauaufsichtlichen Zulassung eine Montage- und Betriebsanleitung sowie die allgemeine bauaufsichtliche Zulassung auszuhändigen.

Juliane Valerius
Referatsleiterin

Beglaubigt



| Typen | | Länge (L) | Breite (B) | Höhe (H) |
|---------------------|-------|-----------|------------|----------|
| CK 90 - N (Navy) | außen | 762 | 462 | 239 |
| | innen | 500 | 300 | 150 |

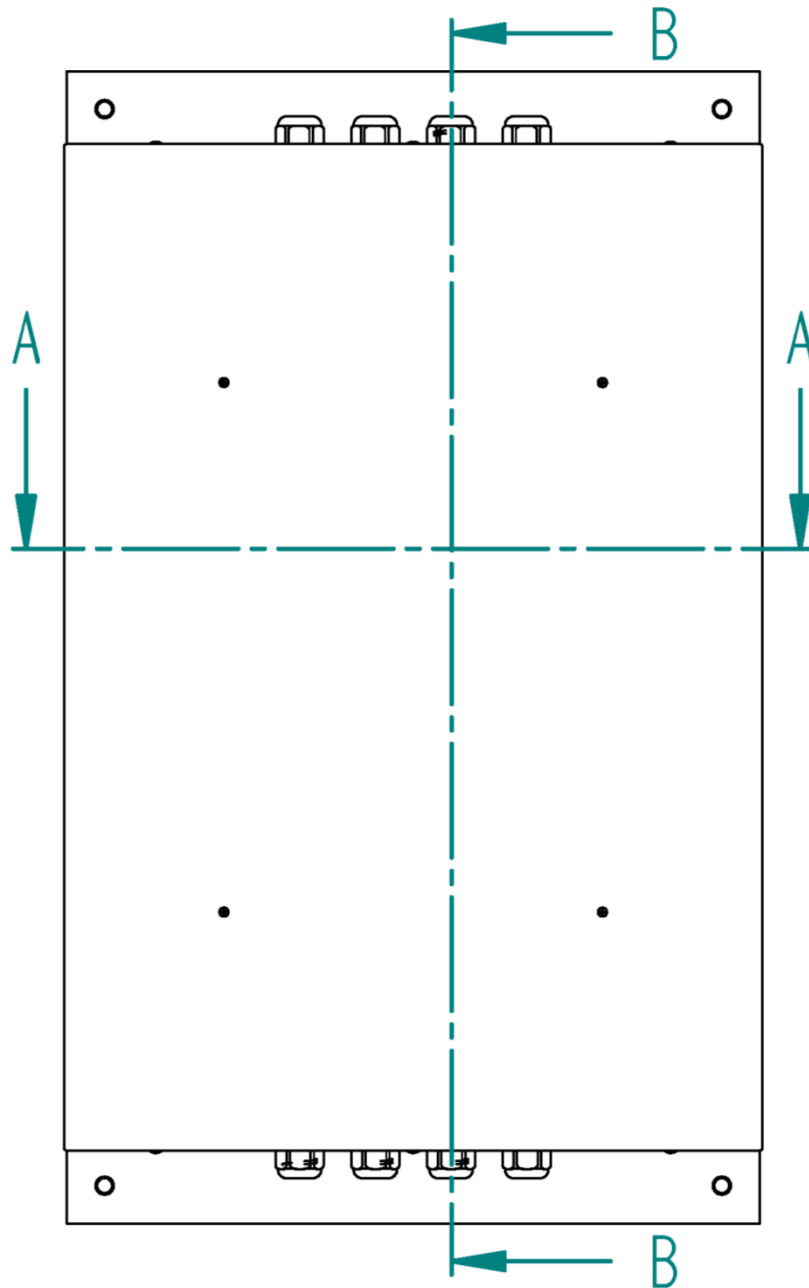
alle Maße in mm

Brandschutzgehäuse mit einer Feuerwiderstandsdauer von mindestens 90 min bei einer Brandbeanspruchung von außen

Anlage 1

Typ CK 90 - N (Navy)

elektronische Kopie der abZ des DIBt: Z-86.1-64



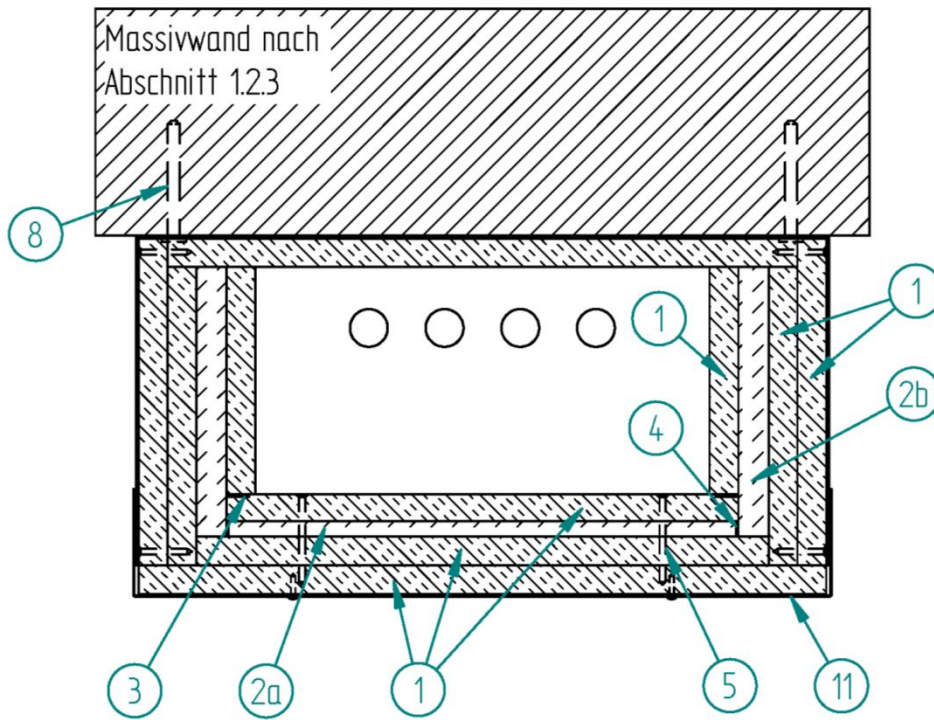
elektronische Kopie der abz des dibt: z-86.1-64

Brandschutzgehäuse mit einer Feuerwiderstandsdauer von
mindestens 90 min bei einer Brandbeanspruchung von außen

Anlage 2

Typ CK 90 - N (Navy)

Ansicht von vorn

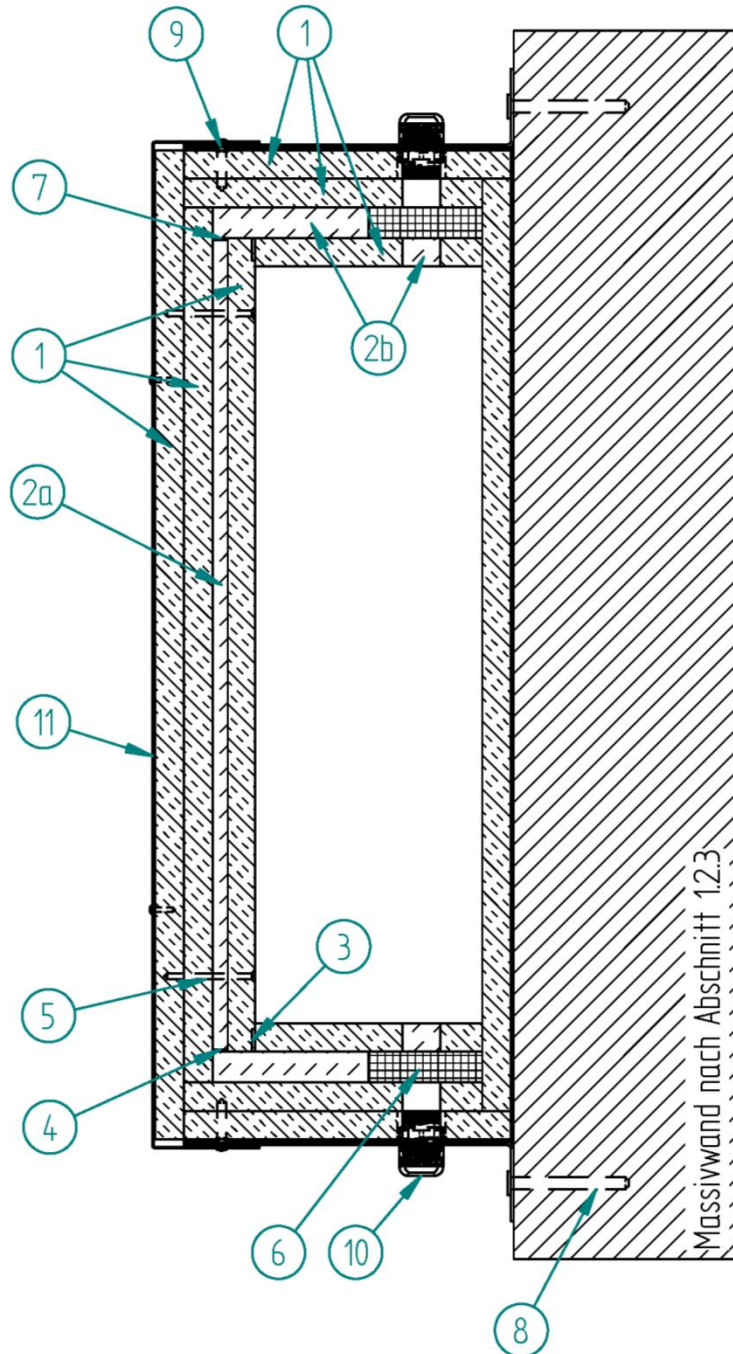


Brandschutzgehäuse mit einer Feuerwiderstandsdauer von
mindestens 90 min bei einer Brandbeanspruchung von außen

Anlage 3

Typ CK 90 - N (Navy)

Schnitt A - A



Brandschutzgehäuse mit einer Feuerwiderstandsdauer von mindestens 90 min bei einer Brandbeanspruchung von außen

Anlage 4

Typ CK 90 - N (Navy)

Schnitt B - B

| Positionsnummer | Bezeichnung |
|-----------------|-------------------------------|
| 1 | Brandschutzplatte |
| 2a/2b | Dämmschicht |
| 3 | Dichtung |
| 4 | dämmschichtbildender Baustoff |
| 5 | Schrauben |
| 6 | dämmschichtbildender Baustoff |
| 7 | Gewebeband |
| 8 | Befestigungsmittel |
| 9 | Mutter |
| 10 | PG-Verschraubung |
| 11 | Metallgehäuse |

Brandschutzgehäuse mit einer Feuerwiderstandsdauer von mindestens 90 min bei einer Brandbeanspruchung von außen

Anlage 5

Typ CK 90 - N (Navy)

Legende