

Allgemeine bauaufsichtliche Zulassung

Zulassungsstelle für Bauprodukte und Bauarten

Bautechnisches Prüfamt

Eine vom Bund und den Ländern
gemeinsam getragene Anstalt des öffentlichen Rechts
Mitglied der EOTA, der UEAtc und der WFTAO

Datum:

28.04.2015

Geschäftszeichen:

I 52-1.9.1-65/14

Zulassungsnummer:

Z-9.1-576

Geltungsdauer

vom: **28. April 2015**

bis: **28. April 2020**

Antragsteller:

Woodtec Fankhauser GmbH

Moosweg 1
4803 Vordemwald
SCHWEIZ

Zulassungsgegenstand:

"Woodtec" Massivholzplatten

Der oben genannte Zulassungsgegenstand wird hiermit allgemein bauaufsichtlich zugelassen. Diese allgemeine bauaufsichtliche Zulassung umfasst acht Seiten und eine Anlage. Diese allgemeine bauaufsichtliche Zulassung ersetzt die allgemeine bauaufsichtliche Zulassung Nr. Z-9.1-576 vom 1. Juni 2010. Der Gegenstand ist erstmals am 3. Juni 2005 allgemein bauaufsichtlich zugelassen worden.

I ALLGEMEINE BESTIMMUNGEN

- 1 Mit der allgemeinen bauaufsichtlichen Zulassung ist die Verwendbarkeit bzw. Anwendbarkeit des Zulassungsgegenstandes im Sinne der Landesbauordnungen nachgewiesen.
- 2 Sofern in der allgemeinen bauaufsichtlichen Zulassung Anforderungen an die besondere Sachkunde und Erfahrung der mit der Herstellung von Bauprodukten und Bauarten betrauten Personen nach den § 17 Abs. 5 Musterbauordnung entsprechenden Länderregelungen gestellt werden, ist zu beachten, dass diese Sachkunde und Erfahrung auch durch gleichwertige Nachweise anderer Mitgliedstaaten der Europäischen Union belegt werden kann. Dies gilt ggf. auch für im Rahmen des Abkommens über den Europäischen Wirtschaftsraum (EWR) oder anderer bilateraler Abkommen vorgelegte gleichwertige Nachweise.
- 3 Die allgemeine bauaufsichtliche Zulassung ersetzt nicht die für die Durchführung von Bauvorhaben gesetzlich vorgeschriebenen Genehmigungen, Zustimmungen und Bescheinigungen.
- 4 Die allgemeine bauaufsichtliche Zulassung wird unbeschadet der Rechte Dritter, insbesondere privater Schutzrechte, erteilt.
- 5 Hersteller und Vertreiber des Zulassungsgegenstandes haben, unbeschadet weiter gehender Regelungen in den "Besonderen Bestimmungen", dem Verwender bzw. Anwender des Zulassungsgegenstandes Kopien der allgemeinen bauaufsichtlichen Zulassung zur Verfügung zu stellen und darauf hinzuweisen, dass die allgemeine bauaufsichtliche Zulassung an der Verwendungsstelle vorliegen muss. Auf Anforderung sind den beteiligten Behörden Kopien der allgemeinen bauaufsichtlichen Zulassung zur Verfügung zu stellen.
- 6 Die allgemeine bauaufsichtliche Zulassung darf nur vollständig vervielfältigt werden. Eine auszugsweise Veröffentlichung bedarf der Zustimmung des Deutschen Instituts für Bautechnik. Texte und Zeichnungen von Werbeschriften dürfen der allgemeinen bauaufsichtlichen Zulassung nicht widersprechen. Übersetzungen der allgemeinen bauaufsichtlichen Zulassung müssen den Hinweis "Vom Deutschen Institut für Bautechnik nicht geprüfte Übersetzung der deutschen Originalfassung" enthalten.
- 7 Die allgemeine bauaufsichtliche Zulassung wird widerruflich erteilt. Die Bestimmungen der allgemeinen bauaufsichtlichen Zulassung können nachträglich ergänzt und geändert werden, insbesondere, wenn neue technische Erkenntnisse dies erfordern.

II BESONDERE BESTIMMUNGEN

1 Zulassungsgegenstand und Anwendungsbereich

1.1 Zulassungsgegenstand

"Woodtec"-Massivholzplatten sind 60 mm bis 200 mm dicke, flächige Holzbauteile, die aus mindestens drei kreuzweise (rechtwinklig) miteinander verklebten Brettlagen hergestellt werden (siehe Anlage 1).

Sie werden als Wand-, Decken-, Dach- oder Sonderbauteile bis zu einer Breite von 4,0 m und einer Länge bis 20,0 m hergestellt.

1.2 Anwendungsbereich

"Woodtec" - Massivholzplatten dürfen als tragende, aussteifende oder nichttragende Wand-, Decken-, Dach- und Sonderbauteile für Holzbauwerke verwendet werden, die nach DIN EN 1995-1-1¹ in Verbindung mit dem Nationalen Anhang DIN EN 1995-1-1/NA² bemessen und ausgeführt werden, sofern nachstehend nichts anderes bestimmt ist.

Die Anwendung der Elemente darf nur in Bauwerken mit vorwiegend ruhenden Verkehrslasten gemäß DIN 1055-3³ mit den Einwirkungen nach DIN EN 1991-1-1⁴ i.V.m. DIN EN 1991-1-1/NA⁵ erfolgen.

Die Anwendung ist nur in den Nutzungsklassen 1 und 2 nach DIN EN 1995-1-1 zulässig, die Norm DIN 68800-2⁶ ist zu beachten.

Die Anwendbarkeit der zitierten Normen richtet sich nach den Technischen Baubestimmungen der Länder.

2 Bestimmungen für "Woodtec"-Massivholzplatten

2.1 Eigenschaften und Zusammensetzung

2.1.1 "Woodtec"-Massivholzplatten

"Woodtec"-Massivholzplatten müssen aus mindestens drei kreuzweise verlegten, flächig miteinander verklebten Brettlagen aus Nadelholz nach Abschnitt 2.1.2 hergestellt werden.

Der Querschnitt muss symmetrisch aufgebaut sein. Abweichend davon dürfen z. B. bei entsprechenden Anforderungen an das Feuerwiderstandsverhalten einseitig zusätzliche Brettlagen aufgebracht werden. Diese zusätzlichen Brettlagen dürfen beim Nachweis der Tragfähigkeit des Bauteils nicht angesetzt werden.

Die Einzelbretter der Lagen dürfen in Längsrichtung durch Keilzinkenverbindungen nach DIN 1052⁷, Anhang H, miteinander verbunden sein. Stumpfstöße sind ohne gesonderten Nachweis nicht zulässig.

1	DIN EN 1995-1-1:2010-12	Eurocode 5: Bemessung und Konstruktion von Holzbauten – Teil 1-1: Allgemeine Regeln und Regeln für den Hochbau; Die Änderung A2:2014-07 ist zu beachten.
2	DIN EN 1995-1-1/NA:2013-08	Nationaler Anhang – National festgelegte Parameter – Eurocode 5: Bemessung und Konstruktion von Holzbauten – Teil 1-1: Allgemeines – Allgemeine Regeln und Regeln für den Hochbau
3	DIN 1055-3:2006-03	Einwirkungen auf Tragwerke - Teil 3: Eigen- und Nutzlasten für Hochbauten
4	DIN EN 1991-1-1:2010-12	Einwirkungen auf Tragwerke –Teil 1-1: Allgemeine Einwirkungen auf Tragwerke –Wichten, Eigengewicht und Nutzlasten im Hochbau; Deutsche Fassung EN 1991-1-1:2002 + AC:2009
5	DIN EN 1991-1-1/NA:2010-12	Nationaler Anhang – National festgelegte Parameter – Eurocode 1: Einwirkungen auf Tragwerke –Teil 1-1: Allgemeine Einwirkungen auf Tragwerke – Wichten, Eigengewicht und Nutzlasten im Hochbau
6	DIN 68800-2:2012-02	Holzschutz - Teil 2: Vorbeugende bauliche Maßnahmen im Hochbau
7	DIN 1052:2008-12	Entwurf, Berechnung und Bemessung von Holzbauwerken –Allgemeine Bemessungsregeln und Bemessungsregeln für den Hochbau

Allgemeine bauaufsichtliche Zulassung

Nr. Z-9.1-576

Seite 4 von 8 | 28. April 2015

Die Rollschubfestigkeit zwischen den Brettlagen, geprüft nach Abschnitt 2.3.2, muss mindestens $1,1 \text{ N/mm}^2$ (5 %-Fraktilwert) betragen.

2.1.2 Einzelbretter

Die Einzelbretter der Decklagen müssen mindestens der Sortierklasse S 10, die Einzelbretter der Mittellagen müssen mindestens der Sortierklasse S 7 nach DIN 4074-1⁸ entsprechen.

Die Einzelbretter der Brettlagen müssen 20 mm bis 40 mm dick und 80 mm bis 160 mm breit sein. Die Dickentoleranz beträgt maximal $\pm 0,15 \text{ mm}$. Die Einzelbretter einer Brettlage müssen derselben Hobelcharge entstammen. Bei nicht harzreichen Hölzern darf die Zeitspanne zwischen Hobelung und Klebstoffauftrag maximal 24 h, bei harzreichen Hölzern maximal 6 h betragen.

In die Einzelbretter sind in Faserrichtung im Abstand von etwa 40 mm zum Rand und untereinander Nuten mit 3,0 mm Breite einzusägen. Die verbleibende Brettdicke muss im Bereich der Nuten mindestens 50 % der Brettdicke betragen.

2.1.3 Klebstoff

Für die Keilzinkenverbindung der Einzelbretter sowie für die Verklebung der Brettlagen ist vorzugsweise ein 1 K-PUR Klebstoff der HB-Reihe der Firma Purbond mit allgemeiner bauaufsichtlicher Zulassung für diesen Anwendungszweck zu verwenden. Alternativ dürfen Klebstoffe nach DIN EN 301⁹ verwendet werden, die die Anforderungen an den Klebstofftyp I nach DIN EN 301⁹ basierend auf Prüfungen nach DIN EN 302-1 bis -4¹⁰ und hinsichtlich der Gebrauchseigenschaften nach DIN 68141¹¹ erfüllen. Es darf auch ein Klebstoff mit einer allgemeinen bauaufsichtlichen Zulassung für diesen Verwendungszweck eingesetzt werden.

Die Qualität der Verklebung ist im Aufstechversuch gemäß Abschnitt 2.3.2 zu prüfen. Dabei muss der Anteil an Holz- oder Holzfaserverbelag mindestens 70 % betragen.

2.2 Herstellung, Kennzeichnung

2.2.1 Herstellung

Die Herstellung der "Woodtec"-Massivholzplatten muss nach dem beim Deutschen Institut für Bautechnik hinterlegten Verfahren mit den dazugehörigen Fertigungsdaten im Werk erfolgen.

Die Verpressung der Brettlagen zu "Woodtec"-Massivholzplatten muss im Vakuumverfahren bei einem absoluten Luftdruck im Bereich von mindestens 10 kPa bis zu höchstens 20 kPa (Vakuum von 90 kPa bis 80 kPa) erfolgen. Die Messung des Vakuums muss im Pressbett und nicht in der Vakuumzuführleitung mit möglichst großem Abstand zur Ansaugstelle erfolgen.

Die Herstellwerke müssen im Besitz einer gültigen Bescheinigung über den Nachweis der Eignung zum Leimen dieser Bauart gemäß DIN 1052-10¹² sein.

8	DIN 4074-1:2003-06	Sortierung von Holz nach der Tragfähigkeit - Teil 1: Nadelholz
9	DIN EN 301:2013-12	Klebstoffe für tragende Holzbauteile, Phenoplaste und Aminoplaste – Klassifizierung und Leistungsanforderungen-
10	DIN EN 302-1 bis -4	Klebstoffe für tragende Holzbauteile - Prüfverfahren – Teil 1: Bestimmung der Längszugscherfestigkeit; Ausgabe 2013-06 Teil 2: Bestimmung der Delaminierungsbeständigkeit; Ausgabe 2013-06 Teil 3: Bestimmung des Einflusses von Säureschädigung der Holzfasern durch Temperatur- und Feuchtezyklen auf die Quersugsfestigkeit; Ausgabe 2013-06 Teil 4: Bestimmung des Einflusses von Holzschwindung auf die Scherfestigkeit; Ausgabe 2013-06
11	DIN 68141:2008-01	Holzklebstoffe; Prüfung der Gebrauchseigenschaften von Klebstoffen für tragende Holzbauteile
12	DIN 1052-10:2012	Herstellung und Ausführung von Holzbauwerken – Teil 10: Ergänzende Bestimmungen

Allgemeine bauaufsichtliche Zulassung

Nr. Z-9.1-576

Seite 5 von 8 | 28. April 2015

2.2.2 Kennzeichnung

Die "Woodtec"-Massivholzplatten sowie deren Lieferscheine müssen vom Hersteller mit dem Übereinstimmungszeichen (Ü-Zeichen) nach den Übereinstimmungszeichen-Verordnungen der Länder gekennzeichnet werden. Die Kennzeichnung darf nur erfolgen, wenn die Voraussetzungen nach Abschnitt 2.3 erfüllt sind.

Darüber hinaus sind die "Woodtec"-Massivholzplatten sowie deren Lieferscheine mit mindestens folgenden Angaben zu kennzeichnen:

- Bezeichnung des Zulassungsgegenstandes/Plattentyp
- Herstellwerk
- Nenndicke
- Sortierklasse/Festigkeitsklasse der einzelnen Lagen

2.3 Übereinstimmungsnachweis**2.3.1 Allgemeines**

Die Bestätigung der Übereinstimmung der "Woodtec"-Massivholzplatten mit den Bestimmungen dieser allgemeinen bauaufsichtlichen Zulassung muss für jedes Herstellwerk mit einem Übereinstimmungszertifikat auf der Grundlage einer werkseigenen Produktionskontrolle und einer regelmäßigen Fremdüberwachung einschließlich einer Erstprüfung nach Maßgabe der folgenden Bestimmungen erfolgen.

Für die Erteilung des Übereinstimmungszertifikats und die Fremdüberwachung einschließlich der dabei durchzuführenden Produktprüfungen hat der Hersteller eine hierfür anerkannte Zertifizierungsstelle sowie eine hierfür anerkannte Überwachungsstelle einzuschalten.

Die Erklärung, dass ein Übereinstimmungszertifikat erteilt ist, hat der Hersteller durch Kennzeichnung der Bauprodukte mit dem Übereinstimmungszeichen (Ü-Zeichen) unter Hinweis auf den Verwendungszweck abzugeben.

Dem Deutschen Institut für Bautechnik ist von der Zertifizierungsstelle eine Kopie des von ihr erteilten Übereinstimmungszertifikats zur Kenntnis zu geben.

2.3.2 Werkseigene Produktionskontrolle

In jedem Herstellwerk ist eine werkseigene Produktionskontrolle einzurichten und durchzuführen. Unter werkseigener Produktionskontrolle wird die vom Hersteller vorzunehmende kontinuierliche Überwachung der Produktion verstanden, mit der dieser sicherstellt, dass die von ihm hergestellten Bauprodukte den Bestimmungen dieser allgemeinen bauaufsichtlichen Zulassung entsprechen.

Die werkseigene Produktionskontrolle soll mindestens die im Folgenden aufgeführten Maßnahmen einschließen:

- Beschreibung und Überprüfung des Ausgangsmaterials und der Bestandteile
- Nachweise und Prüfungen, die am fertigen Bauprodukt durchzuführen sind
 - Ermittlung der Rollschubfestigkeit im Vierpunkt-Biegeversuch an einem Probekörper je Arbeitstag, bei Einzelfertigung an jeder fünften Platte. Die Stützweite muss dabei mindestens das 15fache der Plattendicke betragen.
 - Die Qualität der Keilzinkenverbindungen ist in Anlehnung an DIN EN 386¹³, Abschnitt 7.1.3. zu prüfen.

13

DIN EN 386:2002-04

Brettschichtholz - Leistungsanforderungen und Mindestanforderungen an die Herstellung

Allgemeine bauaufsichtliche Zulassung

Nr. Z-9.1-576

Seite 6 von 8 | 28. April 2015

- Die Bindefestigkeit der Verklebung ist im Aufstechversuch nach DIN 53255¹⁴ an je 3 Proben je Arbeitstag, bei Einzelfertigung an jeder fünften Platte, zu prüfen. Dabei muss die Vorbehandlung der Proben nach DIN 68705-4, Abschnitt 4.2, für den Plattentyp BST 100 erfolgen.

Weitere Einzelheiten der Durchführung der werkseigenen Produktionskontrolle sind im Überwachungsvertrag zu regeln.

Die Ergebnisse der werkseigenen Produktionskontrolle sind aufzuzeichnen und auszuwerten. Die Aufzeichnungen müssen mindestens folgende Angaben enthalten:

- Bezeichnung des Bauprodukts bzw. des Ausgangsmaterials
- Art der Kontrolle oder Prüfung
- Datum der Herstellung und der Prüfung des Bauprodukts
- Ergebnis der Kontrollen und Prüfungen
- Unterschrift des für die werkseigene Produktionskontrolle Verantwortlichen

Die Aufzeichnungen sind mindestens fünf Jahre aufzubewahren und der für die Fremdüberwachung eingeschalteten Überwachungsstelle vorzulegen. Sie sind dem Deutschen Institut für Bautechnik und der zuständigen obersten Bauaufsichtsbehörde auf Verlangen vorzulegen.

Bei ungenügendem Prüfergebnis sind vom Hersteller unverzüglich die erforderlichen Maßnahmen zur Abstellung des Mangels zu treffen. Bauprodukte, die den Anforderungen nicht entsprechen, sind so zu handhaben, dass Verwechslungen mit übereinstimmenden ausgeschlossen werden. Nach Abstellung des Mangels ist - soweit technisch möglich und zum Nachweis der Mängelbeseitigung erforderlich - die betreffende Prüfung unverzüglich zu wiederholen.

2.3.3 Fremdüberwachung

In jedem Herstellwerk ist die werkseigene Produktionskontrolle durch eine Fremdüberwachung regelmäßig zu überprüfen, mindestens jedoch zweimal jährlich.

Im Rahmen der Fremdüberwachung ist eine Erstprüfung durchzuführen, und es können auch Proben für Stichprobenprüfungen entnommen werden. Die Probenahme und Prüfungen obliegen jeweils der anerkannten Überwachungsstelle.

Bei der Fremdüberwachung ist die Verklebung entsprechend den Angaben im Abschnitt 2.3.2 sowie die Rollschubfestigkeit im Schubversuch und die Biegefestigkeit der Keilzinkenverbindung an jeweils 6 Biegeproben zu prüfen.

Die Ergebnisse der Zertifizierung und Fremdüberwachung sind mindestens fünf Jahre aufzubewahren. Sie sind von der Zertifizierungsstelle bzw. der Überwachungsstelle dem Deutschen Institut für Bautechnik und der zuständigen obersten Bauaufsichtsbehörde auf Verlangen vorzulegen.

3 Bestimmungen für Entwurf und Bemessung**3.1 Allgemeines**

Entwurf, Bemessung und Ausführung von Bauteilen aus "Woodtec"-Massivholzplatten muss nach DIN EN 1995-1-1 in Verbindung mit dem Nationalen Anhang DIN EN 1995-1-1/NA erfolgen, soweit in dieser allgemeinen bauaufsichtlichen Zulassung nichts anderes bestimmt ist.

Diese allgemeine bauaufsichtliche Zulassung ersetzt nicht den statischen Nachweis in der jeweiligen Verwendung.

14

DIN 53255:1964-06

Prüfung von Holzleimen und Holzverleimungen; Bestimmung der Bindefestigkeit von Sperrholzleimungen (Furnier- und Tischlerplatten) im Zugversuch und im Aufstechversuch

3.2 Entwurf und Bemessung

3.2.1 Allgemeines

Die Bestimmung der Spannungsverteilung und der Schnittgrößen der "Woodtec"-Massivholzplatten rechtwinklig zur Plattenebene ist nach der Verbundtheorie unter Berücksichtigung von Schubverformungen zu führen.

Bei Beanspruchungen in Plattenebene dürfen nur diejenigen Lagen in Rechnung gestellt werden, deren Faserrichtung parallel zur betrachteten Kraftkomponente verläuft.

Zusätzlich zum symmetrischen Aufbau einseitig aufgebrauchte Lagen dürfen rechnerisch nicht angesetzt werden.

3.2.2 Bemessung nach DIN EN 1995-1-1 in Verbindung mit dem Nationalen Anhang DIN EN 1995-1-1/NA

Bei der Bemessung nach DIN EN 1995-1-1 in Verbindung mit dem Nationalen Anhang DIN EN 1995-1-1/NA sind für die Einzellagen die charakteristischen Festigkeits- und Steifigkeitskennwerte für Vollholz in den entsprechenden Sortierklassen anzusetzen.

Für die Querlagen ist der charakteristische Wert der Rollschubfestigkeit $f_{v,k} = 1,1 \text{ N/mm}^2$ und der Rollschubmodul $G = 50 \text{ N/mm}^2$ zu Grunde zu legen.

Für die Berechnung des Durchbiegungsanteils infolge Schubverformung darf die Elementdicke D ohne Berücksichtigung des Querschnittaufbaus und ein Schubmodul von $G = 60 \text{ N/mm}^2$ angesetzt werden.

3.2.3 Verbindungsmittel

Die Bemessung der Verbindungen in "Woodtec"-Massivholzplatten muss nach DIN EN 1995-1-1 in Verbindung mit dem Nationalen Anhang DIN EN 1995-1-1/NA bzw. nach den dortigen Regeln oder der für das jeweilige Verbindungsmittel erteilten allgemeinen bauaufsichtlichen Zulassung wie für Nadelholz bzw. für Brettschichtholz erfolgen. Die jeweiligen charakteristischen Werte der Tragfähigkeit der Verbindungsmittel sind nach DIN EN 1995-1-1 in Verbindung mit dem Nationalen Anhang DIN EN 1995-1-1/NA zu bestimmen. DIN 20000-6¹⁵ ist zu beachten.

Maßgebend für die Mindestabstände der Verbindungsmittel sowie für die Ermittlung der Lochleibungsfestigkeit ist die Faserrichtung der Decklagen.

Fugen in den Decklagen sind wie Bauteilränder zu betrachten.

Nägeln, auf Abscheren beanspruchte Schrauben, Einpressdübel sowie Stabdübel und Bolzen in den Schmalflächen dürfen nicht als tragend in Rechnung gestellt werden.

3.3 Brand-, Feuchte-, Schall- und Wärmeschutz

Für die erforderlichen Nachweise zum Wärme-, Feuchte-, Schall- und Brandschutz gelten die für Vollholz erlassenen Vorschriften, Normen und Richtlinien.

4 Bestimmungen für die Ausführung

Als Verbindungsmittel dürfen nur Nägel, Schrauben, Bolzen, Stabdübel und Dübel besonderer Bauart nach DIN EN 14592¹⁶ bzw. DIN EN 14545¹⁷ in Verbindung mit DIN 20000-6 bzw. nach allgemeiner bauaufsichtlicher Zulassung unter Beachtung folgender Bedingungen verwendet werden.

- Nägel/Sondernägel müssen einen Durchmesser von mindestens 4 mm haben. Auf Herausziehen dürfen nur Sondernägel der Tragfähigkeitsklasse 3 nach DIN 20000-6 in Rechnung gestellt werden.

15	DIN 20000-6:2015-02	Anwendung von Bauprodukten in Bauwerken –Teil 6: Stifförmige und nicht stifförmige Verbindungsmittel nach DIN EN 14592 und DIN EN 14545
16	DIN EN 14592:2012-07	Holzbauwerke - Stifförmige Verbindungsmittel - Anforderungen
17	DIN EN 14545:2009-02	Holzbauwerke - Nicht stifförmige Verbindungselemente - Anforderungen

Allgemeine bauaufsichtliche Zulassung

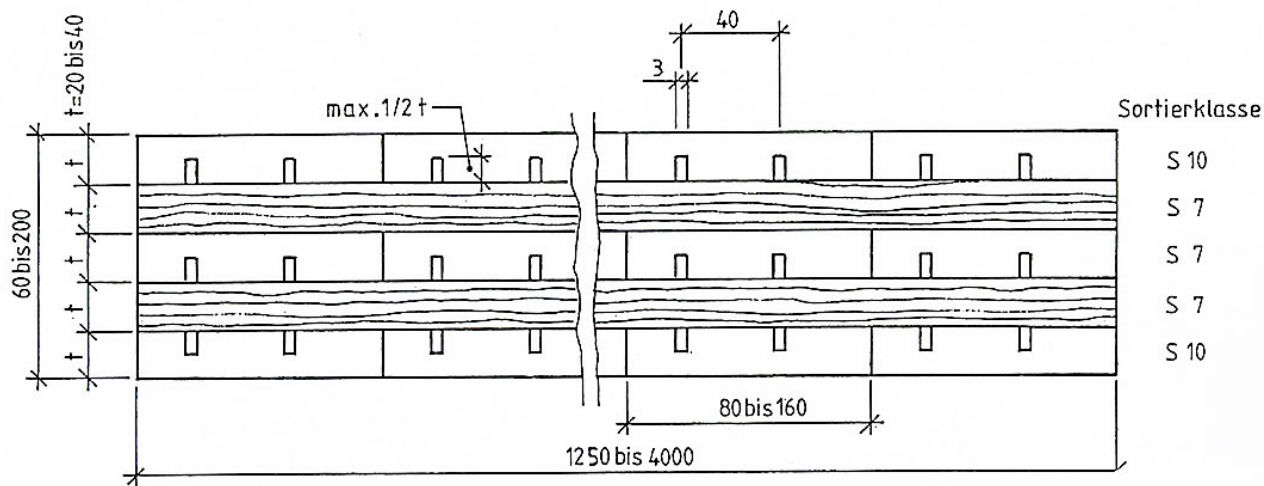
Nr. Z-9.1-576

Seite 8 von 8 | 28. April 2015

- Auf Abscheren oder auf Herausziehen beanspruchte Schrauben in den Seitenflächen müssen einen Nenndurchmesser von mindestens 4 mm aufweisen.
Rechtwinklig zur Schraubenachse beanspruchte Schrauben in den Schmalflächen dürfen nicht als tragend in Rechnung gestellt werden.
- Die Mindestabstände für Stabdübel und Bolzen müssen vom beanspruchten Rand und untereinander jeweils $5 \cdot d$ und vom unbeanspruchten Rand jeweils $3 \cdot d$ betragen. Dies gilt unabhängig vom Winkel zwischen Kraft- und Faserrichtung.
Eine entsprechende Anwendung in Montagefällen ist gesondert nachzuweisen.

Reiner Schäpel
Referatsleiter

Beglaubigt



Maße in mm

"Woodtec" Massivholzplatten

Aufbau (Beispiel)

Anlage 1