

Zulassungsstelle für Bauprodukte und Bauarten

Bautechnisches Prüfamt

Eine vom Bund und den Ländern  
gemeinsam getragene Anstalt des öffentlichen Rechts



## Europäische Technische Bewertung

ETA-07/0135  
vom 5. Februar 2016

### Allgemeiner Teil

Technische Bewertungsstelle, die die Europäische Technische Bewertung ausstellt

Deutsches Institut für Bautechnik

Handelsname des Bauprodukts

fischer Einschlaganker EA II

Produktfamilie,  
zu der das Bauprodukt gehört

Wegkontrolliert spreizender Dübel zur Verankerung im ungerissenen Beton

Hersteller

fischerwerke GmbH & Co. KG  
Klaus-Fischer-Straße 1  
72178 Waldachtal  
DEUTSCHLAND

Herstellungsbetrieb

fischerwerke

Diese Europäische Technische Bewertung enthält

15 Seiten, davon 3 Anhänge

Diese Europäische Technische Bewertung wird gemäß der Verordnung (EU) Nr. 305/2011 auf der Grundlage von

Leitlinie für die europäisch technische Zulassung für "Metalldübel zur Verankerung im Beton" ETAG 001 Teil 4: "Wegkontrolliert spreizende Dübel", verwendet als Europäisches Bewertungsdokument (EAD) gemäß Artikel 66 Absatz 3 der Verordnung (EU) Nr. 305/2011, ausgestellt.

Diese Fassung ersetzt

ETA-07/0135 vom 28. Januar 2015

Die Europäische Technische Bewertung wird von der Technischen Bewertungsstelle in ihrer Amtssprache ausgestellt. Übersetzungen dieser Europäischen Technischen Bewertung in andere Sprachen müssen dem Original vollständig entsprechen und müssen als solche gekennzeichnet sein.

Diese Europäische Technische Bewertung darf, auch bei elektronischer Übermittlung, nur vollständig und ungekürzt wiedergegeben werden. Nur mit schriftlicher Zustimmung der ausstellenden Technischen Bewertungsstelle kann eine teilweise Wiedergabe erfolgen. Jede teilweise Wiedergabe ist als solche zu kennzeichnen.

Die ausstellende Technische Bewertungsstelle kann diese Europäische Technische Bewertung widerrufen, insbesondere nach Unterrichtung durch die Kommission gemäß Artikel 25 Absatz 3 der Verordnung (EU) Nr. 305/2011.

## Besonderer Teil

### 1 Technische Beschreibung des Produkts

Der fischer Einschlaganker EA II ist ein Dübel aus galvanisch verzinktem oder nichtrostendem Stahl, der in ein Bohrloch gesetzt und durch wegkontrollierte Verspreizung verankert wird. Das Anbauteil ist mit einer Befestigungsschraube oder einer Gewindestange zu befestigen. Produkt und Produktbeschreibung sind in Anhang A dargestellt.

### 2 Spezifizierung des Verwendungszwecks gemäß dem anwendbaren Europäischen Bewertungsdokument

Von den Leistungen in Abschnitt 3 kann nur ausgegangen werden, wenn der Dübel entsprechend den Angaben und unter den Randbedingungen nach Anhang B verwendet wird. Die Prüf- und Bewertungsmethoden, die dieser Europäischen Technischen Bewertung zu Grunde liegen, führen zur Annahme einer Nutzungsdauer des Dübels von mindestens 50 Jahren. Die Angabe der Nutzungsdauer kann nicht als Garantie des Herstellers verstanden werden, sondern ist lediglich ein Hilfsmittel zur Auswahl des richtigen Produkts in Bezug auf die angenommene wirtschaftlich angemessene Nutzungsdauer des Bauwerks.

### 3 Leistung des Produkts und Angaben der Methoden ihrer Bewertung

#### 3.1 Mechanische Festigkeit und Standsicherheit (BWR 1)

Wesentliches Merkmal	Leistung
Charakteristischer Widerstand für statische und quasi-statische Einwirkungen, Verschiebungen	Siehe Anhang C 1 bis C 4

#### 3.2 Brandschutz (BWR 2)

Wesentliches Merkmal	Leistung
Brandverhalten	Der Dübel erfüllt die Anforderungen der Klasse A1
Feuerwiderstand	Keine Leistung bestimmt

#### 3.4 Sicherheit bei der Nutzung (BWR 4)

Die wesentlichen Merkmale bezüglich Sicherheit bei der Nutzung sind unter der Grundanforderung Mechanische Festigkeit und Standsicherheit erfasst.

### 4 Angewandtes System zur Bewertung und Überprüfung der Leistungsbeständigkeit mit der Angabe der Rechtsgrundlage

Gemäß der Leitlinie für die europäisch technische Zulassung ETAG 001, April 2013, verwendet als Europäisches Bewertungsdokument (EAD) gemäß Artikel 66 Absatz 3 der Verordnung (EU) Nr. 305/2011, gilt folgende Rechtsgrundlage: [96/582/EG].

Folgendes System ist anzuwenden: 1

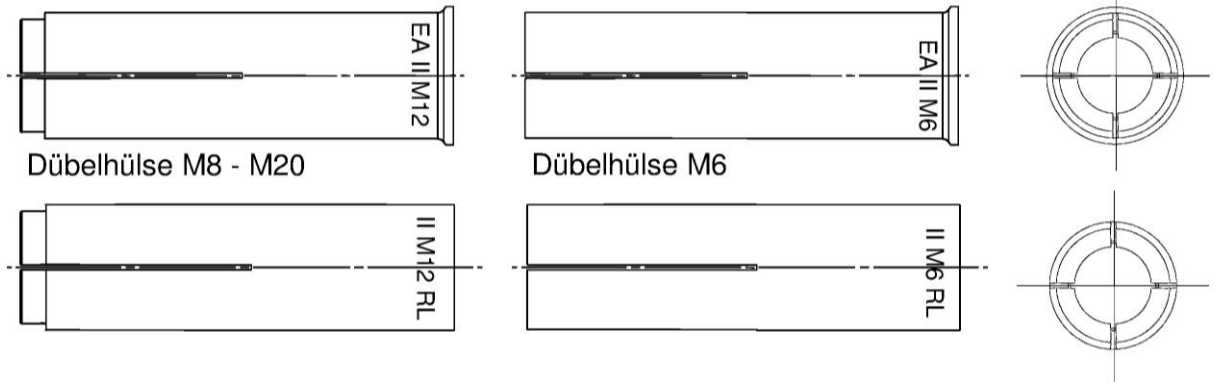
**5 Für die Durchführung des Systems zur Bewertung und Überprüfung der Leistungsbeständigkeit erforderliche technische Einzelheiten gemäß anwendbarem Europäischen Bewertungsdokument**

Technische Einzelheiten, die für die Durchführung des Systems zur Bewertung und Überprüfung der Leistungsbeständigkeit notwendig sind, sind Bestandteil des Prüfplans, der beim Deutschen Institut für Bautechnik hinterlegt ist.

Ausgestellt in Berlin am 5. Februar 2016 vom Deutschen Institut für Bautechnik

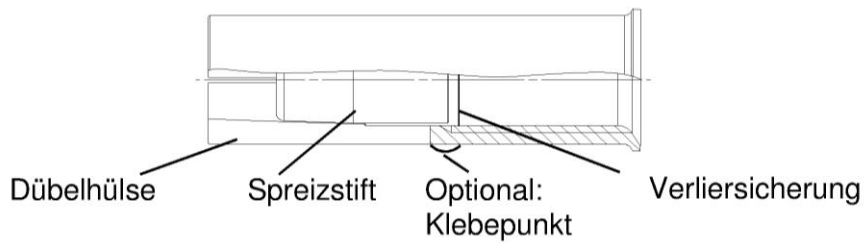
Uwe Bender  
Abteilungsleiter

Beglaubigt

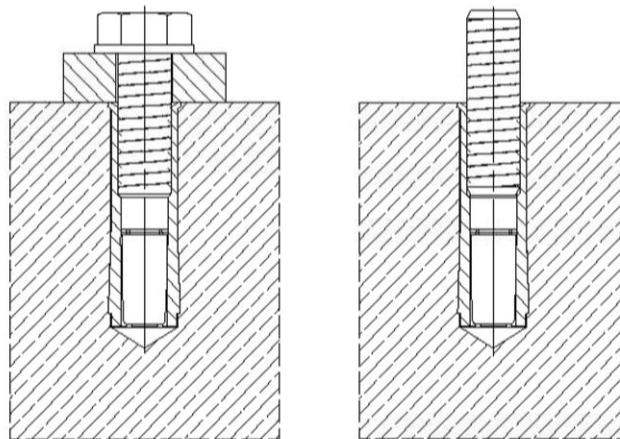


Dübelhülse M8 - M20

Dübelhülse M6



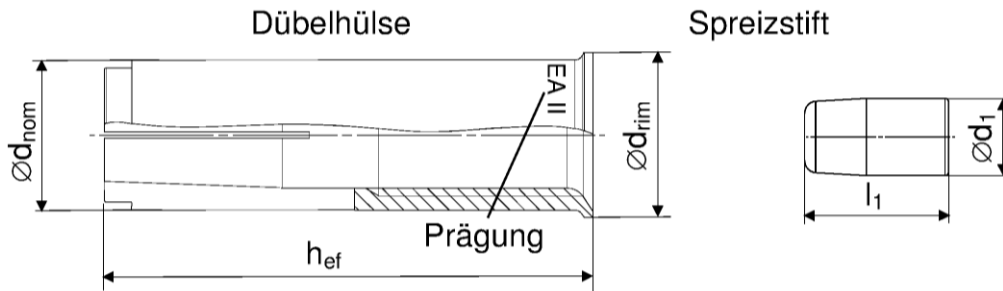
**Einbauzustand in Beton**



fischer Einschlaganker EA II

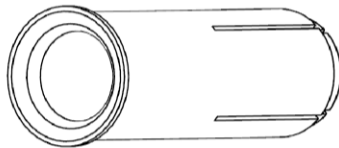
**Produktbeschreibung**  
Ankertypen  
Einbauzustand

**Anhang A 1**



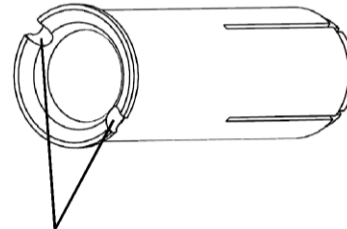
Ankergröße EA II	M6x30	M8x30	M8x40	M10x30	M10x40	M12x50	M12x50 D	M16x65	M20x80
$h_{ef}$ [mm]	30	30	40	30	40	50	65	80	
$\varnothing d_{nom}$ [mm]	8	10		12		15	16	20	25
$\varnothing d_{rim}$ [mm]	9,5	11,5		13,5		16,5	17,5	21,5	27,0
$\varnothing d_1$ [mm]	5	6,5		8		10		13,5	17,5
$l_1$ [mm]	14	13,5		13	18	18		25	26

### Unterscheidungsmerkmal



0x Kerbe für:

- EA II M6x30..
- EA II M8x30..
- EA II M10x40..
- EA II M12x50..
- EA II M16x65..
- EA II M20x80..



2x Kerben für:

- EA II M8x40..
- EA II M10x30..

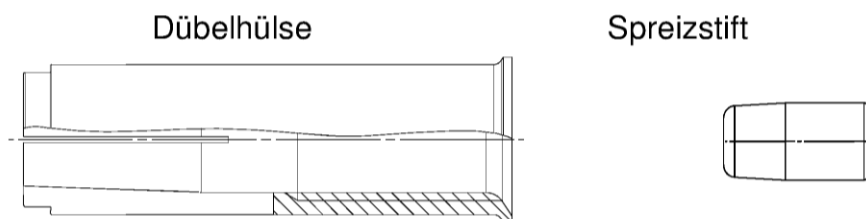
### Markierung auf Dübel

galvanisch verzinkter Stahl (gzv)		nichtrostender Stahl (A4)	
mit Rand	randlos	mit Rand	randlos
EA II M6x30	EA II M6x30 RL	EA II M6x30 A4	EA II M6x30 RL A4
EA II M8x30	EA II M8x30 RL	EA II M8x30 A4	EA II M8x30 RL A4
EA II M8x40	EA II M8x40 RL	EA II M8x40 A4	EA II M8x40 RL A4
EA II M10x30	EA II M10x30 RL	EA II M10x30 A4	EA II M10x30 RL A4
EA II M10x40	EA II M10x40 RL	EA II M10x40 A4	EA II M10x40 RL A4
EA II M12x50	EA II M12x50 RL	EA II M12x50 A4	EA II M12x50 RL A4
EA II M12x50 D	EA II M12x50 RLD	EA II M12x50 DA4	EA II M12x50 RL DA4
EA II M16x65	EA II M16x65 RL	EA II M16x65 A4	EA II M16x65 RL A4
EA II M20x80	EA II M20x80 RL	EA II M20x80 A4	EA II M20x80 RL A4

fischer Einschlaganker EA II

Produktbeschreibung  
Ankertypen

Anhang A 2



**Tabelle A1: Materialien**

	Material	
Bezeichnung	galvanisch verzinkter Stahl ( $\geq 5 \mu\text{m}$ )	nichtrostender Stahl
Dübelhülse	EN 10277:2008 oder EN 10084:2008 oder EN 10111:2008 oder EN 10263:2001 oder EN 10087:1998 oder ASTM A29/A29M	EN 10088:2005
Spreizstift		
Befestigungsschraube oder Gewindestange	Stahl, Festigkeitsklasse 4.6, 5.6, 5.8 oder 8.8 gemäß EN ISO 898-1:2012	Festigkeitsklasse 50, 70 oder 80 gemäß EN ISO 3506:2009

fischer Einschlaganker EA II

**Produktbeschreibung**  
Material

**Anhang A 3**

## Verwendungszweck

### Beanspruchung der Verankerung:

- statische oder quasi-statische Belastung.

### Verankerungsgrund:

- Bewehrter oder unbewehrter Normalbeton nach EN 206-1:2000.
- Festigkeitsklassen C20/25 bis C50/60 gemäß EN 206-1:2000.
- Ungerissener Beton: alle Größen.

### Anwendungsbedingungen (Umweltbedingungen):

- Bauteile unter den Bedingungen trockener Innenräume (verzinkter Stahl oder nichtrostender Stahl).
- Bauteile im Freien (einschliesslich Industrielatmosphäre und Meeresnähe) oder in Feuchträumen, wenn keine besonders aggressiven Bedingungen vorliegen. (nichtrostender Stahl).

Anmerkung: : Zu besonders aggressiven Bedingungen gehören z. B. ständiges, abwechselndes Eintauchen in Seewasser oder der Bereich der Spritzzone von Seewasser, chlorhaltige Atmosphäre in Schwimmhallen oder Atmosphäre mit extremer chemischer Verschmutzung (z.B. in Rauchgas-Entschwefelungsanlagen oder Straßentunneln, in denen Enteisungsmittel verwendet werden).

### Bemessung:

- Die Bemessung der Verankerung erfolgt unter der Verantwortung eines auf dem Gebiet der Verankerungen und des Betonbaus erfahrenen Ingenieurs.
- Unter Berücksichtigung der zu verankernden Lasten werden prüfbare Berechnungen und Konstruktionszeichnungen angefertigt. Auf den Konstruktionszeichnungen ist die Lage der Dübel angegeben. (z. B. Lage des Dübels zur Bewehrung oder zu den Auflagern).
- Die Bemessung der Verankerungen unter statischer oder quasi-statischer Belastung wird durchgeführt in Übereinstimmung mit:
  - ETAG 001, Annex C, Bemessungsmethode A, Ausgabe August 2010 oder
  - CEN/TS 1992-4:2009; Bemessungsmethode A
- Die Dübel dürfen als Einzelbefestigung für tragende Anwendungen gemäß ETAG 001 Teil 4, Ausgabe August 2010 verwendet werden.

### Einbau:

- Einbau des Dübels durch entsprechend geschultes Personal unter der Aufsicht des Bauleiters.
- Bei Fehlbohrungen: Anordnung eines neuen Bohrlochs in einem Abstand, der mindestens der doppelten Tiefe der Fehlbohrung entspricht, oder in geringerem Abstand, wenn die Fehlbohrung mit hochfestem Mörtel verfüllt wird und wenn sie bei Quer- oder Schrägzuglast nicht in Richtung der aufgetragenen Last liegt.
- Verspreizung durch Schläge mit den in den Anhängen B 3 dargestellten Setzwerkzeugen. Der Anker ist ordnungsgemäß verspreizt, wenn der Anschlag des Setzwerkzeugs auf der Dübelhülse aufliegt. Das Handsetzwerkzeug mit Setzkontrolle hinterlässt, wie in den Anhängen B 3 und B 4 dargestellt, eine sichtbare Markierung auf der Ankerhülse.

fischer Einschlaganker EA II

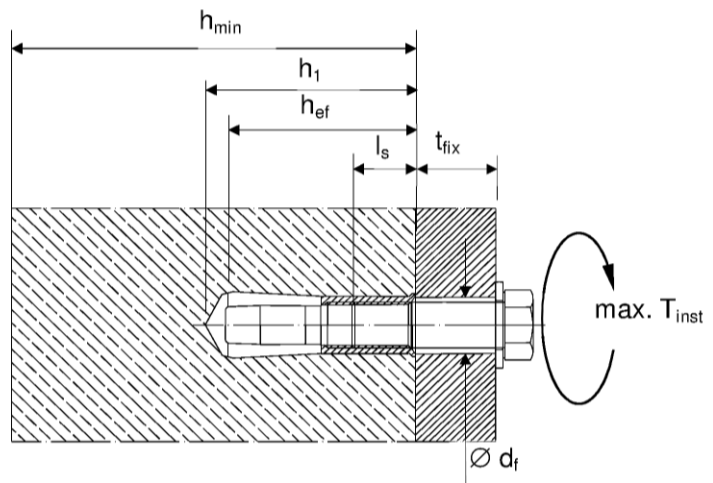
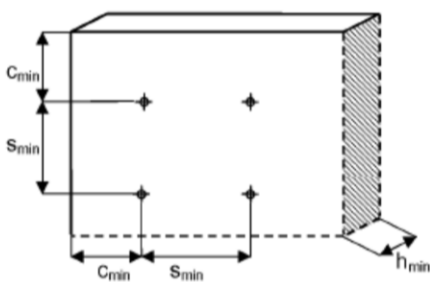
Verwendungszweck  
Bedingungen

Anhang B 1



**Tabelle B2: Montagekennwerte für Beton C20/25 bis C50/60**

Ankergröße			M6x30	M8x30	M8x40	M10x30	M10x40	M12x50	M12x50 D	M16x65	M20x80
Nomineller Bohrdurchmesser	$d_0$	[mm]	8	10		12		15	16	20	25
Effektive Verankerungstiefe	$h_{ef}$	[mm]	30	30	40	30	40	50		65	80
Maximales Anzugsdrehmoment	max. $T_{inst}$	[Nm]	4	8		15		35		60	120
Minimale Bohrlochtiefe	$h_1$	[mm]	32	33	43	33	43	54		70	85
Minimale Einschraubtiefe	$l_{s,min}$	[mm]	6	8		10		12		16	20
Maximale Einschraubtiefe	$l_{s,max}$	[mm]	14	14		14	17	22		28	34
Durchmesser Durchgangsloch	$\varnothing d_f \leq$	[mm]	7	9		12		14		18	22
<b><math>h_{min} = 80 \text{ mm}</math></b>											
Minimaler Achsabstand	$s_{min}$	[mm]	70	110	200	200		-	-	-	-
Minimaler Randabstand	$c_{min}$	[mm]	150	150		150		-	-	-	-
<b><math>h_{min} = 100 \text{ mm}</math></b>											
Minimaler Achsabstand	$s_{min}$	[mm]	65	70	90	150	200		-	-	-
Minimaler Randabstand	$c_{min}$	[mm]	115	115		160	180	-	-	-	-
<b><math>h_{min} = 120 \text{ mm}</math></b>											
Minimaler Achsabstand	$s_{min}$	[mm]	65	70	85	95	145		-	-	-
Minimaler Randabstand	$c_{min}$	[mm]	115	115		140	150	200		-	-
<b><math>h_{min} = 160 \text{ mm}</math></b>											
Minimaler Achsabstand	$s_{min}$	[mm]	65	70	85	95	145		180	-	-
Minimaler Randabstand	$c_{min}$	[mm]	115	115		140	150	200		240	-
<b><math>h_{min} = 200 \text{ mm}</math></b>											
Minimaler Achsabstand	$s_{min}$	[mm]	65	70	85	95	145		180	190	-
Minimaler Randabstand	$c_{min}$	[mm]	115	115		140	150	200		240	280



Befestigungsschraube oder Gewindestange:

- Minimale Festigkeitsklasse und Materialien gemäß Tabelle A1.
- Die Länge der Befestigungsschraube oder der Gewindestange ist in Abhängigkeit der Dicke des Anbauteiles  $t_{fix}$ , zulässiger Toleranzen und nutzbarer Gewindelänge  $l_{s,max}$  sowie der Mindesteinschraubtiefe  $l_{s,min}$  festzulegen.

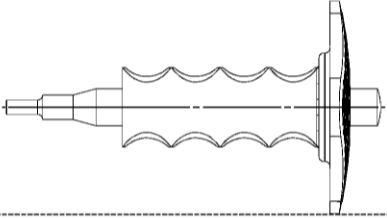
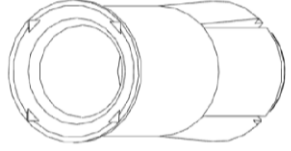
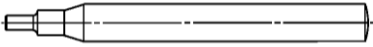
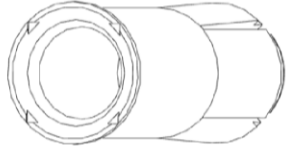

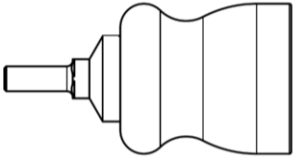
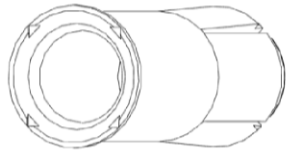
fischer Einschlaganker EA II

Verwendungszweck  
Montagekennwerte

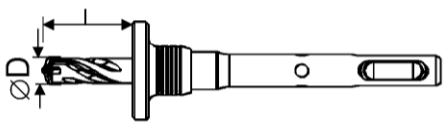
Anhang B 2

Setzwerkzeuge und Bohrer

Setzwerkzeuge

Setzwerkzeuge	Prägung	Beschreibung	Prägung auf EA II mit Rand und randlos
	EHS Plus M..x h <sub>ef</sub>	Manuelles Setzgerät mit Handschutz	
	EHS M..x h <sub>ef</sub>	Manuelles Setzgerät	
	EMS M..x h <sub>ef</sub>	Maschinen- setzgerät mit SDS Plus	Keine Markierung
	EAS M..x h <sub>ef</sub>	Aufsteck- setzgerät für Bundbohrer	

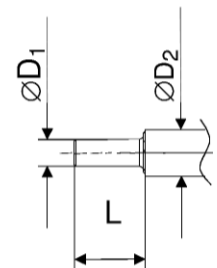
Bohrer



EBB  
ØD x L

Bundbohrer

Oder andere handelsübliche Bohrer



**Tabelle B3: Kennwerte der Setzwerkzeuge**

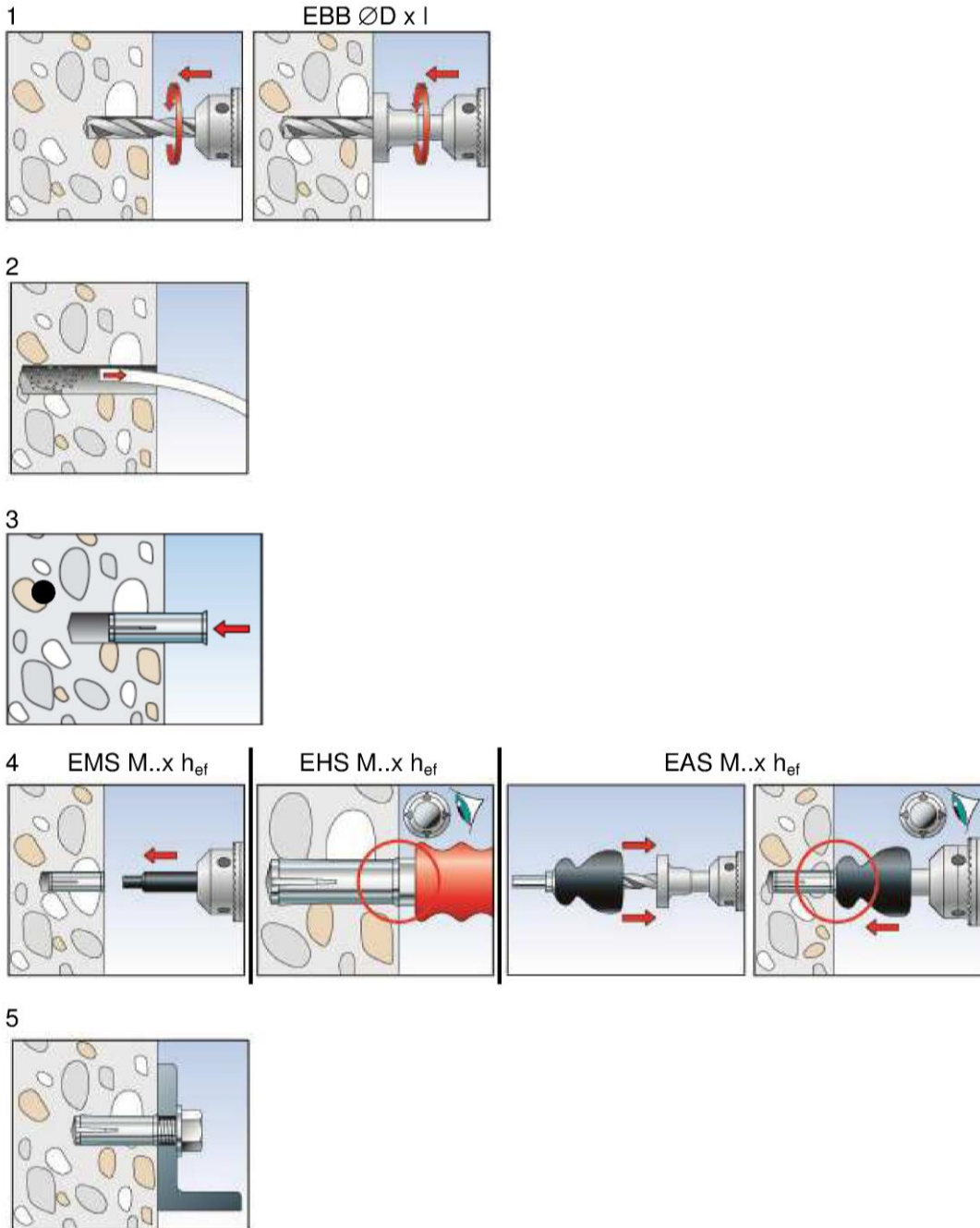
Manuelles Setzgerät	Maschinen- setzgerät	Aufsteck- setzgerät	Bundbohrer	Für Ankergröße	Ø $\bar{D}$	Ø $\bar{D}_2$	L
EHS M6x25/30	EMS M6x25/30	EAS M6x25/30	EBB 8x30	EA II M6x30	4,8	9,0	17,0
EHS M8x25/30	EMS M8x25/30	EAS M8x25/30	EBB 10x30	EA II M8x30	6,4	11,0	18,0
EHS M8x40	EMS M8x40	EAS M8x40	EBB 10x40	EA II M8x40			28,0
EHS M10x25/30	EMS M10x25/30	EAS M10x25/30	EBB 12x30	EA II M10x30	7,9	13,0	18,0
EHS M10x40	EMS M10x40	EAS M10x40	EBB 12x40	EA II M10x40			24,0
EHS M12x50	EMS M12x50	EAS M12x50	EBB 15x50	EA II M12x50	10,2	16,5	30,0
EHS M12x50	EMS M12x50	EAS M12x50	EBB 16x50	EA II M12x50 D			
EHS M16x65	EMS M16x65	EAS M16x65	EBB 20x65	EA II M16x65	13,5	22	36,0
EHS M20x80	EMS M20x80	EAS M20x80	EBB 25x80	EA II M20x80	16,4	27	50,0

fischer Einschlaganker EA II

**Verwendungszweck**  
Setzwerkzeuge und Bohrer

**Anhang B 3**

## Montageanleitung



Nr.	Beschreibung
1	Bohrloch erstellen.
2	Bohrloch reinigen.
3	Anker setzen bis er bündig mit der Betonoberfläche abschliesst.
4	Verspreizen des Ankers durch Eintreiben des Spreizstiftes in die Dübelhülse und Kontrolle auf korrekte Montage.
5	Befestigung des Anbauteils mit max. $T_{inst}$ .

### fischer Einschlaganker EA II

Verwendungszweck  
Montageanleitung

Anhang B 4

**Tabelle C1: Charakteristische Zugtragfähigkeit im ungerissenen Beton nach Bemessungsmethode A nach ETAG 001, Anhang C oder CEN/TS 1992-4**

EA II		Festigkeits- klasse	M6x30 <sup>2)</sup>	M8x30 <sup>2)</sup>	M8x40	M10x30 <sup>2)</sup>	M10x40	M12x50	M12x50 D	M16x65	M20x80
Faktor für Montagesicherheitsbeiwert $\gamma_2 = \gamma_{inst}$		[-]	1,0								
<b>Stahlversagen</b>											
Charakteristischer Widerstand	$N_{Rk,s}$ [kN]	A4-50	10,1	18,3	29,0	42,1	78,3	122,4			
Teilsicherheitsfaktor	$\gamma_{Ms}^{1)}$		2,86								
Charakteristischer Widerstand	$N_{Rk,s}$ [kN]	A4-70	14,1	19,6	24,9	45,1	59,0	73,8	117,2		
Teilsicherheitsfaktor	$\gamma_{Ms}^{1)}$		1,87	1,5				1,87	1,5		
Charakteristischer Widerstand	$N_{Rk,s}$ [kN]	A4-80	16,1	19,6	24,9	45,1	59,0	73,8	117,2		
Teilsicherheitsfaktor	$\gamma_{Ms}^{1)}$		1,6	1,5							
Charakteristischer Widerstand	$N_{Rk,s}$ [kN]	Stahl 4.6	8,0	14,6	23,2	33,7	62,7	97,9			
Teilsicherheitsfaktor	$\gamma_{Ms}^{1)}$		2,0								
Charakteristischer Widerstand	$N_{Rk,s}$ [kN]	Stahl 5.6	10,1	18,3	29,0	42,1	78,3	122,4			
Teilsicherheitsfaktor	$\gamma_{Ms}^{1)}$		2,0								
Charakteristischer Widerstand	$N_{Rk,s}$ [kN]	Stahl 5.8	10,1	17,2	21,8	39,6	42,1	64,7	102,8		
Teilsicherheitsfaktor	$\gamma_{Ms}^{1)}$		1,5								
Charakteristischer Widerstand	$N_{Rk,s}$ [kN]	Stahl 8.8	13,5	17,2	21,8	39,6	53,3	64,7	102,8		
Teilsicherheitsfaktor	$\gamma_{Ms}^{1)}$		1,5								
<b>Herausziehen nicht maßgebend</b>											
<b>Betonversagen</b>											
Effektive Verankerungstiefe	$h_{ef}$	[mm]	30	40	30	40	50	65	80		
Charakteristischer Achsabstand	$s_{cr,N}$	[mm]	90	120	90	120	150	195	240		
Charakteristischer Randabstand	$c_{cr,N}$	[mm]	45	60	45	60	75	97	120		
Faktor gemäß CEN/TS	$k_{Ucr}$	[-]	10,1								
<b>Spalten</b>											
Charakteristischer Achsabstand	$s_{cr,sp}$	[mm]	210	280	210	320	350	455	560		
Charakteristischer Randabstand	$c_{cr,sp}$	[mm]	105	140	105	160	175	227	280		

<sup>1)</sup> Sofern andere nationale Regelungen fehlen.

<sup>2)</sup> Nur zur Verankerung statisch unbestimmt gelagerter Bauteile.

fischer Einschlaganker EA II

Anhang C 1

**Leistungen**  
Bemessungsmethode A  
Charakteristische Zugtragfähigkeit

**Tabelle C2: Charakteristische Quertragfähigkeit nach Bemessungsmethode A nach ETAG 001, Anhang C oder CEN/TS 1992-4**

EA II		Festigkeits- klasse	M6x30 <sup>2)</sup>	M8x30 <sup>2)</sup>	M8x40	M10x30 <sup>2)</sup>	M10x40	M12x50	M12x50 D	M16x65	M20x80
Duktilitätsfaktor	$k_2$	[-]	1,0								
<b>Stahlversagen ohne Hebelarm</b>											
Charakteristischer Widerstand	$V_{Rk,s}$	[kN]	A4-50	5,0	9,2	14,5	21,1	39,2	61,2		
Teilsicherheitsfaktor	$\gamma_{Ms}^{1)}$	2,38									
Charakteristischer Widerstand	$V_{Rk,s}$	[kN]	A4-70	7,0	9,8	12,4	22,6	29,5	37	59	
Teilsicherheitsfaktor	$\gamma_{Ms}^{1)}$	1,56	1,25				1,56	1,25			
Charakteristischer Widerstand	$V_{Rk,s}$	[kN]	A4-80	8,0	9,8	12,4	22,6	30,4	36,9	58,6	
Teilsicherheitsfaktor	$\gamma_{Ms}^{1)}$	1,33	1,25								
Charakteristischer Widerstand	$V_{Rk,s}$	[kN]	Stahl 4.6	4,0	7,3	11,6	16,9	31	49		
Teilsicherheitsfaktor	$\gamma_{Ms}^{1)}$	1,67									
Charakteristischer Widerstand	$V_{Rk,s}$	[kN]	Stahl 5.6	5,0	9,2	14,5	21,1	39	61		
Teilsicherheitsfaktor	$\gamma_{Ms}^{1)}$	1,67									
Charakteristischer Widerstand	$V_{Rk,s}$	[kN]	Stahl 5.8	5,0	8,6	10,9	19,8	21,1	32	51	
Teilsicherheitsfaktor	$\gamma_{Ms}^{1)}$	1,25									
Charakteristischer Widerstand	$V_{Rk,s}$	[kN]	Stahl 8.8	6,8	8,6	10,9	19,8	27	32	51	
Teilsicherheitsfaktor	$\gamma_{Ms}^{1)}$	1,25									
<b>Stahlversagen mit Hebelarm</b>											
Charakteristischer Widerstand	$M^0_{Rk,s}$	[Nm]	A4-50	8	19	37	66	166	324		
Teilsicherheitsfaktor	$\gamma_{Ms}^{1)}$	2,38									
Charakteristischer Widerstand	$M^0_{Rk,s}$	[Nm]	A4-70	11	26	52	92	232	454		
Teilsicherheitsfaktor	$\gamma_{Ms}^{1)}$	1,56									
Charakteristischer Widerstand	$M^0_{Rk,s}$	[Nm]	A4-80	12	30	60	105	266	519		
Teilsicherheitsfaktor	$\gamma_{Ms}^{1)}$	1,33									
Charakteristischer Widerstand	$M^0_{Rk,s}$	[Nm]	Stahl 4.6	6,1	15	30	52	133	259		
Teilsicherheitsfaktor	$\gamma_{Ms}^{1)}$	1,67									
Charakteristischer Widerstand	$M^0_{Rk,s}$	[Nm]	Stahl 5.6	7,6	19	37	66	166	324		
Teilsicherheitsfaktor	$\gamma_{Ms}^{1)}$	1,67									
Charakteristischer Widerstand	$M^0_{Rk,s}$	[Nm]	Stahl 5.8	7,6	19	37	66	166	324		
Teilsicherheitsfaktor	$\gamma_{Ms}^{1)}$	1,25									
Charakteristischer Widerstand	$M^0_{Rk,s}$	[Nm]	Stahl 8.8	12	30	60	105	266	517		
Teilsicherheitsfaktor	$\gamma_{Ms}^{1)}$	1,25									

<sup>1)</sup> Sofern andere nationale Regelungen fehlen.

<sup>2)</sup> Nur zur Verankerung statisch unbestimmt gelagerter Bauteile.

fischer Einschlaganker EA II

Anhang C 2

**Leistungen**  
Bemessungsmethode A  
Charakteristische Quertragfähigkeit



**Tabelle C3: Charakteristische Quertragfähigkeit nach Bemessungsmethode A nach ETAG 001, Anhang C oder CEN/TS 1992-4**

EA II	M6x30	M8x30	M8x40	M10x30	M10x40	M12x50	M12x50 D	M16x65	M20x80
<b>Betonausbruch auf der lastabgewandten Seite</b>									
Faktor k gemäß ETAG 001, Anhang C, 5.2.3.3	$K^{(3)} = k^{(2)}_3$ -		1,74	1,88	1,74	1,88	2,0		
Faktor für Montagesicherheit <sup>1)</sup>	$\gamma_2^{(3)} = \gamma_{inst,2}^{(2)}$		1,0						
<b>Betonkantenbruch</b>									
Effektive Dübellänge bei Querlast	$l_f = h_{ef}$ [mm]		30	40	30	40	50	65	80
Dübeldurchmesser	$\varnothing d_{nom}$ [mm]		8	10	12	15	16	20	25
Teilsicherheitsfaktor	$\gamma_{Mc}^{(1)}$		1,5 <sup>2)</sup>						

<sup>1)</sup> Sofern andere nationale Regelungen fehlen.

<sup>2)</sup> Parameter relevant für Bemessung nach CEN TS 1992-4:2009

<sup>3)</sup> Parameter relevant für Bemessung nach ETAG 001 Annex C

fischer Einschlaganker EA II

**Anhang C 3**

**Leistungen**  
Bemessungsmethode A  
Charakteristische Quertragfähigkeit

**Tabelle C4.1: Verschiebungen unter Zuglast und Querlast für EA II  
aus galvanisch verzinktem Stahl**

EA II		M6x30	M8x30	M8x40	M10x30	M10x40	M12x50	M12x50 D	M16x65	M20x80
Zuglast in C20/25 bis C50/60	N [kN]	4,0		6,1	4,0	6,1	8,5		12,6	17,2
Verschiebung	$\delta_{N_0}$ [mm]	0,1								
	$\delta_{N_\infty}$ [mm]	0,2								
Querlast in C20/25 bis C50/60	V [kN]	3,9	4,9	6,2			11,3	15,2	18,5	29,4
Verschiebung	$\delta_{V_0}$ [mm]	0,95	1,00		1,05		1,10		1,40	1,80
	$\delta_{V_\infty}$ [mm]	1,40	1,50		1,60		1,70		2,10	2,70

**Tabelle C4.2: Verschiebungen unter Zuglast und Querlast für EA II  
aus nichtrostendem Stahl**

EA II A4		M6x30	M8x30	M8x40	M10x30	M10x40	M12x50	M12x50 D	M16x65	M20x80
Zuglast in C20/25 bis C50/60	N [kN]	4,0		6,1	4,0	6,1	8,5		12,6	17,2
Verschiebung	$\delta_{N_0}$ [mm]	0,1								
	$\delta_{N_\infty}$ [mm]	0,2								
Querlast in C20/25 bis C50/60	V [kN]	3,2	5,6	7,1			12,9	13,5	21,1	33,5
Verschiebung	$\delta_{V_0}$ [mm]	0,95	1,00		1,05		1,10		1,40	1,80
	$\delta_{V_\infty}$ [mm]	1,40	1,50		1,60		1,70		2,10	2,70

fischer Einschlaganker EA II

Anhang C 4

Leistungen  
Verschiebungen