

Zulassungsstelle für Bauprodukte und Bauarten

Bautechnisches Prüfamt

Eine vom Bund und den Ländern
gemeinsam getragene Anstalt des öffentlichen Rechts



Europäische Technische Bewertung

ETA-07/0249
vom 18. August 2016

Allgemeiner Teil

Technische Bewertungsstelle, die die Europäische Technische Bewertung ausstellt

Deutsches Institut für Bautechnik

Handelsname des Bauprodukts

HALFEN Bolzenanker HB-BZ und HB-BZ-IG

Produktfamilie,
zu der das Bauprodukt gehört

Kraftkontrolliert spreizender Dübel zur Verankerung
im Beton

Hersteller

Halfen GmbH
Liebigstraße 14
40764 Langenfeld
DEUTSCHLAND

Herstellungsbetrieb

Halfen Herstellwerk HB1

Diese Europäische Technische Bewertung enthält

35 Seiten, davon 3 Anhänge, die fester Bestandteil dieser Bewertung sind.

Diese Europäische Technische Bewertung wird gemäß der Verordnung (EU) Nr. 305/2011 auf der Grundlage von

Leitlinie für die europäisch technische Zulassung für "Metalldübel zur Verankerung im Beton" ETAG 001 Teil 2: "Kraftkontrolliert spreizende Dübel", April 2013, verwendet als Europäisches Bewertungsdokument (EAD) gemäß Artikel 66 Absatz 3 der Verordnung (EU) Nr. 305/2011, ausgestellt.

Diese Fassung ersetzt

ETA-07/0249 vom 7. Mai 2015

Die Europäische Technische Bewertung wird von der Technischen Bewertungsstelle in ihrer Amtssprache ausgestellt. Übersetzungen dieser Europäischen Technischen Bewertung in andere Sprachen müssen dem Original vollständig entsprechen und müssen als solche gekennzeichnet sein.

Diese Europäische Technische Bewertung darf, auch bei elektronischer Übermittlung, nur vollständig und ungekürzt wiedergegeben werden. Nur mit schriftlicher Zustimmung der ausstellenden Technischen Bewertungsstelle kann eine teilweise Wiedergabe erfolgen. Jede teilweise Wiedergabe ist als solche zu kennzeichnen.

Die ausstellende Technische Bewertungsstelle kann diese Europäische Technische Bewertung widerrufen, insbesondere nach Unterrichtung durch die Kommission gemäß Artikel 25 Absatz 3 der Verordnung (EU) Nr. 305/2011.

Besonderer Teil

1 Technische Beschreibung des Produkts

Der HALFEN Bolzenanker HB-BZ und HB-BZ-IG ist ein Dübel aus galvanisch verzinktem Stahl oder aus nichtrostendem Stahl oder aus hochkorrosionsbeständigem Stahl, der in ein Bohrloch gesetzt und durch kraftkontrollierte Verspreizung verankert wird. Er umfasst die folgenden Dübeltypen:

- Dübeltyp HB-BZ mit Außengewinde, Unterlegscheibe und Sechskantmutter, Größen M8 bis M27,
- Dübeltyp HB-BZ-IG S mit Innengewinde, Sechskantschraube und Unterlegscheibe S-IG, Größen M6 bis M12,
- Dübeltyp HB-BZ-IG SK mit Innengewinde, Senkschraube und Senkscheibe SK-IG, Größen M6 bis M12,
- Dübeltyp HB-BZ-IG B mit Innengewinde, Sechskantmutter und Unterlegscheibe MU-IG, Größen M6 bis M12.

Die Produktbeschreibung ist in Anhang A angegeben.

2 Spezifizierung des Verwendungszwecks gemäß anwendbarem Europäischen Bewertungsdokument

Von den Leistungen in Abschnitt 3 kann nur ausgegangen werden, wenn der Dübel entsprechend den Angaben und unter den Randbedingungen nach Anhang B verwendet wird.

Die Prüf- und Bewertungsmethoden, die dieser Europäischen Technischen Bewertung zu Grunde liegen, führen zur Annahme einer Nutzungsdauer des Dübels von mindestens 50 Jahren. Die Angabe der Nutzungsdauer kann nicht als Garantie des Herstellers verstanden werden, sondern ist lediglich ein Hilfsmittel zur Auswahl des richtigen Produkts in Bezug auf die angenommene wirtschaftlich angemessene Nutzungsdauer des Bauwerks.

3 Leistung des Produkts und Angaben der Methoden ihrer Bewertung

3.1 Mechanische Festigkeit und Standsicherheit (BWR 1)

Wesentliches Merkmal	Leistung
Charakteristischer Widerstand für statische und quasi-statische Einwirkungen für den HB-BZ	Siehe Anhang C 1 bis C 5
Charakteristischer Widerstand für die seismischen Leistungskategorien C1 und C2 für den HB-BZ	Siehe Anhang C 6
Charakteristischer Widerstand für statische und quasi-statische Einwirkungen für den HB-BZ-IG	Siehe Anhang C 11 bis C 13
Verschiebungen unter Zug- und Querbeanspruchung für den HB-BZ	Siehe Anhang C 9 bis C 10
Verschiebungen unter Zug- und Querbeanspruchung für den HB-BZ-IG	Siehe Anhang C 15

3.2 Brandschutz (BWR 2)

Wesentliches Merkmal	Leistung
Brandverhalten	Der Dübel erfüllt die Anforderungen der Klasse A1
Feuerwiderstand für den HB-BZ	Siehe Anhang C 7 bis C 8
Feuerwiderstand für den HB-BZ-IG	Siehe Anhang C 14

3.3 Sicherheit bei der Nutzung (BWR 4)

Die wesentlichen Merkmale bezüglich Sicherheit bei der Nutzung sind unter der Grundanforderung Mechanische Festigkeit und Standsicherheit erfasst.

4 Angewandtes System zur Bewertung und Überprüfung der Leistungsbeständigkeit mit der Angabe der Rechtsgrundlage

Gemäß der Leitlinie für die europäisch technische Zulassung ETAG 001, April 2013, verwendet als Europäisches Bewertungsdokument (EAD) gemäß Artikel 66 Absatz 3 der Verordnung (EU) Nr. 305/2011, und Europäisches Bewertungsdokument EAD 330011-00-0601 gilt folgende Rechtsgrundlage: [96/582/EG].

Folgendes System ist anzuwenden: 1

5 Für die Durchführung des Systems zur Bewertung und Überprüfung der Leistungsbeständigkeit erforderliche technische Einzelheiten gemäß anwendbarem Europäischen Bewertungsdokument

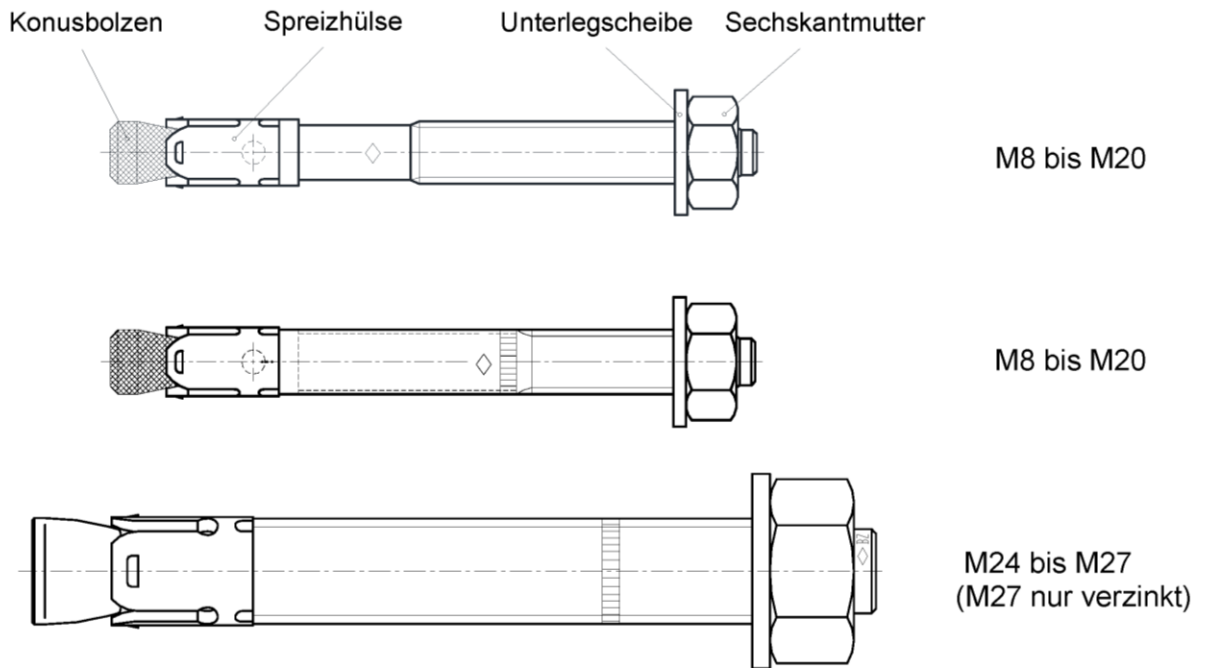
Technische Einzelheiten, die für die Durchführung des Systems zur Bewertung und Überprüfung der Leistungsbeständigkeit notwendig sind, sind Bestandteil des Kontrollplans, der beim Deutschen Institut für Bautechnik hinterlegt ist.

Ausgestellt in Berlin am 18. August 2016 vom Deutschen Institut für Bautechnik

Uwe Bender
Abteilungsleiter

Beglaubigt:

Bolzenanker HB-BZ



Bolzenanker HB-BZ-IG M6 bis M12

Dübelsystem

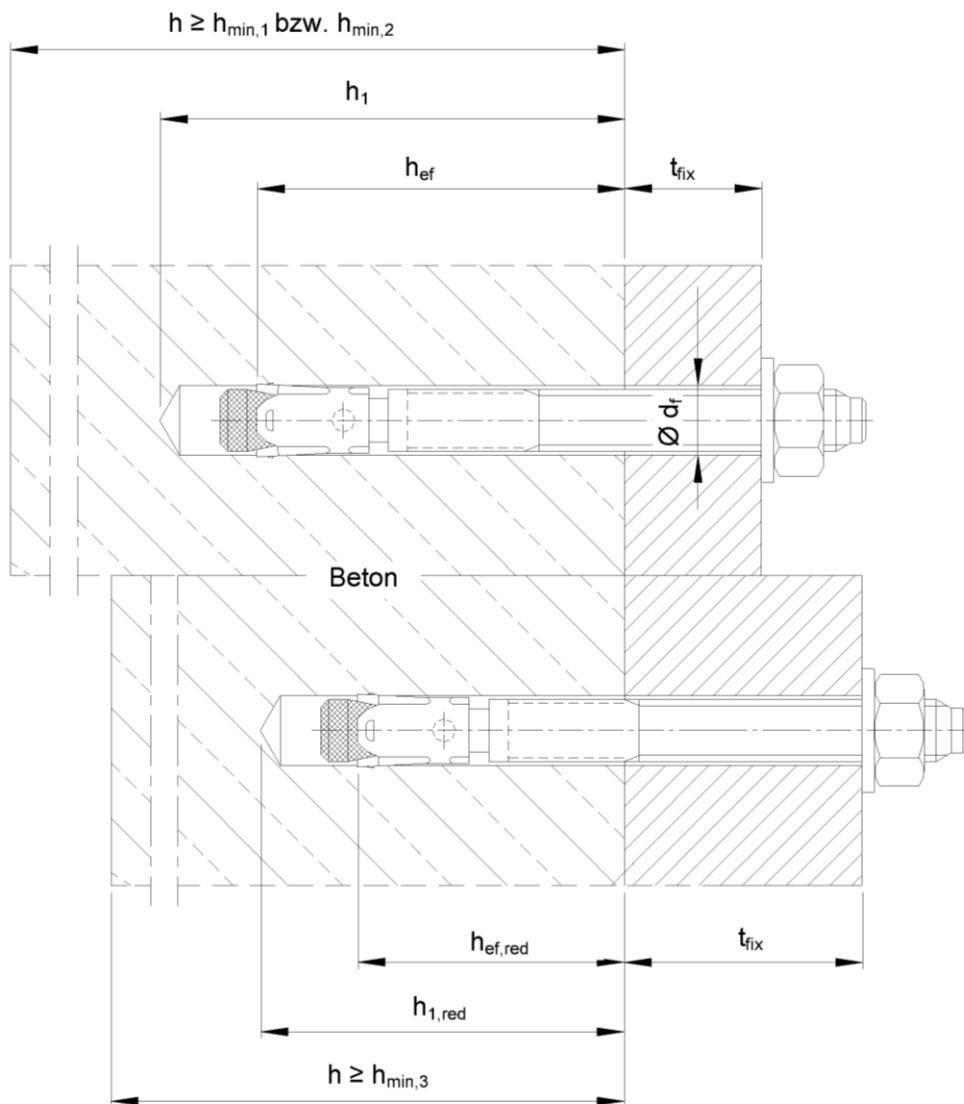
HB-BZ-IG S		Unterlegscheibe	Sechskantschraube
HB-BZ-IG SK		Senkscheibe	Senkschraube
HB-BZ-IG B		Unterlegscheibe Sechskantmutter	Handelsübliche Gewindestange

Produkttyp	Produktbeschreibung	Verwendungszweck	Leistung
HB-BZ	Anhang A1 - Anhang A4	Anhang B1 – Anhang B6	Anhang C1 – Anhang C10
HB-BZ-IG	Anhang A1 Anhang A5 – Anhang A7	Anhang B1 – Anhang B2 Anhang B7 – Anhang B9	Anhang C11 – Anhang C15

Bolzenanker HB-BZ und HB-BZ-IG

Produktbeschreibung Dübelsystem	Anhang A1
---	------------------

Einbauzustand Bolzenanker HB-BZ

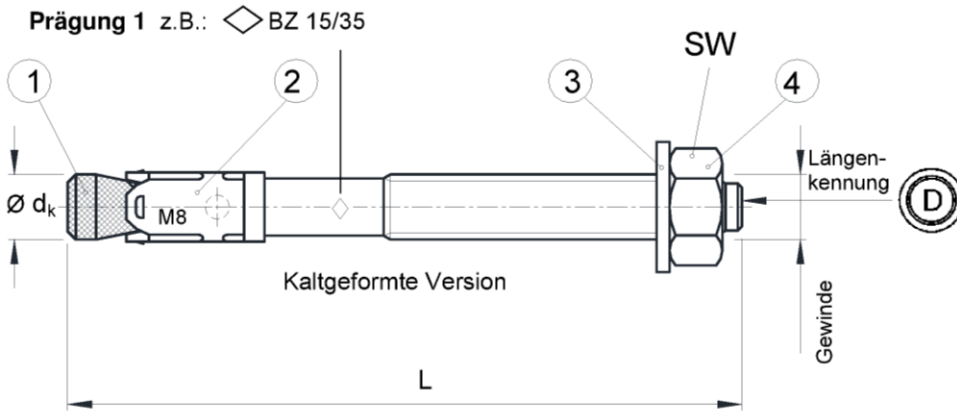


Bolzenanker HB-BZ

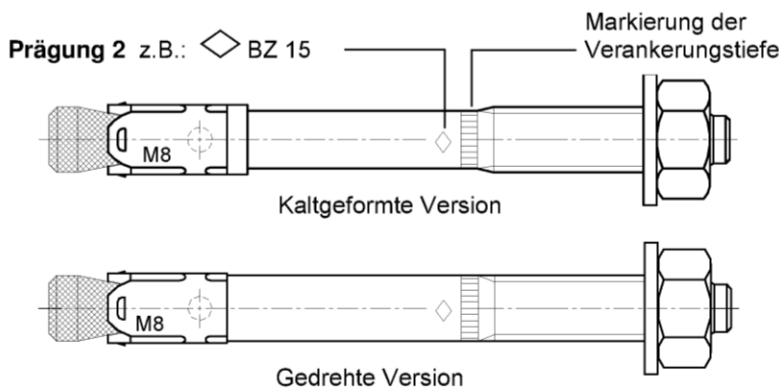
Produktbeschreibung
Einbauzustand HB-BZ

Anhang A2

Dübelgrößen HB-BZ M8 bis M20:

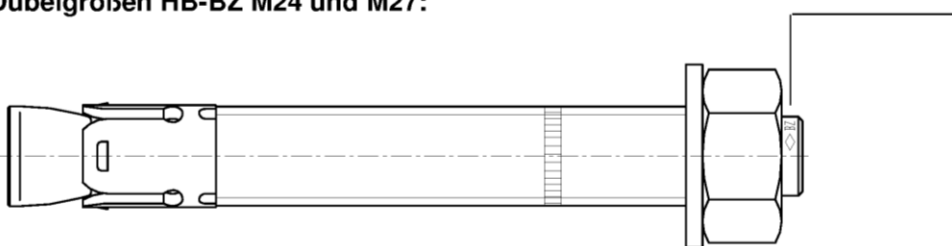


- Prägung 1 z.B.: \diamond BZ 15/35
- \diamond Werkzeihen
 - BZ Dübelbezeichnung
 - 15 max. Anbauteildicke für h_{ef}
 - 35 max. Anbauteildicke für $h_{ef,red}$
 - M8 Gewindegröße
 - A4 zusätzliche Kennung für nichtrostenden Stahl
 - HCR zusätzliche Kennung für hochkorrosionsbeständigen Stahl



- Prägung 2 z.B.: \diamond BZ 15
- \diamond Werkzeihen
 - BZ Dübelbezeichnung
 - 15 max. Anbauteildicke für h_{ef}
 - M8 Gewindegröße
 - A4 zusätzliche Kennung für nichtrostenden Stahl
 - HCR zusätzliche Kennung für hochkorrosionsbeständigen Stahl

Dübelgrößen HB-BZ M24 und M27:



- Prägung 3 z.B.: \diamond BZ M24-30
- \diamond Werkzeihen
 - BZ Dübelbezeichnung
 - M24 Gewindedurchmesser
 - 30 maximale Befestigungsdicke
 - A4 zusätzliche Kennung für nichtrostenden Stahl
 - HCR zusätzliche Kennung für hochkorrosionsbeständigen Stahl

Längenkennung	C (c)	D (d)	E (e)	F (f)	G (g)	H (h)	I (i)	J (j)	K (k)	L (l)	M (m)	N (n)
Dübellänge min \geq	63,5	76,2	88,9	101,6	114,3	127,0	139,7	152,4	165,1	177,8	190,5	203,2
Dübellänge max $<$	76,2	88,9	101,6	114,3	127,0	139,7	152,4	165,1	177,8	190,5	203,2	215,9

Längenkennung	O (o)	P (p)	Q (q)	R (r)	S (s)	T (t)	U (u)	V (v)	W (w)	X (x)	Y (y)	Z (z)
Dübellänge min \geq	215,9	228,6	241,3	254,0	279,4	304,8	330,2	355,6	381,0	406,4	431,8	457,2
Dübellänge max $<$	228,6	241,3	254,0	279,4	304,8	330,2	355,6	381,0	406,4	431,8	457,2	483,0

Bolzenanker HB-BZ

Produktbeschreibung
Dübelgrößen und Prägung

Anhang A3

Tabelle A1: Dübelabmessungen HB-BZ

Dübelgröße			M8	M10	M12	M16	M20	M24	M27
1	Konusbolzen	Gewinde	M8	M10	M12	M16	M20	M24	M27
		$\varnothing d_k =$	7,9	9,8	12,0	15,7	19,7	24	28
	Dübel- länge	Stahl, verzinkt	L	$65 + t_{fix}$	$80 + t_{fix}$	$96,5 + t_{fix}$	$118 + t_{fix}$	$137 + t_{fix}$	$161 + t_{fix}$
Nichtrostender Stahl A4, HCR		L	$65 + t_{fix}$	$80 + t_{fix}$	$96,5 + t_{fix}$	$118 + t_{fix}$	$137 + t_{fix}$	$168 + t_{fix}$	-
	reduzierte Verankerungstiefe	$L_{hef,red}$	$54 + t_{fix}$	$60 + t_{fix}$	$76,5 + t_{fix}$	$98 + t_{fix}$	-	-	-
2	Sprezhülse	siehe Tabelle A2							
3	Unterlegscheibe	siehe Tabelle A2							
4	Sechskantmutter	SW	13	17	19	24	30	36	41

Maße in mm

Tabelle A2: Material HB-BZ

Nr.	Teil	HB-BZ		HB-BZ A4	HB-BZ HCR
		Stahl, verzinkt		Nichtrostender Stahl A4	Hochkorrosions- beständiger Stahl (HCR)
1	Konusbolzen	<u>M8 bis M20:</u> Kaltstauch- oder Automatenstahl, galvanisch verzinkt $\geq 5\mu\text{m}$, Konus mit Kunststoffüberzug	<u>M10 bis M20:</u> Kaltstauch- oder Automatenstahl, diffusionsverzinkt $\geq 40\mu\text{m}$, Konus mit Kunststoffüberzug	<u>M8 bis M20:</u> Nichtrostender Stahl (z.B. 1.4401, 1.4404, 1.4578, 1.4571) EN 10088:2014, Konus mit Kunststoffüberzug	<u>M8 bis M20:</u> Hochkorrosions- beständiger Stahl 1.4529 oder 1.4565, EN 10088:2014, Konus mit Kunststoffüberzug
	Gewindebolzen und Spreizkonus	<u>M24 und M27:</u> Stahl, galvanisch verzinkt	-	<u>M24:</u> Nichtrostender Stahl (z.B. 1.4401, 1.4404) EN 10088:2014	<u>M24:</u> Hochkorrosions- beständiger Stahl 1.4529 oder 1.4565, EN 10088:2014
2	Sprezhülse	<u>M8 bis M20:</u> Stahl nach EN 10088:2014, Werkstoff Nr. 1.4301 oder 1.4401 <u>M24 und M27:</u> Stahl nach EN 10139:1997	<u>M10 bis M20:</u> Stahl nach EN 10088:2014, Werkstoff Nr. 1.4301 or 1.4401	Nichtrostender Stahl (z.B. 1.4401, 1.4404, 1.4571) EN 10088:2014	Nichtrostender Stahl (z.B. 1.4401, 1.4404, 1.4571) EN 10088:2014
3	Unterlegscheibe	Stahl, galvanisch verzinkt	Stahl, mechanisch verzinkt	Nichtrostender Stahl (z.B. 1.4401, 1.4571) EN 10088:2014	Hochkorrosions- beständiger Stahl 1.4529 oder 1.4565, EN 10088:2014
4	Sechskantmutter	Stahl, galvanisch verzinkt, beschichtet	Stahl, feuerverzinkt	Nichtrostender Stahl (z.B. 1.4401, 1.4571) EN 10088:2014, beschichtet	Hochkorrosions- beständiger Stahl 1.4529 oder 1.4565, EN 10088:2014, beschichtet

Bolzenanker HB-BZ

Produktbeschreibung
Dübelabmessungen und Material

Anhang A4

Einbauzustand Bolzenanker HB-BZ-IG

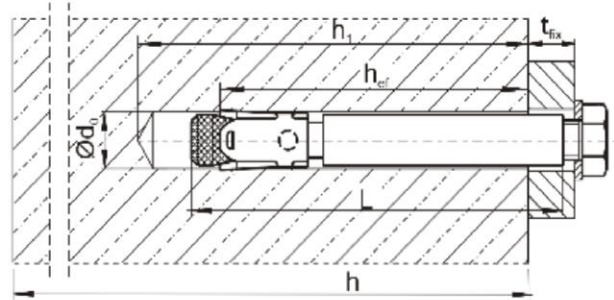
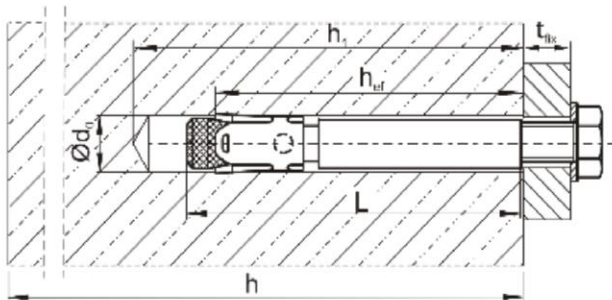
Montageart V Vorsteckmontage

Konusbolzen BZ-IG wird zuerst in das Bohrloch gesetzt. Das Anbauteil liegt an der Schraube oder der Gewindestange an.

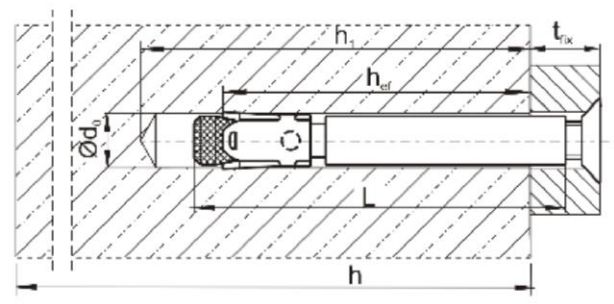
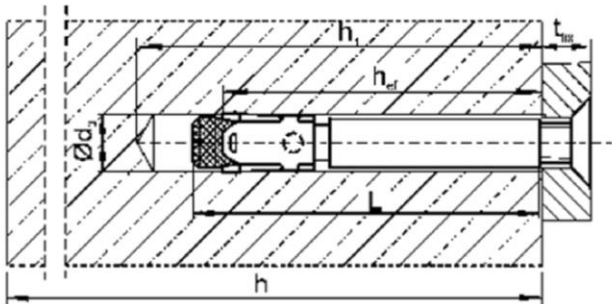
Montageart D Durchsteckmontage

Konusbolzen BZ-IG wird durch das Durchgangsloch im Anbauteil gesetzt. Das Anbauteil liegt am Konusbolzen BZ-IG an.

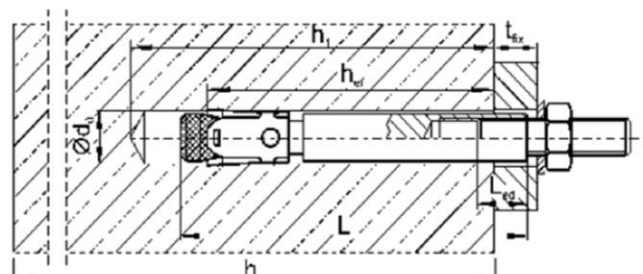
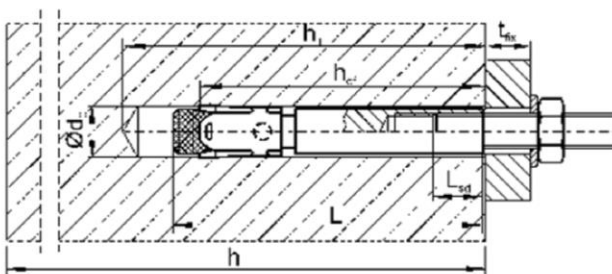
HB-BZ-IG S bestehend aus BZ-IG und S-IG



HB-BZ-IG SK bestehend aus BZ-IG und SK-IG



HB-BZ-IG B bestehend aus BZ-IG und MU-IG



Bolzenanker HB-BZ-IG

Produktbeschreibung
Einbauzustand HB-BZ-IG

Anhang A5

Prägung: \diamond | Werkzeichen
 BZ | Dübelbezeichnung
 M6 | Gewindegröße
 10 | max. Anbauteildicke
 (nur bei Montageart D)
 A4 | zusätzlich für nichtrostenden Stahl
 HCR | zusätzlich für hochkorrosions-
 beständigen Stahl

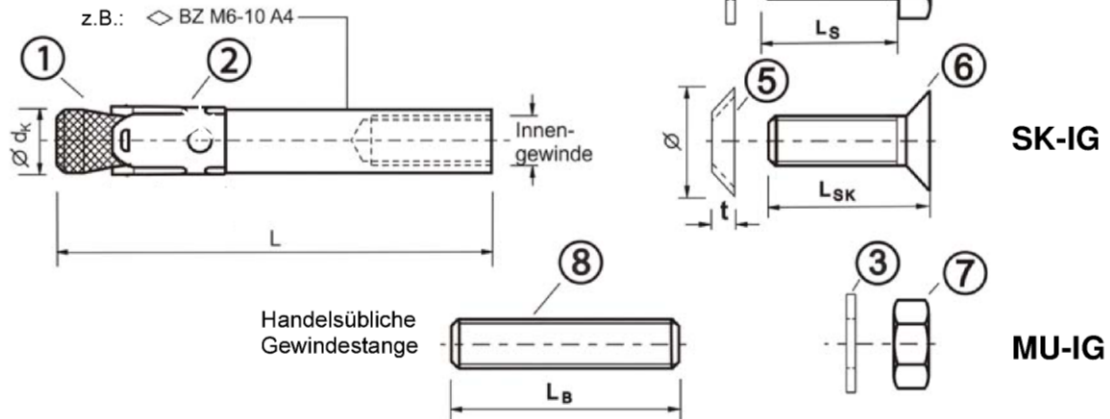


Tabelle A3: Dübelabmessungen HB-BZ-IG

Nr.	Dübelgröße		M6	M8	M10	M12
1	Konusbolzen mit Innengewinde Montageart V Montageart D	$\varnothing d_k$	7,9	9,8	11,8	15,7
		L	50	62	70	86
		L	$50 + t_{fix}$	$62 + t_{fix}$	$70 + t_{fix}$	$86 + t_{fix}$
2	Sprezhülse		siehe Tabelle A4			
3	Unterlegscheibe		siehe Tabelle A4			
4	Sechskantschraube Montageart V Montageart D	Schlüsselweite	10	13	17	19
		L_s	$t_{fix} + (13 \text{ bis } 21)$	$t_{fix} + (17 \text{ bis } 23)$	$t_{fix} + (21 \text{ bis } 25)$	$t_{fix} + (24 \text{ bis } 29)$
5	Senkscheibe	\varnothing Senkung	17,3	21,5	25,9	30,9
		t	3,9	5,0	5,7	6,7
6	Senkschraube Montageart V Montageart D	Antrieb	Torx T30	Torx T45 (Stahl, verzinkt) T40 (nichtrostender Stahl A4, HCR)	Innensechskant 6 mm	Innensechskant 8 mm
		L_{SK}	$t_{fix} + (11 \text{ bis } 19)$	$t_{fix} + (15 \text{ bis } 21)$	$t_{fix} + (19 \text{ bis } 23)$	$t_{fix} + (21 \text{ bis } 27)$
		L_{SK}	16 bis 20	20 bis 25	25	30
7	Sechskantmutter	Schlüsselweite	10	13	17	19
8	Handelsübliche Gewindestange ¹⁾	Typ V $L_B \geq$	$t_{fix} + 21$	$t_{fix} + 28$	$t_{fix} + 34$	$t_{fix} + 41$
		Typ D $L_B \geq$	21	28	34	41

¹⁾ Ausführung gemäß Spezifikation (Tabelle A4)

Maße in mm

Bolzenanker HB-BZ-IG

Produktbeschreibung
Dübelkomponenten, Prägung und Abmessungen

Anhang A6

Tabelle A4: Material HB-BZ-IG

Nr.	Teil	HB-BZ-IG	HB-BZ-IG A4	HB-BZ-IG HCR
		Stahl, verzinkt ≥ 5 µm nach EN ISO 4042:1999	Nichtrostender Stahl A4	Hochkorrosions- beständiger Stahl HCR
1	Konusbolzen BZ-IG mit Innengewinde	Automatenstahl, Konus kunststoffbeschichtet	Nichtrostender Stahl (z. B. 1.4401, 1.4404, 1.4571, 1.4362) EN 10088:2014, Konus kunststoffbeschichtet	Hochkorrosions- beständiger Stahl, 1.4529, 1.4565, EN 10088:2014, Konus kunststoffbeschichtet
2	Spreizhülse BZ-IG	Nichtrostender Stahl (z.B. 1.4301, 1.4401) EN 10088:2014	Nichtrostender Stahl (z. B. 1.4401, 1.4571) EN 10088:2014	Nichtrostender Stahl (z. B.: 1.4401, 1.4571) EN 10088:2014
3	Unterlegscheibe S-IG / MU-IG	Stahl, galvanisch verzinkt	Nichtrostender Stahl (z. B. 1.4401, 1.4571) EN 10088:2014	Hochkorrosions- beständiger Stahl, 1.4529, 1.4565, EN 10088:2014
4	Sechskantschraube S-IG	Stahl, galvanisch verzinkt, beschichtet	Nichtrostender Stahl (z. B. 1.4401, 1.4571) EN 10088:2014, beschichtet	Hochkorrosions- beständiger Stahl, 1.4529, 1.4565, EN 10088:2014, beschichtet
5	Senkscheibe SK-IG	Stahl, galvanisch verzinkt	Nichtrostender Stahl (z. B. 1.4401, 1.4404, 1.4571) EN 10088:2014, verzinkt, beschichtet	Hochkorrosions- beständiger Stahl, 1.4529, 1.4565, EN 10088:2014, verzinkt, beschichtet
6	Senkschraube SK-IG	Stahl, galvanisch verzinkt beschichtet	Nichtrostender Stahl (z. B. 1.4401, 1.4571) EN 10088:2014, beschichtet	Hochkorrosions- beständiger Stahl, 1.4529, 1.4565, EN 10088:2014, beschichtet
7	Sechskantmutter MU-IG	Stahl, galvanisch verzinkt, beschichtet	Nichtrostender Stahl (z. B. 1.4401, 1.4571) EN 10088:2014, beschichtet	Hochkorrosions- beständiger Stahl, 1.4529, 1.4565, EN 10088:2014, beschichtet
8	Handelsübliche Gewindestange	Festigkeitsklasse 8.8, EN ISO 898-1:2013 A ₅ > 8 % Duktilität	Nichtrostender Stahl (z. B. 1.4401, 1.4571) EN 10088:2014, Festigkeitsklasse 70, EN ISO 3506:2009	Hochkorrosions- beständiger Stahl, 1.4529, 1.4565, EN 10088:2014, Festigkeitsklasse 70, EN ISO 3506:2009

Bolzenanker HB-BZ-IG

Produktbeschreibung
Material

Anhang A7

Spezifizierung des Verwendungszwecks

Bolzenanker HB-BZ							
Standardverankerungstiefe	M8	M10	M12	M16	M20	M24	M27
Stahl, galvanisch verzinkt				✓			
Stahl, diffusionsverzinkt	-		✓			-	
Nichtrostender Stahl A4 und hochkorrosionsbeständiger Stahl HCR			✓				-
Statische oder quasi-statische Einwirkung				✓			
Brandbeanspruchung				✓			
Seismische Einwirkung (C1 und C2) ¹⁾			✓			-	-
Reduzierte Verankerungstiefe ¹⁾	M8	M10	M12	M16			
Stahl, galvanisch verzinkt			✓				
Stahl, diffusionsverzinkt	-		✓				
Nichtrostender Stahl A4 und hochkorrosionsbeständiger Stahl HCR			✓				
Statische oder quasi-statische Einwirkung			✓				
Brandbeanspruchung			✓				
Seismische Einwirkung (C1 und C2)			-				

¹⁾ nur für kaltgeformte Dübel nach Anhang A3

Bolzenanker HB-BZ-IG				
	M6	M8	M10	M12
Stahl verzinkt			✓	
Nichtrostender Stahl A4 und hochkorrosionsbeständiger Stahl HCR			✓	
Statische oder quasi-statische Einwirkung			✓	
Brandbeanspruchung			✓	
Seismische Einwirkung (C1 und C2)			-	

Verankerungsgrund:

- Bewehrter oder unbewehrter Normalbeton nach EN 206-1:2013
- Festigkeitsklasse C20/25 bis C50/60 nach EN 206-1:2013
- Gerissener oder ungerissener Beton

Anwendungsbedingungen (Umweltbedingungen):

- Bauteile unter Bedingungen trockener Innenräume (Stahl verzinkt, nichtrostender Stahl oder hochkorrosionsbeständiger Stahl).
- Bauteile im Freien, einschließlich Industrielatmosphäre und Meeresnähe oder Bauteile in Feuchträumen, wenn keine besonders aggressiven Bedingungen vorliegen (nichtrostender Stahl oder hochkorrosionsbeständiger Stahl).
- Bauteile im Freien und in Feuchträumen, wenn besonders aggressive Bedingungen vorliegen (hochkorrosionsbeständiger Stahl)

Anmerkung: Aggressive Bedingungen sind z.B. ständiges, abwechselndes Eintauchen in Seewasser oder der Bereich der Spritzzone von Seewasser, chlorhaltige Atmosphäre in Schwimmbadhallen oder Atmosphäre mit extremer chemischer Verschmutzung (z.B. bei Rauchgas-Entschwefelungsanlagen oder Straßentunneln, in denen Enteisungsmittel verwendet werden).

Bolzenanker HB-BZ und HB-BZ-IG

Verwendungszweck
Spezifikationen

Anhang B1

Spezifizierung des Verwendungszwecks

Bemessung:

- Die Bemessung der Verankerungen erfolgt unter der Verantwortung eines auf dem Gebiet der Verankerungen und des Betonbaus erfahrenen Ingenieurs.
- Unter Berücksichtigung der zu verankernden Lasten sind prüfbare Berechnungen und Konstruktionszeichnungen anzufertigen. Auf den Konstruktionszeichnungen ist die Lage des Dübels (z.B. Lage des Dübels zur Bewehrung oder zu den Auflagern usw.) anzugeben.
- Bemessung der Verankerungen unter statischer oder quasi-statischer Einwirkung nach:
 - ETAG 001, Anhang C, Bemessungsmethode A, Ausgabe August 2010 oder
 - CEN/TS 1992-4:2009, Bemessungsmethode A
- Bemessung der Verankerungen unter seismischer Einwirkung (gerissener Beton) nach:
 - EOTA Technischer Report TR 045, Ausgabe Februar 2013
 - Die Verankerungen sind ausserhalb kritischer Bereiche (z.B.: plastischer Gelenke) der Betonkonstruktion anzuordnen.
 - Eine Abstandsmontage oder die Montage auf einer Mörtelschicht ist für seismische Einwirkungen nicht erlaubt.
- Bemessung der Verankerungen unter Brandbeanspruchung nach:
 - ETAG 001, Anhang C, Bemessungsmethode A, Ausgabe August 2010 und EOTA Technischer Report TR 020, Ausgabe Mai 2004 oder
 - CEN/TS 1992-4: 2009, Anhang D
 - Es muss sichergestellt werden, dass keine lokalen Abplatzungen der Betonoberfläche auftreten

Einbau:

- Einbau durch entsprechend geschultes Personal unter Aufsicht des Bauleiters,
- Einbau nur so, wie vom Hersteller geliefert, ohne Austausch der einzelnen Teile,
- Bei Fehlbohrung: Anordnung eines neuen Bohrlochs im Abstand $> 2 \times$ Tiefe der Fehlbohrung oder in geringerem Abstand, wenn die Fehlbohrung mit hochfestem Mörtel verfüllt wird und wenn sie bei Quer- oder Schrägzuglast nicht in Richtung der aufgebrachten Last liegt.

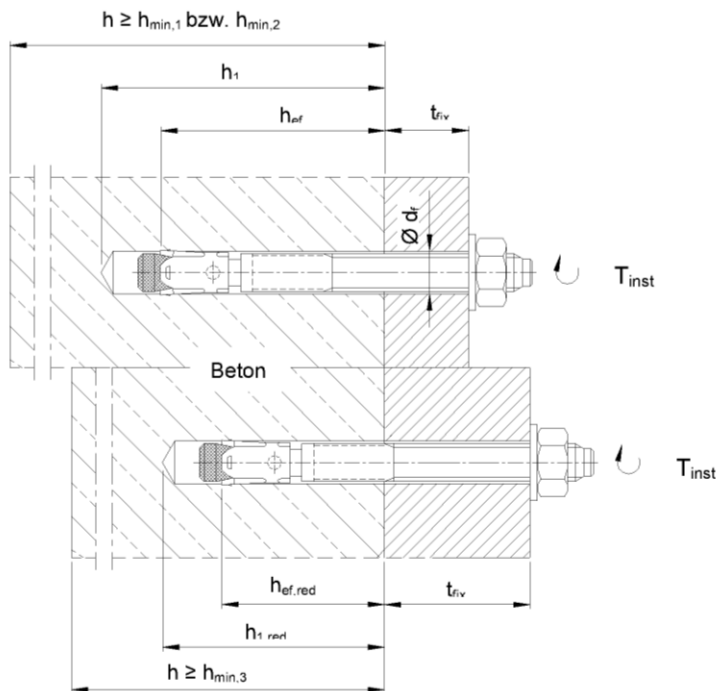
Bolzenanker HB-BZ und HB-BZ-IG

Verwendungszweck
Spezifikationen

Anhang B2

Tabelle B1: Montage- und Dübelkennwerte, HB-BZ

Dübelgröße			M8	M10	M12	M16	M20	M24	M27	
Bohrerinnendurchmesser	d_0	[mm]	8	10	12	16	20	24	28	
Bohrerschneidendurchmesser	$d_{cut} \leq$	[mm]	8,45	10,45	12,5	16,5	20,55	24,55	28,55	
Drehmoment beim Verankern	Stahl galvanisch verzinkt	T_{inst}	[Nm]	20	25	45	90	160	200	300
	Stahl diffusionsverzinkt	T_{inst}	[Nm]	-	22	40	90	160	-	-
	nichtrostender Stahl A4, HCR	T_{inst}	[Nm]	20	35	50	110	200	290	-
Durchgangsloch im anzuschließenden Bauteil	$d_f \leq$	[mm]	9	12	14	18	22	26	30	
Standardverankerungstiefe										
Bohrlochtiefe	Stahl verzinkt	$h_1 \geq$	[mm]	60	75	90	110	125	145	160
	nichtrostender Stahl A4, HCR	$h_1 \geq$	[mm]	60	75	90	110	125	155	-
Eff. Ver- ankerungs- tiefe	Stahl verzinkt	h_{ef}	[mm]	46	60	70	85	100	115	125
	nichtrostender Stahl A4, HCR	h_{ef}	[mm]	46	60	70	85	100	125	-
Reduzierte Verankerungstiefe										
Bohrlochtiefe	$h_{1,red} \geq$	[mm]	49	55	70	90	-	-	-	
Reduzierte, effektive Verankerungstiefe	$h_{ef,red}$	[mm]	35	40	50	65	-	-	-	



Bolzenanker HB-BZ

Verwendungszweck
Montagekennwerte

Anhang B3

Tabelle B2: Minimale Achs- und Randabstände, Standardverankerungstiefe, HB-BZ

Dübelgröße			M8	M10	M12	M16	M20	M24	M27
Standardbauteildicke									
Stahl verzinkt									
Standardbauteildicke	$h_{min,1}$	[mm]	100	120	140	170	200	230	250
Gerissener Beton									
Minimaler Achsabstand	s_{min}	[mm]	40	45	60	60	95	100	125
	für $c \geq$	[mm]	70	70	100	100	150	180	300
Minimaler Randabstand	c_{min}	[mm]	40	45	60	60	95	100	180
	für $s \geq$	[mm]	80	90	140	180	200	220	540
Ungerissener Beton									
Minimaler Achsabstand	s_{min}	[mm]	40	45	60	65	90	100	125
	für $c \geq$	[mm]	80	70	120	120	180	180	300
Minimaler Randabstand	c_{min}	[mm]	50	50	75	80	130	100	180
	für $s \geq$	[mm]	100	100	150	150	240	220	540
Nichtrostender Stahl A4, HCR									
Standardbauteildicke	$h_{min,1}$	[mm]	100	120	140	160	200	250	-
Gerissener Beton									
Minimaler Achsabstand	s_{min}	[mm]	40	50	60	60	95	125	-
	für $c \geq$	[mm]	70	75	100	100	150	125	
Minimaler Randabstand	c_{min}	[mm]	40	55	60	60	95	125	
	für $s \geq$	[mm]	80	90	140	180	200	125	
Ungerissener Beton									
Minimaler Achsabstand	s_{min}	[mm]	40	50	60	65	90	125	-
	für $c \geq$	[mm]	80	75	120	120	180	125	
Minimaler Randabstand	c_{min}	[mm]	50	60	75	80	130	125	
	für $s \geq$	[mm]	100	120	150	150	240	125	
Mindestbauteildicke									
Stahl verzinkt, nichtrostender Stahl A4, HCR									
Mindestbauteildicke	$h_{min,2}$	[mm]	80	100	120	140	-	-	-
Gerissener Beton									
Minimaler Achsabstand	s_{min}	[mm]	40	45	60	70	-	-	-
	für $c \geq$	[mm]	70	90	100	160			
Minimaler Randabstand	c_{min}	[mm]	40	50	60	80			
	für $s \geq$	[mm]	80	115	140	180			
Ungerissener Beton									
Minimaler Achsabstand	s_{min}	[mm]	40	60	60	80	-	-	-
	für $c \geq$	[mm]	80	140	120	180			
Minimaler Randabstand	c_{min}	[mm]	50	90	75	90			
	für $s \geq$	[mm]	100	140	150	200			
Brandbeanspruchung von einer Seite									
Minimaler Achsabstand	$s_{min,fi}$	[mm]	Siehe Normaltemperatur						
Minimaler Randabstand	$c_{min,fi}$	[mm]	Siehe Normaltemperatur						
Brandbeanspruchung von mehr als einer Seite									
Minimaler Achsabstand	$s_{min,fi}$	[mm]	Siehe Normaltemperatur						
Minimaler Randabstand	$c_{min,fi}$	[mm]	≥ 300 mm						

Zwischenwerte dürfen interpoliert werden.

Bolzenanker HB-BZ

Verwendungszweck
Minimale Achs- und Randabstände für Standardverankerungstiefe

Anhang B4

Tabelle B3: Minimale Achs- und Randabstände, reduzierte Verankerungstiefe, HB-BZ

Dübelgröße			M8	M10	M12	M16
Mindestbauteildicke	$h_{\min,3}$	[mm]	80	80	100	140
Gerissener Beton						
Minimaler Achsabstand	s_{\min}	[mm]	50	50	50	65
	für $c \geq$	[mm]	60	100	160	170
Minimaler Randabstand	c_{\min}	[mm]	40	65	65	100
	für $s \geq$	[mm]	185	180	250	250
Ungerissener Beton						
Minimaler Achsabstand	s_{\min}	[mm]	50	50	50	65
	für $c \geq$	[mm]	60	100	160	170
Minimaler Randabstand	c_{\min}	[mm]	40	65	100	170
	für $s \geq$	[mm]	185	180	185	65
Brandbeanspruchung von einer Seite						
Minimaler Achsabstand	$s_{\min,fi}$	[mm]	Siehe Normaltemperatur			
Minimaler Randabstand	$c_{\min,fi}$	[mm]	Siehe Normaltemperatur			
Brandbeanspruchung von mehr als einer Seite						
Minimaler Achsabstand	$s_{\min,fi}$	[mm]	Siehe Normaltemperatur			
Minimaler Randabstand	$c_{\min,fi}$	[mm]	≥ 300 mm			

Zwischenwerte dürfen interpoliert werden.

Bolzenanker HB-BZ

Verwendungszweck
Minimale Achs- und Randabstände für reduzierte Verankerungstiefe

Anhang B5

Montageanweisung HB-BZ

1		Bohrloch senkrecht zur Oberfläche des Verankerungsgrunds erstellen.
2		Bohrloch vom Grund her ausblasen oder aussaugen.
3		Position der Mutter kontrollieren.
4		Anker soweit einschlagen, bis h_{ef} bzw. $h_{ef,red}$ erreicht ist. Diese Bedingung ist erfüllt, wenn die Dicke des Anbauteils nicht größer ist als die maximale Anbauteildicke laut Dübelprägung gemäß Anhang A3.
5		Montagemoment T_{inst} mit kalibriertem Drehmomentschlüssel aufbringen.

Bolzenanker HB-BZ

Verwendungszweck
Montageanweisung

Anhang B6

Tabelle B4: Montage- und Dübelkennwerte HB-BZ-IG

Dübelgröße			M6	M8	M10	M12
Effektive Verankerungstiefe	h_{ef}	[mm]	45	58	65	80
Bohrernennendurchmesser	d_0	[mm]	8	10	12	16
Bohrerschneidendurchmesser	$d_{cut} \leq$	[mm]	8,45	10,45	12,5	16,5
Bohrlochtiefe	$h_1 \geq$	[mm]	60	75	90	105
Einschraubtiefe der Gewindestange	$L_{sd}^{2)} \geq$	[mm]	9	12	15	18
Drehmoment beim Verankern, Stahl verzinkt	T_{inst}	S [Nm]	10	30	30	55
		SK [Nm]	10	25	40	50
		B [Nm]	8	25	30	45
Drehmoment beim Verankern, nichtrostender Stahl A4, HCR	T_{inst}	S [Nm]	15	40	50	100
		SK [Nm]	12	25	45	60
		B [Nm]	8	25	40	80
Montageart V (Vorsteckmontage)						
Durchgangsloch im Anbauteil	$d_f \leq$	[mm]	7	9	12	14
Minimale Anbauteildicke	$t_{fix} \geq$	S [mm]	1	1	1	1
		SK [mm]	5	7	8	9
		B [mm]	1	1	1	1
Montageart D (Durchsteckmontage)						
Durchgangsloch im Anbauteil	$d_f \leq$	[mm]	9	12	14	18
Minimale Anbauteildicke ¹⁾	$t_{fix} \geq$	S [mm]	5	7	8	9
		SK [mm]	9	12	14	16
		B [mm]	5	7	8	9

¹⁾ Die Anbauteildicke kann bis zu dem Wert für Vorsteckmontage reduziert werden, wenn die Querlast mit Hebelarm bemessen wird.

²⁾ siehe Anhang A5

Tabelle B5: Minimale Achs- und Randabstände HB-BZ-IG

Dübelgröße			M6	M8	M10	M12
Mindestbauteildicke	h_{min}	[mm]	100	120	130	160
Gerissener Beton						
Minimaler Achsabstand	s_{min}	[mm]	50	60	70	80
	für $c \geq$	[mm]	60	80	100	120
Minimaler Randabstand	c_{min}	[mm]	50	60	70	80
	für $s \geq$	[mm]	75	100	100	120
Ungerissener Beton						
Minimaler Achsabstand	s_{min}	[mm]	50	60	65	80
	für $c \geq$	[mm]	80	100	120	160
Minimaler Randabstand	c_{min}	[mm]	50	60	70	100
	für $s \geq$	[mm]	115	155	170	210
Brandbeanspruchung von einer Seite						
Minimaler Achsabstand	$s_{min,fi}$	[mm]	Siehe Normaltemperatur			
Minimaler Randabstand	$c_{min,fi}$	[mm]	Siehe Normaltemperatur			
Brandbeanspruchung von mehr als einer Seite						
Minimaler Achsabstand	$s_{min,fi}$	[mm]	Siehe Normaltemperatur			
Minimaler Randabstand	$c_{min,fi}$	[mm]	≥ 300 mm			

Zwischenwerte dürfen interpoliert werden.

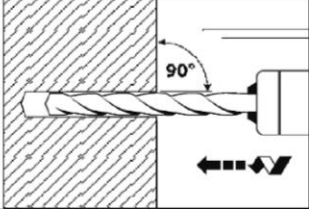
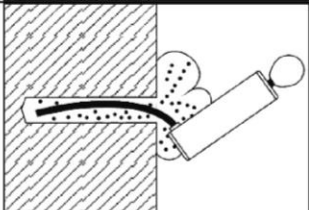
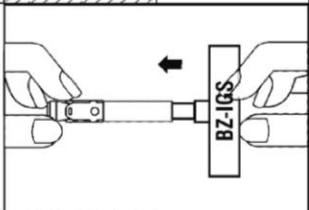
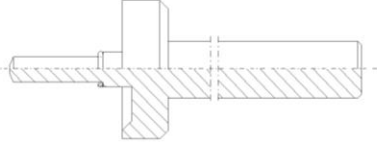
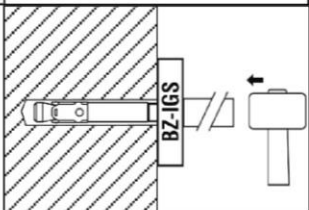
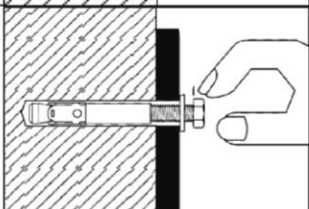
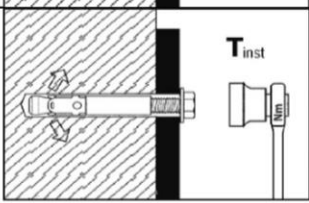
Bolzenanker HB-BZ-IG

Verwendungszweck
Montage- und Dübelkennwerte, minimale Achs- und Randabstände

Anhang B7

Montageanweisung HB-BZ-IG

Vorsteckmontage

1		Bohrloch senkrecht zur Oberfläche des Verankerungsgrunds erstellen.
2		Bohrloch vom Grund her ausblasen oder aussaugen.
3		Setzwerkzeug für Vorsteckmontage in Anker hineinstecken. 
4		Anker mit Hilfe des Setzwerkzeugs einschlagen.
5		Schraube eindrehen.
6		Montagedrehmoment T_{inst} mit kalibriertem Drehmomentschlüssel aufbringen.

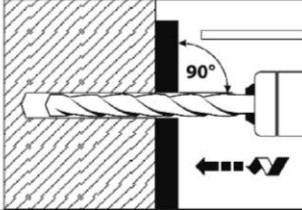
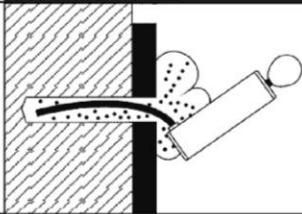
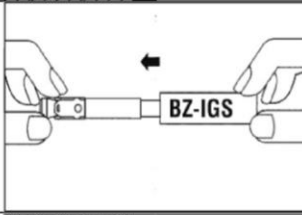

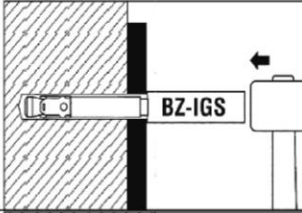
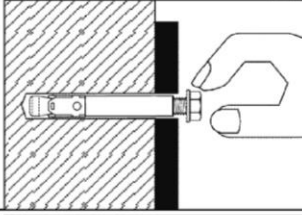
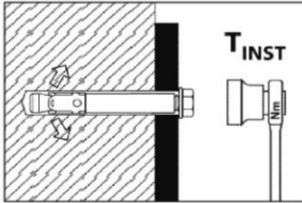
Bolzenanker HB-BZ-IG

Verwendungszweck
Montageanweisung für Vorsteckmontage

Anhang B8

Montageanweisung HB-BZ-IG

Durchsteckmontage

1		Bohrloch senkrecht zur Oberfläche des Verankerungsgrunds erstellen.
2		Bohrloch vom Grund her ausblasen oder aussaugen.
3		Setzwerkzeug für Durchsteckmontage in Anker hineinstecken. 
4		Anker mit Hilfe des Setzwerkzeugs einschlagen.
5		Schraube eindrehen.
6		Montagedrehmoment T_{inst} mit kalibriertem Drehmomentschlüssel aufbringen.

Bolzenanker HB-BZ-IG

Verwendungszweck
Montageanweisung für Durchsteckmontage

Anhang B9

Tabelle C1: Charakteristische Werte bei Zugbeanspruchung, HB-BZ verzinkt, gerissener Beton, statische oder quasi-statische Belastung

Dübelgröße			M8	M10	M12	M16	M20	M24	M27
Montagesicherheitsbeiwert	$\gamma_2 = \gamma_{inst}$	[-]	1,0						
Stahlversagen									
Charakteristische Zugtragfähigkeit	$N_{Rk,s}$	[kN]	16	27	40	60	86	126	196
Teilsicherheitsbeiwert	γ_{Ms}	[-]	1,53		1,5		1,6	1,5	
Herausziehen									
Standardverankerungstiefe									
Charakteristische Tragfähigkeit im Beton C20/25	$N_{Rk,p}$	[kN]	5	9	16	25	1)	1)	1)
Reduzierte Verankerungstiefe									
Charakteristische Tragfähigkeit im Beton C20/25	$N_{Rk,p}$	[kN]	5	7,5	1)	1)	-	-	-
Erhöhungsfaktor für $N_{Rk,p}$	ψ_C	[-]	$\left(\frac{f_{ck,cube}}{25}\right)^{0,5}$						
Betonausbruch									
Effektive Verankerungstiefe	h_{ef}	[mm]	46	60	70	85	100	115	125
Reduzierte Verankerungstiefe	$h_{ef,red}$	[mm]	35 ²⁾	40	50	65	-	-	-
Faktor gemäß CEN/TS 1992-4	k_{cr}	[-]	7,2						

¹⁾ Herausziehen ist nicht maßgebend.

²⁾ Die Verwendung ist auf die Verankerung statisch unbestimmter Systeme beschränkt.

Bolzenanker HB-BZ

Leistung

Charakteristische Werte bei **Zugbeanspruchung**, HB-BZ verzinkt, **gerissener Beton**, statische oder quasi-statische Belastung

Anhang C1

Tabelle C2: Charakteristische Werte bei Zugbeanspruchung, HB-BZ A4 / HCR, gerissener Beton, statische oder quasi-statische Belastung

Dübelgröße			M8	M10	M12	M16	M20	M24
Montagesicherheitsbeiwert	$\gamma_2 = \gamma_{inst}$	[-]	1,0					
Stahlversagen								
Charakteristische Zugtragfähigkeit	$N_{RK,s}$	[kN]	16	27	40	64	108	110
Teilsicherheitsbeiwert	γ_{Ms}	[-]	1,5				1,68	1,5
Herausziehen								
Standardverankerungstiefe								
Charakteristische Tragfähigkeit im Beton C20/25	$N_{RK,p}$	[kN]	5	9	16	25	1)	40
Reduzierte Verankerungstiefe								
Charakteristische Tragfähigkeit im Beton C20/25	$N_{RK,p}$	[kN]	5	7,5	1)	1)	-	-
Erhöhungsfaktor für $N_{RK,p}$	ψ_c	[-]	$\left(\frac{f_{ck,cube}}{25}\right)^{0,5}$					
Betonausbruch								
Effektive Verankerungstiefe	h_{ef}	[mm]	46	60	70	85	100	125
Reduzierte Verankerungstiefe	$h_{ef,red}$	[mm]	35 ²⁾	40	50	65	-	-
Faktor gemäß CEN/TS 1992-4	k_{cr}	[-]	7,2					

¹⁾ Herausziehen ist nicht maßgebend.

²⁾ Die Verwendung ist auf die Verankerung statisch unbestimmter Systeme beschränkt.

Bolzenanker HB-BZ

Leistung

Charakteristische Werte bei **Zugbeanspruchung**, HB-BZ A4 / HCR, **gerissener Beton**, statische oder quasi-statische Belastung

Anhang C2

Tabelle C3: Charakteristische Werte bei Zugbeanspruchung, HB-BZ verzinkt, ungerissener Beton, statische oder quasi-statische Belastung

Dübelgröße		M8	M10	M12	M16	M20	M24	M27
Montagesicherheitsbeiwert	$\gamma_2 = \gamma_{inst}$ [-]	1,0						
Stahlversagen								
Charakteristische Zugtragfähigkeit	$N_{Rk,s}$ [kN]	16	27	40	60	86	126	196
Teilsicherheitsbeiwert	γ_{Ms} [-]	1,53		1,5		1,6	1,5	
Herausziehen								
Standardverankerungstiefe								
Charakteristische Tragfähigkeit im ungerissenen Beton C20/25	$N_{Rk,p}$ [kN]	12	16	25	35	1)	1)	1)
Reduzierte Verankerungstiefe								
Charakteristische Tragfähigkeit im ungerissenen Beton C20/25	$N_{Rk,p}$ [kN]	7,5	9	1)	1)	-	-	-
Spalten Beim Spaltennachweis ist für $N_{Rk,c}^0$ der hier angegebene Wert $N_{Rk,sp}^0$ zu verwenden; Bauteilabmessungen sind einzuhalten.								
Standardverankerungstiefe								
Spalten bei Standardbauteildicke (Es darf der höhere Widerstand aus Fall 1 und Fall 2 angesetzt werden; Die Werte $s_{cr,sp}$ und $c_{cr,sp}$ dürfen für Bauteildicken $h_{min,2} < h < h_{min,1}$ (Fall 2) linear interpoliert werden ($\psi_{h,sp} = 1,0$))								
Standardbauteildicke	$h_{min,1} \geq$ [mm]	100	120	140	170	200	230	250
Fall 1								
Charakteristische Tragfähigkeit im ungerissenen Beton C20/25	$N_{Rk,sp}^0$ [kN]	9	12	20	30	40	62,3	50
Achsabstand (Randabstand)	$s_{cr,sp} (= 2 c_{cr,sp})$ [mm]	3 h_{ef}						
Fall 2								
Charakteristische Tragfähigkeit im ungerissenen Beton C20/25	$N_{Rk,sp}^0$ [kN]	12	16	25	35	50,5	62,3	70,6
Achsabstand (Randabstand)	$s_{cr,sp} (= 2 c_{cr,sp})$ [mm]	4 h_{ef}				4,4 h_{ef}	3 h_{ef}	5 h_{ef}
Spalten bei Mindestbauteildicke								
Mindestbauteildicke	$h_{min,2} \geq$ [mm]	80	100	120	140			
Charakteristische Tragfähigkeit im ungerissenen Beton C20/25	$N_{Rk,sp}^0$ [kN]	12	16	25	35	-	-	-
Achsabstand (Randabstand)	$s_{cr,sp} (= 2 c_{cr,sp})$ [mm]	5 h_{ef}						
Reduzierte Verankerungstiefe								
Mindestbauteildicke	$h_{min,3} \geq$ [mm]	80	80	100	140			
Charakteristische Tragfähigkeit im ungerissenen Beton C20/25	$N_{Rk,sp}^0$ [kN]	7,5	9	17,9	26,5	-	-	-
Achsabstand (Randabstand)	$s_{cr,sp} (= 2 c_{cr,sp})$ [mm]	200	200	250	300			
Erhöhungsfaktor für $N_{Rk,p}$ und $N_{Rk,sp}^0$	ψ_c [-]	$\left(\frac{f_{ck,cube}}{25}\right)^{0,5}$						
Betonausbruch								
Effektive Verankerungstiefe	h_{ef} [mm]	46	60	70	85	100	115	125
Reduzierte Verankerungstiefe	$h_{ef,red}$ [mm]	35 ²⁾	40	50	65	-	-	-
Faktor gemäß CEN/TS 1992-4	k_{ucr} [-]	10,1						

1) Herausziehen ist nicht maßgebend.

2) Die Verwendung ist auf die Verankerung statisch unbestimmter Systeme beschränkt.

Bolzenanker HB-BZ

Leistung

Charakteristische Werte bei **Zugbeanspruchung, HB-BZ verzinkt, ungerissener Beton**, statische oder quasi-statische Belastung

Anhang C3

Tabelle C4: Charakteristische Werte bei Zugbeanspruchung, HB-BZ A4 / HCR, ungerissener Beton, statische oder quasi-statische Belastung

Dübelgröße		M8	M10	M12	M16	M20	M24
Montagesicherheitsbeiwert	$\gamma_2 = \gamma_{inst}$ [-]	1,0					
Stahlversagen							
Charakteristische Zugtragfähigkeit	$N_{Rk,s}$ [kN]	16	27	40	64	108	110
Teilsicherheitsbeiwert	γ_{Ms} [-]	1,5				1,68	1,5
Herausziehen							
Standardverankerungstiefe							
Charakteristische Tragfähigkeit im ungerissenen Beton C20/25	$N_{Rk,p}$ [kN]	12	16	25	35	1)	1)
Reduzierte Verankerungstiefe							
Charakteristische Tragfähigkeit im ungerissenen Beton C20/25	$N_{Rk,p}$ [kN]	7,5	9	1)	1)	-	-
Spalten Beim Spaltennachweis ist für $N_{Rk,c}^0$ der hier angegebene Wert $N_{Rk,sp}^0$ zu verwenden; Bauteilabmessungen sind einzuhalten.							
Standardverankerungstiefe							
Spalten bei Standardbauteildicke (Es darf der höhere Widerstand aus Fall 1 und Fall 2 angesetzt werden; Die Werte $s_{cr,sp}$ und $c_{cr,sp}$ dürfen für Bauteildicken $h_{min,2} < h < h_{min,1}$ (Fall 2) linear interpoliert werden ($\psi_{h,sp} = 1,0$))							
Standardbauteildicke	$h_{min,1} \geq$ [mm]	100	120	140	160	200	250
Fall 1							
Charakteristische Tragfähigkeit im ungerissenen Beton C20/25	$N_{Rk,sp}^0$ [kN]	9	12	20	30	40	-
Achsabstand (Randabstand)	$s_{cr,sp} (= 2 c_{cr,sp})$ [mm]	3 h_{ef}					
Fall 2							
Charakteristische Tragfähigkeit im ungerissenen Beton C20/25	$N_{Rk,sp}^0$ [kN]	12	16	25	35	50,5	70,6
Achsabstand (Randabstand)	$s_{cr,sp} (= 2 c_{cr,sp})$ [mm]	230	250	280	400	440	500
Spalten bei Mindestbauteildicke							
Mindestbauteildicke	$h_{min,2} \geq$ [mm]	80	100	120	140		
Charakteristische Tragfähigkeit im ungerissenen Beton C20/25	$N_{Rk,sp}^0$ [kN]	12	16	25	35	-	-
Achsabstand (Randabstand)	$s_{cr,sp} (= 2 c_{cr,sp})$ [mm]	5 h_{ef}					
Reduzierte Verankerungstiefe							
Mindestbauteildicke	$h_{min,3} \geq$ [mm]	80	80	100	140		
Charakteristische Tragfähigkeit im ungerissenen Beton C20/25	$N_{Rk,sp}^0$ [kN]	7,5	9	17,9	26,5	-	-
Achsabstand (Randabstand)	$s_{cr,sp} (= 2 c_{cr,sp})$ [mm]	200	200	250	300		
Erhöhungsfaktor für $N_{Rk,p}$ und $N_{Rk,sp}^0$	ψ_c [-]	$\left(\frac{f_{ck,cube}}{25}\right)^{0,5}$					
Betonausbruch							
Effektive Verankerungstiefe	h_{ef} [mm]	46	60	70	85	100	125
Reduzierte Verankerungstiefe	$h_{ef,red}$ [mm]	35 ²⁾	40	50	65	-	-
Faktor gemäß CEN/TS 1992-4	k_{ucr} [-]	10,1					

1) Herausziehen ist nicht maßgebend.

2) Die Verwendung ist auf die Verankerung statisch unbestimmter Systeme beschränkt.

Bolzenanker HB-BZ

Leistung

Charakteristische Werte bei **Zugbeanspruchung, HB-BZ A4 / HCR, ungerissener Beton, statische oder quasi-statische Belastung**

Anhang C4

Tabelle C5: Charakteristische Werte bei Querbeanspruchung, HB-BZ, gerissener und ungerissener Beton, statische oder quasi-statische Belastung

Dübelgröße			M8	M10	M12	M16	M20	M24	M27	
Montagesicherheitsbeiwert	$\gamma_2 = \gamma_{inst}$	[-]	1,0							
Stahlversagen ohne Hebelarm, Stahl verzinkt										
Charakteristische Quertragfähigkeit	$V_{Rk,s}$	[kN]	12,2	20,1	30	55	69	114	169,4	
Duktilitätsfaktor	k_2	[-]	1,0							
Teilsicherheitsbeiwert	γ_{Ms}	[-]	1,25				1,33	1,25	1,25	
Stahlversagen ohne Hebelarm, nichtrostender Stahl A4, HCR										
Charakteristische Quertragfähigkeit	$V_{Rk,s}$	[kN]	13	20	30	55	86	123,6	-	
Duktilitätsfaktor	k_2	[-]	1,0							
Teilsicherheitsbeiwert	γ_{Ms}	[-]	1,25				1,4	1,25		
Stahlversagen mit Hebelarm, Stahl verzinkt										
Charakteristische Biegemomente	$M^0_{Rk,s}$	[Nm]	23	47	82	216	363	898	1331,5	
Teilsicherheitsbeiwert	γ_{Ms}	[-]	1,25				1,33	1,25	1,25	
Stahlversagen mit Hebelarm, nichtrostender Stahl A4, HCR										
Charakteristische Biegemomente	$M^0_{Rk,s}$	[Nm]	26	52	92	200	454	785,4	-	
Teilsicherheitsbeiwert	γ_{Ms}	[-]	1,25				1,4	1,25		
Betonausbruch auf der lastabgewandten Seite										
Faktor k gemäß ETAG 001, Anhang C bzw. k_3 gemäß CEN/TS 1992-4	$k_{(3)}$	[-]	2,4					2,8		
Betonkantenbruch										
Wirksame Dübellänge bei Querlast mit h_{ef}	Stahl verzinkt	l_f	[mm]	46	60	70	85	100	115	125
	nichtrostender Stahl A4, HCR	l_f	[mm]	46	60	70	85	100	125	-
Wirksame Dübellänge bei Querlast mit $h_{ef,red}$	Stahl verzinkt	$l_{f,red}$	[mm]	35 ¹⁾	40	50	65	-	-	-
	nichtrostender Stahl A4, HCR	$l_{f,red}$	[mm]	35 ¹⁾	40	50	65			
Wirksamer Außendurchmesser	d_{nom}	[mm]	8	10	12	16	20	24	27	

¹⁾ Die Verwendung ist auf die Verankerung statisch unbestimmter Systeme beschränkt.

Bolzenanker HB-BZ

Leistung
Charakteristische Werte bei **Querbeanspruchung**, HB-BZ,
gerissener und ungerissener Beton, statische oder quasi-statische Belastung

Anhang C5

Tabelle C6: Charakteristische Werte bei seismischer Beanspruchung, HB-BZ, Standardverankerungstiefe, Kategorie C1 und C2

Dübelgröße			M8	M10	M12	M16	M20
Zugbeanspruchung							
Montagesicherheitsbeiwert	$\gamma_2 = \gamma_{inst}$	[-]	1,0				
Stahlversagen, Stahl verzinkt							
Charakteristische Zugtragfähigkeit C1	$N_{Rk,s,seis,C1}$	[kN]	16	27	40	60	86
Charakteristische Zugtragfähigkeit C2	$N_{Rk,s,seis,C2}$	[kN]	16	27	40	60	86
Teilsicherheitsbeiwert	$\gamma_{Ms,seis}$	[-]	1,53		1,5		1,6
Stahlversagen, nichtrostender Stahl A4, HCR							
Charakteristische Zugtragfähigkeit C1	$N_{Rk,s,seis,C1}$	[kN]	16	27	40	64	108
Charakteristische Zugtragfähigkeit C2	$N_{Rk,s,seis,C2}$	[kN]	16	27	40	64	108
Teilsicherheitsbeiwert	$\gamma_{Ms,seis}$	[-]	1,5				1,68
Herausziehen (Stahl verzinkt, nichtrostender Stahl A4 und HCR)							
Charakteristische Zugtragfähigkeit C1	$N_{Rk,p,seis,C1}$	[kN]	5	9	16	25	36
Charakteristische Zugtragfähigkeit C2	$N_{Rk,p,seis,C2}$	[kN]	2,3	3,6	10,2	13,8	24,4
Erhöhungsfaktor für $N_{Rk,p}$	ψ_C	[-]	1,0				
Querbeanspruchung							
Stahlversagen ohne Hebelarm, Stahl verzinkt							
Charakteristische Quertragfähigkeit C1	$V_{Rk,s,seis,C1}$	[kN]	9,3	20	27	44	69
Charakteristische Quertragfähigkeit C2	$V_{Rk,s,seis,C2}$	[kN]	6,7	14	16,2	35,7	55,2
Teilsicherheitsbeiwert	$\gamma_{Ms,seis}$	[-]	1,25				1,33
Stahlversagen ohne Hebelarm, nichtrostender Stahl A4, HCR							
Charakteristische Quertragfähigkeit C1	$V_{Rk,s,seis,C1}$	[kN]	9,3	20	27	44	69
Charakteristische Quertragfähigkeit C2	$V_{Rk,s,seis,C2}$	[kN]	6,7	14	16,2	35,7	55,2
Teilsicherheitsbeiwert	$\gamma_{Ms,seis}$	[-]	1,25				1,4

Bolzenanker HB-BZ

Leistung
Charakteristische Werte bei **seismischer Beanspruchung**, HB-BZ,
Standardverankerungstiefe, Kategorie **C1** und **C2**

Anhang C6

Tabelle C7: Charakteristische Werte bei Zug- und Querbeanspruchung unter Brandeinwirkung, HB-BZ, Standardverankerungstiefe, gerissener und ungerissener Beton C20/25 bis C50/60

Dübelgröße		M8	M10	M12	M16	M20	M24	M27	
Zugbeanspruchung									
Stahlversagen									
Stahl, galvanisch verzinkt									
Charakteristische Tragfähigkeit	R30	$N_{Rk,s,fi}$ [kN]	1,5	2,6	4,1	7,7	9,4	13,6	17,6
	R60		1,1	1,9	3,0	5,6	8,2	11,8	15,3
	R90		0,8	1,4	2,4	4,4	6,9	10,0	13,0
	R120		0,7	1,2	2,2	4,0	6,3	9,1	11,8
Nichtrostender Stahl A4, HCR									
Charakteristische Tragfähigkeit	R30	$N_{Rk,s,fi}$ [kN]	3,8	6,9	12,7	23,7	33,5	48,2	-
	R60		2,9	5,3	9,4	17,6	25,0	35,9	
	R90		2,0	3,6	6,1	11,5	16,4	23,6	
	R120		1,6	2,8	4,5	8,4	12,1	17,4	
Querbeanspruchung									
Stahlversagen ohne Hebelarm									
Stahl, galvanisch verzinkt									
Charakteristische Tragfähigkeit	R30	$V_{Rk,s,fi}$ [kN]	1,6	2,6	4,1	7,7	11	16	20,6
	R60		1,5	2,5	3,6	6,8	11	15	19,8
	R90		1,2	2,1	3,5	6,5	10	15	19,0
	R120		1,0	2,0	3,4	6,4	10	14	18,6
Nichtrostender Stahl A4, HCR									
Charakteristische Tragfähigkeit	R30	$V_{Rk,s,fi}$ [kN]	3,8	6,9	12,7	23,7	33,5	48,2	-
	R60		2,9	5,3	9,4	17,6	25,0	35,9	
	R90		2,0	3,6	6,1	11,5	16,4	23,6	
	R120		1,6	2,8	4,5	8,4	12,1	17,4	
Stahlversagen mit Hebelarm									
Stahl, galvanisch verzinkt									
Charakteristische Tragfähigkeit	R30	$M^0_{Rk,s,fi}$ [Nm]	1,7	3,3	6,4	16,3	29	50	75
	R60		1,6	3,2	5,6	14	28	48	72
	R90		1,2	2,7	5,4	14	27	47	69
	R120		1,1	2,5	5,3	13	26	46	68
Nichtrostender Stahl A4, HCR									
Charakteristische Tragfähigkeit	R30	$M^0_{Rk,s,fi}$ [Nm]	3,8	9,0	19,7	50,1	88,8	153,5	-
	R60		2,9	6,8	14,6	37,2	66,1	114,3	
	R90		2,1	4,7	9,5	24,2	43,4	75,1	
	R120		1,6	3,6	7,0	17,8	32,1	55,5	

Die charakteristischen Tragfähigkeiten für Herausziehen, Betonausbruch, Betonausbruch auf der lastabgewandten Seite und Betonkantenbruch können nach TR020 bzw. CEN/TS 1992-4 berechnet werden. Wenn Herausziehen nicht maßgebend ist, muss $N_{Rk,p}$ in Gleichung 2.4 und 2.5, TR 020 durch $N^0_{Rk,c}$ ersetzt werden.

Bolzenanker HB-BZ

Leistung

Charakteristische Werte bei Zug- und Querbeanspruchung unter Brandeinwirkung, HB-BZ, Standardverankerungstiefe, gerissener und ungerissener Beton C20/25 bis C50/60

Anhang C7

Tabelle C8: Charakteristische Werte bei Zug- und Querbeanspruchung unter Brandeinwirkung, HB-BZ, reduzierte Verankerungstiefe, gerissener und ungerissener Beton C20/25 bis C50/60

Dübelgröße		M8	M10	M12	M16		
Zugbeanspruchung							
Stahlversagen							
Stahl, galvanisch verzinkt							
Charakteristische Tragfähigkeit	R30	$N_{Rk,s,fi}$	[kN]	1,5	2,6	4,1	7,7
	R60			1,1	1,9	3,0	5,6
	R90			0,8	1,3	1,9	3,5
	R120			0,6	1,0	1,3	2,5
Nichtrostender Stahl A4, HCR							
Charakteristische Tragfähigkeit	R30	$N_{Rk,s,fi}$	[kN]	3,2	6,9	12,7	23,7
	R60			2,5	5,3	9,4	17,6
	R90			1,9	3,6	6,1	11,5
	R120			1,6	2,8	4,5	8,4
Querbeanspruchung							
Stahlversagen ohne Hebelarm							
Stahl, galvanisch verzinkt							
Charakteristische Tragfähigkeit	R30	$V_{Rk,s,fi}$	[kN]	1,5	2,6	4,1	7,7
	R60			1,1	1,9	3,0	5,6
	R90			0,8	1,3	1,9	3,5
	R120			0,6	1,0	1,3	2,5
Nichtrostender Stahl A4, HCR							
Charakteristische Tragfähigkeit	R30	$V_{Rk,s,fi}$	[kN]	3,2	6,9	12,7	23,7
	R60			2,5	5,3	9,4	17,6
	R90			1,9	3,6	6,1	11,5
	R120			1,6	2,8	4,5	8,4
Stahlversagen mit Hebelarm							
Stahl, galvanisch verzinkt							
Charakteristische Tragfähigkeit	R30	$M^0_{Rk,s,fi}$	[Nm]	1,5	3,3	6,4	16,3
	R60			1,2	2,5	4,7	11,9
	R90			0,8	1,7	3,0	7,5
	R120			0,6	1,2	2,1	5,3
Nichtrostender Stahl A4, HCR							
Charakteristische Tragfähigkeit	R30	$M^0_{Rk,s,fi}$	[Nm]	3,2	8,9	19,7	50,1
	R60			2,6	6,8	14,6	37,2
	R90			2,0	4,7	9,5	24,2
	R120			1,6	3,6	7,0	17,8

Die charakteristischen Tragfähigkeiten für Herausziehen, Betonausbruch, Betonausbruch auf der lastabgewandten Seite und Betonkantenbruch können nach TR020 bzw. CEN/TS 1992-4 berechnet werden. Wenn Herausziehen nicht maßgebend ist, muss $N_{Rk,p}$ in Gleichung 2.4 und 2.5, TR 020 durch $N^0_{Rk,c}$ ersetzt werden.

Bolzenanker HB-BZ

Leistung

Charakteristische Werte bei Zug- und Querbeanspruchung unter Brandeinwirkung, HB-BZ, reduzierte Verankerungstiefe, gerissener und ungerissener Beton C20/25 bis C50/60

Anhang C8

Tabelle C9: Verschiebung unter Zuglast, HB-BZ

Dübelgröße			M8	M10	M12	M16	M20	M24	M27
Standardverankerungstiefe									
Stahl verzinkt									
Zuglast im gerissenen Beton	N	[kN]	2,4	4,3	7,6	11,9	17,1	21,1	24
Verschiebung	δ_{N0}	[mm]	0,6	1,0	0,4	1,0	0,9	0,7	0,9
	$\delta_{N\infty}$	[mm]	1,4	1,2	1,4	1,3	1,0	1,2	1,4
Zuglast im ungerissenen Beton	N	[kN]	5,7	7,6	11,9	16,7	23,8	29,6	34
Verschiebung	δ_{N0}	[mm]	0,4	0,5	0,7	0,3	0,4	0,5	0,3
	$\delta_{N\infty}$	[mm]	0,8		1,4	0,8		1,4	
Verschiebung unter seismischer Einwirkung C2									
Verschiebung für DLS	$\delta_{N,seis,C2(DLS)}$	[mm]	2,3	4,1	4,9	3,6	5,1	-	-
Verschiebung für ULS	$\delta_{N,seis,C2(ULS)}$	[mm]	8,2	13,8	15,7	9,5	15,2	-	-
Nichtrostender Stahl A4, HCR									
Zuglast im gerissenen Beton	N	[kN]	2,4	4,3	7,6	11,9	17,1	19,0	-
Verschiebung	δ_{N0}	[mm]	0,7	1,8	0,4	0,7	0,9	0,5	
	$\delta_{N\infty}$	[mm]	1,2	1,4	1,4	1,4	1,0	1,8	
Zuglast im ungerissenen Beton	N	[kN]	5,8	7,6	11,9	16,7	23,8	33,5	-
Verschiebung	δ_{N0}	[mm]	0,6	0,5	0,7	0,2	0,4	0,5	
	$\delta_{N\infty}$	[mm]	1,2	1,0	1,4	0,4	0,8	1,1	
Verschiebung unter seismischer Einwirkung C2									
Verschiebung für DLS	$\delta_{N,seis,C2(DLS)}$	[mm]	2,3	4,1	4,9	3,6	5,1	-	-
Verschiebung für ULS	$\delta_{N,seis,C2(ULS)}$	[mm]	8,2	13,8	15,7	9,5	15,2	-	-
Reduzierte Verankerungstiefe									
Stahl verzinkt, nichtrostender Stahl A4, HCR									
Zuglast im gerissenen Beton	N	[kN]	2,4	3,6	6,1	9,0	-	-	-
Verschiebung	δ_{N0}	[mm]	0,8	0,7	0,5	1,0			
	$\delta_{N\infty}$	[mm]	1,2	1,0	0,8	1,1			
Zuglast im ungerissenen Beton	N	[kN]	3,7	4,3	8,5	12,6	-	-	-
Verschiebung	δ_{N0}	[mm]	0,1	0,2	0,2	0,2			
	$\delta_{N\infty}$	[mm]	0,7	0,7	0,7	0,7			

Bolzenanker HB-BZ

Leistung
Verschiebung unter Zuglast

Anhang C9

Tabelle C10: Verschiebungen unter Querlast, HB-BZ

Dübelgröße			M8	M10	M12	M16	M20	M24	M27
Standardverankerungstiefe									
Stahl verzinkt									
Querlast in gerissenem und ungerissenem Beton	V	[kN]	6,9	11,4	17,1	31,4	36,8	64,9	96,8
Verschiebung	δ_{V0}	[mm]	2,0	3,2	3,6	3,5	1,8	3,5	3,6
	$\delta_{V\infty}$	[mm]	3,0	4,7	5,5	5,3	2,7	5,3	5,4
Verschiebung unter seismischer Querlast C2									
Verschiebung DLS	$\delta_{V,seis,C2(DLS)}$	[mm]	3,0	2,7	3,5	4,3	4,7	-	-
Verschiebung ULS	$\delta_{V,seis,C2(ULS)}$	[mm]	5,9	5,3	9,5	9,6	10,1	-	-
Nichtrostender Stahl A4, HCR									
Querlast in gerissenem und ungerissenem Beton	V	[kN]	7,3	11,4	17,1	31,4	43,8	70,6	-
Verschiebung	δ_{V0}	[mm]	1,9	2,4	4,0	4,3	2,9	2,8	-
	$\delta_{V\infty}$	[mm]	2,9	3,6	5,9	6,4	4,3	4,2	-
Verschiebung unter seismischer Querlast C2									
Verschiebung DLS	$\delta_{V,seis,C2(DLS)}$	[mm]	3,0	2,7	3,5	4,3	4,7	-	-
Verschiebung ULS	$\delta_{V,seis,C2(ULS)}$	[mm]	5,9	5,3	9,5	9,6	10,1	-	-
Reduzierte Verankerungstiefe									
Stahl verzinkt									
Querlast in gerissenem und ungerissenem Beton	V	[kN]	6,9	11,4	17,1	31,4	-	-	-
Verschiebung	δ_{V0}	[mm]	2,0	3,2	3,6	3,5	-	-	-
	$\delta_{V\infty}$	[mm]	3,0	4,7	5,5	5,3	-	-	-
Nichtrostender Stahl A4, HCR									
Querlast in gerissenem und ungerissenem Beton	V	[kN]	7,3	11,4	17,1	31,4	-	-	-
Verschiebung	δ_{V0}	[mm]	1,9	2,4	4,0	4,3	-	-	-
	$\delta_{V\infty}$	[mm]	2,9	3,6	5,9	6,4	-	-	-

Bolzenanker HB-BZ

Leistung
Verschiebung unter Querlast

Anhang C10

Tabelle C11: Charakteristische Werte bei Zugbeanspruchung, HB-BZ-IG, gerissener Beton, statische oder quasi-statische Belastung

Dübelgröße			M6	M8	M10	M12
Montagesicherheitsbeiwert	$\gamma_2 = \gamma_{inst}$	[-]	1,2			
Stahlversagen						
Charakteristische Zugtragfähigkeit, Stahl verzinkt	$N_{Rk,s}$	[kN]	16,1	22,6	26,0	56,6
Teilsicherheitsbeiwert	γ_{Ms}	[-]	1,5			
Charakteristische Zugtragfähigkeit, nichtrostender Stahl A4, HCR	$N_{Rk,s}$	[kN]	14,1	25,6	35,8	59,0
Teilsicherheitsbeiwert	γ_{Ms}	[-]	1,87			
Herausziehen						
Charakteristische Tragfähigkeit im gerissenen Beton C20/25	$N_{Rk,p}$	[kN]	5	9	12	20
Erhöhungsfaktor	ψ_c	[-]	$\left(\frac{f_{ck,cube}}{25}\right)^{0,5}$			
Betonausbruch						
Effektive Verankerungstiefe	h_{ef}	[mm]	45	58	65	80
Faktor gemäß CEN/TS 1992-4	k_{cr}	[-]	7,2			

Bolzenanker HB-BZ-IG

Leistung
Charakteristische Werte bei Zugbeanspruchung, HB-BZ-IG, gerissener Beton, statische oder quasi-statische Belastung

Anhang C11

Tabelle C12: Charakteristische Werte bei Zugbeanspruchung, HB-BZ-IG, ungerissener Beton, statische oder quasi-statische Belastung

Dübelgröße			M6	M8	M10	M12
Montagesicherheitsbeiwert	$\gamma_2 = \gamma_{inst}$	[-]	1,2			
Stahlversagen						
Charakteristische Zugtragfähigkeit, Stahl verzinkt	$N_{Rk,s}$	[kN]	16,1	22,6	26,0	56,6
Teilsicherheitsbeiwert	γ_{Ms}	[-]	1,5			
Charakteristische Zugtragfähigkeit, nichtrostender Stahl A4, HCR	$N_{Rk,s}$	[kN]	14,1	25,6	35,8	59,0
Teilsicherheitsbeiwert	γ_{Ms}	[-]	1,87			
Herausziehen						
Charakteristische Tragfähigkeit im ungerissenen Beton C20/25	$N_{Rk,p}$	[kN]	12	16	20	30
Spalten (Beim Spaltennachweis ist für $N_{Rk,c}^0$ der hier angegebene Wert $N_{Rk,sp}^0$ zu verwenden. Es darf der höhere Widerstand aus Fall 1 und Fall 2 angesetzt werden.)						
Mindestbauteildicke	h_{min}	[mm]	100	120	130	160
Fall 1						
Charakteristische Tragfähigkeit im ungerissenen Beton C20/25	$N_{Rk,sp}^0$	[kN]	9	12	16	25
Achsabstand (Randabstand)	$s_{cr,sp} (= 2 c_{cr,sp})$	[mm]	3 h_{ef}			
Fall 2						
Charakteristische Tragfähigkeit im ungerissenen Beton C20/25	$N_{Rk,sp}^0$	[kN]	12	16	20	30
Achsabstand (Randabstand)	$s_{cr,sp} (= 2 c_{cr,sp})$	[mm]	5 h_{ef}			
Erhöhungsfaktor für $N_{Rk,p}$ und $N_{Rk,sp}^0$	ψ_c	[-]	$\left(\frac{f_{ck,cube}}{25}\right)^{0,5}$			
Betonausbruch						
Effektive Verankerungstiefe	h_{ef}	[mm]	45	58	65	80
Faktor gemäß CEN/TS 1992-4	k_{ucr}	[-]	10,1			

Bolzenanker HB-BZ-IG

Leistung
Charakteristische Werte bei Zugbeanspruchung, HB-BZ-IG, ungerissener Beton, statische oder quasi-statische Belastung

Anhang C12

Tabelle C13: Charakteristische Werte bei Querbeanspruchung, HB-BZ-IG, gerissener und ungerissener Beton, statische oder quasi-statische Belastung

Dübelgröße			M6	M8	M10	M12
Montagesicherheitsbeiwert	$\gamma_2 = \gamma_{inst}$	[-]	1,0			
HB-BZ-IG, Stahl verzinkt						
Stahlversagen ohne Hebelarm, Montageart V						
Charakteristische Quertragfähigkeit	$V_{Rk,s}$	[kN]	5,8	6,9	10,4	25,8
Stahlversagen ohne Hebelarm, Montageart D						
Charakteristische Quertragfähigkeit	$V_{Rk,s}$	[kN]	5,1	7,6	10,8	24,3
Stahlversagen mit Hebelarm, Montageart V						
Charakteristische Biegemomente	$M^0_{Rk,s}$	[Nm]	12,2	30,0	59,8	104,6
Stahlversagen mit Hebelarm, Montageart D						
Charakteristische Biegemomente	$M^0_{Rk,s}$	[Nm]	36,0	53,2	76,0	207
Teilsicherheitsbeiwert für $V_{Rk,s}$ und $M^0_{Rk,s}$	γ_{Ms}	[-]	1,25			
Duktilitätsfaktor	k_2	[-]	1,0			
HB-BZ-IG, nichtrostender Stahl A4, HCR						
Stahlversagen ohne Hebelarm, Montageart V						
Charakteristische Quertragfähigkeit	$V_{Rk,s}$	[kN]	5,7	9,2	10,6	23,6
Teilsicherheitsbeiwert	γ_{Ms}	[-]	1,25			
Stahlversagen ohne Hebelarm, Montageart D						
Charakteristische Quertragfähigkeit	$V_{Rk,s}$	[kN]	7,3	7,6	9,7	29,6
Teilsicherheitsbeiwert	γ_{Ms}	[-]	1,25			
Stahlversagen mit Hebelarm, Montageart V						
Charakteristische Biegemomente	$M^0_{Rk,s}$	[Nm]	10,7	26,2	52,3	91,6
Teilsicherheitsbeiwert	γ_{Ms}	[-]	1,56			
Stahlversagen mit Hebelarm, Montageart D						
Charakteristische Biegemomente	$M^0_{Rk,s}$	[Nm]	28,2	44,3	69,9	191,2
Teilsicherheitsbeiwert	γ_{Ms}	[-]	1,25			
Duktilitätsfaktor	k_2	[-]	1,0			
Betonausbruch auf der lastabgewandten Seite						
Faktor k gemäß ETAG 001, Anhang C bzw. k_3 gemäß CEN/TS 1992-4	$k_{(3)}$	[-]	1,5	1,5	2,0	2,0
Betonkantenbruch						
Wirksame Dübellänge bei Querlast	l_f	[mm]	45	58	65	80
Wirksamer Außendurchmesser	d_{nom}	[mm]	8	10	12	16

Bolzenanker HB-BZ-IG

Leistung
Charakteristische Werte bei Querbeanspruchung, HB-BZ-IG, gerissener und ungerissener Beton, statische oder quasi-statische Belastung

Anhang C13

Tabelle C14: Charakteristische Werte bei Zug- und Querbeanspruchung unter Brandeinwirkung, HB-BZ-IG, gerissener und ungerissener Beton C20/25 bis C50/60

Dübelgröße		M6	M8	M10	M12		
Zugbeanspruchung							
Stahlversagen							
Stahl verzinkt							
Charakteristische Zugtragfähigkeit	R30	$N_{Rk,s,fi}$	[kN]	0,7	1,4	2,5	3,7
	R60			0,6	1,2	2,0	2,9
	R90			0,5	0,9	1,5	2,2
	R120			0,4	0,8	1,3	1,8
Nichtrostender Stahl A4, HCR							
Charakteristische Zugtragfähigkeit	R30	$N_{Rk,s,fi}$	[kN]	2,9	5,4	8,7	12,6
	R60			1,9	3,8	6,3	9,2
	R90			1,0	2,1	3,9	5,7
	R120			0,5	1,3	2,7	4,0
Querbeanspruchung							
Stahlversagen ohne Hebelarm							
Stahl verzinkt							
Charakteristische Quertragfähigkeit	R30	$V_{Rk,s,fi}$	[kN]	0,7	1,4	2,5	3,7
	R60			0,6	1,2	2,0	2,9
	R90			0,5	0,9	1,5	2,2
	R120			0,4	0,8	1,3	1,8
Nichtrostender Stahl A4, HCR							
Charakteristische Quertragfähigkeit	R30	$V_{Rk,s,fi}$	[kN]	2,9	5,4	8,7	12,6
	R60			1,9	3,8	6,3	9,2
	R90			1,0	2,1	3,9	5,7
	R120			0,5	1,3	2,7	4,0
Stahlversagen mit Hebelarm							
Stahl verzinkt							
Charakteristische Quertragfähigkeit	R30	$M^0_{Rk,s,fi}$	[Nm]	0,5	1,4	3,3	5,7
	R60			0,4	1,2	2,6	4,6
	R90			0,4	0,9	2,0	3,4
	R120			0,3	0,8	1,6	2,8
Nichtrostender Stahl A4, HCR							
Charakteristische Quertragfähigkeit	R30	$M^0_{Rk,s,fi}$	[Nm]	2,2	5,5	11,2	19,6
	R60			1,5	3,9	8,1	14,3
	R90			0,7	2,2	5,1	8,9
	R120			0,4	1,3	3,5	6,2

Die charakteristische Tragfähigkeit für Herausziehen, Betonausbruch, Betonausbruch auf der lastabgewandten Seite und Betonkantenbruch können nach TR020 bzw. CEN/TS 1992-4 berechnet werden.

Bolzenanker HB-BZ-IG

Leistung
Charakteristische Werte bei **Zug-** und **Querbeanspruchung** unter **Brandeinwirkung, HB-BZ-IG**, gerissener und ungerissener Beton C20/25 bis C50/60

Anhang C14

Tabelle C15: Verschiebungen unter Zuglast, HB-BZ-IG

Dübelgröße			M6	M8	M10	M12
Zuglast im gerissenen Beton	N	[kN]	2,0	3,6	4,8	8,0
Verschiebungen	δ_{N0}	[mm]	0,6	0,6	0,8	1,0
	$\delta_{N\infty}$	[mm]	0,8	0,8	1,2	1,4
Zuglast im ungerissenen Beton	N	[kN]	4,8	6,4	8,0	12,0
Verschiebungen	δ_{N0}	[mm]	0,4	0,5	0,7	0,8
	$\delta_{N\infty}$	[mm]	0,8	0,8	1,2	1,4

Tabelle C16: Verschiebungen unter Querlast, HB-BZ-IG

Dübelgröße			M6	M8	M10	M12
Querlast im gerissenen und ungerissenen Beton	V	[kN]	4,2	5,3	6,2	16,9
Verschiebungen	δ_{V0}	[mm]	2,8	2,9	2,5	3,6
	$\delta_{V\infty}$	[mm]	4,2	4,4	3,8	5,3

Bolzenanker HB-BZ-IG

Leistung
Verschiebungen unter Zuglast und Querlast

Anhang C15