

Zulassungsstelle für Bauprodukte und Bauarten

Bautechnisches Prüfamt

Eine vom Bund und den Ländern
gemeinsam getragene Anstalt des öffentlichen Rechts



Europäische Technische Bewertung

ETA-11/0212
vom 12. Oktober 2016

Allgemeiner Teil

Technische Bewertungsstelle, die die Europäische Technische Bewertung ausstellt

Handelsname des Bauprodukts

Produktfamilie,
zu der das Bauprodukt gehört

Hersteller

Herstellungsbetrieb

Diese Europäische Technische Bewertung enthält

Diese Europäische Technische Bewertung wird gemäß der Verordnung (EU) Nr. 305/2011 auf der Grundlage von

Deutsches Institut für Bautechnik

Tragbolzentreppe Holz System THUMM

Fertigteiltreppe mit Trittstufen aus Massivholz oder Holzwerkstoff und Tragbolzen zur Verwendung als innen liegende Treppe in Gebäuden

Thumm & Co. Maschinenbau GmbH
In der Au 14
72622 Nürtingen
DEUTSCHLAND

Thumm & Co., Werk 1-50

12 Seiten, davon 3 Anhänge, die fester Bestandteil dieser Bewertung sind.

Europäisches Bewertungsdokument (EAD)
340006-00-0506 ausgestellt.

Die Europäische Technische Bewertung wird von der Technischen Bewertungsstelle in ihrer Amtssprache ausgestellt. Übersetzungen dieser Europäischen Technischen Bewertung in andere Sprachen müssen dem Original vollständig entsprechen und müssen als solche gekennzeichnet sein.

Diese Europäische Technische Bewertung darf, auch bei elektronischer Übermittlung, nur vollständig und ungekürzt wiedergegeben werden. Nur mit schriftlicher Zustimmung der ausstellenden Technischen Bewertungsstelle kann eine teilweise Wiedergabe erfolgen. Jede teilweise Wiedergabe ist als solche zu kennzeichnen.

Die ausstellende Technische Bewertungsstelle kann diese Europäische Technische Bewertung widerrufen, insbesondere nach Unterrichtung durch die Kommission gemäß Artikel 25 Absatz 3 der Verordnung (EU) Nr. 305/2011.

Besonderer Teil

1 Technische Beschreibung des Produkts

Die Tragbolzentreppe Holz System THUMM ist ein Fertigteil-Treppensystem, das aus Trittstufen, Tragbolzen und Wandankern besteht. Die Treppe kann durch zusätzliche Setzstufen in Faltwerkform ausgebildet werden.

Die Trittstufen sind wandseitig und auf der wandfreien Seite durch je einen Tragbolzen miteinander verbunden. Wandseitig erhält jede Trittstufe einen Wandanker, der in die Treppenraumwand einbindet. Alternativ darf die Treppenraumwand auch durch eine Wange ersetzt werden.

Die Tritt- und Setzstufen bestehen aus Massivholz oder Holzwerkstoff, die Tragbolzen, die Verbindungsmittel und Wandanker bestehen aus Stahl.

Die Produktbeschreibung ist in Anhang A angegeben. Die in den Anhängen nicht angegebenen Werkstoffkennwerte, Abmessungen und Toleranzen der Treppenteile müssen den in der technischen Dokumentation¹ dieser ETA festgelegten Angaben entsprechen.

2 Spezifizierung des Verwendungszwecks gemäß anwendbarem Europäischen Bewertungsdokument

Von den Leistungen in Abschnitt 3 kann nur ausgegangen werden, wenn die Treppe entsprechend den Angaben und Bedingungen nach Anhang B verwendet wird.

Die Prüf- und Bewertungsmethoden, die dieser Europäischen Technischen Bewertung zu Grunde liegen, führen zur Annahme einer Nutzungsdauer der Treppe von mindestens 50 Jahren. Die Angabe der Nutzungsdauer kann nicht als Garantie des Herstellers verstanden werden, sondern ist lediglich ein Hilfsmittel zur Auswahl des richtigen Produkts in Bezug auf die angenommene wirtschaftlich angemessene Nutzungsdauer des Bauwerks.

¹ Die technische Dokumentation, welche Bestandteil dieser Europäischen Technischen Bewertung ist, umfasst alle für Herstellung, Einbau und Wartung der Treppe erforderlichen Angaben des Inhabers dieser ETA, dies sind insbesondere die statische Berechnung, die Werkzeichnungen und die Einbauanweisung des Herstellers. Der vertraulich zu behandelnde Teil ist beim Deutschen Institut für Bautechnik hinterlegt und wird, soweit dies für die Aufgaben der in das Verfahren der Konformitätsbescheinigung eingeschalteten zugelassenen Stelle bedeutsam ist, dieser ausgehändigt.

3 Leistung des Produkts und Angaben der Methoden ihrer Bewertung

3.1 Mechanische Festigkeit und Standsicherheit (BWR 1)

Wesentliches Merkmal	Leistung
Tragfähigkeit der Treppe	Siehe Anhang C2
Tragfähigkeit der Befestigungen	Siehe technische Dokumentation dieser Europäischen Technischen Bewertung
Last-Verschiebungsverhalten	Siehe Anhang C2
Schwingungsverhalten	Eigenfrequenz $f_1 \geq 5$ Hz (einschließlich Einzelmasse von 100 kg) Durchbiegung unter einer Einzellast von $F = 1$ kN: $w \leq 5$ mm
Vermeidung von progressiven Einsturz	Versagen einzelner Teile der Treppe führt nicht zum progressiven Einsturz der gesamten Treppe
Resttragfähigkeit	Lokales Materialversagen führt nicht zum plötzlichen Gesamtverlust der Tragfähigkeit der Treppe
Langzeitverhalten	Tragfähigkeit ist bei angemessener Nutzung und Wartung der Treppe über die angegebene Nutzungsdauer sichergestellt
Widerstand gegen Erdbeben	Leistung nicht bewertet
Dauerhaftigkeit gegen physikalische, chemische und biologische Einflüsse	Dauerhaftigkeit ist ausreichend für den vorgesehenen Verwendungszweck bei angemessener Nutzung und Wartung

3.2 Brandschutz (BWR 2)

Wesentliches Merkmal	Leistung
Brandverhalten	Siehe Anhang A3
Feuerwiderstand	Leistung nicht bewertet

3.3 Hygiene, Gesundheit und Umweltschutz (BWR 3)

Wesentliches Merkmal	Leistung
Abgabe von Formaldehyd	Leistung nicht bewertet
Abgabe von Pentachlorphenol	Leistung nicht bewertet
Radioaktive Emissionen	Nicht relevant

3.4 Sicherheit bei der Nutzung (BWR 4)

Wesentliches Merkmal	Leistung
Geometrie	Siehe Anhang C1
Rutschgefahr	Leistung nicht bewertet
Ausstattung der Treppe für die sichere Nutzung	Leistung nicht bewertet
Sicherer Bruch von Treppenteilen	Kein Spröbruch von Treppenteilen
Stoßfestigkeit	Leistung nicht bewertet

4 Angewandtes System zur Bewertung und Überprüfung der Leistungsbeständigkeit mit der Angabe der Rechtsgrundlage

Gemäß des Europäischen Bewertungsdokuments EAD Nr. 340006-00-0506 gilt folgende Rechtsgrundlage: 1999/89/EG

Folgendes System ist anzuwenden: 2+

Zusätzlich gilt in Bezug auf das Brandverhalten für Produkte nach Europäischen Bewertungsdokument EAD Nr. 340006-00-0506 folgende europäische Rechtsgrundlage: 2001/596/EG

Folgendes System ist anzuwenden: 4

5 Für die Durchführung des Systems zur Bewertung und Überprüfung der Leistungsbeständigkeit erforderliche technische Einzelheiten gemäß anwendbarem Europäischen Bewertungsdokument

Technische Einzelheiten, die für die Durchführung des Systems zur Bewertung und Überprüfung der Leistungsbeständigkeit notwendig sind, sind im Prüfplan angegeben, der beim Deutschen Institut für Bautechnik hinterlegt ist.

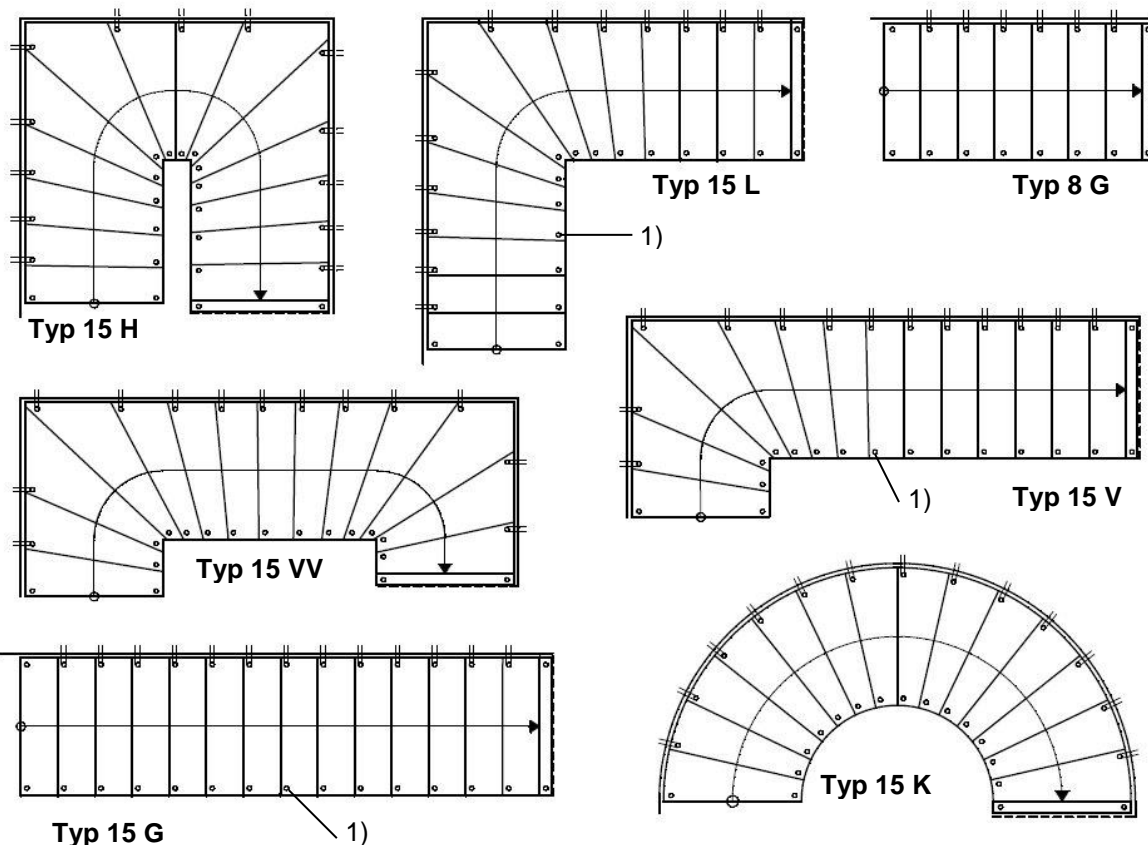
Ausgestellt in Berlin am 12. Oktober 2016 vom Deutschen Institut für Bautechnik

Uwe Bender
Abteilungsleiter

Beglaubigt

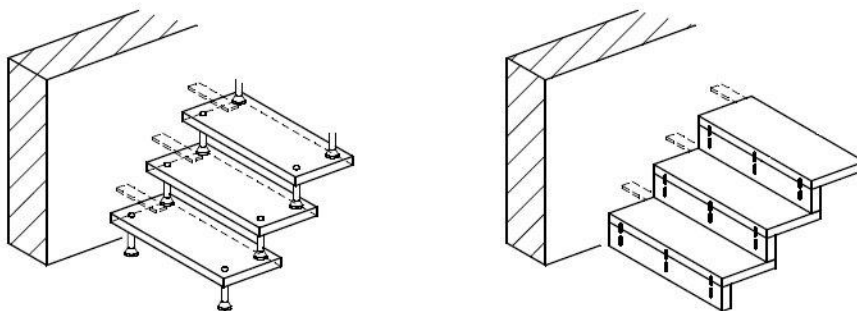
Grundrisstypen

Lauflinie beispielhaft dargestellt, Lage innerhalb des Gehbereiches frei wählbar, Gehbereich beträgt 20 % der nutzbaren Treppenlaufbreite im Mittelbereich der Treppe
1) zusätzliche Unterstützung siehe Anhang A3



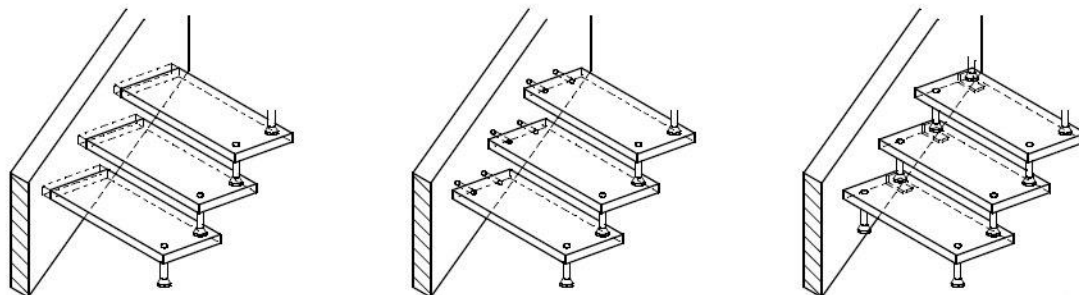
Konstruktionstypen

mit Wandankern



mit Wandwange
(nur Massivholz),
Wandauflager
der Wangen
siehe technische
Dokumentation

Typ 15 V-W
Typ 15 VV-W
Typ 15 H-W
Typ 15 L-W



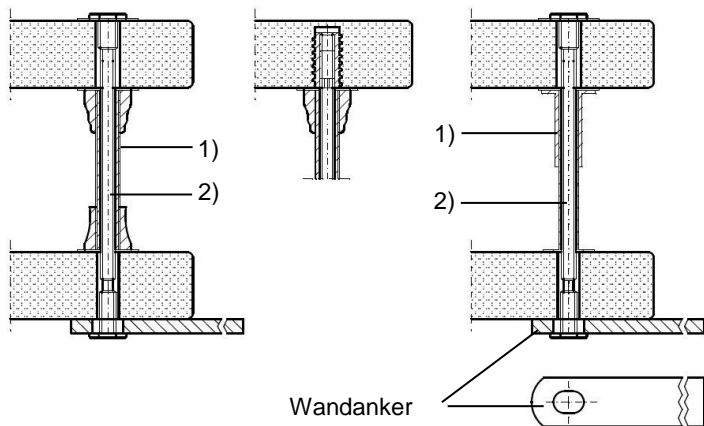
Tragbolzentreppe Holz System THUMM

Produkt und Verwendungszweck

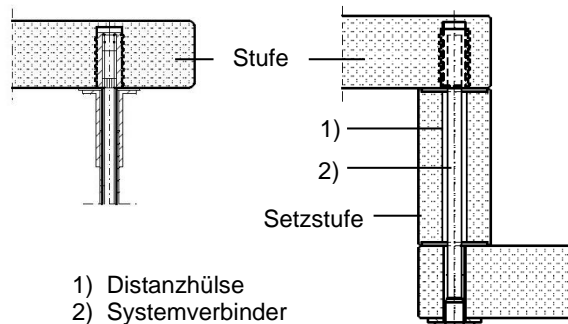
Anhang A1

Tragbolzen

Tragbolzenoptik

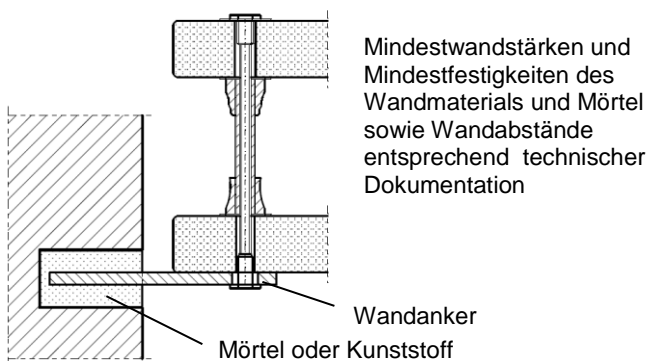


Faltwerkoptik

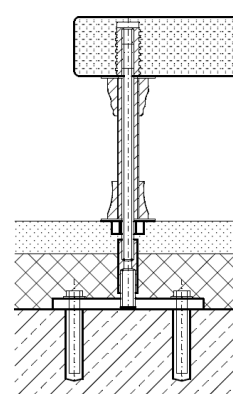


- 1) Distanzhülse
- 2) Systemverbinder

Wandanker

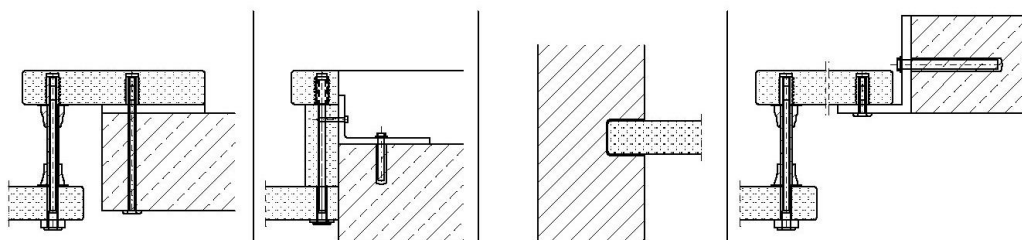


Auflager Antritt

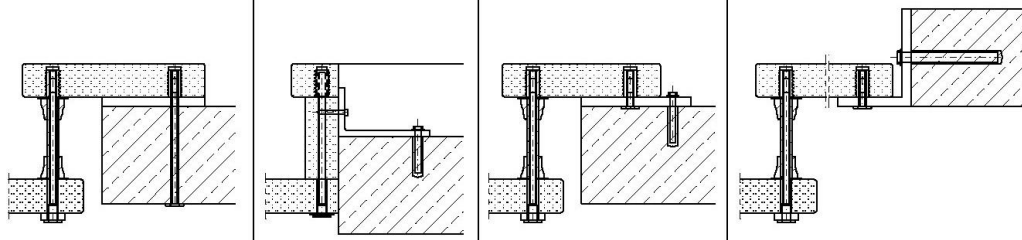


Auflager Austritt

Wandseite



wandfreie Seite



weitere Details entsprechend technischer Dokumentation

Tragbolzentreppe Holz System THUMM

Tragbolzen, Wandanker und Auflager Antritt und Austritt

Anhang A2

Spezifizierung des Verwendungszwecks (Teil 1)

Verwendungszweck:

- Europäische Technische Bewertung gilt für ein Konstruktionssystem.
- Für den speziellen Anwendungsfall wird der entsprechende Treppentyp im Rahmen der in der Europäischen Technischen Bewertung definierten Werte hergestellt.
- Werte in der ETA gelten für alle Treppentypen, die tatsächlichen Maße ergeben sich entsprechend dem jeweiligen Anwendungsfall.

Beanspruchung der Treppe:

- Statische und quasi-statische Lasten

Anwendungsbedingungen:

- Innenliegende Treppe
- Lufttemperatur zwischen +5 °C und +30 °C
- Relative Luftfeuchtigkeit zwischen 30% und 70%
- Je nach den individuellen Erfordernissen kann eine Umwehrung bzw. ein Handlauf optional an der Treppe angebracht werden. Bedingungen für mögliche Umwehrung/Handlauf:
 - Eigengewicht $\leq 0,15$ kN/m
 - Höhe $\leq 0,90$ m
 - Abstand der Geländerstäbe $\leq 0,26$ m

Bemessung:

- Planung der Treppe entsprechend der Anhänge und der technischen Dokumentation dieser Europäischen Technischen Bewertung
- Anschluss der Treppe an das Bauwerk entsprechend der Anhänge und der technischen Dokumentation dieser Europäischen Technischen Bewertung
- Nachweis über Weiterleitung der Lasten im Bauwerk durch den für das Bauwerk verantwortlichen Tragwerksplaner
- Nachweis Grenzzustand der Tragfähigkeit der Treppe:

$$q_k \cdot \gamma_Q \leq q_{RK} / \gamma_M$$

$$Q_k \cdot \gamma_Q \leq Q_{RK} / \gamma_M$$

$$h_k \cdot \gamma_Q \cdot \psi_0 \leq h_{RK} / \gamma_M$$

mit

q_{RK}, Q_{RK}, h_{RK} : charakteristischer Wert des Widerstandes; siehe Tabelle 3

γ_M : Material-Teilsicherheitsbeiwert; siehe Tabelle 3

q_k, Q_k, h_k : charakteristischer Wert der Einwirkung entsprechend EN 1991-1-1:2010-12

$\gamma_Q = 1,5$: empfohlener Teilsicherheitsbeiwert, falls keine anderen nationalen Regelungen bestehen

$\psi_0 = 0,7$: empfohlener Kombinationsbeiwert, falls keine anderen nationalen Regelungen bestehen

- Maximaler charakteristischer Wert der Nutzlasten bei Berücksichtigung der oben genannten Beiwerte; siehe Tabelle 5

Tragbolzentreppe Holz System THUMM

Spezifizierung des Verwendungszwecks (Teil 1)

Anhang B1

Spezifizierung des Verwendungszwecks (Teil 2)

Einbau:

- Einbau durch vom Bewertungsinhaber geschultes und autorisiertes Personal anhand der technischen Dokumentation dieser Europäischen Technischen Bewertung
- Einbau nur so, wie in der technischen Dokumentation dieser Europäischen Technischen Bewertung beschrieben
- Einbau der Holzteile nur, wenn der Feuchtegehalt der Holzteile 8 ± 2 % beträgt
- ausreichende Abstützung der Treppe während des Einbaus
- Einbau der Treppenteile ohne Zwängungen
- Einbau von Treppenteilen ohne wesentliche Fehler und Risse
- Auswechseln von Treppenteilen, die beim Einbau anreißen
- Sicherung der Schraubverbindungen gegen Lösen durch Erschütterungen

Vorgaben für den Hersteller:

- Unterrichtung aller Beteiligten über die Bestimmungen nach den Abschnitten 1 und 2, (einschließlich der Anhänge, auf die verwiesen wird, sowie über die nicht vertraulichen, hinterlegten Teile der technischen Dokumentation dieser Europäischen Technischen Bewertung)
- Verpackung der Treppenteile aus Holz so, dass die Holzfeuchte während des Transports und der Lagerung 8 ± 2 % beträgt
- Gebrauchsanweisung mit Hinweisen zur Verwendung, Wartung und Instandsetzung der Treppe, einschließlich dem Hinweis zur Vermeidung der Durchfeuchtung der Treppenteile aus Holz und dem Hinweis zum Nachspannen der Verschraubungen der Tragbolzen und der Verbindungen nach Anhang A2 nach der ersten Heizperiode und dem Hinweis auf den Zusammenhang zwischen Holzfeuchte, Lufttemperatur und relativer Luftfeuchtigkeit

Tragbolzentreppe Holz System THUMM

Spezifizierung des Verwendungszwecks (Teil 2)

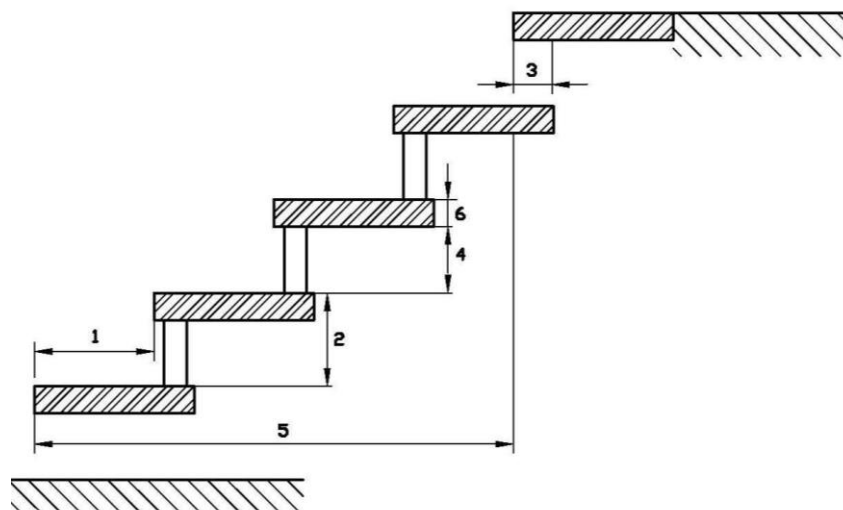
Anhang B2

Tabelle 2: Geometrie

Bezeichnung			Maß	
			minimal	maximal
Auftritt	Stufe in Lauflinie ¹⁾	[mm]	210	370 ²⁾
	gewendelte Stufen	[mm]	70 ^{2) 3)}	600 ^{2) 4)}
Steigung der Treppe ¹⁾		[mm]	140 ²⁾	210
Neigungswinkel der Lauflinie ¹⁾		[°]	21	45
Unterschneidung der Stufen		[mm]	100 ⁶⁾	- ⁵⁾
Anzahl der Steigungen		[-]	3	15
Öffnungen	lichter Wandabstand	[mm]	- ⁵⁾	30
	lichter Stufenabstand	[mm]	- ⁵⁾	155
nutzbare Treppenlaufbreite		[mm]	500	1000
Mindest-Treppendurchgangshöhe		[mm]	- ⁵⁾	
Treppenlauflänge		[mm]	- ⁵⁾	3640
Stufendicke		[mm]	55	- ⁵⁾

- 1) Wert innerhalb eines Treppenlaufs konstant
- 2) Zwischen dem genannten Nennwerte und dem Istwert ist eine Toleranz von ± 5 mm möglich
- 3) Innenseite von gewendelten Stufen
- 4) Außenseite von gewendelten Stufen
- 5) nicht relevant
- 6) mit Setzstufe Unterschneidung 0 mm

- 1 **Auftritt**
- 2 **Steigung**
- 3 **Unterschneidung**
- 4 **lichter Stufenabstand**
- 5 **Treppenlauflänge**
- 6 **Stufendicke**



Tragbolzentreppe Holz System THUMM

Geometrie der Treppe

Anhang C1

Tabelle 3: Tragfähigkeit – Charakteristische Widerstände

Bauteil	Belastungsart	Charakteristische Widerstände			γ_M
Treppenlauf	vertikale veränderliche gleichmäßig verteilte Last	$q_{R,k}$	[kN/m ²]	6,8	1,5 ¹⁾
	vertikale veränderliche Einzellast	$Q_{R,k}$	[kN]	4,5	
	horizontal veränderliche gleichmäßig verteilte Last auf Umwehrung	$h_{R,k}$	[kN/m]	0,8	
Wandanker, Anschluss am Austritt	vertikale veränderliche gleichmäßig verteilte Last	$q_{R,k}$	[kN/m ²]	5,0	1,1 ²⁾
	vertikale veränderliche Einzellast	$Q_{R,k}$	[kN]	3,3	
	horizontal veränderliche gleichmäßig verteilte Last auf Umwehrung	$h_{R,k}$	[kN/m]	0,6	

¹⁾ empfohlener Teilsicherheitsbeiwert (maßgebend Holz), falls keine anderen nationalen Regelungen bestehen

²⁾ empfohlener Teilsicherheitsbeiwert (maßgebend Stahl), falls keine anderen nationalen Regelungen bestehen

Tabelle 4: Durchbiegung unter Gebrauchslast

Durchbiegung des Treppenlaufs unter gleichmäßig verteilte Last			
Gleichmäßig verteilte Last	q_k	[kN/m ²]	3,0
Länge der Mittellinie des Treppenlaufs	L	[mm]	3640 ¹⁾
Durchbiegung bezogen auf die Länge der Mittellinie des Treppenlaufs	w	[-]	≤ L/200
Durchbiegung der Stufe unter Einzellast			
Einzellast	Q_k	[kN]	2,0
Nutzbare Treppenlaufbreite	L	[mm]	1000
Durchbiegung bezogen auf die nutzbare Treppenlaufbreite	w	[-]	≤ L/200

¹⁾ L = Referenzlänge = Abstand zwischen Unterstützungen (zusätzlicher Unterstützung siehe Anhang A1 und A3)

Tabelle 5: Nutzlasten

Belastungsart	Nutzlast		
vertikale veränderliche gleichmäßig verteilte Last	q	[kN/m ²]	3,0
vertikale veränderliche Einzellast	Q_k	[kN]	2,0
horizontale veränderliche gleichmäßig verteilte Last auf Umwehrung	h_k	[kN/m]	0,5

Tragbolzentreppe Holz System THUMM

Tragfähigkeit – charakteristische Widerstände,
Durchbiegung unter Gebrauchslast,
Nutzlasten

Anhang C2