

Zulassungsstelle für Bauprodukte und Bauarten

Bautechnisches Prüfamts

Eine vom Bund und den Ländern
gemeinsam getragene Anstalt des öffentlichen Rechts



Europäische Technische Bewertung

ETA-11/0215
vom 6. September 2016

Allgemeiner Teil

Technische Bewertungsstelle, die die Europäische Technische Bewertung ausstellt

Handelsname des Bauprodukts

Produktfamilie,
zu der das Bauprodukt gehört

Hersteller

Herstellungsbetrieb

Diese Europäische Technische Bewertung enthält

Diese Europäische Technische Bewertung wird gemäß der Verordnung (EU) Nr. 305/2011 auf der Grundlage von

Deutsches Institut für Bautechnik

BTV Nagelanker SNA

Lastkontrolliert spreizender Dübel für die Verwendung als Mehrfachbefestigung von nichttragenden Systemen in Beton

BTV Bautechnik Vertriebs-GmbH
Obere Wässere 6-8
72764 Reutlingen
DEUTSCHLAND

BTV Werk 1
BTV manufacturing plant 1

10 Seiten, davon 3 Anhänge, die fester Bestandteil dieser Bewertung sind.

Leitlinie für die europäische technische Zulassung für "Metalldübel zur Verankerung im Beton" ETAG 001 Teil 6: "Dübel für die Verwendung als Mehrfachbefestigung von nichttragenden Systemen", Januar 2011, verwendet als Europäisches Bewertungsdokument (EAD) gemäß Artikel 66 Absatz 3 der Verordnung (EU) Nr. 305/2011, ausgestellt.

Die Europäische Technische Bewertung wird von der Technischen Bewertungsstelle in ihrer Amtssprache ausgestellt. Übersetzungen dieser Europäischen Technischen Bewertung in andere Sprachen müssen dem Original vollständig entsprechen und müssen als solche gekennzeichnet sein.

Diese Europäische Technische Bewertung darf, auch bei elektronischer Übermittlung, nur vollständig und ungekürzt wiedergegeben werden. Nur mit schriftlicher Zustimmung der ausstellenden Technischen Bewertungsstelle kann eine teilweise Wiedergabe erfolgen. Jede teilweise Wiedergabe ist als solche zu kennzeichnen.

Die ausstellende Technische Bewertungsstelle kann diese Europäische Technische Bewertung widerrufen, insbesondere nach Unterrichtung durch die Kommission gemäß Artikel 25 Absatz 3 der Verordnung (EU) Nr. 305/2011.

Besonderer Teil

1 Technische Beschreibung des Produkts

Der BTV Nagelanker SNA ist ein Dübel aus galvanisch verzinktem Stahl, nichtrostendem Stahl (Markierung "A4") oder nichtrostendem Stahl (Markierung "C"), der in ein Bohrloch gesetzt und durch Aufbringen der Belastung verspreizt wird.

Die Produktbeschreibung ist in Anhang A angegeben.

2 Spezifizierung des Verwendungszwecks gemäß dem anwendbaren Europäischen Bewertungsdokument

Von den Leistungen in Abschnitt 3 kann nur ausgegangen werden, wenn der Dübel entsprechend den Angaben und unter den Randbedingungen nach Anhang B verwendet wird.

Die Prüf- und Bewertungsmethoden, die dieser Europäischen Technischen Bewertung zu Grunde liegen, führen zur Annahme einer Nutzungsdauer des Dübels von mindestens 50 Jahren. Die Angabe der Nutzungsdauer kann nicht als Garantie des Herstellers verstanden werden, sondern ist lediglich ein Hilfsmittel zur Auswahl des richtigen Produkts in Bezug auf die angenommene wirtschaftlich angemessene Nutzungsdauer des Bauwerks.

3 Leistung des Produkts und Angaben der Methoden ihrer Bewertung

3.1 Mechanische Festigkeit und Standsicherheit (BWR 1)

Die wesentlichen Merkmale bezüglich Mechanischer Festigkeit und Standsicherheit sind unter der Grundanforderung Sicherheit bei der Nutzung erfasst.

3.2 Brandschutz (BWR 2)

| Wesentliches Merkmal | Leistung |
|----------------------|---|
| Brandverhalten | Der Dübel erfüllt die Anforderungen der Klasse A1 |
| Feuerwiderstand | Siehe Anhang C 2 |

3.3 Sicherheit bei der Nutzung (BWR 4)

| Wesentliches Merkmal | Leistung |
|---|------------------|
| Charakteristische Werte für alle Lastrichtungen | Siehe Anhang C 1 |

4 Angewandtes System zur Bewertung und Überprüfung der Leistungsbeständigkeit mit der Angabe der Rechtsgrundlage

Gemäß der Leitlinie für die europäisch technische Zulassung ETAG 001, April 2013, verwendet als Europäisches Bewertungsdokument (EAD) gemäß Artikel 66 Absatz 3 der Verordnung (EU) Nr. 305/2011, gilt folgende Rechtsgrundlage: [97/161/EG].

Folgendes System ist anzuwenden: 2+

5 Für die Durchführung des Systems zur Bewertung und Überprüfung der Leistungsbeständigkeit erforderliche technische Einzelheiten gemäß anwendbarem Europäischen Bewertungsdokument

Technische Einzelheiten, die für die Durchführung des Systems zur Bewertung und Überprüfung der Leistungsbeständigkeit notwendig sind, sind Bestandteil des Prüfplans, der beim Deutschen Institut für Bautechnik hinterlegt ist.

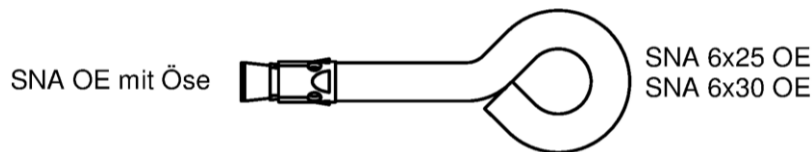
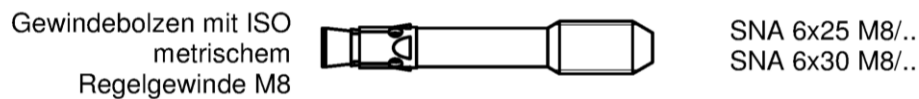
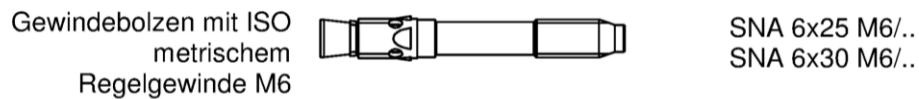
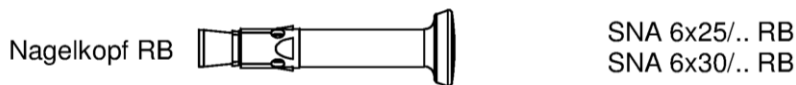
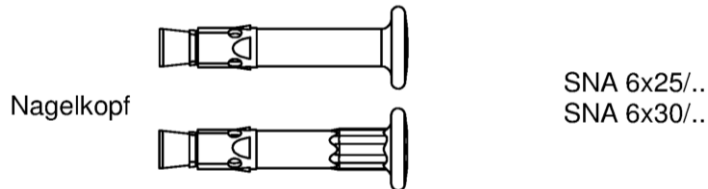
Ausgestellt in Berlin am 6. September 2016 vom Deutschen Institut für Bautechnik

Andreas Kummerow
i.V. Abteilungsleiter

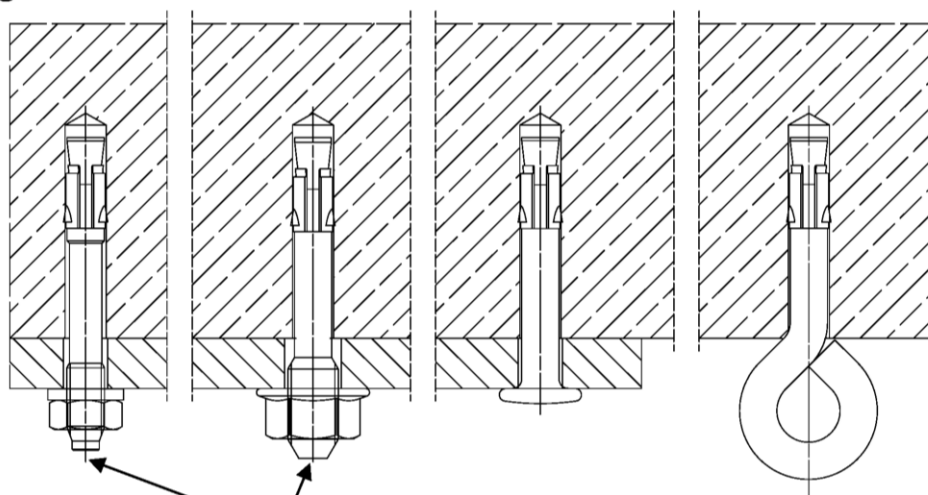
Beglaubigt

**Nur für die Verwendung als Mehrfachbefestigung von
nichttragenden Systemen nach ETAG 001 Teil 6 Anhang 1**

Ausführungsarten:



Verwendungszweck:



Zusätzliche Markierung nur bei galvanisch verzinktem Stahl für $h_{ef} = 25$ mm (Zentrierung, Balken oder Punkt)

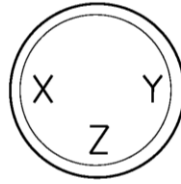
BTV Nagelanker SNA

Produktbeschreibung
Produkt und Verwendungszweck

Anhang A 1

Prägung:

Nagelkopf



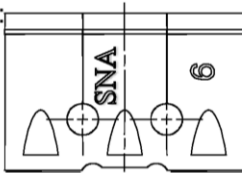
Prägung bei **X**: "O" für $h_{ef} = 25$ mm
und "I" für $h_{ef} = 30$ mm;

Prägung bei **Y**: t_{fix}

Prägung bei **Z**: "A4" oder "C"
(nichtrostender Stahl)

Spreizhülse (oder Bolzen)

z. B.:



Für nichtrostenden Stahl zusätzliche
Markierung "A4" oder "C"

Markierungs-Codes für **Y**:

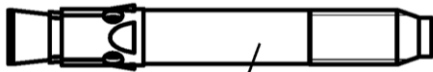
| | | | | | | | | | |
|-----------|---|----|----|----|----|----|----|----|----|
| | A | Q | T | N | P | B | L | H | U |
| t_{fix} | 5 | 10 | 15 | 20 | 25 | 30 | 35 | 40 | 45 |

| | | | | | | | | | |
|-----------|----|----|----|----|----|----|----|----|----|
| | D | V | S | W | X | E | M | Z | K |
| t_{fix} | 50 | 55 | 60 | 65 | 70 | 75 | 80 | 85 | 90 |

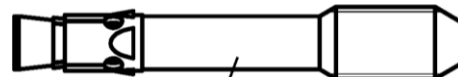
| | | | | | | | |
|-----------|-----|-----|-----|-----|-----|-----|-----|
| | (A) | F | (B) | (D) | (E) | G | J |
| t_{fix} | 95 | 100 | 105 | 110 | 115 | 120 | 125 |

Für $t_{fix} > 125$ mm wird die entsprechende
Zahl geprägt.

Schaft (Gewindebolzen)



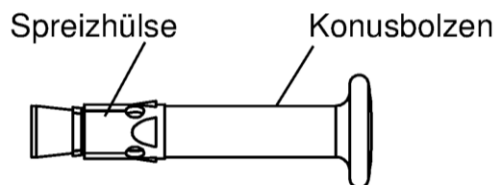
Prägung z. B.: 6/10
Gewindegröße / Nutzlänge



Prägung z. B.: 8/10
Gewindegröße / Nutzlänge
Ausnahme: 8/5 keine Markierung

Tabelle A1: Materialien

| | |
|--------------------|--|
| Bezeichnung | Material: Galvanisch verzinkter Stahl |
| Konusbolzen | Kaltstachstahl oder Automatenstahl (verzinkt) Nennstahlzugfestigkeit: $f_{uk} \leq 1000$ N/mm ² |
| Spreizhülse | Kaltband, EN 10139:2013 (verzinkt) |
| Bezeichnung | Material: A4 (nichtrostender Stahl) |
| Konusbolzen | nichtrostender Stahl EN 100882: 2014 Nennstahlzugfestigkeit: $f_{uk} \leq 1000$ N/mm ² |
| Spreizhülse | nichtrostender Stahl EN 10088: 2014 |
| Bezeichnung | Material: C (hochkorrosionsbeständiger Stahl) |
| Konusbolzen | Hochkorrosionsbeständiger Stahl EN 10088: 2014 Nennstahlzugfestigkeit: $f_{uk} \leq 1000$ N/mm ² |
| Spreizhülse | nichtrostender Stahl EN 10088: 2014 |



BTV Nagelanker SNA

Produktbeschreibung
Prägung und Materialien

Anhang A 2

Spezifizierung des Verwendungszwecks

Beanspruchung der Verankerung:

- Statische und quasi-statische Belastungen: Alle Typen und Verankerungstiefen
- Der Dübel darf nur für die Verwendung als Mehrfachbefestigung von nichttragenden Systemen verwendet werden gemäß: ETAG 001 Teil 6, Ausgabe Januar 2011
- Brandbeanspruchung: nur für Beton C20/25 bis C50/60

Verankerungsgrund:

- Bewehrter und unbewehrter Normalbeton gemäß EN 206-1 : 2000
- Festigkeitsklassen C12/15 bis C50/60 gemäß EN 206-1: 2000
- Ungerissener und gerissener Beton: Alle Typen und Verankerungstiefen

Anwendungsbedingungen (Umweltbedingungen):

- Bauteile unter den Bedingungen trockener Innenräume (gvz, A4, C) mit $h_{ef} \geq 25$ mm
- Bauteile in Feuchträumen, wenn keine besonders aggressiven Bedingungen vorliegen (A4, C) mit $h_{ef} \geq 25$ mm
- Bauteile im Freien einschließlich Industrielatmosphäre und Meeresnähe, wenn keine besonders aggressiven Bedingungen vorliegen (A4, C) mit $h_{ef} \geq 30$ mm
- Bauteile im Freien und in Feuchträumen, wenn besonders aggressive Bedingungen vorliegen (C) mit $h_{ef} \geq 30$ mm
Anmerkung: Aggressive Bedingungen sind z.B. ständiges, abwechselndes Eintauchen in Meerwasser oder der Bereich der Spritzzone von Meerwasser, chlorhaltige Atmosphäre in Schwimmbadhallen oder Atmosphäre mit extremer chemischer Verschmutzung (z. B. in Rauchgas-Entschwefelungsanlagen oder Straßentunneln, in denen Enteisungsmittel verwendet werden.)

Bemessung:

- Die Bemessung der Verankerung erfolgt unter der Verantwortung eines auf dem Gebiet der Verankerungen und des Betonbaus erfahrenen Ingenieurs.
- Unter Berücksichtigung der zu verankernden Lasten werden prüfbare Berechnungen und Konstruktionszeichnungen angefertigt. In den Konstruktionszeichnungen ist die Position der Dübel anzugeben (z. B. Lage des Dübels zur Bewehrung oder zu den Auflagern usw.)
- Verankerungen unter statischer oder quasi-statischer Belastung werden bemessen in Übereinstimmung mit:
 - ETAG 001, Anhang C, Bemessungsmethode C, Ausgabe August 2010 oder
 - CEN/TS 1992-4: 2009, Bemessungsmethode C
- Verankerungen unter Brandbeanspruchung werden bemessen in Übereinstimmung mit:
 - EOTA Technical Report TR 020, Ausgabe Mai 2004
 - CEN/TS 1992-4: 2009
 - Es muss sichergestellt werden, dass örtliches Abplatzen der Betondeckung nicht auftritt

Einbau:

- Einbau durch entsprechend geschultes Personal unter Aufsicht des Bauleiters
- Bohrloch mit Hammerbohrer erstellen und reinigen
- Einbau des Dübels so, dass die effektive Verankerungstiefe eingehalten wird. Diese Übereinstimmung wird dadurch sichergestellt, dass die zulässige Anbauteildicke eingehalten wird. Für den Dübeltyp SNA 6 x hef OE muss die Öse auf der Betonoberfläche anliegen.
- Im Falle einer Fehlbohrung: Ein neues Bohrloch muss in einem Mindestabstand der doppelten Tiefe der Fehlbohrung erstellt werden, oder in geringerem Abstand, wenn die Fehlbohrung mit hochfestem Mörtel verfüllt wird und nur, wenn die Fehlbohrung nicht in Richtung der Schräg- oder Querlast liegt

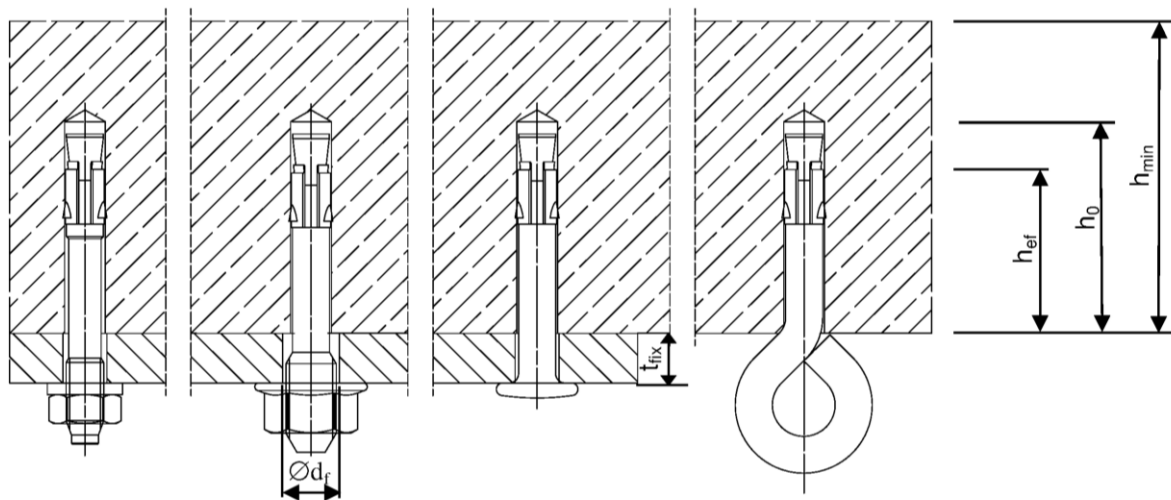
BTV Nagelanker SNA

Verwendungszweck
Spezifikationen

Anhang B 1

Tabelle B1: Montagekennwerte

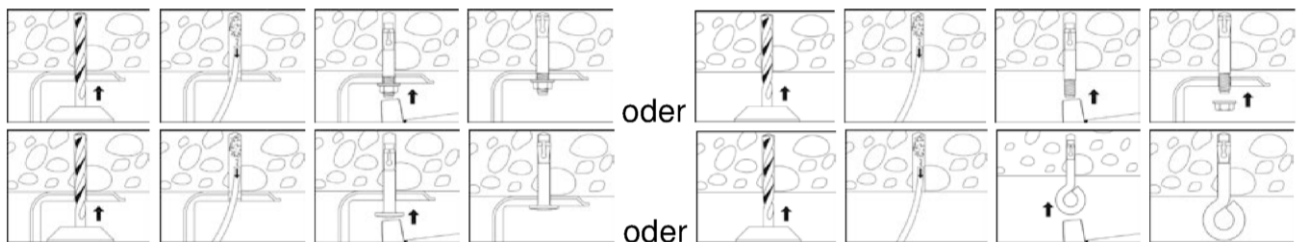
| | | | | |
|---|-----------------|------|-----|----|
| Effektive Verankerungstiefe | $h_{ef} \geq$ | [mm] | 25 | 30 |
| Nomineller Bohrdurchmesser | d_0 | [mm] | 6 | |
| Schneidendurchmesser des Bohrers | $d_{cut} \leq$ | [mm] | 6,4 | |
| Tiefe des Bohrlochs | $h_0 \geq$ | [mm] | 31 | 36 |
| Durchmesser des Durchgangslochs im Anbauteil für alle SNA außer M8 und OE | $d_f \leq$ | [mm] | 7 | |
| Durchmesser des Durchgangslochs im Anbauteil für M8 | $d_f \leq$ | [mm] | 9 | |
| Maximales Drehmoment (nur Typen mit Gewinde) | max. T_{inst} | [Nm] | 4 | |
| Mindestbauteildicke | h_{min} | [mm] | 80 | |
| Maximale Anbauteildicke | max. t_{fix} | [mm] | 400 | |



Montageanleitung:

Durchsteckmontage

Vorsteckmontage



BTV Nagelanker SNA

Verwendungszweck
Montagekennwerte

Anhang B 2

Tabelle C1: Charakteristischer Widerstand eines Befestigungspunktes¹⁾ für alle Lastrichtungen

| Dübeltyp | | | SNA 6x25/.. | SNA 6x25 M6/.. SNA 6x25 M8/.. | SNA 6x25 OE | SNA 6x30 OE | SNA 6x30/.. | SNA 6x30 M6/.. SNA 6x30 M8/.. |
|---|----------------------------|------|-------------|----------------------------------|-------------|------------------|--------------|----------------------------------|
| | | | galv. | | | galv., A4, C | | |
| Material | | | | galv. | | | galv., A4, C | |
| Effektive Verankerungstiefe | $h_{ef} \geq$ | [mm] | 25 | | | 30 ⁴⁾ | | |
| Montagesicherheitsbeiwert | γ_2 | [-] | 1,0 | | | | | |
| Charakteristisches Biegemoment | $M^0_{Rk,s}$ ³⁾ | [Nm] | 10,7 | 9,2 | | 13,2 | 9,2 | |
| Teilsicherheitsbeiwert | γ_{Ms} | [-] | 1,25 | | | | | |
| Maximale Last für normale Achs- und Randabstände | | | | | | | | |
| Charakteristischer Achsabstand zwischen Befestigungspunkten ¹⁾ | $s_{cr} \geq$ | [mm] | 200 | | | | | |
| Minimaler Achsabstand innerhalb eines Befestigungspunktes ¹⁾ | $s_{min} \geq$ | [mm] | 50 | | | | | |
| Charakteristischer Widerstand F_{Rk} C20/25 bis C50/60 (C12/15) | $c_{cr}^{2)} \geq 100$ | [kN] | 3,0 (2,5) | 1,5 | | 5,0 (4,0) | | |
| | $c_{cr}^{2)} \geq 50$ | | 2,35 (1,9) | 2,35 (1,9) | | | | |
| Reduzierte Lasten für reduzierte Achs- und dazugehörige Randabstände | | | | | | | | |
| Charakteristischer Achsabstand zwischen Befestigungspunkten ¹⁾ | $s_{cr} \geq$ | [mm] | 100 | | | | | |
| Minimaler Achsabstand innerhalb eines Befestigungspunktes ¹⁾ | $s_{min} \geq$ | [mm] | 50 | | | | | |
| Charakteristischer Widerstand F_{Rk} C20/25 bis C50/60 (C12/15) | $c_{cr}^{2)} \geq 200$ | [kN] | 3,0 (2,5) | 1,5 | 5,0 (4,0) | | | |
| | $c_{cr}^{2)} \geq 50$ | | 1,7 (1,2) | 1,5 (1,2) | 1,7 (1,2) | | | |
| Reduzierte Lasten für minimalen Achs- und Randabstand | | | | | | | | |
| Charakteristischer Achsabstand zwischen Befestigungspunkten ¹⁾ | $s_{cr} \geq$ | [mm] | 100 | | | | | |
| Minimaler Achsabstand innerhalb eines Befestigungspunktes ¹⁾ | $s_{min} \geq$ | [mm] | 40 | | | | | |
| Charakteristischer Widerstand F_{Rk} C20/25 bis C50/60 (C12/15) | $c_{cr} \geq 40$ | [kN] | 1,30 (0,85) | | | | | |

¹⁾ Ein Befestigungspunkt ist definiert als Einzelanker oder Dübelgruppen von 2 oder 4 Ankern

²⁾ Zwischenwerte für c dürfen linear interpoliert werden

³⁾ Charakteristisches Biegemoment $M^0_{Rk,s}$ nach Gleichung (5.5), ETAG 001, Anhang C

⁴⁾ Ausnahme siehe B1 - Anwendungsbedingungen - Punkt 2

BTV Nagelanker SNA

Leistungen
Charakteristischer Widerstand

Anhang C 1

**Tabelle C2: Charakteristischer Widerstand unter Brandbeanspruchung in
Beton C20/25 bis C50/60**

| Feuerwiderstandsklasse für alle Lastrichtungen für $h_{ef} = 25$ mm | | | | | | | |
|---|--------------------------|--------------------------|-------------------------------------|--|------|------|-------|
| Dübeltyp | Achs- abstand | Rand- abstand | Effektive Veranker- ungstiefe | Charakteristischer Widerstand $F_{Rk,fi}$ [kN] | | | |
| | | | | R 30 | R 60 | R 90 | R 120 |
| | $s_{cr,fi} \geq$ [mm] | $c_{cr,fi} \geq$ [mm] | $h_{ef} \geq$ [mm] | R 30 | R 60 | R 90 | R 120 |
| SNA 6x25/..galv. | 100 | 50 | 25 | 0,6 | 0,6 | 0,5 | 0,3 |
| SNA 6x25 M6/.. galv. SNA 6x25 M8/.. galv. | | | | | 0,35 | 0,3 | |
| SNA 6x25 OE galv. | | | | 0,3 | 0,2 | 0,1 | |

| Feuerwiderstandsklasse für alle Lastrichtungen für $h_{ef} = 30$ mm | | | | | | | |
|---|--------------------------|--------------------------|-------------------------------------|--|------|------|-------|
| Dübeltyp | Achs- abstand | Rand- abstand | Effektive Veranker- ungstiefe | Charakteristischer Widerstand $F_{Rk,fi}$ [kN] | | | |
| | | | | R 30 | R 60 | R 90 | R 120 |
| | $s_{cr,fi} \geq$ [mm] | $c_{cr,fi} \geq$ [mm] | $h_{ef} \geq$ [mm] | R 30 | R 60 | R 90 | R 120 |
| SNA 6x30/..galv. | 120 | 60 | 30 | 0,9 | 0,8 | 0,5 | 0,3 |
| | 100 | 50 | | 0,6 | 0,6 | 0,3 | |
| SNA 6x30 M6/.. galv. SNA 6x30 M8/.. galv. | 120 | 60 | | | 0,35 | 0,3 | |
| | 100 | 50 | | 0,9 | | 0,7 | |
| SNA 6x30/..A4/C | 120 | 60 | | 0,6 | | 0,5 | |
| | 100 | 50 | | 0,9 | | 0,7 | |
| SNA 6x30 M6/..A4/C SNA 6x30 M8/..A4/C | 120 | 60 | | 0,6 | | 0,5 | |
| | 100 | 50 | | 0,3 | 0,2 | 0,1 | |
| SNA 6x30 OE A4/C | 100 | 50 | | 0,2 | | 0,1 | |

| Feuerwiderstandsklasse für alle Lastrichtungen für $h_{ef} = 30+5^{1)}$ mm | | | | | | | |
|--|--------------------------|--------------------------|-------------------------------------|--|------|------|-------|
| Dübeltyp | Achs- abstand | Rand- abstand | Effektive Veranker- ungstiefe | Charakteristischer Widerstand $F_{Rk,fi}$ [kN] | | | |
| | | | | R 30 | R 60 | R 90 | R 120 |
| | $s_{cr,fi} \geq$ [mm] | $c_{cr,fi} \geq$ [mm] | $h_{ef} \geq$ [mm] | R 30 | R 60 | R 90 | R 120 |
| SNA 6x30/..A4/C SNA 6x30 M6/..A4/C SNA 6x30 M8/..A4/C | 140 | 70 | $30+5^{1)}$ | 1,3 | | 1,0 | 0,7 |
| | 100 | 50 | | 0,7 | | 0,6 | |

¹⁾ Die effektive Verankerungstiefe $h_{ef} = 30 + 5$ mm wird erreicht, indem der Dübel SNA 6x30/.. um 5 mm tiefer gesetzt und die Nutzlänge um 5 mm größer gewählt wird, als für das verwendete Anbauteil notwendig.

Bei Brandbeanspruchung von mehr als einer Seite beträgt der Randabstand ≥ 300 mm

BTV Nagelanker SNA

Leistungen
Charakteristischer Widerstand unter Brandbeanspruchung

Anhang C 2