

Zulassungsstelle für Bauprodukte und Bauarten

Bautechnisches Prüfamts

Eine vom Bund und den Ländern
gemeinsam getragene Anstalt des öffentlichen Rechts



Europäische Technische Bewertung

ETA-15/0740
vom 19. Januar 2016

Allgemeiner Teil

Technische Bewertungsstelle, die die Europäische Technische Bewertung ausstellt

Deutsches Institut für Bautechnik

Handelsname des Bauprodukts

ejotherm H2 eco

Produktfamilie,
zu der das Bauprodukt gehört

Schlagdübel zur Verankerung von außenseitigen
Wärmedämm-Verbundsystemen mit Putzschicht in Beton
und Mauerwerk

Hersteller

EJOT Baubefestigungen GmbH
In der Stockwiese 35
57334 Bad Laasphe
DEUTSCHLAND

Herstellungsbetrieb

EJOT Herstellwerk 1, 2, 3, 4

Diese Europäische Technische Bewertung enthält

13 Seiten, davon 3 Anhänge, die fester Bestandteil dieser Bewertung sind.

Diese Europäische Technische Bewertung wird gemäß der Verordnung (EU) Nr. 305/2011 auf der Grundlage von

Leitlinie für die europäisch technische Zulassung für "Kunststoffdübel zur Befestigung von außenseitigen Wärmedämm-Verbundsystemen in Putzschichten" ETAG 014, Fassung Februar 2011, verwendet als Europäisches Bewertungsdokument (EAD) gemäß Artikel 66 Absatz 3 der Verordnung (EU) Nr. 305/2011, ausgestellt.

Die Europäische Technische Bewertung wird von der Technischen Bewertungsstelle in ihrer Amtssprache ausgestellt. Übersetzungen dieser Europäischen Technischen Bewertung in andere Sprachen müssen dem Original vollständig entsprechen und müssen als solche gekennzeichnet sein.

Diese Europäische Technische Bewertung darf, auch bei elektronischer Übermittlung, nur vollständig und ungekürzt wiedergegeben werden. Nur mit schriftlicher Zustimmung der ausstellenden Technischen Bewertungsstelle kann eine teilweise Wiedergabe erfolgen. Jede teilweise Wiedergabe ist als solche zu kennzeichnen.

Die ausstellende Technische Bewertungsstelle kann diese Europäische Technische Bewertung widerrufen, insbesondere nach Unterrichtung durch die Kommission gemäß Artikel 25 Absatz 3 der Verordnung (EU) Nr. 305/2011.

Besonderer Teil

1 Technische Beschreibung des Produkts

Der Schlagdübel ejotherm H2 eco besteht aus einer Dübelhülse mit aufgeweitetem Schaftbereich, sich anschließender Spreizzone, einem Dämmstoffhalteteller aus Polyethylen und einem Spezialnagel aus galvanisch verzinktem Stahl mit einer Umspritzung aus Polyamid. Das geriffelte Spreizteil der Dübelhülse ist geschlitzt.

Der Dübel darf zusätzlich mit den Dübeltellern SBL 140 plus und VT 90 kombiniert werden.

Produkt und Produktbeschreibung sind in Anhang A dargestellt.

2 Spezifizierung des Verwendungszwecks gemäß dem anwendbaren Europäischen Bewertungsdokument

Von den Leistungen in Abschnitt 3 kann nur ausgegangen werden, wenn der Dübel entsprechend den Angaben und unter den Randbedingungen nach Anhang B verwendet wird.

Die Prüf- und Bewertungsmethoden, die dieser Europäischen Technischen Bewertung zu Grunde liegen, führen zur Annahme einer Nutzungsdauer des Dübels von mindestens 25 Jahren. Die Angabe zur Nutzungsdauer können nicht als Garantie des Herstellers ausgelegt werden, sondern sind lediglich ein Hilfsmittel zur Auswahl der richtigen Produkte im Hinblick auf die erwartete wirtschaftlich angemessene Nutzungsdauer des Bauwerks.

3 Leistung des Produkts und Angaben der Methoden ihrer Bewertung

3.1 Mechanische Festigkeit und Standsicherheit (BWR 1)

Die wesentlichen Merkmale bezüglich mechanischer Festigkeit und Standsicherheit sind unter der Grundanforderung Sicherheit bei der Nutzung erfasst.

3.2 Hygiene, Gesundheit und Umweltschutz (BWR 3)

Bezüglich gefährlicher Stoffe können die Produkte im Geltungsbereich dieser Europäischen Technischen Bewertung weiteren Anforderungen unterliegen (z. B. umgesetzte europäische Gesetzgebung und nationale Rechts- und Verwaltungsvorschriften). Um die Bestimmungen der Verordnung (EU) Nr. 305/2011 zu erfüllen, müssen ggf. diese Anforderungen ebenfalls eingehalten werden.

3.3 Sicherheit und Barrierefreiheit bei der Nutzung (BWR 4)

Wesentliches Merkmal	Leistung
Charakteristische Werte für Zugbeanspruchung	siehe Anhang C 1
Rand- und Achsabstände	siehe Anhang B 2
Punktbezogener Wärmedurchgangskoeffizient	siehe Anhang C 2
Tellersteifigkeit	siehe Anhang C 2
Verschiebungen	siehe Anhang C 2

3.4 Nachhaltige Nutzung der natürlichen Ressourcen (BWR 7)

Die Nachhaltige Nutzung der natürlichen Ressourcen wurde für dieses Produkt nicht untersucht.

4 Angewandtes System zur Bewertung und Überprüfung der Leistungsbeständigkeit mit der Angabe der Rechtsgrundlage

Gemäß der Leitlinie für die europäische technische Zulassung ETAG 014, Februar 2011 verwendet als Europäisches Bewertungsdokument (EAD) gemäß Artikel 66 Absatz 3 der Verordnung (EU) Nr. 305/2011 gilt folgende Rechtsgrundlage: 97/463/EG.

Folgendes System ist anzuwenden: 2+

5 Für die Durchführung des Systems zur Bewertung und Überprüfung der Leistungsbeständigkeit erforderliche technische Einzelheiten gemäß anwendbarem Europäischen Bewertungsdokument

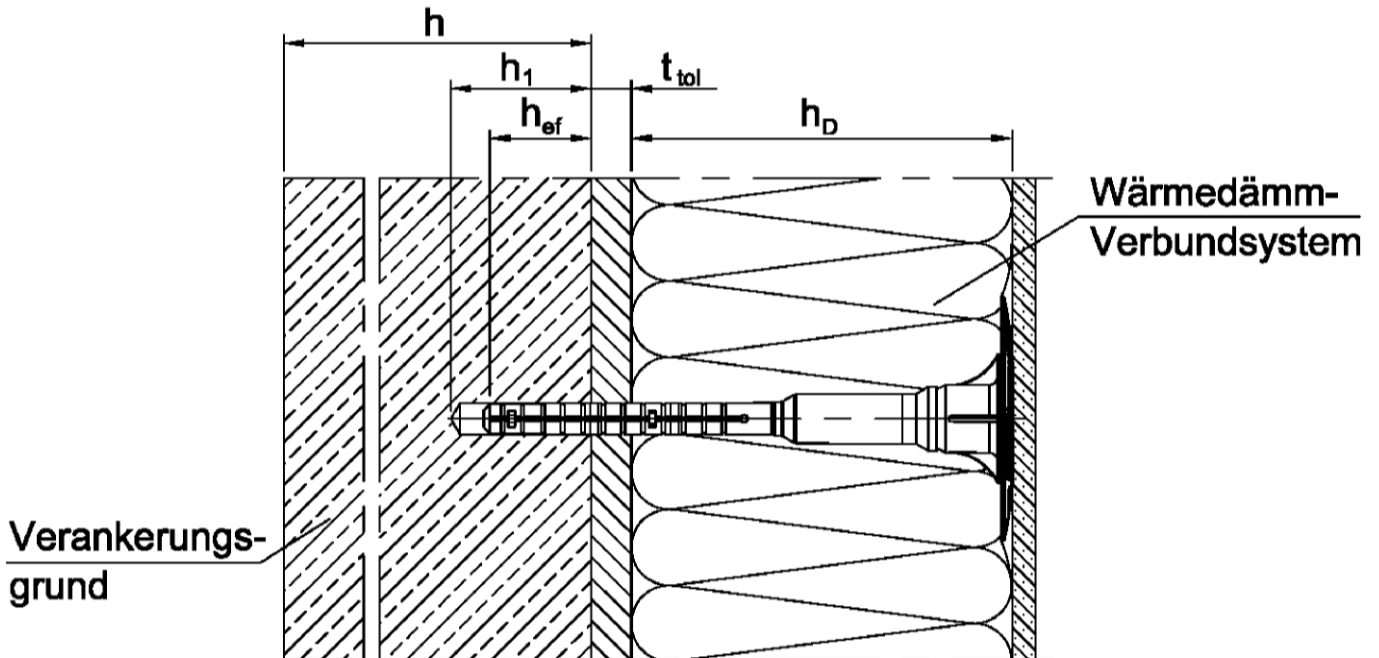
Technische Einzelheiten, die für die Durchführung des Systems zur Bewertung und Überprüfung der Leistungsbeständigkeit notwendig sind, sind im Prüfplan angegeben, der beim Deutschen Institut für Bautechnik hinterlegt ist.

Ausgestellt in Berlin am 19. Januar 2016 vom Deutschen Institut für Bautechnik

Uwe Bender
Abteilungsleiter

Beglaubigt

ejotherm H2 eco



Anwendungsbereich

- Verankerung von WDVS in Beton und verschiedenen Mauerwerksarten

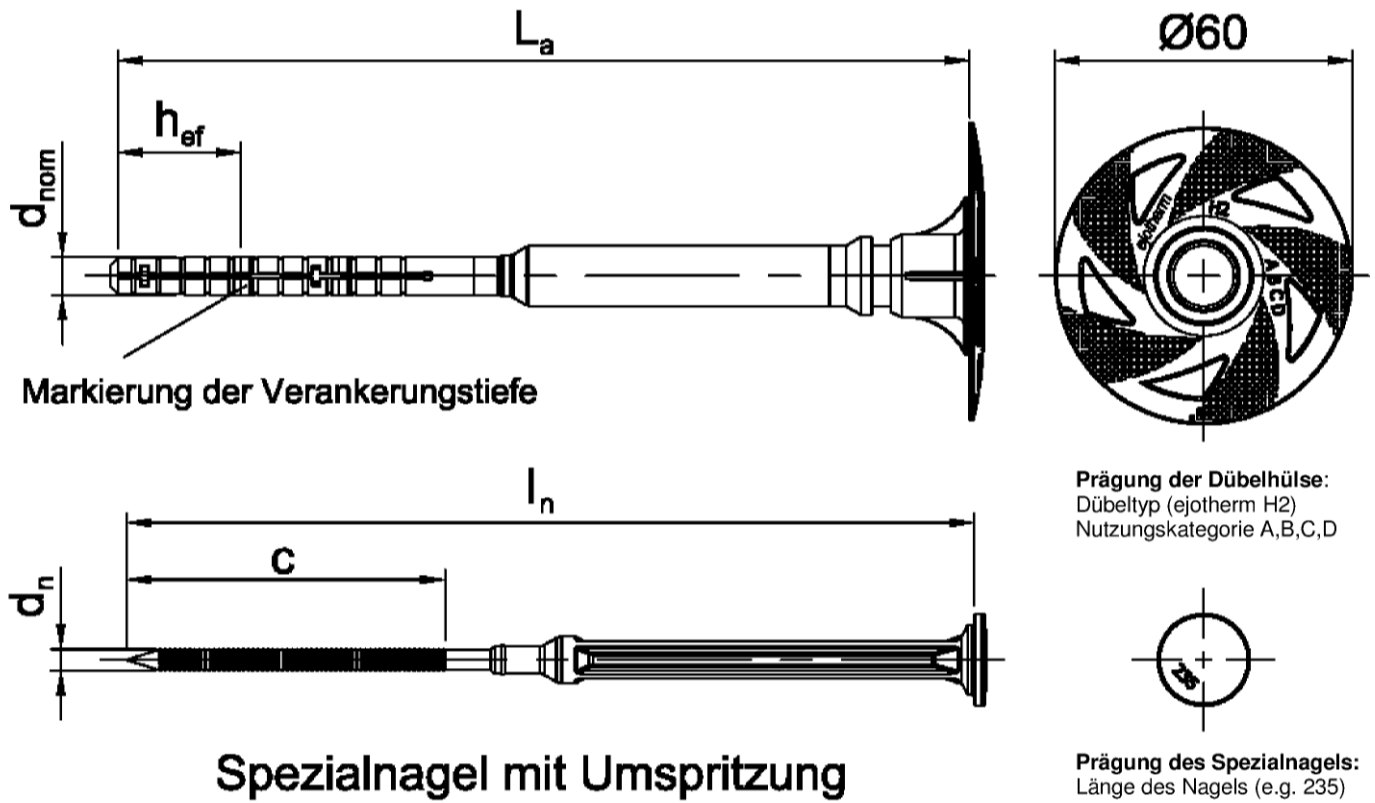
- Legende:
- h_D = Dämmstoffdicke
 - h_{ef} = effektive Verankerungstiefe
 - h = vorhandene Dicke des Bauteils (Wand)
 - h_1 = Tiefe des Bohrlochs bis zum tiefsten Punkt
 - t_{tol} = Toleranzausgleich oder nichttragende Deckschicht

ejotherm H2 eco

Produktbeschreibung
Einbauzustand

Anhang A 1

ejotherm H2 eco für die Montage in Nutzungskategorie A, B, C



Prägung der Dübelhülse:
Dübeltyp (ejotherm H2)
Nutzungskategorie A,B,C,D

Prägung des Spezialnagels:
Länge des Nagels (e.g. 235)

Tabelle A1: Abmessungen

Dübeltyp	Farbe	Dübelhülse			Spezialnagel		
		d _{nom} [mm]	h _{ef} [mm]	min L _a max L _a [mm]	d _n [mm]	c [mm]	min l _n max l _n [mm]
ejotherm H2 eco	gelb / orange / rot / blau / grau / natur / grün	8	25	95 295	4,13	60	95 295

Bestimmung der max. Dämmstoffdicke h_D [mm] für ejotherm H2 eco:

$$h_D = L_a - t_{tol} - h_{ef} \quad (L_a = \text{z.B. } 155; t_{tol} = 10)$$

z.B. h_D = 155 - 10 - 25 = 120

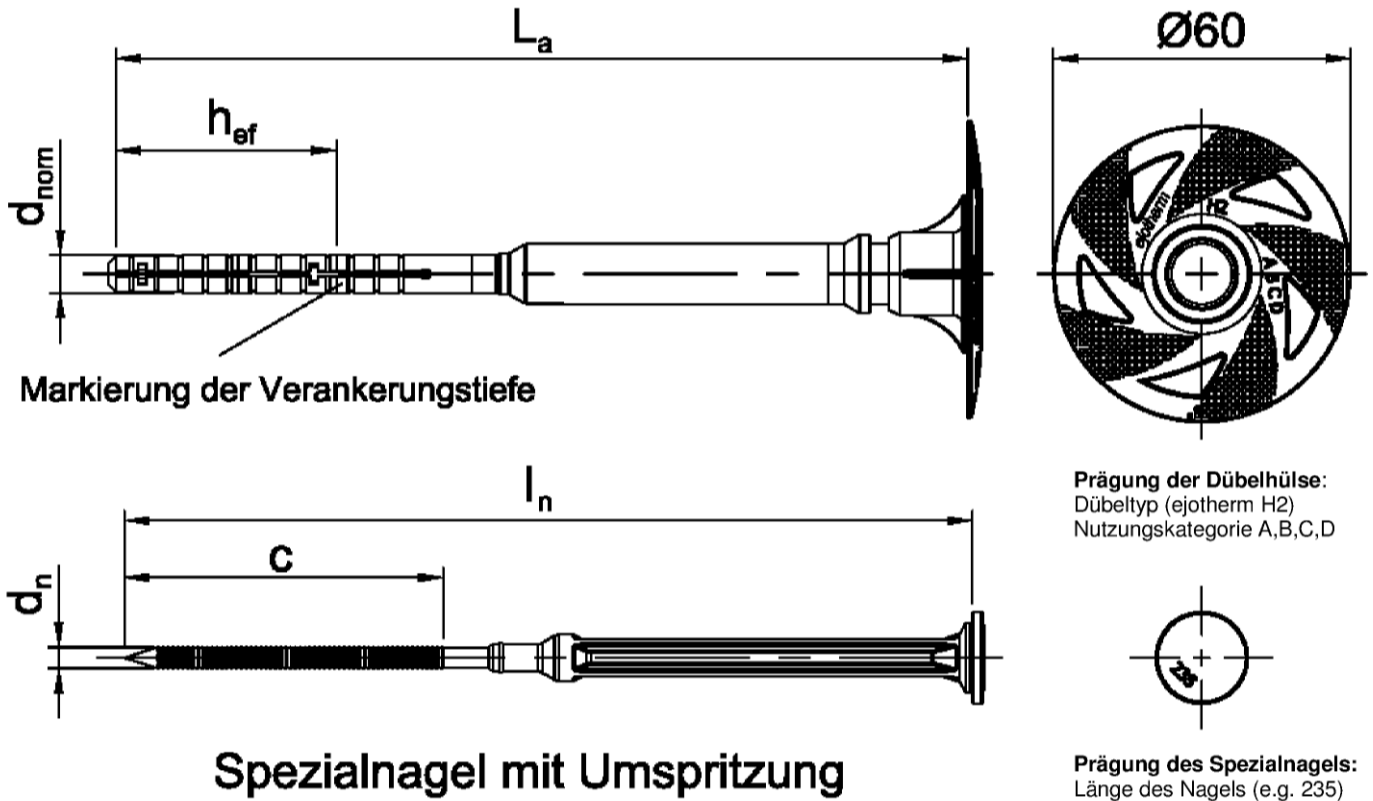
ejotherm H2 eco

Produktbeschreibung

Markierung und Abmessung der Dübelhülse, Nutzungskategorie A, B, C
Spezialnagel

Anhang A 2

ejotherm H2 eco für die Montage in Nutzungskategorie D



Prägung der Dübelhülle:
Dübeltyp (ejotherm H2)
Nutzungskategorie A,B,C,D

Prägung des Spezialnagels:
Länge des Nagels (e.g. 235)

Tabelle A2: Abmessungen

Dübeltyp	Farbe	Dübelhülle			Spezialnagel		
		d _{nom} [mm]	h _{ef} [mm]	min L _a max L _a [mm]	d _n [mm]	c [mm]	min l _n max l _n [mm]
ejotherm H2 eco	gelb / orange / rot / blau / grau / natur / grün	8	45	95 295	4,13	60	95 295

Bestimmung der max. Dämmstoffdicke h_D [mm] für ejotherm H2 eco:

$$h_D = L_a - t_{tol} - h_{ef} \quad (L_a = \text{z.B. } 155; t_{tol} = 10)$$

z.B. h_D = 155 - 10 - 45 = 100

ejotherm H2 eco

Produktbeschreibung

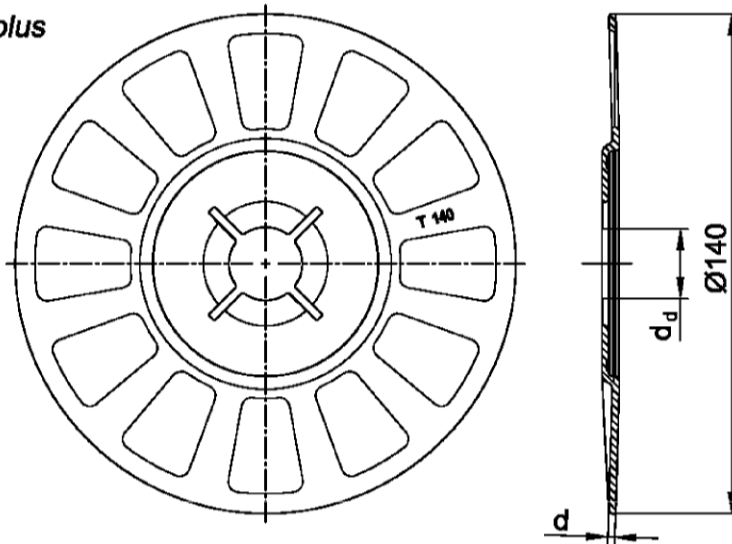
Markierung und Abmessung der Dübelhülle, Nutzungskategorie D
Spezialnagel

Anhang A 3

Tabelle A3: Werkstoffe

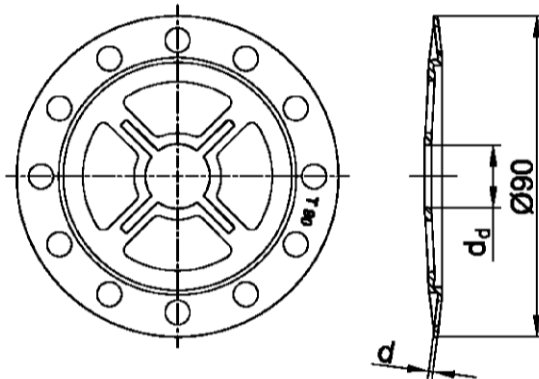
Benennung	Werkstoff
Dübelhülse + Dübelteller	Polyethylen, PE-HD, gelb / orange / rot / blau / grau / natur / grün
Umspritzung Spezialnagel	Polyamid, PA GF 50
Spezialnagel	Stahl, galvanisch verzinkt $\geq 5 \mu\text{m}$ nach EN ISO 4042:2001, blau passiviert $f_{yk} \geq 670 \text{ N/mm}^2$

SBL 140 plus



SBL 140 plus	
Farbe	natur
d_d [mm]	20,0
d [mm]	2,0
Werkstoff	^{1) 2)}

VT 90



VT 90	
Farbe	natur
d_d [mm]	17,5
d [mm]	1,2
Werkstoff	^{1) 2)}

¹⁾ Polyamid, PA 6

²⁾ Polyamid, PA GF 50

ejothem H2 eco

Produktbeschreibung

Werkstoffe,
Dübelteller in Kombination mit ejothem H2 eco

Anhang A 4

Angaben zum Verwendungszweck

Beanspruchung der Verankerung:

- Der Dübel darf nur zur Übertragung von Windsoglasten und nicht zur Übertragung der Eigenlasten des Wärmedämm-Verbundsystems herangezogen werden.

Verankerungsgrund:

- Normalbeton (Nutzungskategorie A) nach Anhang C 1.
- Vollstein Mauerwerk (Nutzungskategorie B) nach Anhang C 1.
- Hohl- oder Lochsteine (Nutzungskategorie C) nach Anhang C 1.
- Haufwerksporiger Leichtbeton (Nutzungskategorie D) nach Anhang C 1.
- Bei anderen Steinen der Nutzungskategorie A, B, C und D darf die charakteristische Tragfähigkeit der Dübel durch Baustellenversuche nach ETAG 014 Fassung Februar 2011, Anhang D ermittelt werden.

Temperaturbereich:

- 0°C to +40°C (max. Kurzzeit-Temperatur +40°C and max. Langzeit-Temperatur +24°C)

Bemessung:

- Die Bemessung der Verankerungen erfolgt in Übereinstimmung mit ETAG 014 Fassung Februar 2011 unter der Verantwortung eines auf dem Gebiet der Verankerungen und des Mauerwerks erfahrenen Ingenieurs.
- Unter Berücksichtigung der zu verankernden Lasten sind prüfbare Berechnungen und Konstruktionszeichnungen anzufertigen. Die Position der Dübel ist in den Konstruktionszeichnungen anzugeben.
- Die Befestigungen sind nur als Mehrfachbefestigung von WDVS zu verwenden.

Einbau:

- Beachtung des Bohrlochverfahrens nach Anhang C 1.
- Einbau des Dübels durch entsprechend geschultes Personal unter der Aufsicht des Bauleiters.
- Temperatur beim Setzen des Dübels von 0°C bis +40°C.
- UV-Belastung durch Sonneneinstrahlung des ungeschützten, d.h. unverputzten Dübels ≤ 6 Wochen.

ejotherm H2 eco

Verwendungszweck
Bedingungen

Anhang B 1

Tabelle B1: Montagekennwerte

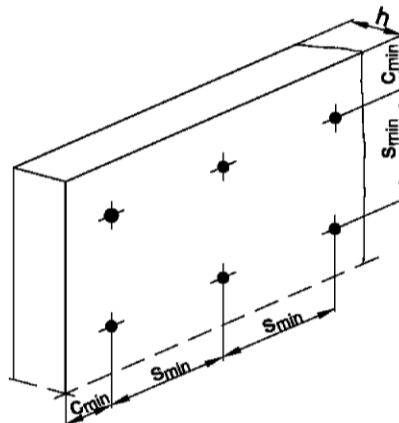
Dübeltyp		ejotherm H2 eco	
		Nutzungskategorie	
		A, B, C	D
Bohrerinnendurchmesser	d_0 [mm] =	8	8
Bohrerschneidendurchmesser	d_{cut} [mm] ≤	8,45	8,45
Tiefe des Bohrlochs bis zum tiefsten Punkt	h_1 [mm] ≥	35	55
effektive Verankerungstiefe ¹⁾	h_{ef} [mm] ≥	25	45

¹⁾ Größere Verankerungstiefen sind grundsätzlich möglich.

Tabelle B2: Dübelabstände und Bauteilabmessungen

Dübeltyp		ejotherm H2 eco	
minimaler zulässiger Achsabstand	$s_{min} \geq$ [mm]	100	
minimaler zulässiger Randabstand	$c_{min} \geq$ [mm]	100	
Mindestbauteildicke	$h \geq$ [mm]	100	
Mindestbauteildicke dünne Betonplatte	$h \geq$ [mm]	40	

Schema der Dübelabstände

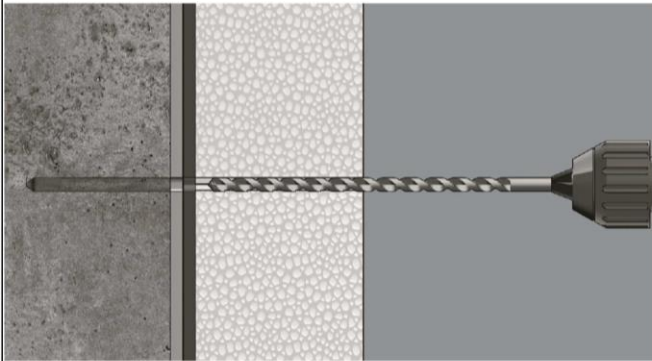


ejotherm H2 eco

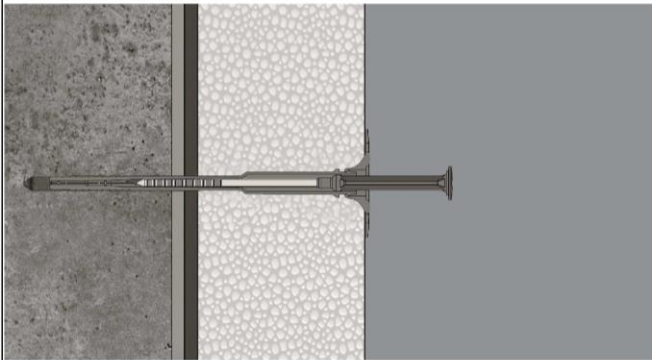
Verwendungszweck
Montagekennwerte,
Dübelabstände und Bauteilabmessungen

Anhang B 2

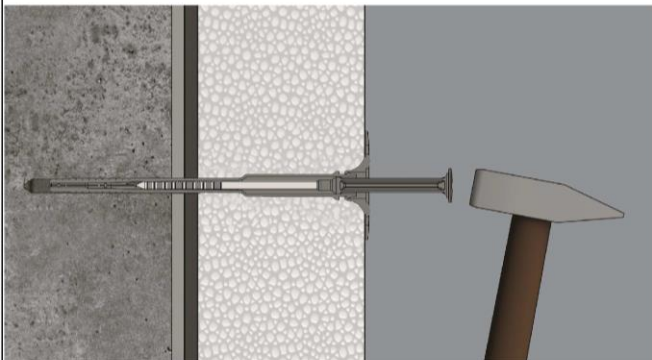
Montageanleitung



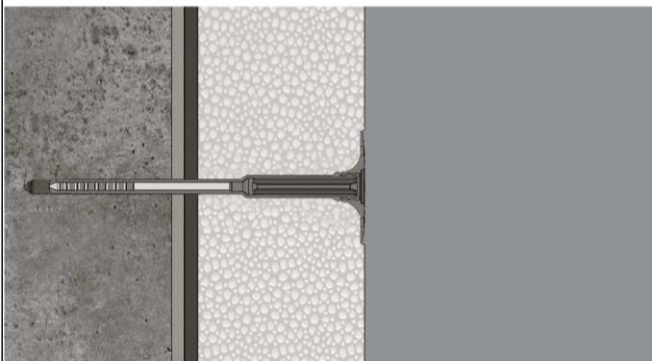
Bohrloch senkrecht zur Oberfläche
des Untergrundes erstellen.
Reinigung des Bohrlochs 3x.



Dübel in das Bohrloch einsetzen.
Die Unterseite des Tellers muss
bündig mit dem Wärmedämm-
Verbundsystem sein.



Den Spezialnagel mit dem
Hammer einschlagen.



Eingebauter Zustand des
ejothem H2 eco.

ejothem H2 eco

Verwendungszweck
Montageanleitung

Anhang B 3

Tabelle C1: Charakteristische Zugtragfähigkeiten N_{Rk} in Beton und Mauerwerk je Dübel in kN					
Dübeltyp					ejothem H2 eco
Verankerungsgrund	Rohdichte- klasse ρ [kg/dm ³]	Mindest- druck- festigkeit f_b [N/mm ²]	Bemerkungen	Bohr- verfahren	N_{Rk} [kN]
Beton C12/15 – C50/60 EN 206-1:2000-12				Hammer	0,9
dünne Betonplatten (z.B. Wetterschalen) Beton C12/15 – C50/60 EN 206-1:2000			Dicke der dünnen Betonplatte: 100 mm > h ≥ 40 mm	Hammer	0,9
Mauerziegel, Mz z.B. nach DIN 105-100:2012-01 / EN 771-1:2011	≥ 1,8	12	Querschnitt bis 15 % durch Lochung senkrecht zur Lagefläche reduziert	Hammer	0,9
Kalksandvollstein, KS z.B. nach DIN V 106:2005-10 / EN 771-2:2011	≥ 1,8	12	Querschnitt bis 15 % durch Lochung senkrecht zur Lagefläche reduziert	Hammer	0,9
Hochlochziegel, HLz z.B. nach DIN 105-100:2012-01 / EN 771-1:2011	≥ 0,8	12	Querschnitt mehr als 15 % und weniger als 50 % durch Lochung senkrecht zur Lagefläche reduziert	Dreh- bohren	0,6 ¹⁾
Kalksandlochstein, KSL z.B. nach DIN V 106:2005-10 / EN 771-2:2011	≥ 1,6	12	Querschnitt bis 15 % durch Lochung senkrecht zur Lagefläche reduziert	Dreh- bohren	0,9 ²⁾
Leichtbetonvollsteine, V z.B. nach DIN V 18152-100:2005-10 / EN 771-3:2011	≥ 0,7	4		Hammer	0,75
Hohlblöcke aus Leichtbeton, Hbl z.B. nach Zulassung Z-17.1-797, DIN V 18151-100:2005-10 / EN 771-3:2011	≥ 1,2	6		Dreh- bohren	0,6
Haufwerksporiger Leichtbeton, LAC 4 – LAC 25 z.B. nach EN 1520:2011-06 / EN 771-3:2011	≥ 0,7	4		Dreh- bohren	0,9
ejothem H2 eco					Anhang C 1
Leistungen Charakteristische Zugtragfähigkeit					

¹⁾ Der Wert gilt für Außenstegdicken von ≥ 11 mm, ansonsten ist die charakteristische Zugtragfähigkeit durch Ausziehversuche am Bauwerk zu ermitteln.

²⁾ Der Wert gilt für Außenstegdicken von ≥ 20 mm, ansonsten ist die charakteristische Zugtragfähigkeit durch Ausziehversuche am Bauwerk zu ermitteln.

**Tabelle C2: Punktbezogener Wärmedurchgangskoeffizient gemäß EOTA Technical Report
TR 025:2007-06**

Dübeltyp	Dämmstoffdicke h_D [mm]	punktbezogener Wärmedurchgangskoeffizient χ [W/K]
ejothem H2 eco	60 – 260	0,001

Tabelle C3: Tellersteifigkeit gemäß EOTA Technical Report TR 026:2007-06

Dübeltyp	Durchmesser des Dübeltellers [mm]	Tragfähigkeit des Dübeltellers [kN]	Tellersteifigkeit [kN/mm]
ejothem H2 eco	60	1,5	0,97

Tabelle C4: Verschiebungen

Verankerungsgrund	Rohdichte- klasse ρ [kg/dm ³]	Mindest- druckfestigkeit f_b [N/mm ²]	Zugkraft N [kN]	Verschiebung $\delta_{(N)}$ [mm]
Beton C16/20 – C50/60 EN 206-1:2000			0,3	0,4
dünne Betonplatten (z.B. Wetterschalen) Beton C12/15 – C50/60 EN 206-1:2000			0,3	0,5
Mauerziegel, Mz DIN 105-100:2012-01 / EN 771-1:2011	≥ 1,8	12	0,3	0,5
Kalksandvollstein, KS DIN V 106:2005-10 / EN 771-2:2011	≥ 1,8	12	0,3	0,3
Hochlochziegel, HLz DIN 105-100:2012-01 / EN 771-1:2011	≥ 0,9	12	0,2	0,5
Kalksandlochstein, KSL DIN V 106:2005-10 / EN 771-2:2011	≥ 1,4	12	0,3	0,4
Leichtbetonvollsteine, V DIN V 18152-100:2005-10 / EN 771-3:2011	≥ 0,7	4	0,25	0,4
Hohlblöcke aus Leichtbeton, Hbl DIN V 18151-100:2005-10 / EN 771-3:2011	≥ 1,2	6	0,2	0,4
Haufwerksporiger Leichtbeton LAC 4 – LAC 25 EN 1520:2011-06 / EN 771-3:2011	≥ 0,7	4	0,3	0,5

ejothem H2 eco

Leistungen

Punktbezogener Wärmedurchgangskoeffizient, Tellersteifigkeit
Verschiebungen

Anhang C 2