

Zulassungsstelle für Bauprodukte und Bauarten

Bautechnisches Prüfamt

Eine vom Bund und den Ländern
gemeinsam getragene Anstalt des öffentlichen Rechts



Europäische Technische Bewertung

ETA-15/0595
vom 27. September 2016

Allgemeiner Teil

Technische Bewertungsstelle, die die Europäische Technische Bewertung ausstellt

Deutsches Institut für Bautechnik

Handelsname des Bauprodukts

JET-Vario-Therm

Produktfamilie,
zu der das Bauprodukt gehört

Selbsttragendes lichtdurchlässiges Dachbausystem

Hersteller

JET Tageslicht & RWA GmbH
Weidehorst 28
32609 Hüllhorst
DEUTSCHLAND

Herstellungsbetrieb

JET Tageslicht & RWA GmbH
Weidehorst 28
32609 Hüllhorst
DEUTSCHLAND

Diese Europäische Technische Bewertung enthält

73 Seiten, davon 62 Seiten Anhänge, die fester Bestandteil dieser Bewertung sind.

Diese Europäische Technische Bewertung wird gemäß der Verordnung (EU) Nr. 305/2011 auf der Grundlage von

Leitlinie für die europäisch technische Zulassung für "Selbsttragende lichtdurchlässige Dachbausysteme" ETAG 010, Edition September 2002, verwendet als Europäisches Bewertungsdokument (EAD) gemäß Artikel 66 Absatz 3 der Verordnung (EU) Nr. 305/2011, ausgestellt.

Die Europäische Technische Bewertung wird von der Technischen Bewertungsstelle in ihrer Amtssprache ausgestellt. Übersetzungen dieser Europäischen Technischen Bewertung in andere Sprachen müssen dem Original vollständig entsprechen und müssen als solche gekennzeichnet sein.

Diese Europäische Technische Bewertung darf, auch bei elektronischer Übermittlung, nur vollständig und ungekürzt wiedergegeben werden. Nur mit schriftlicher Zustimmung der ausstellenden Technischen Bewertungsstelle kann eine teilweise Wiedergabe erfolgen. Jede teilweise Wiedergabe ist als solche zu kennzeichnen.

Die ausstellende Technische Bewertungsstelle kann diese Europäische Technische Bewertung widerrufen, insbesondere nach Unterrichtung durch die Kommission gemäß Artikel 25 Absatz 3 der Verordnung (EU) Nr. 305/2011.

Besonderer Teil

1 Technische Beschreibung des Produkts

1.1 Beschreibung und Aufbau des Bausatzes

Das Dachbausystem "JET-Vario-Therm" ist ein Bausatz, bestehend aus Komponenten, die werkmäßig hergestellt und auf der Baustelle zu einem selbsttragenden lichtdurchlässigen Dachbausystem montiert werden.

Das statische System des Dachbausystems "JET-Vario-Therm" entspricht der in der ETAG 010 unter Abschnitt 5.1.1.1.1 a) aufgeführten Kategorie "Gebogene Dachbausysteme mit zusätzlichen Tragprofilen parallel zur Stützweite".

Das Dachbausystem besteht aus 1,05 m bzw. 2,1 m breiten, lichtdurchlässigen PC Stegplatten, welche bogenförmig über Tragprofilen angeordnet und durch Abdeckprofile gegen Windlast gesichert sind. Die traufseitige Lagerung der Stegplatten erfolgt in einem teilweise aus PVC bestehenden Kämpferprofil. Die Stegplatten werden an den Längsrändern jeweils über einem Tragprofil gestoßen. Bei den 2,10 m breiten Platten werden parallel zu den Randbögen ein bzw. zwei weitere Tragprofile als Mittelunterstützung angeordnet (Zweifeld- bzw. Dreifeld-System)

Folgenden Komponenten werden für die Herstellung des selbsttragenden, lichtdurchlässigen, gebogenen Dachbausystems "JET-Vario-Therm" verwendet:

- 10 mm (PC 10), 16 mm (PC 16) oder 20 mm (PC 20) dicke lichtdurchlässige Polycarbonat (PC)-Stegplatten, 10 mm dicke gleiche Stegplatten können auch doppelt angeordnet werden (PC 10+10)
- glasfaserverstärkte ungesättigte Polyesterharz (GF-UP)-Platte (optional zwischen den 10 mm Stegplatten angeordnet) oder
- Textilglasvlies (optional zwischen den 10 mm Stegplatten angeordnet)
- 3 mm Massivplatten aus Polycarbonat (optional über einer 16 mm Stegplatte angeordnet)
- Trag- und Abdeckprofile aus Aluminium,
- Deckschalen und Auflagerbockprofile aus Aluminium,
- Basisprofile und ggf. Dachbahnanschlussprofile aus PVC
- Ggf. Spannschlösser
- Dichtungsprofile
- Verbindungsmittel

In den Anhängen A 1 bis A 4 sind die Komponenten und der Systemaufbau des Produkts dargestellt.

Die in den Anhängen nicht angegebenen Werkstoffkennwerte, Abmessungen und Toleranzen des Dachbausystems müssen den in der technischen Dokumentation¹ dieser ETA festgelegten Angaben entsprechen.

¹ Die technische Dokumentation, welche Bestandteil dieser Europäischen Technischen Bewertung ist, umfasst alle für Herstellung, Einbau und Wartung des Dachbausystems erforderlichen Angaben des Inhabers dieser ETA, dies sind insbesondere die statische Berechnung, die Werkzeichnungen und die Einbauanweisung des Herstellers. Der vertraulich zu behandelnde Teil ist beim Deutschen Institut für Bautechnik hinterlegt.

1.1.1 Stegplatten

Folgende Stegplatten aus Polycarbonat (PC) nach der harmonisierten europäischen Norm EN 16153 dürfen verwendet werden.

Hersteller	Handelsname	Höhe der Platte [mm]	Anhang
Covestro AG D – Leverkusen	Makrolon multi UV 2/10-10.5	10	A 4.1
DS Smith Plastics France F – Kayserberg	Akyver Sun Type 10/1700	10	A 4.2
Covestro AG D – Leverkusen	Makrolon multi UV 2/10-10.5 ES	10	A 4.3
DS Smith Plastics France F – Kayserberg	Akyver Sun Type 10/2000	10	A 4.4
DS Smith Plastics France F – Kayserberg	Akyver Sun Type 10/4W-7	10	A 4.5
Koscon Industrial S.A. CH – Stabio	Macrolux LL 4W10	10	A 4.6
Covestro AG D – Leverkusen	Makrolon multi UV 4/10-6	10	A 4.7
Covestro AG D – Leverkusen	Makrolon multi UV 7/16-14	16	A 4.8
DS Smith Plastics France F – Kayserberg	Akyver Sun Type 16/7W-12	16	A 4.9
Koscon Industrial S.A. CH – Stabio	Macrolux LL 7W16	16	A 4.10
DS Smith Plastics France F – Kayserberg	Akyver Sun Type 20/7W-12	20	A 4.11
Koscon Industrial S.A. CH – Stabio	Macrolux LL 7W20	20	A 4.12

Die Stegplatten weisen unverfüllte Hohlkammern auf und besitzen auf der Außenseite, die unverwechselbar gekennzeichnet sein muss, einen Oberflächenschutz gegen Witterungseinflüsse.

1.1.2 Optionale (vollflächige) Ergänzungen der Eindeckung

1.1.2.1 GF-UP-Platte

Die Platte besteht aus glasfaserverstärktem ungesättigten Polyesterharz mit einer Dicke von 1,2 mm und einem Glasmassenanteil von mindestens 20 %. Sie entspricht der Hinterlegung beim Deutschen Institut für Bautechnik.

1.1.2.2 Textilglasvlies

Zwischen den Stegplatten dürfen alternativ bis zu zwei Lagen Textilglasvlies mit einem Flächengewicht von je 120 g/m² (+18/-11 g/m²) angeordnet werden. Es entspricht der Hinterlegung beim Deutschen Institut für Bautechnik.

1.1.2.3 Massivplatte

Die 3 mm dicke Massivplatte "PC UVP 3 mm" der Polycasa N.V., BE-2440 Geel, aus Polycarbonat (PC) mit einem Flächengewicht von 3,6 kg/m² nach der harmonisierten europäischen Norm EN 16240 darf verwendet werden.

1.1.3 Trag- und Abdeckprofile

Die Aluminiumprofile bestehen aus der Aluminium- Legierung EN AW-6060, Zustand T66 nach EN 15088 und weisen die in Anhang A 3.1 bis Anhang A 3.4 der Europäischen Technischen Bewertung aufgeführten Abmessungen auf.

1.1.4 Kämpferprofil

1.1.4.1 Basisprofil

Die Extrusionsprofile aus Polyvinylchlorid PVC U-E-D-L-082-05-28 nach EN ISO 1163-1 in den Ausführungen "Basisprofil 30°" und "Basisprofil 18°" weisen die in Anhang A 3.6 aufgeführten Abmessungen auf.

1.1.4.2 Dachbahnanschlußprofil (optional)

Das Extrusionsprofil aus Polyvinylchlorid PVC U-E-D-L-082-05-28 nach EN ISO 1163-1 weist die in Anhang A 3.11 aufgeführten Abmessungen auf.

1.1.4.3 Auflagerbockprofil

Das Auflagerbockprofil in den Ausführungen "Auflagerbockprofil 30°" und "Auflagerbockprofil 18°" besteht aus der Aluminium- Legierung EN AW-6060, Zustand T66 nach EN 15088. Die Abmessungen des Auflagerbockprofils entsprechen den Angaben in Anhang A 3.7.

1.1.4.4 Deckschale

Die Deckschalen in den Ausführungen "Deckschale 10/ 30°", "Deckschale 16/ 30°", "Deckschale 16/ 18°", "Deckschale 20/ 30°", "Deckschale 20/ 18°", "Deckschale 22/ 30°" und "Deckschale 22/ 18°" bestehen aus der Aluminium- Legierung EN AW-6060, Zustand T66 nach EN 15088. Die Deckschalen weisen die in Anhang A 3.8 aufgeführten Abmessungen auf.

1.1.5 Spannschloss

Die Spannschlösser aus EN AW-6060 T66 nach EN 15088 weisen die in Anhang A 3.10 aufgeführten Abmessungen auf.

1.1.6 Dichtungsprofil

Das Dichtungsprofil besteht aus Ethylen / Propylen- Terpolymer (EPDM) und weist die in Anhang A 3.9 aufgeführten Abmessungen auf. Die Shore-A-Härte beträgt 60° +/-5° nach EN ISO 868.

1.1.7 Verbindungsmittel

Die Verbindung zwischen Spannschloss- Oberteil und Tragprofil bzw. Spannschloss- Unterteil, Tragprofil und Deckschale erfolgt mit Becher- Blindnieten \varnothing 4,8 x 11,5 Al (Niethülse: Aluminium AlMg5 (EN AW 5019) – EN 573; Nietdorn: Stahl verzinkt – EN 10016-2 oder nichtrostender Stahl – EN 10088 Wekstoff- Nr. 1.4541).

Die Blindniete weisen die in Anhang A 3.12 aufgeführten Abmessungen auf.

Die Verbindung zwischen Spannschloss- Oberteil und Spannschloss- Unterteil erfolgt mittels Zylinderschraube mit Innensechskant nach EN ISO 4762 (M6x50 A2-70/ M8x50 A2-70)

1.1.8 Dachbausystem "JET-Vario-Therm"

Das Dachbausystem besteht aus Komponenten nach Abschnitt 1.1.1 und 1.1.3 bis 1.1.7 und ggf. 1.1.4.2 (optionales Dachbahnanschlußprofil). Diese dürfen folgendermaßen kombiniert werden:

Eindeckung	Stegplatte(n) nach Anhang	Basisprofil nach Anhang	Auflagerbockprofil nach Anhang	Deckschale nach Anhang
PC 10	A 4.1 - A 4.7	A 3.6.1	A 3.7.1	A 3.8.1
PC 16	A 4.8 - A 4.10	A 3.6.1	A 3.7.1	A 3.8.2
		A 3.6.2	A 3.7.2	A 3.8.3
PC 20	A 4.11 - A 4.12	A 3.6.1	A 3.7.1	A 3.8.4
		A 3.6.2	A 3.7.2	A 3.8.5
PC 10+10 (je 2x gleiche Stegplatte)	A 4.5 - A 4.7	A 3.6.1	A 3.7.1	A 3.8.6
		A 3.6.2	A 3.7.2	A 3.8.7

Die Eindeckung "PC 10+10" darf optional mit einer zwischenliegenden GF-UP Platte (Abschnitt 1.1.2.1) oder Textilglasvlies (Abschnitt 1.1.2.2) verwendet werden.

Das Dachbausystem darf unter zusätzlicher Verwendung der Massivplatte nach Abschnitt 1.1.2.3 folgendermaßen ausgeführt werden:

Eindeckung	Stegplatte nach Anhang	Basisprofil nach Anhang	Auflagerbockprofil nach Anhang	Deckschale nach Anhang
PC 3+16 (Stegplatte innen)	A 4.9 Details in Anl. 1.4 und 2.1.8	A 3.6.1	A 3.7.1	A 3.8.6
		A 3.6.2	A 3.7.2	A 3.8.7

2 Spezifizierung des Verwendungszwecks gemäß dem anwendbaren Europäischen Bewertungsdokument

2.1 Verwendungszweck

Das selbsttragende lichtdurchlässige Dachbausystem kann im Dachbereich für offene oder geschlossene Bauwerke verwendet werden. Die Stegplatten dürfen zu beliebig langen Lichtbändern über rechteckigem Grundriss zusammengesetzt werden.

Das Dachbausystem ist nicht begehbar, es darf nicht zur Aussteifung der Dach-Unterstützungsstruktur herangezogen werden.

Von den Leistungen in Abschnitt 3 kann nur ausgegangen werden, wenn das Dachbausystem entsprechend den Angaben und unter den Randbedingungen der Abschnitte 2.2 bis 2.4, der Anhänge A 1 bis A 4 sowie des Anhangs B verwendet wird.

Die Prüf- und Bewertungsmethoden, die dieser Europäischen Technischen Bewertung (im Folgenden "ETA" genannt) zugrunde liegen, führen zur Annahme einer Nutzungsdauer von mindestens 10 Jahren. Die Angaben zur Nutzungsdauer können nicht als Garantie des Herstellers ausgelegt werden, sondern sind lediglich ein Hilfsmittel zur Auswahl der richtigen Produkte im Hinblick auf die erwartete wirtschaftlich angemessene Nutzungsdauer des Bauwerks. des Bauwerks.

2.2 Bemessung und Einbau

Bemessung, Einbau und Ausführung des Dachbausystems müssen in Übereinstimmung mit den nationalen technischen Spezifikationen erfolgen. Diese unterscheiden sich sowohl inhaltlich als auch in Bezug auf ihre Rechtsverbindlichkeit im Rahmen der Gesetzgebung der Mitgliedstaaten.

Sofern keine nationalen Regelungen existieren, kann die Bemessung gemäß Anhang B 1 und B 2 erfolgen.

Die Befestigung des Dachbausystems mit der Unterkonstruktion ist nicht Gegenstand der ETA. Der Nachweis der Standsicherheit ist in Abhängigkeit der Unterkonstruktion nach den geltenden europäischen Spezifikationen zu führen.

Vor Beginn der Montage des Dachbausystems ist die Unterkonstruktion auf Maßhaltigkeit zu untersuchen. Hierbei ist besonders darauf zu achten, dass die Grundrissfläche der Unterkonstruktion rechteckig ist. Es ist visuell die Übereinstimmung der vorhandenen Unterkonstruktion mit der in der Planung und Nachweisführung der angesetzten Tragfähigkeit zu prüfen.

Der Einbau des Dachbausystems darf nur von Fachkräften erfolgen, die hierfür besonders ausgebildet und geschult wurden. Die Montagerichtlinien des Herstellers sind einzuhalten. Der Hersteller des Dachbausystems hat die Fachkräfte davon zu unterrichten, dass sie den Zusammenbau bzw. den Einbau des Dachbausystems nur nach seinen Anweisungen und entsprechend den Bestimmungen der ETA vornehmen dürfen. Die Hohlkammern der Stegplatten dürfen nicht verfüllt werden.

Kann das Dachbausystem planmäßig mit chemischen Substanzen in Kontakt kommen, so ist die Beständigkeit insbesondere der Stegplatten zu überprüfen.

Das Kämpferprofil wird auf die Zarge aufgelegt und unter Verwendung der Lagerböcke und der vorgesehenen Verschraubungen befestigt. Die Stegplatten werden bei der Montage auf die vormontierten Tragprofile aufgelegt und in die Kämpferprofile eingeschoben. Am Plattenstoß, sowie bei den mittleren Unterstütbögen, werden die Abdeckprofile, die als Zugbänder wirken, über den Tragprofilen ggf. einschließlich Dichtungsprofil aufgelegt und ggf. mit Hilfe der Spannschlösser am Kämpferprofil befestigt. Ein Spannweg von 5 mm ist einzuhalten. An den Längsstößen der Stegplatten muss die Auflagerbreite gemäß dem Anhang A 2.1.9 eingehalten werden. An den Kämpferprofilen müssen die Stegplatten gemäß den Angaben des Anhangs A 2.2 verschieblich gehalten werden. Die Verbindung des Dachbausystems mit der Unterkonstruktion ist gemäß der statischen Berechnung vorzunehmen. Das Dachbausystem ist so einzubauen und am Nachbarbauteil anzuschließen, dass Feuchtigkeit nicht durchdringen kann und Wärmebrücken vermieden werden. Diese Details sind im Einzelfall zu beurteilen.

2.3 Verpackung, Transport und Lagerung

Die Komponenten des Dachbausystems sind nach den Angaben des Herstellers so zu lagern und zu transportieren, dass Beschädigungen an den Komponenten ausgeschlossen werden. Insbesondere ist darauf zu achten, dass bei Stegplatten aus Polycarbonat nur Flächen mit UV-Schutzschicht der UV-Strahlung ausgesetzt sind. Die Verpackung ist so auszuführen, dass das Material vor Feuchtigkeit und Witterung geschützt ist, ein Hitzestau im inneren der Verpackung aber vermieden wird. Es liegt in der Verantwortung des Herstellers sicherzustellen, dass die Informationen den zuständigen Personen bekannt gemacht werden.

2.4 Nutzung, Instandhaltung, Reparatur

Das Dachbausystem gilt im eingebauten Zustand als nicht betretbar. Das Dachbausystem darf ggf. zu Montagezwecken von Einzelpersonen mit Hilfe von Laufbohlen betreten werden, die über die Unterkonstruktion (mindestens zwei Tragprofile) verlegt sind; die Bohlen müssen quer zur Spannrichtung der Tragprofile verlaufen.

Im Rahmen der Instandhaltung ist für das ausgeführte Dachbausystem jährlich eine Sichtprüfung durch einen hierfür Sachkundigen vorzunehmen. Sind Risse oder andere Beschädigungen an der Oberfläche der PC-Stegplatten sichtbar oder sind diese stark verfärbt, so muss der Hersteller hinzugezogen werden. Die Aluminiumbauteile des Dachbausatzes sind im Rahmen der Sichtprüfung auf starke Korrosion zu untersuchen. Ggf. ist eine Instandsetzung zu veranlassen.

Beim Austausch von Komponenten dürfen nur die in der ETA erfassten Bauteile verwendet werden.

Reinigungsmittel müssen frei von Lösemitteln und Schleifpartikeln sein. Chemische und biologische Reinigungszusätze dürfen nur angewendet werden, wenn die Verträglichkeit mit Polycarbonat geprüft wurde; ansonsten sind für die Reinigung der Stegplatten nur Wasser und weiche Tücher zu verwenden.

3 Leistung des Produkts und Angabe der Methoden ihrer Bewertung

3.1 Mechanische Festigkeit und Standsicherheit (BWR 1)

Wesentliches Merkmal	Leistung
Charakteristische Bauteilwiderstände der Stegplatten bei Einhaltung der Auflagerbedingungen nach Anhang A 2.1 bis A 2.3 für die Einwirkung aus Auflast und abhebender Last [kN/m ²]	siehe Anhang B 3.1
Charakteristischer Bauteilwiderstand des Kämpferauflagers für die Einwirkung aus abhebender Last [kN]	siehe Anhang B 3.2
Berücksichtigung des Einflusses der Lastdauer	siehe Anhang B 1
Berücksichtigung Alterungs- und Umgebungseinflüsse	siehe Anhang B 1/ B 2
Berücksichtigung des Einflusses der Temperatureinwirkung	siehe Anhang B 1/ B 2
Charakteristische Bauteilwiderstände der Trag- und Abdeckprofile aus Aluminium	es gelten die europäischen harmonisierten Normen

3.2 Brandschutz (BWR 2)

3.2.1 Brandverhalten der Komponenten

Wesentliches Merkmal	Leistung
Stegplatten/ Eindeckung	Leistungserklärung nach EN 16153/ mindestens Klasse E nach EN 13501-1
GF-UP-Platte	Klasse E nach EN 13501-1
Textilglasvlies	
Massivplatte	
Basisprofil	
Dachbahnananschlußprofil	
Dichtungsprofil	Kein Beitrag zur Brandausbreitung gemäß EOTA TR 021 (Ausgabe Juni 2005)
Trag- und Abdeckprofile	Klasse A1 nach EN 13501-1 (ohne Prüfung gemäß Entscheidung 96/603/EG der Europäischen Kommission, geändert durch 2000/605/EG und 2003/424/EG)
Auflagerbockprofil	
Deckschale	
Spannschloss	
Verbindungsmittel	

3.2.2 Brandverhalten des Dachbausystems

Wesentliches Merkmal	Leistung
Verhalten bei einem Brand von außen System Dachbausystem "JET-Vario-Therm"	keine Leistung bewertet für EN 13501-5
Brandverhalten System Dachbausystem "JET-Vario-Therm"	Klasse E nach EN 13501-1
Feuerwiderstand System Dachbausystem "JET-Vario-Therm"	keine Leistung bewertet für EN 13501-2

3.3 Hygiene, Gesundheit und Umweltschutz (BWR 3)

Wesentliches Merkmal	Leistung
Abgabe gefährlicher Stoffe oder Strahlung	Die chemische Zusammensetzung des Produktes muss mit der bei der technischen Bewertungsstelle (DIBt) hinterlegten übereinstimmen. Das Bausystem enthält keine gefährlichen Stoffe gemäß EOTA TR 034 (Fassung Oktober 2015) bzw. auf Basis einer individuellen Bewertung nach derzeitigem Kenntnisstand ist von keiner Gefahr für die Umwelt durch eine Freisetzung gefährlicher Stoffe auszugehen. *
Wasserdichtheit und Kondenswasserbildung	Kategorie 1 (keine Undichtheit bei keinem Differenzluftdruck) Konstruktive Details gemäß Hinterlegung beim DIBt
* Anmerkung: In Ergänzung zu den spezifischen Bestimmungen dieser ETA, die sich auf gefährliche Stoffe beziehen, können die Produkte im Geltungsbereich dieser Zulassung weiteren Anforderungen unterliegen (z. B. umgesetzte europäische Gesetzgebung und nationale Rechts- und Verwaltungsvorschriften). Um die Bestimmungen der Bauproduktenverordnung zu erfüllen, müssen ggf. diese Anforderungen ebenfalls eingehalten werden.	

3.4 Sicherheit und Barrierefreiheit bei der Nutzung (BWR 4)

Wesentliches Merkmal	Leistung
Widerstand gegen Beschädigung bei Stoßlasten mit einem weichen Körper (50 kg)	SB 0 (keine Anforderung)
Widerstand gegen Stoßlasten mit einem harten Körper (250 g)	Bestanden (Leistungserklärung nach EN 16153)
Widerstand gegen horizontale Verkehrslasten	keine Leistung bewertet

3.5 Schallschutz (BWR 5)

Keine Leistung bewertet

3.6 Energieeinsparung und Wärmeschutz (BWR 6)

3.6.1 Wärmedurchlasswiderstand

Werden Anforderungen an den Wärmedurchlasswiderstand des Dachbausystems gestellt, so ist der Wärmedurchgangskoeffizient U_{CW} gemäß EN ISO 10077-1 als Resultierende der anhand der Fläche gewichteten Wärmedurchgangskoeffizienten der Eindeckung und anhand der Längen gewichteten längenbezogenen Wärmedurchgangskoeffizienten ψ der Anschlussprofile zu ermitteln.

Die jeweiligen Flächenanteile sind für das Lichtbausystem zu ermitteln. Für die Berechnung des Bemessungswertes des Wärmedurchgangskoeffizienten U_{CW} des Lichtbausystems ist folgende Formel zu verwenden:

$$U_{CW} = \frac{\sum(U_p \cdot A_p) + \sum(\Psi_f \cdot l_f)}{A_{ges}} \text{ in } W/(m^2 \cdot K)$$

Falls die Unterkonstruktion (Zarge) berücksichtigt werden soll, so ist folgende Formel zu verwenden:

$$U_{CW} = \frac{\sum(U_p \cdot A_p) + \sum(U_z \cdot A_z) + \sum(\Psi_f \cdot l_f)}{A_{ges}} \text{ in } W/(m^2 \cdot K)$$

Hierin sind:

U_p : Wärmedurchgangskoeffizient der PC Stegplatten in $W/(m^2K)$

A_p : Fläche der PC Stegplatten in m^2

U_z : Wärmedurchgangskoeffizient der Zarge in $W/(m^2K)$

A_z : Fläche der Zarge in m^2

ψ_f : längenbezogener Wärmedurchgangskoeffizient im Bereich der Anschlussprofile in $W/(m \cdot K)$

l_f : Länge der Anschlussprofile in m

A_{ges} : Gesamtfläche des Dachbausystems in m^2

Die Wärmedurchgangskoeffizienten U_p der Eindeckung und die längenbezogenen Wärmedurchgangskoeffizienten ψ_f im Bereich der Anschlussprofile sind dem Anhang C zu entnehmen.

Falls die Unterkonstruktion (Zarge) berücksichtigt werden soll, ist der Wärmedurchgangskoeffizient der Zarge U_z nach den geltenden Europäischen Spezifikationen zu bestimmen, z. B. EN ISO 6946.

3.6.2 Kondenswasserbildung

Keine Leistung bewertet

3.6.3 Luftdurchlässigkeit

Keine Leistung bewertet

3.6.4 Sonnenstrahlungsdurchlässigkeit

Keine Leistung bewertet

3.7 Nachhaltige Nutzung natürlicher Ressourcen (BWR 7)

Für die nachhaltige Nutzung der natürlichen Ressourcen wurde für dieses Produkt keine Leistung untersucht.

4 Angewandtes System zur Bewertung und Überprüfung der Leistungsbeständigkeit mit der Angabe der Rechtsgrundlage

Gemäß der ETAG 010, verwendet als Europäisches Bewertungsdokument (EAD), gilt folgende Rechtsgrundlage: 98/600/EG

Folgendes System ist anzuwenden:

Produkt	Verwendungszweck	Stufen oder Klassen (Brandverhalten)	System
Dachbausystem "JET-VARIO-THERM"	Zur allgemeinen Verwendung in Dächern und Dachkonstruktionen	A1 ⁽¹⁾ , E	3

⁽¹⁾ Produkte/Materialien, die nicht bzgl. ihres Brandverhaltens getestet werden (z. B. Produkte/Materialien der Klasse A1 gemäß Entscheidung der Kommission 96/603/EC)

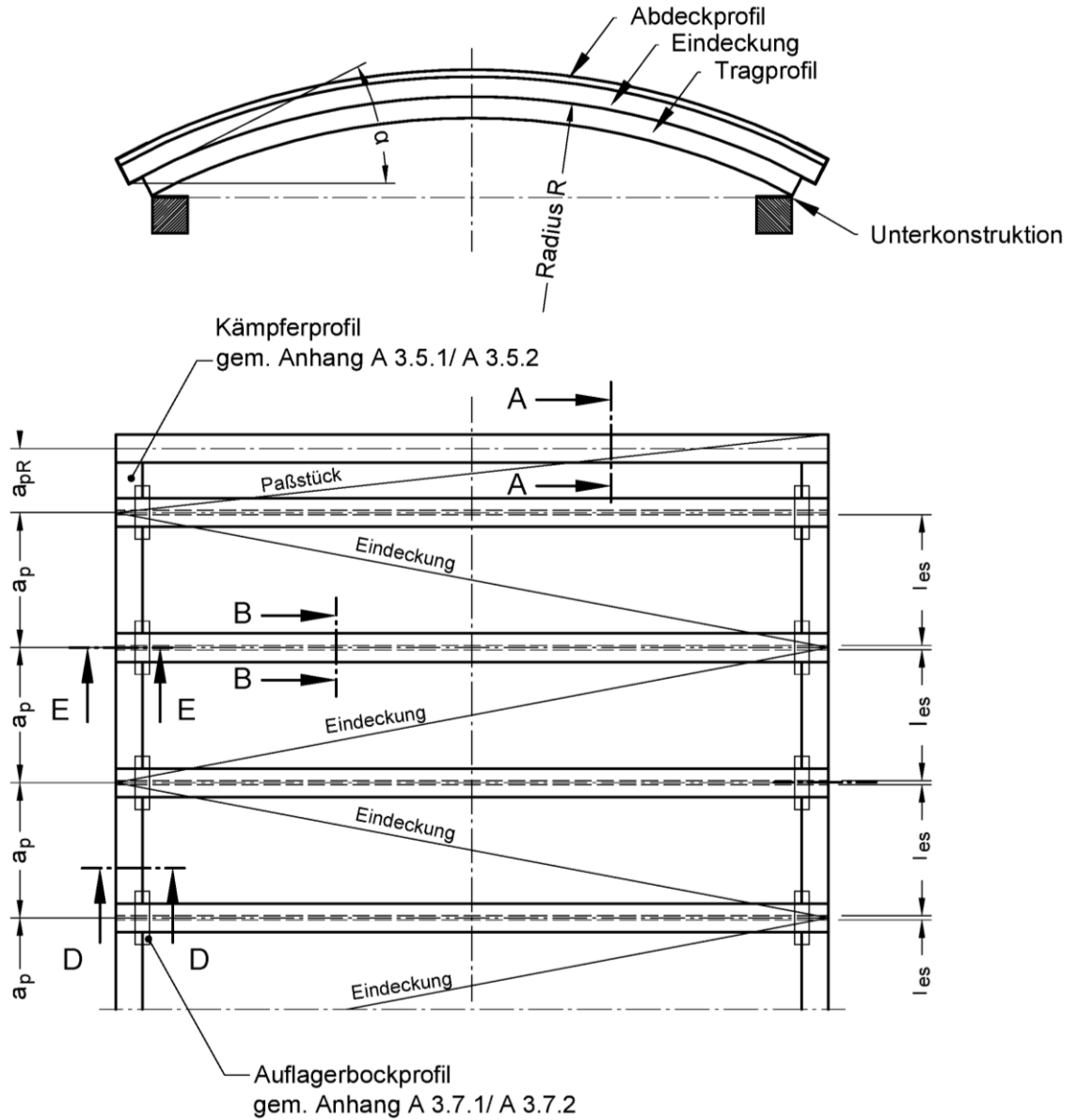
5 Für die Durchführung des Systems zur Bewertung und Überprüfung der Leistungsbeständigkeit erforderliche technische Einzelheiten gemäß anwendbarem Europäischen Bewertungsdokument

Technische Einzelheiten, die für die Durchführung des Systems zur Bewertung und Überprüfung der Leistungsbeständigkeit notwendig sind, sind im Prüfplan angegeben, der beim Deutschen Institut für Bautechnik hinterlegt ist.

Ausgestellt in Berlin am 27. September 2016 vom Deutschen Institut für Bautechnik

Andreas Kummerow
i. V. Abteilungsleiter

Beglaubigt



a_p : Abstand der Aluminiumprofile

$a_p = \max 1060 \text{ mm}$

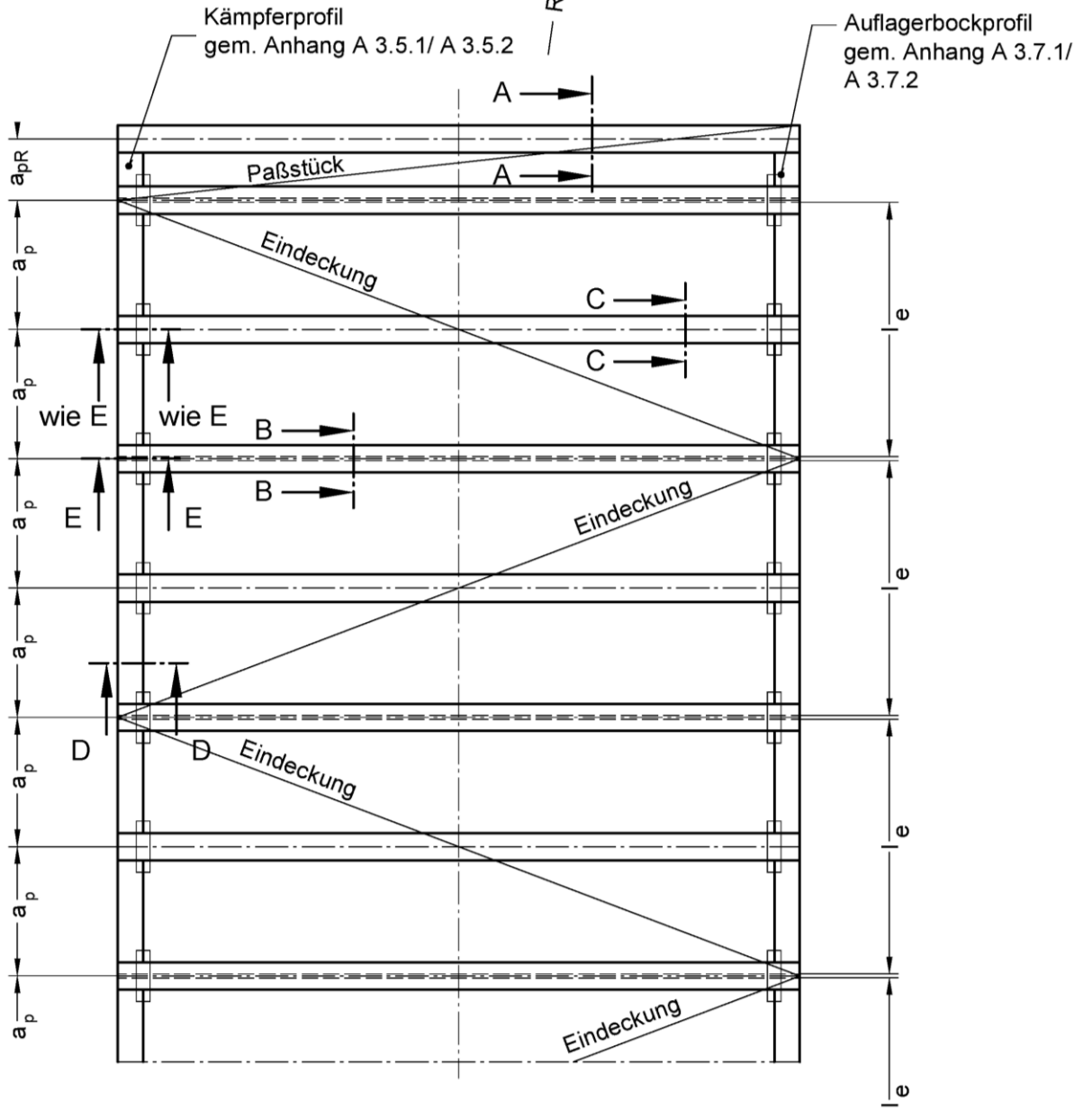
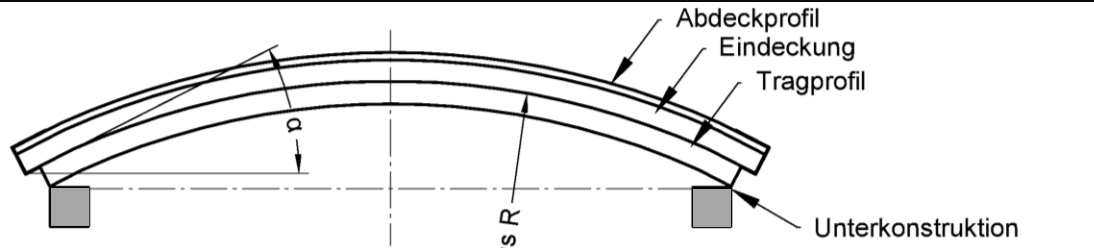
l_{es} : Breite der Eindeckung
aus Produktionsbreite l_e zugeschnitten

$a_{pR} = \max a_p$

JET-Vario-Therm

Übersicht
Einfeldsystem

Anhang A 1.1



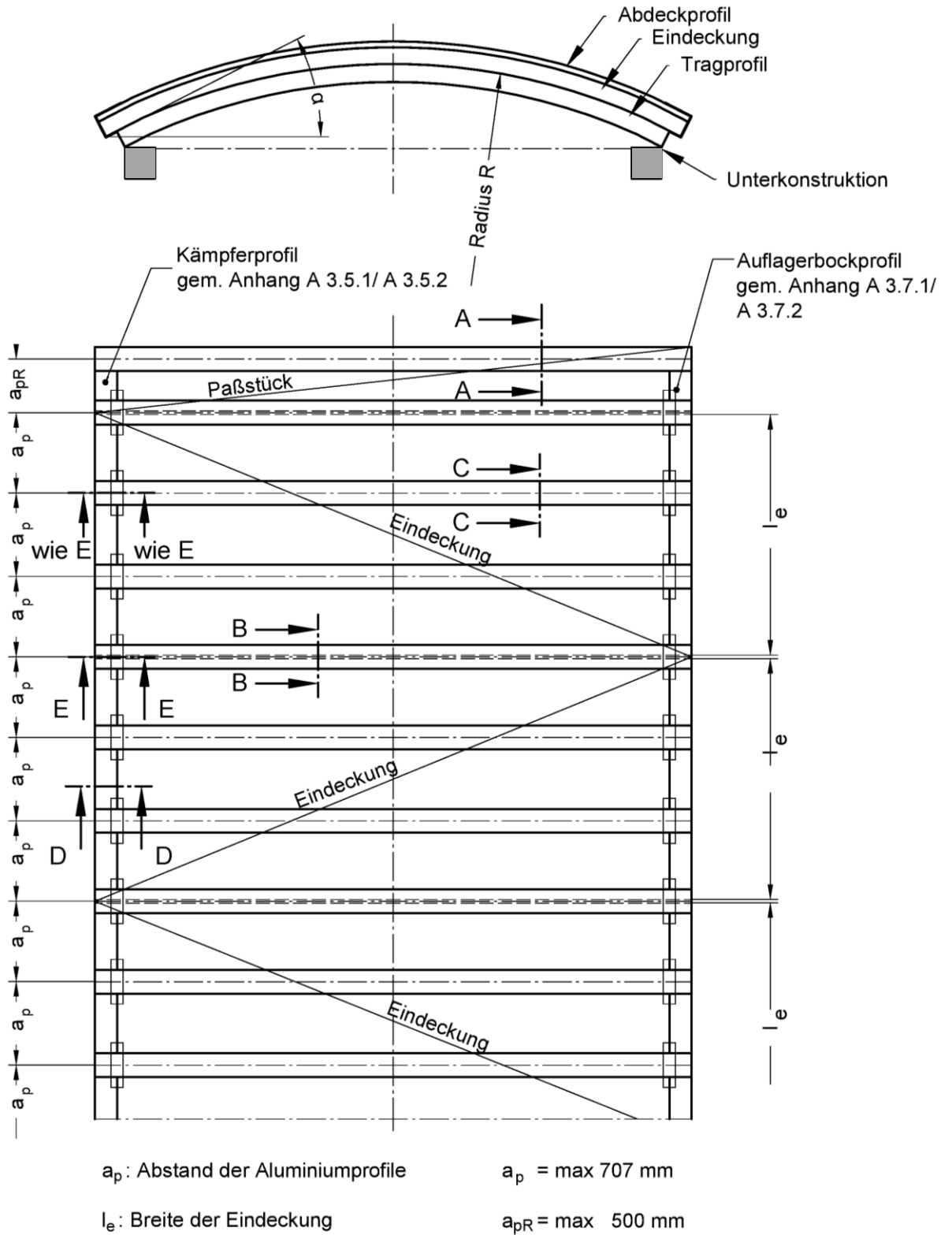
a_p : Abstand der Aluminiumprofile $a_p = \max 1060 \text{ mm}$
 l_e : Breite der Eindeckung $a_{pR} = \max 500 \text{ mm}$

elektronische Kopie der eta des dibt: eta-15/0595

JET-Vario-Therm

Übersicht
Zweifeldsystem

Anhang A 1.2

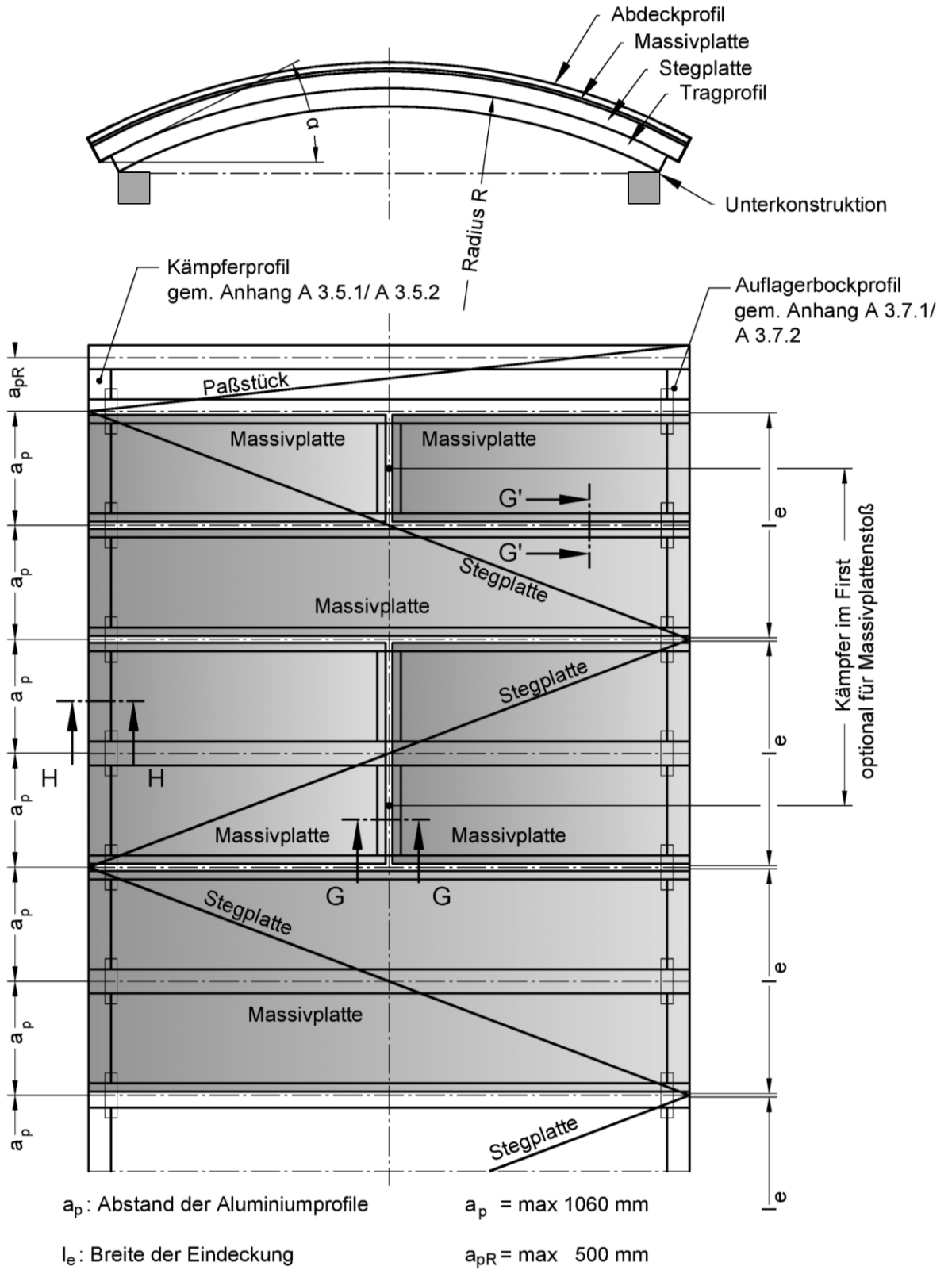


elektronische Kopie der eta des dibt: eta-15/0595

JET-Vario-Therm

Übersicht
Dreifeldsystem

Anhang A 1.3



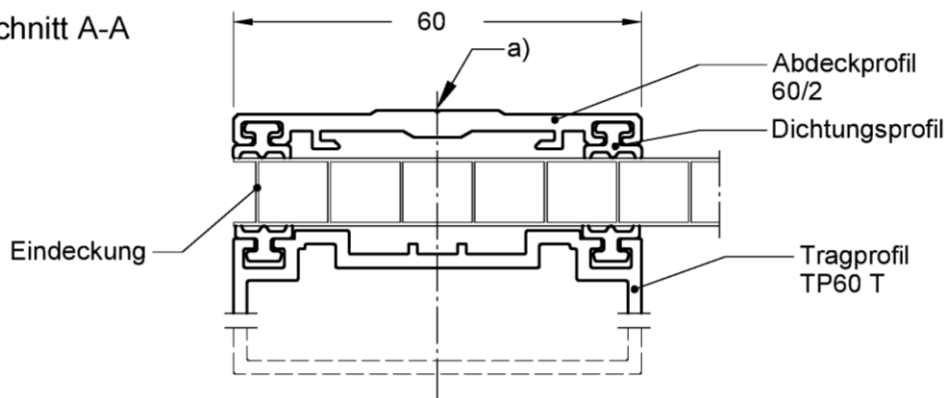
elektronische Kopie der ETA des DIBt: eta-15/0595

JET-Vario-Therm

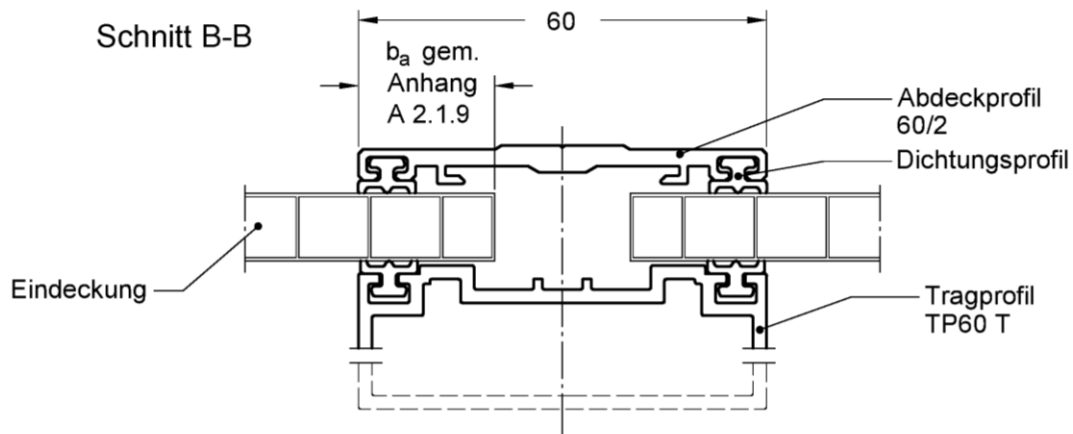
Übersicht Eindeckungsvarianten "PC UVP 3 mm" + "PC 16"

Anhang A 1.4

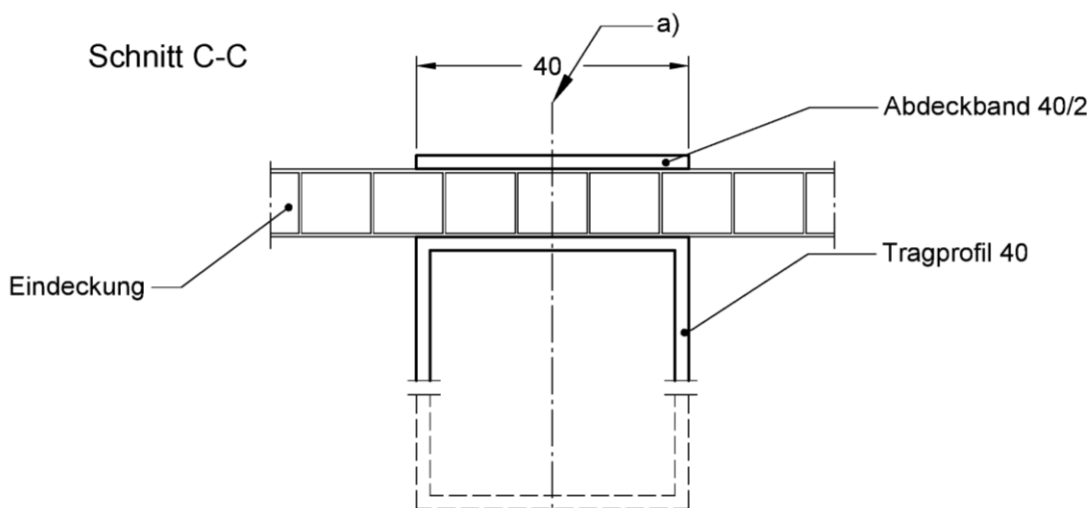
Schnitt A-A



Schnitt B-B



Schnitt C-C



a) Die Eindeckung ist gegen Verschiebung mit mindestens zwei symmetrisch angeordneten Schrauben zu sichern.

Alle Maßangaben in mm

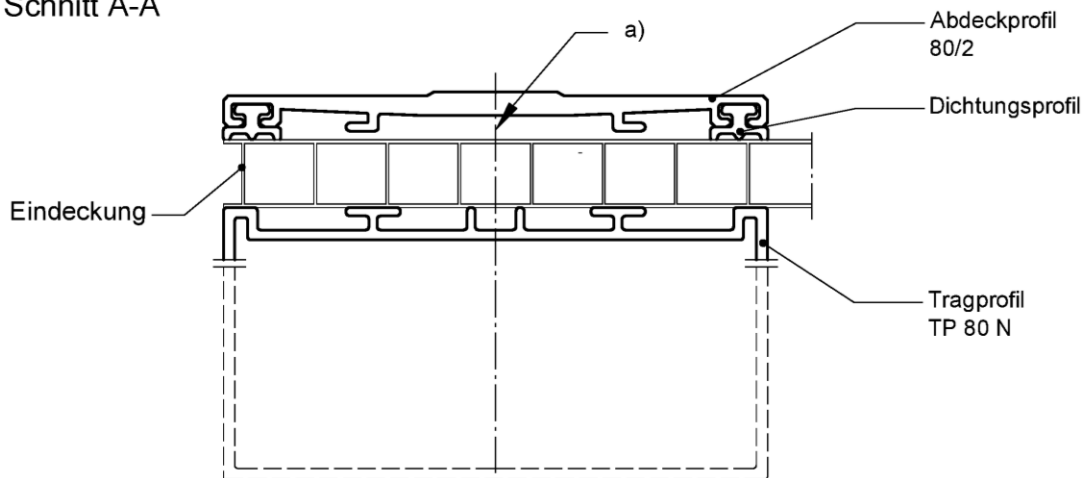
Darstellung Eindeckung schematisch!

JET-Vario-Therm

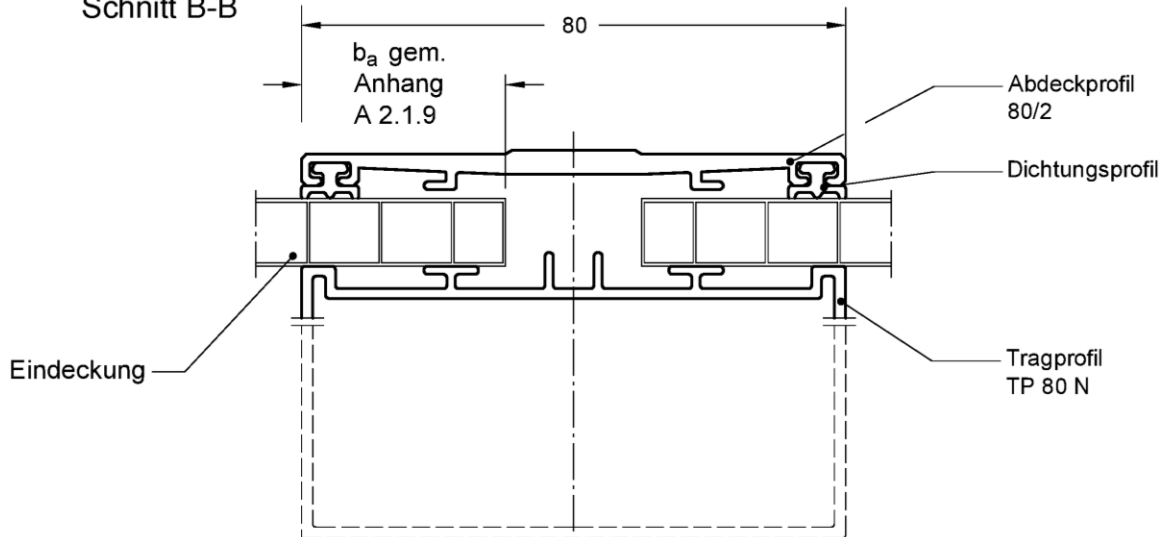
Zusammenstellung Bogenprofil Zweifeldsystem
Schnitte A-A, B-B und C-C

Anhang A 2.1.1

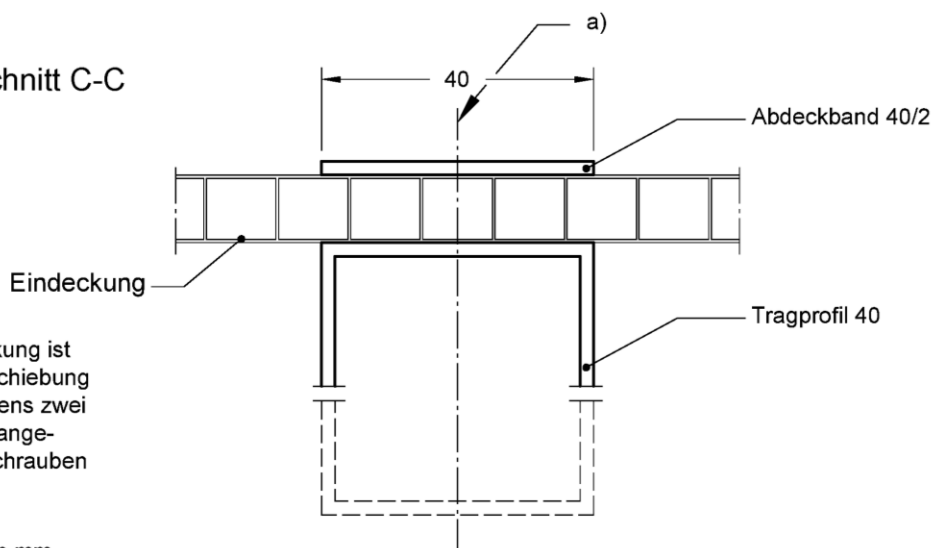
Schnitt A-A



Schnitt B-B



Schnitt C-C



a) Die Eindeckung ist gegen Verschiebung mit mindestens zwei symmetrisch angeordneten Schrauben zu sichern.

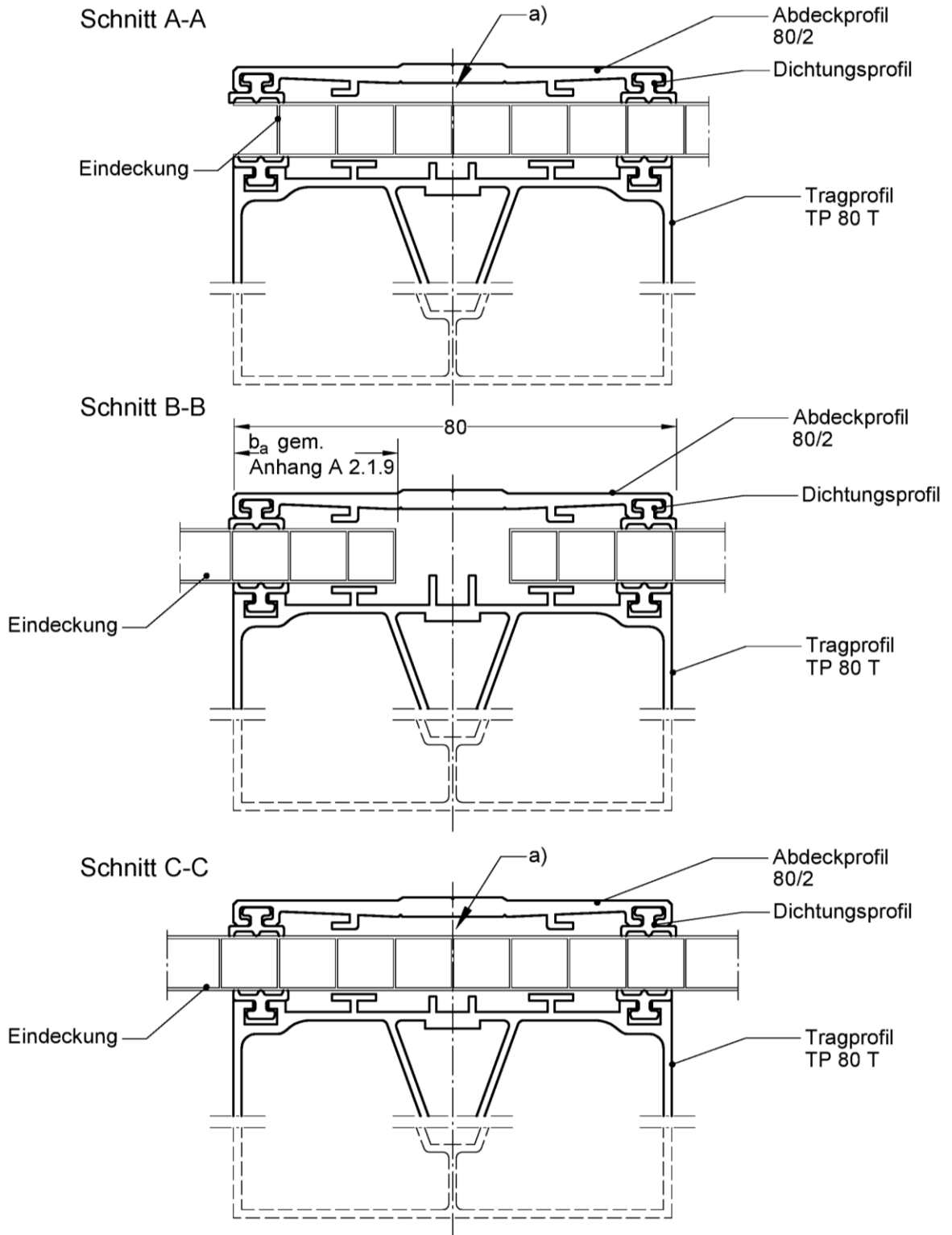
Alle Maßangaben in mm

Darstellung Eindeckung schematisch!

JET-Vario-Therm

Zusammenstellung Bogenprofile Ein-, Zwei- und Dreifeldsystem
Schnitte A-A, B-B und C-C

Anhang A 2.1.2



a) Die Eindeckung ist gegen Verschiebung mit mindestens zwei symmetrisch angeordneten Schrauben zu sichern.

Alle Maßangaben in mm

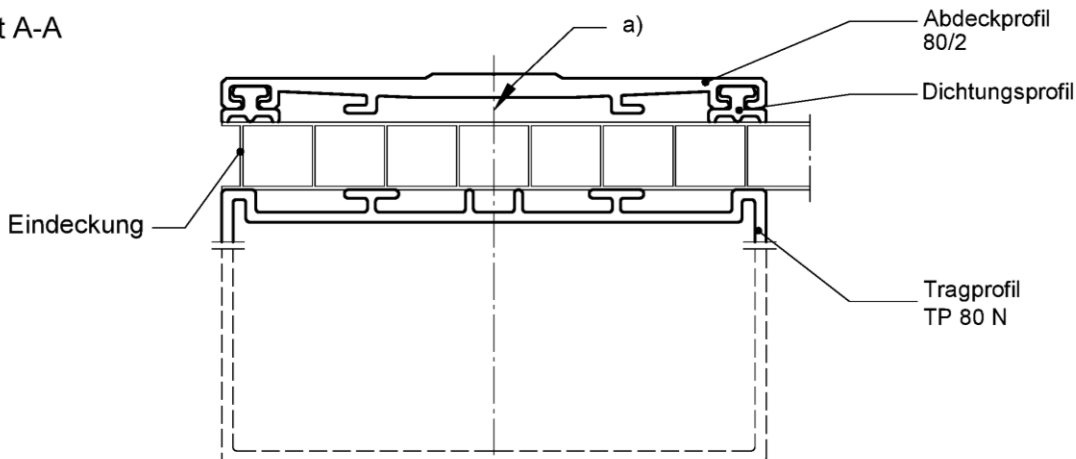
Darstellung Eindeckung schematisch!

JET-Vario-Therm

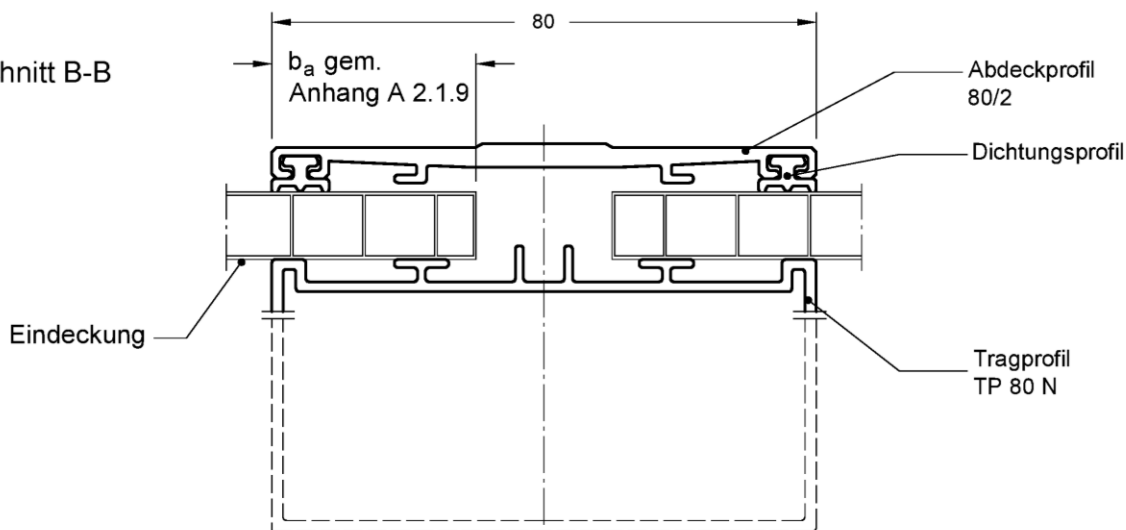
Zusammenstellung Bogenprofile Ein-, Zwei- und Dreifeldsystem
Schnitte A-A, B-B und C-C

Anhang A 2.1.3

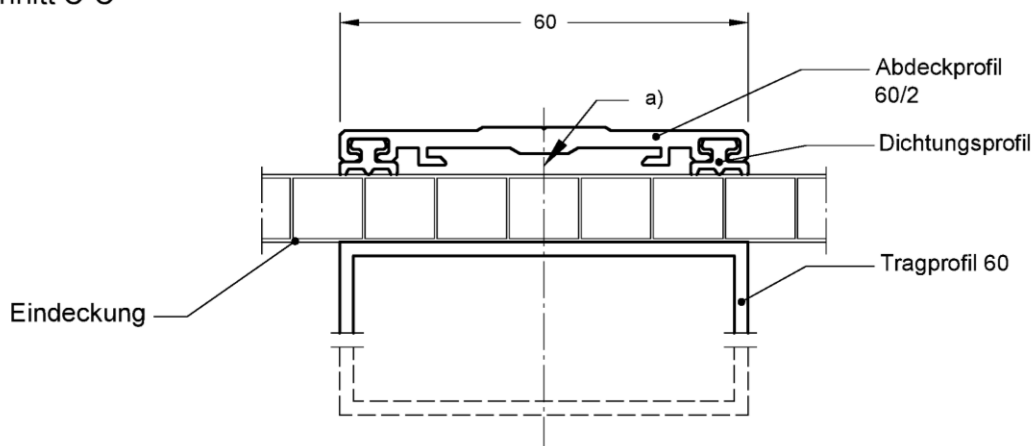
Schnitt A-A



Schnitt B-B



Schnitt C-C



a) Die Eindeckung ist gegen Verschiebung mit mindestens zwei symmetrisch angeordneten Schrauben zu sichern.

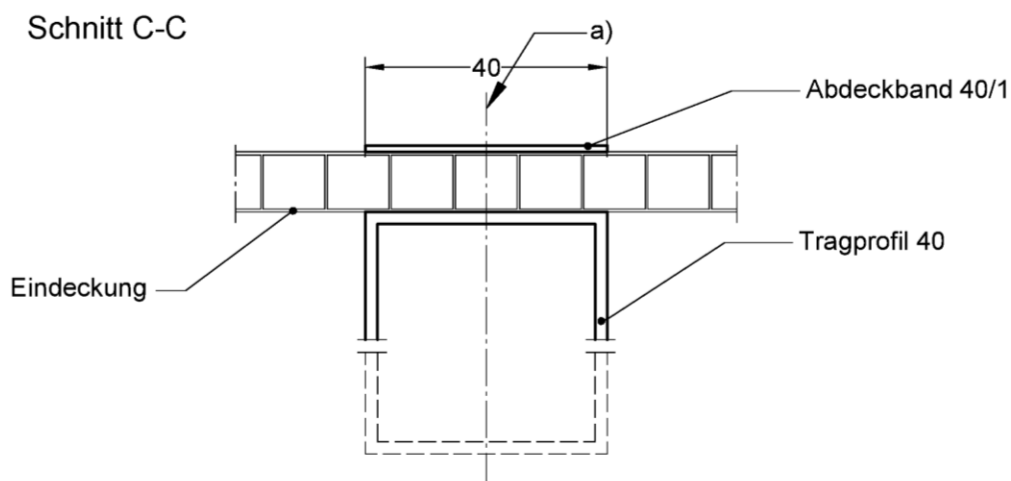
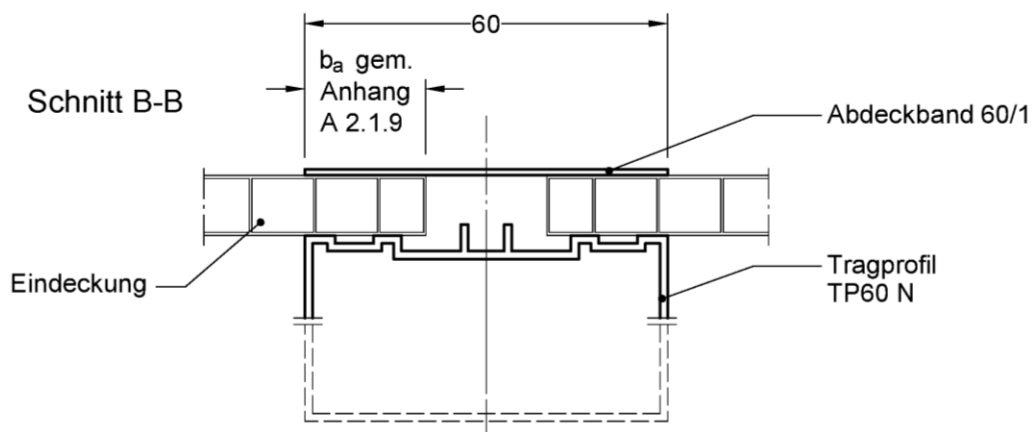
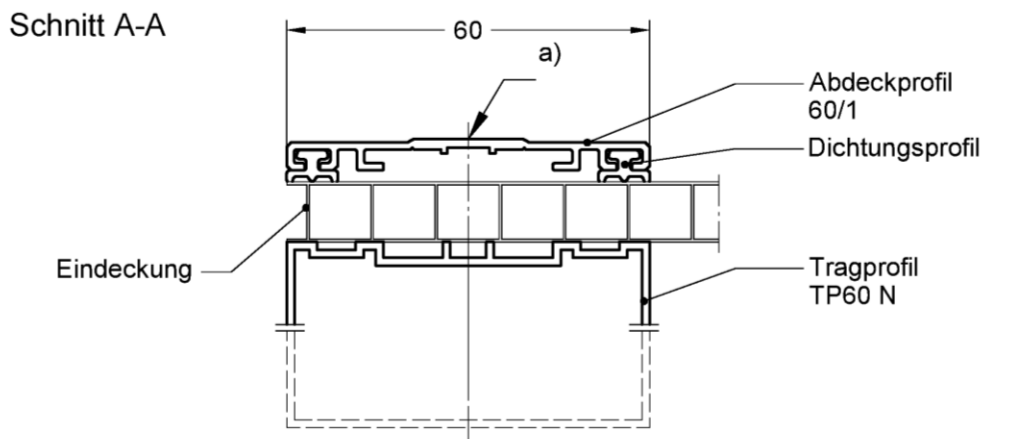
Alle Maßangaben in mm

Darstellung Eindeckung schematisch!

JET-Vario-Therm

Zusammenstellung Bogenprofile Zwei- und Dreifeldsystem
Schnitte A-A, B-B und C-C

Anhang A 2.1.4



a) Die Eindeckung ist gegen Verschiebung mit mindestens zwei symmetrisch angeordneten Schrauben zu sichern.

Alle Maßangaben in mm

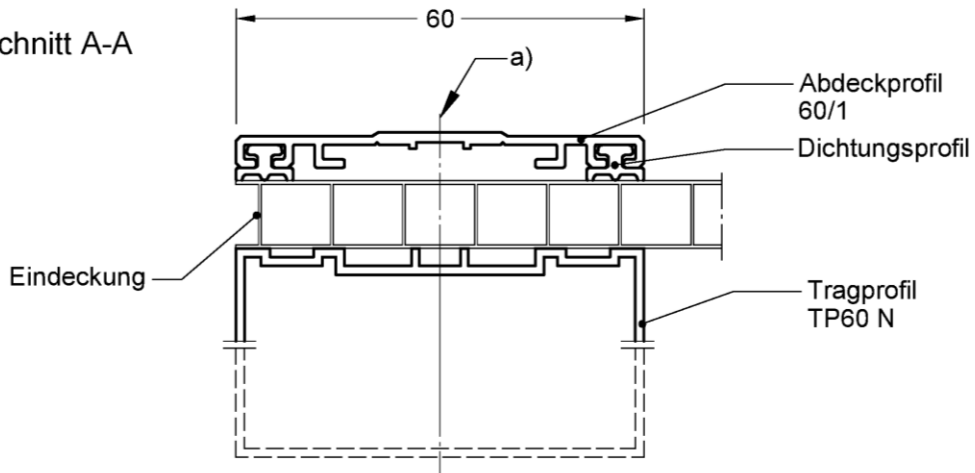
Darstellung Eindeckung schematisch!

JET-Vario-Therm

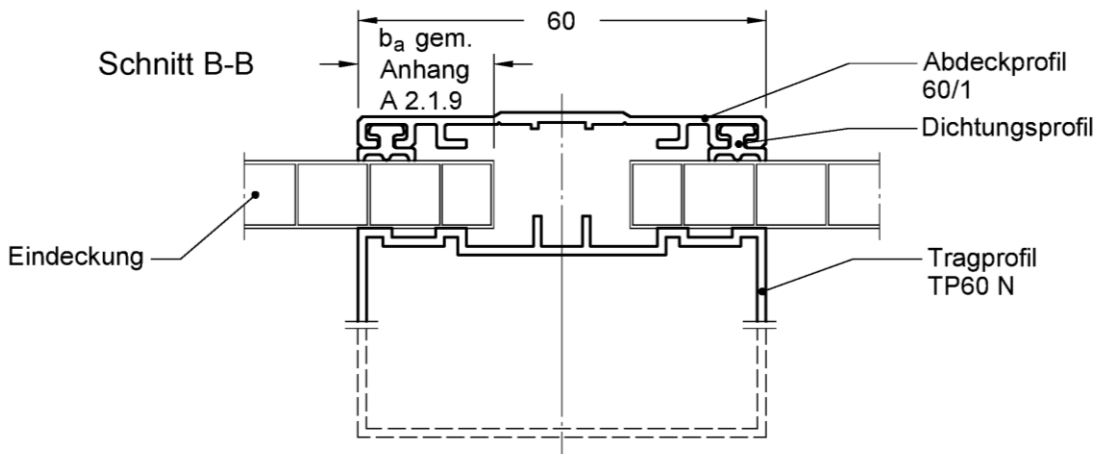
Zusammenstellung Bogenprofile Zweifeldsystem
Schnitte A-A, B-B und C-C

Anhang A 2.1.5

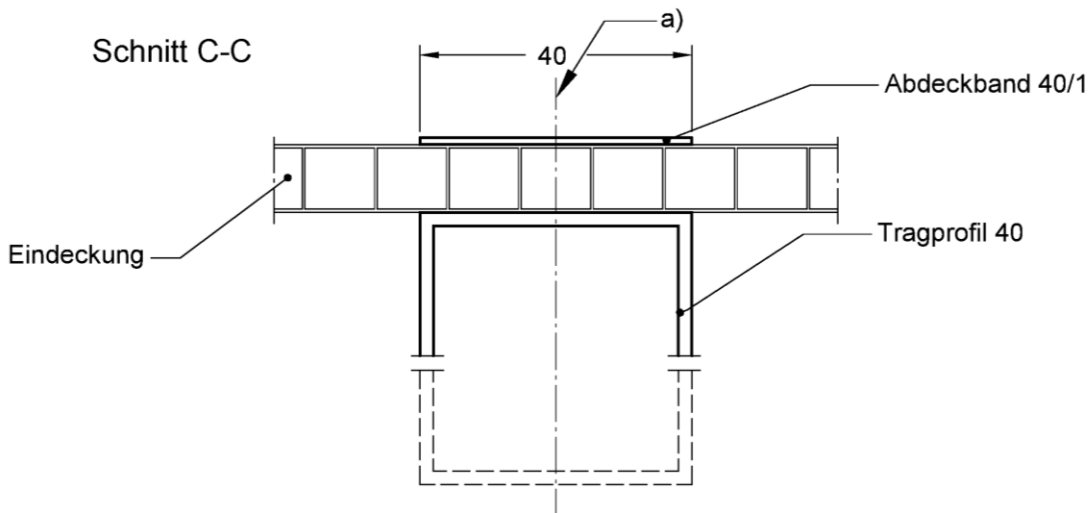
Schnitt A-A



Schnitt B-B



Schnitt C-C



a) Die Eindeckung ist gegen Verschiebung mit mindestens zwei symmetrisch angeordneten Schrauben zu sichern.

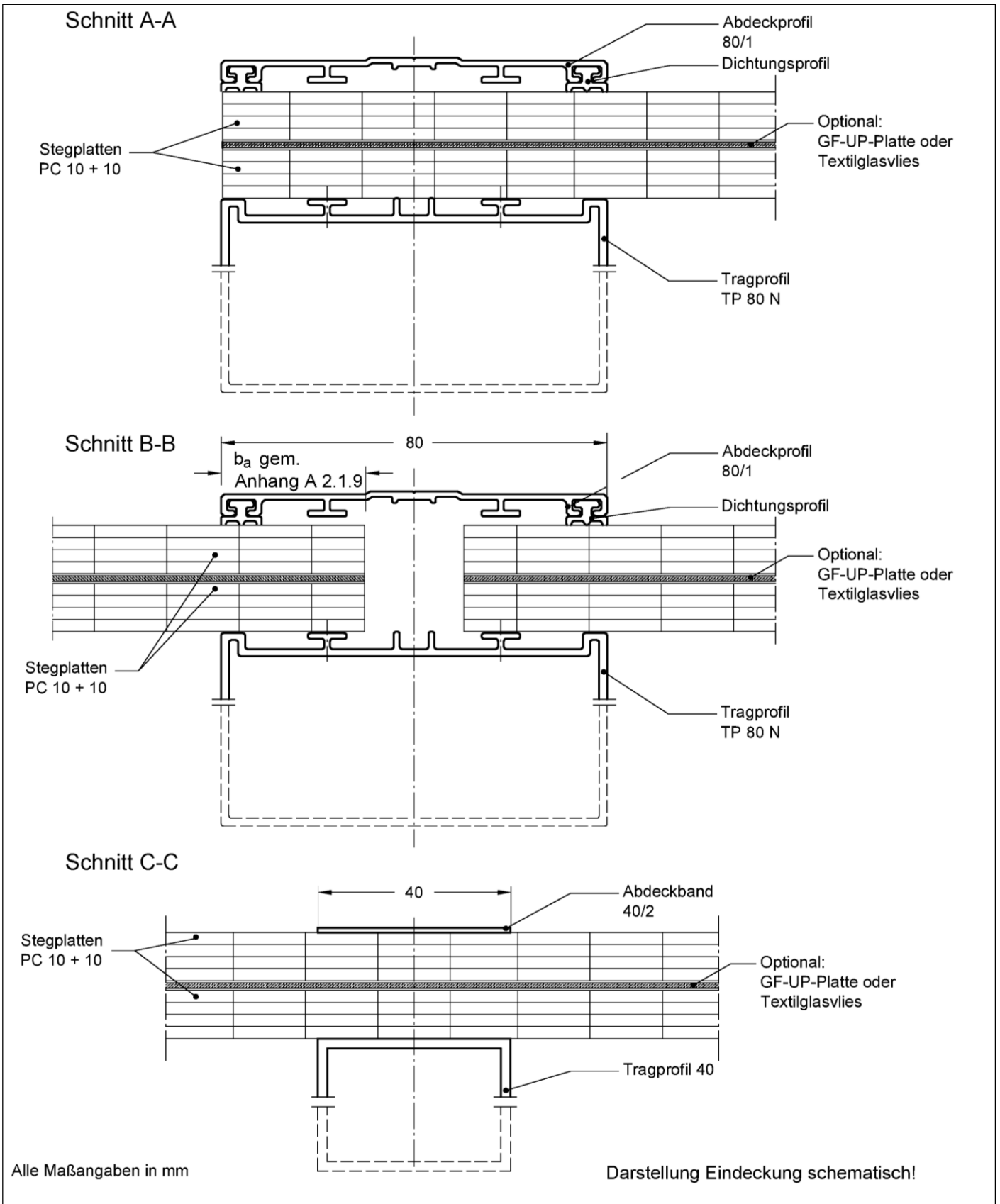
Alle Maßangaben in mm

Darstellung Eindeckung schematisch!

JET-Vario-Therm

Zusammenstellung Bogenprofile Ein- und Zweifeldsystem
Schnitte A-A, B-B und C-C

Anhang A 2.1.6

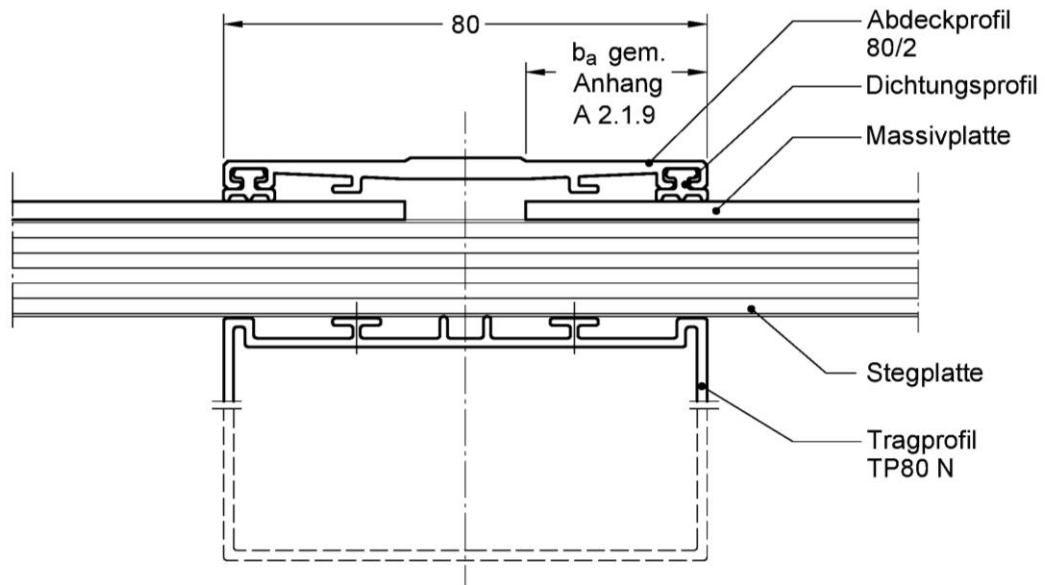


JET-Vario-Therm

Zusammenstellung Bogenprofile Ein-, Zwei- und Dreifeldsystem
Schnitte A-A, B-B und C-C

Anhang A 2.1.7

Schnitt G-G



Alle Maßangaben in mm

Darstellung Eindeckung schematisch!

JET-Vario-Therm

Zusammenstellung Bogenprofile Ein- Zwei- und Dreifeldsystem
Schnitte G-G/ G'-G' für Eindeckung "PC UVP 3 mm" + "PC 16"

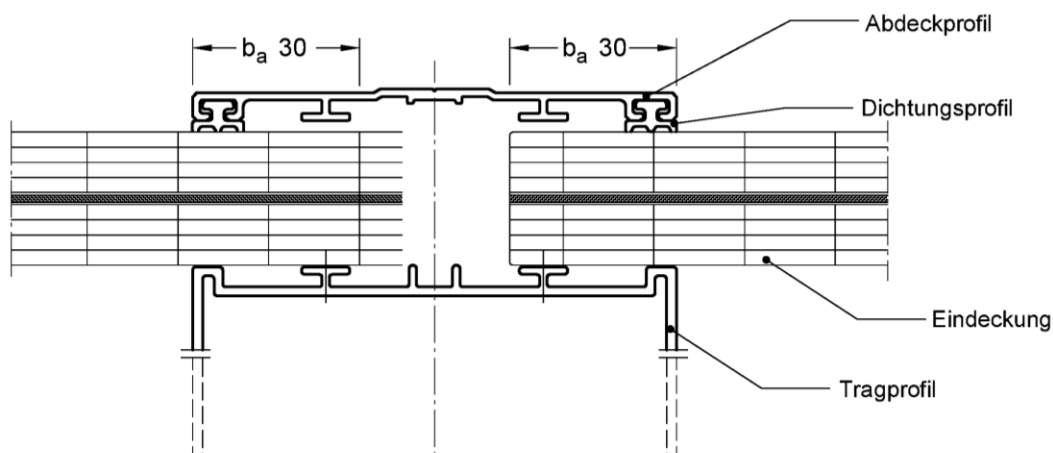
Anhang A 2.1.8

Eindeckung	Schnitt B-B bzw. G-G / G'-G' nach Anhang	Mindestauflagerbreite b_a [mm] für		
		Einfeldsystem	Zweifeldsystem	Dreifeldsystem
		$a_p \leq 1060$ $l_{es} \text{ od. } l_e \leq 1050$	$a_p \leq 1060$ $l_e \leq 2100$	$a_p \leq 707$ $l_e \leq 2100$
PC 10	2.1.1		20	
	2.1.2	30	30	30
	2.1.3	30	30	30
	2.1.4		30	30
	2.1.6		30	
PC 10+10	2.1.7	30	30	30
PC 16	2.1.1		20	
	2.1.2	30		30
	2.1.3	23	30	
	2.1.4		30	
	2.1.6	20	20	
	2.1.5		20	
PC 20	2.1.6	20	20	
PC 3+16	2.1.8	30	30	30

a_p = Abstand der Aluminiumprofile
 l_{es} = Breite der Eindeckung
 l_e = Produktionsbreite

Wenn die Stegplatten-Ränder geschnitten sind, wird der Abstand zwischen dem Tragprofil und der letzten vollständigen Rippe als Auflagerbreite b_a angesetzt.

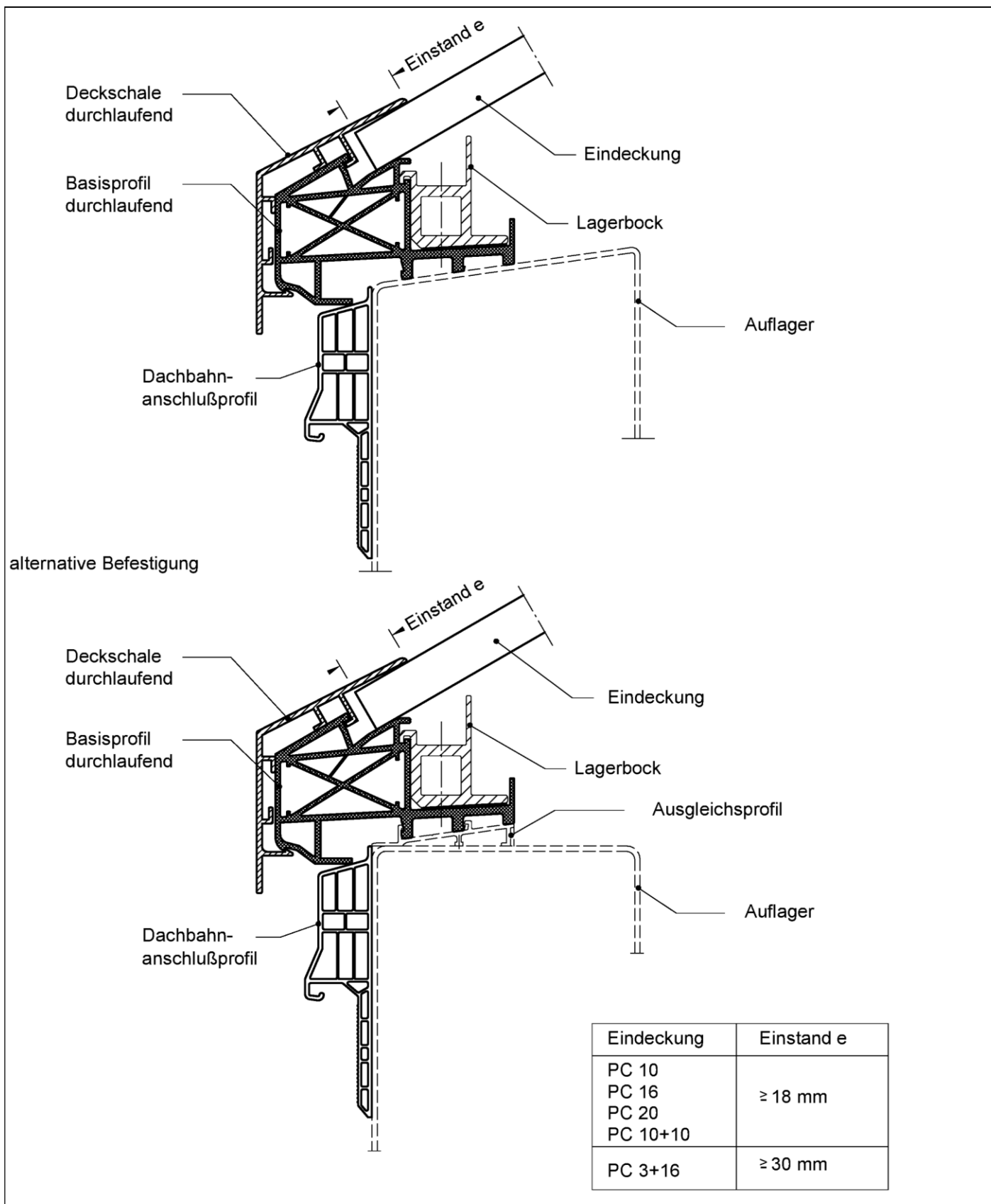
Beispiel:



JET-Vario-Therm

Mindestauflagerbreiten der Eindeckung auf den Trag- und Abdeckprofilen
Schnitte B-B und G-G/ G'-G'

Anhang A 2.1.9

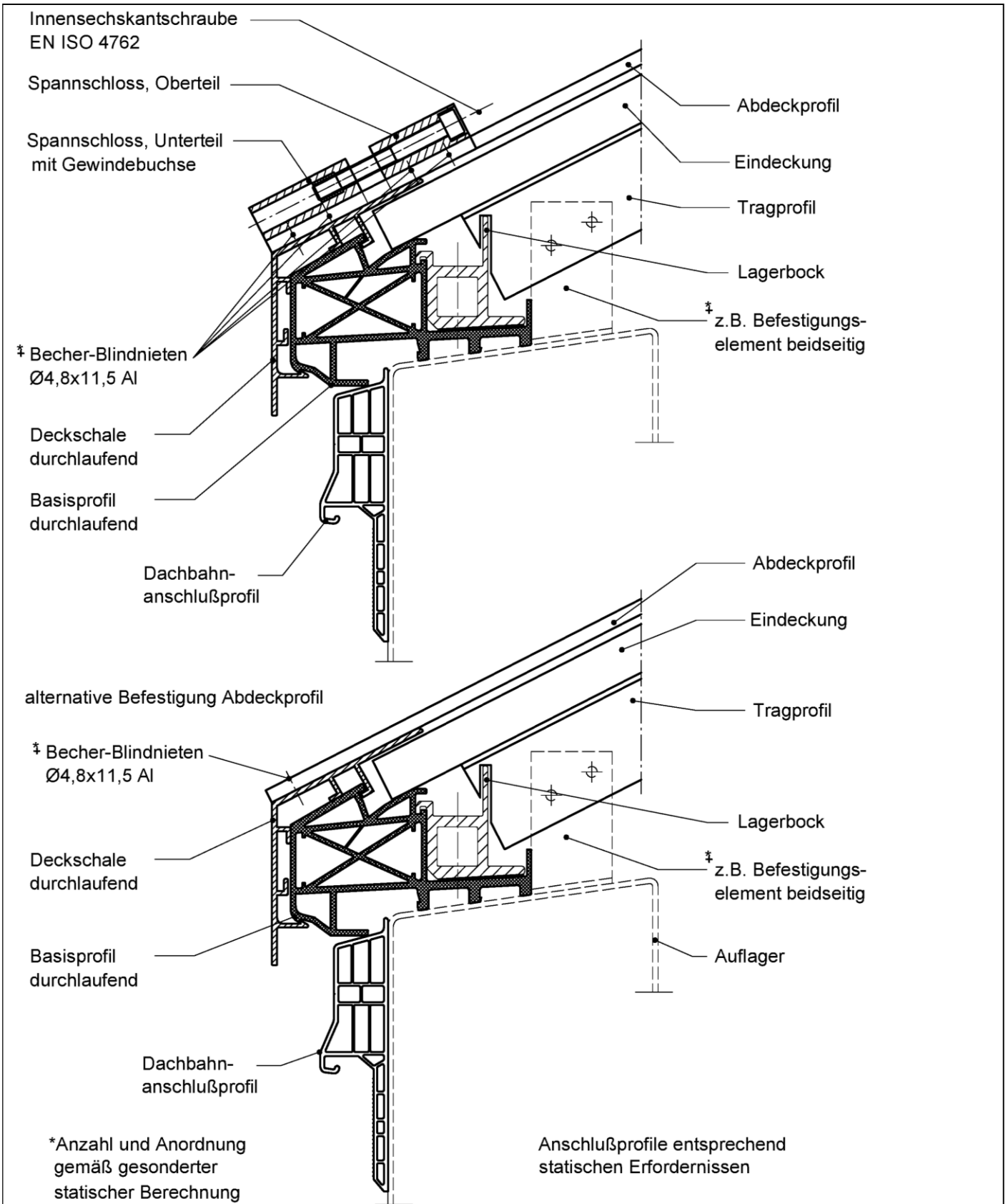


elektronische Kopie der eta des dibt: eta-15/0595

JET-Vario-Therm

Auflager
Schnitt D-D

Anhang A 2.2

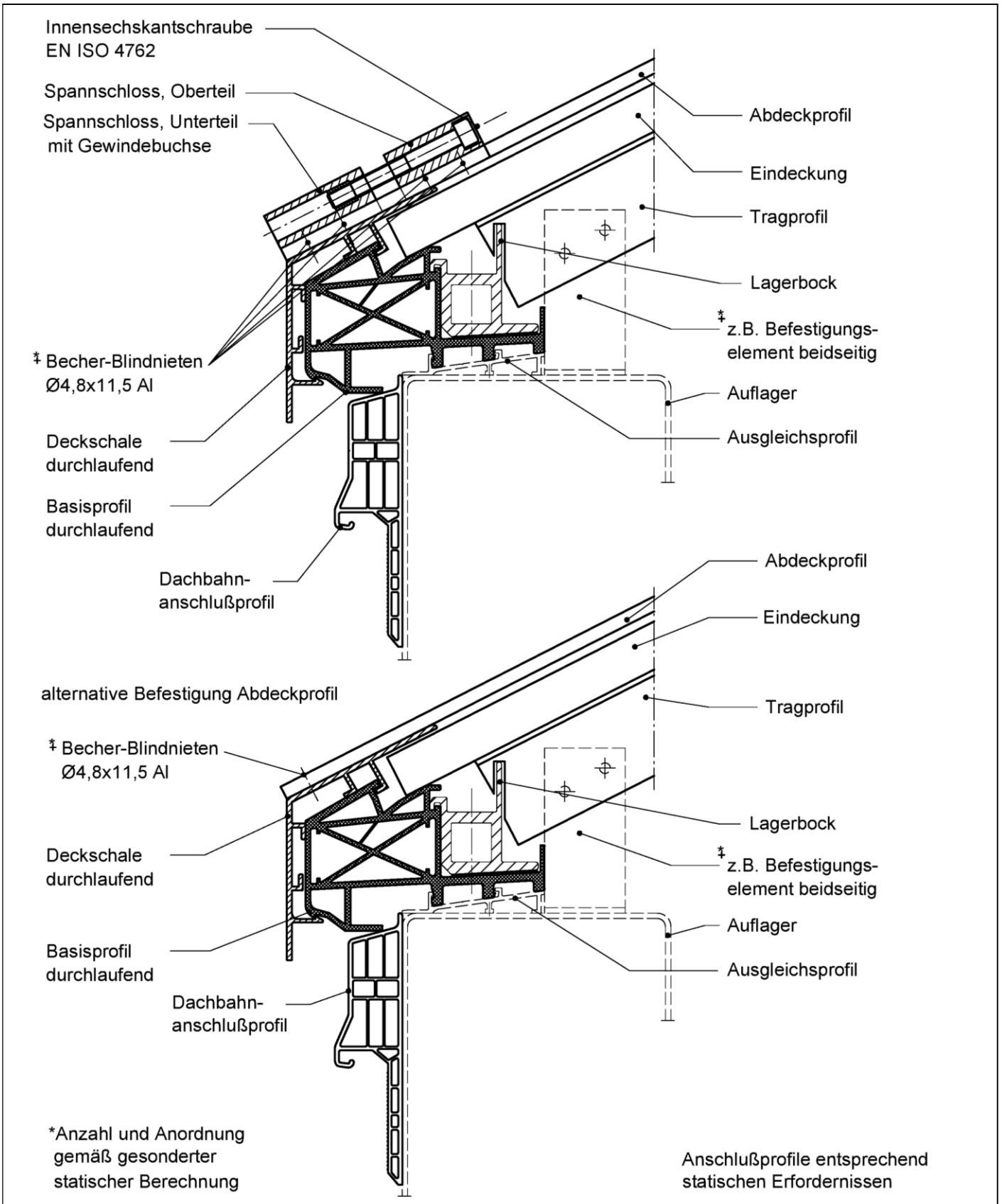


elektronische Kopie der eta des dibt: eta-15/0595

JET-Vario-Therm

Auflager
Schnitt E-E

Anhang A 2.3.1



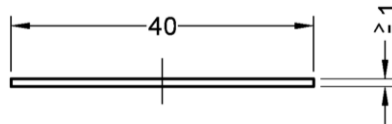
elektronische Kopie der eta des dibt: eta-15/0595

JET-Vario-Therm

Auflager
Schnitt E-E mit optionalem Ausgleichsprofil

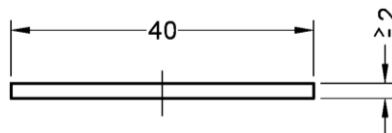
Anhang A 2.3.2

Abdeckband
40/1



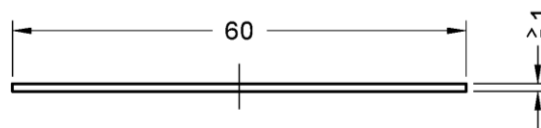
EN AW-6060
Zustand T66

Abdeckband
40/2



EN AW-6060
Zustand T66

Abdeckband
60/1



EN AW-6060
Zustand T66

Alle Maßangaben in mm

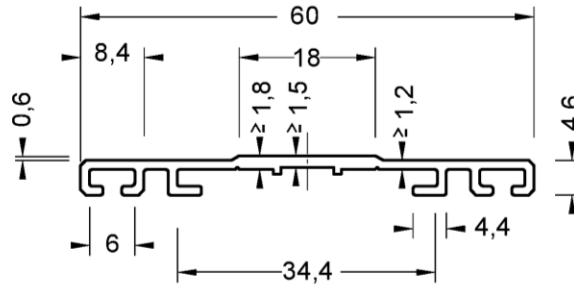
Maße und Toleranzangaben:
Toleranzen nach EN 755-9

JET-Vario-Therm

Abdeckbänder
Querschnitte

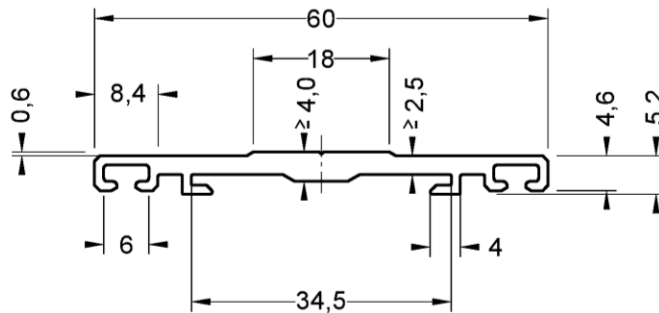
Anhang A 3.1

Abdeckprofil
60/1



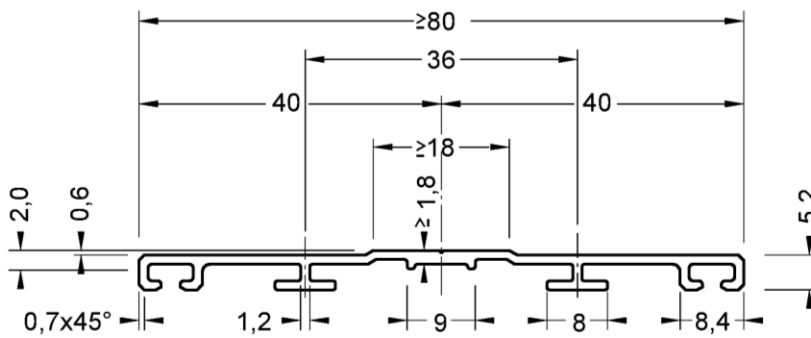
EN AW-6060
Zustand T66

Abdeckprofil
60/2



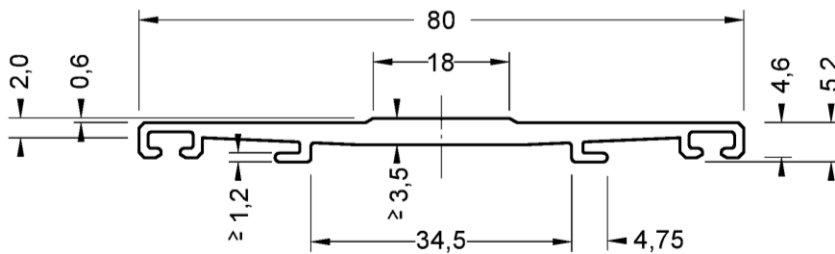
EN AW-6060
Zustand T66

Abdeckprofil
80/1



EN AW-6060
Zustand T66

Abdeckprofil
80/2



EN AW-6060
Zustand T66

Alle Maßangaben in mm

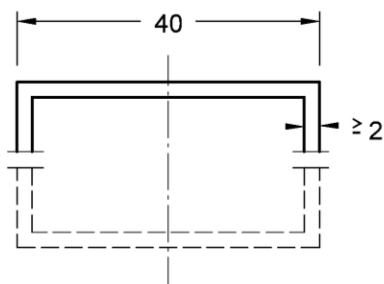
Maße und Toleranzangaben:
Toleranzen nach EN 755-9

JET-Vario-Therm

Abdeckprofile
Querschnitte

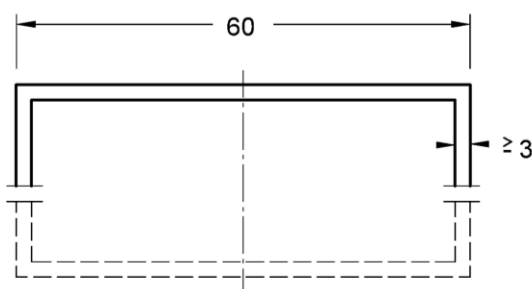
Anhang A 3.2

Tragprofil
40



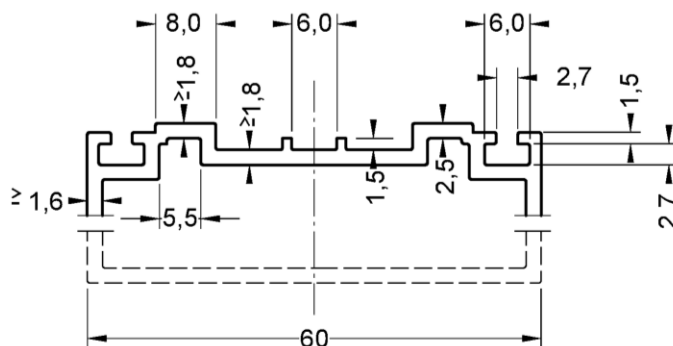
EN AW-6060
Zustand T66

Tragprofil
60



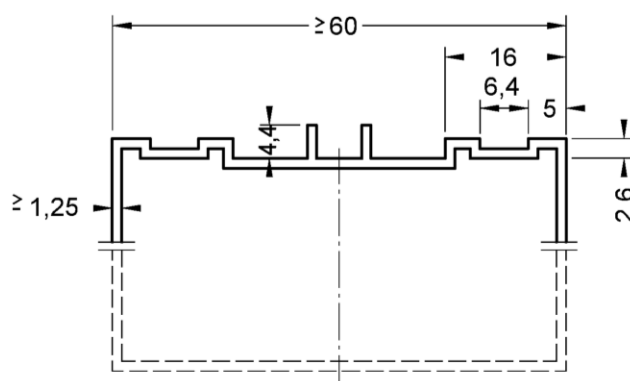
EN AW-6060
Zustand T66

Tragprofil
TP60 T



EN AW-6060
Zustand T66

Tragprofil
TP 60 N



EN AW-6060
Zustand T66

Alle Maßangaben in mm

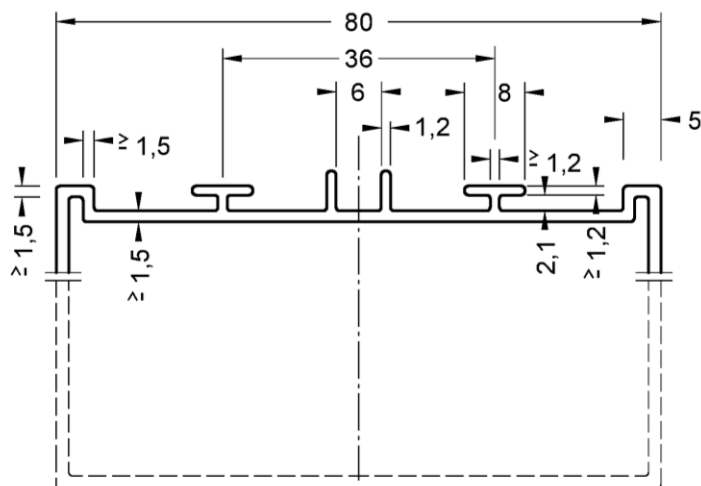
Maße und Toleranzangaben:
Toleranzen nach EN 755-9

JET-Vario-Therm

Tragprofile 40 und 60
Querschnitte

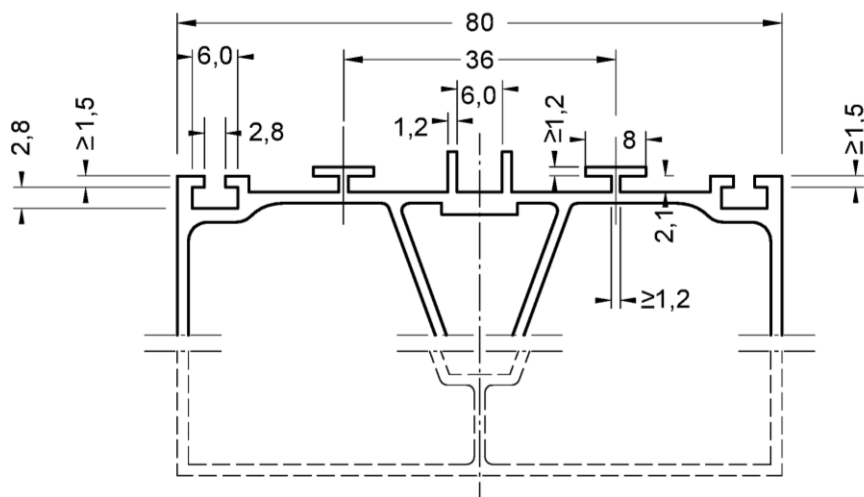
Anhang A 3.3

Tragprofil
TP 80 N



EN AW-6060
Zustand T66

Tragprofil
TP 80 T



EN AW-6060
Zustand T66

Alle Maßangaben in mm

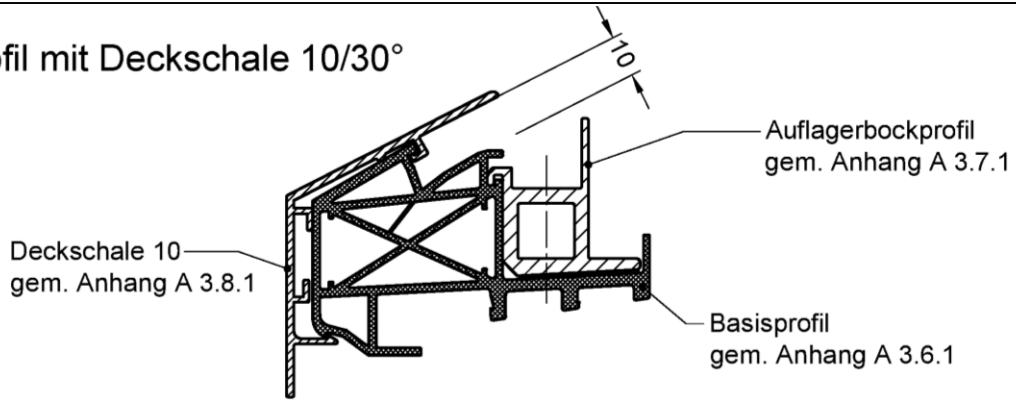
Maße und Toleranzangaben:
Toleranzen nach EN 755-9

JET-Vario-Therm

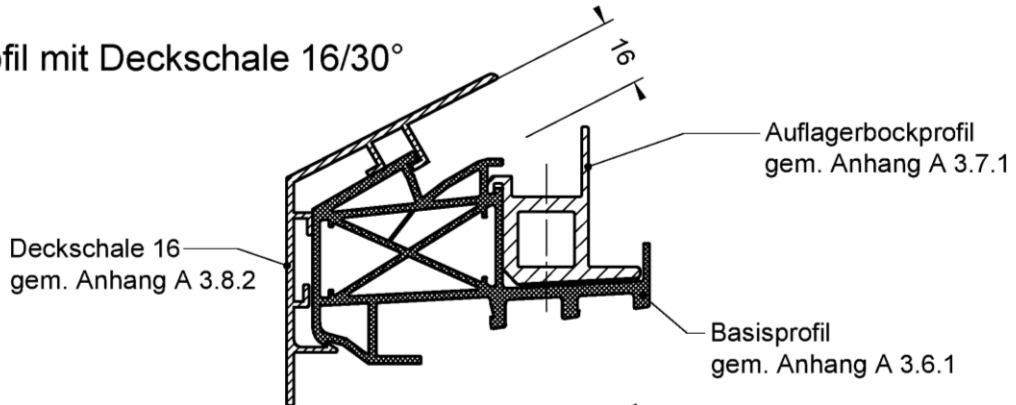
Tragprofile 80
Querschnitte

Anhang A 3.4

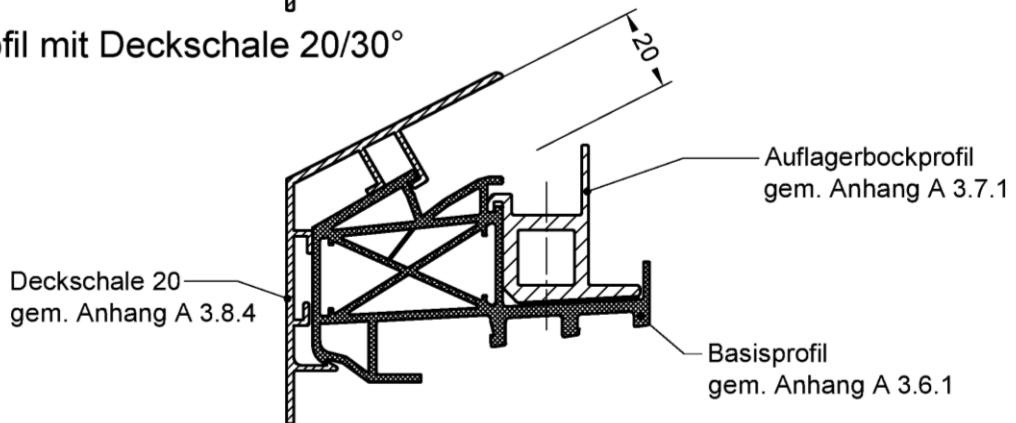
Kämpferprofil mit Deckschale 10/30°



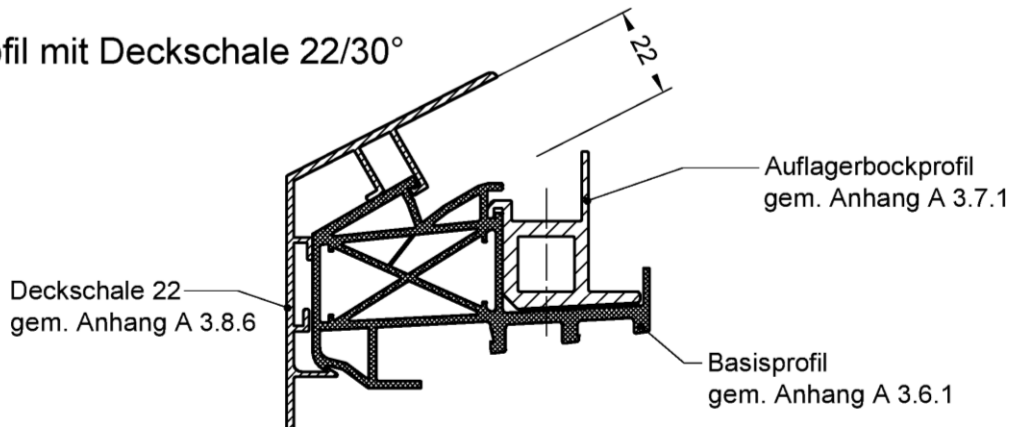
Kämpferprofil mit Deckschale 16/30°



Kämpferprofil mit Deckschale 20/30°



Kämpferprofil mit Deckschale 22/30°



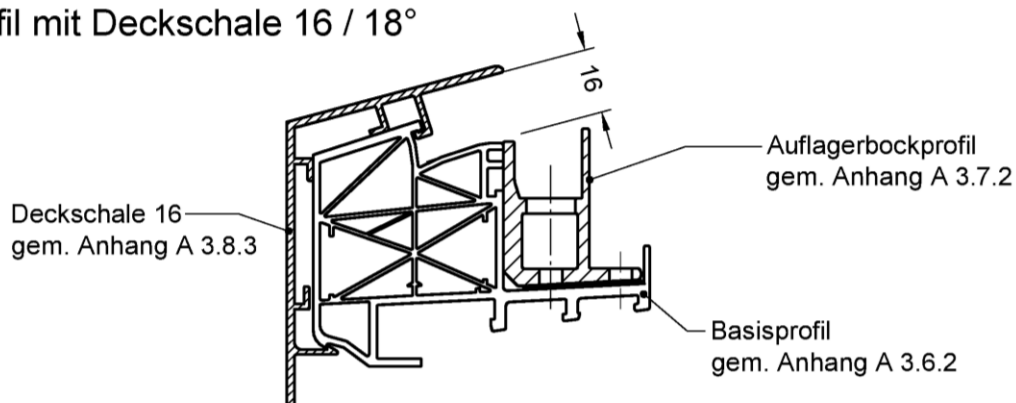
Alle Maßangaben in mm

JET-Vario-Therm

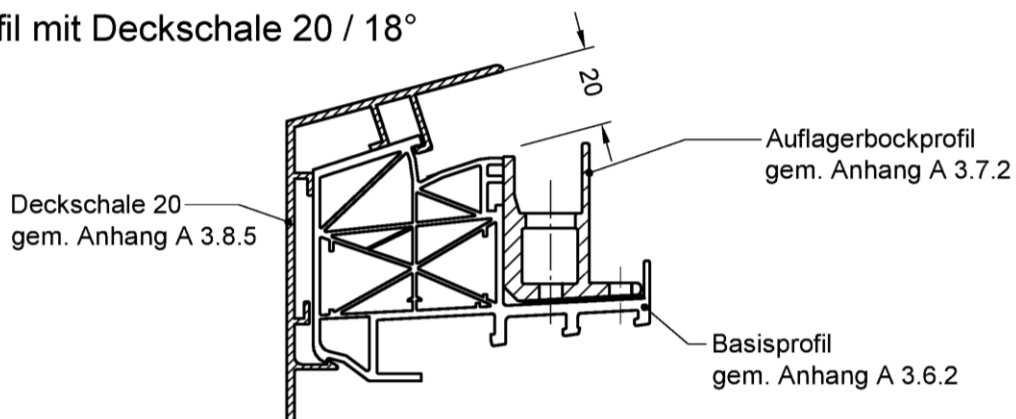
Kämpferprofil mit Deckschale 10/30°, Deckschale 16/30°, Deckschale 20/30° und
Deckschale 22/30°

Anhang A 3.5.1

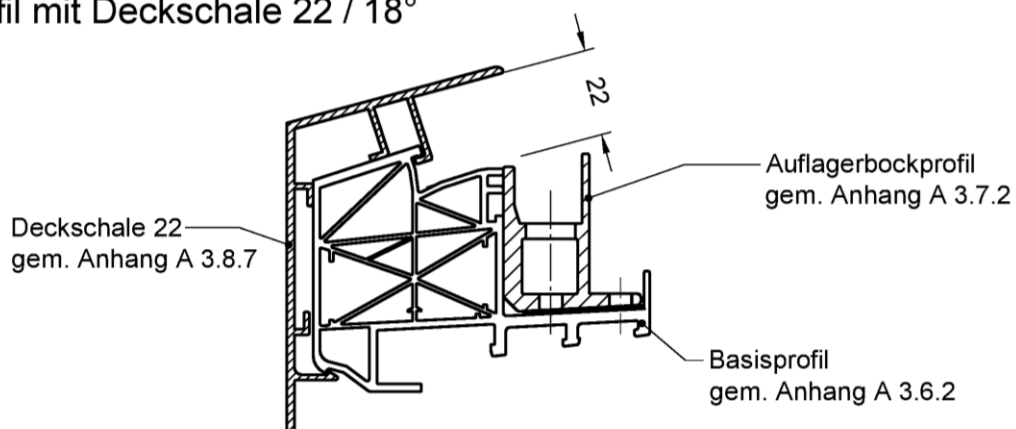
Kämpferprofil mit Deckschale 16 / 18°



Kämpferprofil mit Deckschale 20 / 18°



Kämpferprofil mit Deckschale 22 / 18°



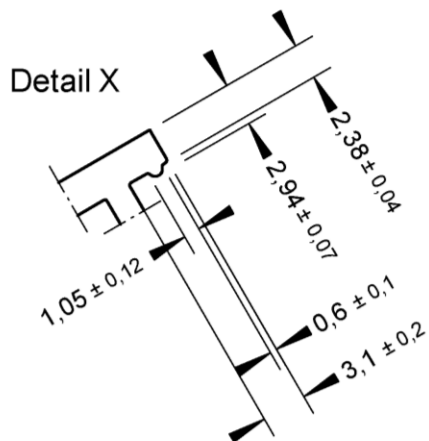
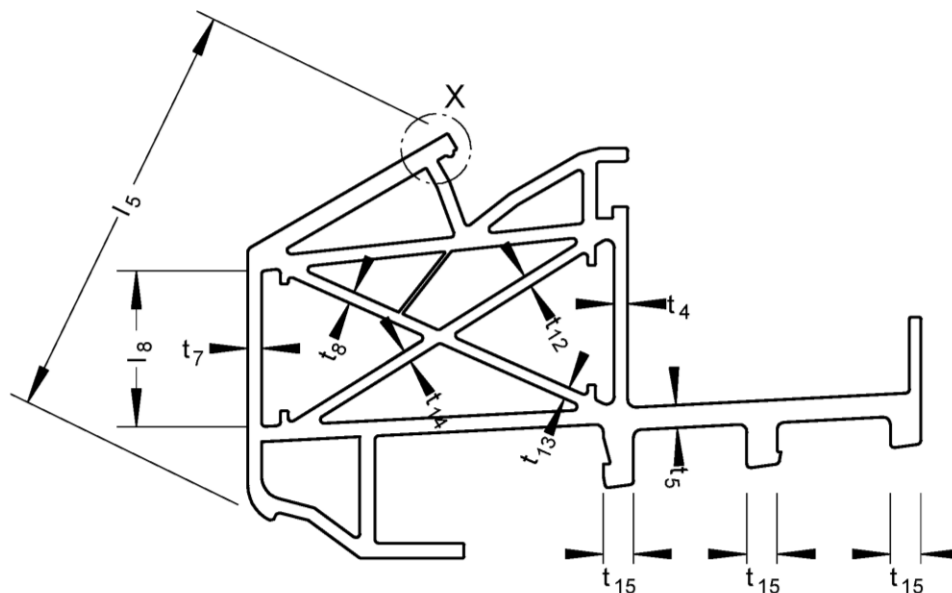
Alle Maßangaben in mm

JET-Vario-Therm

Kämpferprofil mit Deckschale 16/18°, Deckschale 20/18° und Deckschale 22/18°

Anhang A 3.5.2

ISO 1163 - PVC-U - E - D - L - 082 - 05 - 28



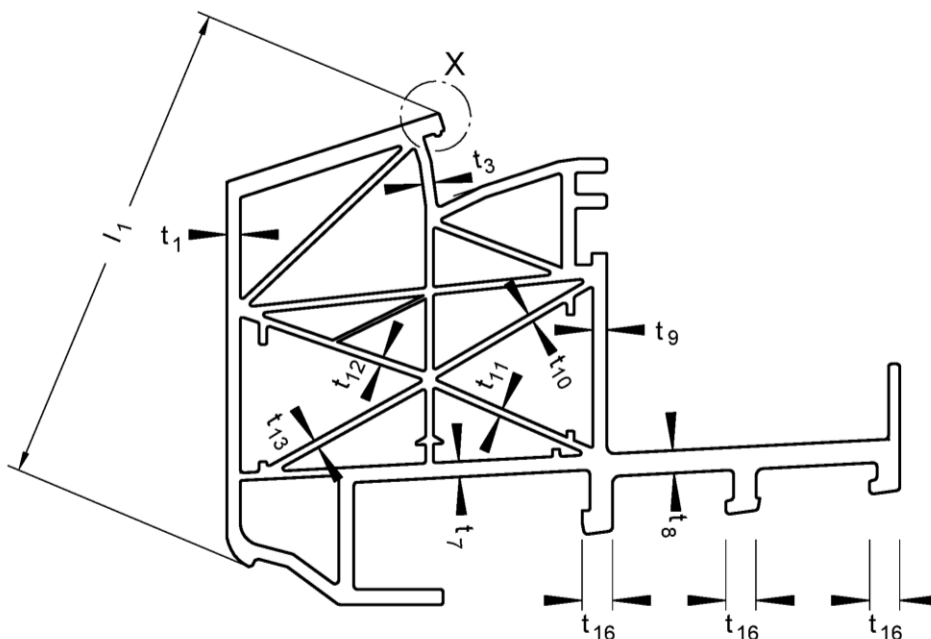
t ₄ mm	t ₅ mm	t ₇ mm	t ₈ mm	t ₁₂ mm	t ₁₃ mm	t ₁₄ mm	t ₁₅ mm	l ₅ mm	l ₈ mm	Gewicht kg/m
1,75	2,95	1,97	2,02	2,01	1,76	1,76	4,0	56,3	19,6	1,38
+ 0,2 - 0,08	+ 0,2 - 0,08	+ 0,2 - 0,09	+ 0,2 - 0,13	+ 0,2 - 0,06	+ 0,2 - 0,12	+ 0,2 - 0,10	± 0,2	± 0,4	± 0,7	+ 0,1 - 0,01

JET-Vario-Therm

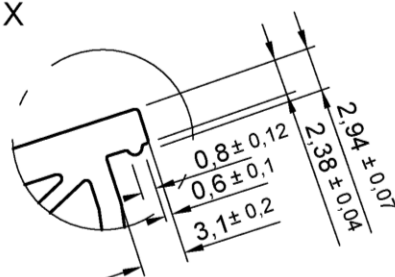
Basisprofil (PVC) 30°
Querschnitt, Abmessungen und Gewicht

Anhang A 3.6.1

ISO 1163 - PVC-U - E - D - L - 082 - 05 - 28



Detail X



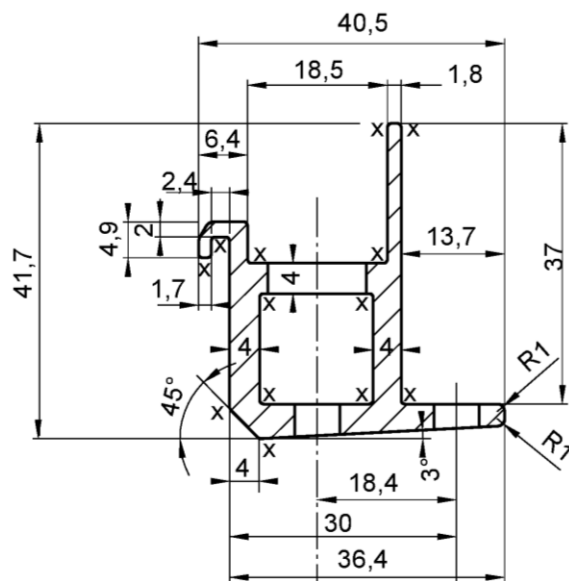
t ₁ mm	t ₃ mm	t ₇ mm	t ₈ mm	t ₉ mm	t ₁₀ mm	t ₁₁ mm	t ₁₂ mm	t ₁₃ mm	t ₁₆ mm	l ₁ mm	Gewicht kg/m
1,67	1,50	2,03	2,87	1,56	1,24	1,12	1,14	1,29	2,88	65,2	1,31
+ 0,2 - 0,2	+ 0,2 - 0,15	+ 0,2 - 0,1	+ 0,2 - 0,2	+ 0,2 - 0,2	+ 0,2 - 0,05	+ 0,2 - 0,1	+ 0,2 - 0,05	+ 0,2 - 0,05	+ 0,2 - 0,2	+ 0,2 - 0,2	+ 0,1 - 0,02

JET-Vario-Therm

Basisprofil (PVC) 18°
Querschnitt, Abmessungen und Gewicht

Anhang A 3.6.2

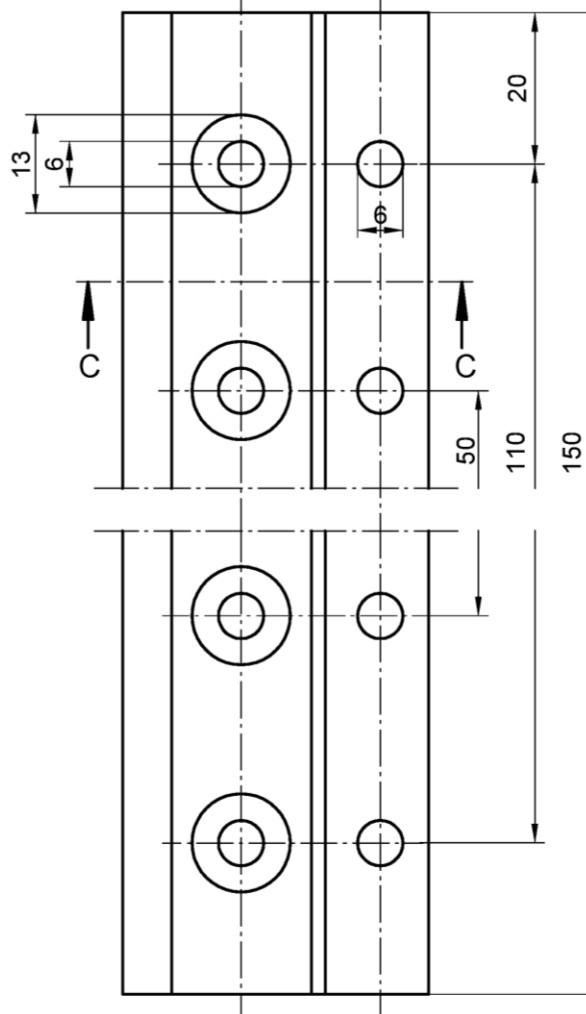
Schnitt C-C



EN AW-6060
Zustand T66
nach EN 755-2

Radien x = R 0,5 mm

Draufsicht



unbemaßte Radien = R 0,2 mm

Maße und Toleranzangaben:
Toleranzen nach EN 755-9

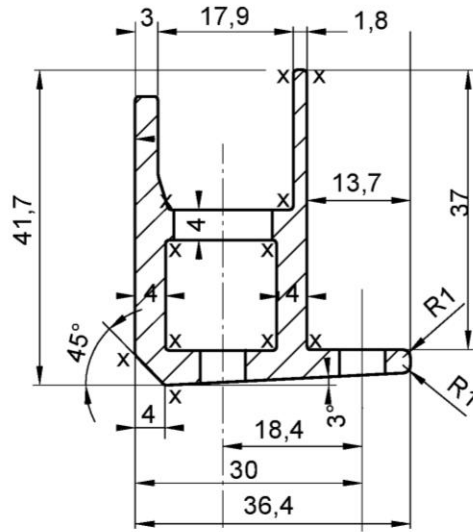
Alle Maßangaben in mm

JET-Vario-Therm

Auflagerbockprofil 30°
Querschnitt

Anhang A 3.7.1

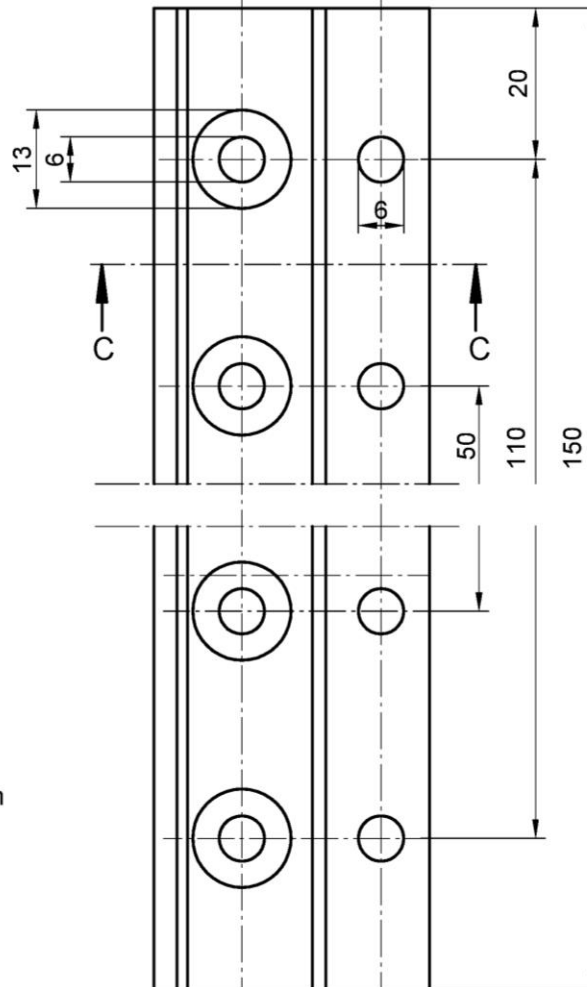
Schnitt C-C



EN AW-6060
Zustand T66
nach EN 755-2

Radien x = R 0,5 mm

Draufsicht



unbemaßte Radien = R 0,2 mm

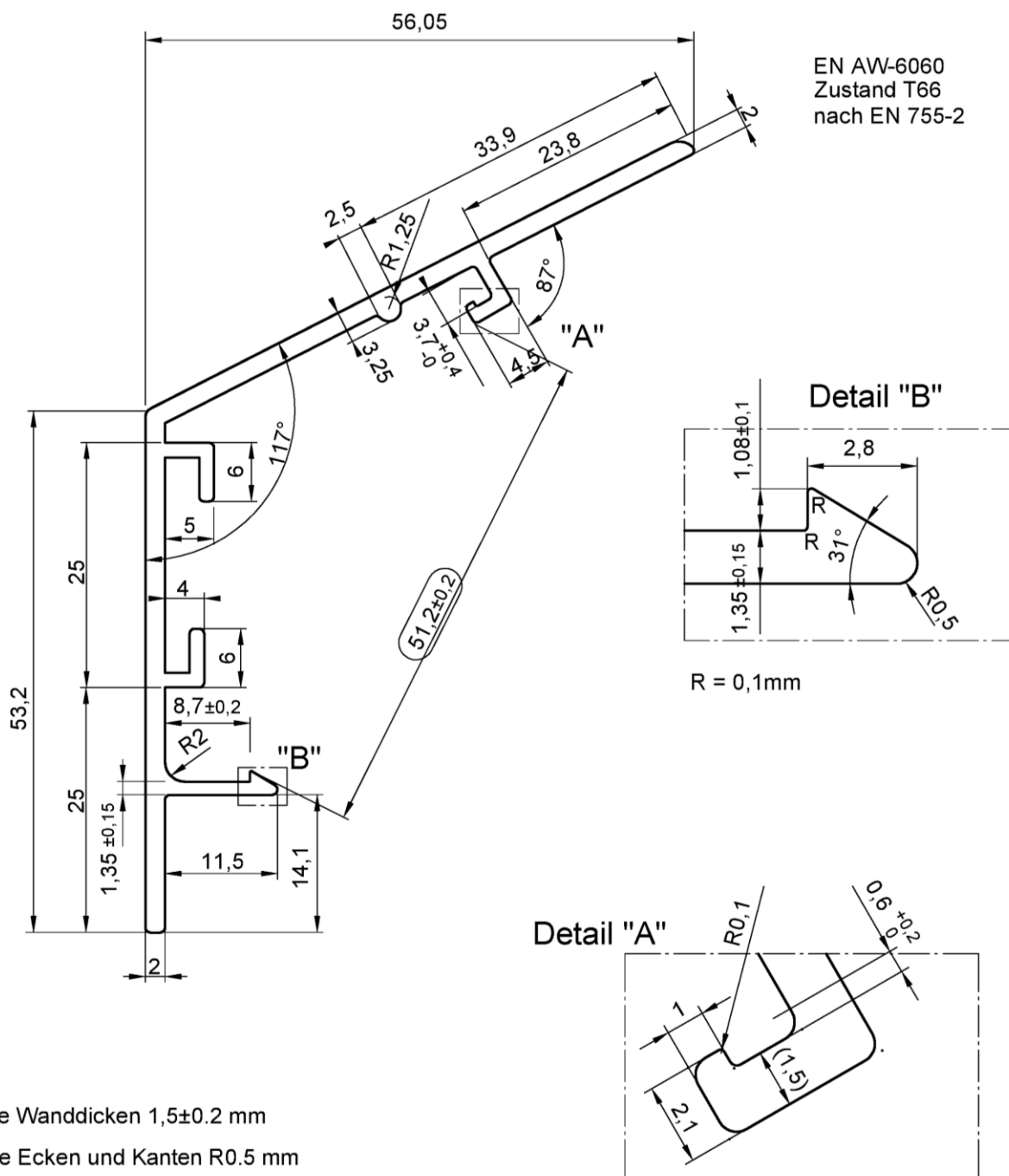
Maße und Toleranzangaben:
Toleranzen nach EN 755-9

Alle Maßangaben in mm

JET-Vario-Therm

Auflagerbockprofil 18°
Querschnitt

Anhang A 3.7.2



Maße und Toleranzangaben:

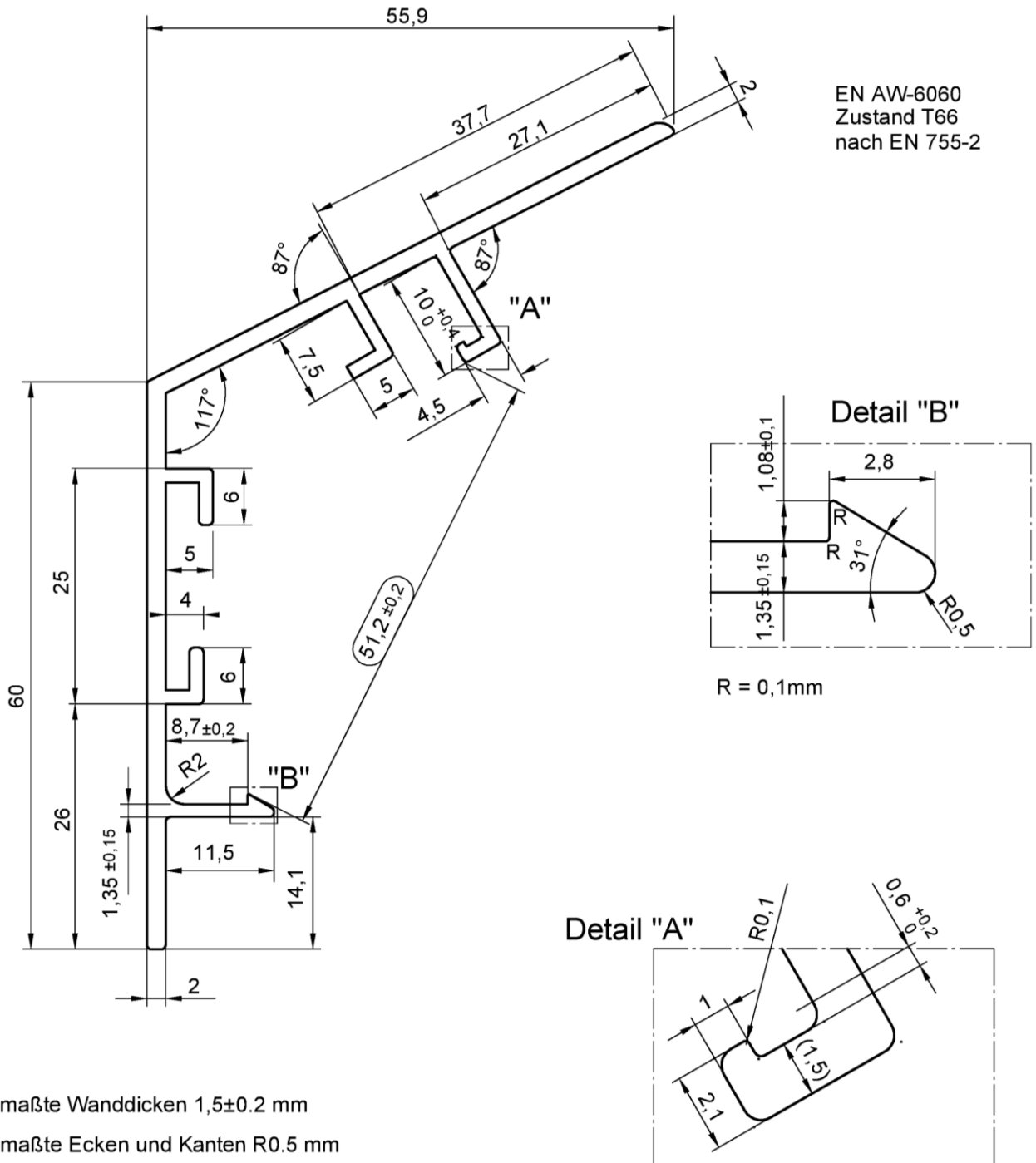
Toleranzen nach EN 755-9

Alle Maßangaben in mm

JET-Vario-Therm

Deckschale 10/30°
Querschnitt

Anhang A 3.8.1



Maße und Toleranzangaben:

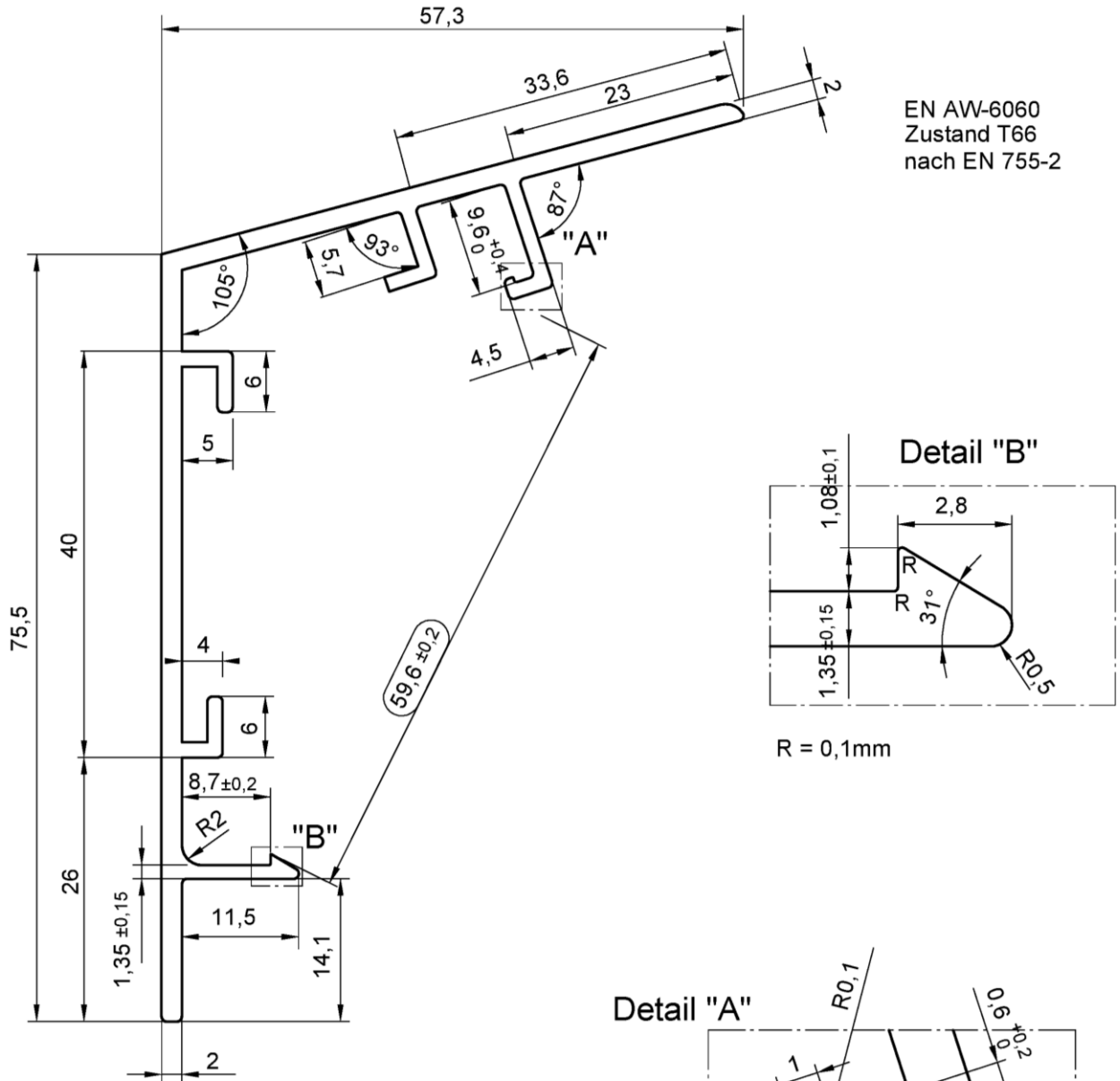
Toleranzen nach EN 755-9

Alle Maßangaben in mm

JET-Vario-Therm

Deckschale 16/30°
Querschnitt

Anhang A 3.8.2



unbemaßte Wanddicken $1,5 \pm 0,2$ mm
unbemaßte Ecken und Kanten R0.5 mm

Maße und Toleranzangaben:

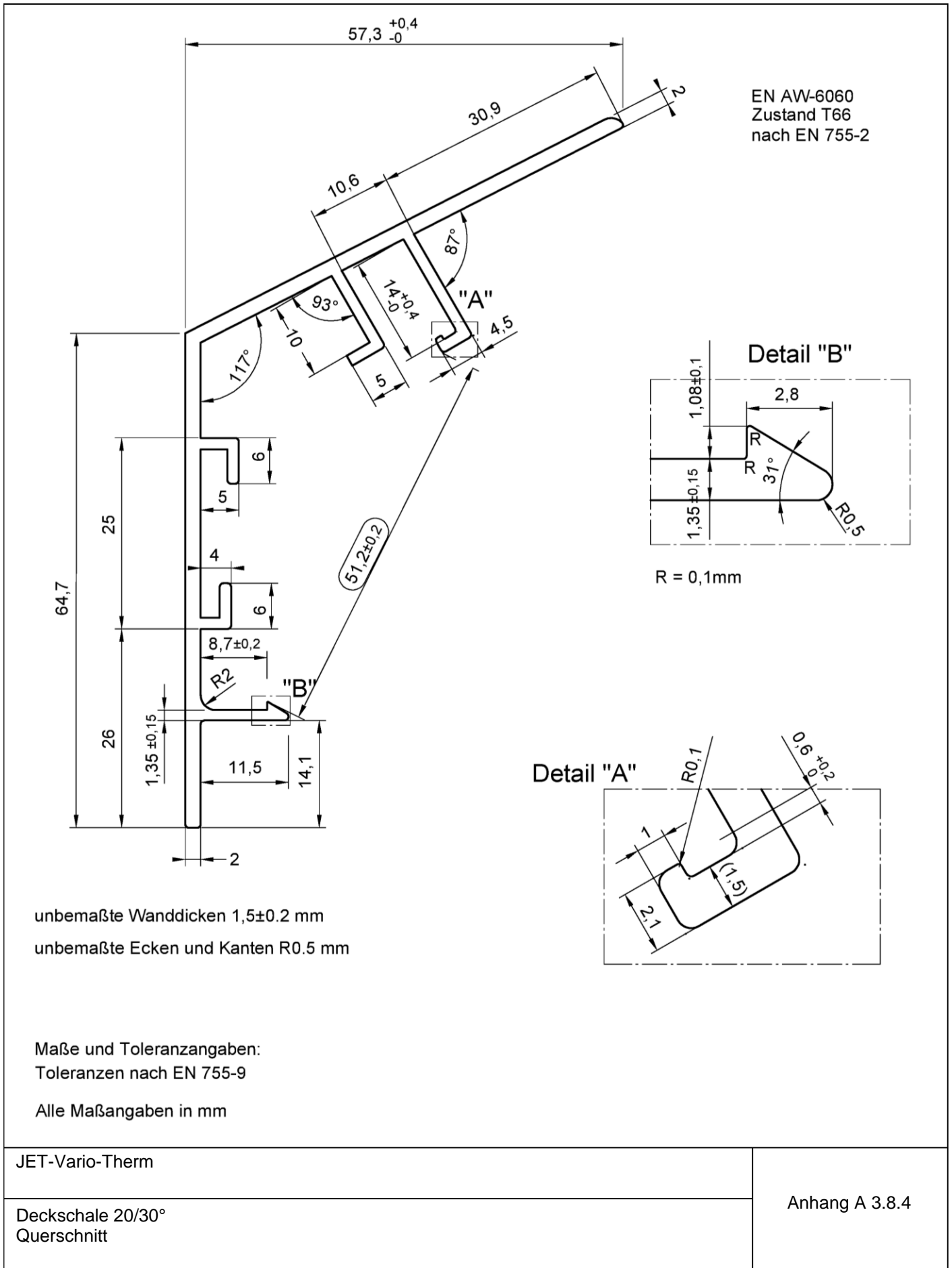
Toleranzen nach EN 755-9

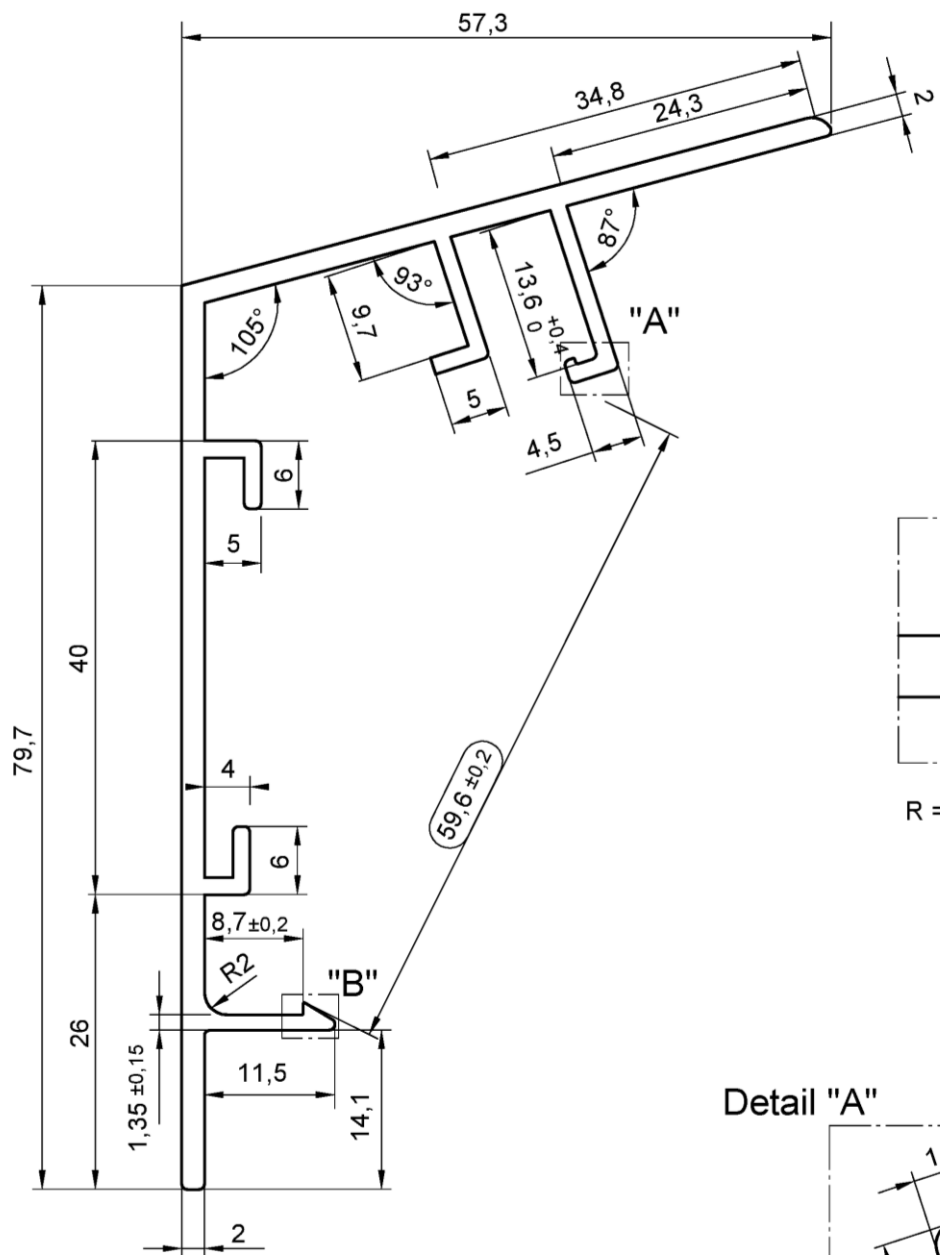
Alle Maßangaben in mm

JET-Vario-Therm

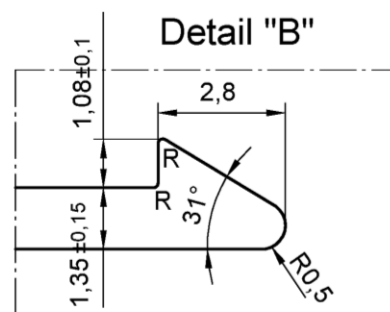
Deckschale 16/18°
Querschnitt

Anhang A 3.8.3

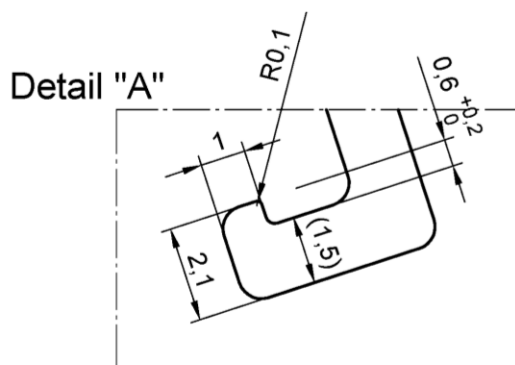




EN AW-6060
Zustand T66
nach EN 755-2



R = 0,1mm



unbemaßte Wanddicken $1,5 \pm 0,2$ mm
unbemaßte Ecken und Kanten R0.5 mm

Maße und Toleranzangaben:

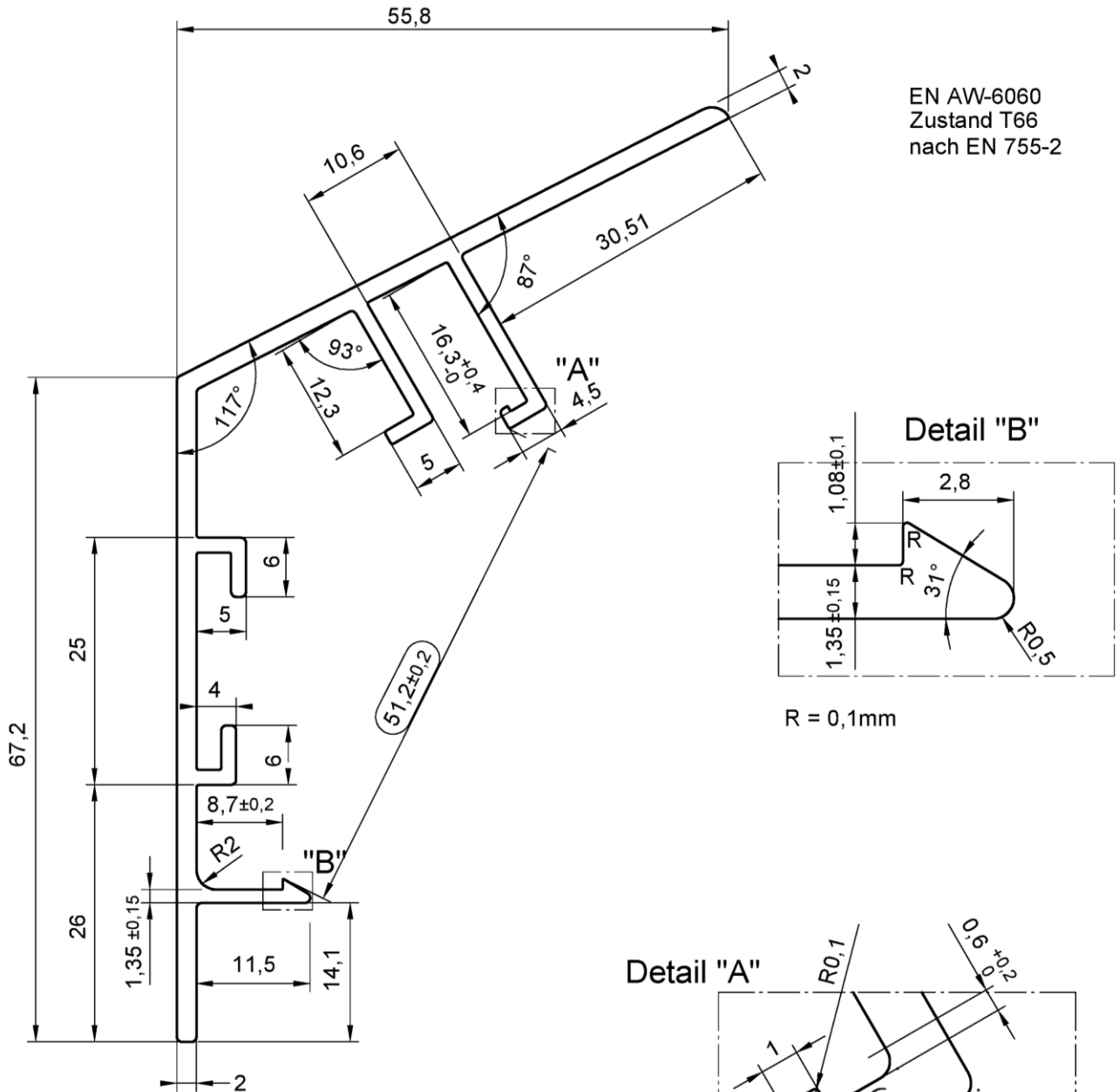
Toleranzen nach EN 755-9

Alle Maßangaben in mm

JET-Vario-Therm

Deckschale 20/18°
Querschnitt

Anhang A 3.8.5



EN AW-6060
Zustand T66
nach EN 755-2

unbemaßte Wanddicken $1,5 \pm 0,2$ mm
unbemaßte Ecken und Kanten R0.5 mm

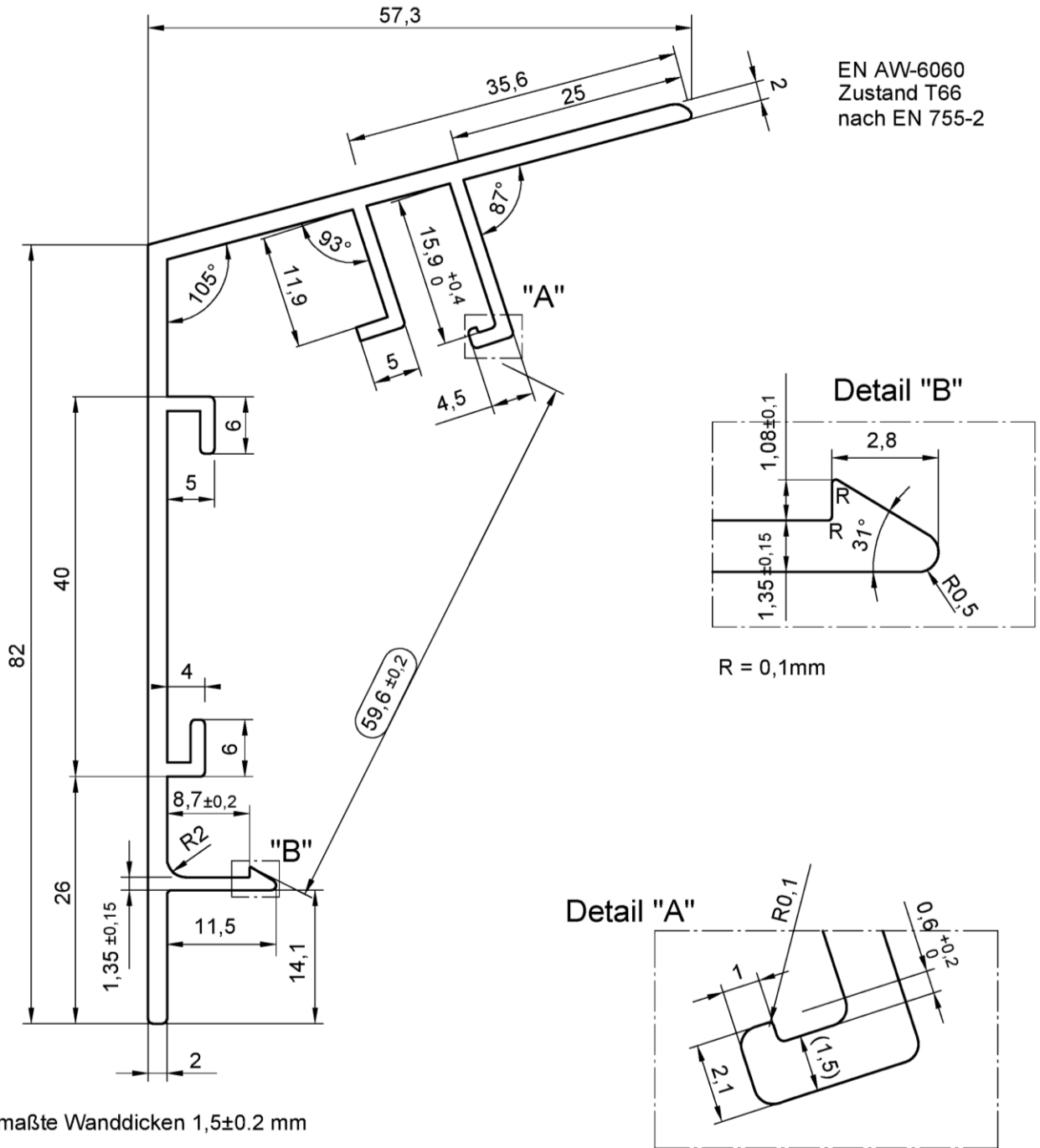
Maße und Toleranzangaben:
Toleranzen nach EN 755-9

Alle Maßangaben in mm

JET-Vario-Therm

Deckschale 22/30°
Querschnitt

Anhang A 3.8.6



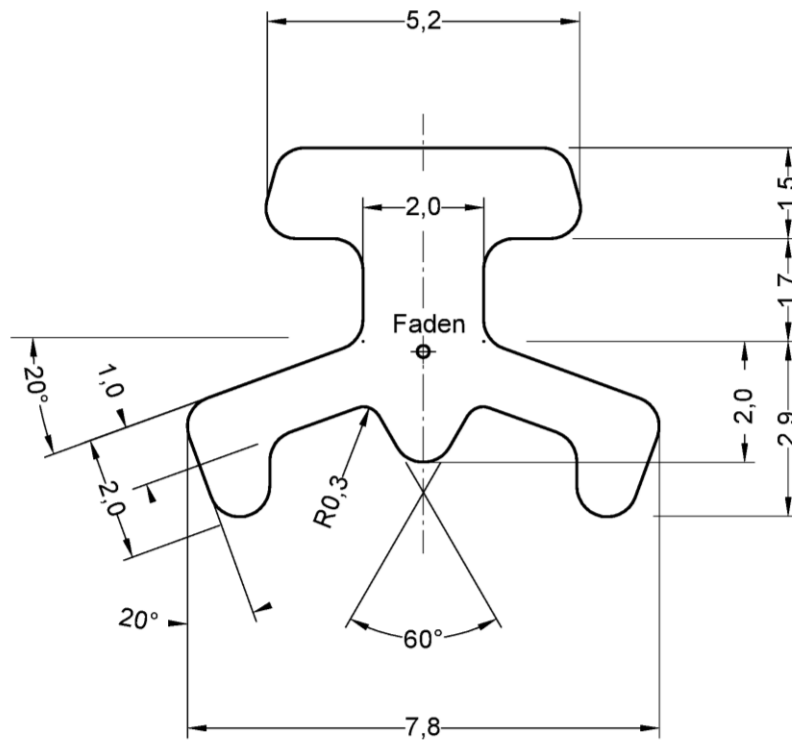
unbemaßte Wanddicken $1,5 \pm 0,2$ mm
unbemaßte Ecken und Kanten R0.5 mm

Maße und Toleranzangaben:
Toleranzen nach EN 755-9
Alle Maßangaben in mm

JET-Vario-Therm

Deckschale 22/18°
Querschnitt

Anhang A 3.8.7



unbemaßte Radien R0,5

EPDM
Härte (60±5) Shore A
nach EN ISO 868

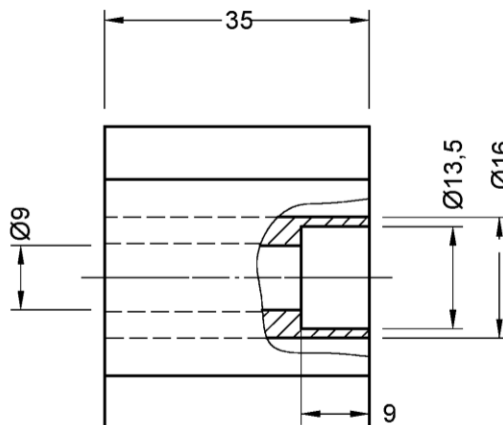
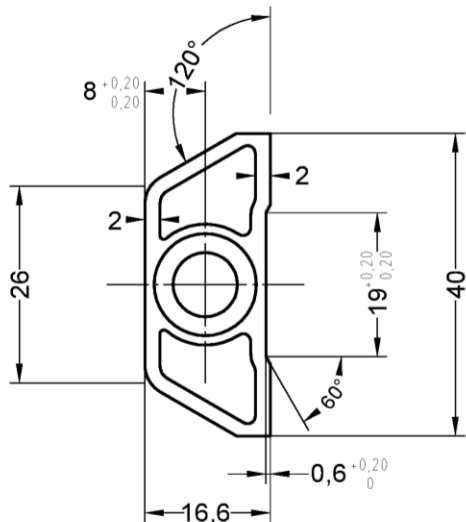
Alle Maßangaben in mm

JET-Vario-Therm

Dichtungsprofil
Querschnitt

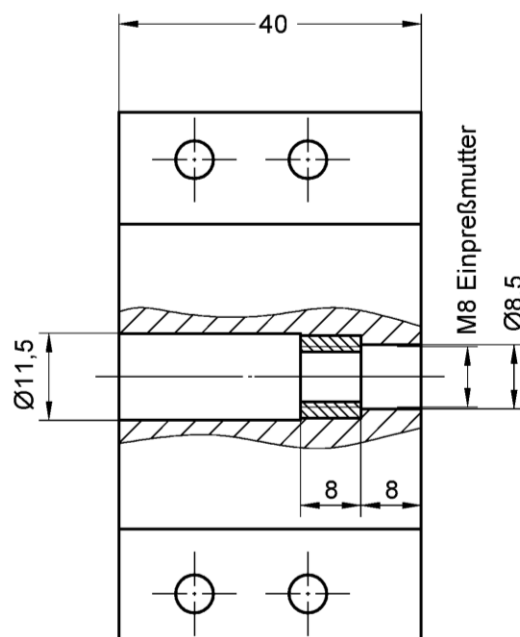
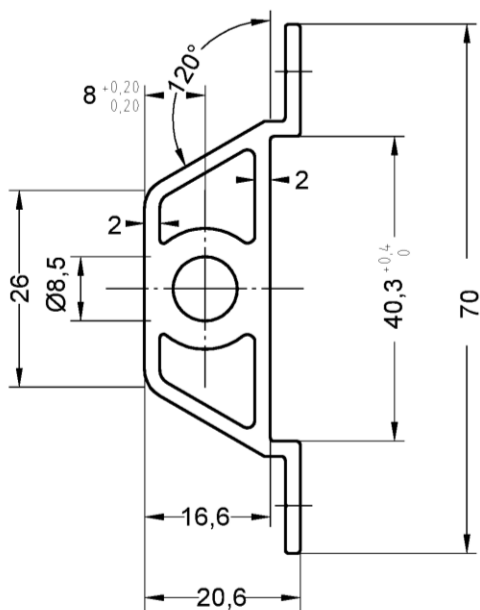
Anhang A 3.9

Spannschloss, Oberteil 40



EN AW-6060
Zustand T66

Spannschloss, Unterteil 40



EN AW-6060
Zustand T66

Maße und Toleranzangaben:
Toleranzen nach EN 755-9

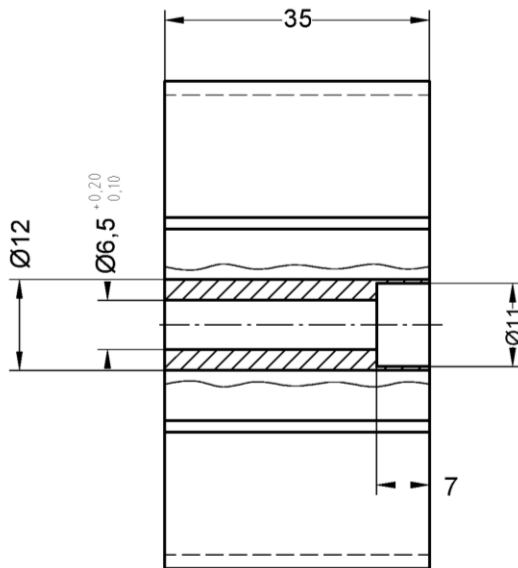
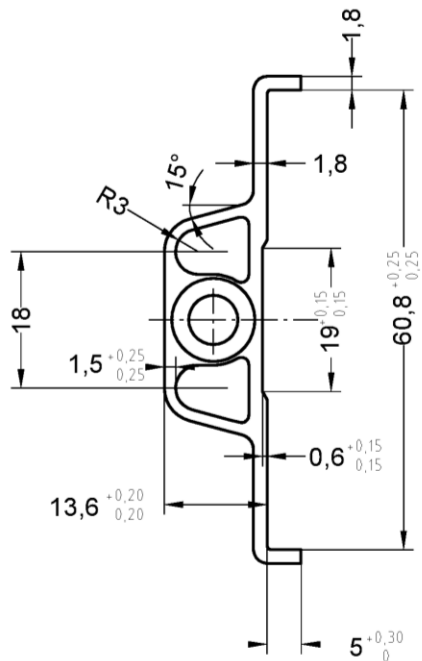
Alle Maßangaben in mm

JET-Vario-Therm

Spannschloss
Ober- und Unterteil 40

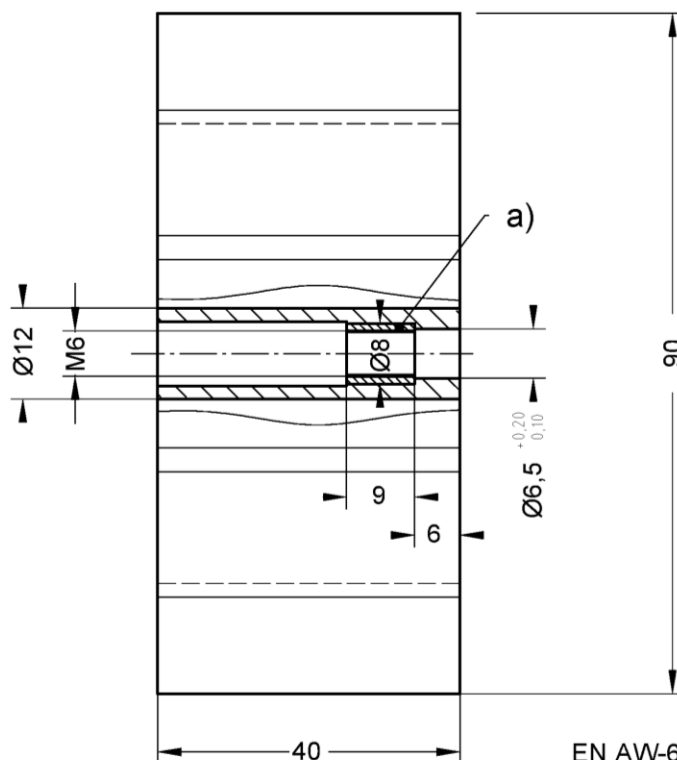
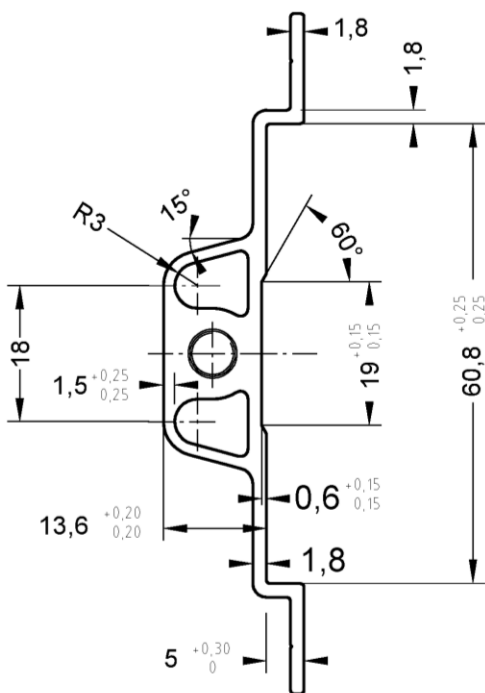
Anhang A 3.10.1

Spannschloss, Oberteil 60



EN AW-6060
Zustand T66

Spannschloss, Unterteil 60



EN AW-6060
Zustand T66

Maße und Toleranzangaben:
Toleranzen nach EN 755-9

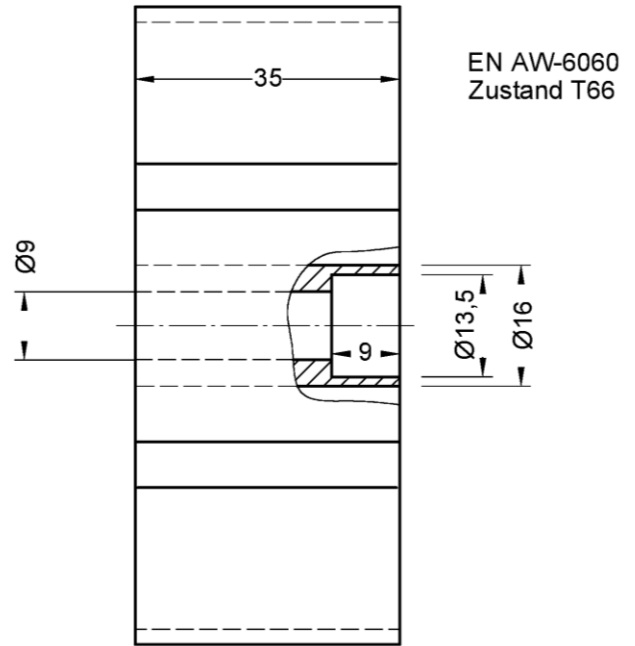
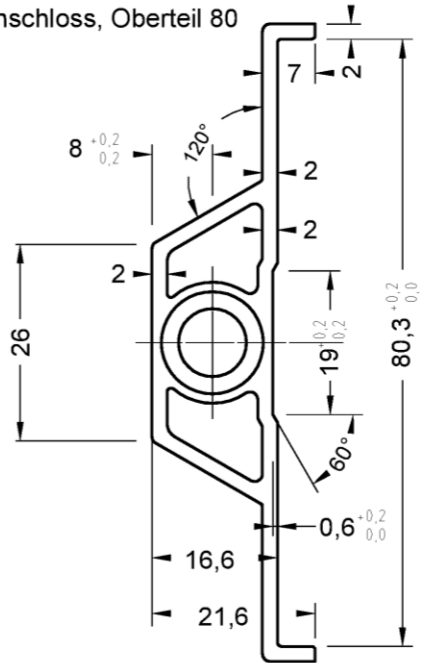
Alle Maßangaben in mm

JET-Vario-Therm

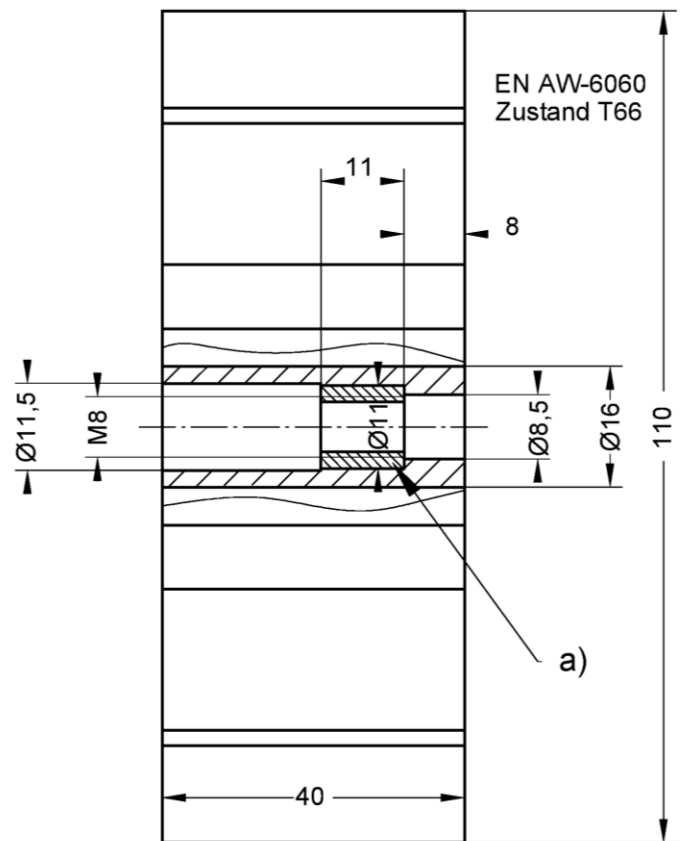
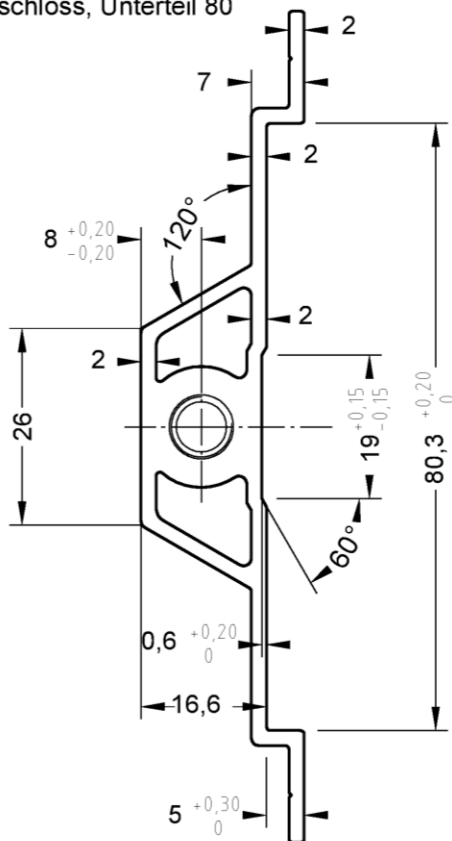
Spannschloss
Ober- und Unterteil 60

Anhang A 3.10.2

Spannschloss, Oberteil 80



Spannschloss, Unterteil 80



Alle Maßangaben in mm

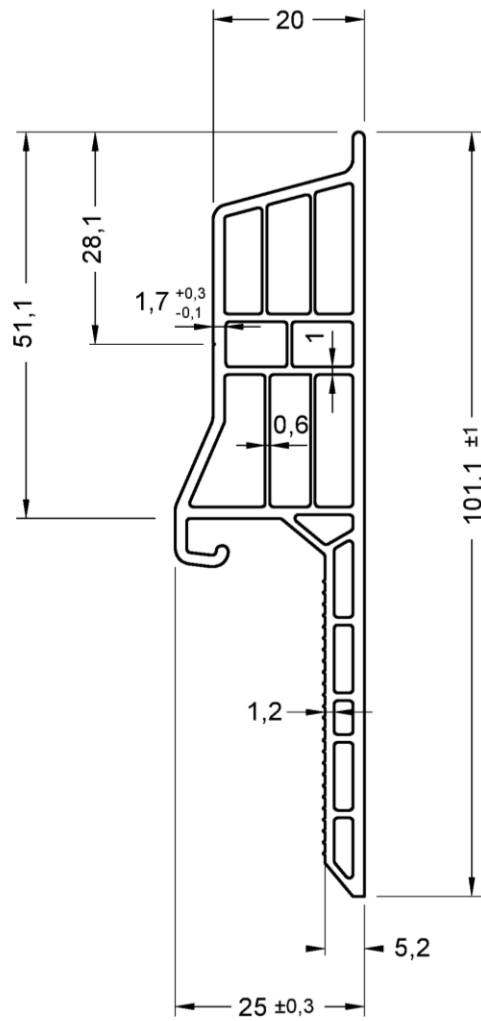
Maße ohne Toleranzangaben: Toleranzen nach EN 755-9

a) Gewindebuchse aus nichtrostendem Stahl
Werkstoff-Nr.: 1.4104 nach EN 10088-3

JET-Vario-Therm

Spannschloss
Ober- und Unterteil 80

Anhang A 3.10.3



unbemaßte Wanddicken 1,5 mm ^{+0,3}/_{-0,1}

Außenradien R 2 mm

Innenradien R 0,5 mm

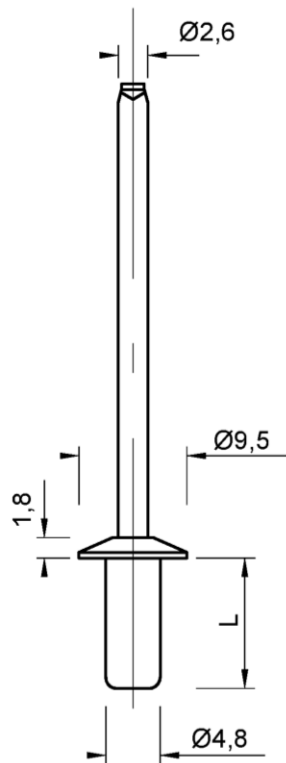
Alle Maßangaben in mm

ISO 1163-PVC-U, EDL, 082-05-T28

JET-Vario-Therm

Dachbahnanschlußprofil

Anhang A 3.11



Verbindungselement: Becher-Blindniet $\text{Ø}4,8 \times L$; Al

Werkstoff: Hülse:
AlMg5 (EN AW 5019) EN 573
Werkstoff-Nr. 3.3555

Dorn:
Stahl verzinkt-EN 10016-2
oder nichtrostender Stahl EN 10088
Werkstoff-Nr. 1.4541

Alle Maßangaben in mm

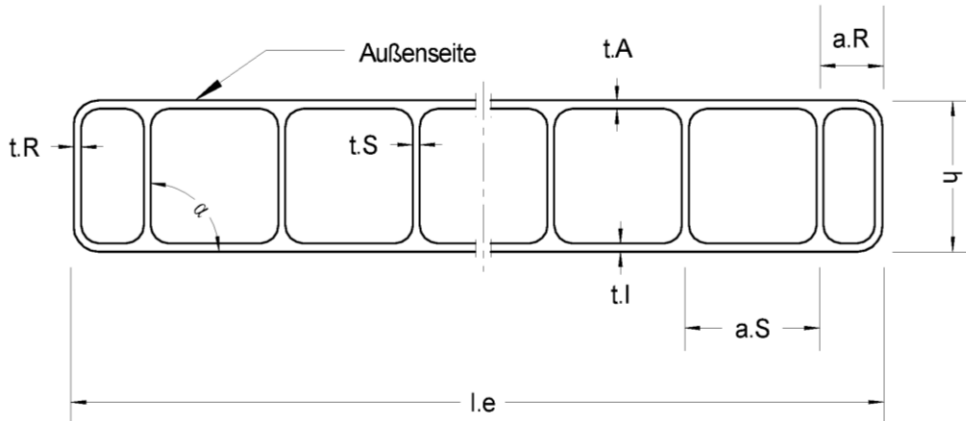
JET-Vario-Therm

Verbindungselement Becher- Blindniet

Anhang A 3.12

JT2015-153-G01-TZ001

Platte: **Makrolon Multi UV 2/10-10,5**
 Hersteller: **Covestro AG, Leverkusen**
 Formmasse: **ISO 7391-PC, EL, 61-03-9**



l_e mm	h mm	a_S mm	a_R mm	t_A mm	t_I mm	t_S mm	t_R mm	Flächengewicht kg/m ²	Differenz $ \Delta\alpha $ zu 90°
2100	10,3	10,9	4,5	0,49	0,54	0,37	0,27	1,76	
+6 -2	±0,5	+0,2	+1,8	-0,06	-0,04	-0,08	-0,08	+0,11 -0,03	≤7°

Von der Leistungserklärung einzuhaltende Mindestwerte / bzw. - klassen nach EN 16153

mechanische Festigkeit (Verformungsverhalten)				
B_x	B_y	S_y	$M_{b,pos}$	$M_{b,neg}$
64,0 Nm ² /m	30,9 Nm ² /m	2362 N/m	36,8 Nm/m	43,9 Nm/m

$M_{b,pos}$: Außenseite druckbeansprucht

$M_{b,neg}$: Innenseite druckbeansprucht

Dauerhaftigkeit als Änderung			
des Gelbwertes	des Lichttransmissionsgrades	des Verformungsverhaltens	der Zugfestigkeit
10 % (ΔA)	5 % (ΔA)	Cu 1	Ku 1

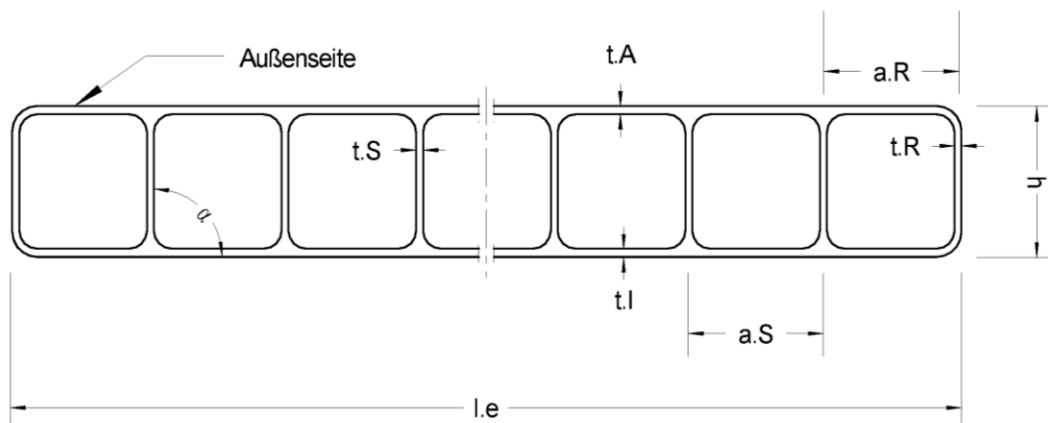
JET-Vario-Therm

Abmessungen und Flächengewicht,
von der Leistungserklärung einzuhaltende Mindestwerte / bzw. – klassen nach EN 16153
der "Makrolon multi UV 2/10-10,5"

Anhang A 4.1

JT2015-153-G01-TZ005

Platte: Akyver Sun Type 10/1700
Hersteller: DS Smith Plastics, Kayserberg
Formmasse: ISO 7391-PC, EL, 61-03-9



l_e mm	h mm	a_s mm	a_R mm	t_A mm	t_l mm	t_s mm	t_R mm	Flächengewicht kg/m ²	Differenz $ \Delta\alpha $ zu 90°
2100	10,3	10,9	10,1	0,46	0,46	0,47	0,37	1,70	
+ 6 - 2	± 0,5	+ 0,75	+ 1,9	- 0,06	- 0,04	- 0,12	- 0,08	+ 0,10 - 0,07	≤ 7°

Von der Leistungserklärung einzuhaltende Mindestwerte / bzw. - klassen nach EN 16153

mechanische Festigkeit (Verformungsverhalten)				
B_x	B_y	S_y	$M_{b,pos}$	$M_{b,neg}$
58,1 Nm ² /m	35,1 Nm ² /m	2756 N/m	35,2 Nm/m	36,1 Nm/m

$M_{b,pos}$: Außenseite druckbeansprucht

$M_{b,neg}$: Innenseite druckbeansprucht

Dauerhaftigkeit als Änderung			
des Gelbwertes	des Lichttransmissionsgrades	des Verformungsverhaltens	der Zugfestigkeit
10 % (ΔA)	5 % (ΔA)	Cu 1	Ku 1

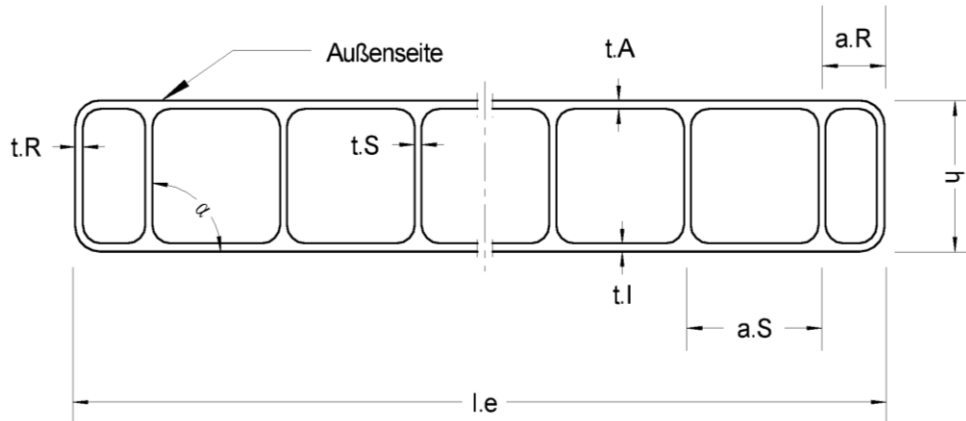
JET-Vario-Therm

Abmessungen und Flächengewicht,
von der Leistungserklärung einzuhaltende Mindestwerte / bzw. - klassen nach EN 16153
der "Akyver Sun Type 10/1700"

Anhang A 4.2

JT2015-153-G01-TZ002

Platte: **Makrolon Multi UV 2/10-10,5 ES**
 Hersteller: **Covestro AG, Leverkusen**
 Formmasse: **ISO 7391-PC, EL, 61-03-9**



l_e mm	h mm	a_S mm	a_R mm	t_A mm	t_I mm	t_S mm	t_R mm	Flächengewicht kg/m ²	Differenz $ \Delta\alpha $ zu 90°
2100	10,1	10,7	4,3	0,61	0,59	0,46	0,44	1,98	
+6 -2	± 0,5	+ 0,2	+ 0,85	- 0,04	- 0,06	- 0,05	- 0,05	+ 0,12 - 0,10	≤ 4°

Von der Leistungserklärung einzuhaltende Mindestwerte / bzw. - klassen nach EN 16153

mechanische Festigkeit (Verformungsverhalten)				
B_x	B_y	S_y	$M_{b,pos}$	$M_{b,neg}$
70,3 Nm ² /m	32,6 Nm ² /m	3291 N/m	60,7 Nm/m	51,9 Nm/m

$M_{b,pos}$: Außenseite druckbeansprucht

$M_{b,neg}$: Innenseite druckbeansprucht

Dauerhaftigkeit als Änderung			
des Gelbwertes	des Lichttransmissionsgrades	des Verformungsverhaltens	der Zugfestigkeit
10 % (ΔA)	5 % (ΔA)	Cu 1	Ku 1

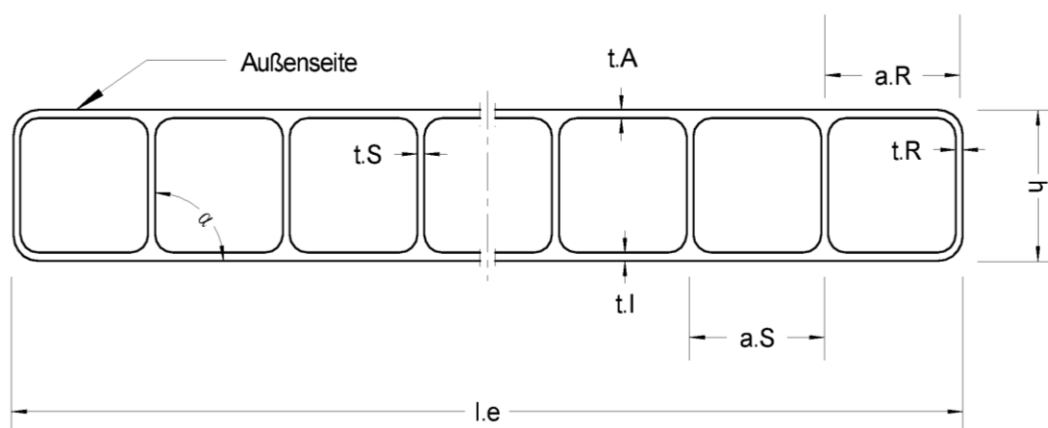
JET-Vario-Therm

Abmessungen und Flächengewicht,
von der Leistungserklärung einzuhaltende Mindestwerte / bzw. - klassen nach EN 16153
der "Makrolon multi UV 2/10-10,5 ES"

Anhang A 4.3

JT2015-153-G01-TZ006

Platte: **Akyver Sun Type 10/2000**
Hersteller: **DS Smith Plastics, Kayserberg**
Formmasse: **ISO 7391-PC, EL, 61-03-9**



l_e mm	h mm	a_s mm	a_r mm	t_A mm	t_l mm	t_s mm	t_r mm	Flächengewicht kg/m ²	Differenz $ \Delta\alpha $ zu 90°
2100	10,4	11,0	10,3	0,54	0,56	0,57	0,41	1,99	
+ 6 - 2	± 0,5	+ 0,65	+ 1,55	- 0,07	- 0,05	- 0,12	- 0,14	+ 0,12 - 0,10	≤ 5°

Von der Leistungserklärung einzuhaltende Mindestwerte / bzw. - klassen nach EN 16153

mechanische Festigkeit (Verformungsverhalten)				
B_x	B_y	S_y	$M_{b, pos}$	$M_{b, neg}$
68,4 Nm ² /m	41,6 Nm ² /m	4645 N/m	58,6 Nm/m	56,0 Nm/m

$M_{b, pos}$: Außenseite druckbeansprucht

$M_{b, neg}$: Innenseite druckbeansprucht

Dauerhaftigkeit als Änderung			
des Gelbwertes	des Lichttransmissionsgrades	des Verformungsverhaltens	der Zugfestigkeit
10 % (ΔA)	5 % (ΔA)	Cu 1	Ku 1

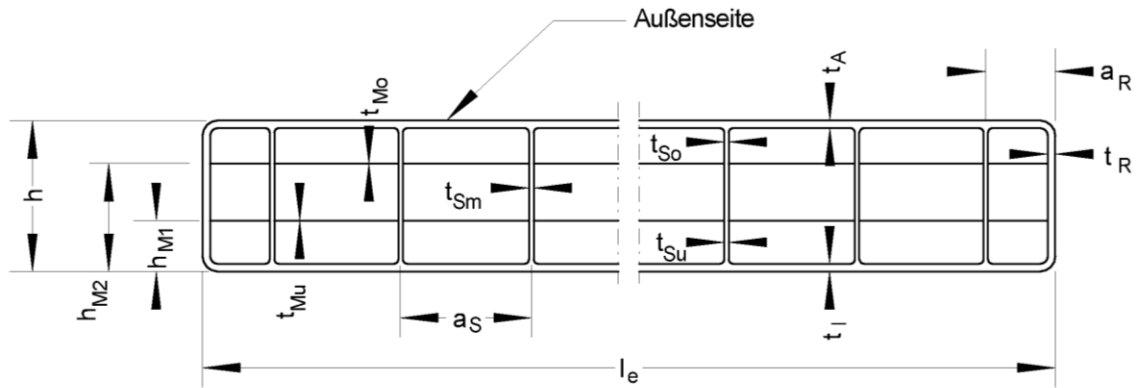
JET-Vario-Therm

Abmessungen und Flächengewicht,
von der Leistungserklärung einzuhaltende Mindestwerte / bzw. – klassen nach EN 16153
der "Akyver Sun Type 10/2000"

Anhang A 4.4

JT2015-153-G01-TZ019

Platte: Akyver Sun Type 10/4W-7
Hersteller: DS Smith Plastics, Kaysersberg
Formmasse: ISO 7391-PC, EL, 61-03-9



l_e mm	h mm	h_{M1} mm	h_{M2} mm	a_S mm	a_R mm	t_A mm	t_I mm	t_{So} mm	t_{Sm} mm	t_{Su} mm
2100	10,1	3,8	7,1	7,3	4,6	0,44	0,43	0,22	0,21	0,31
+ 2 - 0	+ 0,5 - 0,5	+ 0,1 - 0,1	+ 0,1 - 0,1	+ 0,1	+ 0,2	- 0,04	- 0,05	- 0,01	- 0,02	- 0,02

t_{Mo} mm	t_{Mu} mm	t_R mm	Flächengewicht kg/m ²	Differenz $ \Delta\alpha $ zu 90°
0,05	0,08	0,48	1,72	
- 0,01	- 0,01	- 0,05	+0,10 - 0,01	≤ 6°

Von der Leistungserklärung einzuhaltende Mindestwerte / bzw. - klassen nach EN 16153

mechanische Festigkeit (Verformungsverhalten)				
B_x	B_y	S_y	$M_{b,pos}$	$M_{b,neg}$
54,9 Nm ² /m	40,2 Nm ² /m	1858 N/m	39,6 Nm/m	39,6 Nm/m

$M_{b,pos}$: Außenseite druckbeansprucht

$M_{b,neg}$: Innenseite druckbeansprucht

Dauerhaftigkeit als Änderung			
des Gelbwertes	des Lichttransmissionsgrades	des Verformungsverhaltens	der Zugfestigkeit
10 % (ΔA)	5 % (ΔA)	Cu 1	Ku 1

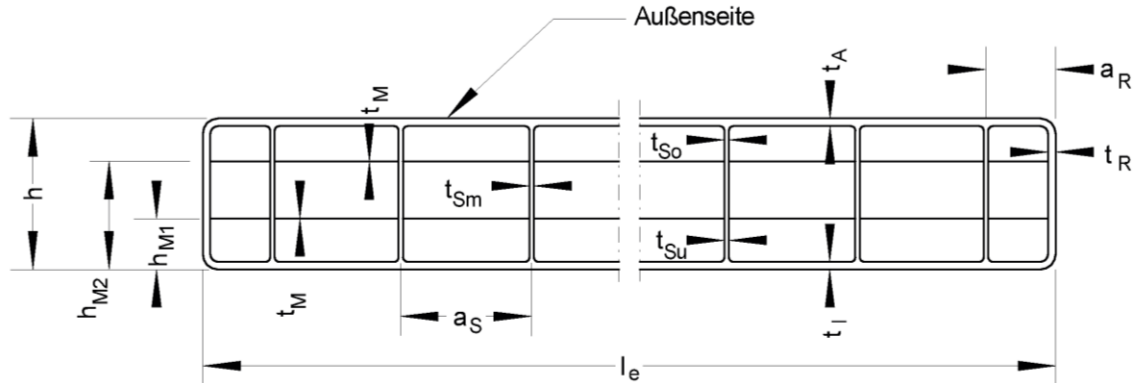
JET-Vario-Therm

Abmessungen und Flächengewicht,
von der Leistungserklärung einzuhaltende Mindestwerte / bzw. - klassen nach EN 16153
der "Akyver Sun Type 10/4W-7"

Anhang A 4.5

JT2015-153-G01-TZ022

Platte: **Macrolux LL 4W 10**
Hersteller: **Koscon, Stabio**
Formmasse: **ISO 7391-PC, EL, 61-03-9**



l_e mm	h mm	h_{M1} mm	h_{M2} mm	a_S mm	a_R mm	t_A mm	t_I mm	t_{So} mm	t_{Sm} mm	t_{Su} mm
2100	9,9	2,9	7,8	9,1	7,5	0,41	0,49	0,36	0,25	0,33
+2 -0	$\pm 0,5$	+0,15 -0,3	+0,3 -0,3	+0,6	+1,7	-0,08	-0,12	-0,07	-0,07	-0,04

t_M mm	t_R mm	Flächengewicht kg/m ²	Differenz $ \Delta\alpha $ zu 90°
0,04	0,56	1,69	
-0,01	-0,20	+0,16 -0,10	$\leq 8^\circ$

Von der Leistungserklärung einzuhaltende Mindestwerte / bzw. - klassen nach EN 16153

mechanische Festigkeit (Verformungsverhalten)				
B_x	B_y	S_y	$M_{b,pos}$	$M_{b,neg}$
49,7 Nm ² /m	17,3 Nm ² /m	2129 N/m	41,2 Nm/m	44,0 Nm/m

$M_{b,pos}$: Außenseite druckbeansprucht

$M_{b,neg}$: Innenseite druckbeansprucht

Dauerhaftigkeit als Änderung			
des Gelbwertes	des Lichttransmissionsgrades	des Verformungsverhaltens	der Zugfestigkeit
10 % (ΔA)	5 % (ΔA)	Cu 1	Ku 1

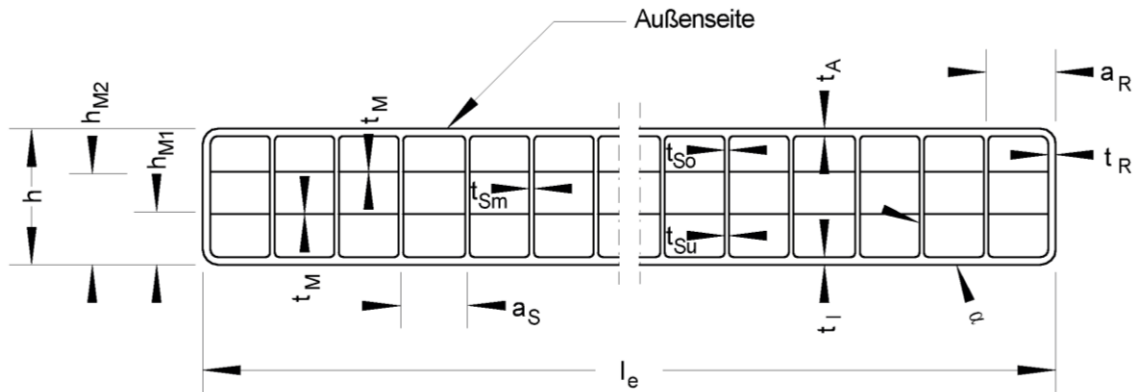
JET-Vario-Therm

Abmessungen und Flächengewicht,
von der Leistungserklärung einzuhaltende Mindestwerte / bzw. - klassen nach EN 16153
der "Macrolux LL 4W 10"

Anhang A 4.6

JT2015-153-G01-TZ003

Platte: **Makrolon Multi UV 4/10-6**
Hersteller: **Covestro AG, Leverkusen**
Formmasse: **ISO 7391-PC, EL, 61-03-9**



l_e mm	h mm	h_{M1} mm	h_{M2} mm	a_S mm	a_R mm	t_A mm	t_I mm	t_{So} mm	t_{Sm} mm	t_{Su} mm
2100	10,0	3,4	6,8	6,0	3,2	0,44	0,44	0,20	0,16	0,23
+ 2 - 0	+ 0,5 - 0,5	+ 0,4 - 0,3	+ 0,35 - 0,45	+ 0,25	+ 0,3	- 0,04	- 0,05	- 0,03	- 0,05	- 0,04

t_M mm	t_R mm	Flächengewicht kg/m ²	Differenz $ \Delta\alpha $ zu 90°
0,08	0,26	1,73	
- 0,02	- 0,08	+0,10 - 0,02	≤ 8°

Von der Leistungserklärung einzuhaltende Mindestwerte / bzw. - klassen nach EN 16153

mechanische Festigkeit (Verformungsverhalten)				
B_x	B_y	S_y	$M_{b,pos}$	$M_{b,neg}$
49,0 Nm ² /m	23,1 Nm ² /m	2152 N/m	47,4 Nm/m	39,6 Nm/m

$M_{b,pos}$: Außenseite druckbeansprucht

$M_{b,neg}$: Innenseite druckbeansprucht

Dauerhaftigkeit als Änderung			
des Gelbwertes	des Lichttransmissionsgrades	des Verformungsverhaltens	der Zugfestigkeit
10 % (ΔA)	5 % (ΔA)	Cu 1	Ku 1

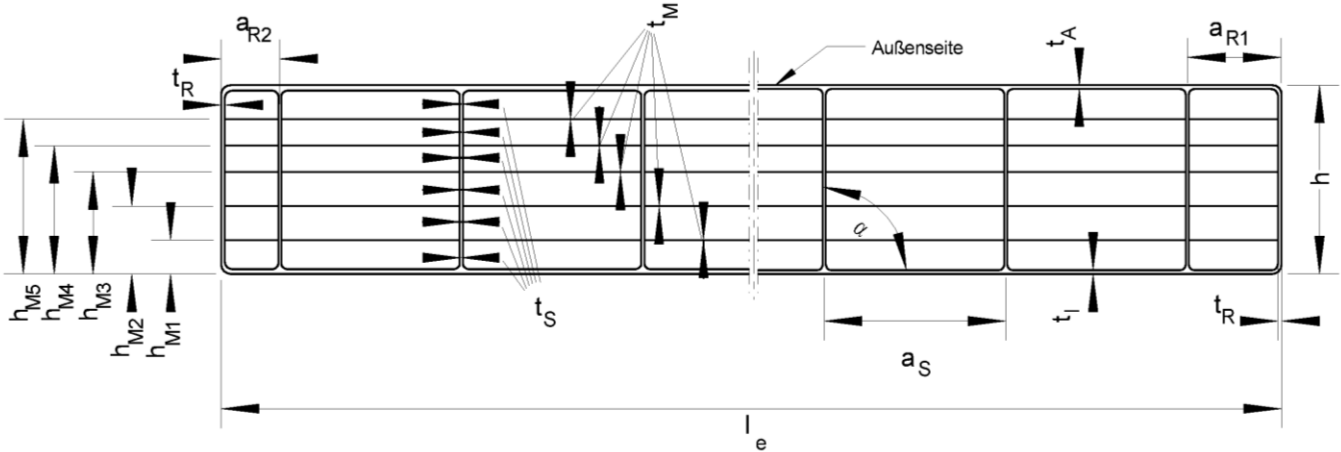
JET-Vario-Therm

Abmessungen und Flächengewicht,
von der Leistungserklärung einzuhaltende Mindestwerte / bzw. - klassen nach EN 16153
der "Makrolon multi UV 4/10-6"

Anhang A 4.7

JT2015-153-G01-TZ004

Platte: **Makrolon Multi UV 7/16-14**
Hersteller: **Covestro AG, Leverkusen**
Formmasse: **ISO 7391-PC, EL, 61-03-9**



l_e mm	h mm	h_{M1} mm	h_{M2} mm	h_{M3} mm	h_{M4} mm	h_{M5} mm	a_S mm	a_{R1} mm	a_{R2} mm	Flächengewicht kg/m ²
2100	16,3	3,0	5,4	7,9	10,6	13,4	13,8	10,2	6,6	2,64
+6 -2	± 0,5	+ 0,15 - 0,2	+ 0,2 - 0,15	+ 0,4 - 0,2	+ 0,2 - 0,15	+ 0,25 - 0,35	+ 0,25	+ 0,90	+ 0,75	+ 0,16 - 0,01

t_A mm	t_I mm	t_S mm	t_M mm	t_R mm	Differenz $ \Delta\alpha $ zu 90°
0,57	0,60	0,37	0,08	0,78	
- 0,04	- 0,05	- 0,08	- 0,01	- 0,06	≤ 3°

Von der Leistungserklärung einzuhaltende Mindestwerte / bzw. - klassen nach EN 16153

mechanische Festigkeit (Verformungsverhalten)				
B_x	B_y	S_y	$M_{b,pos}$	$M_{b,neg}$
170,9 Nm ² /m	70,1 Nm ² /m	2845 N/m	63,2 Nm/m	49,9 Nm/m

$M_{b,pos}$: Außenseite druckbeansprucht
 $M_{b,neg}$: Innenseite druckbeansprucht

Dauerhaftigkeit als Änderung			
des Gelbwertes	des Lichttransmissionsgrades	des Verformungsverhaltens	der Zugfestigkeit
10 % (ΔA)	5 % (ΔA)	Cu 1	Ku 1

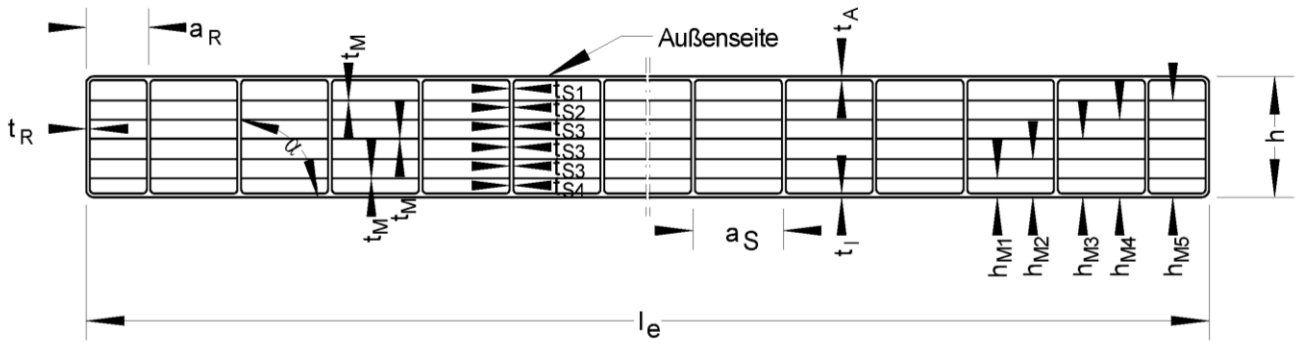
JET-Vario-Therm

Abmessungen und Flächengewicht,
von der Leistungserklärung einzuhaltende Mindestwerte / bzw. - klassen nach EN 16153
der "Makrolon multi UV 7/16-14"

Anhang A 4.8

JT2015-153-G01-TZ008

Platte: **Akyver Sun Type 16 7W-12**
 Hersteller: **DS Smith Plastics, Kaysersberg**
 Formmasse: **ISO 7391-PC, EL, 61-03-9**



l_e mm	h mm	h_{M1} mm	h_{M2} mm	h_{M3} mm	h_{M4} mm	h_{M5} mm	a_S mm	a_R mm	t_A mm	t_I mm
2100	16,1	2,7	5,2	7,9	10,5	12,9	12,0	8,0	0,61	0,54
+6 -2	$\pm 0,5$	+ 0,45 - 0,3	+ 0,4 - 0,55	+ 0,55 - 0,7	+ 0,5 - 0,7	+ 0,4 - 0,35	+ 0,40	+ 3,05	- 0,11	- 0,11

t_{S1} mm	t_{S2} mm	t_{S3} mm	t_{S4} mm	t_M mm	t_R mm	Flächengewicht kg/m ²	Differenz $ \Delta\alpha $ zu 90°
0,45	0,45	0,37	0,36	0,06	0,50	2,63	
- 0,07	- 0,10	- 0,12	- 0,13	- 0,02	- 0,32	+ 0,16 - 0,20	$\leq 9^\circ$

Von der Leistungserklärung einzuhaltende Mindestwerte / bzw. - klassen nach EN 16153

mechanische Festigkeit (Verformungsverhalten)				
B_x	B_y	S_y	$M_{b,pos}$	$M_{b,neg}$
176,9 Nm ² /m	49,0 Nm ² /m	2566 N/m	65,6 Nm/m	54,1 Nm/m

$M_{b,pos}$: Außenseite druckbeansprucht
 $M_{b,neg}$: Innenseite druckbeansprucht

Dauerhaftigkeit als Änderung			
des Gelbwertes	des Lichttransmissionsgrades	des Verformungsverhaltens	der Zugfestigkeit
10 % (ΔA)	5 % (ΔA)	Cu 1	Ku 1

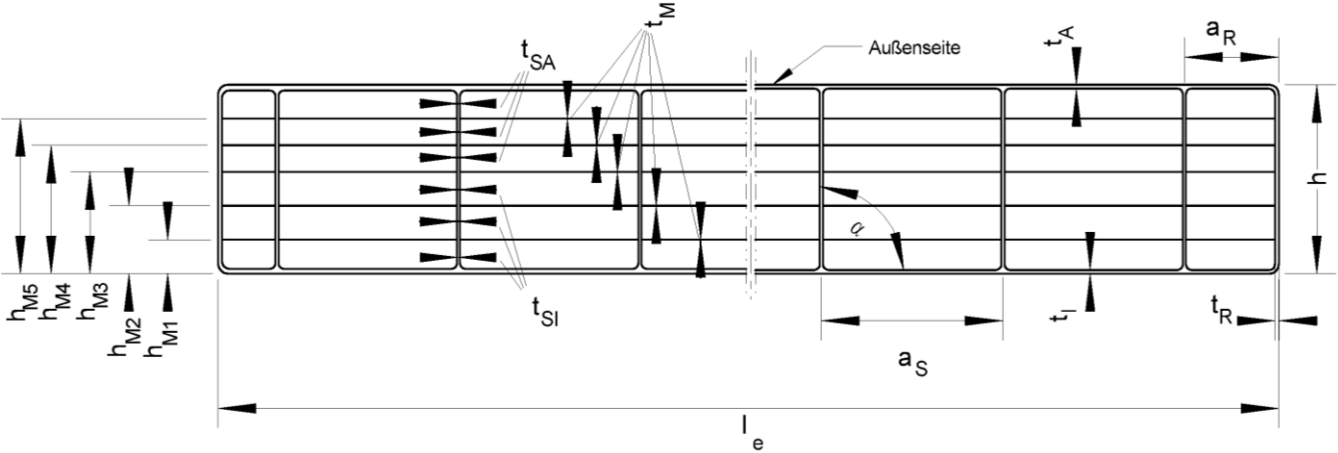
JET-Vario-Therm

Abmessungen und Flächengewicht,
 von der Leistungserklärung einzuhaltende Mindestwerte / bzw. - klassen nach EN 16153
 der "Akyver Sun Type 16/7W-12"

Anhang A 4.9

JT2015-153-G01-TZ011

Platte: **Macrolux LL 7W 16**
Hersteller: **Koscon, Stabio**
Formmasse: **ISO 7391-PC, EL, 61-03-9**



l_e mm	h mm	h_{M1} mm	h_{M2} mm	h_{M3} mm	h_{M4} mm	h_{M5} mm	a_S mm	a_R mm	t_A mm	t_I mm
2100	16,2	2,8	5,0	7,4	10,3	13,0	15,8	13,7	0,56	0,60
+6 -2	$\pm 0,5$	+ 0,35 - 0,2	+ 0,4 - 0,3	+ 0,4 - 0,25	+ 0,3 - 0,4	+ 0,35 - 0,25	+ 0,55	+ 2,30	- 0,05	- 0,08

t_{SA} mm	t_{SI} mm	t_M mm	t_R mm	weight per area kg/m ²	difference $ \Delta\alpha $ to 90°
0,43	0,59	0,08	0,56	2,70	
- 0,10	- 0,18	- 0,03	- 0,07	+ 0,16 - 0,08	$\leq 5^\circ$

Von der Leistungserklärung einzuhaltende Mindestwerte / bzw. - klassen nach EN 16153

mechanische Festigkeit (Verformungsverhalten)				
B_x	B_y	S_y	$M_{b,pos}$	$M_{b,neg}$
158,6 Nm ² /m	74,8 Nm ² /m	2761 N/m	60,7 Nm/m	63,1 Nm/m

$M_{b,pos}$: Außenseite druckbeansprucht

$M_{b,neg}$: Innenseite druckbeansprucht

Dauerhaftigkeit als Änderung			
des Gelbwertes	des Lichttransmissionsgrades	des Verformungsverhaltens	der Zugfestigkeit
10 % (ΔA)	5 % (ΔA)	Cu 1	Ku 1

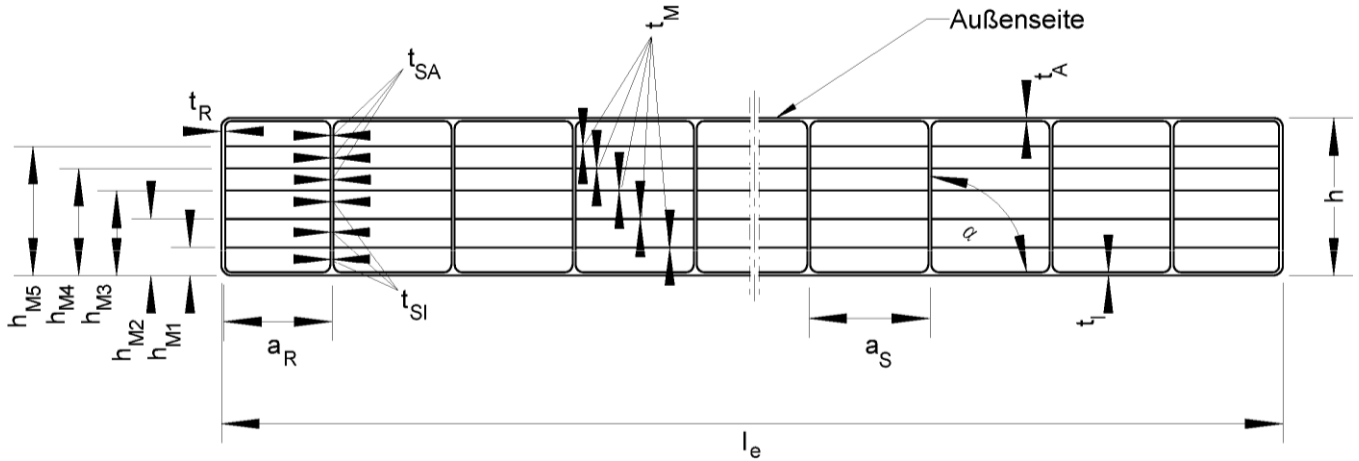
JET-Vario-Therm

Abmessungen und Flächengewicht,
von der Leistungserklärung einzuhaltende Mindestwerte / bzw. - klassen nach EN 16153
der "Macrolux LL 7W 16"

Anhang A 4.10

JT2015-153-G01-TZ021

Platte: Akyver Sun Type 20/7W-12
Hersteller: DS Smith Plastics, Kaisersberg
Formmasse: ISO 7391 - PC, EL, 61 - 03 - 9



l_e mm	h mm	h_{M1} mm	h_{M2} mm	h_{M3} mm	h_{M4} mm	h_{M5} mm	a_S mm	a_R mm	t_A mm	t_I mm
2100	20,0	3,9	7,0	9,9	12,4	16,3	12,3	8,9	0,65	0,63
+6 -2	$\pm 0,5$	+ 0,15 - 0,15	+ 0,25 - 0,25	+ 0,25 - 0,25	+ 0,3 - 0,3	+ 0,15 - 0,15	+ 0,1	+ 0,35	- 0,05	- 0,05

t_{SA} mm	t_{SI} mm	t_M mm	t_R mm	Flächengewicht kg/m ²	Differenz $ \Delta\alpha $ zu 90°
0,41	0,37	0,07	0,79	2,85	
- 0,02	- 0,04	- 0,01	- 0,04	+ 0,17 - 0,04	$\leq 3^\circ$

Von der CE-Kennzeichnung einzuhaltenden Mindestwerte / bzw. – klassen nach DIN EN 16153

mechanische Festigkeit (Verformungsverhalten)				
B_x	B_y	S_y	$M_{b,pos}$	$M_{b,neg}$
317,7 Nm ² /m	100,1 Nm ² /m	2401 N/m	68,4 Nm/m	68,4 Nm/m
Nm ² /m	Nm ² /m	N/m	Nm/m	Nm/m

$M_{b,pos}$: Außenseite druckbeansprucht

$M_{b,neg}$: Innenseite druckbeansprucht

Dauerhaftigkeit als Änderung			
des Gelbwertes	des Lichttransmissionsgrades	des Verformungsverhaltens	der Zugfestigkeit
10% (ΔA)	5% (ΔA)	Cu 1	Ku 1

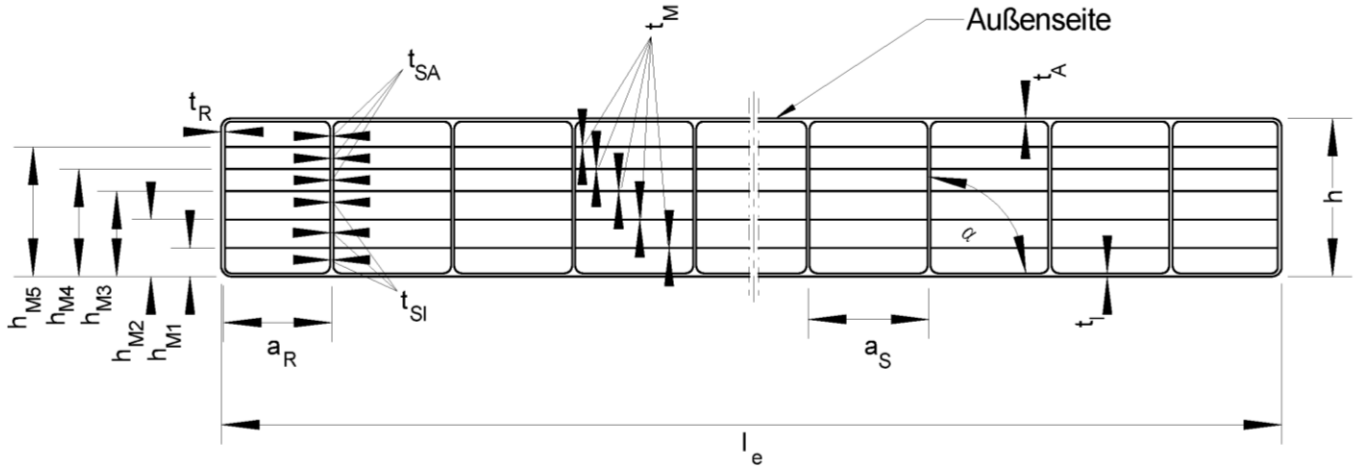
JET-Vario-Therm

Abmessungen und Flächengewicht,
von der Leistungserklärung einzuhaltende Mindestwerte / bzw. – klassen nach EN 16153
der "Akyver Sun Type 20/7W-12"

Anhang A 4.11

JT2015-153-G01-TZ012

Platte: Macrolux LL 7W 20
Hersteller: Koscon, Stabio
Formmasse: ISO 7391-PC, EL. 61-03-9



l_e mm	h mm	h_{M1} mm	h_{M2} mm	h_{M3} mm	h_{M4} mm	h_{M5} mm	a_S mm	a_R mm	t_A mm	t_I mm
2100	20,2	3,3	6,0	8,7	12,3	16,2	15,8	13,8	0,67	0,71
+6 -2	$\pm 0,5$	+ 0,55 - 0,3	+ 0,7 - 0,6	+ 0,75 - 0,6	+ 0,7 - 0,8	+ 0,3 - 0,4	+ 0,35	+ 2,9	- 0,07	- 0,11

t_{SA} mm	t_{SI} mm	t_M mm	t_R mm	Flächengewicht kg/m ²	Differenz $ \Delta\alpha $ zu 90°
0,36	0,52	0,09	0,60	3,08	
- 0,09	- 0,14	- 0,03	- 0,10	+ 0,18 - 0,11	$\leq 3^\circ$

Von der Leistungserklärung einzuhaltende Mindestwerte / bzw. - klassen nach EN 16153

mechanische Festigkeit (Verformungsverhalten)				
B_x	B_y	S_y	$M_{b,pos}$	$M_{b,neg}$
292,7 Nm ² /m	75,1 Nm ² /m	2843 N/m	81,9 Nm/m	76,5 Nm/m

$M_{b,pos}$: Außenseite druckbeansprucht

$M_{b,neg}$: Innenseite druckbeansprucht

Dauerhaftigkeit als Änderung			
des Gelbwertes	des Lichttransmissionsgrades	des Verformungsverhaltens	der Zugfestigkeit
10 % (ΔA)	5 % (ΔA)	Cu 1	Ku 1

JET-Vario-Therm

Abmessungen und Flächengewicht,
von der Leistungserklärung einzuhaltende Mindestwerte / bzw. - klassen nach EN 16153
der "Macrolux LL 7W 20"

Anhang A 4.12

JET-Vario-Therm

Anhang B

Bestimmungen für Entwurf und Bemessung

B 1 Tragfähigkeit und Gebrauchstauglichkeit der Eindeckung

B 1.1 Allgemeines

Die Ausführung und Anordnung der Stegplatten nach Abschnitt 1.1.1 im Dachbausystem muss entsprechend den Anhängen A 1 bis A 4 erfolgen. Die Angaben zur Ausführung (siehe Abschnitt 2) sind einzuhalten.

Die Standsicherheit ist für den Grenzzustand der Tragfähigkeit (GZT)

$$E_d \leq R_d$$

und für den Grenzzustand der Gebrauchstauglichkeit (GZG)

$$E_d \leq C_d$$

nachzuweisen.

E_d : Bemessungswert der Einwirkung

R_d : Bemessungswert des Bauteilwiderstandes für den Nachweis der Tragfähigkeit

C_d : Bemessungswert des Bauteilwiderstandes für den Nachweis der Gebrauchstauglichkeit

Die Stegplatten dürfen nicht zur Aussteifung der Aluminiumkonstruktion herangezogen werden.

Die Stegplatten sind nicht betretbar.

Anforderungen zur Durchsturzicherung sind durch diese ETA nicht bewertet worden.

B 1.2 Bemessungswerte der Einwirkungen, E_d

Die Einwirkung aus Eigenlast der Stegplatten darf für die Nachweise des Dachbausystems vernachlässigt werden. Nutzlasten sind nicht zugelassen.

Die Bemessungswerte der Einwirkungen sind nach den geltenden Europäischen Spezifikationen zu bestimmen.

Die Einwirkungen E_k sind unter Berücksichtigung der Einwirkungsdauer lastbezogen durch Multiplikation mit den Einflussfaktoren C_t zu erhöhen.

Lasteinwirkung	Dauer der Lasteinwirkung	C_t
Wind	sehr kurz	1,00
Schnee als außergewöhnliche Schneelast (z.B. im norddeutschen Tiefland)	kurz; bis eine Woche	1,15
Schnee	mittel; bis drei Monate	1,20

Für die im Sommerlastfall zu berücksichtigenden Auswirkungen aus Wind und Temperatur darf der in EN 1990 definierte ψ -Beiwert angesetzt werden. Bei der Bemessungssituation in der der Wind als dominierende veränderliche Einwirkung angesetzt wird, darf der ψ -Beiwert beim Bemessungswert des Bauteilwiderstandes R_d (siehe Abschnitt B 1.3) berücksichtigt werden.

Wird das Dachbausystem mit einem Auflagerwinkel $\alpha \leq 45^\circ$ in Dächern mit Dachneigungen $\leq 20^\circ$ eingebaut, so dürfen die negativen Winddrucklasten (Windsoglasten) vereinfacht auf die Fläche des Dachbausystems wirkend mit konstantem aerodynamischen Beiwert c_p angesetzt werden.

$$w_e = q_p(z_e) \cdot c_p$$

Der Böengeschwindigkeitsdruck $q_p(z_e)$ ist EN 1991-1-4 und DIN EN 1991-1-4/NA zu entnehmen.

Der Beiwert c_p ist entsprechend der Lage und der Art der Überdachung zu wählen. Für geschlossene Gebäude, bei denen das Dachbausystem im Bereich H, I oder N nach EN 1991-1-4:2010-12, Abschnitt 7.2.3 bis 7.2.7 eingebaut ist, beträgt der Außendruckbeiwert $c_{pe} = -0,7$.

Wird das Dachbausystems im First von Sattel- oder Walmdächern im Bereich J oder K nach EN 1991-1-4:2010-12, Abschnitt 7.2.5 bzw. 7.2.6 mit Dachneigungen $> 10^\circ$ eingebaut, beträgt für geschlossene Gebäude der Beiwert $c_{pe} = -1,2$ und für freistehende Dächer $c_{p,net} = -2,0$.

Wird von den genannten Bedingungen abgewichen oder wird das Dachbausystem in den Bereichen F, G, L oder M nach EN 1991-1-4:2010-12, Abschnitt 7.2.3 bis 7.2.7 eingesetzt, so sind die Nachweise mit den speziellen Belastungsansätzen (siehe EN 1991-1-4 Abs. 1.5) zu führen.

B 1.3 Bemessungswerte der Bauteilwiderstände R_d und C_d

Die Bemessungswerte des Bauteilwiderstandes R_d und C_d ergeben sich aus dem charakteristischen Wert des Bauteilwiderstandes R_k unter Berücksichtigung des Materialsicherheitsbeiwertes γ_M , des Einflussfaktors für Medieneinfluss C_u und des Einflussfaktors für Temperatur C_θ wie folgt:

$$R_d = \frac{R_k}{\gamma_{MR} \cdot C_u \cdot C_\theta} \quad C_d = \frac{C_k}{\gamma_{MC} \cdot C_u \cdot C_\theta}$$

Folgende-Einflussfaktoren sind anzusetzen:

Einflussfaktor für Medieneinfluss und Alterung C_u		1,10
Einflussfaktor für Temperatur C_θ	im Sommer	1,20
	Im Winter	1,00

Folgende Materialsicherheitsbeiwerte sind in Abhängigkeit der Schadensfolgeklasse (CC) gemäß EN 1990 anzusetzen:

Schadensfolgeklasse	Materialsicherheitsbeiwert γ_{MR}	Materialsicherheitsbeiwert γ_{MC}
CC 1	1,25	1,09
CC 2	1,30	1,13

Bei der Bemessungssituation in der der Wind als dominierende veränderliche Einwirkung berücksichtigt wird, darf im Sommerlastfall die Abminderung des Bauteilwiderstandes aus Temperatur mit dem ψ -Beiwert reduziert werden. Für diese Bemessungssituation darf der Abminderungsfaktor für Temperatur mit $C'_\theta = 1 + \psi \cdot (C_\theta - 1,0)$ angesetzt werden.

Die charakteristischen Werte des Bauteilwiderstandes R_k und C_k sind in Abhängigkeit der Stegplatten und der Beanspruchungsrichtung den Tabellen in Anhang B 3.1 zu entnehmen.

B 2. Tragfähigkeit und Gebrauchstauglichkeit des Kämperauflagers

B 2.1 Allgemeines

Die Ausführung und Anordnung des Kämperauflagers nach Abschnitt 1.1.4 muss entsprechend den Anhängen A 1, A 2.2 und A 2.3 erfolgen. Die Angaben zur Ausführung (siehe Abschnitt 2.3) sind einzuhalten.

Die Kämperauflager werden für die Aufnahme von Zugkräften verwendet. Die Zugkräfte aus Windsogbelastung werden über die Abdeckprofile des Dachbausystems in die Kämperauflager eingeleitet.

Die Nachweisführung erfolgt auf der Ebene der einwirkenden Zugkraft F_Z . In jedem Anwendungsfall ist der Standsicherheitsnachweis für den Grenzzustand der Tragfähigkeit zu führen; es ist

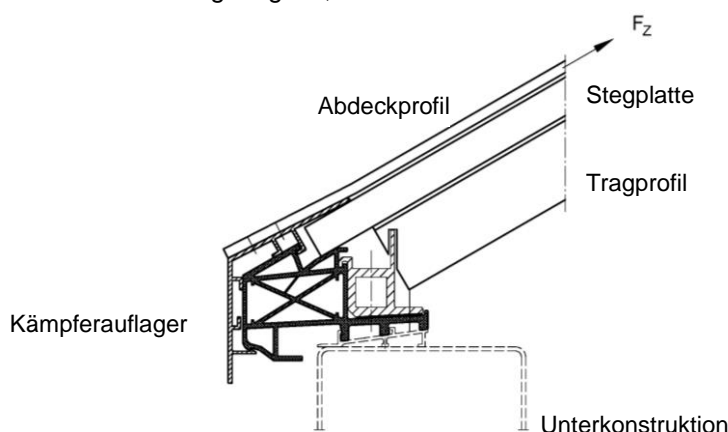
$$\frac{F_{Z,E,d}}{F_{Z,R,d}} \leq 1,0$$

$F_{Z,E,d}$: Bemessungswert der Einwirkung

$F_{Z,R,d}$: Bemessungswert des Bauteilwiderstandes

einzuhalten.

Der Nachweis für den Grenzzustand der Gebrauchstauglichkeit ist mit dem Nachweis, Grenzzustand der Tragfähigkeit, erbracht.



B 2.2 Bemessungswert der Einwirkung, $F_{Z,E,d}$

Der Bemessungswert der Einwirkung ist nach den geltenden europäischen Spezifikationen zu bestimmen.

Der Bemessungswert der Einwirkung $F_{Z,E,d}$ ergibt sich aus dem charakteristischen Wert der Windsoglast unter Berücksichtigung des Teilsicherheitsbeiwertes γ_F , des Beiwertes ψ und des Einflussfaktors der Einwirkungsdauer K_t .

Die charakteristische Einwirkung ist mit dem Einflussfaktor K_t zu multiplizieren. K_t ist für die Lasteinwirkung aus Windlasten (Dauer der Lasteinwirkung: sehr kurz) mit 1,0 anzunehmen.

B 2.3 Bemessungswert des Bauteilwiderstandes, $F_{Z,R,d}$

Der Bemessungswert des Bauteilwiderstandes $F_{Z,R,d}$ ergibt sich aus dem charakteristischen Wert des Bauteilwiderstandes $F_{Z,R,k}$ unter Berücksichtigung des Material Sicherheitsbeiwertes γ_M , des Einflussfaktors für Medieneinfluss K_u und des Einflussfaktors für Temperatureinfluss K_θ wie folgt:

$$F_{Z,R,d} = \frac{F_{Z,R,k}}{\gamma_M \cdot K_u \cdot K_\theta}$$

Folgender Materialsicherheitsbeiwert und Einflussfaktoren sind anzusetzen:

Materialsicherheitsbeiwert γ_M	CC 1	1,25
	CC 2	1,30
Einflussfaktor für Medieneinfluss und Alterung K_u		1,05
Einflussfaktor für Temperatur K_θ	im Sommer	1,15
	Im Winter	1,05

Die charakteristischen Werte des Bauteilwiderstandes $F_{Z,R,k}$ sind in Abhängigkeit des Basisprofils und der Deckschale der Tabellen in Anhang B 3.2 zu entnehmen

B 3 Charakteristische Bauteilwiderstände

B 3.1 Charakteristische Bauteilwiderstände der Eindeckung

Eindeckung "PC 10" – Anhang A 4.1 – A 4.7

Stegplatten- gemäß Anhang	Radius R [m]	System	Schnitt gemäß Anhang	charakteristischen Werte des Bauteilwiderstandes [kN/m ²]			
				Auflast		abhebende Last	
				R _k	C _k	R _k	C _k
A 4.1 Makrolon multi UV 2/10-10,5	1,50 ≤ R ≤ 2,60	2-Feld	A 2.1.1	3,98	3,19	1,75	1,36
	1,50 ≤ R ≤ 5,20		A 2.1.3	2,14	1,16	0,76	0,76
	1,50 ≤ R ≤ 3,85	3-Feld	A 2.1.2	4,35	4,35	2,99	2,99
	1,50 ≤ R ≤ 5,20		A 2.1.3	4,43	3,59	1,71	1,71
	1,50 ≤ R ≤ 9,00		A 2.1.4	3,21	3,11	2,92	2,32
A 4.2 Akyver Sun Type 10/1700	1,50 ≤ R ≤ 2,60	2-Feld	A 2.1.1	3,98	3,20	1,75	1,36
	1,50 ≤ R ≤ 5,20		A 2.1.3	2,14	1,16	0,76	0,76
	1,50 ≤ R ≤ 3,85	3-Feld	A 2.1.2	4,35	4,35	2,99	2,99
	1,50 ≤ R ≤ 5,20		A 2.1.3	4,43	3,60	1,71	1,71
	1,50 ≤ R ≤ 9,00		A 2.1.4	3,21	3,11	2,92	2,32
A 4.3 Makrolon Multi UV 2/10-10,5 ES	1,50 ≤ R ≤ 3,85	1-Feld	A 2.1.2	1,84	1,79	1,72	1,60
	1,50 ≤ R ≤ 5,20		A 2.1.3	1,79	1,79	0,97	0,97
	1,50 ≤ R ≤ 2,60	2-Feld	A 2.1.1	4,26	2,59	2,33	2,33
	1,50 ≤ R ≤ 3,85		A 2.1.2	2,20	2,17	1,80	1,72
	1,50 ≤ R ≤ 5,20		A 2.1.3	2,26	2,00	1,04	1,04
	1,50 ≤ R ≤ 9,00		A 2.1.4	1,80	1,52	1,64	1,64
A 4.4 Akyver Sun Type 10/2000	1,50 ≤ R ≤ 3,85	1-Feld	A 2.1.2	1,84	1,79	1,72	1,60
	1,50 ≤ R ≤ 5,20		A 2.1.3	1,79	1,79	0,97	0,97
	1,50 ≤ R ≤ 2,60	2-Feld	A 2.1.1	4,26	2,59	2,33	2,33
	1,50 ≤ R ≤ 3,85		A 2.1.2	2,20	2,17	1,80	1,72
	1,50 ≤ R ≤ 5,20		A 2.1.3	2,26	2,00	1,04	1,04
	1,50 ≤ R ≤ 9,00		A 2.1.4	1,80	1,52	1,64	1,64
A 4.5 Akyver Sun Type 10/4W-7	1,50 ≤ R ≤ 2,60	2-Feld	A 2.1.1	3,95	3,17	1,74	1,35
	1,50 ≤ R ≤ 3,85		A 2.1.6	1,69	1,69	1,53	1,53
	1,50 ≤ R ≤ 5,20		A 2.1.2	1,52	1,52	1,00	0,82
	1,50 ≤ R ≤ 3,85	3-Feld	A 2.1.3	2,13	1,15	0,75	0,75
	1,50 ≤ R ≤ 5,20		A 2.1.2	4,31	4,31	2,97	2,97
	1,50 ≤ R ≤ 9,00		A 2.1.3	4,40	3,57	1,70	1,70
			A 2.1.4	3,18	3,08	2,90	2,30

Stegplatten- gemäß Anhang	Radius R [m]	System	Schnitt gemäß Anhang	charakteristischen Werte des Bauteilwiderstandes [kN/m ²]			
				Auflast		abhebende Last	
				R _k	C _k	R _k	C _k
A 4.6 Macrolux LL 4W10	1,50 ≤ R ≤ 2,60	2-Feld	A 2.1.1	3,37	2,71	1,48	1,15
			A 2.1.6	1,67	1,67	1,56	1,56
			A 2.1.2	1,56	1,56	1,05	0,91
	1,50 ≤ R ≤ 5,20	3-Feld	A 2.1.3	1,82	0,98	0,65	0,65
			A 2.1.2	3,69	3,69	2,53	2,53
			A 2.1.3	3,76	3,05	1,45	1,45
1,50 ≤ R ≤ 9,00	3-Feld	A 2.1.4	2,72	2,64	2,48	1,97	
		A 2.1.1	3,41	2,40	1,50	1,17	
		A 2.1.6	1,86	1,86	1,56	1,56	
A 4.7 Makrolon Multi UV 4/10-6	1,50 ≤ R ≤ 3,85	2-Feld	A 2.1.2	1,68	1,68	1,01	0,84
			A 2.1.3	1,84	0,99	0,65	0,65
			A 2.1.2	3,74	3,74	2,57	2,57
	1,50 ≤ R ≤ 5,20	3-Feld	A 2.1.3	3,81	3,08	1,47	1,47
			A 2.1.2	3,74	3,74	2,57	2,57
			A 2.1.4	2,76	2,66	2,51	1,98
1,50 ≤ R ≤ 9,00	3-Feld	A 2.1.3	3,81	3,08	1,47	1,47	
		A 2.1.2	3,74	3,74	2,57	2,57	
		A 2.1.4	2,76	2,66	2,51	1,98	

Eindeckung "PC 10+10" – Anhang A 4.5 – A 4.7

Stegplatten- gemäß Anhang (doppelte Anordnung)	Radius R [m]	System	Schnitt gemäß Anhang	charakteristischen Werte des Bauteilwiderstandes [kN/m ²]			
				Auflast		abhebende Last	
				R _k	C _k	R _k	C _k
A 4.5 Akyver Sun Type 10/4W-7	1,50 ≤ R ≤ 1,90	1-Feld	A 2.1.7	5,70	5,62	4,06	3,82
	1,50 ≤ R ≤ 2,62	2-Feld	A 2.1.7	5,29	4,91	3,16	3,09
			A 2.1.7	3,39	3,32	1,55	1,55
	1,50 ≤ R ≤ 5,27	3-Feld	A 2.1.7	11,0	9,59	6,22	6,14
	1,50 ≤ R ≤ 2,62		A 2.1.7	7,53	6,62	2,53	2,53
1,50 ≤ R ≤ 3,85	A 2.1.7		7,53	6,62	2,53	2,53	
A 4.6 Macrolux LL 4W10	1,50 ≤ R ≤ 1,90	1-Feld	A 2.1.7	5,42	5,33	4,17	3,93
	1,50 ≤ R ≤ 2,62	2-Feld	A 2.1.7	5,05	4,50	3,25	3,18
			A 2.1.7	3,24	3,18	1,60	1,58
	1,50 ≤ R ≤ 5,27	3-Feld	A 2.1.7	10,5	9,18	6,40	6,32
	1,50 ≤ R ≤ 2,62		A 2.1.7	7,09	7,09	2,95	2,95
1,50 ≤ R ≤ 3,85	A 2.1.7		7,09	7,09	2,95	2,95	
A 4.7 Makrolon Multi UV 4/10-6	1,50 ≤ R ≤ 1,90	1-Feld	A 2.1.7	5,43	5,36	4,13	3,90
	1,50 ≤ R ≤ 2,62	2-Feld	A 2.1.7	5,04	4,68	3,22	3,15
			A 2.1.7	3,23	3,16	1,58	1,56
	1,50 ≤ R ≤ 5,27	3-Feld	A 2.1.7	10,4	9,14	6,34	6,26
	1,50 ≤ R ≤ 2,62		A 2.1.7	9,12	7,38	2,58	2,58
1,50 ≤ R ≤ 3,85	A 2.1.7		9,12	7,38	2,58	2,58	

Eindeckung "PC 16" – Anhang 4.8 - 4.10 (inkl. "PC 3+16" – Schnitt gem. Anhang 2.1.8)

Stegplatten- gemäß Anhang	Radius R [m]	System	Schnitt gemäß Anhang	charakteristischen Werte des Bauteilwiderstandes [kN/m ²]			
				Auflast		abhebende Last	
				R _k	C _k	R _k	C _k
A 4.8 Makrolon Multi UV 7/16-14	2,40 ≤ R ≤ 3,85	1-Feld	A 2.1.2	2,34	1,64	1,62	1,62
	2,40 ≤ R ≤ 5,20		A 2.1.3	2,94	1,57	1,45	1,45
	2,40 ≤ R ≤ 2,60	2-Feld	A 2.1.1	4,29	3,21	2,80	2,80
	2,40 ≤ R ≤ 3,85		A 2.1.2	2,41	2,06	1,59	1,59
	2,40 ≤ R ≤ 5,20		A 2.1.3	2,96	1,54	1,32	1,32
	2,40 ≤ R ≤ 9,00		A 2.1.4	2,22	2,03	1,66	1,64
A 4.9 Akyver Sun Type 16/7W-12	2,40 ≤ R ≤ 3,85	1-Feld	A 2.1.2	2,40	1,64	1,66	1,66
	2,40 ≤ R ≤ 5,20		A 2.1.6	1,54	1,54	1,35	1,35
	2,40 ≤ R ≤ 2,60	2-Feld	A 2.1.3	3,02	1,61	1,49	1,49
			A 2.1.1	4,40	3,29	2,87	2,87
	2,40 ≤ R ≤ 3,85		A 2.1.5	1,83	1,83	1,97	1,97
	2,40 ≤ R ≤ 5,20		A 2.1.2	2,44	2,10	1,57	1,57
	2,40 ≤ R ≤ 9,00	A 2.1.6	1,54	1,54	1,35	1,35	
	2,40 ≤ R ≤ 3,85	A 2.1.3	3,04	1,58	1,35	1,35	
2,40 ≤ R ≤ 9,00	A 2.1.4	2,28	2,08	1,70	1,68		
2,40 ≤ R ≤ 3,85	3-Feld	A 2.1.2	5,85	5,85	1,68	1,68	
A 4.10 Macrolux LL 7W16	2,40 ≤ R ≤ 3,85	1-Feld	A 2.1.2	2,29	1,60	1,59	1,59
	2,40 ≤ R ≤ 5,20		A 2.1.3	2,88	1,54	1,42	1,42
	2,40 ≤ R ≤ 2,60	2-Feld	A 2.1.1	4,20	3,14	2,74	2,74
	2,40 ≤ R ≤ 3,85		A 2.1.2	2,36	2,02	1,56	1,56
	2,40 ≤ R ≤ 5,20		A 2.1.3	2,90	1,51	1,29	1,29
	2,40 ≤ R ≤ 9,00		A 2.1.4	2,17	1,99	1,63	1,60
	2,40 ≤ R ≤ 3,85	3-Feld	A 2.1.2	5,70	5,15	1,96	1,96

Eindeckung "PC 20" – Anhang 4.11 - 4.12

Stegplatten- gemäß Anhang	Radius R [m]	System	Schnitt gemäß Anhang	charakteristischen Werte des Bauteilwiderstandes [kN/m ²]			
				Auflast		abhebende Last	
				R _k	C _k	R _k	C _k
A 4.11 Akyver Sun Type 20/7W-12	3,00 ≤ R ≤ 3,85	1-Feld	A 2.1.6	1,61	1,61	2,29	2,29
	3,00 ≤ R ≤ 4,40		A 2.1.6	1,23	1,23	2,00	2,00
	3,00 ≤ R ≤ 3,85	2-Feld	A 2.1.6	1,61	1,61	2,29	2,29
	3,00 ≤ R ≤ 4,40		A 2.1.6	1,23	1,23	2,00	2,00

Stegplatten- gemäß Anhang	Radius R [m]	System	Schnitt gemäß Anhang	charakteristischen Werte des Bauteilwiderstandes [kN/m ²]			
				Auflast		abhebende Last	
				R _k	C _k	R _k	C _k
A 4.12 Macrolux LL 7W20	3,00 ≤ R ≤ 3,85	1-Feld	A 2.1.6	1,93	1,93	2,29	2,29
	3,00 ≤ R ≤ 4,40		A 2.1.6	1,48	1,48	2,00	2,00
	3,00 ≤ R ≤ 3,85	2-Feld	A 2.1.6	1,93	1,93	2,29	2,29
	3,00 ≤ R ≤ 4,40		A 2.1.6	1,48	1,48	2,00	2,00

B 3.2 Charakteristische Bauteilwiderstände des Kämpferauflagers

Folgende charakteristische Bauteilwiderstände $F_{Z,R,k}$ sind in Abhängigkeit des Kämpferauflager-Typs einzuhalten:

Kämpferauflager "JET-VARIO-THERM"	mit Basisprofil 30°	mit Basisprofil 18°
	$F_{Z,R,k}$ [kN]	$F_{Z,R,k}$ [kN]
mit Deckschale 10	7,73	6,24
mit Deckschale 16	7,73	6,24
mit Deckschale 20	7,25	5,89
mit Deckschale 22	7,03	5,73

JET-Vario-Therm

Anhang C

Wärmeschutz

C 1 Wärmedurchgangskoeffizient der Eindeckungen

Tabelle C 1

Eindeckung	Stegplatte(n) nach Anhang	Einbau vertikal U_P [W/(m ² ·K)]	Einbau horizontal U_P [W/(m ² ·K)]
PC 10	A 4.1; A 4.3	3,023	3,324
	A 4.2; A 4.4	3,050	3,357
	A 4.5	2,574	2,789
	A 4.6	2,520	2,727
	A 4.7	2,519	2,725
PC 16	A 4.8	1,833	1,940
	A 4.9	1,817	1,921
	A 4.10	1,840	1,948
PC 20	A 4.11	1,612	1,694
	A 4.12	1,602	1,682
PC 3+16	A 4.9	1,582	1,661
PC 10+10	A 4.5 – A 4.7	1,498	1,569
PC 10+10 + GF-UP	A 4.5 – A 4.7	1,540	1,616

Die Wärmedurchgangskoeffizienten U_P sind abhängig von der gewählten Eindeckung, zum Teil auch von der verwendeten Stegplatte sowie der Einbaulage. Dabei wird zwischen vertikalem Einbau (d.h. horizontaler Wärmestrom) und horizontalem Einbau (d.h. aufwärtsgerichteter Wärmestrom) unterschieden.

Zum Zwecke des Vergleichs von Eindeckungen im Sinne der EN 673 ist der U_P -Wert für vertikalen Einbau zu verwenden.

C 2 Längenbezogene Wärmedurchgangskoeffizienten im Bereich der Tragprofile

Die Schnittführungen entsprechen denen im Anhang A .1 und A 2

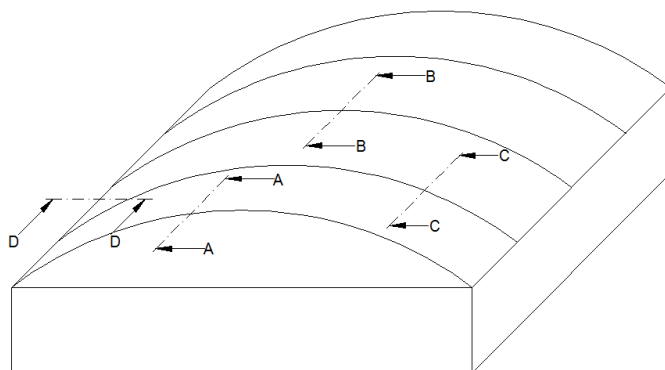


Tabelle C 2: Längenbezogene Wärmedurchgangskoeffizienten im Bereich der Tragprofile

Eindeckung	Stegplatte(n) nach Anhang	Ψ_{B-B} [W/(m·K)]	Ψ_{C-C} [W/(m·K)]
PC 10	A 4.1; A 4.3	- 0.050	- 0.022
	A 4.2; A 4.4	- 0.053	-0.023
	A 4.5	- 0.007	0.000
	A 4.6; A 4.7	- 0.013	- 0.005
PC 16	A 4.8	0,000	- 0,007
	A 4.9	0,002	- 0,006
	A 4.10	0,001	- 0,006
PC 20	A 4.11; A 4.12	- 0,006	- 0,010
PC 3+16	A 4.9	- 0,011	- 0,012
PC 10+10	A 4.5 – A 4.7	- 0,009	- 0,011
PC 10+10 + GF-UP	A 4.5 – A 4.7	- 0,013	- 0,013

Die Wärmedurchgangskoeffizienten ψ_f im Bereich der Tragprofile sind abhängig von der gewählten Eindeckung, zum Teil auch von der verwendeten Stegplatte. Für die Schnitte B–B (Plattenstoß) sowie C–C (Tragprofil in Plattenmitte) sind die Wärmedurchgangskoeffizienten der Tabelle C 2 zu entnehmen. Der thermische Einfluss der Befestigungsmittel darf vernachlässigt werden. Bei Ausführung des giebelseitigen Randbogens A-A unter Verwendung der Tragprofile nach Anhang A 2.1.1 bis A 2.1.8, kann auf der sicheren Seite der ψ -Werte für den Schnitt C-C verwendet werden. Bei abweichenden Ausführungen sind weitere Nachweise erforderlich.

C 3 Längenbezogene Wärmedurchgangskoeffizienten im Bereich des Kämpfers

Die Wärmedurchgangskoeffizienten ψ_f für den Schnitt D-D sind abhängig von der gewählten Eindeckung und können den nachfolgenden Tabellen entnommen werden. Die Details des Schnitts E-E nach Anhang A 2.3 haben keinen Einfluss auf die Wärmeströme und können somit vernachlässigt werden. Bei Ausführung des giebelseitigen Anschlusses unter Verwendung der Kämpferprofile nach Anhang A 3.5.1 oder A 3.5.2, kann auf der sicheren Seite der ψ -Werte für den Schnitt D-D verwendet werden. Bei abweichenden Ausführungen sind weitere Nachweise erforderlich. Im Bereich dieses traufseitigen Anschlusses können 3 verschiedene Varianten berechnet werden:

Tabelle C 3.1: Längenbezogene Wärmedurchgangskoeffizienten *mit* Berücksichtigung der Zarge und *mit* Dachbahnanschluss

Eindeckung	Stegplatte(n) nach Anhang	Ψ_{D-D} [W/(m·K)]
PC 10	A 4.1 – A 4.7	0,222
PC 16	A 4.8 – A 4.10	0,238
PC 20	A 4.11 – A 4.12	0,241
PC 3+16	A 4.9	0,242
PC 10+10	A 4.5 – A 4.7	0,243

Tabelle C 3.2: Längenbezogene Wärmedurchgangskoeffizienten *mit* Berücksichtigung der Zarge aber *ohne* Dachbahnanschluss

Eindeckung	Stegplatte(n) nach Anhang	Ψ_{D-D} [W/(m·K)]
PC 10	A 4.1 – A 4.7	0,462
PC 16	A 4.8 – A 4.10	0,477
PC 20	A 4.11 – A 4.12	0,479
PC 3+16	A 4.9	0,479
PC 10+10	A 4.5 – A 4.7	0,480

Tabelle C 3.3: Längenbezogene Wärmedurchgangskoeffizienten *ohne* Berücksichtigung der Zarge

Eindeckung	Stegplatte(n) nach Anhang	Ψ_{D-D} [W/(m·K)]
PC 10	A 4.1 – A 4.7	0,136
PC 16	A 4.8 – A 4.10	0,150
PC 20	A 4.11 – A 4.12	0,153
PC 3+16	A 4.9	0,155
PC 10+10	A 4.5 – A 4.7	0,155