

Zulassungsstelle für Bauprodukte und Bauarten

Bautechnisches Prüfamts

Eine vom Bund und den Ländern  
gemeinsam getragene Anstalt des öffentlichen Rechts



## Europäische Technische Bewertung

ETA-15/0893  
vom 16. März 2016

### Allgemeiner Teil

Technische Bewertungsstelle, die die Europäische Technische Bewertung ausstellt

Deutsches Institut für Bautechnik

Handelsname des Bauprodukts

RAMSET TRUBOLT XTREM  
Kraftkontrolliert spreizender Dübel

Produktfamilie,  
zu der das Bauprodukt gehört

Kraftkontrollierter spreizender Dübel  
zur Verankerung in Beton

Hersteller

ITW Australia (Ramset)  
1 Ramset Drive  
Chirnside Park  
VIC 3116  
AUSTRALIEN

Herstellungsbetrieb

Plant 1

Diese Europäische Technische Bewertung enthält

19 Seiten, davon 3 Anhänge, die fester Bestandteil dieser Bewertung sind.

Diese Europäische Technische Bewertung wird gemäß der Verordnung (EU) Nr. 305/2011 auf der Grundlage von

Leitlinie für die europäisch technische Zulassung für "Metalldübel zur Verankerung im Beton" ETAG 001 Teil 2: "Kraftkontrolliert spreizende Dübel", April 2013, verwendet als Europäisches Bewertungsdokument (EAD) gemäß Artikel 66 Absatz 3 der Verordnung (EU) Nr. 305/2011, ausgestellt.

Die Europäische Technische Bewertung wird von der Technischen Bewertungsstelle in ihrer Amtssprache ausgestellt. Übersetzungen dieser Europäischen Technischen Bewertung in andere Sprachen müssen dem Original vollständig entsprechen und müssen als solche gekennzeichnet sein.

Diese Europäische Technische Bewertung darf, auch bei elektronischer Übermittlung, nur vollständig und ungekürzt wiedergegeben werden. Nur mit schriftlicher Zustimmung der ausstellenden Technischen Bewertungsstelle kann eine teilweise Wiedergabe erfolgen. Jede teilweise Wiedergabe ist als solche zu kennzeichnen.

Die ausstellende Technische Bewertungsstelle kann diese Europäische Technische Bewertung widerrufen, insbesondere nach Unterrichtung durch die Kommission gemäß Artikel 25 Absatz 3 der Verordnung (EU) Nr. 305/2011.

## Besonderer Teil

### 1 Technische Beschreibung des Produkts

Der RAMSET TRUBOLT XTREM ist ein kraftkontrolliert spreizender Dübel in den Größen M8, M10, M12, M16 und M20 ist ein Dübel aus galvanisch verzinktem Stahl, der in ein Bohrloch gesetzt und durch kraftkontrollierte Verspreizung verankert wird.

Die Produktbeschreibung ist in Anhang A angegeben.

### 2 Spezifizierung des Verwendungszwecks gemäß dem anwendbaren Europäischen Bewertungsdokument

Von den Leistungen in Abschnitt 3 kann nur ausgegangen werden, wenn des Dübels entsprechend den Angaben und Bedingungen nach Anhang B verwendet wird.

Die Prüf- und Bewertungsmethoden, die dieser Europäischen Technischen Bewertung zu Grunde liegen, führen zur Annahme einer Nutzungsdauer des Dübels von mindestens 50 Jahren. Die Angabe der Nutzungsdauer kann nicht als Garantie des Herstellers verstanden werden, sondern ist lediglich ein Hilfsmittel zur Auswahl des richtigen Produkts in Bezug auf die angenommene wirtschaftlich angemessene Nutzungsdauer des Bauwerks.

### 3 Leistung des Produkts und Angabe der Methoden ihrer Bewertung

#### 3.1 Mechanische Festigkeit und Standsicherheit (BWR 1)

Wesentliches Merkmal	Leistung
Charakteristischer Widerstand für statisch und quasi-statische Lasten, Verschiebungen	Siehe Anhang C1 – C3
Charakteristischer Widerstand für seismische Einwirkungen Leistungskategorie C1	Siehe Anhang C4 – C5
Charakteristischer Widerstand für seismische Einwirkungen Leistungskategorie C2, Verschiebungen	Siehe Anhang C6 – C7

#### 3.2 Brandschutz (BWR 2)

Wesentliches Merkmal	Leistung
Brandverhalten	Der Dübel erfüllt die Anforderungen der Klasse A1
Feuerwiderstand	Siehe Anhang C8 – C9

#### 3.3 Sicherheit bei der Nutzung (BWR 4)

Die wesentlichen Merkmale bezüglich Sicherheit bei der Nutzung sind unter der Grundanforderung Mechanische Festigkeit und Standsicherheit erfasst.

### 4 Angewandtes System zur Bewertung und Überprüfung der Leistungsbeständigkeit mit der Angabe der Rechtsgrundlage

Gemäß der Leitlinie für die europäisch technische Zulassung ETAG 001, April 2013, verwendet als Europäisches Bewertungsdokument (EAD) gemäß Artikel 66 Absatz 3 der Verordnung (EU) Nr. 305/2011, gilt folgende Rechtsgrundlage: [96/582/EG].

Folgendes System ist anzuwenden: 1

**5 Für die Durchführung des Systems zur Bewertung und Überprüfung der Leistungsbeständigkeit erforderliche technische Einzelheiten gemäß anwendbarem Europäischen Bewertungsdokument**

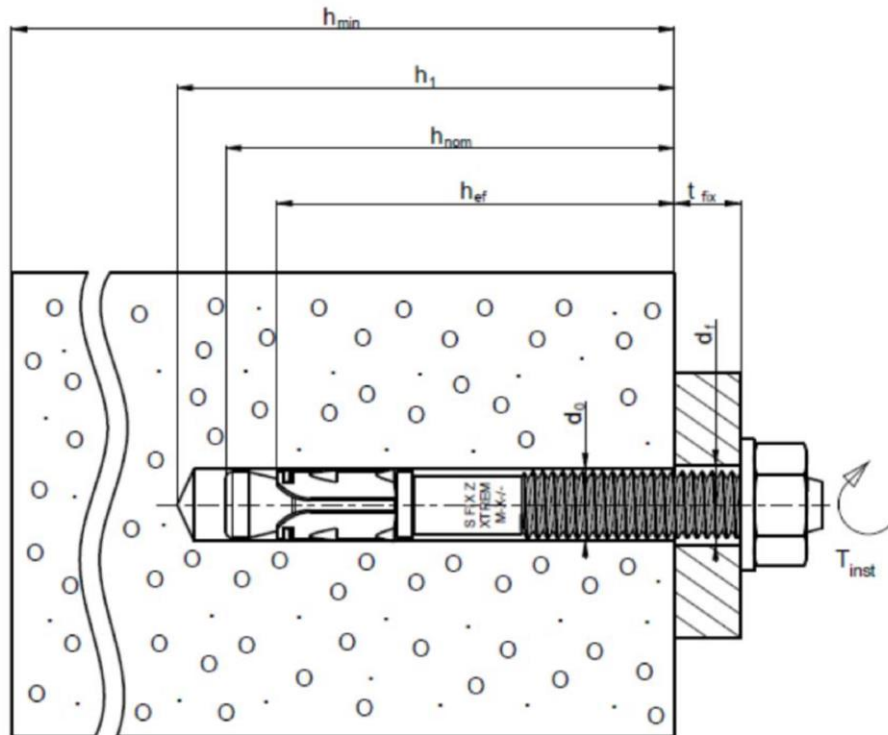
Technische Einzelheiten, die für die Durchführung des Systems zur Bewertung und Überprüfung der Leistungsbeständigkeit notwendig sind, sind Bestandteil des Kontrollplans, der beim Deutschen Institut für Bautechnik hinterlegt ist.

Ausgestellt in Berlin am 16. März 2016 vom Deutschen Institut für Bautechnik

Uwe Bender  
Abteilungsleiter

Beglaubigt:

### Einbauzustand



- $h_{min}$  : Mindestbauteildicke
- $h_1$  : Bohrlochtiefe
- $h_{nom}$  : Nominelle Verankerungstiefe
- $h_{ef}$  : Effektive Verankerungstiefe
- $t_{fix}$  : Höhe des Anbauteils
- $T_{inst}$  : Drehmoment beim Verankern
- $d_0$  : Bohrlochdurchmesser
- $d_f$  : Durchmesser des Durchgangsloches im Anbauteil

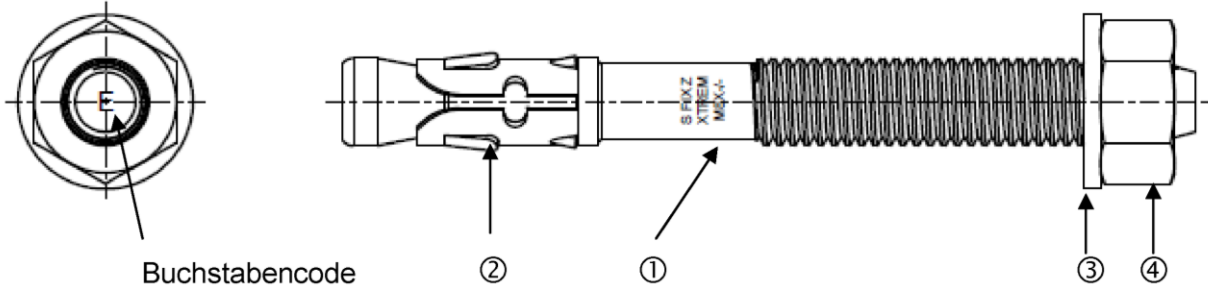
**RAMSET TRUBOLT XTREM**  
**Kraftkontrolliert spreizender Dübel**

**Produktbeschreibung**  
Einbauzustand

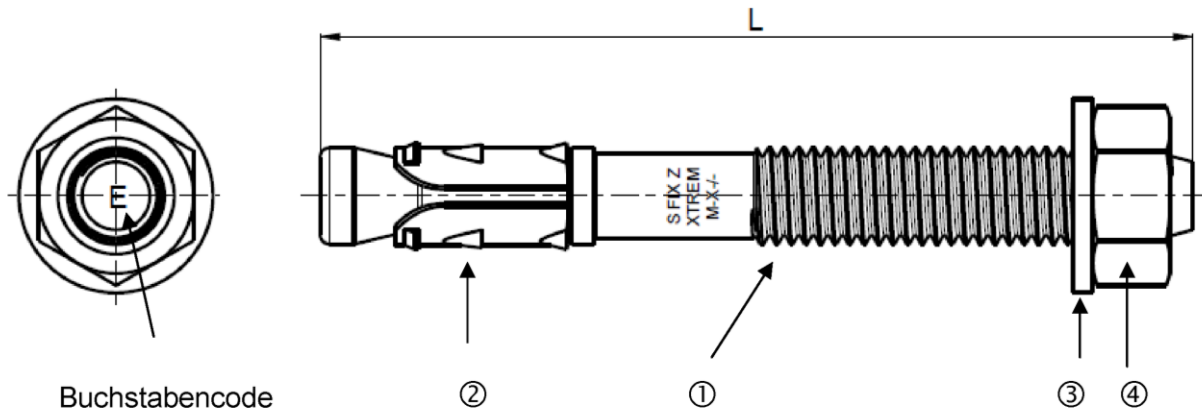
**Anhang A1**

**Einzelne Teile des Dübels:**

- Größe M8



- Größe M10 bis M20



Bezeichnung von ① bis ④, siehe Tabelle 1, Anhang A3.

**Produktkennzeichnung z.B.:**

**S FIX Z XTREM M12x115/20**

S FIX Z XTREM : Handelsname

M12 : Größe des Dübels

115 : Länge des Konusbolzens

20 : Maximale Höhe des Anbauteils

**RAMSET TRUBOLT XTREM**  
**Kraftkontrolliert spreizender Dübel**

**Produktbeschreibung**

Produkt und Kennzeichnung

**Anhang A2**

**Tabelle A1: Werkstoffe**

Teil (siehe Anhang A2)	Benennung	Werkstoff	Schutz
①	Konusbolzen	C-Stahl	M8: galvanisch verzinkt (>5µm) EN ISO 4042:1999
			M10 – M20: galvanisch verzinkt (>5µm) + Beschichtung
②	Spreizclip	M8: nichtrostender Stahl (1.4404)	entfettet
		M10 – M20: C-Stahl	galvanisch verzinkt (>5µm) EN ISO 4042:1999
③	Unterlegscheibe	M8: NF E 25514	galvanisch verzinkt (>5µm) EN ISO 4042:1999
		M10 - M20: EN 10025:2004 oder EN 10088-2:2005	
④	Sechskantmutter	Stahl, Festigkeits- klasse 8, DIN 267 oder ISO 898-2:2012	M8 - M10: galvanisch verzinkt (>5µm) EN ISO 4042:1999
			M12 – M20: galvanisch verzinkt (>5µm) + Beschichtung

**Tabelle A2: Abmessung der Unterlegscheiben**

Dübelgröße			M8	M10	M12	M16	M20
Abmessung der Unterlegscheibe		d <sub>1</sub> [mm] innen Ø	8,4	10,5	13	17	21
Art der Unter- legscheibe	schmal (Standardversion)	d <sub>2</sub> [mm] außen Ø	16	20	24	30	36
	breit	d <sub>2</sub> [mm] außen Ø	18	22	32	40	50
	X-breit	d <sub>2</sub> [mm] außen Ø	22	27	40	50	60

**RAMSET TRUBOLT XTREM**  
**Kraftkontrolliert spreizender Dübel**

**Produktbeschreibung**

Werkstoffe und Abmessungen der Unterlegscheiben

**Anhang A3**

## Spezifizierung des Verwendungszwecks

### Beanspruchung der Verankerung:

- Statische oder quasi-statische Lasten: M8 bis M20
- Seismische Einwirkung der Anforderungsstufe C1: M8 bis M20
- Seismische Einwirkung der Anforderungsstufe C2: M10 bis M20
- Brandbeanspruchung: M8 bis M20

### Verankerungsgrund:

- Bewehrter oder unbewehrter Normalbeton gemäß EN 206-1:2000.
- Festigkeitsklasse C20/25 bis C50/60 gemäß EN 206-1:2000
- Gerissener und ungerissener Beton

### Anwendungsbedingungen (Umweltbedingungen):

- Bauteile unter den Bedingungen trockener Innenräume.

### Bemessung:

- Die Bemessung der Verankerungen erfolgt unter der Verantwortung eines auf dem Gebiet der Verankerungen und des Betonbaus erfahrenen Ingenieurs.
- Unter Berücksichtigung der zu verankernden Lasten sind prüfbare Berechnungen und Konstruktionszeichnungen anzufertigen. (z. B. Lage des Dübels zur Bewehrung oder zu den Auflagern, usw.)
- Die Bemessung der Verankerungen unter statischen und quasi-statischen Einwirkungen erfolgt nach:
  - ETAG 001, Anhang C, Bemessungsmethode A, Ausgabe August 2010 oder
  - CEN/TS 1992-4:2009, Bemessungsmethode A.
- Die Bemessung der Verankerungen unter seismischer Einwirkung erfolgt nach:
  - EOTA Technical Report TR 045, Ausgabe Februar 2013
  - Die Verankerungen sind außerhalb kritischer Bereiche (z.B. plastischer Gelenke) der Betonkonstruktion anzuordnen.
  - Eine Abstandsmontage oder die Montage auf Mörtelschicht ist für seismische Einwirkungen nicht erlaubt.
- Bemessung der Verankerung unter Brandbeanspruchung nach:
  - ETAG 001, Anhang C, Bemessungsmethode A, Ausgabe August 2010 und EOTA Technischer Report TR 020, Ausgabe Mai 2004 oder
  - CEN/TS 1992-4:2009, Anhang D
  - Bei Anforderungen an den Brandschutz ist sicherzustellen, dass lokale Abplatzungen vermieden werden.

### Einbau:

- Einbau durch entsprechend geschultes Personal unter Aufsicht des Bauleiters.
- Bohrlochherstellung durch Hammerbohren.
- Bei Fehlbohrungen: Anordnung eines neuen Bohrlochs in einem Abstand, der mindestens der doppelten Tiefe der Fehlbohrung entspricht, oder in geringerem Abstand, wenn die Fehlbohrung mit hochfestem Mörtel verfüllt wird und wenn sie bei Quer- oder Schrägzuglast nicht in Richtung der aufgebrachten Last liegt.

**RAMSET TRUBOLT XTREM**  
**Kraftkontrolliert spreizender Dübel**

**Verwendungszweck**  
Spezifikationen

**Anhang B1**



**Tabelle B1: Dübelabmessungen und Montagekennwerte**

RAMSET TRUBOLT XTREM	L [mm]	Buch- staben- code	$t_{\text{fix,max}}$ [mm]	$d_r$ [mm]	$h_{\text{min}}$ [mm]	$h_{\text{nom}}$ [mm]	$h_{\text{ef}}$ [mm]	$d_0$ [mm]	$h_1$ [mm]	$T_{\text{inst}}$ [Nm]
	(0)		(1)	(2)	(3)	(4)	(5)	(6)	(7)	(8)
8x65/5	68	B	5	9	100	55	46	8	65	20
8x75/15	78	D	15							
8x90/30	93	E	30							
8x120/60	123	G	60							
8x130/70	133	H	70							
8x140/80	143	I	80							
10x85/5	85	D	5	12	120	68	60	10	75	45
10x90/10	90	E	10							
10x100/20	100	F	20							
10x120/40	120	G	40							
10x140/60	140	I	60							
10x160/80	160	-	80							
12x100/5	100	E	5	14	140	80	70	12	90	60
12x105/10	105	F	10							
12x115/20	115	G	20							
12x135/40	135	I	40							
12x155/60	155	J	60							
12x180/84	180	L	85							
16x145/25	142.5	I	25	18	170	98	85	16	110	110
16x170/50	167.5	K	50							
16x180/60	177.5	L	60							
20x170/30	168	K	30	22	200	113	100	20	130	160
20x200/60	198	M	60							
20x220/80	218	O	80							

- (0) Gesamte Länge des Konusbolzens [mm]  
 (1) Maximale Höhe des Anbauteils,  $t_{\text{fix,max}}$  [mm]  
 (2) Durchmesser des Durchgangsloches im Anbauteil,  $d_r$  [mm]  
 (3) Mindestbauteildicke,  $h_{\text{min}}$  [mm]  
 (4) Nominelle Verankerungstiefe,  $h_{\text{nom}}$  [mm]  
 (5) Effektive Verankerungstiefe,  $h_{\text{ef}}$  [mm]  
 (6) Bohrernennendurchmesser,  $d_0$  [mm]  
 (7) Bohrlochtiefe,  $h_1$  [mm]  
 (8) Drehmoment beim Verankern,  $T_{\text{inst}}$  [Nm]

Abmessungen in Anhang A1: Montage

**Tabelle B2: Mindestbauteildicke, minimale Achs- und Randabstände**

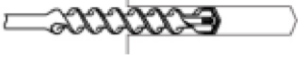

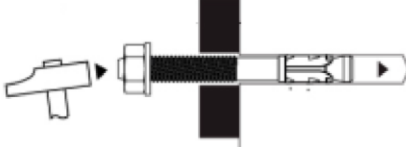
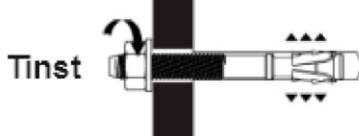
Dübelgröße		M8	M10	M12	M16	M20	
Mindestbauteildicke $h_{\text{min}}$	[mm]	100	120	140	170	200	
<b>Gerissener Beton</b>							
Mindestachsabstand	$s_{\text{min}}$	[mm]	50	55	60	90	100
	für $c \geq$	[mm]	65	70	100	100	120
Mindestrandabstand	$c_{\text{min}}$	[mm]	50	55	60	80	100
	für $s \geq$	[mm]	75	90	145	110	130
<b>Ungerissener Beton</b>							
Mindestachsabstand	$s_{\text{min}}$	[mm]	50	55	60	90	130
	für $c \geq$	[mm]	90	70	100	105	120
Mindestrandabstand	$c_{\text{min}}$	[mm]	50	60	60	90	100
	für $s \geq$	[mm]	75	120	145	140	160

**RAMSET TRUBOLT XTREM**  
Kraftkontrolliert spreizender Dübel

**Verwendungszweck**  
Dübelabmessung und Montagekennwerte  
Mindestbauteildicke, minimale Achs- und Randabstände

**Anhang B2**

### Montageanweisung

	<p>Bohrlochherstellung senkrecht zur Betonoberfläche, ohne Beschädigung der Bewehrung. Bei Fehlbohrungen: Anordnung eines neuen Bohrlochs in einem Abstand, der mindestens der doppelten Tiefe der Fehlbohrung entspricht, oder in geringerem Abstand, wenn die Fehlbohrung mit hochfestem Mörtel verfüllt und wenn sie bei Quer- oder Schrägzuglast nicht in Richtung der aufgetragenen Last liegt.</p>
	<p>Bohrloch vom Grund her ausblasen</p>
	<p>Anker soweit einschlagen, bis <math>h_{ef}</math> erreicht ist. Diese Bedingung ist erfüllt, wenn die Dicke des Anbauteils nicht größer ist als die maximale Anbauteildicke laut Dübelprägung gemäß Anhang B2.</p>
 <p><math>T_{inst}</math></p>	<p>Montagedrehmoment <math>T_{inst}</math> mit Drehmomentschlüssel aufbringen</p>

**RAMSET TRUBOLT XTREM**  
Kraftkontrolliert spreizender Dübel

Verwendungszweck  
Montageanweisung

**Anhang B3**

**Tabelle C1: Charakteristische Zugtragfähigkeit unter statischer und quasi-statischer Belastung: Bemessungsverfahren nach ETAG0 01, Anhang C oder CEN/TS 1992-4**

Dübelgröße			M8	M10	M12	M16	M20
<b>Stahlversagen</b>							
Charakteristischer Widerstand	$N_{Rk,s}$	[kN]	22,1	29,3	38,2	64,7	99,1
Teilsicherheitsbeiwert	$\gamma_{Ms}^{1)}$	-	1,4	1,48	1,48	1,48	1,5
<b>Herausziehen</b>							
Effektive Verankerungstiefe	$h_{ef}$	[mm]	46	60	70	85	100
Charakteristische Tragfähigkeit in ungerissenem Beton C20/25	$N_{Rk,p}$	[kN]	9	20	30	40	_{2)}
Charakteristische Tragfähigkeit in gerissenem Beton C20/25	$N_{Rk,p}$	[kN]	5	9	16	20	30
Teilsicherheitsbeiwert	$\gamma_2 = \gamma_{inst}$	-	1,0				
Erhöhungsfaktoren für $N_{Rk,p}$	$\psi_c^{3)}$	C25/30	1,10	1,04	1,04	1,07	1,10
		C30/37	1,22	1,08	1,08	1,15	1,22
		C35/45	1,34	1,12	1,12	1,23	1,34
		C40/50	1,41	1,15	1,15	1,27	1,41
		C45/55	1,48	1,17	1,17	1,32	1,48
		C50/60	1,55	1,19	1,19	1,36	1,55
<b>Betonausbruch und Spalten <sup>4)</sup></b>							
Effektive Verankerungstiefe	$h_{ef}$	[mm]	46	60	70	85	100
Faktor für ungerissenen Beton	$k_{ucr}$	-	10,1				
Faktor für gerissenen Beton	$k_{cr}$	-	7,2				
Achsabstand	$s_{cr,N}$	[mm]	138	180	210	255	300
	$s_{cr,sp}$	[mm]	276	226	252	306	370
Randabstand	$c_{cr,N}$	[mm]	69	90	105	127,5	150
	$c_{cr,sp}$	[mm]	138	113	126	153	185
Teilsicherheitsbeiwert	$\gamma_2 = \gamma_{inst}$	-	1,0				

1) Sofern andere nationale Regelungen fehlen.

2) Versagensart Herausziehen ist nicht maßgebend.

3) Betondruckfestigkeitsklasse nach EN 206-1. Die maximale Betondruckfestigkeit beträgt  $f_{ck,cube}=60N/mm^2$ .

4) Für den Spaltnachweis ist der kleinere Wert von  $N_{Rk,p}$  oder  $N_{Rk,cc}^0$  zu verwenden.

**RAMSET TRUBOLT XTREM**  
Kraftkontrolliert spreizender Dübel

**Leistungen**

Charakteristische Zugtragfähigkeit unter statischer und quasi-statischer Belastung

**Anhang C1**

**Tabelle C2: Charakteristische Quertragfähigkeit bei statischer und quasi-statischer Belastung: Bemessungsverfahren nach ETAG001, Anhang C oder CEN/TS 1992-4**

Dübelgröße			M8	M10	M12	M16	M20
<b>Stahlversagen ohne Hebelarm</b>							
Charakteristischer Widerstand	$V_{Rk,s}$	[kN]	13,7	16	23	45	61
Teilsicherheitsbeiwert	$\gamma_{Ms}$ <sup>1)</sup>	-	1,50	1,27	1,27	1,25	1,50
<b>Stahlversagen mit Hebelarm</b>							
Charakteristischer Widerstand	$M_{Rk,s}^0$	[Nm]	28	52,8	91,3	194,0	315,7
Teilsicherheitsbeiwert	$\gamma_{Ms}$ <sup>1)</sup>	-	1,50	1,27	1,27	1,25	1,50
<b>Betonausbruch auf der lastabgewandten Seite</b>							
k-Faktor	$K = k_3$	-	1	2	2	2	2
Teilsicherheitsbeiwert	$\gamma_2 = \gamma_{inst}$	-	1,0				
<b>Betonkantenbruch</b>							
Effektive Dübellänge bei Querlast	$l_f$	[mm]	46	60	70	85	100
Dübeldurchmesser	$d_{nom}$	[mm]	8	10	12	16	20
Teilsicherheitsbeiwert	$\gamma_2 = \gamma_{inst}$	-	1,0				

<sup>1)</sup> Sofern andere nationale Regelungen fehlen.

**RAMSET TRUBOLT XTREM**  
Kraftkontrolliert spreizender Dübel

**Leistungen**

Charakteristische Quertragfähigkeit bei statischer und quasi-statischer Belastung

**Anhang C2**

**Tabelle C3: Verschiebung unter Zuglasten bei statischer und quasi-statischer Belastung**

Dübelgröße			M8	M10	M12	M16	M20
Effektive Verankerungstiefe	$h_{ef}$	[mm]	46	60	70	85	100
Zuglast in gerissenem Beton C20/25	N	[kN]	1,4	4,3	7,6	9,5	14,3
Verschiebung in gerissenem Beton	$\delta_{N0}$	[mm]	0,3	0,4	0,4	0,4	0,4
	$\delta_{N\infty}$	[mm]	1,3	1,6	1,7	1,7	1,7
Zuglast in ungerissenem Beton C20/25	N	[kN]	3,6	9,5	14,3	19,0	23,8
Verschiebung in ungerissenem Beton	$\delta_{N0}$	[mm]	0,1	0,4	0,4	0,4	0,4
	$\delta_{N\infty}$	[mm]	1,3	1,6	1,7	1,7	1,7

**Tabelle C4: Verschiebung unter Querlast bei statischer und quasi-statischer Belastung**

Dübelgröße			M8	M10	M12	M16	M20
Effektive Verankerungstiefe	$h_{ef}$	[mm]	46	60	70	85	100
Querlast in gerissenem und ungerissenem Beton	V	[kN]	6,5	9	12,9	25,4	34,5
Verschiebungen	$\delta_{V0}$	[mm]	2,0	1,5	1,5	1,5	1,5
	$\delta_{V\infty}$	[mm]	3,0	2,3	2,3	2,3	2,3

**RAMSET TRUBOLT XTREM**  
Kraftkontrolliert spreizender Dübel

**Leistungen**

Verschiebungen unter Zug- und Querlasten bei statischer und quasi-statischer Belastung

**Anhang C3**

**Tabelle C5: Charakteristische Zugtragfähigkeit unter seismischer Einwirkung, Leistungskategorie C1: Bemessungsverfahren nach TR045**

Die seismische Leistungskategorie C1 ist im TR045, §5.2 definiert.

Dübelgröße			M8	M10	M12	M16	M20
<b>Stahlversagen</b>							
Charakteristische Zugtragfähigkeit	$N_{Rk,s,C1}$	[kN]	18,5	29,3	38,2	64,7	99,1
Teilsicherheitsbeiwert	$\gamma_{Ms,C1}$ <sup>1)</sup>	-	1,4	1,48	1,48	1,48	1,5
<b>Herausziehen</b>							
Charakteristische Zugtragfähigkeit	$N_{Rk,p,C1}$	[kN]	4,7	7,4	16,0	20,0	30,0
Teilsicherheitsbeiwert	$\gamma_{2,C1}$	-	1,0				
<b>Betonausbruch</b> <sup>2)</sup>							
Teilsicherheitsbeiwert	$\gamma_{2,C1}$	-	1,0				
<b>Spalten</b> <sup>2)</sup>							
Teilsicherheitsbeiwert	$\gamma_{2,C1}$	-	1,0				

1) Sofern andere nationale Regelungen fehlen.

2) Für Betonausbruch und Spalten siehe TR045 - §5.6.2.

**RAMSET TRUBOLT XTREM**  
Kraftkontrolliert spreizender Dübel

**Leistungen**  
Charakteristische Zugtragfähigkeit unter seismischer Einwirkung,  
Leistungskategorie C1

**Anhang C4**

**Tabelle C6: Charakteristische Quertragfähigkeit unter seismischer Einwirkung, Leistungskategorie C1: Bemessungsverfahren nach TR045**

Die seismische Leistungskategorie C1 ist im TR045, §5.2 definiert.

Dübelgröße			M8	M10	M12	M16	M20
<b>Stahlversagen</b>							
Charakteristische Quertragfähigkeit	$V_{Rk,s,C1}$	[kN]	6	16	23	45	61
Teilsicherheitsbeiwert	$\gamma_{Ms,C1}^{1)}$	-	1,50	1,27	1,27	1,25	1,50
<b>Betonausbruch auf der lastabgewandten Seite <sup>2)</sup></b>							
Teilsicherheitsbeiwert	$\gamma_{2,C1}$	-	1,0				
<b>Betonkantenbruch <sup>2)</sup></b>							
Teilsicherheitsbeiwert	$\gamma_{2,C1}$	-	1,0				

1) Sofern andere nationale Regelungen fehlen.

2) Für Betonausbruch auf der lastabgewandten Seite und Betonkantenbruch siehe TR045 - §5.6.2.

**RAMSET TRUBOLT XTREM**  
Kraftkontrolliert spreizender Dübel

**Leistungen**  
Charakteristische Quertragfähigkeit unter seismischer Einwirkung,  
Leistungskategorie C1

**Anhang C5**

**Tabelle C7: Charakteristische Zugtragfähigkeit unter seismischer Einwirkung, Leistungskategorie C2: Bemessungsverfahren nach TR045**

Die seismische Leistungskategorie C2 ist im TR045, §5.2 definiert.

Dübelgröße			M10	M12	M16	M20
<b>Stahlversagen</b>						
Charakteristische Zugtragfähigkeit	$N_{Rk,s,C2}$	[kN]	29,3	38,2	64,7	99,1
Teilsicherheitsbeiwert	$\gamma_{Ms,C2}^{1)}$	-	1,48	1,48	1,48	1,5
<b>Herausziehen</b>						
Charakteristische Zugtragfähigkeit	$N_{Rk,p,C2}$	[kN]	2,8	6,0	18,0	25,6
Teilsicherheitsbeiwert	$\gamma_{2,C2}$	-	1,0			
<b>Betonausbruch <sup>2)</sup></b>						
Teilsicherheitsbeiwert	$\gamma_{2,C2}$	-	1,0			
<b>Spalten <sup>2)</sup></b>						
Teilsicherheitsbeiwert	$\gamma_{2,C2}$	-	1,0			

1) Sofern andere nationale Regelungen fehlen.

2) Für Betonausbruch und Spalten siehe TR045 - §5.6.2.

**Tabelle C8: Verschiebung bei Zuglast unter seismischer Einwirkung, Leistungskategorie C2**

Dübelgröße			M10	M12	M16	M20
Verschiebung DLS	$\delta_{N,seis(DLS)}$	[mm]	3,1	2,1	5,1	4,97
Verschiebung ULS	$\delta_{N,seis(ULS)}$	[mm]	14	7	14	13

**RAMSET TRUBOLT XTREM**  
Kraftkontrolliert spreizender Dübel

**Leistungen**  
Charakteristische Zugtragfähigkeit und Verschiebungen unter Zuglast unter seismischer Einwirkung, Leistungskategorie C2

**Anhang C6**



**Tabelle C9: Charakteristische Quertragfähigkeit unter seismischer Einwirkung, Leistungskategorie C2 : Bemessungsverfahren nach TR045**

Die Definition der seismischen Leistungskategorie C2 ist im TR045 §5.2 erläutert.

Dübelgröße			M10	M12	M16	M20
<b>Stahlversagen</b>						
Charakteristische Quertragfähigkeit	$V_{Rk,s,C2}$	[kN]	9,7	14,0	33,9	44,7
Teilsicherheitsbeiwert	$\gamma_{Ms,C2}^{1)}$	-	1,27	1,27	1,25	1,50
<b>Betonausbruch auf der lastabgewandten Seite <sup>2)</sup></b>						
Teilsicherheitsbeiwert	$\gamma_{2,C2}$	-	1,0			
<b>Betonkantenbruch <sup>2)</sup></b>						
Teilsicherheitsbeiwert	$\gamma_{2,C2}$	-	1,0			

1) Sofern andere nationale Regelungen fehlen.

2) Für Betonausbruch auf der lastabgewandten Seite und Betonkantenbruch siehe TR045 - §5.6.2.

**Tabelle C10: Verschiebung bei Querlast unter seismischer Einwirkung, Leistungskategorie C2**

Dübelgröße			M10	M12	M16	M20
Verschiebung DLS	$\delta_{V,seis (DLS)}$	[mm]	3,8	4,1	4,7	4,9
Verschiebung ULS	$\delta_{V,seis (ULS)}$	[mm]	6,0	6,3	9,0	9,0

**RAMSET TRUBOLT XTREM**  
Kraftkontrolliert spreizender Dübel

**Leistungen**

Charakteristische Quertragfähigkeit und Verschiebungen unter Zuglast unter seismischer Einwirkung, Leistungskategorie C2

**Anhang C7**

**Tabelle C11: Charakteristische Zugtragfähigkeit unter Brandbeanspruchung in gerissenem und ungerissenem Beton: Bemessungsverfahren nach TR020 und ETAG 001, Anhang C oder CEN/TS 1992-4 Anhang D**

Dübelgröße				M8	M10	M12	M16	M20
<b>Stahlversagen</b>								
Charakteristische Zugtragfähigkeit	R30	$N_{Rk,s,fi}$	[kN]	0,9	2,8	3,6	6,6	10,4
	R60	$N_{Rk,s,fi}$	[kN]	0,7	2,3	3,1	5,7	9,0
	R90	$N_{Rk,s,fi}$	[kN]	0,5	1,8	2,6	4,9	7,6
	R120	$N_{Rk,s,fi}$	[kN]	0,4	1,6	2,4	4,4	6,9
<b>Herausziehen</b>								
Charakteristische Zugtragfähigkeit im Beton $\geq$ C20/25	R30	$N_{Rk,p,fi}$	[kN]	1,3	2,3	4,0	5,0	7,5
	R60	$N_{Rk,p,fi}$	[kN]	1,3	2,3	4,0	5,0	7,5
	R90	$N_{Rk,p,fi}$	[kN]	1,3	2,3	4,0	5,0	7,5
	R120	$N_{Rk,p,fi}$	[kN]	1,0	1,8	3,2	4,0	6,0
<b>Betonausbruch</b>								
Charakteristische Zugtragfähigkeit im Beton $\geq$ C20/25	R30	$N_{Rkc,fi}$	[kN]	2,6	5,0	7,4	12,0	18,0
	R60	$N_{Rkc,fi}$	[kN]	2,6	5,0	7,4	12,0	18,0
	R90	$N_{Rkc,fi}$	[kN]	2,6	5,0	7,4	12,0	18,0
	R120	$N_{Rkc,fi}$	[kN]	2,1	4,0	5,9	9,6	14,4
Achsabstand	-	$s_{cr,N}$	[mm]	4 x $h_{ef}$				
	-	$s_{min}$	[mm]	50	55	100	90	100
Randabstand	-	$c_{cr,N}$	[mm]	2 x $h_{ef}$				
	-	$c_{min}$	[mm]	$c_{min} = 2 \times h_{ef}$ Findet die Brandbeanspruchung von mehreren Seiten statt, dann muss der Randabstand 300 mm und 2 x $h_{ef}$ betragen.				

**RAMSET TRUBOLT XTREM**  
Kraftkontrolliert spreizender Dübel

**Leistungen**

Charakteristische Zugtragfähigkeit unter Brandbeanspruchung in gerissenem und ungerissenem Beton

**Anhang C8**

**Tabelle C12: Charakteristische Quertragfähigkeit unter Brandbeanspruchung in gerissenem und ungerissenem Beton C20/25 bis C50/60: Bemessungsverfahren nach TR020 und ETAG 001, Anhang C oder CEN/TS 1992-4 Anhang D**

Dübelgröße				M8	M10	M12	M16	M20
<b>Stahlversagen ohne Hebelarm</b>								
Charakteristische Quertragfähigkeit	R30	$V_{Rk,s,fi}$	[kN]	0,9	1,4	1,8	3,3	5,2
	R60	$V_{Rk,s,fi}$	[kN]	0,7	1,1	1,5	2,9	4,5
	R90	$V_{Rk,s,fi}$	[kN]	0,5	0,9	1,3	2,4	3,8
	R120	$V_{Rk,s,fi}$	[kN]	0,4	0,8	1,2	2,2	3,4
<b>Stahlversagen mit Hebelarm</b>								
Charakteristische Quertragfähigkeit	R30	$M^0_{Rk,s,fi}$	[Nm]	0,9	3,5	5,5	14,1	27,5
	R60	$M^0_{Rk,s,fi}$	[Nm]	0,7	2,9	4,8	12,2	23,8
	R90	$M^0_{Rk,s,fi}$	[Nm]	0,5	2,3	4,0	10,3	20,1
	R120	$M^0_{Rk,s,fi}$	[Nm]	0,4	2,0	3,7	9,3	18,2
<b>Betonausbruch auf der lastabgewandten Seite</b>								
k-Faktor	$k = k_3$	-	1	2	2	2	2	2
Für den Nachweis sind ist der oben angegebene k-Faktor und $N_{Rk,c,fi}$ nach Tabelle 11, Anhang C8 bei der Bemessung zu berücksichtigen.								
<b>Betonkantenbruch</b>								
Die charakteristischen Werte für die Quertragfähigkeit $V^0_{Rk,c,fi}$ im Beton C20/25 bis C50/60 betragen: $V^0_{Rk,c,fi} = 0,25 \times V^0_{Rk,c}$ ( $\leq R90$ ) und $V^0_{Rk,c,fi} = 0,2 \times V^0_{Rk,c}$ (R120) mit $V^0_{Rk,c}$ : charakteristischer Wert für die Quertragfähigkeit in gerissenem Beton C20/25 unter Normaltemperatur nach ETAG 001, Anhang C, §5.2.3.4.								

**RAMSET TRUBOLT XTREM**  
Kraftkontrolliert spreizender Dübel

**Leistungen**

Charakteristische Quertragfähigkeit unter Brandbeanspruchung in gerissenem und ungerissenem Beton

**Anhang C9**