

Zulassungsstelle für Bauprodukte und Bauarten

Bautechnisches Prüfamt

Eine vom Bund und den Ländern
gemeinsam getragene Anstalt des öffentlichen Rechts



Europäische Technische Bewertung

ETA-16/0131
vom 30. September 2016

Allgemeiner Teil

Technische Bewertungsstelle, die die Europäische Technische Bewertung ausstellt

Deutsches Institut für Bautechnik

Handelsname des Bauprodukts

Bodenablauf GEst...

Produktfamilie,
zu der das Bauprodukt gehört

Produkt für Abschottungen

Hersteller

GEst GmbH
Am Bauhof 7
64807 Dieburg
DEUTSCHLAND

Herstellungsbetrieb

Günther Edelstahltechnik GEst GmbH
Am Bauhof 7
64807 Dieburg

Diese Europäische Technische Bewertung enthält

7 Seiten, davon 3 Anhänge, die fester Bestandteil dieser Bewertung sind.

Diese Europäische Technische Bewertung wird gemäß der Verordnung (EU) Nr. 305/2011 auf der Grundlage von

Leitlinie für die europäisch technische Zulassung für "Brandschutzprodukte zum Abdichten und Verschließen von Fugen und Öffnungen und zum Aufhalten von Feuer im Brandfall" ETAG 026 Teil 2: "Abschottungen", verwendet als Europäisches Bewertungsdokument (EAD) gemäß Artikel 66 Absatz 3 der Verordnung (EU) Nr. 305/2011, ausgestellt.

Die Europäische Technische Bewertung wird von der Technischen Bewertungsstelle in ihrer Amtssprache ausgestellt. Übersetzungen dieser Europäischen Technischen Bewertung in andere Sprachen müssen dem Original vollständig entsprechen und müssen als solche gekennzeichnet sein.

Diese Europäische Technische Bewertung darf, auch bei elektronischer Übermittlung, nur vollständig und ungekürzt wiedergegeben werden. Nur mit schriftlicher Zustimmung der ausstellenden Technischen Bewertungsstelle kann eine teilweise Wiedergabe erfolgen. Jede teilweise Wiedergabe ist als solche zu kennzeichnen.

Die ausstellende Technische Bewertungsstelle kann diese Europäische Technische Bewertung widerrufen, insbesondere nach Unterrichtung durch die Kommission gemäß Artikel 25 Absatz 3 der Verordnung (EU) Nr. 305/2011.

Besonderer Teil

1 Technische Beschreibung der Produkte

Das Bauprodukt "Bodenablauf GEst..." besteht im Wesentlichen aus einem Ablaufkörper mit Ablaufrohr, einem Siebkorb, einem Geruchsverschluss mit Brandschutzeinlage (sog. "Brandschutzglocke") und einer Plattenabdeckung.

Die Brandschutzglocke besteht aus einem Formkörper aus Edelstahl mit einer Einlage aus einem dämmschichtbildenden Baustoff, der unter Hitzeeinwirkung aufschäumt, und einer Edelstahlblechrode.

Alle anderen Formteile des Bodenablaufs bestehen aus Edelstahl.

Das Bauprodukt kann in verschiedenen Varianten ausgeführt werden.

Detaillierte Angaben zur technischen Beschreibung und die brandschutztechnisch relevanten Leistungskriterien des Bauproduktes sind in Anlage 1 aufgeführt.

Die genauen Angaben zu den Bestandteilen des Bauproduktes sind beim Deutschen Institut für Bautechnik hinterlegt.

ANMERKUNG:

Die aufgeführten Eigenschaften können sowohl für die Identifizierung des Bauproduktes als auch zur Durchführung der werkseigenen Produktionskontrolle des Herstellers dienen.

2 Spezifizierung des Verwendungszwecks gemäß dem anwendbaren Europäischen Bewertungsdokument

Das Bauprodukt "Bodenablauf GEst..." ist für die Verwendung in Rohrabschottungen vorgesehen.

Die Rohrabschottungen dienen der Aufrechterhaltung der Feuerwiderstandsfähigkeit der Decke im Bereich der Durchführung von Rohren mit angeschlossenem Bodenablauf, wobei die Restöffnung zwischen dem Bodenablauf und der Bauteillaubung umlaufend mit einem nichtbrennbaren mineralischen Mörtel in Deckenqualität vollständig verfüllt sein muss. Der Geruchsverschluss des Bodenablaufs muss mit Wasser gefüllt sein.

Im Rahmen dieser ETA wurde der Feuerwiderstand einer Rohrabschottung gemäß den Anhängen 1 bis 3 nachgewiesen.

Die in Abschnitt 3 genannten Leistungen beziehen sich nur auf diese Abschottungen (z. B. hinsichtlich Aufbau und Anordnung der Komponenten der Abschottungen sowie Art und Lage der Leitungen).

3 Leistung des Produkts und Angaben der Methoden ihrer Bewertung

3.1 Verwendungszweck: Verwendung in Abschottungen

3.2 Brandschutz (BWR 2)

Wesentliches Merkmal	Leistung
Feuerwiderstand einer Abschottung (Details s. Anhänge 1 bis 3, die das Produkt enthält ^{1,2} (mit der im Bodenablauf montierten Brandschutzglocke)	Klasse EI 120 nach EN 13501-2

¹ Der Feuerwiderstand ist abhängig vom Aufbau bzw. Einbau der Abschottung und von den anderen Bestandteilen, aus denen die Abschottung besteht. Details zu der Abschottung, für die der angegebene Feuerwiderstand nachgewiesen wurde, sind in Anhang 3 dargestellt.

² Technische Bestimmungen der Mitgliedsstaaten für die Ausführung von Leitungsanlagen und die Zulässigkeit von Durchführungen bleiben unberührt.

4 Angewandtes System zur Bewertung und Überprüfung der Leistungsbeständigkeit mit der Angabe der Rechtsgrundlage

Gemäß der Leitlinie für die europäisch technische Zulassung für "Brandschutzprodukte zum Abdichten und Verschließen von Fugen und Öffnungen und zum Aufhalten von Feuer im Brandfall" ETAG 026 Teil 2: "Abschottungen", Januar 2008, verwendet als Europäisches Bewertungsdokument (EAD), gilt folgende Rechtsgrundlage: 1999/454/EC.

Folgendes System ist anzuwenden: 1

5 Für die Durchführung des Systems zur Bewertung und Überprüfung der Leistungsbeständigkeit erforderliche technische Einzelheiten gemäß anwendbarem Europäischen Bewertungsdokument

Technische Einzelheiten, die für die Durchführung des Systems zur Bewertung und Überprüfung der Leistungsbeständigkeit notwendig sind, sind Bestandteil des Kontrollplans, der beim Deutschen Institut für Bautechnik hinterlegt ist.

Ausgestellt in Berlin am 30. September 2016 vom Deutschen Institut für Bautechnik

Prof. Gunter Hoppe
Abteilungsleiter

Beglaubigt

Die werkseitig hergestellten Bauprodukte vom Typ "Bodenablauf GEst..." bestehen aus einem Bodenablauf aus Edelstahl mit einem speziellen Geruchsverschluss vom Typ "Brandschutzglocke" (BSG).

"Bodenablauf GEst ...":

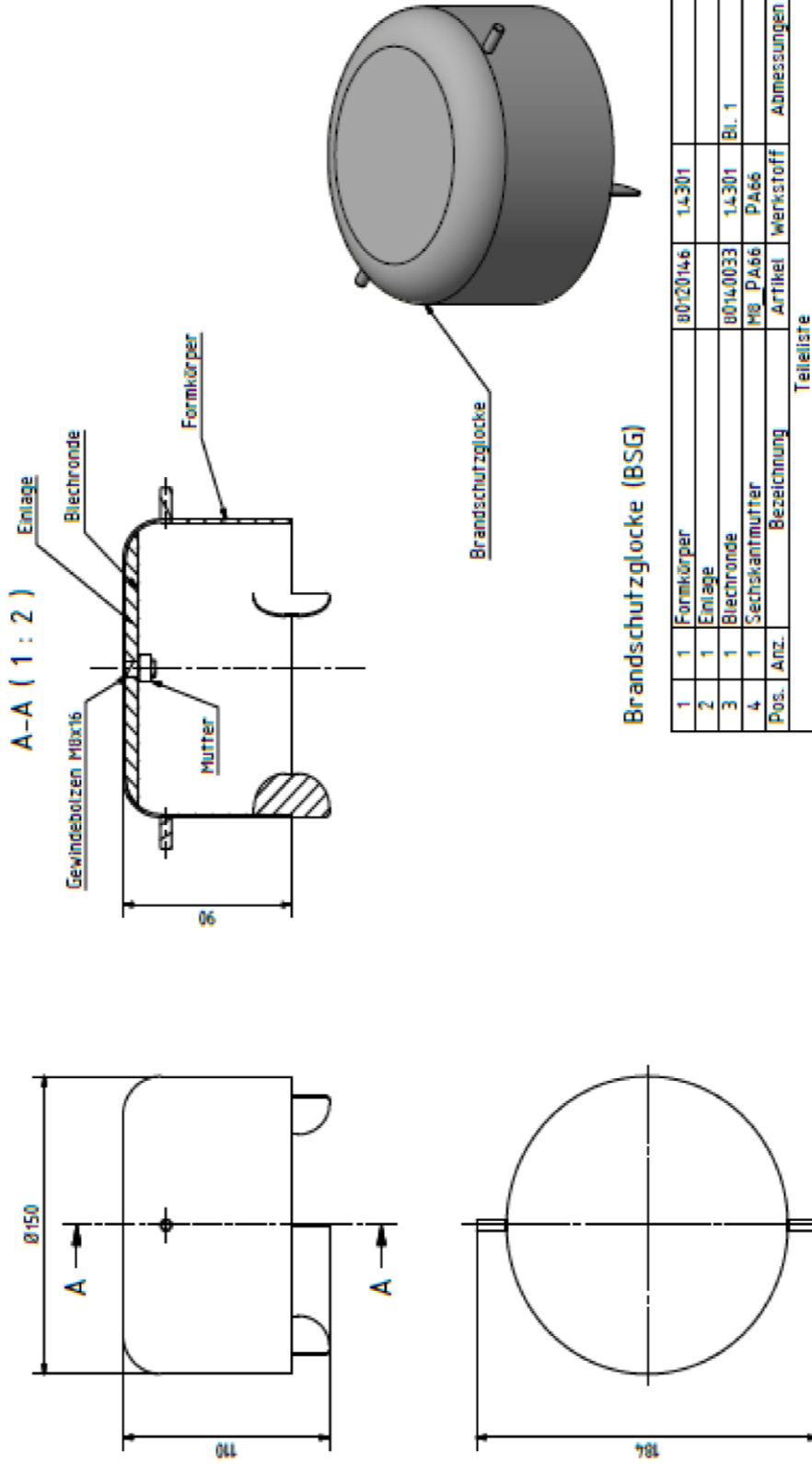
Komponente	Beschreibung
"Ablaufkörper mit Ablaufrohr"	Material: Edelstahl, Werkstoffnr. 1.4301 Klasse des Brandverhaltens: Klasse A1 gemäß der Entscheidung der Kommission 96/603/EG (in der geänderten Fassung) Typ "DN100-A1-F2-G3-S1-D", Typ "DN100-A1-F1-G3-S1-Q", Typ "DN100-A1-F2-G3-S1-ISO-Q" und Typ "DN100-A1-F2-G3-S1-Q"
"Siebkorb"	Material: Edelstahl, Werkstoffnr. 1.4301 Klasse des Brandverhaltens: Klasse A1 gemäß der Entscheidung der Kommission 96/603/EG (in der geänderten Fassung)
"Plattenabdeckung"	Material: Edelstahl, Werkstoffnr. 1.4301 Klasse des Brandverhaltens: Klasse A1 gemäß der Entscheidung der Kommission 96/603/EG (in der geänderten Fassung)
"Brandschutzglocke" (BSG)	"Formkörper" Material: Edelstahl, Werkstoffnr. 1.4301 Klasse des Brandverhaltens: Klasse A1 gemäß der Entscheidung der Kommission 96/603/EG (in der geänderten Fassung) "Einlage" Material: dämmschichtbildender Baustoff "Flammadur A 365" ¹ "Blechrunde" Material: Edelstahl, Werkstoffnr. 1.4301 Klasse des Brandverhaltens: Klasse A1 gemäß der Entscheidung der Kommission 96/603/EG (in der geänderten Fassung) Art.-Nr. 80110061 (mit Gewindebolzen (M8 x 16) mit Hutmutter aus Polyamid) oder Art.-Nr. 8012008

Die Verwendung des Bauproduktes "Bodenablauf Gest..." in Abschottungen muss gemäß den nationalen Vorgaben für Planung, Bemessung und Ausführung und gemäß der Einbauanleitung des Herstellers erfolgen.

Bodenablauf GEst...

Beschreibung der Bauprodukte, Eigenschaften und Leistungskriterien

Anhang 1



Brandschutzglocke (BSG)

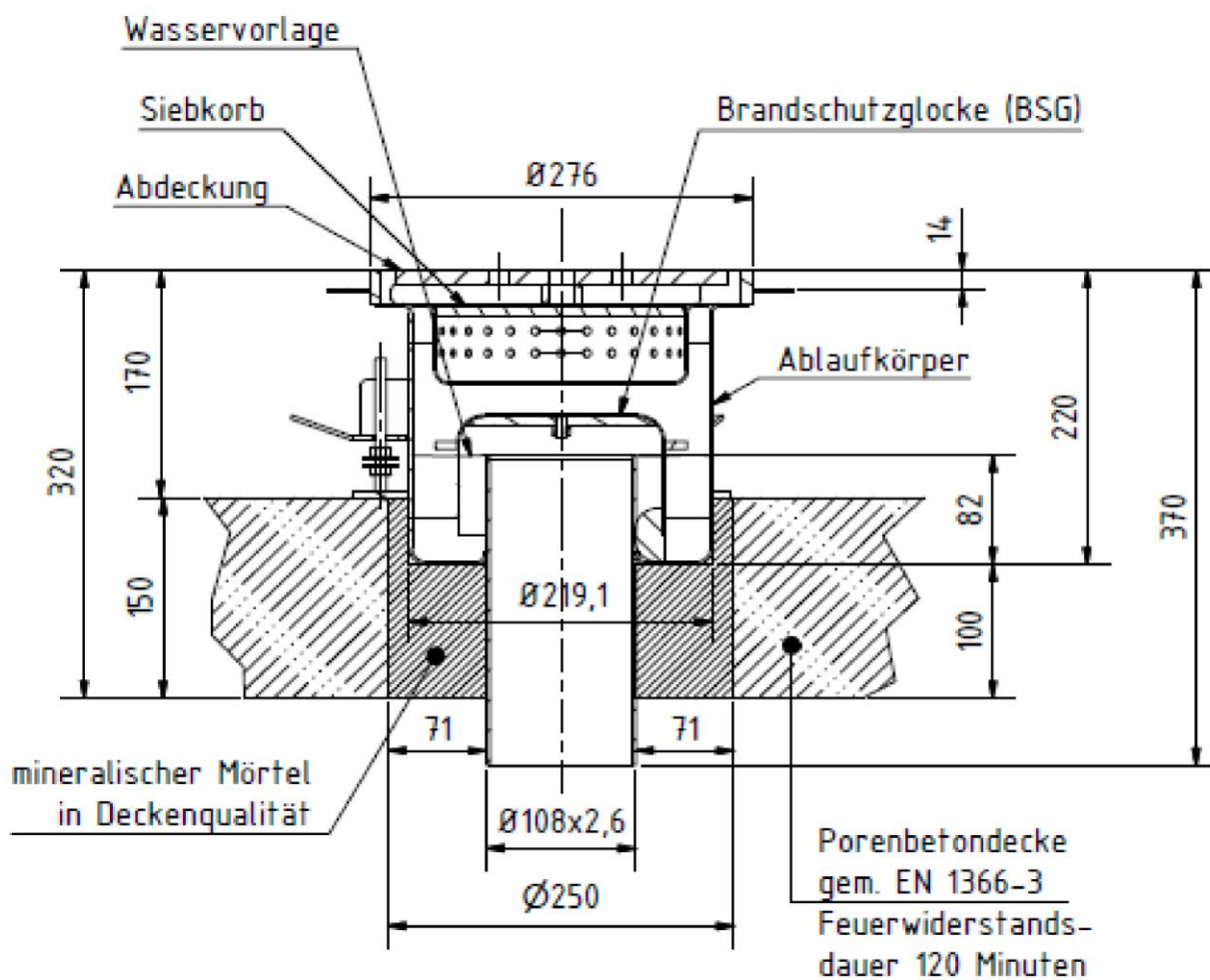
Pos.	Anz.	Bezeichnung	Artikel	Werkstoff	Abmessungen
1	1	Formkörper	80120146	1.4301	
2	1	Einlage			
3	1	Blechbronde	80140033	1.4301	Bl. 1
4	1	Sechskantmutter	M8_PA66	PA66	
Teilliste					

Darstellung ohne Gewähr auf Vollständigkeit

Bodenablauf GEst...

"Brandschutzglocke" (BSG) – Geruchsglocke mit Brandschutzeinsatz Art.-Nr. 80110061

Anhang 2



Darstellung ohne Gewähr auf Vollständigkeit

Bodenablauf GEst...

Bodenablauf "DN100-A1-F2-G3-S1-D" unter Verwendung der Geruchsglocke mit
Brandschutzeinsatz Art.-Nr. 80110061

Anhang 3