

Zulassungsstelle für Bauprodukte und Bauarten

Bautechnisches Prüfamt

Eine vom Bund und den Ländern
gemeinsam getragene Anstalt des öffentlichen Rechts



Europäische Technische Bewertung

ETA-16/0080
vom 23. Februar 2016

Allgemeiner Teil

Technische Bewertungsstelle, die die Europäische Technische Bewertung ausstellt

Deutsches Institut für Bautechnik

Handelsname des Bauprodukts

TENDONOL®

Produktfamilie,
zu der das Bauprodukt gehört

Linienförmige Fugenabdichtungen und Brandsperren

Hersteller

VARIO Baustoffsysteme GmbH
Dielinger Straße 60
32351 Stemwede 2
DEUTSCHLAND

Herstellungsbetrieb

1

Diese Europäische Technische Bewertung enthält

13 Seiten, davon 8 Anhänge, die fester Bestandteil dieser Bewertung sind.

Diese Europäische Technische Bewertung wird gemäß der Verordnung (EU) Nr. 305/2011 auf der Grundlage von

Leitlinie für die europäisch technische Zulassung für "Brandschutzprodukte zum Abdichten und Verschließen von Fugen und Öffnungen und zum Aufhalten von Feuer im Brandfall" ETAG 026 Teil 3: "Linienförmige Fugenabdichtungen und Brandsperren", August 2011, verwendet als Europäisches Bewertungsdokument (EAD) gemäß Artikel 66 Absatz 3 der Verordnung (EU) Nr. 305/2011, ausgestellt.

Die Europäische Technische Bewertung wird von der Technischen Bewertungsstelle in ihrer Amtssprache ausgestellt. Übersetzungen dieser Europäischen Technischen Bewertung in andere Sprachen müssen dem Original vollständig entsprechen und müssen als solche gekennzeichnet sein.

Diese Europäische Technische Bewertung darf, auch bei elektronischer Übermittlung, nur vollständig und ungekürzt wiedergegeben werden. Nur mit schriftlicher Zustimmung der ausstellenden Technischen Bewertungsstelle kann eine teilweise Wiedergabe erfolgen. Jede teilweise Wiedergabe ist als solche zu kennzeichnen.

Die ausstellende Technische Bewertungsstelle kann diese Europäische Technische Bewertung widerrufen, insbesondere nach Unterrichtung durch die Kommission gemäß Artikel 25 Absatz 3 der Verordnung (EU) Nr. 305/2011.

Besonderer Teil

1 Technische Beschreibung des Produkts

TENDONOL[®] ist eine Abdichtungsmasse, die zur Ausführung von linienförmigen Fugenabdichtungen und Brandsperren verwendet wird.

Die maximale laterale Dehnungsfähigkeit von TENDONOL[®] beträgt 7,4 %.

Weitere Produkteigenschaften für TENDONOL[®] sind Anhang A zu entnehmen.

Weitere Produkteigenschaften der für die Ausführung der geprüften Fugenabdichtung verwendeten Komponenten (Hinterfüllmaterial) sind Anhang A zu entnehmen.

Details zum Aufbau von unter Verwendung von TENDONOL[®] geprüften Fugenabdichtungen sind Anhang B zu entnehmen.

Eine detaillierte Spezifikation des Produktes ist beim Deutschen Institut für Bautechnik hinterlegt.

2 Spezifizierung des Verwendungszwecks gemäß dem anwendbaren Europäischen Bewertungsdokument

Die Fugenabdichtung dient zum Verschließen von horizontalen und vertikalen linienförmigen Konstruktionsfugen (Bauteilfugen in Form von Stufenfugen und linearen Stoßfugen) zwischen feuerwiderstandsfähigen, raumabschließenden massiven Wänden und Decken.

Die Fugenabdichtung soll die Feuerwiderstandsfähigkeit von raumabschließenden Bauteilen an den Stellen aufrechterhalten oder wieder herstellen, an denen sie durch Fugen unterbrochen oder voneinander getrennt sind.

Die in Abhängigkeit der Ausführung zulässigen Fugenbreiten sind Anhang B zu entnehmen.

Die Fugenabdichtung dient nicht zur Kraftübertragung.

Von den Leistungen in Abschnitt 3 kann nur ausgegangen werden, wenn die Fugenabdichtung entsprechend

- den Angaben und unter den Randbedingungen nach Anhang B sowie
- den Herstellerangaben gemäß Abschnitt 5

verwendet wird.

Die Prüf- und Bewertungsmethoden, die dieser Europäischen Technischen Bewertung zu Grunde liegen, führen zur Annahme einer Nutzungsdauer von TENDONOL[®] von mindestens 10 Jahren. Die Angaben zur Nutzungsdauer können nicht als Garantie des Herstellers ausgelegt werden, sondern sind lediglich ein Hilfsmittel zur Auswahl der richtigen Produkte im Hinblick auf die erwartete wirtschaftlich angemessene Nutzungsdauer des Bauwerks.

3 Leistung des Produkts und Angaben der Methoden ihrer Bewertung

3.1 Brandschutz (BWR 2)

Wesentliches Merkmal	Leistung
Brandverhalten	Klassen gemäß EN 13501-1 Siehe Anhang A
Feuerwiderstand	Klassen gemäß EN 13501-2 Siehe Anhang B

3.2 Hygiene, Gesundheit und Umweltschutz (BWR 3)

Wesentliches Merkmal	Leistung
Luftdurchlässigkeit	Leistung nicht bewertet
Wassereindringtiefe	wasserdicht bis 1 bar gemäß EN 12390-8
Gehalt, Emission und/oder Abgabe gefährlicher Stoffe	Die chemische Zusammensetzung des Produkts muss mit der bei der technischen Bewertungsstelle (DIBt) hinterlegten übereinstimmen. Das Bauprodukt enthält keine gefährlichen Stoffe gemäß EOTA TR034 (Fassung Oktober 2015) oder setzt solche frei, bis auf: <ul style="list-style-type: none"> • VOC, SVOC Leistung nicht bewertet. • Ein Biozid (< 1 Gew.-%), enthaltene aktive Wirkstoffe: 2-Brom-2-nitropropan-1,3-diol; 1,2-Benzisothiazol-3(2H)-on und 2-Methyl-2H-isothiazol-3-on
Nutzungskategorie hinsichtlich BWR 3	I A1/I A2

3.3 Sicherheit und Barrierefreiheit bei der Nutzung (BWR 4)

Wesentliches Merkmal	Leistung
Mechanische Festigkeit und Standsicherheit	Gemäß ETAG 026-3 sind keine Prüfungen zum Nachweis der Stoßfestigkeit erforderlich, da die maximale Fugenbreite 110 mm beträgt. Leistung nicht bewertet.
Festigkeit gegenüber Stoß / Bewegung	
Haftfähigkeit	Die Haftfähigkeit wird durch Nachweise des Bewegungsvermögens ermittelt.

3.4 Schallschutz (BWR 5)

Leistung nicht bewertet

3.5 Energieeinsparung und Wärmeschutz (BWR 6)

Leistung nicht bewertet

3.6 Allgemeine Aspekte

Die Nachweise der Dauerhaftigkeit und des Bewegungsvermögens sind Bestandteile der Prüfung der wesentlichen Merkmale.

Dauerhaftigkeit

TENDONOL[®] erfüllt folgende Nutzungskategorie gemäß ETAG 026-3, ohne dass Änderungen der brandschutztechnischen Eigenschaften zu erwarten sind:

Typ X: zur Verwendung in Innenräumen oder teilweise oder ganz der Witterung ausgesetzt

Die Dauerhaftigkeit ist nur sichergestellt, wenn die besonderen Bestimmungen zum Verwendungszweck gemäß Anhang B und die Herstellerangaben gemäß Abschnitt 5 eingehalten werden.

Mechanische Kennwerte

Folgende mechanische Kennwerte wurden nach EN ISO 7389:2003 ermittelt:

Rückstellvermögen bei Dehnung:	> 95 %
Rückstellvermögen bei 20 % Kompression:	> 92 % 24 h nach Entlastung (8 % plastische Verformung)
Standvermögen bei permanent 50° C ohne Belastung:	100 % (keine Stauchung/plastische Verformung)

4 Angewandtes System zur Bewertung und Überprüfung der Leistungsbeständigkeit mit der Angabe der Rechtsgrundlage

Gemäß der Leitlinie für die europäisch technische Zulassung für "Brandschutzprodukte zum Abdichten und Verschließen von Fugen und Öffnungen und zum Aufhalten von Feuer im Brandfall" ETAG 026 Teil 3: "Linienförmige Fugenabdichtungen und Brandsperrern", verwendet als Europäisches Bewertungsdokument (EAD), gilt folgende Rechtsgrundlage: 1999/454/EC.

Folgendes System ist anzuwenden: 1.

5 Für die Durchführung des Systems zur Bewertung und Überprüfung der Leistungsbeständigkeit erforderliche technische Einzelheiten gemäß anwendbarem Europäischen Bewertungsdokument

Technische Einzelheiten, die für die Durchführung des Systems zur Bewertung und Überprüfung der Leistungsbeständigkeit notwendig sind, sind Bestandteil des Kontrollplans, der beim Deutschen Institut für Bautechnik hinterlegt ist.

Der Hersteller hat jedem Bauprodukt nach dieser europäisch technischen Bewertung eine Einbauanleitung beizulegen, die mindestens folgende Angaben enthalten muss:

- Art und Eigenschaften (Mindestdicke, Dichte) und Feuerwiderstand der raumabschließenden Bauteile, in die die Fugenabdichtung eingebaut werden darf
- Beschreibung bzw. Darstellung des fachgerechten Einbaus der Produkte (in Abhängigkeit vom jeweiligen Bauteil und der jeweiligen Feuerwiderstandsdauer und Fugenbreite).

Der Hersteller hat außerdem Anweisungen für Verarbeitung, Verpackung, Transport und Lagerung sowie Nutzung, Instandhaltung und Instandsetzung des Bauprodukts bereit zu stellen.

Ausgestellt in Berlin am 23. Februar 2016 vom Deutschen Institut für Bautechnik

Maja Tiemann
i. V. Abteilungsleiter

Beglaubigt

1 Angaben zu den Bauprodukten

Tabelle 1

Nr.	Bezeichnung / Spezifikation	Beschreibung / Eigenschaften
Angaben zur Abdichtungsmasse TENDONOL®		
	TENDONOL® VARIO Baustoffsysteme GmbH 32351 Stemwede 2 DEUTSCHLAND	Abdichtungsmasse Rohdichte: 1700 kg/m ³ ± 10 % Brandverhaltensklasse gemäß EN 13501-1: a) Mit Hinterfüllung gemäß Ausführungsvariante Nr. 1: Klasse B-s1, d0 ^{a)} b) Mit Hinterfüllung gemäß Ausführungsvariante Nr. 2: Klasse B-s1, d0 ^{a)} c) Mit Hinterfüllung gemäß Ausführungsvariante Nr. 3: Klasse E ^{a)} d) Mit Hinterfüllung gemäß Ausführungsvariante Nr. 4: Klasse E ^{b)}
Beschreibung zusätzlicher Bestandteile der geprüften Fugenabdichtung (Hinterfüllmaterial)		
1	Lose Mineralwolle Gemäß EN 13162 oder EN 14303 (Ausführungsvariante 1)	Rohdichte: ≥ 50 kg/m ³ (Stopfdichte) Dicke der Hinterfüllung: 30 bis 90 mm (Fülltiefe) Brandverhaltensklasse gemäß EN 13501-1: Klasse A1 oder A2-s1, d0
2	Mineralwollplatte Gemäß EN 13162 oder EN 14303 (Ausführungsvariante 2)	Rohdichte: ≥ 80 kg/m ³ (Nennrohddichte) Dicke der Hinterfüllung: 30 mm bis 90 mm Brandverhaltensklasse gemäß EN 13501-1: Klasse A1 oder A2-s1, d0
3	PE-Rundschnur Extrudiertes Hinterfüllmaterial aus Polyethylen (PE), geschlossen zellig (Ausführungsvariante 3)	Rohdichte: 21 bis 32 kg/m ³ (Nennrohddichte) Dicke der Hinterfüllung: Ø 10 bis 50 mm Brandverhaltensklasse gemäß EN 13501-1: mindestens Klasse E
4	Polystyrol Gemäß EN 13163 (Ausführungsvariante 4)	Rohdichte: 35 bis 42 kg/m ³ (Nennrohddichte) Dicke der Hinterfüllung: 30, 60 und 85 mm Brandverhaltensklasse gemäß EN 13501-1: mindestens Klasse E
Nachgewiesene Kennwerte für die Fugenausbildung		
a)	<ul style="list-style-type: none"> - In Wände / Decken aus massiv mineralischen Baustoffen oder Bauplatten; Brandverhaltensklasse A1 oder A2-s1, d0 gemäß EN 13501-1 - Fugenbreite: siehe Anhang B2 bis B4 - Fülltiefe der Abdichtungsmasse: siehe Anhang B2 bis B4 	
b)	<ul style="list-style-type: none"> - In Wände / Decken aus massiv mineralischen Baustoffen oder Bauplatten; Brandverhaltensklasse A1 oder A2-s1, d0 gemäß EN 13501-1 - Fugenbreite: siehe Anhang B5 - Fülltiefe der Abdichtungsmasse: 20 bis 30 mm 	

TENDONOL®

Eigenschaften und Leistungskriterien der Bauprodukte

Brandverhalten
- Angaben zu den Bauprodukten -

Anhang A

2 Feuerwiderstand

2.1 Raumabschließende Bauteile

Die Fugenabdichtung wird als Verschluss von linienförmigen Fugen zwischen den nachfolgend genannten raumabschließenden Bauteilen verwendet:

Massivwände

- aus Mauerwerk, Beton, Stahlbeton oder Porenbeton, Rohdichte $\geq 625 \text{ kg/m}^3$
- Dicke $c_W \geq 115 \text{ mm}$

Massivdecken

- aus Beton, Stahlbeton oder Porenbeton, Rohdichte $\geq 475 \text{ kg/m}^3$
- Dicke $c_D \geq 150 \text{ mm}$

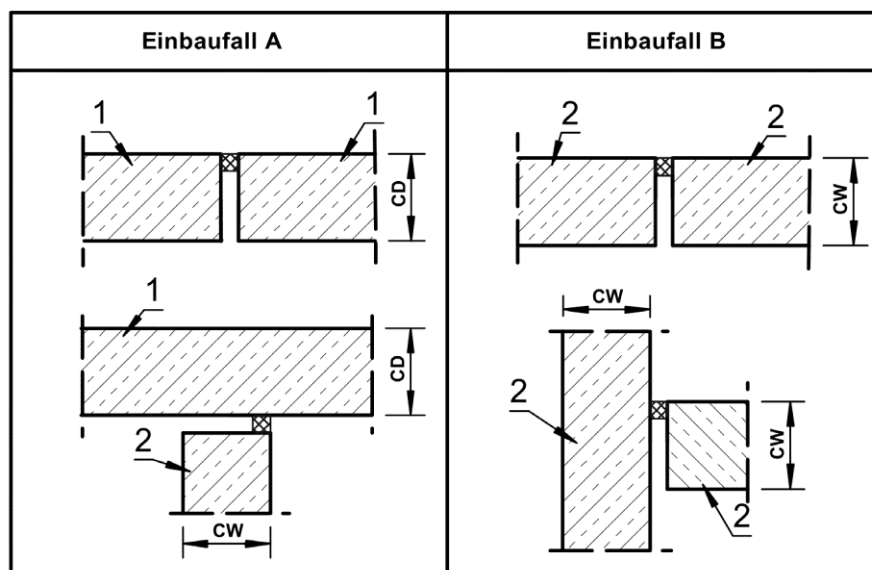
Die raumabschließenden Bauteile müssen der jeweils geforderten Feuerwiderstandsklasse nach EN 13501-2 genügen.

2.2 Einbaufälle

Die Fugenabdichtung wird gemäß der symbolischen Darstellung in Tabelle 2 verwendet

- in horizontalen Fugen zwischen feuerwiderstandsfähigen, raumabschließenden Decken bzw. in Wänden, die an Decken anschließen (A)
- in vertikalen Fugen zwischen feuerwiderstandsfähigen, raumabschließenden Wänden (B).

Tabelle 2



- ① Massivdecke
- ② Massivwand
- c_D Minstdicke Massivdecke 150 mm
- c_W Minstdicke Massivwand 115 mm

TENDONOL®

Leistung der Fugenabdichtung

Feuerwiderstand

- Angaben zu den Bauteilen und Übersicht der Einbaufälle -

Anhang B 1

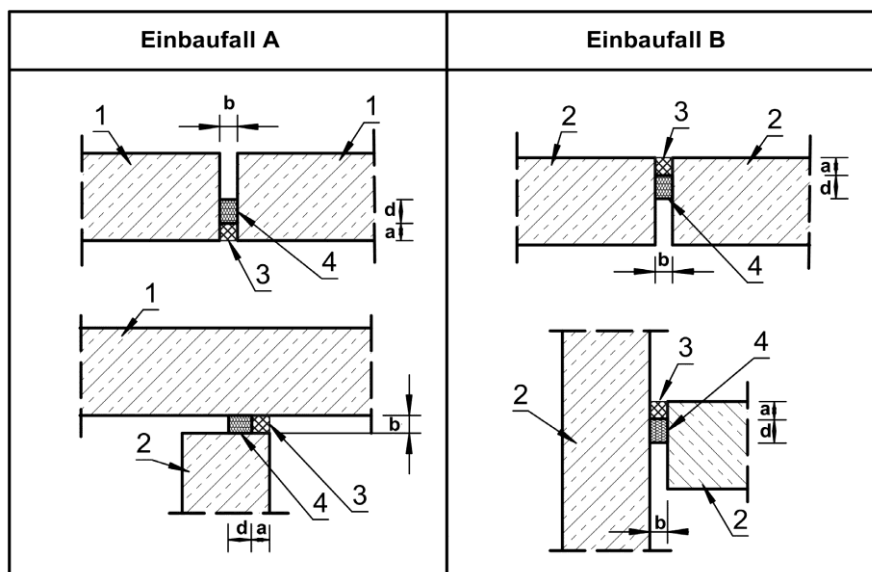
2.3 Ausführungsvarianten

2.3.1 Ausführungsvariante 1

- Hinterfüllung aus loser Mineralwolle, Stopfdichte $\geq 50 \text{ kg/m}^3$
- Abdichtung einseitig
- Die Einbaulage (Deckenoberseite oder -unterseite bzw. Wandseite) ist beliebig

Tabelle 3

Einbaufall	Fugenbreite b [mm]	Fülltiefe a TENDONOL® [mm]	Fülltiefe d Hinterfüllung [mm]	Klassifizierung
A	15 bis 30	30	40	EI 120-H-X-F-W10 bis 30 E 120-H-X-F-W10 bis 30
B	10 bis 30	10	90	EI 120-V-X-F-W10 bis 30 E 120-V-X-F-W10 bis 30
	50	30	30	EI 90-V-X-F-W50 E 120-V-X-F-W50
	110	30	30	EI 90-V-X-F-W110 E 120-V-X-F-W110



- ① Massivdecke
- ② Massivwand
- ③ TENDONOL®
- ④ Hinterfüllung

TENDONOL®

Leistung der Fugenabdichtung

Feuerwiderstand

- Ausführungsvariante 1 und Klassifizierung -

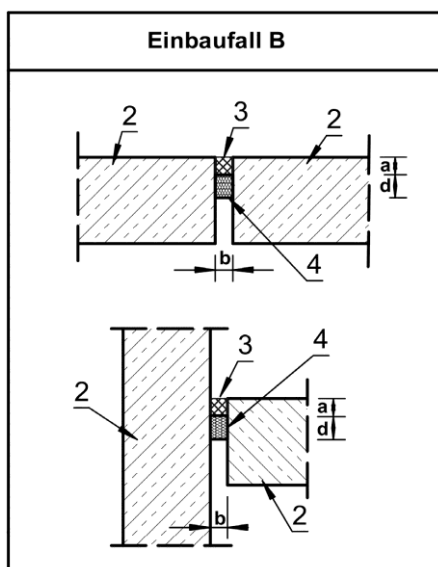
Anhang B 2

2.3.2 Ausführungsvariante 2

- Hinterfüllung aus Mineralwollplatten, Nennrohdichte $\geq 80 \text{ kg/m}^3$
- Abdichtung einseitig
- Die Einbaulage (Deckenoberseite oder -unterseite bzw. Wandseite) ist beliebig

Tabelle 4

Einbaufall	Fugenbreite b [mm]	Fülltiefe a TENDONOL® [mm]	Fülltiefe d Hinterfüllung [mm]	Klassifizierung
B	20 bis 40	15	90	EI 120-V-X-F-W20 bis 40 E 120-V-X-F-W20 bis 40
	30	30	30	EI 30-V-X-F-W30 E 120-V-X-F-W30
	31 bis 50	30	30	EI 45-V-X-F-W31 bis 50 E 120-V-X-F-W31 bis 50
	110	30	30	EI 90-V-X-F-W110 E 120-V-X-F-W110



- ① Massivdecke
- ② Massivwand
- ③ TENDONOL®
- ④ Hinterfüllung

TENDONOL®

Leistung der Fugenabdichtung
Feuerwiderstand
- Ausführungsvariante 2 und Klassifizierung -

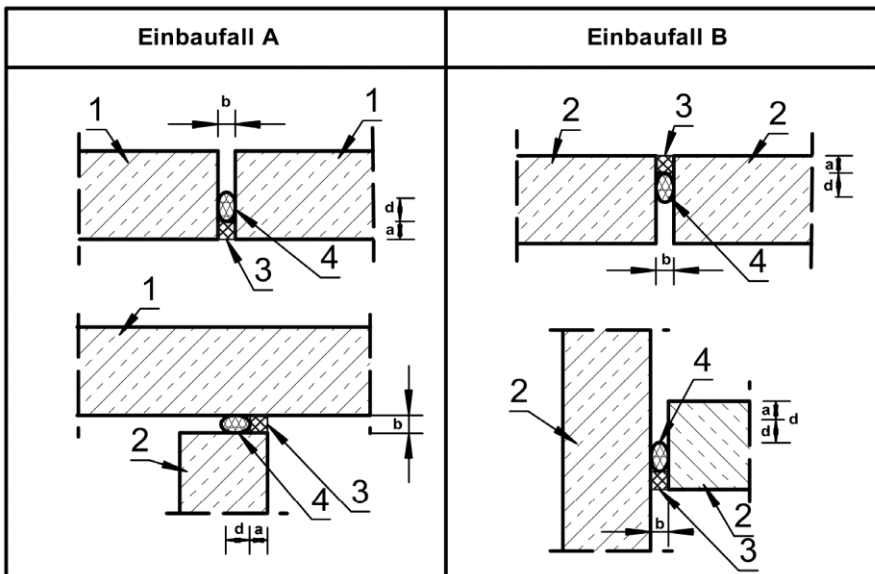
Anhang B 3

2.3.3 Ausführungsvariante 3

- Hinterfüllung aus PE-Rundschnur
- Abdichtung einseitig
- Die Einbaulage (Deckenoberseite oder -unterseite bzw. Wandseite) ist beliebig

Tabelle 5

Einbaufall	Fugenbreite b [mm]	Fülltiefe a TENDONOL® [mm]	Ø d Hinterfüllung [mm]	Klassifizierung
A	5	20	10	EI 120-H-X-F-W5 E 120-H-X-F-W5
	6 bis 14	20	$\geq 1,4 \times b$	EI 45-H-X-F-W6 bis 14 E 120-H-X-F-W6 bis 14
B	10	20	20	EI 45-V-X-F-W10 E 120-V-X-F-W10
	10	30	20	EI 120-V-X-F-W10 E 120-V-X-F-W10
	11 bis 14	20	$\geq 1,07 \times b$	EI 30-V-X-F-W11 bis 14 E 90-V-X-F-W11 bis 14
	11 bis 20	30	$\geq 1,43 \times b$	EI 60-V-X-F-W11 bis 20 E 120-V-X-F-W11 bis 20
	21 bis 30	30	$\geq 1,6 \times b$	EI 45-V-X-F-W21 bis 30 E 120-V-X-F-W21 bis 30
	11 bis 20	40	$\geq 1,5 \times b$	EI 90-V-X-F-W11 bis 20 E 120-V-X-F-W11 bis 20
	21 bis 30	40	$\geq 1,3 \times b$	EI 120-V-X-F-W21 bis 30 E 120-V-X-F-W21 bis 30



- ① Massivdecke
- ② Massivwand
- ③ TENDONOL®
- ④ Hinterfüllung

TENDONOL®

Leistung der Fugenabdichtung
Feuerwiderstand
- Ausführungsvariante 3 und Klassifizierung -

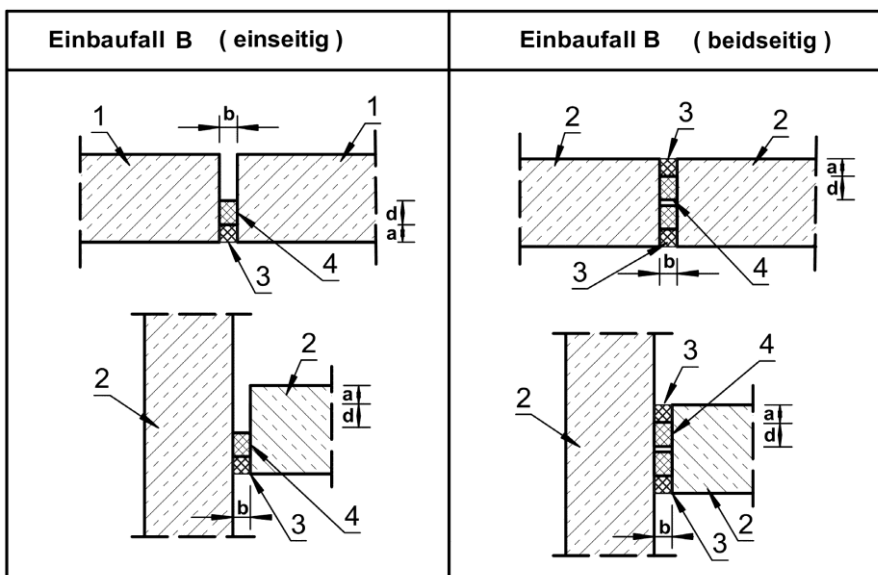
Anhang B 4

2.3.4 Ausführungsvariante 4

- Hinterfüllung aus Polystyrol
- Abdichtung einseitig oder beidseitig

Tabelle 6

Einbaufall	Fugenbreite b [mm]	Fülltiefe a TENDONOL® [mm]	Fülltiefe d Hinterfüllung [mm]	Klassifizierung
B	10	20 (einseitig)	30	EI 120-V-X-F-W10 E 120-V-X-F-W10
	11 bis 14	20 (einseitig)	60	EI 45-V-X-F-W11 bis 14 E 90-V-X-F-W11 bis 14
	11 bis 30	30 (einseitig)	30	EI 45-V-X-F-W11 bis 30 E 120-V-X-F-W11 bis 30
	30	2 x 15 (beidseitig)	85	EI 120-V-X-F-W10 bis 30 E 120-V-X-F-W10 bis 30



- ① Massivdecke
- ② Massivwand
- ③ TENDONOL®
- ④ Hinterfüllung

TENDONOL®

Leistung der Fugenabdichtung
Feuerwiderstand
- Ausführungsvariante 4 und Klassifizierung -

Anhang B 5

2.6 Einbau der Fugenabdichtung

Die Fugen und Flächen, in bzw. auf welche TENDONOL® aufgebracht wird, müssen frei von losem Schutt oder Schmutz sein. Die Fugenränder sind ggf. mit TENDONOL® vorzubehandeln.

Die Hinterfüllung und TENDONOL® werden in die Fuge eingebracht. Für die nachgewiesenen Abmessungen sind die Anlagen B 2 bis B 5 zu beachten.

Bereits in der Fuge vorhandene Materialreste müssen nicht entfernt werden, sofern die Mindestdicke der Abdichtung mit TENDONOL® gemäß den Anlagen B 2 bis B 5 eingehalten wird.

Die ETA wird unter der Annahme ausgestellt, dass der Einbau des Produktes in Übereinstimmung mit den Verarbeitungshinweisen des Herstellers erfolgt.

TENDONOL®

Leistung der Fugenabdichtung

Feuerwiderstand

- Details zum Einbau der nachgewiesenen Fugenabdichtung -

Anhang B 6

Normen

EN 13501-1	Klassifizierung von Bauprodukten und Bauarten zu ihrem Brandverhalten – Teil 1: Klassifizierung mit den Ergebnissen aus den Prüfungen zum Brandverhalten von Bauprodukten
EN 13501-2	Klassifizierung von Bauprodukten und Bauarten zu ihrem Brandverhalten – Teil 2: Klassifizierung mit den Ergebnissen aus den Feuerwiderstandsprüfungen, mit Ausnahme von Lüftungsanlagen
EN 1363-1	Feuerwiderstandsprüfungen - Teil 1: Allgemeine Anforderungen
EN 1366-4	Feuerwiderstandsprüfungen für Installationen – Teil 4: Abdichtungssysteme für Bauteilfugen
EN 13823	Prüfungen zum Brandverhalten von Bauprodukten - Thermische Beanspruchung durch einen einzelnen brennenden Gegenstand für Bauprodukte mit Ausnahme von Bodenbelägen
EN ISO 11925-2	Prüfungen zum Brandverhalten - Entzündbarkeit von Produkten bei direkter Flammeneinwirkung - Teil 2: Einzelflammentest (ISO 11925-2:2010)
EN 13162	Wärmedämmstoffe für Gebäude –Werkmäßig hergestellte Produkte aus Mineralwolle (MW)
EN 14309	Wärmedämmstoffe für die technische Gebäudeausrüstung und für betriebstechnische Anlagen in der Industrie – Werkmäßig hergestellte Produkte aus expandiertem Polystyrol (EPS) – Spezifikation
EN 12390-8	Prüfung von Festbeton - Teil 8: Wassereindringtiefe unter Druck

Andere Dokumente

ETAG Nr. 026-1 (Edition September 2012)
Leitlinie für die europäische technische Zulassung für Brandschutzprodukte zum Abdichten und Verschließen von Fugen und Öffnungen und zum Aufhalten von Feuer im Brandfall – Teil 1: Allgemeines

ETAG Nr. 026-3 (Progress File August 2011)
Leitlinie für die europäische technische Zulassung für Brandschutzprodukte zum Abdichten und Verschließen von Fugen und Öffnungen und zum Aufhalten von Feuer im Brandfall – Teil 3: Linienförmige Fugenabdichtungen und Brandsperrern

TR 024	Characterisation, Aspects of Durability and Factory Production Control for Reactive Materials, Components and Products (Edition November 2006, amended July 2009)
TR 034	General BWR 3 Checklist for EADs/ETAs - Dangerous substances (October 2015)

TENDONOL®

Liste der Bezugsdokumente

Anhang C