

Allgemeine bauaufsichtliche Zulassung

Zulassungsstelle für Bauprodukte und Bauarten

Bautechnisches Prüfamt

Eine vom Bund und den Ländern
gemeinsam getragene Anstalt des öffentlichen Rechts
Mitglied der EOTA, der UEAtc und der WFTAO

Datum:

18.04.2016

Geschäftszeichen:

I 74-1.10.49-536/8

Zulassungsnummer:

Z-10.49-536

Geltungsdauer

vom: **20. April 2016**

bis: **20. April 2021**

Antragsteller:

Kingspan GmbH

Am Schornacker 2

46485 Wesel

Zulassungsgegenstand:

**Sandwichelemente nach EN 14509 mit Stahldeckschichten und einem Kernwerkstoff aus
Polyurethan-Hartschaum;**

**Typ "KS1000 RW - Dämmkern IPN", "KS1000 RW - Dämmkern IPN 1", "KS AWP", "KS
AWPflex", "KS TF", "KS TC", "KS TL", "KS NF" und "KS NC"**

Der oben genannte Zulassungsgegenstand wird hiermit allgemein bauaufsichtlich zugelassen.
Diese allgemeine bauaufsichtliche Zulassung umfasst acht Seiten und sechs Anlagen mit 18 Blatt.
Der Gegenstand ist erstmals am 19. April 2011 allgemein bauaufsichtlich zugelassen worden.

DIBt

I ALLGEMEINE BESTIMMUNGEN

- 1 Mit der allgemeinen bauaufsichtlichen Zulassung ist die Verwendbarkeit bzw. Anwendbarkeit des Zulassungsgegenstandes im Sinne der Landesbauordnungen nachgewiesen.
- 2 Sofern in der allgemeinen bauaufsichtlichen Zulassung Anforderungen an die besondere Sachkunde und Erfahrung der mit der Herstellung von Bauprodukten und Bauarten betrauten Personen nach den § 17 Abs. 5 Musterbauordnung entsprechenden Länderregelungen gestellt werden, ist zu beachten, dass diese Sachkunde und Erfahrung auch durch gleichwertige Nachweise anderer Mitgliedstaaten der Europäischen Union belegt werden kann. Dies gilt ggf. auch für im Rahmen des Abkommens über den Europäischen Wirtschaftsraum (EWR) oder anderer bilateraler Abkommen vorgelegte gleichwertige Nachweise.
- 3 Die allgemeine bauaufsichtliche Zulassung ersetzt nicht die für die Durchführung von Bauvorhaben gesetzlich vorgeschriebenen Genehmigungen, Zustimmungen und Bescheinigungen.
- 4 Die allgemeine bauaufsichtliche Zulassung wird unbeschadet der Rechte Dritter, insbesondere privater Schutzrechte, erteilt.
- 5 Hersteller und Vertreiber des Zulassungsgegenstandes haben, unbeschadet weiter gehender Regelungen in den "Besonderen Bestimmungen", dem Verwender bzw. Anwender des Zulassungsgegenstandes Kopien der allgemeinen bauaufsichtlichen Zulassung zur Verfügung zu stellen und darauf hinzuweisen, dass die allgemeine bauaufsichtliche Zulassung an der Verwendungsstelle vorliegen muss. Auf Anforderung sind den beteiligten Behörden Kopien der allgemeinen bauaufsichtlichen Zulassung zur Verfügung zu stellen.
- 6 Die allgemeine bauaufsichtliche Zulassung darf nur vollständig vervielfältigt werden. Eine auszugsweise Veröffentlichung bedarf der Zustimmung des Deutschen Instituts für Bautechnik. Texte und Zeichnungen von Werbeschriften dürfen der allgemeinen bauaufsichtlichen Zulassung nicht widersprechen. Übersetzungen der allgemeinen bauaufsichtlichen Zulassung müssen den Hinweis "Vom Deutschen Institut für Bautechnik nicht geprüfte Übersetzung der deutschen Originalfassung" enthalten.
- 7 Die allgemeine bauaufsichtliche Zulassung wird widerruflich erteilt. Die Bestimmungen der allgemeinen bauaufsichtlichen Zulassung können nachträglich ergänzt und geändert werden, insbesondere, wenn neue technische Erkenntnisse dies erfordern.

II BESONDERE BESTIMMUNGEN

1 Zulassungsgegenstand und Anwendungsbereich

Die allgemeine bauaufsichtliche Zulassung erstreckt sich auf die Anwendung der Sandwichelemente mit der Bezeichnung "KS1000 RW- Dämmkern IPN", "KS1000 RW- Dämmkern IPN 1", "KS AWP", "KS AWPflex", "KS TF", "KS TC", "KS TL", "KS NF" und "KS NC" mit CE-Kennzeichnung nach EN 14509¹.

Die Sandwichelemente bestehen aus einem Stützkern aus Polyurethan(PUR)-Hartschaum zwischen Deckschichten aus Metall. Sie werden in einer Baubreite bis 1150 mm und mit einer durchgehenden Elementdicke von mindestens 25 mm bis zu maximal 200 mm hergestellt. Als Deckschichten werden ebene, quasi-ebene, und profilierte Bleche aus Stahl verwendet.

Die Sandwichelemente sind raumabschließende und wärmedämmende Außenwand- und Dachbauteile. Die Dachneigung muss mindestens 5 % ($\triangleq 3^\circ$) betragen.

Das Brandverhalten der Sandwichelemente ist klassifiziert nach EN 13501-1.

Die Sandwichelemente dürfen nicht zur Aussteifung von Gebäuden, Gebäudeteilen (z. B. Pfetten, Sparren, Stützen) und baulichen Anlagen herangezogen werden; Nutzlasten sind nur in Form von Montage- und Reparaturlasten zulässig.

2 Bestimmungen für die Bauprodukte

2.1 Eigenschaften und Zusammensetzung

2.1.1 Sandwichelemente

Die Sandwichelemente müssen die Bestimmungen der harmonisierten europäischen Norm EN 14509¹ sowie die Besonderen Bestimmungen einschließlich den Angaben in den Anlagen dieser allgemeinen bauaufsichtlichen Zulassung und die Hinterlegungen beim Deutschen Institut für Bautechnik einhalten.

Die Sandwichelemente müssen gemäß EN 14509¹ gekennzeichnet sein. Die Klassifizierung des Brandverhaltens muss den Zusatz "für alle Endanwendungen" enthalten.

Die Deckschichten aus verzinktem Stahl müssen eine Dehngrenze von mindestens 280 MPa aufweisen.

Der Kernwerkstoff aus Polyurethan (PUR) besteht in Abhängigkeit vom Sandwichelement-Typ aus folgenden oder gleichwertigen Schaumsystemen:

- "IPN" besteht aus dem Schaumsystem "IPN-Isophenic" oder "KS-PUR" oder
- "IPN 1" besteht aus dem Schaumsystem "IPN 1 – Isophenic" oder "KS-PUR 1" oder
- "IPN 3".

¹ EN 14509:2013-12

In Abhängigkeit des Sandwichelement-Typs kommen die Schaumsysteme wie folgt zum Einsatz:

Bezeichnung	Anlage	Schaumsystem		
		IPN bzw. KS-PUR	IPN 1 bzw. KS-PUR 1	IPN 3
KS1000 RW-Dämmkern IPN	1.1	x		
KS1000 RW-Dämmkern IPN 1			x	
KS AWP	1.2			x
KS AWPflex				x
KS TF	1.3			x
KS TC				x
KS TL	1.4			x
KS NF	1.5			x
KS NC				x

2.1.2 Lastverteilerplatte

Die Lastverteilerplatte (Stahlprofil) muss gemäß EN 10088-4 CE-gekennzeichnet sein. Sie muss aus nichtrostendem Stahl der Werkstoff-Nr. 1.4301 bestehen.

Die Abmessungen müssen den Angaben in Anlage 5.2 entsprechen, die Mindestdicke muss 1,90 mm betragen.

3 Bestimmungen für Entwurf und Bemessung

3.1 Tragfähigkeit und Gebrauchstauglichkeit

3.1.1 Allgemeines

Die folgenden Bestimmungen gelten, wenn die Sandwichelemente die im Abschnitt 2.1.1 sowie in den Anlagen aufgeführten Eigenschaften einhalten und unter Beachtung des Abschnitts 4 und der Anlagen gemäß den Bestimmungen im Abschnitt 1 verwendet werden.

Die Nachweise für den Grenzzustand der Tragfähigkeit und Gebrauchstauglichkeit der Sandwichelemente sowie ihrer Anschlüsse und Verbindungen an der Unterkonstruktion sind nach dem Teilsicherheitskonzept zu führen.

Für die Befestigung der Elemente sind die Verbindungselemente nach allgemeiner bauaufsichtlicher Zulassung Nr. Z-14.4-407 bzw. nach den in Anlage 2 aufgeführten europäischen technischen Zulassungen, soweit die Besonderen Bestimmungen jener Zulassung es gestatten, zu verwenden.

Der Nachweis der Sandwichelemente ist gemäß Abschnitt E.2, E.3.4, E.5 und E.7 der Norm EN 14509¹ vorzunehmen; Abschnitt E.4 und E.6 kommen nicht zur Anwendung. Die Durchbiegungsbegrenzungen nach EN 14509¹, Abschnitt E.5.4, sind einzuhalten. Die charakteristischen Werte für die Knitterspannungen sowie die zu berücksichtigenden Abminderungsfaktoren der Knitterspannungen in Abhängigkeit vom Deckschichttyp und von der Deckschichtdicke sind der Anlage 3.2 zu entnehmen.

Allgemeine bauaufsichtliche Zulassung

Nr. Z-10.49-536

Seite 5 von 8 | 18. April 2016

Die Knitterspannungen für die äußeren Deckschichten am Zwischenaufleger (s. Anlage 3.2.3; Deckschichttyp: M, F, W, A, Q, B und E) gelten nur bei Befestigung mit bis zu maximal fünf Schrauben pro Meter. Für eine größere Anzahl von Schrauben pro Meter sind diese Knitterspannungen mit dem Faktor

$$k = (11 - n) / 6 \quad (n = \text{Anzahl der Schrauben pro Meter})$$

abzumindern.

Diese Festlegungen gelten, sofern in den folgenden Abschnitten nichts anderes bestimmt ist. Der Nachweis der Tragfähigkeit der Schrauben sowie der Schraubenkopfauslenkungen hat nach allgemeiner bauaufsichtlicher Zulassung Nr. Z-14.4-407 bzw. nach den in Anlage 2 aufgeführten europäischen technischen Zulassungen zu erfolgen, wobei die Einwirkungen und deren Kombinationen nach den bauaufsichtlich eingeführten technischen Baubestimmungen² zu ermitteln sind. Bei der Ermittlung der Einwirkungen für die Befestigungen darf bei durchlaufenden Sandwichelementen der Ansatz von Knittergelenken über den Innenstützen (Traglastverfahren nach EN 14509¹, E.7.2.1 und E.7.2.3) nicht angesetzt werden (keine Kette von Einfeldelementen).

Die charakteristischen Werte der Zugtragfähigkeit $N_{R,k}$ sowie $N_{RV,k}$ und die charakteristischen Werte der Querkrafttragfähigkeit $V_{R,k}$ der Verbindungen sind der Anlage 2 bzw. der allgemeinen bauaufsichtlichen Zulassung Nr. Z-14.4-407 bzw. den in Anlage 2 aufgeführten europäischen technischen Zulassungen zu entnehmen.

Die Kombinationsbeiwerte ψ und die Teilsicherheitsbeiwerte γ_F sind den bauaufsichtlich eingeführten Technischen Baubestimmungen zu entnehmen. Die materialbezogenen Sicherheitsbeiwerte γ_M sind in folgender Tabelle aufgeführt:

Eigenschaften, für die γ_M gilt	Grenzzustand	
	Tragfähigkeit	Gebrauchstauglichkeit
Fließen einer Metalldeckschicht	1,10	1,00
Knittern einer Metalldeckschicht im Feld und an einem Zwischenaufleger (Interaktion mit der Auflagerreaktion)	1,20	1,05
Schubversagen des Kerns	1,37	1,10
Schubversagen einer profilierten Deckschicht	1,10	1,00
Druckversagen des Kerns	1,26	1,07
Aufnehmbare Auflagerkraft des Auflagers einer profilierten Deckschicht	1,10	1,00
Versagen der direkten oder indirekten Befestigungen	1,33	----

3.1.2 Einwirkungen

Die Lasten sind nach den bauaufsichtlich eingeführten Technischen Baubestimmungen anzusetzen.

Zusätzlich sind Temperaturdifferenzen zwischen den Deckschichten zu berücksichtigen.

²

Siehe: www.dibt.de unter der Rubrik >Geschäftsfelder< und dort unter >Bauregellisten/Technische Baubestimmungen<

Als maximale Temperaturdifferenz der gleichzeitig in beiden Deckschichten wirkenden Temperaturen ist für den Endzustand

$$\Delta T = T_1 - T_2$$

mit T_1 und T_2 gemäß wie folgt anzusetzen:

- Deckschichttemperatur der Innenseite T_2

Im Regelfall ist von $T_2 = 20 \text{ °C}$ im Winter und von $T_2 = 25 \text{ °C}$ im Sommer auszugehen; dies gilt für den Nachweis der Tragfähigkeit und Gebrauchstauglichkeit.

In besonderen Anwendungsfällen (z. B. Hallen mit Klimatisierung - wie Reifehallen, Kühlhäuser) ist T_2 entsprechend der Betriebstemperatur im Innenraum anzusetzen.

- Deckschichttemperatur der Außenseite T_1

Es ist von folgenden Werten für T_1 auszugehen:

Jahreszeit	Sonnen-einstrahlung	Grenzzustand der Tragfähigkeit $T_1 \text{ [°C]}$	Grenzzustand der Gebrauchstauglichkeit		
			Farbgruppe*	R_G^{**} [%]	$T_1 \text{ [°C]}$
Winter bei gleichzeitiger Schneelast	--	-20	alle	90 - 8	-20
	--	0	alle	90 - 8	0
Sommer	direkt	+80	I II III	90 - 75 74 - 40 39 - 8	+55 +65 +80
	indirekt***	+40	alle	90 - 8	+40

* I = sehr hell II = hell III = dunkel
 ** R_G : Reflexionsgrad bezogen auf Bariumsulfat = 100 % (Die angegebenen Helligkeitswerte beziehen sich auf das Messverfahren nach Hunter-L.a.b.)
 *** Unter indirekter Sonneneinstrahlung auf die Wand wird der Fall einer vorgehängten, hinterlüfteten Fassade vor der Sandwichwand (wie z. B. oftmals bei Kühlhallen) verstanden.

Die maximale Temperaturdifferenz ΔT der gleichzeitig in beiden Deckschichten wirkenden Temperaturen ist für den Montagezustand entsprechend den örtlichen Gegebenheiten ggf. zusätzlich nachzuweisen.

3.1.3 Beanspruchbarkeiten

Die charakteristischen Kennwerte der Beanspruchbarkeiten der Sandwichelemente und der Schrauben sind den Anlagen dieser allgemeinen bauaufsichtlichen Zulassung, der allgemeinen bauaufsichtlichen Zulassung Nr. Z-14.4-407 bzw. den in Anlage 2 aufgeführten europäischen technischen Zulassungen zu entnehmen. Für die in Abhängigkeit von der Unterkonstruktion ggf. vorzunehmende Reduzierung der Zugtragfähigkeit der Schrauben ist die allgemeine bauaufsichtliche Zulassung Nr. Z-14.4-407 bzw. sind die in Anlage 2 aufgeführten europäischen technischen Zulassungen zu beachten.

3.2 Brandschutz

3.2.1 Brandverhalten

Die Elemente sind klassifiziert nach EN 13501-1, wobei die Bedingungen "für alle Endanwendungen" gemäß EN 14509¹ eingehalten sein müssen. Für die bauaufsichtliche Benennung gilt die Anlage 0.2.2 der Bauregelliste A, Teil 1.

Zur Erreichung der Brandklassifizierung gemäß der CE-Kennzeichnung der Sandwichelemente sind die hierzu durchgeführten Brandprüfungen zu beachten, da zur Erreichung der deklarierten Brandklasse ggf. in die Längsfuge der Sandwichelemente bestimmte Fugenbänder und/oder Dichtungen werkseitig eingebaut sein müssen oder bauseitig eingelegt werden müssen.

3.2.2 Feuerwiderstand

Die Anwendung der Sandwichelemente nach Abschnitt 1 in Konstruktionen, an die Anforderungen hinsichtlich des Feuerwiderstandes gestellt werden, ist in dieser allgemeinen bauaufsichtlichen Zulassung nicht geregelt.

3.3 Wärmeschutz

Für den rechnerischen Nachweis des Wärmeschutzes gilt DIN 4108.

Zur Ermittlung des Bemessungswertes des Wärmedurchgangskoeffizienten der Sandwichelemente ist der im Rahmen der CE-Kennzeichnung deklarierte Wärmedurchgangskoeffizient U bzw. der deklarierte Nennwert der Wärmeleitfähigkeit mit dem Faktor 1,2 zu multiplizieren.

Für Sandwichelemente, bei denen der Bemessungswert der Wärmeleitfähigkeit des Kernwerkstoffs auf der Grundlage einer allgemeinen bauaufsichtlichen Zulassung bestimmt wurde, darf dieser für die Berechnung des Wärmedurchgangskoeffizienten U der Sandwichelemente nach EN 14509¹, Anhang A.10 angesetzt werden.

3.4 Schallschutz

Für die Anforderungen an den Schallschutz gilt DIN 4109³.

Bei der Ermittlung des Rechenwertes des bewerteten Schalldämm-Maßes gemäß DIN 4109³ aus dem nach EN 14509 im Rahmen der CE-Kennzeichnung angegebenen Nennwert ist ein Vorhaltemaß von -2 dB zu berücksichtigen.

3.5 Korrosionsschutz

Entsprechend den Anwendungsbedingungen ist ein ausreichender Korrosionsschutz vorzusehen. Hierzu sind gegebenenfalls zusätzliche Maßnahmen erforderlich, die in jedem Einzelfall beurteilt werden müssen, wobei der Brandschutz zu beachten ist.

3.6 Gesundheitsschutz

Die Sandwichelemente müssen einen PUR-Kern aufweisen, dessen Verwendung durch die Chemikalien-Verbotsverordnung vom 19. Juli 1996 (Bundesgesetzblatt Teil I S. 1151), zuletzt geändert gemäß Bekanntmachung vom 25. Mai 2000 (Bundesgesetzblatt Teil I S. 747), nicht untersagt ist.

4 Bestimmungen für die Ausführung

4.1 Allgemeines

Die Sandwichelemente müssen gemäß folgender Bestimmungen und entsprechend den Angaben der Anlagen sowie unter Berücksichtigung der Planungsvorgaben (s. Abschnitt 3) eingebaut werden.

4.2 Bestimmungen für die ausführenden Firmen

Sandwichelemente dürfen nur von Firmen eingebaut werden, die die dazu erforderliche Erfahrung haben.

Benachbarte Sandwichelemente müssen in der Längsfuge passgenau angeordnet werden.

Die Verbindungselemente sind entsprechend der im Abschnitt 3.1.1 genannten Zulassungen einzubringen, um eine einwandfrei tragende und erforderlichenfalls dichtende Verbindung sicherzustellen.

³

DIN 4109:1989-11

Der Witterung ausgesetzte Schrauben mit Unterlegscheibe und Elastomerdichtung sind von Hand oder mit einem Elektroschrauber mit jeweils entsprechend eingestelltem Tiefenschlag einzuschrauben. Die Verwendung von Schlagschraubern ist grundsätzlich unzulässig.

4.3 Befestigung an der Unterkonstruktion

Bei direkter Befestigung sind die Elemente je Auflager mit mindestens zwei Schrauben pro Element entsprechend Anlage 5.1, 5.3, 5.4 bzw. 5.5 zu befestigen, bei indirekter Befestigung gemäß Anlage 5.2. An den Auflagern aus Stahl und Nadelholz sind die hierfür nach Abschnitt 3.1.1 angegebenen Verbindungselemente zu verwenden. An Auflagern aus Stahlbeton, Spannbeton oder Mauerwerk erfolgt die Befestigung unter Zwischenschaltung von ausreichend verankerten Stahlteilen unter Beachtung der einschlägigen Zulassungen und Normen.

Für e (Abstände der Schrauben untereinander) und e_R (Abstände der Schrauben zum Bauteilrand) sind die Angaben der Anlage 5 zu beachten. Die Auflagerbreite darf die Werte der Anlage 4 nicht unterschreiten.

4.4 Anschluss an Nachbarbauteile

Die Elemente sind so einzubauen und am Nachbarbauteil anzuschließen, dass Feuchtigkeit nicht durchdringen kann und Wärmebrücken vermieden werden. Diese Details sind im Einzelfall zu beurteilen.

Zur Erreichung der Brandklassifizierung gemäß der CE-Kennzeichnung müssen ggf. bauseitig in die Fugen der Sandwichelemente bestimmte Fugenbänder und Dichtungen eingelegt werden.

4.5 Detailausbildung

Entsprechend den Anwendungsbedingungen sind die Detailausbildungen, insbesondere bei offenen Schnittkanten, so auszubilden, dass keine Beeinträchtigung durch z. B. Feuchtigkeit, Tierfraß oder Insektenbefall entsteht. Hierzu sind ggf. konstruktive Maßnahmen erforderlich, die in jedem Einzelfall beurteilt werden müssen, wobei der Brandschutz zu beachten ist.

4.6 Übereinstimmungsbestätigung

Die Firma, die die Sandwichelemente einbaut, muss für jedes Bauvorhaben eine Übereinstimmungsbestätigung gemäß Anlage 6 ausstellen, mit der sie bescheinigt, dass die Kennzeichnung bzw. die Leistungserklärung der von ihr eingebauten Sandwichelemente den Bestimmungen dieser allgemeinen bauaufsichtlichen Zulassung entsprechen und die Vorgaben des Planers (s. Abschnitt 3) sowie die Bestimmungen zum Einbau (s. Abschnitt 4) eingehalten wurden.

Diese Erklärung ist in jedem Einzelfall dem Bauherrn vorzulegen und von ihm in die Bauakte mit aufzunehmen.

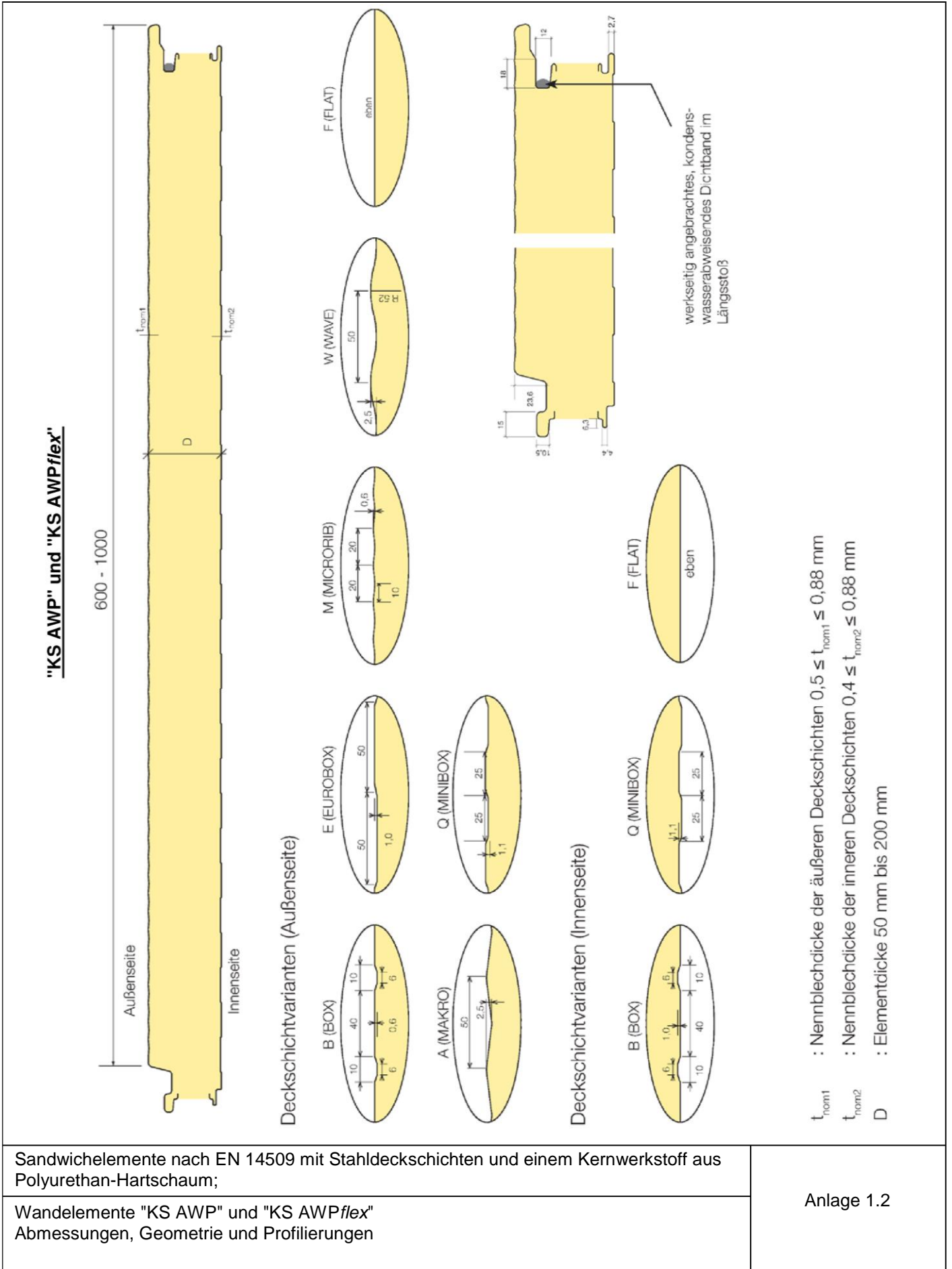
5 Bestimmungen für Nutzung, Unterhaltung und Wartung

Dächer dürfen für übliche Erhaltungsmaßnahmen, Reparaturen, Reinigungsarbeiten und Zustandskontrollen nur von Einzelpersonen betreten werden. Dies gilt nur, sofern die Angaben in der CE-Kennzeichnung der Sandwichelemente zu Punkt- und Trittlasten dieses ermöglichen und ausreichend berücksichtigt werden.

Uwe Bender
Abteilungsleiter

Beglaubigt

elektronische Kopie der abt des dibt: z-10.49-536



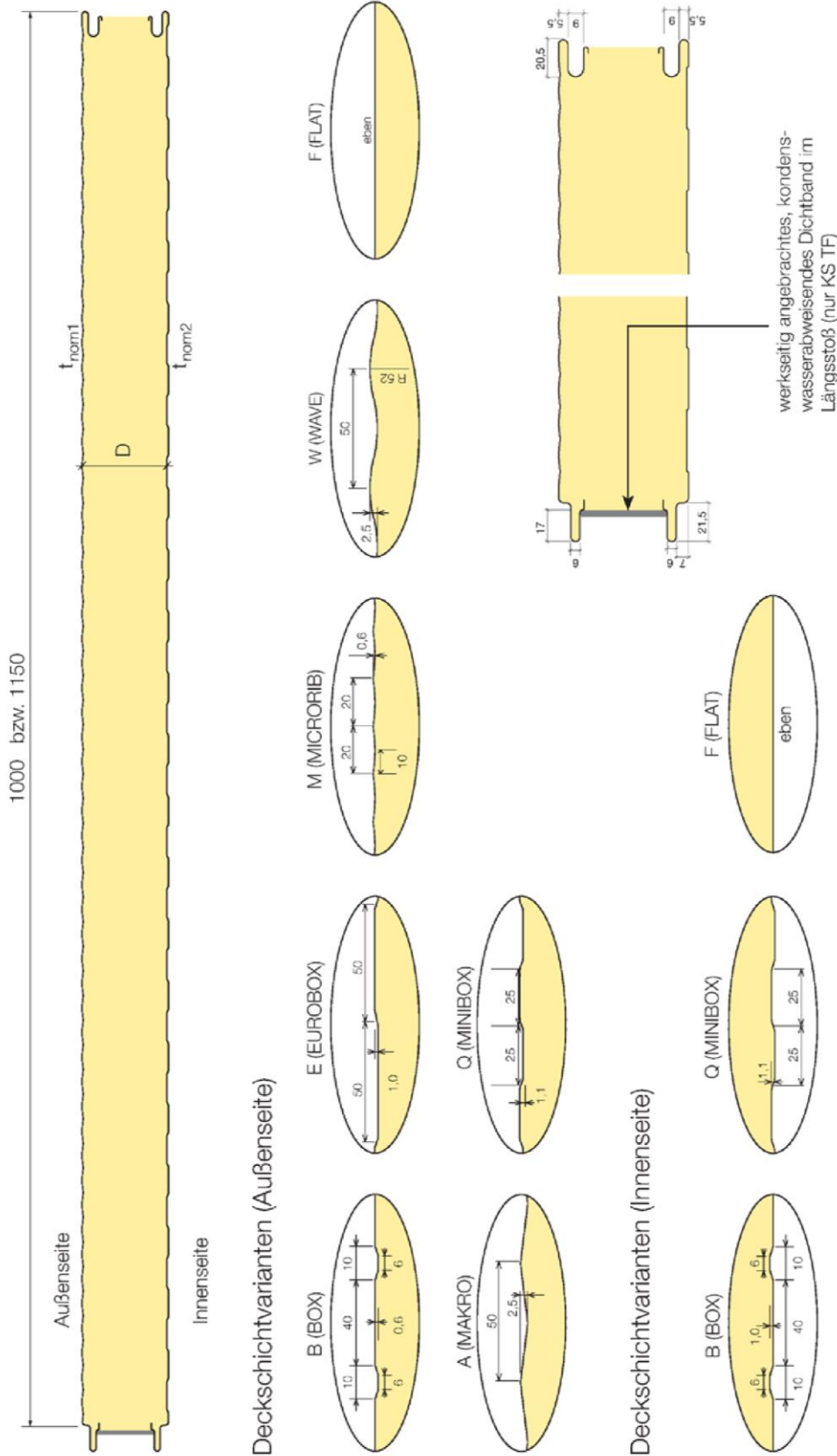
Sandwichelemente nach EN 14509 mit Stahldeckschichten und einem Kernwerkstoff aus Polyurethan-Hartschaum;

Wandelemente "KS AWP" und "KS AWPflex"
 Abmessungen, Geometrie und Profilierungen

Anlage 1.2

elektronische Kopie der abZ des dibt: z-10.49-536

"KS TF" und "KS TC"



Deckschichtvarianten (Außenseite)

Deckschichtvarianten (Innenseite)

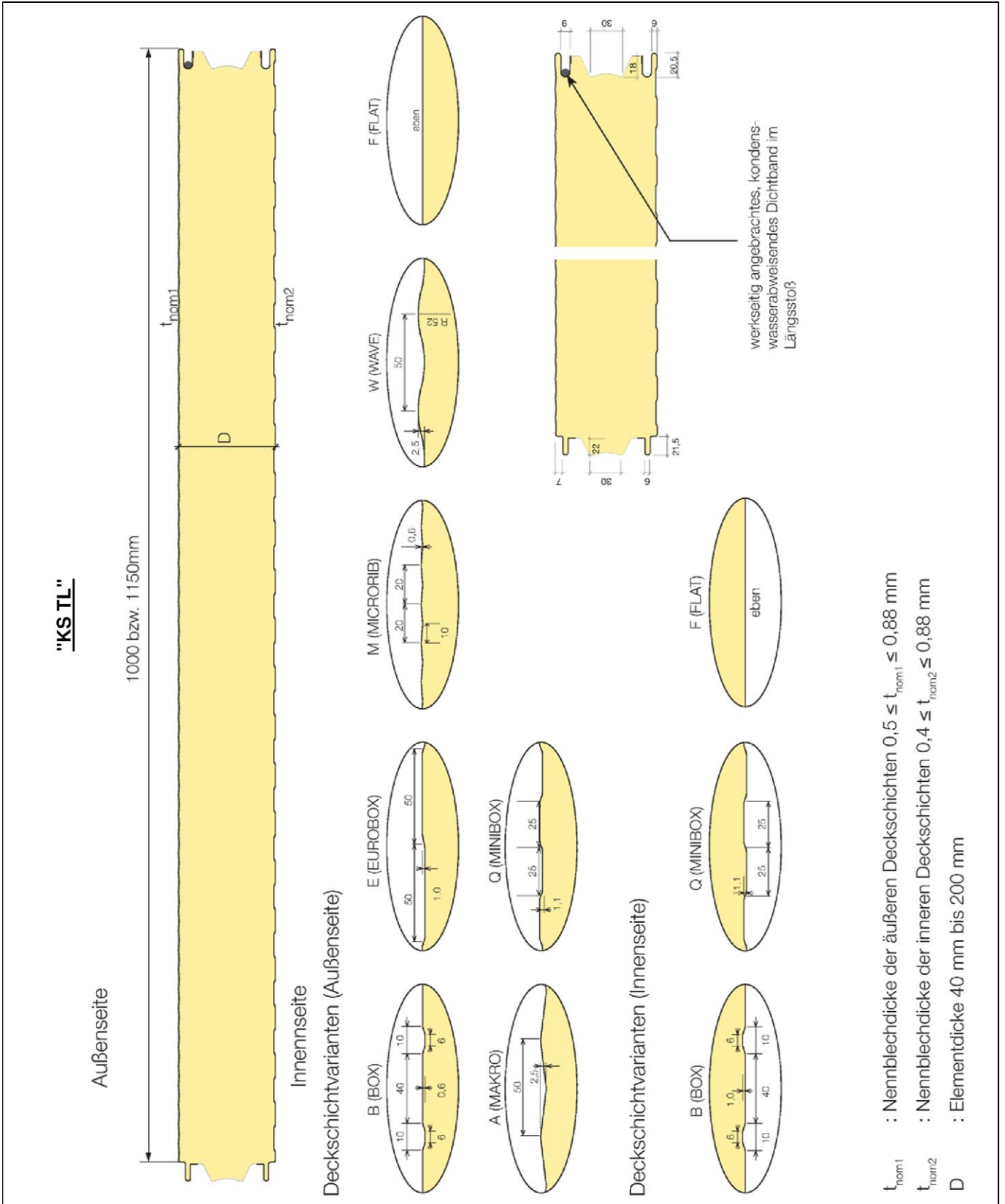
- t_{norm1} : Nennblechdicke der äußeren Deckschichten $0,5 \leq t_{norm1} \leq 0,88$ mm
- t_{norm2} : Nennblechdicke der inneren Deckschichten $0,4 \leq t_{norm2} \leq 0,88$ mm
- D : Elementdicke 40 mm bis 200 mm

Sandwichelemente nach EN 14509 mit Stahldeckschichten und einem Kernwerkstoff aus Polyurethan-Hartschaum;

Wandelemente "KS TF" und "KS TC"
 Abmessungen, Geometrie und Profilierungen

Anlage 1.3

elektronische Kopie der Abz des dibt: z-10.49-536

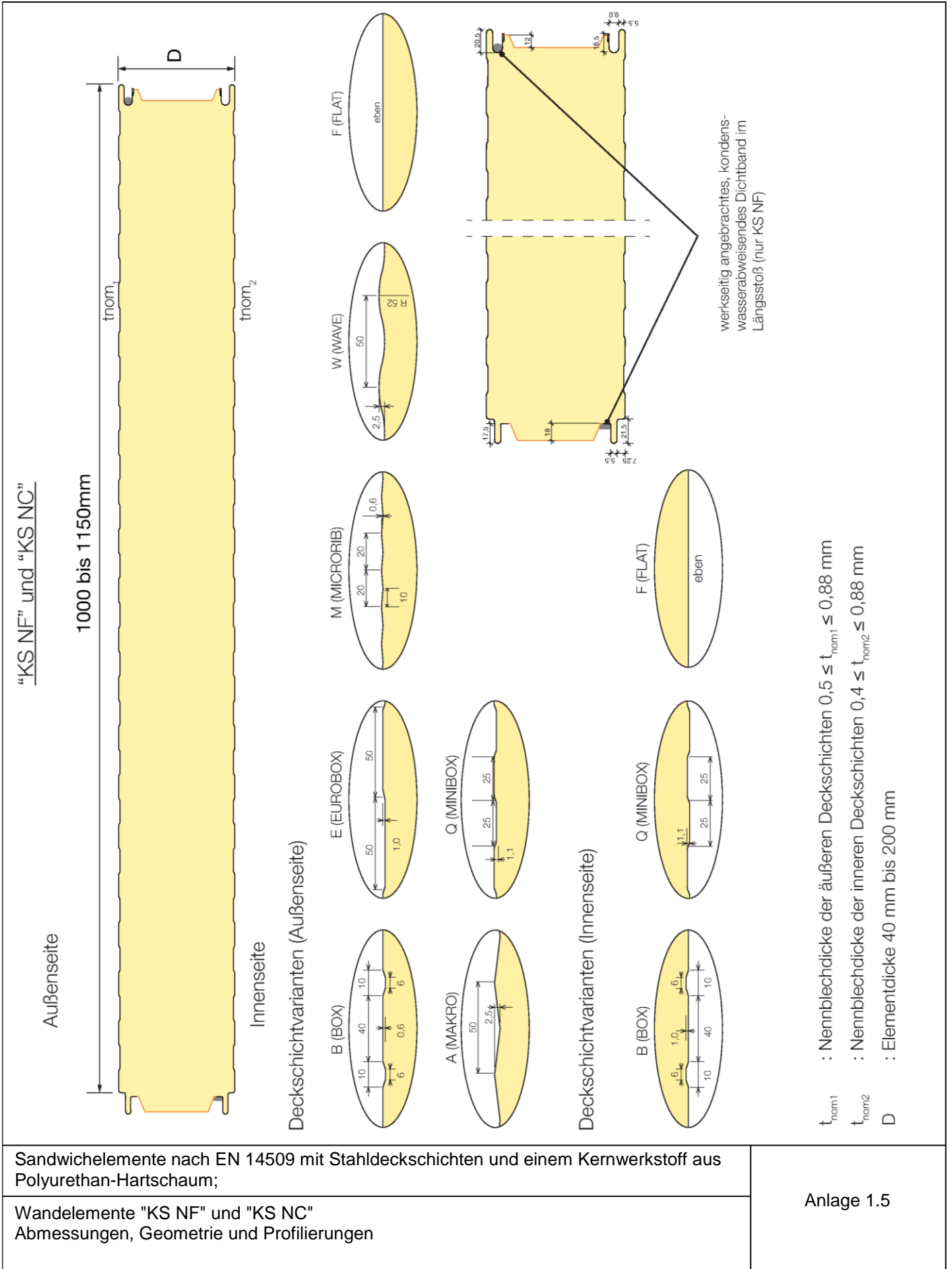


t_{nom1} : Nennbleclicke der äußeren Deckschichten $0,5 \leq t_{nom1} \leq 0,88$ mm
 t_{nom2} : Nennbleclicke der inneren Deckschichten $0,4 \leq t_{nom2} \leq 0,88$ mm
 D : Elementdicke 40 mm bis 200 mm

Sandwichelemente nach EN 14509 mit Stahldeckschichten und einem Kernwerkstoff aus Polyurethan-Hartschaum;

Wandelemente "KS TL"
 Abmessungen, Geometrie und Profilierungen

Anlage 1.4



Sandwichelemente nach EN 14509 mit Stahldeckschichten und einem Kernwerkstoff aus Polyurethan-Hartschaum;

Wandelemente "KS NF" und "KS NC"
 Abmessungen, Geometrie und Profilierungen

Anlage 1.5

Verbindungen

Für die Verbindungen der Dach- und Wandelemente mit der Unterkonstruktion dürfen nur Schrauben der allgemeinen bauaufsichtlichen Zulassung Nr. Z-14.4-407 oder der folgenden europäischen technischen Zulassungen verwendet werden:

- ETA-13/0177 (EJOT Baubefestigungen GmbH)
- ETA-13/0179 (Hilti AG)
- ETA-13/0181 (Guntram End GmbH)
- ETA-13/0183 (SFS intec AG)
- ETA-13/0210 (Adolf Würth GmbH & Co.KG)

Direkte Befestigung und indirekte Befestigung

Charakteristische Werte der Zug- und Querkrafttragfähigkeit (N_{Rk} , V_{Rk}) der Schrauben: siehe allgemeine bauaufsichtliche Zulassung Nr. Z-14.4-407 oder oben genannte europäische technische Zulassungen.

Indirekte (verdeckte) Befestigung der Wandelemente "KS AWP" und "KS AWPflex" (s. Anl. 1.2 und 5.2) mit $D \leq 150$ mm und $t_{nom1} \geq 0,60$ mm

Charakteristische Werte der Zugtragfähigkeit ($N_{RV,k}$) der Befestigungselemente Überknöpfen			
Befestigungselemente	Elementdicke $D^1)$	Auflager	$N_{RV,k}$ [kN]
1 Schraube mit Scheibe \varnothing 22 mm (Variante 1, siehe Anl. 5.2)	50 mm	Zwischenauflager	3,16
		Endauflager ²⁾	1,73
	120 mm	Zwischenauflager	4,04
		Endauflager ²⁾	2,56
Lastverteilerplatte befestigt mit 2 Schrauben (Variante 2, siehe Anl. 5.2)	50 mm	Zwischenauflager	4,74
		Endauflager ³⁾	2,32
	150 mm	Zwischenauflager	7,70
		Endauflager ³⁾	3,81

1) Zwischenwerte dürfen linear interpoliert werden.
 2) Abstand der Schraube zum Paneelrand: $e_R \geq 40$ mm
 3) Abstand der äußeren Schraube zum Paneelrand: $e_R \geq 50$ mm (Lastverteilerplatte darf nicht über den Paneelrand hinausragen)

Wandelemente "KS AWP" und "KS AWPflex" mit $D > 150$ mm oder $t_{nom1} < 0,60$ mm müssen direkt befestigt werden.

Die Werte $N_{RV,k}$ gelten für den Nachweis der Einleitung der Zugkräfte in die Schrauben (Überknöpfen).

Die Einleitung der Kräfte in die Unterkonstruktion ist gesondert nachzuweisen.

Für die Verbindung von Zubehör- und Formteilen siehe allgemeine bauaufsichtliche Zulassung Nr. Z-14.1-4.

Sandwichelemente nach EN 14509 mit Stahldeckschichten und einem Kernwerkstoff aus Polyurethan-Hartschaum;

Verbindungselemente und Tragfähigkeiten

Anlage 2

Von der CE-Kennzeichnung einzuhaltende Werte

für Element „KS1000 RW - Dämmkern IPN“ (siehe Anlage 1.1)

Elementdicke D ¹⁾	25 mm	40 mm	50 bis 60 mm	80 mm	120 mm
Rohdichte des Kernwerkstoffes [kg/m ³]	40	40	40	40	40
Schubmodul: G _c [MPa]	5,6	4,0	4,0	4,0	3,3
Schubfestigkeit: f _{cv} [MPa]					
(kurzzeit)	0,15	0,15	0,15	0,15	0,12
(langzeit)	0,06	0,06	0,06	0,06	0,05
Druckfestigkeit f _{cc} [MPa]	0,17	0,12	0,12	0,12	0,08
Zugfestigkeit f _{ct} [MPa]	0,06	0,06	0,06	0,06	0,06
Kriechfaktoren					
φ _{2.000}	2,0	2,0	2,0	2,0	2,0
φ _{100.000}	7,0	7,0	7,0	7,0	7,0
Dehngrenze der Stahldeckschichten [MPa]	≥ 280				

für Element „KS1000 RW - Dämmkern IPN 1“ (siehe Anlage 1.1)

Elementdicke D [mm] ¹⁾	60 -100 mm	160 mm
Rohdichte des Kernwerkstoffes [kg/m ³]	35	35
Schubmodul: G _c [MPa]	2,8	2,8
Schubfestigkeit: f _{cv} [MPa]		
(kurzzeit)	0,10	0,09
(langzeit)	0,06	0,05
Druckfestigkeit f _{cc} [MPa]	0,10	0,10
Zugfestigkeit f _{ct} [MPa]	0,07	0,07
Kriechfaktoren		
φ _{2.000}	2,0	2,0
φ _{100.000}	7,0	7,0
Dehngrenze der Stahldeckschichten [MPa]	≥ 280	

Elementtypen KS AWP, AWPflex, TF/TC & TL , NF & NC (siehe Anlage 1.2, 1.3, 1.4, 1.5)

Elementdicke D ¹⁾	40 - 50 mm	60 mm	120 mm	200 mm
Rohdichte des Kernwerkstoffes [kg/m ³]	39	37	37	37
Schubmodul: G _c [MPa]	3,8	3,0	3,0	3,0
Schubfestigkeit: f _{cv} [MPa]				
(kurzzeit)	0,13	0,13	0,10	0,10
Druckfestigkeit f _{cc} [MPa]	0,07	0,07	0,07	0,07
Zugfestigkeit f _{ct} [MPa]	0,05	0,05	0,05	0,08
Dehngrenze der Stahldeckschichten [MPa]	≥ 280			

1) Zwischenwerte dürfen linear interpoliert werden.

Sandwichelemente nach EN 14509 mit Stahldeckschichten und einem Kernwerkstoff aus Polyurethan-Hartschaum;

Kennwerte

Anlage 3.1

Charakteristische Werte der Knitterspannungen

für Element „KS1000 RW - Dämmkern IPN“ (siehe Anlage 1.1)

Deckschichtvarianten gemäß Anlage 1	Elementdicke D ¹⁾ [mm]	Knitterspannungen der äußeren Deckschicht ($t_{\text{nom}1} \geq 0,50$ mm) [MPa]			
		im Feld	im Feld, erhöhte Temperatur	am Zwischenauflager	am Zwischenauflager, erhöhte Temperatur
T	25 - 120	280	280	280	280

Deckschichtvarianten gemäß Anlage 1	Elementdicke D ¹⁾ [mm]	Knitterspannungen der inneren Deckschicht ($t_{\text{nom}2} = 0,40$ mm) [MPa]	
		Feld	Zwischenauflager
Q	25 - 120	149	130
B	40 - 120	129	115
F	40	66	57
	50 - 80	74	64
	120	62	54

1) Zwischenwerte dürfen linear interpoliert werden.

Abminderungsfaktoren der Knitterspannungen für Deckschichten $t_{\text{nom}2}$:

Deckschichtvarianten gemäß Anlage 1	0,40 mm	0,50 mm	0,60 mm	0,75 mm	0,88 mm
Q, B	1,0	0,85	0,74	0,64	0,57
F	1,0				

Sandwichelemente nach EN 14509 mit Stahldeckschichten und einem Kernwerkstoff aus Polyurethan-Hartschaum;

Knitterspannungen der Dach- und Wandelemente "KS1000 RW – Dämmkern IPN"

Anlage 3.2.1

Charakteristische Werte der Knitterspannungen

für Element „KS1000 RW - Dämmkern IPN 1“ (siehe Anlage 1.1)

Deckschichtvariante gemäß Anlage 1	Elementdicke D ¹⁾ [mm]	Knitterspannungen der äußeren Deckschicht (t _{nom1} ≥ 0,50 mm) [MPa]			
		Feld	Feld, erhöhte Temperatur	Zwischen auf-lager	Zwischenauf-lager, erhöhte Temperatur
T	60	274	274	274	274
	100	242	242	242	242
	160	199	199	199	199

Deckschichtvarianten gemäß Anlage 1	Elementdicke D ¹⁾ [mm]	Knitterspannungen der inneren Deckschicht (t _{nom2} = 0,40 mm) [MPa]	
		Feld	Zwischenauf-lager
Q	60 - 160mm	149	119
F	60 - 160mm	64	51

1) Zwischenwerte dürfen linear interpoliert werden.

Abminderungsfaktoren der Knitterspannungen für Deckschichten t_{nom2}:

Deckschichtvarianten gemäß Anlage 1	0,40 mm	0,50 mm	0,60 mm	0,75 mm	0,88 mm
Q	1,0	0,82	0,72	0,61	0,55
F	1,0				

Sandwichelemente nach EN 14509 mit Stahldeckschichten und einem Kernwerkstoff aus Polyurethan-Hartschaum;

Knitterspannungen der Dach- und Wandelemente "KS1000 RW – Dämmkern IPN 1"

Anlage 3.2.2

Charakteristische Werte der Knitterspannungen

für Elementtypen KS AWP/AWPflex, TF/TC, TL, NF/NC (siehe Anlage 1.2, 1.3, 1.4, 1.5)

Deckschichtvarianten gemäß Anlage 1	Elementdicke D ¹⁾ [mm]	Knitterspannungen der äußeren Deckschicht ($t_{nom1} \leq 0,60$ mm) [MPa]			
		im Feld	im Feld, erhöhte Temperatur	am Zwischenauflager	am Zwischenauflager, erhöhte Temperatur
M	40	138	126	110	100
	60 - 200	174	158	122	111
F	40	63	57	50	46
	60	58	53	46	42
	120	61	56	46	42
	200	67	61	47	43
W / A	40 - 200	214	195	150	137
Q	40 - 200	152	138	106	96
B, E	40	118	107	94	86
	60	148	135	118	107
	120 - 200	128	116	90	82

Deckschichtvarianten gemäß Anlage 1	Elementdicke D ¹⁾ [mm]	Knitterspannungen der inneren Deckschicht ($t_{nom2} \leq 0,60$ mm) [MPa]	
		Feld	Zwischenauflager
Q	40 - 200	152	122
B	40	118	106
	60	148	133
	120 - 200	128	103
F	40	63	57
	60	58	52
	120	61	52
	200	67	54

1) Zwischenwerte dürfen linear interpoliert werden.

Abminderungsfaktoren der Knitterspannungen für Deckschichten t_{nom1} und t_{nom2} :

Deckschichtvarianten gemäß Anlage 1	0,60 mm	0,75 mm	0,88 mm
W, B, E, M, A, Q	1,0	0,82	0,74
F	1,0		

Sandwichelemente nach EN 14509 mit Stahldeckschichten und einem Kernwerkstoff aus Polyurethan-Hartschaum;

Knitterspannungen der Wandelemente "KS AWP", KS AWPflex, KS TF, KS TC, "KS TL", "KS NF" und "KS NC"

Anlage 3.2.3

Auflagerausbildung (Beispiele)

1. Zwischenaufleger: (Wandelement durchlaufend)

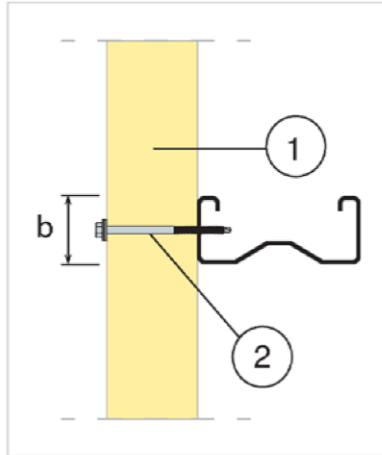


Bild 1: Stahlaufleger

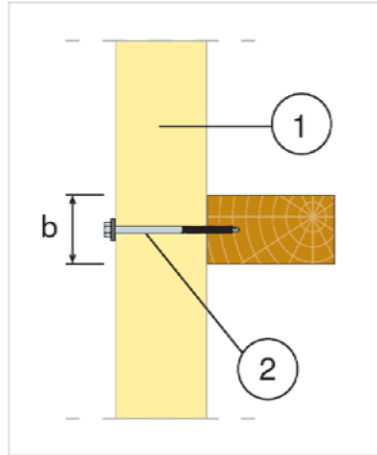


Bild 2: Holzaufleger

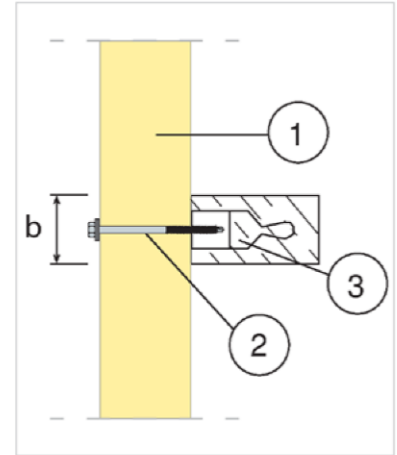


Bild 3: Betonaufleger

Zwischenauflegerbreite: $b \geq 60 \text{ mm}$

1. Wandelement
2. Verbindungselement
3. im Beton verankertes Stahlaufleger

2. Endaufleger: (Beispiel Stahlunterkonstruktion)

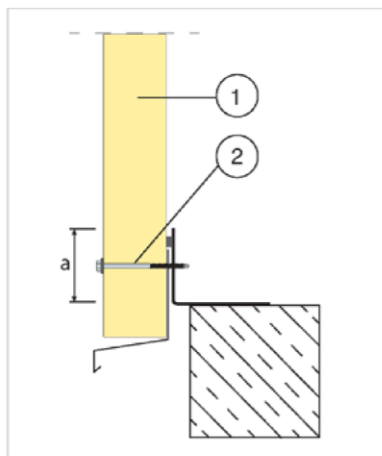


Bild 4: Fußpunkt Wandpaneel - vorgesetzt

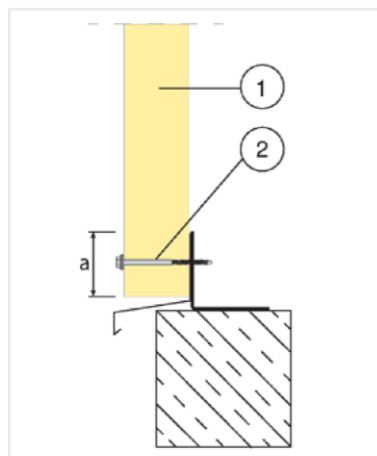


Bild 5: Fußpunkt Wandpaneel - aufgesetzt

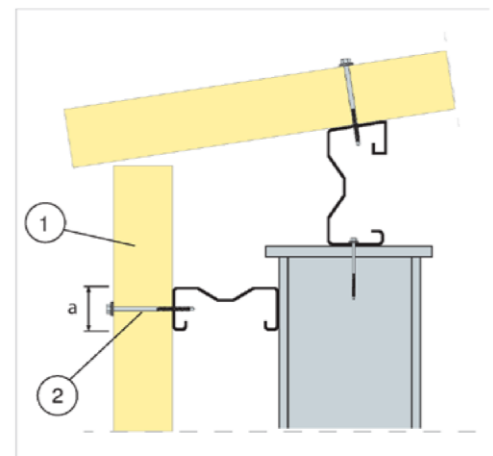


Bild 6: Traufpunkt Wandpaneel

Endauflegerbreite: $a \geq 40 \text{ mm}$

elektronische Kopie der abt des dibt: z-10.49-536

Sandwichelemente nach EN 14509 mit Stahldeckschichten und einem Kernwerkstoff aus Polyurethan-Hartschaum;

Auflagerausbildung der Wandelemente

Anlage 4.1

Auflagerausbildung (Beispiele)

1. Zwischenaufleger: (Dachelement durchlaufend)

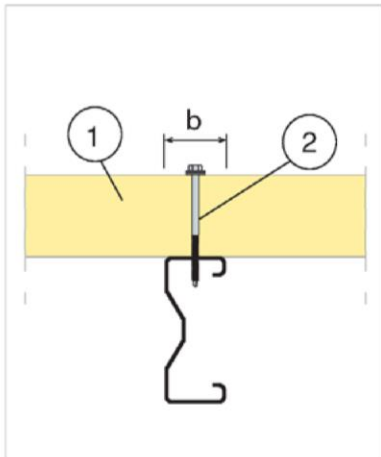


Bild 1: Stahlaufleger

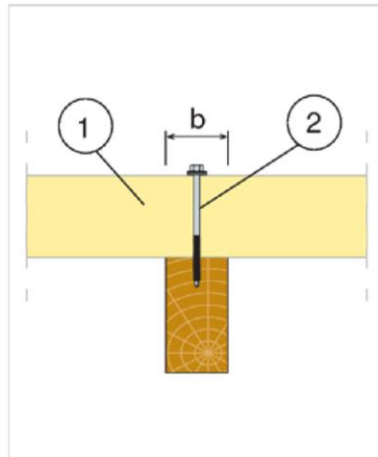


Bild 2: Holzaufleger

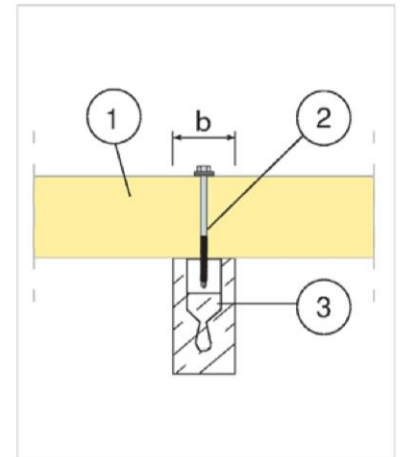


Bild 3: Betonaufleger

Zwischenauflegerbreite: $b \geq 60 \text{ mm}$

- 1. Dachelement
- 2. Verbindungselement
- 3. im Beton verankertes Stahlaufleger

2. Endaufleger: (Beispiel Stahlunterkonstruktion)

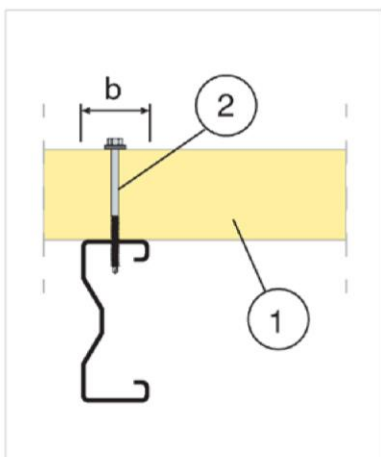


Bild 4: Traufpunkt

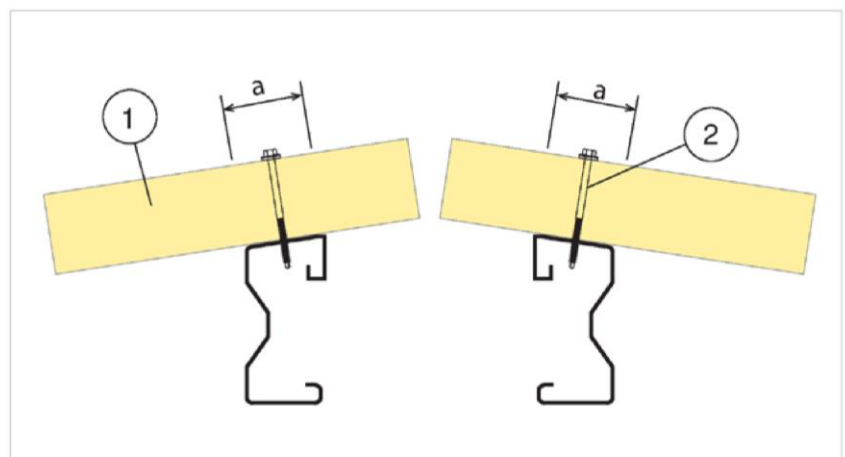


Bild 5: First

Endauflegerbreite: $a \geq 40 \text{ mm}$

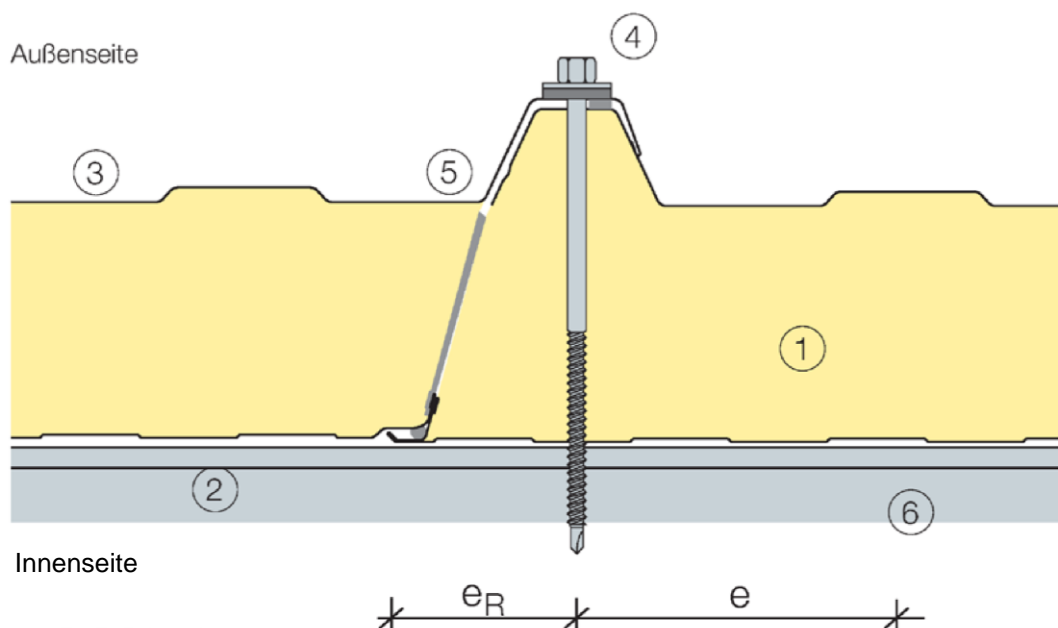
elektronische Kopie der abZ des dibt: z-10.49-536

Sandwichelemente nach EN 14509 mit Stahldeckschichten und einem Kernwerkstoff aus Polyurethan-Hartschaum;

Auflagerausbildung der Dachelemente

Anlage 4.2

Längsstoß "KS1000 RW – Dämmkern IPN" und "KS1000 RW – Dämmkern IPN 1"



Innenseite

- 1. PUR-Dämmkern
- 2. Innenblech
- 3. Außenblech
- 4. Verbindungselement mit Unterlegscheibe
- 5. Fugenband
- 6. Auflager

Schraubenabstände		
Richtung	e	e _R
Senkrecht zur Spannrichtung	≥ 100 mm	≥ 55 mm
Parallel zur Spannrichtung	Stützweitenabstand	≥ 20 mm und ≥ 3d

d : Schraubennennendurchmesser

elektronische Kopie der abZ des DIBt: Z-10.49-536

Sandwich-elemente nach EN 14509 mit Stahldeckschichten und einem Kernwerkstoff aus Polyurethan-Hartschaum;

Direkte Befestigung der Dach- und Wandelemente
 "KS1000 RW – Dämmkern IPN" und "KS1000 RW – Dämmkern IPN 1"

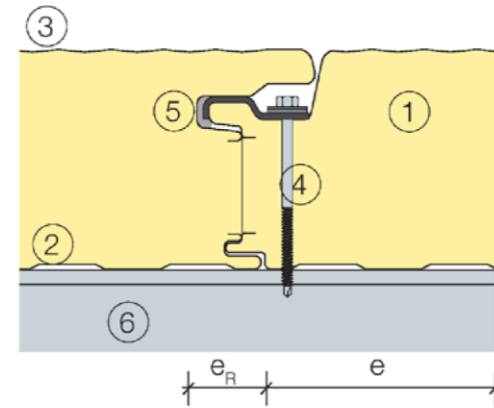
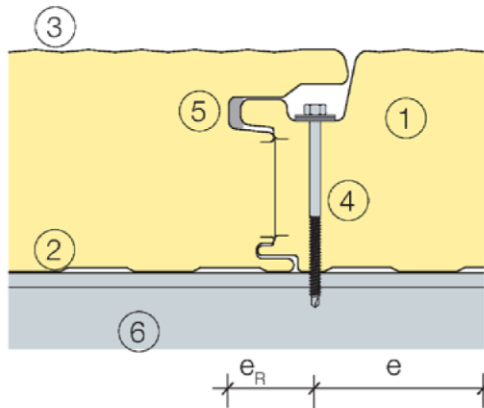
Anlage 5.1

Längsstoß "KS AWP" und "KS AWPflex"

Variante 1:
 Unterlegscheibe Ø 22 mm

Variante 2:
 2 Schrauben mit Lastverteilerplatte

Außenseite

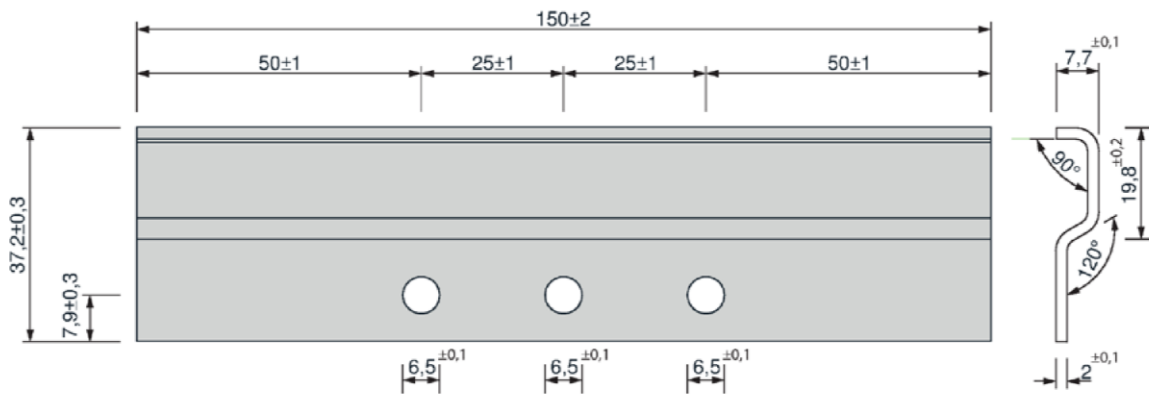


Innenseite

- 1. PUR-Dämmkern
- 2. Innenblech
- 3. Außenblech

- 4. Verbindungselement mit Unterlegscheibe und ggf. Lastverteilerplatte
- 5. Fugenband
- 6. Auflager

Lastverteilerplatte



Schraubenabstände

Richtung	e	e_R
Senkrecht zur Spannrichtung	Elementbreite	= 28,5 mm und $\geq 3d$
Parallel zur Spannrichtung	Stützweitenabstand	≥ 40 mm (Var. 1) ≥ 50 mm (Var. 2)

d = Schraubennennendurchmesser

elektronische Kopie der abZ des DIBt: Z-10.49-536

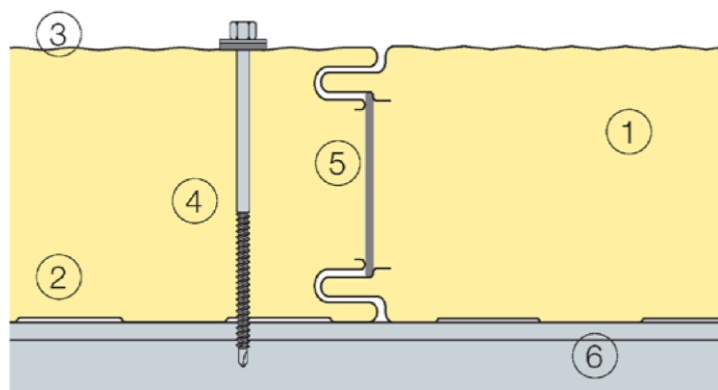
Sandwichelemente nach EN 14509 mit Stahldeckschichten und einem Kernwerkstoff aus Polyurethan-Hartschaum;

Indirekte (verdeckte) Befestigung der Wandelemente "KS AWP" und "KS AWPflex"

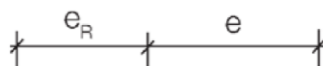
Anlage 5.2

Längsstoß "KS TF" und "KS TC"

Außenseite



Innenseite



1. PUR-Dämmkern
2. Innenblech
3. Außenblech
4. Verbindungselement mit Unterlegscheibe
5. Fugenband (nur für Elementtyp KS TF)
6. Auflager

Schraubenabstände		
Richtung	e	e _R
Senkrecht zur Spannrichtung	≥ 100 mm	≥ 40 mm
Parallel zur Spannrichtung	Stützweitenabstand	≥ 20 mm und ≥ 3d

d = Schraubennennendurchmesser

elektronische Kopie der abZ des dibt: z-10.49-536

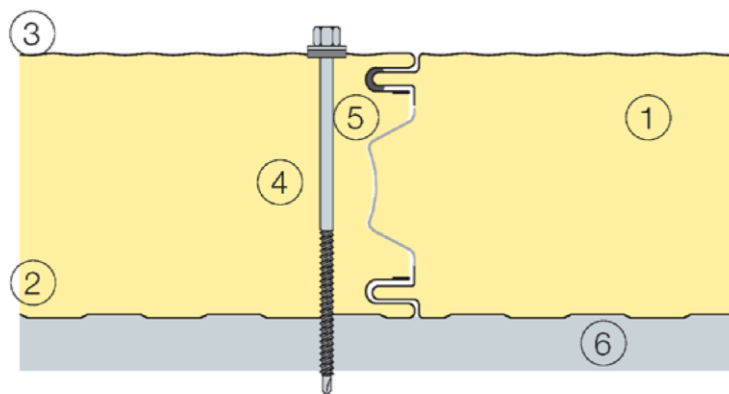
Sandwichelemente nach EN 14509 mit Stahldeckschichten und einem Kernwerkstoff aus Polyurethan-Hartschaum;

Direkte Befestigung der Wandelemente "KS TF" und "KS TC"

Anlage 5.3

Längsstoß "KS TL"

Außenseite



Innenseite



- 1. PUR-Dämmkern
- 2. Innenblech
- 3. Außenblech
- 4. Verbindungselement mit Unterlegscheibe
- 5. Fugenband
- 6. Auflager

Schraubenabstände

Richtung	e	e _R
Senkrecht zur Spannrichtung	≥ 100 mm	≥ 40 mm
Parallel zur Spannrichtung	Stützweitenabstand	≥ 20 mm und ≥ 3d

d = Schraubennennendurchmesser

elektronische Kopie der abZ des dibt: z-10.49-536

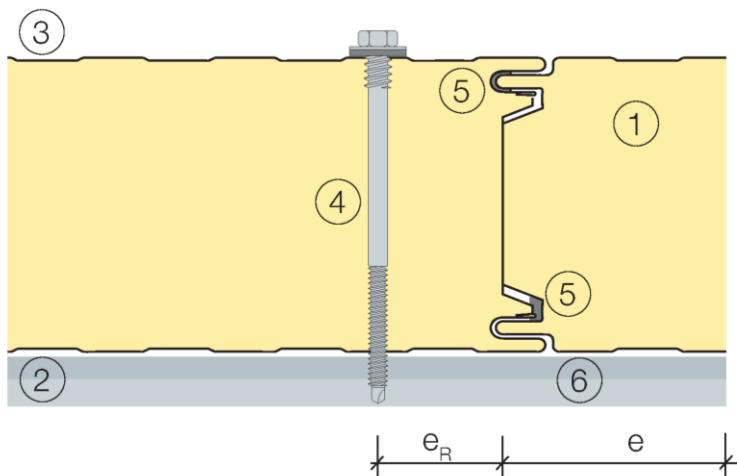
Sandwichelemente nach EN 14509 mit Stahldeckschichten und einem Kernwerkstoff aus Polyurethan-Hartschaum;

Direkte Befestigung der Wandelemente "KS TL"

Anlage 5.4

Längsstoß "KS NF" und "KS NC"

Außenseite



Innenseite

1. PUR-Dämmkern
2. Innenblech
3. Außenblech
4. Verbindungselement mit Unterlegscheibe
5. Fugenband (nur für Elementtyp KS NF)
6. Auflager

Schraubenabstände

Richtung	e	e _R
Senkrecht zur Spannrichtung	≥ 100 mm	≥ 40 mm
Parallel zur Spannrichtung	Stützweitenabstand	≥ 20 mm und ≥ 3d

d = Schraubennendurchmesser

Sandwichelemente nach EN 14509 mit Stahldeckschichten und einem Kernwerkstoff aus Polyurethan-Hartschaum;

Direkte Befestigung der Wandelemente "KS NF" und "KS NC"

Anlage 5.5

Übereinstimmungsbestätigung

für das Bauvorhaben:

Ausführende Firma:

.....
(Name)

.....
(Straße, Nr.)

.....
(Ort)

a. Das Fachpersonal der ausführenden Firma hat die erforderliche Erfahrung im Umgang mit den eingebauten/einzubauenden Sandwichelementen. Es wurde über die Bestimmungen der sachgerechten Ausführung unterrichtet, z. B. durch Fachverbände. Die Unterweisung erfolgte durch:

.....

b. Die einzubauenden/eingebauten Sandwichelemente und Lastverteilerplatten sind/waren gemäß den Bestimmungen nach Abschnitt 2.2 dieser allgemeinen bauaufsichtlichen Zulassung gekennzeichnet.

c. Die einzubauenden/eingebauten Sandwichelemente und Lastverteilerplatten entsprechen den Bestimmungen dieser allgemeinen bauaufsichtlichen Zulassung.

d. Der Einbau der Sandwichelemente erfolgte nach den Bestimmungen dieser allgemeinen bauaufsichtlichen Zulassung sowie den Vorgaben aus der statischen Berechnung.

e. Eine Kopie dieser allgemeinen bauaufsichtlichen Zulassung und der Leistungserklärung zu den Sandwichelementen, das Original CE-Kennzeichen sowie die Begleitangaben zum CE-Kennzeichen wurden dem Bauherrn zur Aufnahme in die Bauakten übergeben.

.....
(Datum)

.....
(Unterschrift des Verantwortlichen der ausführenden Firma)

Empfangsbestätigung der Produktdokumentation:

.....
(Datum)

.....
(Unterschrift des Bauherrn oder seines Vertreters)

Anlagen: - allgemeine bauaufsichtliche Zulassung
- CE-Kennzeichen
- Begleitangaben zum CE-Kennzeichen

Sandwichelemente nach EN 14509 mit Stahldeckschichten und einem Kernwerkstoff aus Polyurethan-Hartschaum;

Übereinstimmungsbestätigung

Anlage 6