

Allgemeine bauaufsichtliche Zulassung

Zulassungsstelle für Bauprodukte und Bauarten

Bautechnisches Prüfamt

Eine vom Bund und den Ländern
gemeinsam getragene Anstalt des öffentlichen Rechts
Mitglied der EOTA, der UEAtc und der WFTAO

Datum:

06.09.2016

Geschäftszeichen:

I 71-1.10.49-682/1

Zulassungsnummer:

Z-10.49-682

Geltungsdauer

vom: **6. September 2016**

bis: **6. September 2021**

Antragsteller:

Adamietz Sp. z o.o.

ul. Braci Prankel 1

47-100 STRZELCE OPOLSKIE

POLEN

Zulassungsgegenstand:

Sandwichelemente "ARPANEL PIR" nach EN 14509 mit Stahldeckschichten und einem Kernwerkstoff aus Polyurethan-Hartschaum;

Typ "ARPANEL D PIR", "ARPANEL S PIR", "ARPANEL CH PIR" und "ARPANEL SU PIR"

Der oben genannte Zulassungsgegenstand wird hiermit allgemein bauaufsichtlich zugelassen.
Diese allgemeine bauaufsichtliche Zulassung umfasst acht Seiten und sechs Anlagen.

DIBt

I ALLGEMEINE BESTIMMUNGEN

- 1 Mit der allgemeinen bauaufsichtlichen Zulassung ist die Verwendbarkeit bzw. Anwendbarkeit des Zulassungsgegenstandes im Sinne der Landesbauordnungen nachgewiesen.
- 2 Sofern in der allgemeinen bauaufsichtlichen Zulassung Anforderungen an die besondere Sachkunde und Erfahrung der mit der Herstellung von Bauprodukten und Bauarten betrauten Personen nach den § 17 Abs. 5 Musterbauordnung entsprechenden Länderregelungen gestellt werden, ist zu beachten, dass diese Sachkunde und Erfahrung auch durch gleichwertige Nachweise anderer Mitgliedstaaten der Europäischen Union belegt werden kann. Dies gilt ggf. auch für im Rahmen des Abkommens über den Europäischen Wirtschaftsraum (EWR) oder anderer bilateraler Abkommen vorgelegte gleichwertige Nachweise.
- 3 Die allgemeine bauaufsichtliche Zulassung ersetzt nicht die für die Durchführung von Bauvorhaben gesetzlich vorgeschriebenen Genehmigungen, Zustimmungen und Bescheinigungen.
- 4 Die allgemeine bauaufsichtliche Zulassung wird unbeschadet der Rechte Dritter, insbesondere privater Schutzrechte, erteilt.
- 5 Hersteller und Vertreiber des Zulassungsgegenstandes haben, unbeschadet weiter gehender Regelungen in den "Besonderen Bestimmungen", dem Verwender bzw. Anwender des Zulassungsgegenstandes Kopien der allgemeinen bauaufsichtlichen Zulassung zur Verfügung zu stellen und darauf hinzuweisen, dass die allgemeine bauaufsichtliche Zulassung an der Verwendungsstelle vorliegen muss. Auf Anforderung sind den beteiligten Behörden Kopien der allgemeinen bauaufsichtlichen Zulassung zur Verfügung zu stellen.
- 6 Die allgemeine bauaufsichtliche Zulassung darf nur vollständig vervielfältigt werden. Eine auszugsweise Veröffentlichung bedarf der Zustimmung des Deutschen Instituts für Bautechnik. Texte und Zeichnungen von Werbeschriften dürfen der allgemeinen bauaufsichtlichen Zulassung nicht widersprechen. Übersetzungen der allgemeinen bauaufsichtlichen Zulassung müssen den Hinweis "Vom Deutschen Institut für Bautechnik nicht geprüfte Übersetzung der deutschen Originalfassung" enthalten.
- 7 Die allgemeine bauaufsichtliche Zulassung wird widerruflich erteilt. Die Bestimmungen der allgemeinen bauaufsichtlichen Zulassung können nachträglich ergänzt und geändert werden, insbesondere, wenn neue technische Erkenntnisse dies erfordern.

II BESONDERE BESTIMMUNGEN

1 Zulassungsgegenstand und Anwendungsbereich

Die allgemeine bauaufsichtliche Zulassung erstreckt sich auf die Anwendung der Sandwichelemente mit der Bezeichnung "ARPANEL PIR" der Typen " ARPANEL D PIR", "ARPANEL S PIR ", " ARPANEL CH PIR" und " ARPANEL SU PIR " mit CE-Kennzeichnung nach EN 14509¹.

Die Sandwichelemente bestehen aus einem Stützkern aus Polyurethan(PUR)-Hartschaum zwischen Deckschichten aus Metall. Sie werden in einer Baubreite bis 1150 mm und mit einer durchgehenden Elementdicke von mindestens 40 mm bis zu maximal 200 mm hergestellt. Als Deckschichten werden ebene, quasi-ebene und profilierte Bleche aus Stahl verwendet.

Die Sandwichelemente sind raumabschließende und wärmedämmende Außenwand- und Dachbauteile. Die Dachneigung muss mindestens 5 % (\triangleq 3°) betragen.

Das Brandverhalten der Sandwichelemente ist klassifiziert nach EN 13501-1.

Die Sandwichelemente dürfen nicht zur Aussteifung von Gebäuden, Gebäudeteilen (z. B. Pfetten, Sparren, Stützen) und baulichen Anlagen herangezogen werden; Nutzlasten sind nur in Form von Montage- und Reparaturlasten zulässig.

2 Bestimmungen für die Bauprodukte

2.1 Eigenschaften und Zusammensetzung

2.1.1 Sandwichelemente

Die Sandwichelemente müssen die Bestimmungen der harmonisierten europäischen Norm EN 14509¹ sowie die Besonderen Bestimmungen einschließlich den Angaben in den Anlagen dieser allgemeinen bauaufsichtlichen Zulassung und die Hinterlegungen beim Deutschen Institut für Bautechnik einhalten.

Die Sandwichelemente müssen gemäß EN 14509¹ CE-gekennzeichnet sein. Die Klassifizierung des Brandverhaltens muss den Zusatz "für alle Endanwendungen" enthalten.

Die Deckschichten aus verzinktem Stahl müssen eine Dehngrenze von mindestens 280 MPa aufweisen.

Der Kernwerkstoff aus Polyurethan (PUR) besteht aus folgendem oder gleichwertigem Schaumsystem:

- "BASF ELASTOPIR"

2.1.2 Lastverteiler

Der Lastverteiler für die indirekte Befestigung des Wandelementes "ARPANEL SU PIR" muss aus verzinktem Stahl mit einer Mindestdehngrenze von 350 MPa bestehen und gemäß DIN EN 1090-1 CE-gekennzeichnet sein. Die Abmessungen müssen den Angaben in Anlage 2 entsprechen.

3 Bestimmungen für Entwurf und Bemessung

3.1 Tragfähigkeit und Gebrauchstauglichkeit

3.1.1 Allgemeines

Die folgenden Bestimmungen gelten, wenn die Sandwichelemente die im Abschnitt 2.1.1 sowie in den Anlagen aufgeführten Eigenschaften einhalten und unter Beachtung des Abschnitts 4 und der Anlagen gemäß den Bestimmungen im Abschnitt 1 verwendet werden.

¹ EN 14509:2013-12

Die Nachweise für den Grenzzustand der Tragfähigkeit und Gebrauchstauglichkeit der Sandwechelemente sowie ihrer Anschlüsse und Verbindungen an der Unterkonstruktion sind nach dem Teilsicherheitskonzept zu führen.

Für die Befestigung der Elemente sind die Verbindungselemente nach allgemeiner bauaufsichtlicher Zulassung Nr. Z-14.4-407 bzw. nach den in Anlage 2 aufgeführten europäischen technischen Zulassungen, soweit die Besonderen Bestimmungen jener Zulassung es gestatten, zu verwenden. Bei indirekter Befestigung ist die Anlage 2 zu beachten.

Der Nachweis der Sandwechelemente ist gemäß Abschnitt E.2, E.3.4, E.5 und E.7 der Norm EN 14509¹ vorzunehmen; Abschnitt E.4 und E.6 kommen nicht zur Anwendung. Die Durchbiegungsbegrenzungen nach EN 14509¹, Abschnitt E.5.4, sind einzuhalten. Die charakteristischen Werte für die Knitterspannungen sowie die zu berücksichtigenden Abminderungsfaktoren der Knitterspannungen in Abhängigkeit vom Deckschichttyp und von der Deckschichtdicke sind der Anlage 3.2 zu entnehmen.

Die Knitterspannungen für die äußeren Deckschichten am Zwischenaufleger (s. Anlage 3.2; Deckschichttyp: "L", "F", "M8" und "M14") gelten bei Befestigung mit bis zu maximal fünf Schrauben pro Meter. Für eine größere Anzahl von Schrauben pro Meter sind diese Knitterspannungen mit dem Faktor

$$k = (11 - n) / 6 \quad (n = \text{Anzahl der Schrauben pro Meter})$$

abzumindern.

Diese Festlegungen gelten, sofern in den folgenden Abschnitten nichts anderes bestimmt ist.

Der Nachweis der Tragfähigkeit der Schrauben sowie der Schraubenkopfauslenkungen hat nach allgemeiner bauaufsichtlicher Zulassung Nr. Z-14.4-407 bzw. nach den in Anlage 2 aufgeführten europäischen technischen Zulassungen zu erfolgen, wobei die Einwirkungen und deren Kombinationen nach den bauaufsichtlich eingeführten technischen Baubestimmungen² zu ermitteln sind. Bei der Ermittlung der Einwirkungen für die Befestigungen darf bei durchlaufenden Sandwechelementen der Ansatz von Knittergelenken über den Innenstützen (Traglastverfahren nach EN 14509¹, E.7.2.1 und E.7.2.3) nicht angesetzt werden (keine Kette von Einfeldelementen).

Die charakteristischen Werte der Zugtragfähigkeit $N_{R,k}$ sowie $N_{RV,k}$ und die charakteristischen Werte der Querkrafttragfähigkeit $V_{R,k}$ der Verbindungen sind der Anlage 2 bzw. der allgemeinen bauaufsichtlichen Zulassung Nr. Z-14.4-407 bzw. den in Anlage 2 aufgeführten europäischen technischen Zulassungen zu entnehmen.

Die Kombinationsbeiwerte ψ und die Teilsicherheitsbeiwerte γ_F sind den bauaufsichtlich eingeführten Technischen Baubestimmungen zu entnehmen. Die materialbezogenen Sicherheitsbeiwerte γ_M sind in folgender Tabelle aufgeführt:

Eigenschaften, für die γ_M gilt	Grenzzustand	
	Tragfähigkeit	Gebrauchstauglichkeit
Fließen einer Metalldeckschicht	1,10	1,00
Knittern einer Metalldeckschicht im Feld und an einem Zwischenaufleger (Interaktion mit der Auflagerreaktion)	1,27	1,07
Schubversagen des Kerns	1,21	1,05
Schubversagen einer profilierten Deckschicht	1,10	1,00
Druckversagen des Kerns	1,32	1,09

²

Siehe: www.dibt.de unter der Rubrik >Geschäftsfelder< und dort unter >Bauregellisten/Technische Baubestimmungen<

Eigenschaften, für die γ_M gilt	Grenzzustand	
	Tragfähigkeit	Gebrauchstauglichkeit
Aufnehmbare Auflagerkraft des Auflagers einer profilierten Deckschicht	1,10	1,00
Versagen der direkten oder indirekten Befestigungen	1,33	-

3.1.2 Einwirkungen

Die Lasten sind nach den bauaufsichtlich eingeführten Technischen Baubestimmungen anzusetzen.

Zusätzlich sind Temperaturdifferenzen zwischen den Deckschichten zu berücksichtigen.

Als maximale Temperaturdifferenz der gleichzeitig in beiden Deckschichten wirkenden Temperaturen ist für den Endzustand

$$\Delta T = T_1 - T_2$$

mit T_1 und T_2 gemäß wie folgt anzusetzen:

- Deckschichttemperatur der Innenseite T_2

Im Regelfall ist von $T_2 = 20\text{ °C}$ im Winter und von $T_2 = 25\text{ °C}$ im Sommer auszugehen; dies gilt für den Nachweis der Tragfähigkeit und Gebrauchstauglichkeit.

In besonderen Anwendungsfällen (z. B. Hallen mit Klimatisierung - wie Reifehallen, Kühlhäuser) ist T_2 entsprechend der Betriebstemperatur im Innenraum anzusetzen.

- Deckschichttemperatur der Außenseite T_1

Es ist von folgenden Werten für T_1 auszugehen:

Jahreszeit	Sonnen-einstrahlung	Grenzzustand der Tragfähigkeit T_1 [°C]	Grenzzustand der Gebrauchstauglichkeit		
			Farbgruppe *	R_G ** [%]	T_1 [°C]
Winter bei gleichzeitiger Schneelast	-	-20	alle	90 - 8	-20
	-	0	alle	90 - 8	0
Sommer	direkt	+80	I II III	90 - 75 74 - 40 39 - 8	+55 +65 +80
	indirekt ***	+40	alle	90 - 8	+40

* I = sehr hell II = hell III = dunkel
 ** R_G : Reflexionsgrad bezogen auf Bariumsulfat = 100 % (Die angegebenen Helligkeitswerte beziehen sich auf das Messverfahren nach Hunter-L·a·b.)
 *** Unter indirekter Sonneneinstrahlung auf die Wand wird der Fall einer vorgehängten, hinterlüfteten Fassade vor der Sandwichwand (wie z. B. oftmals bei Kühlhallen) verstanden.

Die maximale Temperaturdifferenz ΔT der gleichzeitig in beiden Deckschichten wirkenden Temperaturen ist für den Montagezustand entsprechend den örtlichen Gegebenheiten ggf. zusätzlich nachzuweisen.

Allgemeine bauaufsichtliche Zulassung

Nr. Z-10.49-682

Seite 6 von 8 | 6. September 2016

3.1.3 Beanspruchbarkeiten

Die charakteristischen Kennwerte der Beanspruchbarkeiten der Sandwichelemente sind den Anlagen dieser allgemeinen bauaufsichtlichen Zulassung, die der Schrauben der allgemeinen bauaufsichtlichen Zulassung Nr. Z-14.4-407 bzw. den in Anlage 2 aufgeführten europäischen technischen Zulassungen zu entnehmen. Für die in Abhängigkeit von der Unterkonstruktion ggf. vorzunehmende Reduzierung der Zugtragfähigkeit der Schrauben sind die allgemeine bauaufsichtliche Zulassung Nr. Z-14.4-407 bzw. die in Anlage 2 aufgeführten europäischen technischen Zulassungen zu beachten.

3.2 Brandschutz**3.2.1 Brandverhalten**

Die Elemente sind klassifiziert nach EN 13501-1, wobei die Bedingungen "für alle Endanwendungen" gemäß EN 14509¹ eingehalten sein müssen. Für die bauaufsichtliche Benennung gilt die Anlage 0.2.2 der Bauregelliste A, Teil 1.

Zur Erreichung der Brandklassifizierung gemäß der CE-Kennzeichnung der Sandwichelemente sind die hierzu durchgeführten Brandprüfungen zu beachten, da zur Erreichung der deklarierten Brandklasse ggf. in die Längsfuge der Sandwichelemente bestimmte Fugenbänder und/oder Dichtungen werkseitig eingebaut sein müssen oder bauseitig eingelegt werden müssen.

3.2.2 Feuerwiderstand

Die Anwendung der Sandwichelemente nach Abschnitt 1 in Konstruktionen, an die Anforderungen hinsichtlich des Feuerwiderstandes gestellt werden, ist in dieser allgemeinen bauaufsichtlichen Zulassung nicht geregelt.

3.3 Wärmeschutz

Für den rechnerischen Nachweis des Wärmeschutzes gilt DIN 4108.

Zur Ermittlung des Bemessungswertes des Wärmedurchgangskoeffizienten der Sandwichelemente ist der im Rahmen der CE-Kennzeichnung deklarierte Wärmedurchgangskoeffizient U bzw. der deklarierte Nennwert der Wärmeleitfähigkeit mit dem Faktor 1,2 zu multiplizieren.

3.4 Schallschutz

Für die Anforderungen an den Schallschutz gilt DIN 4109³.

Bei der Ermittlung des Rechenwertes des bewerteten Schalldämm-Maßes gemäß DIN 4109³ aus dem nach EN 14509¹ im Rahmen der CE-Kennzeichnung angegebenen Nennwert ist ein Vorhaltemaß von -2 dB zu berücksichtigen.

3.5 Korrosionsschutz

Entsprechend den Anwendungsbedingungen ist ein ausreichender Korrosionsschutz vorzusehen. Hierzu sind gegebenenfalls zusätzliche Maßnahmen erforderlich, die in jedem Einzelfall beurteilt werden müssen, wobei der Brandschutz zu beachten ist.

3.6 Gesundheitsschutz

Die Sandwichelemente müssen einen PUR-Kern aufweisen, dessen Verwendung durch die Chemikalien-Verbotsverordnung vom 19. Juli 1996 (Bundesgesetzblatt Teil I S. 1151), zuletzt geändert gemäß Bekanntmachung vom 25. Mai 2000 (Bundesgesetzblatt Teil I S. 747), nicht untersagt ist.

3

DIN 4109:1989-11

4 Bestimmungen für die Ausführung

4.1 Allgemeines

Die Sandwichelemente müssen gemäß folgender Bestimmungen und entsprechend den Angaben der Anlagen sowie unter Berücksichtigung der Planungsvorgaben (s. Abschnitt 3) eingebaut werden.

4.2 Bestimmungen für die ausführenden Firmen

Sandwichelemente dürfen nur von Firmen eingebaut werden, die die dazu erforderliche Erfahrung haben.

Benachbarte Sandwichelemente müssen in der Längsfuge passgenau angeordnet werden.

Die Verbindungselemente sind entsprechend den Bestimmungen der im Abschnitt 3.1.1 genannten Zulassungen einzubringen, um eine einwandfrei tragende und erforderlichenfalls dichtende Verbindung sicherzustellen.

Der Witterung ausgesetzte Schrauben mit Unterlegscheibe und Elastomerdichtung sind von Hand oder mit einem Elektroschrauber mit jeweils entsprechend eingestelltem Tiefenanschlag einzuschrauben. Die Verwendung von Schlagschraubern ist grundsätzlich unzulässig.

4.3 Befestigung an der Unterkonstruktion

Bei direkter Befestigung sind die Elemente je Auflager mit mindestens zwei Schrauben pro Element entsprechend Anlage 5.1 und 5.2 zu befestigen, bei indirekter Befestigung gemäß Anlage 5.3. An Auflagern aus Stahl und Nadelholz sind die hierfür nach Abschnitt 3.1.1 angegebenen Verbindungselemente zu verwenden. An Auflagern aus Stahlbeton, Spannbeton oder Mauerwerk erfolgt die Befestigung unter Zwischenschaltung von ausreichend verankerten Stahlteilen unter Beachtung der einschlägigen Zulassungen und Normen.

Für e (Abstände der Schrauben untereinander) und e_R (Abstände der Schrauben zum Bauteilrand) sind die Angaben der Anlage 5.1 bis 5.3 zu beachten. Die Auflagerbreite darf die Werte der Anlage 4 nicht unterschreiten.

4.4 Anschluss an Nachbarbauteile

Die Elemente sind so einzubauen und am Nachbarbauteil anzuschließen, dass Feuchtigkeit nicht durchdringen kann und Wärmebrücken vermieden werden. Diese Details sind im Einzelfall zu beurteilen.

Zur Erreichung der Brandklassifizierung gemäß der CE-Kennzeichnung müssen ggf. bauseitig in die Fugen der Sandwichelemente bestimmte Fugenbänder und Dichtungen eingelegt werden.

4.5 Detailausbildung

Entsprechend den Anwendungsbedingungen sind die Detailausbildungen, insbesondere bei offenen Schnittkanten, so auszubilden, dass keine Beeinträchtigung durch z. B. Feuchtigkeit, Tierfraß oder Insektenbefall entsteht. Hierzu sind ggf. konstruktive Maßnahmen erforderlich, die in jedem Einzelfall beurteilt werden müssen, wobei der Brandschutz zu beachten ist.

4.6 Übereinstimmungsbestätigung

Die Firma, die die Sandwichelemente einbaut, muss für jedes Bauvorhaben eine Übereinstimmungsbestätigung gemäß Anlage 6 ausstellen, mit der sie bescheinigt, dass die Kennzeichnung bzw. die Leistungserklärung der von ihr eingebauten Sandwichelemente den Bestimmungen dieser allgemeinen bauaufsichtlichen Zulassung entsprechen und die Vorgaben des Planers (s. Abschnitt 3) sowie die Bestimmungen zum Einbau (s. Abschnitt 4) eingehalten wurden.

Allgemeine bauaufsichtliche Zulassung

Nr. Z-10.49-682

Seite 8 von 8 | 6. September 2016

Diese Erklärung ist in jedem Einzelfall dem Bauherrn vorzulegen und von ihm in die Bauakte mit aufzunehmen.

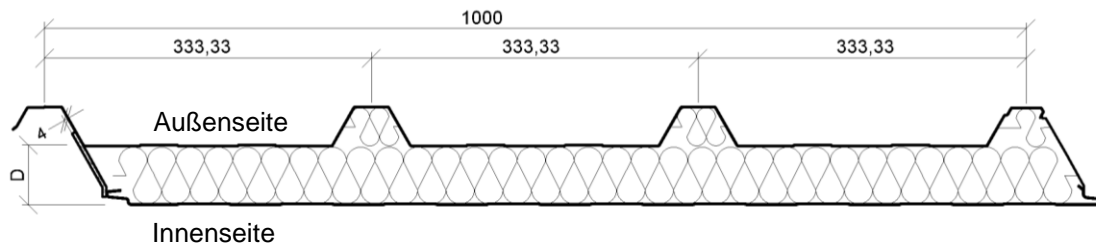
5 Bestimmungen für Nutzung, Unterhaltung und Wartung

Dächer dürfen für übliche Erhaltungsmaßnahmen, Reparaturen, Reinigungsarbeiten und Zustandskontrollen nur von Einzelpersonen betreten werden. Dies gilt nur, sofern die Angaben in der CE-Kennzeichnung der Sandwichelemente zu Punkt- und Trittlasten dieses ermöglichen und ausreichend berücksichtigt werden.

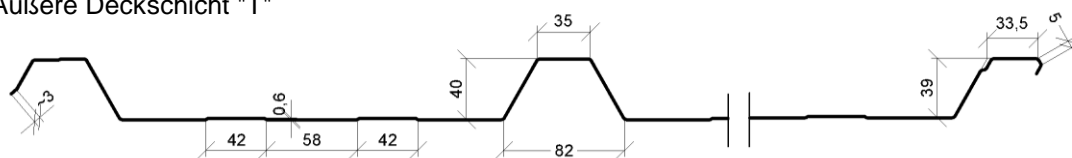
Renée Kamanzi-Fechner
Referatsleiterin

Beglaubigt

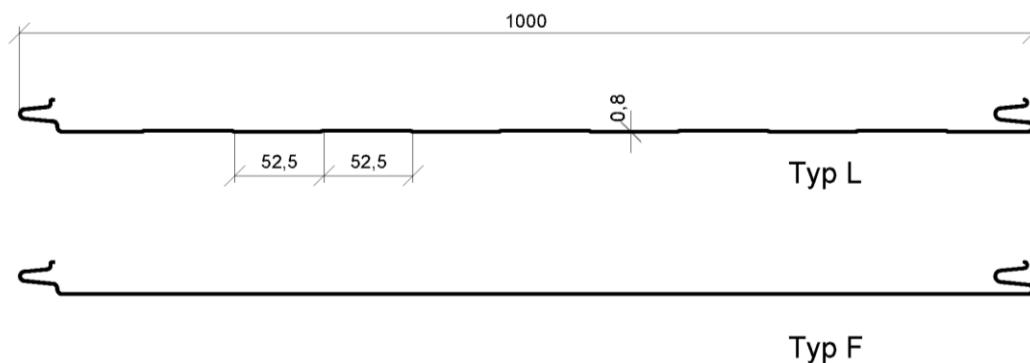
Dachelement "ARPANEL D PIR"



Äußere Deckschicht "T"



Innere Deckschichten "L" und "F" (eben)



- Elementdicke: $40 \text{ mm} \leq D \leq 120 \text{ mm}$
- Nennblechdicke der äußeren Deckschicht: $0,5 \text{ mm} \leq t_{\text{nom1}} \leq 0,7 \text{ mm}$
- Nennblechdicke der inneren Deckschicht: $0,4 \text{ mm} \leq t_{\text{nom2}} \leq 0,7 \text{ mm}$
- Baubreite: 1000 mm

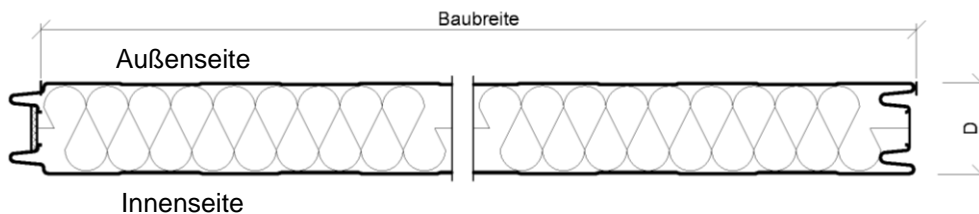
Maßangaben in mm

Sandwichelemente "ARPANEL PIR" nach EN 14509 mit Stahldeckschichten und einem Kernwerkstoff aus Polyurethan-Hartschaum;

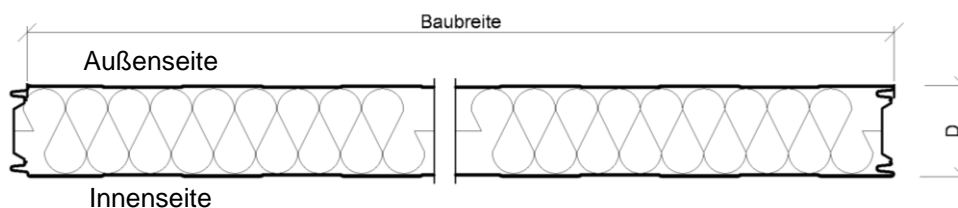
Dachelement "ARPANEL D PIR"
 Geometrie, Abmessung und Profilierung

Anlage 1.1

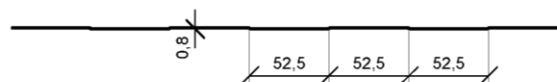
Wandelement "ARPANEL S PIR"



Wandelement "ARPANEL CH PIR"



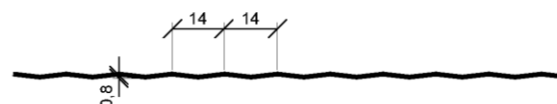
Äußere und innere Deckschicht "L"



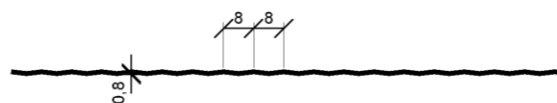
Äußere und innere Deckschicht "F" (eben)



Äußere Deckschicht "M14"



Äußere Deckschicht "M8"



Elementdicke "ARPANEL S PIR":	$40 \text{ mm} \leq D < 120 \text{ mm}$
Elementdicke "ARPANEL CH PIR":	$120 \text{ mm} \leq D \leq 200 \text{ mm}$
Nennblechdicke der äußeren Deckschicht:	$0,5 \text{ mm} \leq t_{\text{nom}1} \leq 0,7 \text{ mm}$
Nennblechdicke der inneren Deckschicht:	$0,4 \text{ mm} \leq t_{\text{nom}2} \leq 0,7 \text{ mm}$
Baubreite:	1000 mm, 1100 mm oder 1150 mm

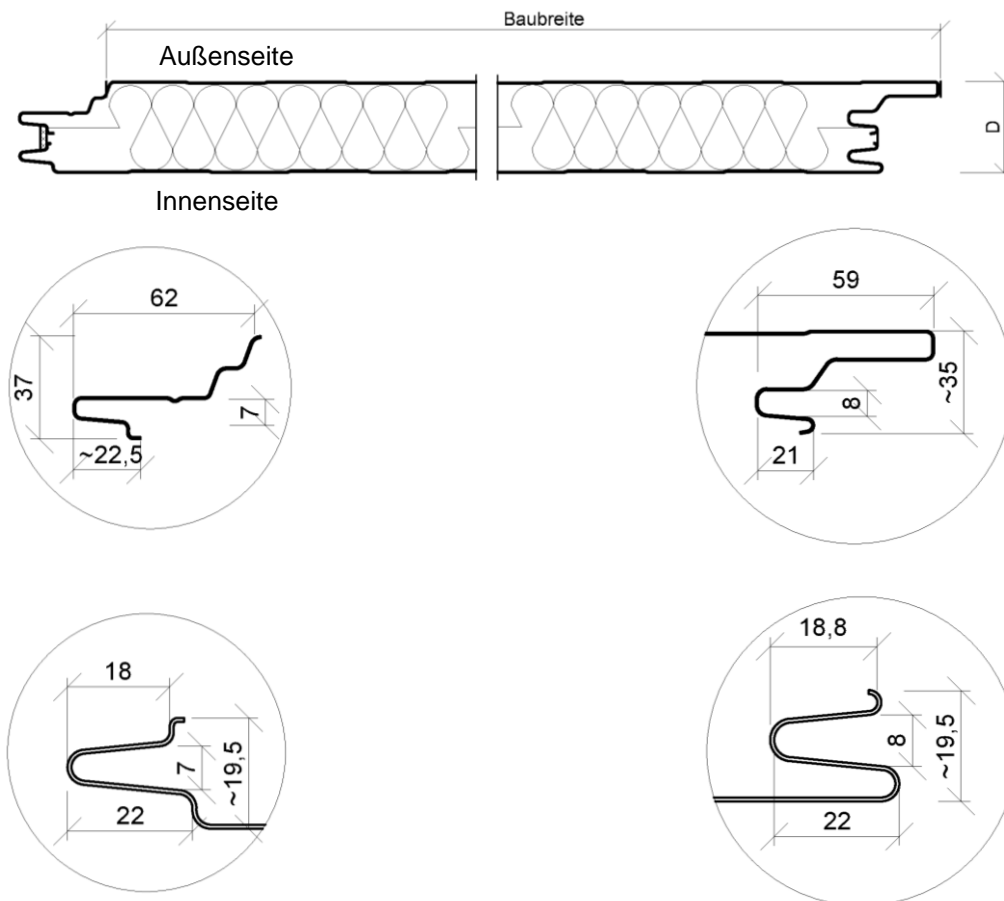
Maßangaben in mm

Sandwichelemente "ARPANEL PIR" nach EN 14509 mit Stahldeckschichten und einem Kernwerkstoff aus Polyurethan-Hartschaum;

Wandelemente "ARPANEL S PIR" und "ARPANEL CH PIR"
 Geometrie, Abmessung und Profilierung

Anlage 1.2

Wandelement "ARPANEL SU PIR"



Äußere Deckschichten:

Innere Deckschichten:

Profilierung der Deckschichten:

"L", "F", "M14" und "M8"

"L" und "F",

siehe Anlage 1.2

Elementdicke:

$60 \text{ mm} \leq D \leq 120 \text{ mm}$

Nennblechdicke der äußeren Deckschicht:

$0,5 \text{ mm} \leq t_{\text{nom}1} \leq 0,7 \text{ mm}$

Nennblechdicke der inneren Deckschicht:

$0,4 \text{ mm} \leq t_{\text{nom}2} \leq 0,7 \text{ mm}$

Baubreite:

1000 mm

Maßangaben in mm

Sandwichelemente "ARPANEL PIR" nach EN 14509 mit Stahldeckschichten und einem Kernwerkstoff aus Polyurethan-Hartschaum;

Wandelement "ARPANEL SU PIR"
 Geometrie, Abmessung und Profilierung

Anlage 1.3

Verbindungen

Für die Verbindungen der Dach- und Wandelemente mit der Unterkonstruktion dürfen nur Schrauben der allgemeinen bauaufsichtlichen Zulassung Nr. Z-14.4-407 oder der folgenden europäischen technischen Zulassungen verwendet werden:

- ETA-13/0177 (EJOT Baubefestigungen GmbH)
- ETA-13/0179 (Hilti AG)
- ETA-13/0181 (Guntram End GmbH)
- ETA-13/0183 (SFS intec AG)
- ETA-13/0210 (Adolf Würth GmbH & Co.KG)

Direkte Befestigung

Die charakteristischen Werte der **Zug- und Querkrafttragfähigkeit (N_{RK} , V_{RK})** der Schrauben sind der allgemeinen bauaufsichtlichen Zulassung Nr. Z-14.4-407 oder der oben genannten europäischen technischen Zulassungen zu entnehmen.

Indirekte Befestigung des Wandelementes " ARPANEL SU PIR " (siehe Anlage 1.3)

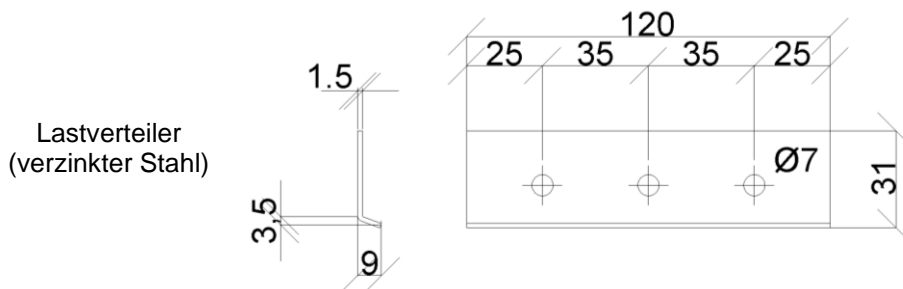
Die charakteristischen Werte der **Querkrafttragfähigkeit (V_{RK})** der Schrauben sind der allgemeinen bauaufsichtlichen Zulassung Nr. Z-14.4-407 oder der oben genannten europäischen technischen Zulassungen zu entnehmen.

Die charakteristischen Werte der **Zugtragfähigkeit ($N_{RV,k}$)** der Befestigung sind je Auflager der nachfolgenden Tabelle zu entnehmen:

Befestigung	Elementdicke $D^1)$ [mm]	Zwischenaullager $N_{RV,k}$ [kN]	Endauflager $N_{RV,k}^{2)}$ [kN]
2 Schrauben mit Lastverteiler und Scheibe \varnothing 16 mm	60	5,18	1,88
	120	7,40	3,62

1) Zwischenwerte, bezogen auf die Elementdicke D, dürfen linear interpoliert werden.
 2) Abstand der Schraube zum Paneelrand \geq 25 mm

Die Werte gelten für den Nachweis der Einleitung der Zugkräfte in die Befestigung (Überknöpfen). Die Einleitung der Kräfte in die Unterkonstruktion ist gesondert nachzuweisen.
 Darstellung der indirekten Befestigung: siehe Anlage 5.3



Der Lastverteiler muss den Angaben des Abschnitts 2.1.2 entsprechen.

Maßangaben in mm

Sandwichelemente "ARPANEL PIR" nach EN 14509 mit Stahldeckschichten und einem Kernwerkstoff aus Polyurethan-Hartschaum;

Verbindungselemente und Tragfähigkeiten

Anlage 2

Von der CE-Kennzeichnung einzuhaltende Werte

Elementdicke D ¹⁾ [mm]	40	60 - 120	200
Rohdichte der Kernschicht [kg/m ³]	42		
Schubmodul (Kern) G _C [MPa]	3,7	3,1	2,3
Kurzzeit-Schubfestigkeit (Kern) f _{Cv} [MPa]	0,15	0,12	0,09
Langzeit-Schubfestigkeit (Kern) f _{Cv} [MPa]	0,05	0,04	0,03
Druckfestigkeit (Kern) f _{Cc} [MPa]	0,10		
Zugfestigkeit mit Deckschicht f _{Ct} [MPa]	0,10		0,09
Kriechfaktoren [/]			
Φ ₂₀₀₀	3,0		
Φ _{100.000}	5,0		
Dehngrenze der Stahldeckschichten [MPa]	≥ 280		
1) Zwischenwerte dürfen linear interpoliert werden.			

Sandwichelemente "ARPANEL PIR" nach EN 14509 mit Stahldeckschichten und einem Kernwerkstoff aus Polyurethan-Hartschaum;

Kennwerte

Anlage 3.1

Charakteristische Werte der Knitterspannungen $\sigma_{w,k}$

Knitterspannungen für **äußere Deckschichten** $t_{nom1} = 0,50$ mm

Deckschichttyp gemäß Anlage 1.1 bis 1.3	Elementdicke D [mm]	Knitterspannung [MPa]			
		im Feld	im Feld (erhöhte Temperatur)	am Zwischen- auflager	am Zwischen- auflager, (erhöhte Temperatur)
T	40	266	266	266	266
	80	250	250	250	250
	120	227	227	227	227
M8, M14	40	157	127	126	102
	120	207	168	145	117
	200	207	168	124	100
L	40	142	115	107	87
	120	142	115	96	78
	200	120	97	72	58
F	40	71	58	57	46
	60 – 120	67	54	47	38
	200	61	49	37	30

Knitterspannungen für **innere Deckschichten** $t_{nom2} \leq 0,50$ mm

Deckschichttyp gemäß Anlage 1.1 bis 1.3	Elementdicke D [mm]	Knitterspannung [MPa]	
		im Feld	am Zwischenauflager
L	40	142	128
	120	142	121
	200	120	96
F	40	71	64
	60 – 120	67	57
	200	61	49

Abminderungsfaktoren für $\sigma_{w,k}$ bei Deckschichten $t_{nom} > 0,50$ mm

Deckschichttyp	Deckschicht t_{nom}			
	0,55 mm	0,60 mm	0,63 mm	0,70 mm
M8 und M14	0,91	0,85	0,82	0,76
T und F	1,0			
L	0,89	0,84	0,81	0,75

Zwischenwerte dürfen linear interpoliert werden.

Sandwichelemente "ARPANEL PIR" nach EN 14509 mit Stahldeckschichten und einem Kernwerkstoff aus Polyurethan-Hartschaum;

Knitterspannungen

Anlage 3.2

Auflagerausbildung am Zwischenaufleger - Beispiele

BILD 1
 Stahlaufleger

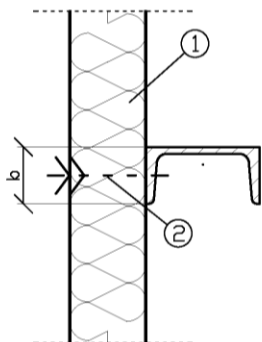


BILD 2
 Holzaufleger

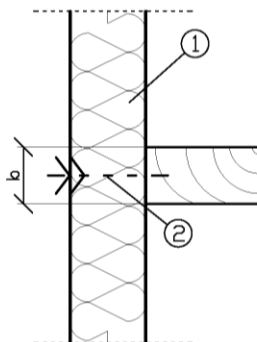
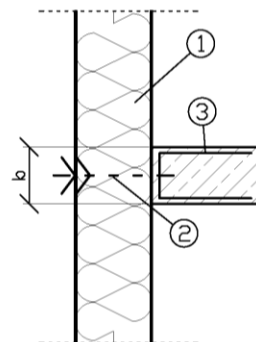


BILD 3
 Betonaufleger



Zwischenaufleger $b \geq 60\text{mm}$

- ① ...Wandelemente ② ...Verbindungselemente ③ ...im Beton verankertes Stahlaufleger mit Hartschaumstreifen, z. B. Vierkantholz, HTU-Schiene oder Flachstahl 60x8mm

Auflagerausbildung am Endaufleger - Beispiele

BILD 4 Fusspunkt
 Wandelemente aufgesetzt

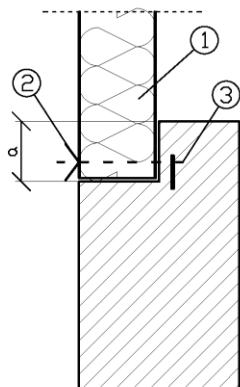


BILD 2 Fusspunkt
 Wandelemente vorgesetzt

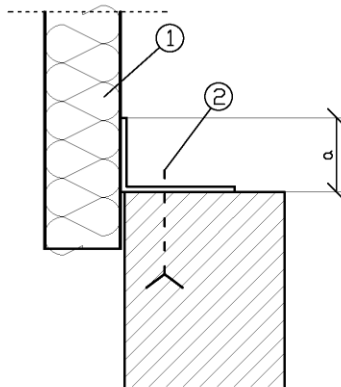
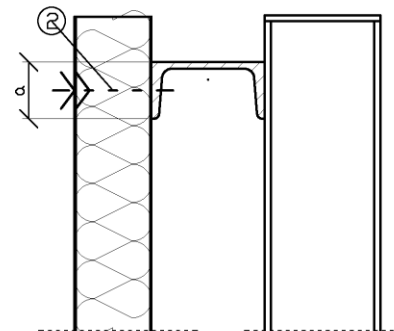


BILD 3 Traufpunkt



Endauflegerbreite $a \geq 40\text{mm}$

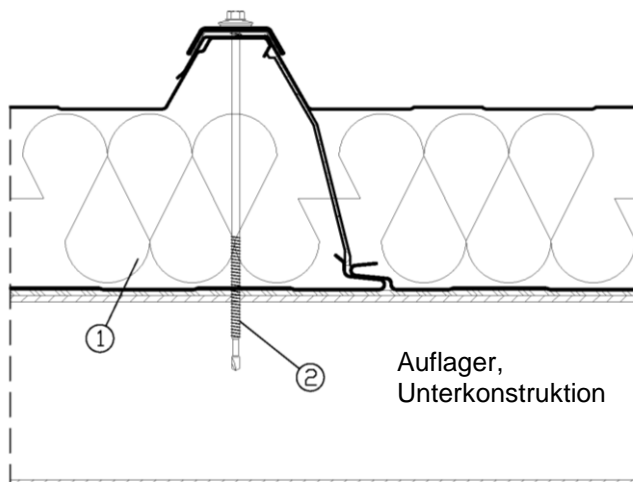
elektronische Kopie der abZ des DIBt: Z-10.49-682

Sandwichelemente "ARPANEL PIR" nach EN 14509 mit Stahldeckschichten und einem Kernwerkstoff aus Polyurethan-Hartschaum;

Auflagerausbildung

Anlage 4

Direkte Befestigung des Dachelementes "ARPANEL D PIR"



- (1) Sandwichelement
- (2) Verbindungselement, Befestigungsschraube

Abstände	e	e _R
Senkrecht zur Spannrichtung	≥ 100 mm	auf dem Obergurt
Parallel zur Spannrichtung	Stützweitenabstand	≥ 20 mm und ≥ 3 d
d: Schraubendurchmesser		

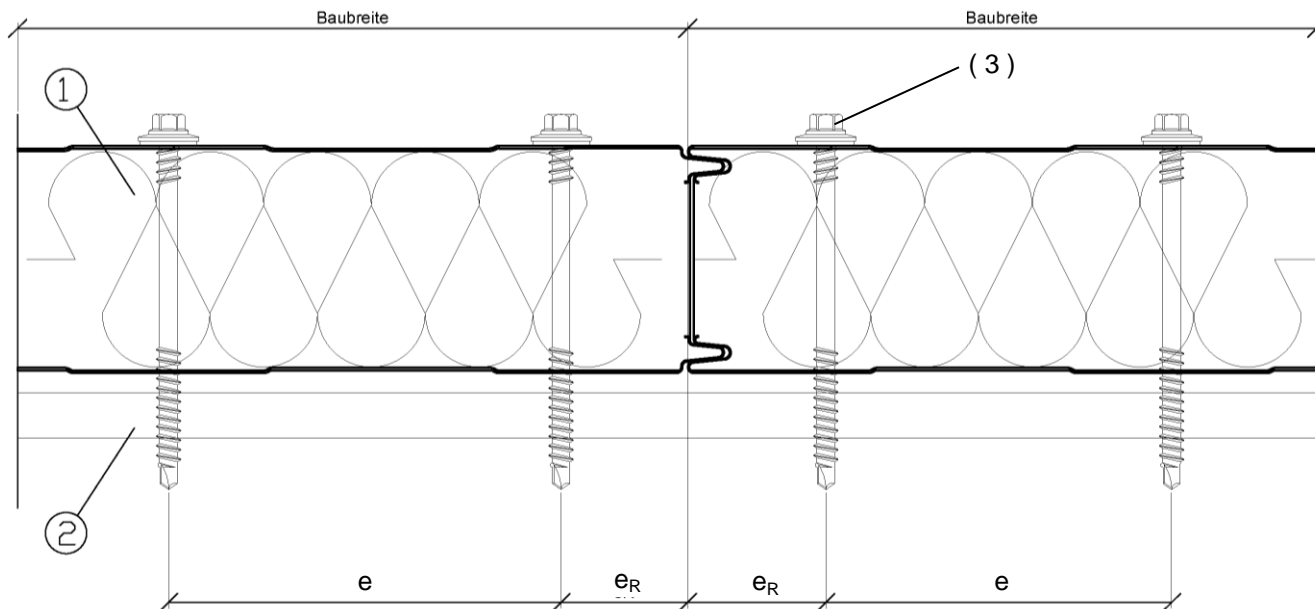
elektronische Kopie der abZ des DIBt: Z-10.49-682

Sandwichelemente "ARPANEL PIR" nach EN 14509 mit Stahldeckschichten und einem Kernwerkstoff aus Polyurethan-Hartschaum;

Direkte, sichtbare Befestigung des Dachelementes "ARPANEL D PIR"

Anlage 5.1

Direkte Befestigung der Wandelemente



- (1) Sandwichelement
- (2) Auflager, Unterkonstruktion
- (3) Verbindungselement, Befestigungsschraube

Abstände	e	e _R
Senkrecht zur Spannrichtung	≥ 100 mm	≥ 70 mm
Parallel zur Spannrichtung	Stützweitenabstand	≥ 20 mm und ≥ 3 d
d: Schraubendurchmesser		

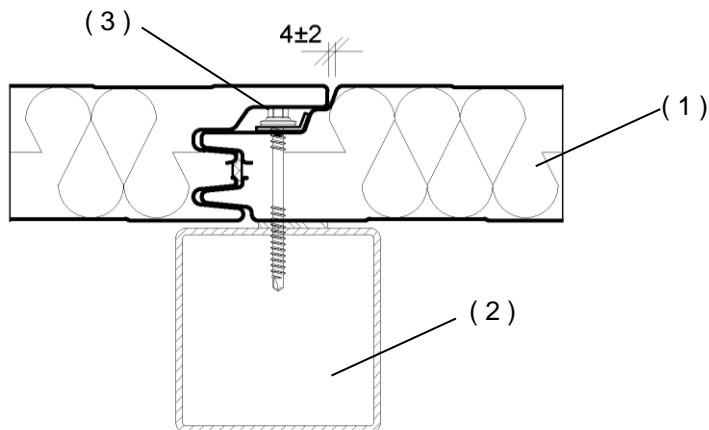
elektronische Kopie der abZ des dibt: z-10.49-682

Sandwichelemente "ARPANEL PIR" nach EN 14509 mit Stahldeckschichten und einem Kernwerkstoff aus Polyurethan-Hartschaum;

Direkte, sichtbare Befestigung der Wandelemente

Anlage 5.2

Indirekte Befestigung des Wandelementes "ARPANEL SU PIR"



- (1) Sandwichelement
- (2) Auflager, Unterkonstruktion
- (3) Verbindungselement, 2 Schrauben mit Lastverteiler und Scheibe \varnothing 16 mm (siehe Anlage 2)

Abstände	e	e_R
Senkrecht zur Spannrichtung	Baubreite	in der Fuge
Parallel zur Spannrichtung	Stützweitenabstand	≥ 25 mm (siehe Anlage 2)

elektronische Kopie der abZ des dibt: Z-10.49-682

Sandwichelemente "ARPANEL PIR" nach EN 14509 mit Stahldeckschichten und einem Kernwerkstoff aus Polyurethan-Hartschaum;

Indirekte, verdeckte Befestigung des Wandelementes "ARPANEL SU PIR"

Anlage 5.3

Übereinstimmungsbestätigung

für das Bauvorhaben:

Ausführende Firma:

.....
(Name)

.....
(Straße, Nr.)

.....
(Ort)

a. Das Fachpersonal der ausführenden Firma hat die erforderliche Erfahrung im Umgang mit den eingebauten/einzubauenden Sandwichelementen. Es wurde über die Bestimmungen der sachgerechten Ausführung unterrichtet, z. B. durch Fachverbände. Die Unterweisung erfolgte durch:

.....

b. Die einzubauenden/eingebauten Sandwichelemente und Lastverteiler sind/waren gemäß den Bestimmungen nach Abschnitt 2.1 dieser allgemeinen bauaufsichtlichen Zulassung gekennzeichnet.

c. Die einzubauenden/eingebauten Sandwichelemente und Lastverteiler entsprechen den Bestimmungen dieser allgemeinen bauaufsichtlichen Zulassung.

d. Der Einbau der Sandwichelemente erfolgte nach den Bestimmungen dieser allgemeinen bauaufsichtlichen Zulassung sowie den Vorgaben aus der statischen Berechnung.

e. Eine Kopie dieser allgemeinen bauaufsichtlichen Zulassung und der Leistungserklärung zu den Sandwichelementen, das original CE-Kennzeichen sowie die Begleitangaben zum CE-Kennzeichen wurden dem Bauherrn zur Aufnahme in die Bauakten übergeben.

.....
(Datum)

.....
(Unterschrift des Verantwortlichen der ausführenden Firma)

Empfangsbestätigung der Produktdokumentation:

.....
(Datum)

.....
(Unterschrift des Bauherrn oder seines Vertreters)

Anlagen: - allgemeine bauaufsichtliche Zulassung
- CE-Kennzeichen
- Begleitangaben zum CE-Kennzeichen

Sandwichelemente "ARPANEL PIR" nach EN 14509 mit Stahldeckschichten und einem Kernwerkstoff aus Polyurethan-Hartschaum;

Übereinstimmungsbestätigung

Anlage 6