

Allgemeine bauaufsichtliche Zulassung

Zulassungsstelle für Bauprodukte und Bauarten

Bautechnisches Prüfamt

Eine vom Bund und den Ländern
gemeinsam getragene Anstalt des öffentlichen Rechts
Mitglied der EOTA, der UEAtc und der WFTAO

Datum:

05.07.2016

Geschäftszeichen:

I 74-1.10.49-706/1

Zulassungsnummer:

Z-10.49-706

Geltungsdauer

vom: **5. Juli 2016**

bis: **5. Juli 2021**

Antragsteller:

Hoesch Bausysteme GmbH

Hammerstraße 11

57223 Kreuztal

Zulassungsgegenstand:

Sandwichdachelemente nach EN 14509 mit Stahldeckschichten und einem Kernwerkstoff aus Mineralwolle;

Typ "THERMOROCK Dach"

Der oben genannte Zulassungsgegenstand wird hiermit allgemein bauaufsichtlich zugelassen.
Diese allgemeine bauaufsichtliche Zulassung umfasst sieben Seiten und sechs Anlagen.

DIBt

I ALLGEMEINE BESTIMMUNGEN

- 1 Mit der allgemeinen bauaufsichtlichen Zulassung ist die Verwendbarkeit bzw. Anwendbarkeit des Zulassungsgegenstandes im Sinne der Landesbauordnungen nachgewiesen.
- 2 Sofern in der allgemeinen bauaufsichtlichen Zulassung Anforderungen an die besondere Sachkunde und Erfahrung der mit der Herstellung von Bauprodukten und Bauarten betrauten Personen nach den § 17 Abs. 5 Musterbauordnung entsprechenden Länderregelungen gestellt werden, ist zu beachten, dass diese Sachkunde und Erfahrung auch durch gleichwertige Nachweise anderer Mitgliedstaaten der Europäischen Union belegt werden kann. Dies gilt ggf. auch für im Rahmen des Abkommens über den Europäischen Wirtschaftsraum (EWR) oder anderer bilateraler Abkommen vorgelegte gleichwertige Nachweise.
- 3 Die allgemeine bauaufsichtliche Zulassung ersetzt nicht die für die Durchführung von Bauvorhaben gesetzlich vorgeschriebenen Genehmigungen, Zustimmungen und Bescheinigungen.
- 4 Die allgemeine bauaufsichtliche Zulassung wird unbeschadet der Rechte Dritter, insbesondere privater Schutzrechte, erteilt.
- 5 Hersteller und Vertreiber des Zulassungsgegenstandes haben, unbeschadet weiter gehender Regelungen in den "Besonderen Bestimmungen", dem Verwender bzw. Anwender des Zulassungsgegenstandes Kopien der allgemeinen bauaufsichtlichen Zulassung zur Verfügung zu stellen und darauf hinzuweisen, dass die allgemeine bauaufsichtliche Zulassung an der Verwendungsstelle vorliegen muss. Auf Anforderung sind den beteiligten Behörden Kopien der allgemeinen bauaufsichtlichen Zulassung zur Verfügung zu stellen.
- 6 Die allgemeine bauaufsichtliche Zulassung darf nur vollständig vervielfältigt werden. Eine auszugsweise Veröffentlichung bedarf der Zustimmung des Deutschen Instituts für Bautechnik. Texte und Zeichnungen von Werbeschriften dürfen der allgemeinen bauaufsichtlichen Zulassung nicht widersprechen. Übersetzungen der allgemeinen bauaufsichtlichen Zulassung müssen den Hinweis "Vom Deutschen Institut für Bautechnik nicht geprüfte Übersetzung der deutschen Originalfassung" enthalten.
- 7 Die allgemeine bauaufsichtliche Zulassung wird widerruflich erteilt. Die Bestimmungen der allgemeinen bauaufsichtlichen Zulassung können nachträglich ergänzt und geändert werden, insbesondere, wenn neue technische Erkenntnisse dies erfordern.

II BESONDERE BESTIMMUNGEN

1 Zulassungsgegenstand und Anwendungsbereich

Die allgemeine bauaufsichtliche Zulassung erstreckt sich auf die Anwendung der Sandwichelemente mit der Bezeichnung "THERMOROCK Dach" mit CE-Kennzeichnung nach EN 14509¹.

Die Sandwichelemente bestehen aus einem Stützkern aus Mineralwolle zwischen Deckschichten aus Metall. Sie werden in einer Baubreite bis 1000 mm und mit einer durchgehenden Elementdicke von mindestens 60 mm bis zu maximal 200 mm hergestellt. Als Deckschichten werden ebene, quasi-ebene und profilierte Bleche aus Stahl verwendet.

Die Sandwichelemente sind raumabschließende und wärmedämmende Dachbauteile. Die Dachneigung muss mindestens 5 % ($\triangleq 3^\circ$) betragen.

Das Brandverhalten der Sandwichelemente ist klassifiziert nach EN 13501-1.

Die Sandwichelemente dürfen nicht zur Aussteifung von Gebäuden, Gebäudeteilen (z. B. Pfetten, Sparren, Stützen) und baulichen Anlagen herangezogen werden; Nutzlasten sind nur in Form von Montage- und Reparaturlasten zulässig.

2 Bestimmungen für die Bauprodukte

2.1 Eigenschaften und Zusammensetzung

2.1.1 Sandwichelemente

Die Sandwichelemente müssen die Bestimmungen der harmonisierten europäischen Norm EN 14509 sowie die Besonderen Bestimmungen einschließlich den Angaben in den Anlagen dieser allgemeinen bauaufsichtlichen Zulassung und die Hinterlegungen beim Deutschen Institut für Bautechnik einhalten.

Die Sandwichelemente müssen gemäß EN 14509¹ gekennzeichnet sein. Die Klassifizierung des Brandverhaltens muss den Zusatz "für alle Endanwendungen" enthalten.

Die Deckschichten aus verzinktem Stahl müssen eine Dehngrenze von mindestens 280 MPa aufweisen.

Der Kernwerkstoff der Sandwichelemente besteht für Elementdicken 60 und 80 mm aus Mineralwolle "NKS-CZ-998" und für Elementdicken 100 bis 200 mm aus Mineralwolle "NKS-CZ-1234" der Fa. Saint-Gobain Isover CZ s.r.o; CZ-Castolovice oder gleichwertig.

3 Bestimmungen für Entwurf und Bemessung

3.1 Tragfähigkeit und Gebrauchstauglichkeit

3.1.1 Allgemeines

Die folgenden Bestimmungen gelten nur, wenn die Sandwichelemente die im Abschnitt 2.1 sowie in den Anlagen aufgeführten Eigenschaften einhalten und unter Beachtung des Abschnitts 4 und der Anlagen gemäß den Bestimmungen im Abschnitt 1 verwendet werden.

Die Nachweise für den Grenzzustand der Tragfähigkeit und Gebrauchstauglichkeit der Sandwichelemente sowie ihrer Anschlüsse und Verbindungen an der Unterkonstruktion sind nach dem Teilsicherheitskonzept zu führen.

Für die Befestigung der Elemente sind die Verbindungselemente nach allgemeiner bauaufsichtlicher Zulassung Nr. Z-14.4-407 oder nach den europäischen technischen Zulassungen ETA-13/0177, ETA-13/0179, ETA-13/0181, ETA-13/0183 oder ETA-13/0210, soweit die Besonderen Bestimmungen jener Zulassung es gestatten, zu verwenden.

¹ EN 14509:2013-12

Der Nachweis der Sandwichelemente ist gemäß Abschnitt E.2, E.3.4, E.5 und E.7 der Norm EN 14509¹ vorzunehmen; Abschnitt E.4 und E.6 kommen nicht zur Anwendung. Die Durchbiegungsbegrenzungen nach EN 14509¹, Abschnitt E.5.4, sind einzuhalten. Die charakteristischen Werte für die Knitterspannungen sowie die zu berücksichtigenden Abminderungsfaktoren der Knitterspannungen in Abhängigkeit vom Deckschichttyp und von der Deckschichtdicke sind der Anlage 3 zu entnehmen.

Diese Festlegungen gelten, sofern in den folgenden Abschnitten nichts anderes bestimmt ist. Der Nachweis der Tragfähigkeit der Schrauben sowie der Schraubenkopfauslenkungen hat nach allgemeiner bauaufsichtlicher Zulassung Nr. Z-14.4-407 bzw. nach den oben aufgeführten europäischen technischen Zulassungen zu erfolgen, wobei die Einwirkungen und deren Kombinationen nach den bauaufsichtlich eingeführten Technischen Baubestimmungen² zu ermitteln sind. Bei der Ermittlung der Einwirkungen für die Befestigungen darf bei durchlaufenden Sandwichelementen der Ansatz von Knittergelenken über den Innenstützen (Traglastverfahren nach EN 14509, E.7.2.1 und E.7.2.3) nicht angesetzt werden (keine Kette von Einfeldelementen).

Die charakteristischen Werte der Zugtragfähigkeit $N_{R,k}$ sowie die charakteristischen Werte der Querkrafttragfähigkeit $V_{R,k}$ der Verbindungen sind der allgemeinen bauaufsichtlichen Zulassung Nr. Z-14.4-407 bzw. den europäischen technischen Zulassungen ETA-13/0177, ETA-13/0179, ETA-13/0181, ETA-13/0183 oder ETA-13/0210 zu entnehmen.

Die Kombinationsbeiwerte ψ und die Teilsicherheitsbeiwerte γ_F sind den bauaufsichtlich eingeführten Technischen Baubestimmungen zu entnehmen. Die materialbezogenen Sicherheitsbeiwerte γ_M sind in folgender Tabelle aufgeführt:

Eigenschaften, für die γ_M gilt	Grenzzustand	
	Tragfähigkeit	Gebrauchstauglichkeit
Fließen einer Metalldeckschicht	1,10	1,00
Knittern einer Metalldeckschicht im Feld und an einem Zwischenaufleger (Interaktion mit der Auflagerreaktion)	1,21	1,05
Schubversagen des Kerns	1,45	1,12
Schubversagen einer profilierten Deckschicht	1,10	1,00
Druckversagen des Kerns	1,43	1,12
Aufnehmbare Auflagerkraft des Auflagers einer profilierten Deckschicht	1,10	1,00
Versagen der direkten Befestigungen	1,33	----

3.1.2 Einwirkungen

Die Lasten sind nach den bauaufsichtlich eingeführten Technischen Baubestimmungen anzusetzen.

Zusätzlich sind Temperaturdifferenzen zwischen den Deckschichten zu berücksichtigen.

Als maximale Temperaturdifferenz der gleichzeitig in beiden Deckschichten wirkenden Temperaturen ist für den Endzustand

$$\Delta T = T_1 - T_2$$

mit T_1 und T_2 gemäß wie folgt anzusetzen.

- Deckschichttemperatur der Innenseite T_2

²

Siehe: www.dibt.de unter der Rubrik >Geschäftsfelder< und dort unter >Bauregellisten/Technische Baubestimmungen<

Allgemeine bauaufsichtliche Zulassung

Nr. Z-10.49-706

Seite 5 von 7 | 5. Juli 2016

Im Regelfall ist von $T_2 = 20 \text{ °C}$ im Winter und von $T_2 = 25 \text{ °C}$ im Sommer auszugehen; dies gilt für den Nachweis der Tragfähigkeit und Gebrauchstauglichkeit.

In besonderen Anwendungsfällen (z. B. Hallen mit Klimatisierung - wie Reifehallen, Kühlhäuser) ist T_2 entsprechend der Betriebstemperatur im Innenraum anzusetzen.

- Deckschichttemperatur der Außenseite T_1

Es ist von folgenden Werten für T_1 auszugehen:

Jahreszeit	Sonnen- einstrahlung	Grenzzustand der Tragfähigkeit $T_1 [\text{°C}]$	Grenzzustand der Gebrauchstauglichkeit		
			Farbgruppe *	R_G^{**} [%]	$T_1 [\text{°C}]$
Winter bei gleichzeitiger Schneelast	--	- 20	alle	90 - 8	- 20
	--	0	alle	90 - 8	0
Sommer	direkt	+ 80	I	90 - 75	+ 55
			II	74 - 40	+ 65
			III	39 - 8	+ 80
	indirekt***	+ 40	alle	90 - 8	+ 40
<p>* I = sehr hell II = hell III = dunkel</p> <p>** R_G: Reflexionsgrad bezogen auf Bariumsulfat = 100 % (Die angegebenen Helligkeitswerte beziehen sich auf das Messverfahren nach Hunter-L-a-b.)</p> <p>*** Unter indirekter Sonneneinstrahlung auf die Wand wird der Fall einer vorgehängten, hinterlüfteten Fassade vor der Sandwichwand (wie z. B. oftmals bei Kühlhallen) verstanden.</p>					

Die maximale Temperaturdifferenz ΔT der gleichzeitig in beiden Deckschichten wirkenden Temperaturen ist für den Montagezustand entsprechend den örtlichen Gegebenheiten ggf. zusätzlich nachzuweisen.

3.1.3 Beanspruchbarkeiten

Die charakteristischen Kennwerte der Beanspruchbarkeiten der Sandwichelemente und der Schrauben sind den Anlagen dieser allgemeinen bauaufsichtlichen Zulassung bzw. der allgemeinen bauaufsichtlichen Zulassung Nr. Z-14.4-407 bzw. den europäischen technischen Zulassungen ETA-13/0177, ETA-13/0179, ETA-13/0181, ETA-13/0183 oder ETA-13/0210 zu entnehmen. Für die in Abhängigkeit von der Unterkonstruktion ggf. vorzunehmende Reduzierung der Zugtragfähigkeit der Schrauben ist die allgemeine bauaufsichtliche Zulassung Nr. Z-14.4-407 bzw. sind die oben aufgeführten europäischen technischen Zulassungen zu beachten.

3.2 Brandschutz

3.2.1 Brandverhalten

Die Elemente sind klassifiziert nach EN 13501-1, wobei die Bedingungen "für alle Endanwendungen" gemäß EN 14509¹ eingehalten sein müssen. Wird bauseitig ein Fugenband in die Längsfugen der Sandwichelemente eingelegt, kann sich die in der CE-Kennzeichnung ausgewiesene Brandklassifizierung ändern.

Für die bauaufsichtliche Benennung des Brandverhaltens gilt die Anlage 0.2.2 der Bauregelliste A, Teil 1.

3.2.2 Feuerwiderstand

Die Anwendung der Sandwichelemente nach Abschnitt 1 in Konstruktionen, an die Anforderungen hinsichtlich des Feuerwiderstandes gestellt werden, ist in dieser allgemeinen bauaufsichtlichen Zulassung nicht geregelt.

3.3 Wärmeschutz

Für den rechnerischen Nachweis des Wärmeschutzes gilt DIN 4108.

Zur Ermittlung des Bemessungswertes des Wärmedurchgangskoeffizienten der Sandwichelemente ist der im Rahmen der CE-Kennzeichnung deklarierte Wärmedurchgangskoeffizient U bzw. der deklarierte Nennwert der Wärmeleitfähigkeit mit dem Faktor 1,2 zu multiplizieren.

Für Sandwichelemente, bei denen der Bemessungswert der Wärmeleitfähigkeit des Kernwerkstoffs auf der Grundlage einer allgemeinen bauaufsichtlichen Zulassung bestimmt wurde, darf dieser für die Berechnung des Wärmedurchgangskoeffizienten U der Sandwichelemente nach EN 14509, Anhang A.10 angesetzt werden.

3.4 Schallschutz

Für die Anforderungen an den Schallschutz gilt DIN 4109³.

Bei der Ermittlung des Rechenwertes des bewerteten Schalldämm-Maßes gemäß DIN 4109³ aus dem nach EN 14509 im Rahmen der CE-Kennzeichnung angegebenen Nennwert ist ein Vorhaltemaß von -2 dB zu berücksichtigen.

3.5 Korrosionsschutz

Entsprechend den Anwendungsbedingungen ist ein ausreichender Korrosionsschutz vorzusehen. Hierzu sind gegebenenfalls zusätzliche Maßnahmen erforderlich, die in jedem Einzelfall beurteilt werden müssen, wobei der Brandschutz zu beachten ist.

3.6 Gesundheitsschutz

Die Sandwichelemente müssen einen Mineralwollekern aufweisen, dessen Verwendung durch die Chemikalien-Verbotsverordnung vom 19. Juli 1996 (Bundesgesetzblatt Teil I S. 1151), zuletzt geändert gemäß der Bekanntmachung vom 25. Mai 2000 (Bundesgesetzblatt Teil I S. 747), nicht untersagt ist.

4 Bestimmungen für die Ausführung

4.1 Allgemeines

Die Sandwichelemente müssen gemäß folgender Bestimmungen und entsprechend den Angaben der Anlagen sowie unter Berücksichtigung der Planungsvorgaben (s. Abschnitt 3) eingebaut werden.

4.2 Bestimmungen für die ausführenden Firmen

Sandwichelemente dürfen nur von Firmen eingebaut werden, die die dazu erforderliche Erfahrung haben.

Benachbarte Sandwichelemente müssen in der Längsfuge passgenau angeordnet werden.

Die Verbindungselemente sind entsprechend den Bestimmungen der im Abschnitt 3.1.1 genannten Zulassungen einzubringen, um eine einwandfrei tragende und erforderlichenfalls dichtende Verbindung sicherzustellen.

³

DIN 4109:1989-11

Der Witterung ausgesetzte Schrauben mit Unterlegscheibe und Elastomerdichtung sind von Hand oder mit einem Elektroschrauber mit jeweils entsprechend eingestelltem Tiefenanschlag einzuschrauben. Die Verwendung von Schlagschrauben ist grundsätzlich unzulässig.

4.3 Befestigung an der Unterkonstruktion

Bei direkter Befestigung sind die Elemente je Auflager mit mindestens zwei Schrauben pro Element entsprechend Anlage 5 zu befestigen. An Auflagern aus Stahl und Nadelholz sind die hierfür nach Abschnitt 3.1.1 angegebenen Verbindungselemente zu verwenden. An Auflagern aus Stahlbeton, Spannbeton oder Mauerwerk erfolgt die Befestigung unter Zwischenschaltung von ausreichend verankerten Stahlteilen unter Beachtung der einschlägigen Zulassungen und Normen.

Für e (Abstände der Schrauben untereinander) und e_R (Abstände der Schrauben zum Bauteilrand) sind die Angaben der Anlage 5 zu beachten. Die Auflagerbreite darf die Werte der Anlage 4 nicht unterschreiten.

4.4 Anschluss an Nachbarbauteile

Die Elemente sind so einzubauen und am Nachbarbauteil anzuschließen, dass Feuchtigkeit nicht durchdringen kann und Wärmebrücken vermieden werden. Diese Details sind im Einzelfall zu beurteilen.

4.5 Detailausbildung

Entsprechend den Anwendungsbedingungen sind die Detailausbildungen, insbesondere bei offenen Schnittkanten, so auszubilden, dass keine Beeinträchtigung durch z. B. Feuchtigkeit, Tierfraß oder Insektenbefall entsteht. Hierzu sind ggf. konstruktive Maßnahmen erforderlich, die in jedem Einzelfall beurteilt werden müssen, wobei der Brandschutz zu beachten ist.

4.6 Übereinstimmungsbestätigung

Die Firma, die die Sandwichelemente einbaut, muss für jedes Bauvorhaben eine Übereinstimmungsbestätigung gemäß Anlage 6 ausstellen, mit der sie bescheinigt, dass die Kennzeichnung bzw. die Leistungserklärung der von ihr eingebauten Sandwichelemente den Bestimmungen dieser allgemeinen bauaufsichtlichen Zulassung entsprechen und die Vorgaben des Planers (s. Abschnitt 3) sowie die Bestimmungen zum Einbau (s. Abschnitt 4) eingehalten wurden.

Diese Erklärung ist in jedem Einzelfall dem Bauherrn vorzulegen und von ihm in die Bauakte mit aufzunehmen.

5 Bestimmungen für Nutzung, Unterhaltung und Wartung

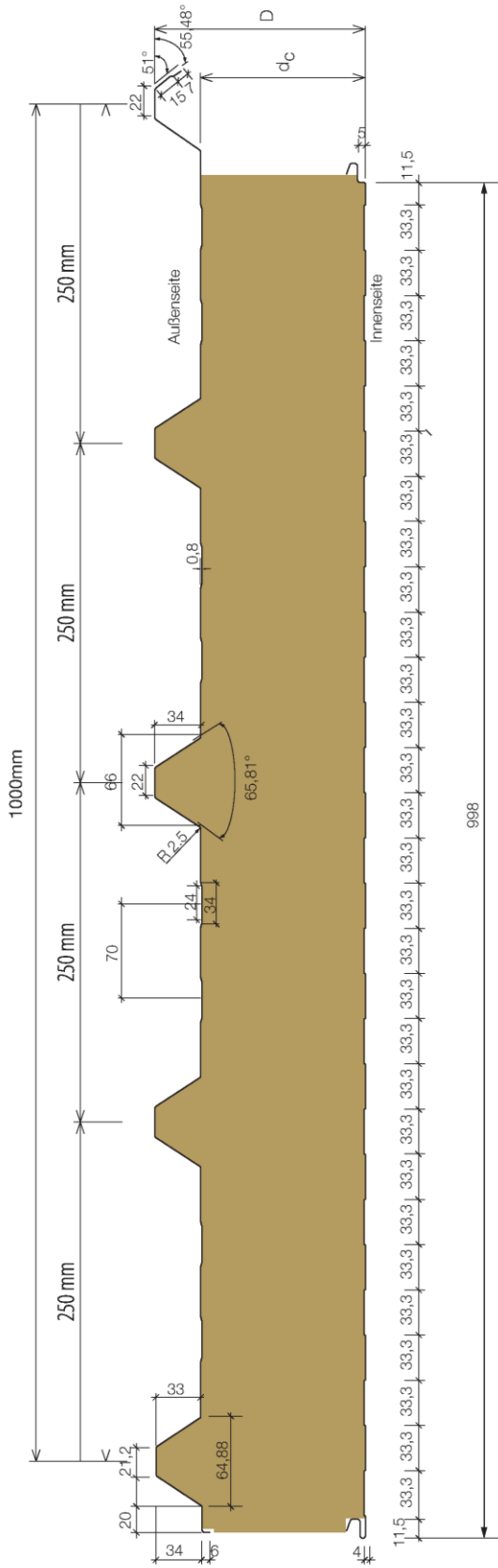
Dächer dürfen für übliche Erhaltungsmaßnahmen, Reparaturen, Reinigungsarbeiten und Zustandskontrollen nur von Einzelpersonen betreten werden. Dies gilt nur, sofern die Angaben in der CE-Kennzeichnung der Sandwichelemente zu Punkt- und Trittlasten dieses ermöglichen und ausreichend berücksichtigt werden.

Renée Kamanzi-Fechner
Referatsleiterin

Beglaubigt

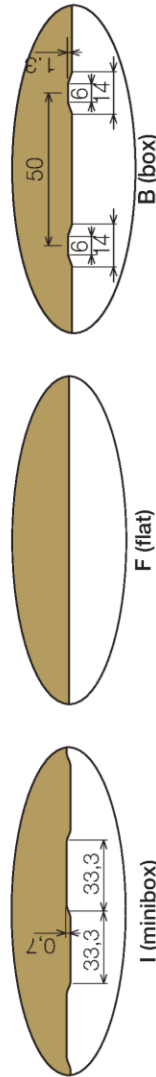
elektronische Kopie der Abz des dibt: z-10.49-706

THERMOROCK Dach



Deckschichtvariante (Außenseite) T (trapez)

Deckschichtvarianten (Innenseite)



t_{nom1} : Nennblechdicke der äußeren Deckschichten $0,5 \leq t_{nom1} \leq 0,75$ mm

t_{nom2} : Nennblechdicke der inneren Deckschichten $0,4 \leq t_{nom2} \leq 0,75$ mm

d_c : Elementdicke 60 mm bis 200 mm

Sandwichdachelemente nach EN 14509 mit Stahldeckschichten und einem Kernwerkstoff aus Mineralwolle;

Dachelement "THERMOROCK Dach"
 Abmessungen, Geometrie und Profilierungen

Anlage 1

Von der CE-Kennzeichnung einzuhaltende Werte

durchgehende Elementdicke $d_c^{1)}$ [mm]	60 bis 80mm	100mm	150mm	200mm
Rohdichte der Kernschicht [kg/m ³]	110	110	110	110
Schubmodul G_c [MPa]	5,8	4,6	3,2	5,1
Schubfestigkeit: f_{cv} [MPa]				
(kurzzeit)	0,05	0,05	0,04	0,04
(langzeit)	0,04	0,03	0,03	0,03
Druckfestigkeit f_{cc} [MPa]	0,08	0,07	0,07	0,08
Zugfestigkeit f_{ct} [MPa]	0,07	0,07	0,03	0,06
Kriechfaktoren				
$\Phi_{2.000}$	0,8	0,8	0,8	0,8
$\Phi_{100.000}$	2,0	2,0	2,0	2,0
Dehngrenze der Stahldeckschichten [MPa]	≥ 280			

1) Zwischenwerte dürfen linear interpoliert werden.

Sandwichdachelemente nach EN 14509 mit Stahldeckschichten und einem Kernwerkstoff aus Mineralwolle;

Kennwerte

Anlage 2

Charakteristische Werte der Knitterspannungen

Deckschichtvarianten gemäß Anlage 1	durchgehende Elementdicke d_c ¹⁾ [mm]	Knitterspannungen der äußeren Deckschicht ($t_{nom1} = 0,50$ mm) [MPa]			
		Feld	Feld, erhöhte Temperatur	Zwischen- auflager	Zwischenaullager, erhöhte Temperatur
T	60 - 150	156	148	156	148
	200	112	112	112	112

1) Zwischenwerte dürfen linear interpoliert werden.

Deckschichtvarianten gemäß Anlage 1	durchgehende Elementdicke d_c ¹⁾ [mm]	Knitterspannungen der inneren Deckschicht ($t_{nom2} = 0,40$ mm) [MPa]	
		Feld	Zwischenaullager
I	60	88	71
	80 - 100	112	89
	150	91	73
	200	106	85
B	60	104	83
	80	138	110
	100 - 150	103	83
	200	106	85
F	60 - 150	88	71
	200	106	85

1) Zwischenwerte dürfen linear interpoliert werden, außer Deckschichtvariante I zwischen $D = 60$ mm und 80 mm

Abminderungsfaktoren der Knitterspannungen für Deckschichten t_{nom} :

Deckschichtvarianten gemäß Anlage 1	durchgehende Elementdicke d_c [mm]	0,40 mm	0,50 mm	0,60 mm	0,63 mm	0,70 mm	0,75 mm
B	60 - 150 mm	1,0	1,0	0,85	0,82	0,76	0,73
B	200 mm	1,0	1,0	1,0	1,0	1,0	1,0
I	80 - 150 mm	1,0	1,0	0,85	0,82	0,76	0,73
I	60mm, 200 mm	1,0	1,0	1,0	1,0	1,0	1,0
T	60 - 200 mm	-	1,0	1,0	1,0	1,0	1,0
F	60 - 200 mm	1,0	1,0	1,0	1,0	1,0	1,0

Sandwichdachelemente nach EN 14509 mit Stahldeckschichten und einem Kernwerkstoff aus Mineralwolle;

Knitterspannungen

Anlage 3

Auflagerausbildung (Beispiele)

1. Zwischenaufleger: (Dachelement durchlaufend)

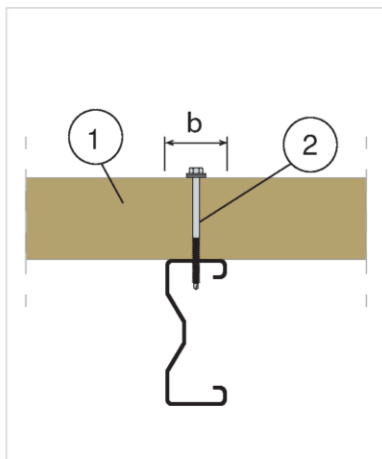


Bild 1: Stahlaufleger

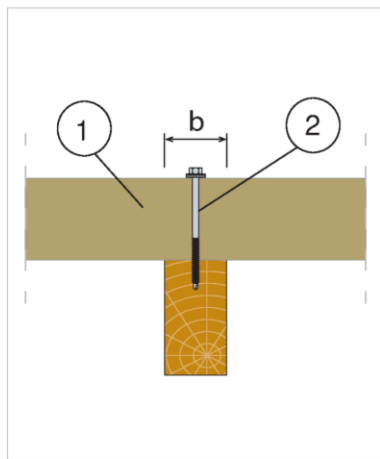


Bild 2: Holzaufleger

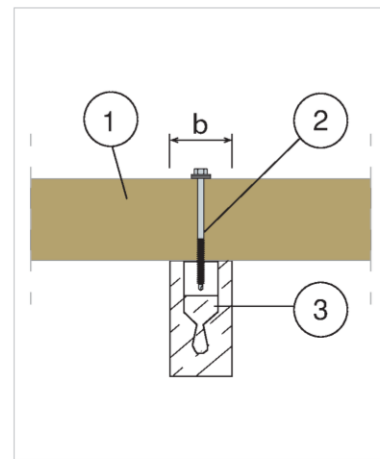


Bild 3: Betonaufleger

Zwischenauflegerbreite: $b \geq 60 \text{ mm}$

1. Dachelement
2. Verbindungselement
3. im Beton verankertes Stahlaufleger

2. Endaufleger: (Beispiel Stahlunterkonstruktion)

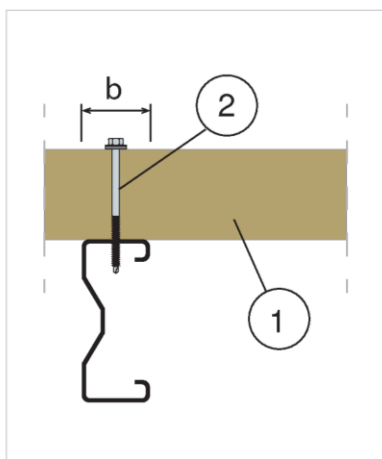


Bild 4: Traufpunkt

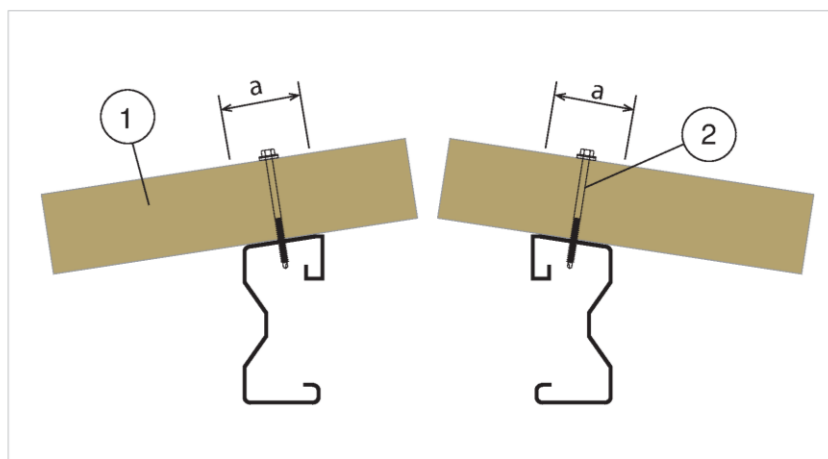


Bild 5: First

Endauflegerbreite: $a \geq 40 \text{ mm}$

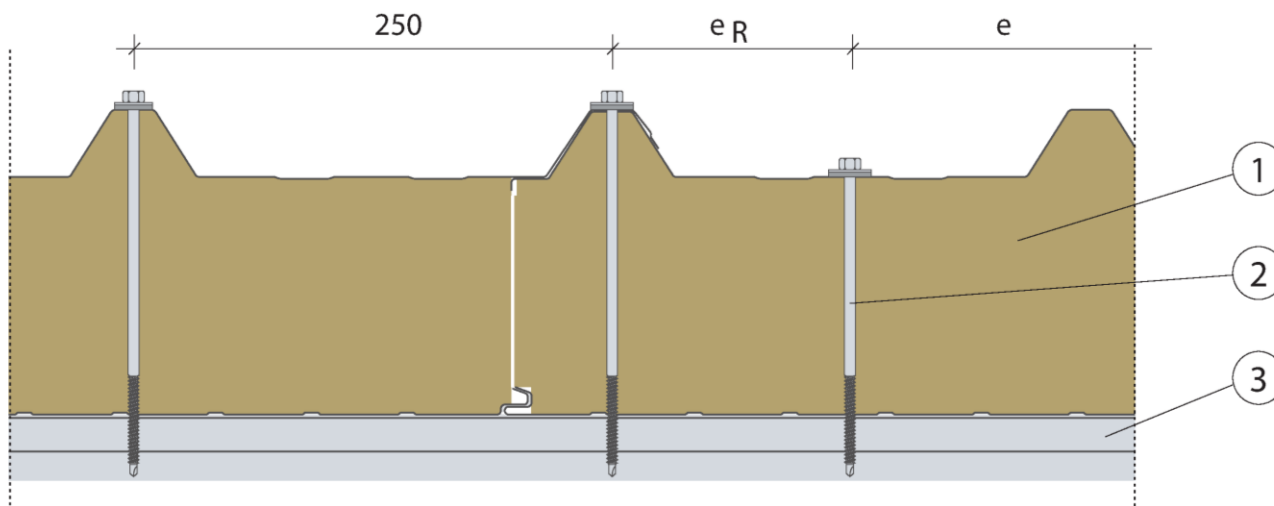
elektronische Kopie der abZ des dibt: z-10.49-706

Sandwichdachelemente nach EN 14509 mit Stahldeckschichten und einem Kernwerkstoff aus Mineralwolle;

Dachelemente "THERMOROCK Dach" - Auflagerausbildung

Anlage 4

Anordnung der Verbindungsmittel, Dachelement THERMOROCK Dach



- 1. Dachelement
- 2. Verbindungselement
- 3. Unterkonstruktion

Schraubenabstände		
Richtung	e	e _R
Parallel zur Spannrichtung	Stützweitenabstand	≥ 20 mm und ≥ 3d
Senkrecht zur Spannrichtung	≥ 125mm	≥ 75 mm

d : Schraubennennendurchmesser

elektronische Kopie der abz des dibt: z-10.49-706

Sandwichdachelemente nach EN 14509 mit Stahldeckschichten und einem Kernwerkstoff aus Mineralwolle;

Dachelemente "THERMOROCK Dach" – direkte Befestigung

Anlage 5

Übereinstimmungsbestätigung

für das Bauvorhaben:

Ausführende Firma:

.....
(Name)

.....
(Straße, Nr.)

.....
(Ort)

a. Das Fachpersonal der ausführenden Firma hat die erforderliche Erfahrung im Umgang mit den eingebauten/einzubauenden Sandwichelementen. Es wurde über die Bestimmungen der sachgerechten Ausführung unterrichtet, z. B. durch Fachverbände. Die Unterweisung erfolgte durch:

.....

b. Die einzubauenden/eingebauten Sandwichelemente sind/waren gemäß den Bestimmungen nach Abschnitt 2.1 dieser allgemeinen bauaufsichtlichen Zulassung gekennzeichnet.

c. Die einzubauenden/eingebauten Sandwichelemente entsprechen den Bestimmungen dieser allgemeinen bauaufsichtlichen Zulassung.

d. Der Einbau der Sandwichelemente erfolgte nach den Bestimmungen dieser allgemeinen bauaufsichtlichen Zulassung sowie den Vorgaben aus der statischen Berechnung.

e. Eine Kopie dieser allgemeinen bauaufsichtlichen Zulassung und der Leistungserklärung zu den Sandwichelementen, das Original CE-Kennzeichen sowie die Begleitangaben zum CE-Kennzeichen wurden dem Bauherrn zur Aufnahme in die Bauakten übergeben.

.....
(Datum)

.....
(Unterschrift des Verantwortlichen der ausführenden Firma)

Empfangsbestätigung der Produktdokumentation:

.....
(Datum)

.....
(Unterschrift des Bauherrn oder seines Vertreters)

Anlagen: - allgemeine bauaufsichtliche Zulassung
- CE-Kennzeichen
- Begleitangaben zum CE-Kennzeichen

Sandwichdachelemente nach EN 14509 mit Stahldeckschichten und einem Kernwerkstoff aus Mineralwolle;

Übereinstimmungsnachweis

Anlage 6