

## Allgemeine bauaufsichtliche Zulassung

### Zulassungsstelle für Bauprodukte und Bauarten

#### Bautechnisches Prüfamt

Eine vom Bund und den Ländern  
gemeinsam getragene Anstalt des öffentlichen Rechts  
Mitglied der EOTA, der UEAtc und der WFTAO

Datum:

28.06.2016

Geschäftszeichen:

I 36-1.14.4-56/15

#### Zulassungsnummer:

**Z-14.4-483**

#### Geltungsdauer

vom: **1. Juli 2016**

bis: **1. Juli 2021**

#### Antragsteller:

**Access Technologies**

**Unit A2 Cradley Business Park**

CRADLEY HEATH (WEST MIDLANDS) B64 7DW  
GROSSBRITANNIEN

#### Zulassungsgegenstand:

**BeamClamp - Trägerklemmverbindung**

Der oben genannte Zulassungsgegenstand wird hiermit allgemein bauaufsichtlich zugelassen.  
Diese allgemeine bauaufsichtliche Zulassung umfasst acht Seiten und vier Anlagen.  
Diese allgemeine bauaufsichtliche Zulassung ersetzt die allgemeine bauaufsichtliche Zulassung  
Nr. Z-14.4-483 vom 20. Juni 2011. Der Gegenstand ist erstmals am 22. Juni 2006 allgemein  
bauaufsichtlich zugelassen worden.

DIBt

## I ALLGEMEINE BESTIMMUNGEN

- 1 Mit der allgemeinen bauaufsichtlichen Zulassung ist die Verwendbarkeit bzw. Anwendbarkeit des Zulassungsgegenstandes im Sinne der Landesbauordnungen nachgewiesen.
- 2 Sofern in der allgemeinen bauaufsichtlichen Zulassung Anforderungen an die besondere Sachkunde und Erfahrung der mit der Herstellung von Bauprodukten und Bauarten betrauten Personen nach den § 17 Abs. 5 Musterbauordnung entsprechenden Länderregelungen gestellt werden, ist zu beachten, dass diese Sachkunde und Erfahrung auch durch gleichwertige Nachweise anderer Mitgliedstaaten der Europäischen Union belegt werden kann. Dies gilt ggf. auch für im Rahmen des Abkommens über den Europäischen Wirtschaftsraum (EWR) oder anderer bilateraler Abkommen vorgelegte gleichwertige Nachweise.
- 3 Die allgemeine bauaufsichtliche Zulassung ersetzt nicht die für die Durchführung von Bauvorhaben gesetzlich vorgeschriebenen Genehmigungen, Zustimmungen und Bescheinigungen.
- 4 Die allgemeine bauaufsichtliche Zulassung wird unbeschadet der Rechte Dritter, insbesondere privater Schutzrechte, erteilt.
- 5 Hersteller und Vertreiber des Zulassungsgegenstandes haben, unbeschadet weiter gehender Regelungen in den "Besonderen Bestimmungen", dem Verwender bzw. Anwender des Zulassungsgegenstandes Kopien der allgemeinen bauaufsichtlichen Zulassung zur Verfügung zu stellen und darauf hinzuweisen, dass die allgemeine bauaufsichtliche Zulassung an der Verwendungsstelle vorliegen muss. Auf Anforderung sind den beteiligten Behörden Kopien der allgemeinen bauaufsichtlichen Zulassung zur Verfügung zu stellen.
- 6 Die allgemeine bauaufsichtliche Zulassung darf nur vollständig vervielfältigt werden. Eine auszugsweise Veröffentlichung bedarf der Zustimmung des Deutschen Instituts für Bautechnik. Texte und Zeichnungen von Werbeschriften dürfen der allgemeinen bauaufsichtlichen Zulassung nicht widersprechen. Übersetzungen der allgemeinen bauaufsichtlichen Zulassung müssen den Hinweis "Vom Deutschen Institut für Bautechnik nicht geprüfte Übersetzung der deutschen Originalfassung" enthalten.
- 7 Die allgemeine bauaufsichtliche Zulassung wird widerruflich erteilt. Die Bestimmungen der allgemeinen bauaufsichtlichen Zulassung können nachträglich ergänzt und geändert werden, insbesondere, wenn neue technische Erkenntnisse dies erfordern.

## II BESONDERE BESTIMMUNGEN

### 1 Zulassungsgegenstand und Anwendungsbereich

Zulassungsgegenstand sind Trägerklemmverbindungen, die zur kraftübertragenden Verbindung sich kreuzender Träger unterschiedlicher Formen und Abmessungen dienen (Beispiele für Trägerklemmverbindungen siehe Anlage 1). Bei gleichen Flanschbreiten ist auch die Verbindung übereinander liegender Träger möglich. Zwischen den zu verbindenden Trägern ist eine Zwischenplatte angeordnet, die über die Trägerflansche hinausragt und an den vier überstehenden Ecken Bohrungen besitzt. Durch diese Löcher sind Schrauben gesteckt, die - mit einem festgelegten Anziehmoment vorgespannt - über je ein Klemmteil auf der Seite des Schraubenkopfes sowie ein Klemmteil auf der Seite der Mutter die Flansche der Träger auf die Zwischenplatte pressen. Zum Ausgleich unterschiedlicher Flanschdicken können zwischen den Klemmteilen und den Zwischenplatten Distanzstücke angeordnet sein. Diese allgemeine bauaufsichtliche Zulassung regelt die Trägerklemmverbindungen für vorwiegend ruhende Beanspruchung.

### 2 Bestimmungen für das Bauprodukt

#### 2.1 Eigenschaften und Zusammensetzung

##### 2.1.1 Abmessungen

Die wesentlichen Abmessungen der Klemmteile sind der Anlage 2 und die wesentlichen Abmessungen der Distanzstücke sind der Anlage 3 zu entnehmen. Angaben zu den genauen Abmessungen sind beim Deutschen Institut für Bautechnik hinterlegt.

Die Abmessungen der Zwischenplatten sind der Anlage 3 zu entnehmen.

Die Abmessungen der Schrauben, Muttern und Unterlegscheiben ergeben sich aus den Angaben in den Anlagen sowie den Festlegungen in den Abschnitten 2.1.2.4 und 4.2.

##### 2.1.2 Werkstoffe

###### 2.1.2.1 Klemmteile

Die Klemmteile werden aus Gusseisen mit Kugelgraphit der Sorte EN-GJS-450-10 nach DIN EN 1563<sup>1</sup> hergestellt.

Die innere und äußere Beschaffenheit der Gussteile muss den Gütestufen SM2, LM2 und AM2 nach DIN EN 1369<sup>2</sup> sowie der Gütestufe 2 nach DIN EN 12680-3<sup>3</sup> entsprechen.

###### 2.1.2.2 Distanzstücke

Die Distanzstücke des Typs BH1Z werden aus Baustahl nach DIN EN 10025-1<sup>4</sup> in der Festigkeitsklasse S275 oder höher gefertigt. Die Distanzstücke der Typen BF1G und BG1G werden aus Gusseisen mit Kugelgraphit der Sorte EN-GJS-450-10 nach DIN EN 1563<sup>1</sup> hergestellt.

Die innere und äußere Beschaffenheit der Gussteile muss den Gütestufen SM2, LM2 und AM2 nach DIN EN 1369<sup>2</sup> sowie der Gütestufe 2 nach DIN EN 12680-3<sup>3</sup> entsprechen.

1	DIN EN 1563:2012-03	Gießereiwesen - Gusseisen mit Kugelgraphit
2	DIN EN 1369:2013-01	Gießereiwesen - Magnetpulverprüfung
3	DIN EN 12680-3:2012-02	Gießereiwesen - Ultraschallprüfung – Teil 3: Gussstücke aus Gusseisen mit Kugelgraphit
4	DIN EN 10025-1:2005-02	Warmgewalzte Erzeugnisse aus Baustählen – Teil 1: Allgemeine technische Lieferbedingungen

## Allgemeine bauaufsichtliche Zulassung

Nr. Z-14.4-483

Seite 4 von 8 | 28. Juni 2016

### 2.1.2.3 Zwischenplatten

Die Zwischenplatten sind aus Baustahl nach DIN EN 10025-1<sup>4</sup> in der Festigkeitsklasse S275 oder höher zu fertigen.

### 2.1.2.4 Schrauben, Muttern und Unterlegscheiben

Es sind Garnituren nach DIN EN 14399-1<sup>5</sup>, bestehend aus Sechskantschrauben der Festigkeitsklasse 8.8 oder 10.9, Muttern der Festigkeitsklasse 8 oder 10 und zugehörigen Scheiben zu verwenden. Zusätzlich dürfen auch Sechskantschrauben der Festigkeitsklasse 8.8 oder 10.9, Muttern der Festigkeitsklasse 8 oder 10 und runde Scheiben verwendet werden wenn sie bezüglich der mechanischen Eigenschaften den Anforderungen von DIN EN 14399-1 entsprechen.

### 2.1.3 Korrosionsschutz

Die Klemmteile und Distanzstücke werden feuerverzinkt geliefert. Für den Korrosionsschutz der Trägerklemmverbindungen gilt im Übrigen DIN 1090-2<sup>6</sup>.

## 2.2 Kennzeichnung

Die Verpackung der Klemmteile und Distanzstücke muss vom Hersteller mit dem Übereinstimmungszeichen (Ü-Zeichen) nach den Übereinstimmungszeichen-Verordnungen der Länder gekennzeichnet werden. Die Kennzeichnung darf nur erfolgen, wenn die Voraussetzungen nach Abschnitt 2.3 erfüllt sind. Jede Verpackung muss zusätzlich Angaben zum Herstellwerk, zur Bezeichnung des Bauproduktes und zum Werkstoff enthalten.

## 2.3 Übereinstimmungsnachweis

### 2.3.1 Allgemeines

Die Bestätigung der Übereinstimmung der Klemmteile und Distanzstücke mit den Bestimmungen dieser allgemeinen bauaufsichtlichen Zulassung muss für jedes Herstellwerk mit einem Übereinstimmungszertifikat auf der Grundlage einer werkseigenen Produktionskontrolle und einer regelmäßigen Fremdüberwachung einschließlich einer Erstprüfung der Klemmteile und Distanzstücke nach Maßgaben der folgenden Bestimmungen erfolgen.

Für die Erteilung des Übereinstimmungszertifikats und die Fremdüberwachung einschließlich der dabei durchzuführenden Produktprüfungen hat der Hersteller der Klemmteile und Distanzstücke eine hierfür anerkannte Zertifizierungsstelle sowie eine hierfür anerkannte Überwachungsstelle einzuschalten.

Die Erklärung, dass ein Übereinstimmungszertifikat erteilt ist, hat der Hersteller durch Kennzeichnung der Bauprodukte mit dem Übereinstimmungszeichen (Ü-Zeichen) unter Hinweis auf den Verwendungszweck abzugeben.

Dem Deutschen Institut für Bautechnik ist von der Zertifizierungsstelle eine Kopie des von ihr erteilten Übereinstimmungszertifikats zur Kenntnis zu geben.

### 2.3.2 Werkseigene Produktionskontrolle

In jedem Herstellwerk ist eine werkseigene Produktionskontrolle einzurichten und durchzuführen. Unter werkseigener Produktionskontrolle wird die vom Hersteller vorzunehmende kontinuierliche Überwachung der Produktion verstanden, mit der dieser sicherstellt, dass die von ihm hergestellten Bauprodukte den Bestimmungen dieser allgemeinen bauaufsichtlichen Zulassung entsprechen.

Die werkseigene Produktionskontrolle soll mindestens die im Folgenden aufgeführten Maßnahmen einschließen.

Im Herstellwerk sind die Abmessungen der Klemmteile und Distanzstücke durch regelmäßige Messungen zu prüfen (vgl. auch Abschnitt 2.1.1).

<sup>5</sup> DIN EN 14399-1:2015-04 Hochfeste vorspannbare Garnituren für Schraubverbindungen im Metallbau – Teil 1: Allgemeine Anforderungen

<sup>6</sup> DIN EN 1090-2:2011-10 Ausführung von Stahltragwerken und Aluminiumtragwerken - Teil 2: Technische Regeln für die Ausführung von Stahltragwerken

Die Zinkschichtdicke ist stichprobenartig zu ermitteln. Sie muss im Mittel mindestens 55 µm betragen, wobei örtlich Schichtdicken von  $\geq 45$  µm zulässig sind.

Der Nachweis der Übereinstimmung der mechanischen Werkstoffeigenschaften der Gussteile mit den Angaben in Abschnitt 2.1.2.1 und 2.1.2.2 hat durch Prüfungen gemäß DIN EN 1563<sup>1</sup>, Abschnitt 9 zu erfolgen. Zu diesem Zweck sind je Charge die entsprechenden Probekörper mitzugießen.

Alle Gussteile sind durch Sichtprüfung auf äußere Fehler zu untersuchen. Die in den Abschnitten 2.1.2.1 und 2.1.2.2 geforderte innere und äußere Beschaffenheit der Gussteile muss für jede Bauteilgröße eines Fertigungsloses durch zerstörungsfreie oder zerstörende Prüfungen nachgewiesen werden. Sofern die zerstörungsfreie Prüfung keine eindeutige Aussage über die innere Beschaffenheit zulässt, ist die innere Beschaffenheit durch zerstörende Prüfungen zu überprüfen.

Der Nachweis der in den Abschnitten 2.1.2.1 und 2.1.2.2 geforderten mechanischen Werkstoffeigenschaften sowie der inneren und äußeren Beschaffenheit der Gussteile ist jeweils durch ein Abnahmeprüfzeugnis 3.1 nach DIN EN 10204<sup>7</sup> zu erbringen.

Die Ergebnisse der werkseigenen Produktionskontrolle sind aufzuzeichnen und auszuwerten. Die Aufzeichnungen müssen mindestens folgende Angaben enthalten:

- Bezeichnung des Bauprodukts sowie des Ausgangsmaterials und der Bestandteile
- Art der Kontrolle oder Prüfung
- Datum der Herstellung und der Prüfung des Bauprodukts bzw. des Ausgangsmaterials oder der Bestandteile
- Ergebnis der Kontrollen und der Prüfungen und Vergleich mit den Anforderungen
- Unterschrift des für die werkseigene Produktionskontrolle Verantwortlichen.

Die Aufzeichnungen sind mindestens fünf Jahre aufzubewahren und der für die Fremdüberwachung eingeschalteten Überwachungsstelle vorzulegen. Sie sind dem Deutschen Institut für Bautechnik und der zuständigen obersten Bauaufsichtsbehörde auf Verlangen vorzulegen.

Bei ungenügendem Prüfergebnis sind vom Hersteller unverzüglich die erforderlichen Maßnahmen zur Abstellung des Mangels zu treffen. Bauprodukte, die den Anforderungen nicht entsprechen, sind so zu handhaben, dass Verwechslungen mit übereinstimmenden ausgeschlossen werden. Nach Abstellung des Mangels ist - soweit technisch möglich und zum Nachweis der Mängelbeseitigung erforderlich - die betreffende Prüfung unverzüglich zu wiederholen.

### 2.3.3 Fremdüberwachung

In jedem Herstellwerk ist die werkseigene Produktionskontrolle durch eine Fremdüberwachung regelmäßig zu überprüfen, mindestens jedoch einmal jährlich.

Im Rahmen der Fremdüberwachung ist eine Erstprüfung durchzuführen, und es sind stichprobenhaft Prüfungen nach Abschnitt 2.3.2 durchzuführen. Die Probenahme und Prüfungen obliegen jeweils der anerkannten Überwachungsstelle. Die Fremdüberwachung muss erweisen, dass die Anforderungen jeweils erfüllt sind.

Die Ergebnisse der Zertifizierung und Fremdüberwachung sind mindestens fünf Jahre aufzubewahren. Sie sind von der Zertifizierungsstelle bzw. der Überwachungsstelle dem Deutschen Institut für Bautechnik und der zuständigen obersten Bauaufsichtsbehörde auf Verlangen vorzulegen.

### 3 Bestimmungen für Entwurf und Bemessung

#### 3.1 Bemessung

##### 3.1.1 Allgemeines

Sofern in dieser allgemeinen bauaufsichtlichen Zulassung nichts anderes angegeben ist, gilt für die Bemessung DIN EN 1993-1-8<sup>8</sup>.

##### 3.1.2 Beanspruchung in Richtung der Schraubenachse (Zugkräfte)

Die Bemessungswerte für die Zugtragfähigkeit (Grenzzugkraft)  $N_{R,d}$  je Klemmverbindung (4 Schrauben) sind der Anlage 4, Tabelle 4, zu entnehmen.

##### 3.1.3 Beanspruchung rechtwinklig zur Schraubenachse (Querkräfte)

Die Bemessungswerte für die Querkrafttragfähigkeit (Grenzquerkraft)  $V_{R,d}$  je Klemmverbindung (4 Schrauben) sind der Anlage 4, Tabelle 4, zu entnehmen.

##### 3.1.4 Beanspruchung durch Biegemomente

Sind von den Klemmverbindungen Biegemomente zu übertragen, so ist das Biegemoment durch eine äquivalente Zugkraft zu berücksichtigen. Die Zugkraft muss so bestimmt sein, dass sie in den beiden am höchsten beanspruchten Schrauben und Klemmteilpaaren zu der gleichen Beanspruchung führt wie das Biegemoment.

Für die vorgespannte Trägerklemmverbindung kann die äquivalente Zugkraft aus der Biegemomentenbeanspruchung näherungsweise nach folgender Beziehung berechnet werden:

$$\Delta N = \frac{3 \cdot M}{b}$$

Hierin sind  $M$  die Biegemomentenbeanspruchung,  $\Delta N$  die äquivalente Zugkraft für die Trägerklemmverbindung (4 Schrauben) und  $b$  die Flanscbreite des auf Verdrehung beanspruchten Trägers.

##### 3.1.5 Kombinierte Beanspruchung aus Zugkräften, Querkräften und Biegemomenten

Bei kombinierter Beanspruchung durch die Bemessungswerte der einwirkenden Zugkräfte  $N$  und Querkräfte  $V$  dürfen beide Beanspruchungsarten voneinander unabhängig nachgewiesen werden.

Gleichzeitig wirkende Querkräfte in Trägerlängs- und Trägerquerrichtung dürfen ebenfalls getrennt voneinander nachgewiesen werden.

Treten in den Klemmverbindungen dagegen gleichzeitig Längskräfte und Biegemomente auf, so sind die Längskräfte um  $\Delta N$  nach Abschnitt 3.1.4 zu erhöhen.

##### 3.1.6 Örtliche Biegebeanspruchung in den Trägerflanschen

Die Aufnahme der zusätzlichen Biegebeanspruchung in den Trägerflanschen infolge der durch die Klemmverbindung eingeleiteten Kräfte senkrecht zu den Flanschen ist nachzuweisen. Dabei ist die je Klemmteil eingeleitete Kraft zu  $\frac{1}{4}$  der auf die Klemmverbindung wirkenden Längskraft anzusetzen. Als Kraftangriffslinie ist der Trägerflanschrand anzunehmen.

Die in [1] und [2]<sup>9</sup> vorgeschlagenen Berechnungsverfahren dürfen als Grundlage zur Berechnung der örtlichen Biegebeanspruchung in den Trägerflanschen verwendet werden.

<sup>8</sup> DIN EN 1993-1-8:2010-12 Bemessung und Konstruktion von Stahlbauten Teil 1-8: Bemessung von Anschlüssen

<sup>9</sup> [1] P. Sahmel  
Zur Berechnung der durch Laufkatzen hervorgerufenen Biegebeanspruchung in Trägerflanschen  
Fördern und Heben 19 (1969) Nr. 14, S. 866-868  
[2] British Standard B.S. 2853: 1957  
Amendment No. 3, published 3rd August, 1967  
The design and testing of overhead runway beams

## 4 Bestimmungen für die Ausführung

### 4.1 Allgemeines

Der Standardfall der Trägerklemmverbindung ist der Fall zweier sich rechtwinklig kreuzender I-Profile (siehe Anlage 1, Beispiel 1).

Bei der Verwendung von zusammengesetzten Querschnitten, die dem Standardfall benachbart und in der Wirkungsweise gleich sind (siehe Beispiele 2 und 3 in Anlage 1), ist sicherzustellen, dass die Verbindung zwischen den Querschnitten ausreichend tragfähig und steif ist und eine dem I-Profil gleichwertige mechanische Wirkungsweise gegeben ist.

Zulässig ist auch die Verbindung sich schräg kreuzender Träger mit Abweichungen vom rechten Kreuzungswinkel bis zu 10°.

Die Kontaktflächen der zu verbindenden Bauteile mit der Zwischenplatte müssen planmäßig eben und parallel zueinander sein.

Zur Übertragung unterschiedlich großer Kräfte dürfen Schrauben der Größen M 8, M 10, M 12, M 16, M 20 und M 24 mit den dazugehörigen Klemmteilen eingesetzt werden. Die vier Schrauben einer Klemmverbindung müssen jedoch stets gleich groß sein.

Auf der Seite des Schraubenkopfes dürfen statt der Klemmteile des Typs BA auch Klemmteile des Typs BB verwendet werden. Beim Aufbringen des Anziehmomentes muss dann jedoch der Schraubenkopf gegengehalten werden.

### 4.2 Konstruktive Durchbildung

Die Klemmteile lassen sich, außer bei den Größen für Schraubendurchmesser M 8, durch drei wählbare Nockenhöhen E (siehe Anlage 2, Tabelle 1) und durch Unterlegen von Distanzstücken des Typs BH1Z (siehe Anlage 3, Tabelle 3) an die jeweilige Flanschdicke der Träger anpassen. Die Anpassung hat so zu erfolgen, dass der Kontaktpunkt zwischen Trägerflansch und Klemmteilnase im Bereich der Nasenwurzel und nicht der Nasenspitze liegt. Die Nockenhöhe E und die Dicke A der untergelegten Distanzstücke sind dann korrekt gewählt, wenn der Klemmteil-Nocken vor dem Vorspannen der Schrauben gerade auf der Zwischenplatte bzw. den Distanzstücken aufliegt.

Die vorgeschriebenen Anziehmomente sind in Anlage 2, Tabelle 1, angegeben.

Die Mindestdicke und die Abmessungen der Zwischenplatten sind der Anlage 3, Tabelle 2 zu entnehmen.

Die Schraubenlänge ist so zu wählen, dass die Schrauben mit mindestens einem Gewindegang an der Mutter überstehen. Bei der Verwendung von Schrauben mit Schaft darf die Mutter nicht auf den gewindefreien Teil aufsetzen.

### 4.3 Bestimmungen für den Einbau

Die im Abschnitt 2.1 genannten Zwischenplatten, Schrauben, Muttern und Unterlegscheiben dürfen nur dann für die Trägerklemmverbindung verwendet werden, wenn die Verpackung, der Beipackzettel oder der Lieferschein dieser Bauteile das Ü-Zeichen (siehe Bauregeliste A Teil 1, lfd. Nr. 4.10.2) bzw. die CE-Kennzeichnung trägt.

Der Einbau der Trägerklemmverbindungen darf nur von Firmen vorgenommen werden, die die dazu erforderliche Erfahrung haben. Andere Firmen dürfen die Klemmverbindung nur ausführen, wenn für eine Einweisung des Montagepersonals durch Fachkräfte der auf diesem Gebiet erfahrenen Firmen gesorgt ist.

Die von der Firma Access Technologies Ltd. angegebenen Ausführungsanweisungen, die die Zuordnung der Einzelteile zueinander, den Montageablauf und die Anziehmomente festlegen, sind zu beachten und einzuhalten.

Die vorgeschriebenen Anziehmomente sind in Anlage 2, Tabelle 1, angegeben.

Eingebaute Trägerklemmverbindungen müssen so zugänglich sein, dass bei einer Kontrolle das Anziehmoment überprüft werden kann.



## Allgemeine bauaufsichtliche Zulassung

Nr. Z-14.4-483

Seite 8 von 8 | 28. Juni 2016

Jedes Bauteil der Trägerklemmverbindung ist vor dem Einbau auf einwandfreie Beschaffenheit zu überprüfen. Beschädigte Teile sind von der Verwendung auszuschließen. Insbesondere dürfen die Schrauben keine Verformungen und Beschädigungen des Gewindes sowie keine Korrosionsschäden aufweisen.

Die Reibflächen einer Verbindung dürfen nicht durch Öl, Fett oder anderweitig verunreinigt sein, wenn dadurch die Reibung verringert wird.

Die ordnungsgemäße Ausführung der Klemmverbindung entsprechend den Bestimmungen dieser allgemeinen bauaufsichtlichen Zulassung ist von der bauausführenden Firma zu bescheinigen.

### 5 Bestimmungen für Nutzung, Unterhalt, Wartung

Wirkt eine Querkraftbeanspruchung überwiegend in eine Richtung, und eine Querverschiebung ist konstruktiv nicht ausgeschlossen, muss durch regelmäßige Inspektionen kontrolliert werden, dass keine unzulässigen Querverschiebungen auftreten.

Bei Korrosionsschäden ist der Korrosionsschutz auszubessern (siehe Abschnitt 2.1.3). Beschädigte Teile sind unverzüglich gegen neue auszutauschen.

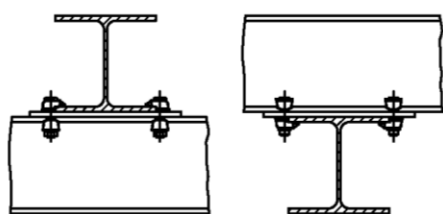
Das Ergebnis von Inspektionen ist in einem Vermerk festzuhalten. Der Vermerk muss auch Angaben darüber enthalten, ob und welche Sanierungsmaßnahmen erforderlich sind. Er ist mindestens 5 Jahre aufzubewahren. Der Zeitraum zwischen den Inspektionen kann vergrößert werden, wenn das Prüfungsergebnis dieses zulässt.

Die mit dem Einbau der Klemmverbindungen betraute Firma hat den für die bauliche Anlage Verantwortlichen auf diese Verpflichtung schriftlich hinzuweisen und eine Kopie dieses Schreibens zu den Bauakten zu legen.

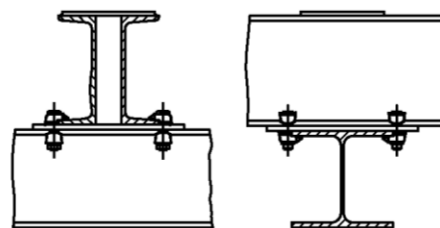
Andreas Schult  
Referatsleiter

Beglaubigt

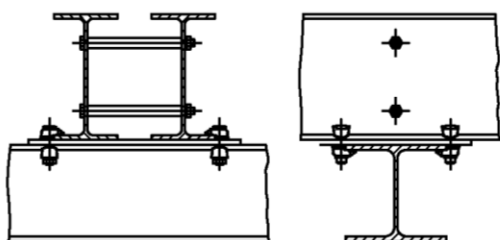




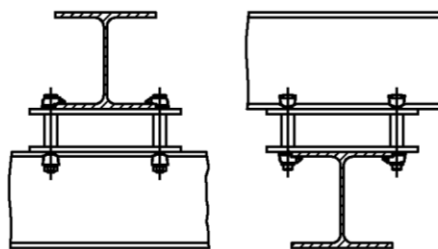
Beispiel 1



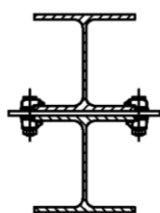
Beispiel 2



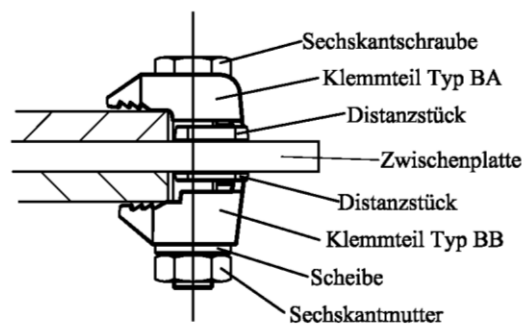
Beispiel 3



Beispiel 4



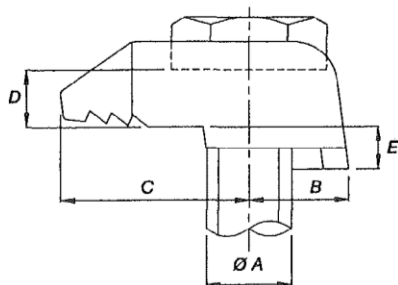
Beispiel 5



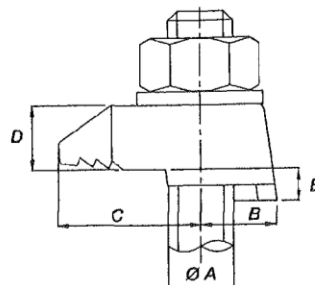
BeamClamp - Trägerklemmverbindung

Anwendungsbeispiele für BeamClamp - Trägerklemmverbindungen

Anlage 1



**Klemmteil Typ BA**



**Klemmteil Typ BB**

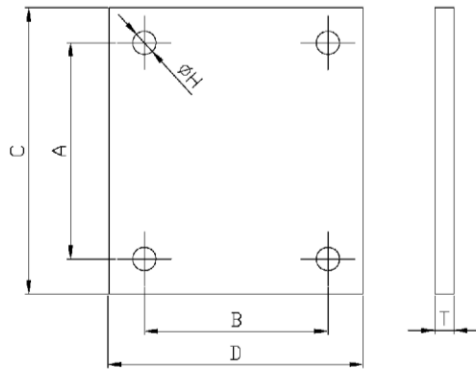
**Tabelle 1** Abmessungen der Klemmteile, Anziehmomente

Klemmteil- Bezeichnung	A	B [mm]	C [mm]	D [mm]	E [mm]	Breite [mm]	Anziehmoment [Nm]
BA1 G08	M8	9	16	5	4	20	6
BA1 G10	M10	12	20	6	4	26	20
BA2 G10					5		
BA3 G10					7		
BA1 G12	M12	15	25,5	7	4,5	28,5	70
BA2 G12					6		
BA3 G12					9,5		
BA1 G16	M16	17	31	9	5,5	36	150
BA2 G16					8		
BA3 G16					11		
BA1 G20	M20	21	35	11	7	44	290
BA2 G20					10		
BA3 G20					12,5		
BA1 G24	M24	26	49	13	9	53	490
BA2 G24					12		
BA3 G24					16		
BB1 G08	M8	9	16	9	4	20	6
BB1 G10	M10	12	20	11	4	26	20
BB2 G10					5		
BB3 G10					7		
BB1 G12	M12	15	25,5	13	4,5	28,5	70
BB2 G12					6		
BB3 G12					9,5		
BB1 G16	M16	17	31	17	5,5	36	150
BB2 G16					8		
BB3 G16					11		
BB1 G20	M20	21	35	21	7	44	290
BB2 G20					10		
BB3 G20					12,5		
BB1 G24	M24	26	49	25	9	53	490
BB2 G24					12		
BB3 G24					16		

BeamClamp - Trägerklemmverbindung

Abmessungen der Klemmteile, Anziehmomente

**Anlage 2**



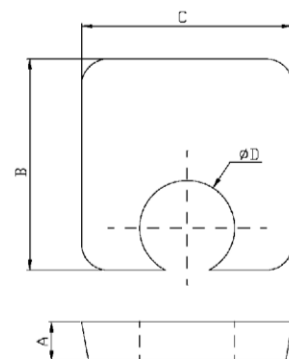
**Tabelle 2** Abmessungen der Zwischenplatten

Schraube	A [mm]	B [mm]	C [mm]	D [mm]	H [mm]	min. T [mm]
M8	10 + F <sub>1</sub>	10 + F <sub>2</sub>	40 + F <sub>1</sub>	40 + F <sub>2</sub>	10	8
M10	12 + F <sub>1</sub>	12 + F <sub>2</sub>	48 + F <sub>1</sub>	48 + F <sub>2</sub>	12	8
M12	14 + F <sub>1</sub>	14 + F <sub>2</sub>	56 + F <sub>1</sub>	56 + F <sub>2</sub>	14	8
M16	18 + F <sub>1</sub>	18 + F <sub>2</sub>	72 + F <sub>1</sub>	72 + F <sub>2</sub>	18	10
M20	22 + F <sub>1</sub>	22 + F <sub>2</sub>	88 + F <sub>1</sub>	88 + F <sub>2</sub>	22	12
M24	26 + F <sub>1</sub>	26 + F <sub>2</sub>	104 + F <sub>1</sub>	104 + F <sub>2</sub>	26	15

F<sub>1</sub>; F<sub>2</sub> – Flanschbreiten der beiden zu verbindenden Profile in mm

**Tabelle 3** Abmessungen der Distanzstücke

Bezeichnung	Schraube	A [mm]	B [mm]	C [mm]	D [mm]
BH1Z08	M8	2	15	22	10
BH1Z10	M10	2	20	28	12
BH1Z12	M12	2,5	24	31	14
BH1Z16	M16	3	29	38	18
BH1Z20	M20	4	33	44	21
BH1Z24	M24	4	45	55	26
BF1G08	M8	4	14	22	10
BF1G10	M10	5	18	28	12
BF1G12	M12	6	22	30	14
BF1G16	M16	8	29	35	18
BF1G20	M20	10	33	43	21
BF1G24	M24	12	45	55	26
BG1G08	M8	8	14	22	10
BG1G10	M10	10	18	28	12
BG1G12	M12	12	22	30	14
BG1G16	M16	16	29	35	18
BG1G20	M20	20	33	43	21
BG1G24	M24	24	45	55	26



BeamClamp - Trägerklemmverbindung

**Tabelle 2** Abmessungen der Zwischenplatten  
**Tabelle 3** Abmessungen der Distanzstücke

**Anlage 3**

**Tabelle 4** Bemessungswerte der Zug- und Querkrafttragfähigkeit

Klemmteil- Bezeichnung	Schraube	Bemessungswert $N_{R,d}$ [kN]	Bemessungswert $V_{R,d}$ [kN]
BA1/BB1 G08	M8	5,0	---
BA1/BB1 G10	M10	19,0	---
BA2/BB2 G10			
BA3/BB3 G10			
BA1/BB1 G12	M12	26,4	2,6
BA2/BB2 G12			
BA3/BB3 G12			
BA1/BB1 G16	M16	47,9	4,8
BA2/BB2 G16			
BA3/BB3 G16			
BA1/BB1 G20	M20	94,7	9,5
BA2/BB2 G20			
BA3/BB3 G20			
BA1/BB1 G24	M24	128	12,8
BA2/BB2 G24			
BA3/BB3 G24			

BeamClamp - Trägerklemmverbindung

**Tabelle 4** Bemessungswerte der Zug- und Querkrafttragfähigkeit

**Anlage 4**