

Allgemeine bauaufsichtliche Zulassung

Zulassungsstelle für Bauprodukte und Bauarten

Bautechnisches Prüfamt

Eine vom Bund und den Ländern
gemeinsam getragene Anstalt des öffentlichen Rechts
Mitglied der EOTA, der UEAtc und der WFTAO

Datum:

02.02.2016

Geschäftszeichen:

I 62-1.17.1-13/12

Zulassungsnummer:

Z-17.1-749

Geltungsdauer

vom: **2. Februar 2016**

bis: **24. Juli 2016**

Antragsteller:

Schöck Bauteile GmbH

Vimbucher Straße 2

76534 Baden-Baden (Steinbach)

Zulassungsgegenstand:

Wärmedämmelement

(bezeichnet als Schöck Novomur light)

**für Mauerwerk aus Kalksandsteinen und Vollziegeln
sowie Vormauer- und Verblendschalen**

Der oben genannte Zulassungsgegenstand wird hiermit allgemein bauaufsichtlich zugelassen.
Diese allgemeine bauaufsichtliche Zulassung umfasst 14 Seiten und fünf Anlagen.
Diese allgemeine bauaufsichtliche Zulassung ersetzt die allgemeine bauaufsichtliche Zulassung
Nr. Z-17.1-749 vom 24. Juli 2006, geändert und verlängert durch Bescheid vom 24. Februar 2012.

I ALLGEMEINE BESTIMMUNGEN

- 1 Mit der allgemeinen bauaufsichtlichen Zulassung ist die Verwendbarkeit bzw. Anwendbarkeit des Zulassungsgegenstandes im Sinne der Landesbauordnungen nachgewiesen.
- 2 Sofern in der allgemeinen bauaufsichtlichen Zulassung Anforderungen an die besondere Sachkunde und Erfahrung der mit der Herstellung von Bauprodukten und Bauarten betrauten Personen nach den § 17 Abs. 5 Musterbauordnung entsprechenden Länderregelungen gestellt werden, ist zu beachten, dass diese Sachkunde und Erfahrung auch durch gleichwertige Nachweise anderer Mitgliedstaaten der Europäischen Union belegt werden kann. Dies gilt ggf. auch für im Rahmen des Abkommens über den Europäischen Wirtschaftsraum (EWR) oder anderer bilateraler Abkommen vorgelegte gleichwertige Nachweise.
- 3 Die allgemeine bauaufsichtliche Zulassung ersetzt nicht die für die Durchführung von Bauvorhaben gesetzlich vorgeschriebenen Genehmigungen, Zustimmungen und Bescheinigungen.
- 4 Die allgemeine bauaufsichtliche Zulassung wird unbeschadet der Rechte Dritter, insbesondere privater Schutzrechte, erteilt.
- 5 Hersteller und Vertreiber des Zulassungsgegenstandes haben, unbeschadet weiter gehender Regelungen in den "Besonderen Bestimmungen", dem Verwender bzw. Anwender des Zulassungsgegenstandes Kopien der allgemeinen bauaufsichtlichen Zulassung zur Verfügung zu stellen und darauf hinzuweisen, dass die allgemeine bauaufsichtliche Zulassung an der Verwendungsstelle vorliegen muss. Auf Anforderung sind den beteiligten Behörden Kopien der allgemeinen bauaufsichtlichen Zulassung zur Verfügung zu stellen.
- 6 Die allgemeine bauaufsichtliche Zulassung darf nur vollständig vervielfältigt werden. Eine auszugsweise Veröffentlichung bedarf der Zustimmung des Deutschen Instituts für Bautechnik. Texte und Zeichnungen von Werbeschriften dürfen der allgemeinen bauaufsichtlichen Zulassung nicht widersprechen. Übersetzungen der allgemeinen bauaufsichtlichen Zulassung müssen den Hinweis "Vom Deutschen Institut für Bautechnik nicht geprüfte Übersetzung der deutschen Originalfassung" enthalten.
- 7 Die allgemeine bauaufsichtliche Zulassung wird widerruflich erteilt. Die Bestimmungen der allgemeinen bauaufsichtlichen Zulassung können nachträglich ergänzt und geändert werden, insbesondere, wenn neue technische Erkenntnisse dies erfordern.

II BESONDERE BESTIMMUNGEN

1 Zulassungsgegenstand und Anwendungsbereich

Die allgemeine bauaufsichtliche Zulassung erstreckt sich auf die Herstellung von Wärmedämmelementen aus mineralischer, zementgebundener Tragstruktur und Polystyrol-Hartschaum, bezeichnet als "Schöck Novomur light" (Form und Abmessungen siehe z. B. Anlage 1) und deren Verwendung mit Normalmauermörtel der Mörtelgruppen IIa und III oder Dünnbettmörtel in der untersten und/oder obersten Schicht von tragendem Mauerwerk nach DIN 1053-1¹ bzw. nach DIN EN 1996-1-1² in Verbindung mit DIN EN 1996-1-1/NA³ und DIN EN 1996-2⁴ in Verbindung mit DIN EN 1996-2/NA⁵ aus Kalksandvoll- und Kalksandblocksteinen oder Kalksand-Plansteinen sowie am Fußpunkt nichttragender Außenschalen von zweischaligen Außenwänden.

Die Wärmedämmelemente dienen der Wärmedämmung im unteren und/oder oberen Bereich des Mauerwerks. Durch den Einbau dieser Elemente werden Wärmebrücken im Bereich von Decken und aufgehendem Mauerwerk vermieden. Für die Verwendung der Wärmedämmelemente im Mauerwerk gilt, soweit in dieser allgemeinen bauaufsichtlichen Zulassung nichts anderes bestimmt ist, DIN 1053-1¹ bzw. DIN EN 1996-1-1² in Verbindung mit DIN EN 1996-1-1/NA³ und DIN EN 1996-2⁴ in Verbindung mit DIN EN 1996-2/NA⁵.

Die Wärmedämmelemente haben eine Höhe von 113 mm, eine Breite von 115 mm, 150 mm, 175 mm, 200 mm oder 240 mm und eine Länge von 750 mm. Die Elemente sind entsprechend ihrer Breite in Mauerwerkswänden mit 115 mm, 150 mm, 175 mm, 200 mm oder 240 mm Dicke zu verwenden.

Die Wärmedämmelemente dürfen nur für Einsteinsmauerwerk verwendet werden.

Für das tragende Mauerwerk dürfen nur Kalksandvoll- und Kalksandblocksteine (Lochannteil $\leq 15\%$) oder Vollziegel mindestens der Druckfestigkeitsklasse 12 und Normalmauermörtel der Mörtelgruppe IIa oder III oder Kalksand-Plansteine mindestens der Druckfestigkeitsklasse 12, bei Mauerwerk nach DIN EN 1996 auch Kalksand-Planelemente mindestens der Druckfestigkeitsklasse 12, und Dünnbettmörtel entsprechend den Bestimmungen dieser allgemeinen bauaufsichtlichen Zulassung verwendet werden. Für die Ausführung nichttragender Außenschalen von zweischaligen Außenwänden gilt DIN 1053-1¹ bzw. DIN EN 1996-2/NA⁵.

Die Wärmedämmelemente dürfen in der untersten und/oder obersten Schicht von tragendem oder aussteifendem Mauerwerk und am Fußpunkt nichttragender Außenschalen von zweischaligen Außenwänden nur im Anwendungsbereich gemäß den in DIN 1053-1¹, Abschnitt 6.1, bzw. DIN EN 1996-3⁶, Abschnitte 4.2.1.1 und 4.2.1.2, in Verbindung mit DIN EN 1996-3/NA⁷, NCI zu 4.2.1.1 und 4.2.1.2, bestimmten Voraussetzungen für die Anwendung des vereinfachten Verfahrens bzw. der vereinfachten Berechnungsmethoden für den Nachweis der Standsicherheit verwendet werden.

- 1 DIN 1053-1:1996-11 - Mauerwerk; Teil 1: Berechnung und Ausführung - Die Anwendung der Regelungen der Norm DIN 1053-1 gilt in den Ländern, in denen diese Norm als Technische Baubestimmung aufgeführt ist.
- 2 DIN EN 1996-1-1:2013-02 – Eurocode 6: Bemessung und Konstruktion von Mauerwerksbauten – Teil 1-1: Allgemeine Regeln für bewehrtes und unbewehrtes Mauerwerk -
- 3 DIN EN 1996-1-1/NA:2012-05 – Nationaler Anhang – National festgelegte Parameter - Eurocode 6: Bemessung und Konstruktion von Mauerwerksbauten – Teil 1-1: Allgemeine Regeln für bewehrtes und unbewehrtes Mauerwerk -
- 4 DIN EN 1996-2:2010-12 – Eurocode 6: Bemessung und Konstruktion von Mauerwerksbauten – Teil 2: Planung, Auswahl der Baustoffe und Ausführung von Mauerwerk -
- 5 DIN EN 1996-2/NA:2012-01 – Nationaler Anhang – National festgelegte Parameter - Eurocode 6: Bemessung und Konstruktion von Mauerwerksbauten – Teil 2: Planung, Auswahl der Baustoffe und Ausführung von Mauerwerk -
- 6 DIN EN 1996-3:2010-12 – Eurocode 6: Bemessung und Konstruktion von Mauerwerksbauten – Teil 3: Vereinfachte Berechnungsmethoden für unbewehrte Mauerwerksbauten -
- 7 DIN EN 1996-3/NA:2012-01 – Nationaler Anhang – National festgelegte Parameter - Eurocode 6: Bemessung und Konstruktion von Mauerwerksbauten – Teil 3: Vereinfachte Berechnungsmethoden für unbewehrte Mauerwerksbauten -

Allgemeine bauaufsichtliche Zulassung

Nr. Z-17.1-749

Seite 4 von 14 | 2. Februar 2016

Die Wärmedämmelemente dürfen nicht bei Schornsteinmauerwerk und nicht bei bewehrtem Mauerwerk eingebaut werden.

Die Wärmedämmelemente dürfen auch nicht bei vorgespanntem Mauerwerk und nicht bei eingefasstem Mauerwerk nach DIN EN 1996-1-1² verwendet werden.

Die Wärmedämmelemente dürfen nur unter den in dieser allgemeinen bauaufsichtlichen Zulassung bestimmten Voraussetzungen in Erdbebengebieten der Zonen 2 und 3 nach DIN 4149⁸ verwendet werden.

Das Mauerwerk darf nicht für Mauerwerk nach Eignungsprüfung sondern nur als Rezeptmauerwerk verwendet werden.

2 Bestimmungen für die Wärmedämmelemente

2.1 Eigenschaften und Zusammensetzung

2.1.1 Die Wärmedämmelemente müssen in der Form, im Aufbau und in den Abmessungen der Anlage 1, 2, 3, 4 bzw. 5 entsprechen. Für die Nennmaße und die zulässigen Maßabweichungen gilt Tabelle 1.

Tabelle 1: Maße und zulässige Maßabweichungen

Wärmedämmelement des Typs	Länge	Bruttobreite ¹ mm	Nennbreite ² mm	Höhe	
	mm			Formteil mm	Tragstruktur mm
Novomur 6 - 11,5	750	115	97,8	113,0	113,0
Novomur 6 - 15		150	128,0		
Novomur 6 - 17,5		175	149,4		
Novomur 6 - 20		200	171,0		
Novomur 6 - 24		240	205,4		
zulässige Maßabweichung	EW ± 6 MW ± 4	EW ± 3 MW ± 2		EW ± 1,0	EW ± 1,0

¹ Bruttobreite gleich Nennbreite plus seitliches Polystyrolformteil gleich Wanddicke
² Nennbreite gleich Breite der tragenden Struktur

Die Einzelwerte und Mittelwerte der Höhe sind auf 0,1 mm genau zu bestimmen und anzugeben.

Die Lagerflächen der Wärmedämmelemente müssen eben und parallel sein.

Für die Prüfung der Ebenheit der Lagerflächen sind ein Stahllineal, das länger als die Diagonalen der zu prüfenden Fläche sein muss, und ein Satz Fühllehren, mit denen Messungen auf 0,1 mm genau vorgenommen werden können, zu verwenden.

Das Stahllineal wird nacheinander auf beide Diagonalen der zu prüfenden Fläche aufgelegt, und mit der Fühllehre wird der Abstand von der Oberfläche des Prüfkörpers zum Stahllineal ermittelt.

Bei konkaver Oberfläche ist der größte Abstand zur Oberfläche des Stahllineals zu bestimmen. Bei konvexer Oberfläche ist das Stahllineal so auf die Oberfläche aufzulegen, dass die größten Abstände zur Oberfläche auf beiden Seiten des Berührungspunktes etwa gleich sind. Die Abstände sind jeweils auf 0,1 mm gerundet zu bestimmen.

⁸ DIN 4149:2005-04 – Bauten in deutschen Erdbebengebieten; Lastannahmen, Bemessung und Ausführung üblicher Hochbauten -

Die Abweichung von der Ebenheit der Fläche darf 1,0 mm nicht überschreiten.

Für die Prüfung der Abweichung von der Parallelität der planmäßig ebenen Lagerflächen (Planparallelität) ist das Wärmedämmelement auf eine ebene Fläche (z. B. geschliffene Stahlplatte) zu setzen. Die Abweichung von der Parallelität ist die größte Differenz Δh der Einzelwerte der in den vier Ecken des Wärmedämmelementes von dieser Fläche aus gemessenen Höhe h des Wärmedämmelementes. Sie darf nicht größer als 1,0 mm sein.

- 2.1.2 Die Wärmedämmelemente müssen bei der nachstehend beschriebenen Druckprüfung mindestens die Anforderungen der Tabelle 2 erfüllen.

Tabelle 2: Druckfestigkeit der Wärmedämmelemente bei zentrischer Prüfung

Wärmedämmelemente des Typs	Mittelwert N/mm ²	Einzelwert N/mm ²
Novomur 6 - 11,5	≥ 7,5	≥ 6,0
Novomur 6 - 15		
Novomur 6 - 17,5		
Novomur 6 - 20		
Novomur 6 - 24		

Die zentrischen Druckprüfungen sind an 6 Prüfkörpern aus drei Wärmedämmelementen des jeweiligen Elementtyps durchzuführen. Die Prüfkörper sind durch Ablängen der Wärmedämmelemente entsprechend dem auf den Anlagen 1 bis 5 angegebenen Rastermaß mit einer Länge von 250 mm herzustellen.

Zur Ermittlung der Druckfestigkeit sind die Prüfkörper im Normklima 20/65 bis zum Alter von 28 Tagen zu lagern.

Die Vorbereitung, Lagerung und Prüfung erfolgt in Anlehnung an DIN EN 12390-2⁹.

Die Druckfestigkeit ist bezogen auf die Bruttobreite anzugeben.

- 2.1.3 Die tragende Struktur der Wärmedämmelemente ist aus Leichtbeton herzustellen. Die Zusammensetzung des Leichtbetons muss der beim Deutschen Institut für Bautechnik und der fremdüberwachenden Stelle hinterlegten Rezeptur entsprechen.

Für die Herstellung und Überwachung des Leichtbetons gilt DIN EN 206-1¹⁰ sowie DIN EN 206-1/A1¹¹ und DIN EN 206-1/A2¹² in Verbindung mit DIN 1045-2¹³.

Die Druckfestigkeit des Leichtbetons, geprüft in Anlehnung an DIN EN 12390-3¹⁴ an Würfeln mit einer Kantenlänge von ca. 40 mm muss mindestens 10 N/mm² und im Mittel mindestens 13,5 N/mm² betragen.

Die Einhaltung der Zusammensetzung des Leichtbetons ist nach einem zwischen Hersteller und fremdüberwachender Stelle abzustimmenden Prüfverfahren nachzuweisen.

- 2.1.4 Der Mittelwert des Raumgewichtes (lufttrocken) der Wärmedämmelemente muss 700 kg/m³ -5 %/ +15 % betragen.

⁹ DIN EN 12390-2:2009-08 – Prüfung von Festbeton – Teil 2: Herstellung und Lagerung von Probekörpern für Festigkeitsprüfungen -
¹⁰ DIN EN 206-1:2001-07 - Beton; Teil 1: Festlegung, Eigenschaften, Herstellung und Konformität -
¹¹ DIN EN 206-1/A1:2004-10 - Beton; Teil 1: Festlegung, Eigenschaften, Herstellung und Konformität; Deutsche Fassung EN 206-1:2000/A1:2004 -
¹² DIN EN 206-1/A2:2005-09 - Beton; Teil 1: Festlegung, Eigenschaften, Herstellung und Konformität; Deutsche Fassung EN 206-1:2000/A2:2005 -
¹³ DIN 1045-2:2008-08 - Tragwerke aus Beton, Stahlbeton und Spannbeton; Teil 2: Beton - Festlegung, Eigenschaften, Herstellung und Konformität - Anwendungsregeln zu DIN EN 206-1 -
¹⁴ DIN EN 12390-3:2009-07 – Prüfung von Festbeton – Teil 3: Druckfestigkeit von Probekörpern -

Allgemeine bauaufsichtliche Zulassung

Nr. Z-17.1-749

Seite 6 von 14 | 2. Februar 2016

- 2.1.5 Die Polystyrol-Formteile müssen schwerentflammbar (Baustoffklasse DIN 4102-B1) sein und aus Polystyrol-Partikelschaum nach DIN EN 13163¹⁵ bestehen, für den durch ein Übereinstimmungszertifikat nach einer allgemeinen bauaufsichtlichen Zulassung hinsichtlich der Wärmeleitfähigkeit als Grenzwert $\lambda_{\text{grenz}} = 0,0381 \text{ W}/(\text{m} \cdot \text{K})$ und als Bemessungswert $\lambda = 0,040 \text{ W}/(\text{m} \cdot \text{K})$ nachgewiesen ist.

2.2 Kennzeichnung

Die Wärmedämmelemente sind mindestens mit dem Elementtyp und dem Herstellerzeichen zu kennzeichnen.

Jede Liefereinheit (z. B. Elementepaket) muss auf der Verpackung oder einem mindestens A4 großen Beipackzettel und auf dem Lieferschein vom Hersteller mit dem Übereinstimmungszeichen (Ü-Zeichen) nach den Übereinstimmungszeichen-Verordnungen der Länder gekennzeichnet werden. Die Kennzeichnung darf nur erfolgen, wenn die Voraussetzungen nach Abschnitt 2.3 erfüllt sind.

Außerdem sind der Lieferschein und jede Liefereinheit auf der Verpackung oder dem Beipackzettel mit folgenden Angaben zu versehen:

- Bezeichnung des Zulassungsgegenstandes
- Zulassungs-Nr.: Z-17.1-749
- Elementtyp
- "zulässige Spannungen bzw. charakteristische Werte der Druckfestigkeit siehe allgemeine bauaufsichtliche Zulassung"
- Herstellerzeichen
- Hersteller und Herstellwerk

Jedes Element ist darüber hinaus vom Hersteller gut lesbar und witterungsfest so zu kennzeichnen, dass die Oberseite der Elemente (siehe Anlagen 1 bis 5) beim Einbau der Elemente stets oben ist.

2.3 Übereinstimmungsnachweis**2.3.1 Allgemeines**

Die Bestätigung der Übereinstimmung der Wärmedämmelemente mit den Bestimmungen dieser allgemeinen bauaufsichtlichen Zulassung muss für jedes Herstellwerk mit einem Übereinstimmungszertifikat auf der Grundlage einer werkseigenen Produktionskontrolle und einer regelmäßigen Fremdüberwachung einschließlich einer Erstprüfung des Bauproduktes nach Maßgabe der folgenden Bestimmungen erfolgen.

Für die Erteilung des Übereinstimmungszertifikats und die Fremdüberwachung einschließlich der dabei durchzuführenden Produktprüfung hat der Hersteller des Bauproduktes eine hierfür anerkannte Zertifizierungsstelle sowie eine hierfür anerkannte Überwachungsstelle einzuschalten.

Die Erklärung, dass ein Übereinstimmungszertifikat erteilt ist, hat der Hersteller durch Kennzeichnung der Bauprodukte mit dem Übereinstimmungszeichen (Ü-Zeichen) unter Hinweis auf den Verwendungszweck abzugeben.

Dem Deutschen Institut für Bautechnik ist von der Zertifizierungsstelle eine Kopie des von ihr erteilten Übereinstimmungszertifikats zur Kenntnis zu geben.

15

DIN EN 13163:2013-03 - Wärmedämmstoffe für Gebäude; Werkmäßig hergestellte Produkte aus expandiertem Polystyrol (EPS); Spezifikation -

2.3.2 Werkseigene Produktionskontrolle

In jedem Herstellwerk ist eine werkseigene Produktionskontrolle einzurichten und durchzuführen. Unter werkseigener Produktionskontrolle wird die vom Hersteller vorzunehmende kontinuierliche Überwachung der Produktion verstanden, mit der dieser sicherstellt, dass die von ihm hergestellten Bauprodukte den Bestimmungen dieser allgemeinen bauaufsichtlichen Zulassung entsprechen.

Umfang, Art und Häufigkeit der werkseigenen Produktionskontrolle müssen mindestens den nachstehenden Festlegungen entsprechen:

- a) Eingangskontrolle der Ausgangsstoffe
 - Leichtbeton
Es gilt DIN EN 206-1¹⁰ sowie DIN EN 206-1/A1¹¹ und DIN EN 206-1/A2¹² in Verbindung mit DIN 1045-2¹³.
 - Polystyrolformteile
bei jeder Lieferung Überprüfung der Kennzeichnung und Lieferscheine der Polystyrolformteile
- b) Prüfungen der Wärmedämmelemente
 - laufend Abmessungen und Form sowie Kennzeichnung der Elemente
 - täglich Raumgewicht an drei Elementen je gefertigtem Typ
 - je 1500 m Länge und je gefertigtem Elementtyp, jedoch mindestens einmal in der Woche, Druckfestigkeit an mindestens drei Elementen, verteilt über die Produktion der Woche

Die Ergebnisse der werkseigenen Produktionskontrolle sind aufzuzeichnen, auszuwerten und mindestens fünf Jahre aufzubewahren. Die Aufzeichnungen müssen mindestens folgende Angaben enthalten:

- Bezeichnung des Bauprodukts bzw. des Ausgangsmaterials und der Bestandteile
- Art der Kontrolle oder Prüfung
- Datum der Herstellung und der Prüfung des Bauprodukts bzw. des Ausgangsmaterials oder der Bestandteile
- Ergebnis der Kontrollen und Prüfungen und, soweit zutreffend, Vergleich mit den Anforderungen
- Unterschrift des für die werkseigene Produktionskontrolle Verantwortlichen.

Die Aufzeichnungen sind mindestens fünf Jahre aufzubewahren und der für die Fremdüberwachung eingeschalteten Überwachungsstelle vorzulegen. Sie sind dem Deutschen Institut für Bautechnik und der zuständigen obersten Bauaufsichtsbehörde auf Verlangen vorzulegen.

Bei ungenügendem Prüfergebnis sind vom Hersteller unverzüglich die erforderlichen Maßnahmen zur Abstellung des Mangels zu treffen. Bauprodukte, die den Anforderungen nicht entsprechen, sind so zu handhaben, dass Verwechslungen mit übereinstimmenden ausgeschlossen werden. Nach Abstellung des Mangels ist - soweit technisch möglich und zum Nachweis der Mängelbeseitigung erforderlich - die betreffende Prüfung unverzüglich zu wiederholen.

2.3.3 Fremdüberwachung

In jedem Herstellwerk ist die werkseigene Produktionskontrolle durch eine Fremdüberwachung regelmäßig zu überprüfen, mindestens jedoch zweimal jährlich. Im Rahmen der Fremdüberwachung ist eine Erstprüfung des Bauprodukts und sind Regelüberwachungsprüfungen der in den Abschnitten 2.1 und 2.2 dieser allgemeinen bauaufsichtlichen Zulassung gestellten Anforderungen durchzuführen. Dabei sind die Ergebnisse der Prüfungen gemäß Abschnitt 2.3.2 zu kontrollieren und eigene Prüfungen einschließlich die Prüfung der Druckfestigkeit des Leichtbetons nach Abschnitt 2.1.3 sowie die Prüfung hinsichtlich der Einhaltung der Zusammensetzung des Leichtbetons (siehe Abschnitt 2.1.3) durchzuführen.

Die Probenahme und Prüfungen obliegen jeweils der anerkannten Stelle.

Die Ergebnisse der Zertifizierung und Fremdüberwachung sind mindestens fünf Jahre aufzubewahren. Sie sind von der Zertifizierungsstelle bzw. der Überwachungsstelle dem Deutschen Institut für Bautechnik und der zuständigen obersten Bauaufsichtsbehörde auf Verlangen vorzulegen.

3 Bestimmungen für Entwurf und Bemessung

3.1 Entwurf

Die Wärmedämmelemente dürfen in der untersten und/oder obersten Schicht von tragendem oder aussteifendem Mauerwerk bzw. am Fußpunkt nichttragender Außenschalen von zweischaligen Außenwänden nur in Gebäuden gemäß den in Abschnitt 1 dieser allgemeinen bauaufsichtlichen Zulassung genannten Randbedingungen verwendet werden.

Für das tragende Mauerwerk dürfen nur

- Kalksandvoll- und Kalksandblocksteine (Lochanteil $\leq 15\%$) nach DIN V 106¹⁶ oder DIN EN 771-2¹⁷ in Verbindung mit DIN V 20000-402¹⁸ mindestens der Druckfestigkeitsklasse 12 oder
- Vollziegel nach DIN 105-100¹⁹ oder DIN EN 771-1²⁰ in Verbindung mit DIN 20000-401²¹ mindestens der Druckfestigkeitsklasse 12

und Normalmauermörtel nach DIN V 18580²² bzw. DIN EN 998-2²³ in Verbindung mit DIN V 20000-412²⁴ der Mörtelgruppe IIa oder III oder

- Kalksand-Plansteine mit einem Lochanteil $\leq 15\%$ nach DIN V 106¹⁶ oder DIN EN 771-2¹⁷ in Verbindung mit DIN V 20000-402¹⁸ mindestens der Druckfestigkeitsklasse 12 oder
- bei Mauerwerk nach DIN EN 1996 auch Kalksand-Planelemente nach DIN V 106¹⁶ oder DIN EN 771-2¹⁷ in Verbindung mit DIN V 20000-402¹⁸ mindestens der Druckfestigkeitsklasse 12

und Dünnbettmörtel nach DIN V 18580²² bzw. DIN EN 998-2²³ in Verbindung mit DIN V 20000-412²⁴ verwendet werden.

¹⁶ DIN V 106:2005-10 - Kalksandsteine mit besonderen Eigenschaften -

¹⁷ DIN EN 771-2:2011-07 - Festlegungen für Mauersteine - Teil 2: Kalksandsteine -

¹⁸ DIN V 20000-402:2005-06 – Anwendung von Bauprodukten in Bauwerken - Teil 402: Regeln für die Verwendung von Kalksandsteinen nach DIN EN 771-2:2005-05 -

¹⁹ DIN 105-100:2012-01 - Mauerziegel - Teil 100: Mauerziegel mit besonderen Eigenschaften -

²⁰ DIN EN 771-1:2011-07 – Festlegungen für Mauersteine – Teil 1: Mauerziegel -

²¹ DIN 20000-401:2012-11 - Anwendung von Bauprodukten in Bauwerken - Teil 401: Regeln für die Verwendung von Mauerziegeln nach DIN EN 771-1:2011-07 -

²² DIN V 18580:2007-03 – Mauermörtel mit besonderen Eigenschaften -

²³ DIN EN 998-2:2010-12 - Festlegungen für Mörtel im Mauerwerksbau; Teil 2: Mauermörtel -

²⁴ DIN V 20000-412:2004-03 - Anwendung von Bauprodukten in Bauwerken – Teil 412: Regeln für die Verwendung von Mauermörtel nach DIN EN 998-2:2003-09

Die Breite des tragenden oder aussteifenden Mauerwerks muss der Breite (Bruttobreite) der Wärmedämmelemente entsprechen; Decken müssen über die gesamte Wanddicke auf dem Mauerwerk bzw. auf den Wärmedämmelementen (bei Einbau der Wärmedämmelemente in der obersten Schicht des Mauerwerks) aufliegen.

Die nichttragenden Außenschalen von zweischaligen Außenwänden müssen DIN 1053-1¹ bzw. DIN EN 1996-2/NA⁵ entsprechen, wobei die Außenschalen so auszuführen sind, dass die Wärmedämmelemente stets unter Geländeoberkante (GOK) liegen. Abweichend von DIN 1053-1¹, Abschnitt 8.4.3.1, c) und d) bzw. DIN EN 1996-2/NA⁵, NCI Anhang NA.D, Abschnitt NA.D.1 (4), d) darf ein etwaiger Überstand der gemauerten Außenschale über dem Wärmedämmelement höchstens 10 mm betragen. Der Einbau der Wärmedämmelemente in den Außenschalen von zweischaligem Mauerwerk darf nur vor Feuchtigkeit geschützt erfolgen.

3.2 Berechnung

3.2.1 Allgemeines

3.2.1.1 Der Nachweis der Standsicherheit des Mauerwerks darf nach DIN 1053-1¹ (siehe Abschnitt 3.2.2) oder nach DIN EN 1996 (siehe Abschnitt 3.2.3) erfolgen, sofern nachfolgend nichts anderes bestimmt ist. Die Regeln von DIN 1053-1¹ dürfen mit den Regeln von DIN EN 1996 nicht kombiniert werden (Mischungsverbot).

3.2.1.2 Beim Spannungsnachweis bzw. Nachweis im Grenzzustand der Tragfähigkeit darf als Wanddicke die Gesamtdicke der Wand (Bruttobreite der Wärmedämmelemente) angesetzt werden.

3.2.1.3 Bei Gebäuden in Erdbebengebieten der Zonen 2 und 3 nach DIN 4149⁸ dürfen Wände mit den Wärmedämmelementen nicht für die Gebäudeaussteifung berücksichtigt werden.

3.2.1.4 Bei Mauerwerk, das rechtwinklig zu seiner Ebene belastet wird, dürfen Biegezugspannungen nicht in Rechnung gestellt werden. Ist ein rechnerischer Nachweis der Aufnahme dieser Belastung erforderlich, so darf eine Tragwirkung nur senkrecht zu den Lagerfugen unter Ausschluss von Biegezugspannungen angenommen werden.

3.2.1.5 Die Decken müssen über die gesamte Wanddicke aufliegen.

3.2.2 Mauerwerk nach DIN 1053-1¹

3.2.2.1 Für die Berechnung des Mauerwerks mit den Wärmedämmelementen gelten die Bestimmungen der Norm DIN 1053-1¹ für Mauerwerk ohne Stoßfugenvermörtelung, soweit in dieser allgemeinen bauaufsichtlichen Zulassung nichts anderes bestimmt ist.

Der rechnerische Ansatz von zusammengesetzten Querschnitten (siehe z. B. DIN 1053-1¹, Abschnitt 6.9.5) ist nicht zulässig.

3.2.2.2 Für die Grundwerte σ_0 der zulässigen Druckspannungen von tragendem Mauerwerk mit den Wärmedämmelementen nach dieser allgemeinen bauaufsichtlichen Zulassung gilt unabhängig vom Elementtyp Tabelle 3.

Tabelle 3: Grundwerte σ_0 der zulässigen Druckspannungen

Druckfestigkeitsklasse der Kalksandsteine bzw. Vollziegel	Grundwert σ_0 der zulässigen Druckspannung in MN/m ² für Mauerwerk mit		
	Normalmauermörtel der Mörtelgruppe		Dünnbettmörtel
	IIa	III	
≥ 12	1,0	1,0	1,2

Für die Ermittlung der Knicklänge darf nur eine zweiseitige Halterung der Wände in Rechnung gestellt werden.

Eine Erhöhung der zulässigen Druckspannungen nach DIN 1053-1¹, Abschnitt 6.9.3, bzw. eine erhöhte Teilflächenpressung nach DIN 1053-1¹, Abschnitt 7.9.3, ist nicht zulässig; es gelten auch in diesen Fällen die sonst zulässigen Druckspannungen.

Als Höchstwert der zulässigen Auflagerpressung bei Einbau der Wärmedämmelemente in der Außenschale von zweischaligem Mauerwerk sind 1,0 MN/m² in Rechnung zu stellen.

- 3.2.2.3 Für Wände, die als Endauflager für Decken oder Dächer dienen, durch Wind beansprucht werden und nach DIN 1053-1¹, Abschnitt 6.9.1, nachgewiesen werden, ist zusätzlich ein Nachweis der Mindestauflast der Wände zu führen. Dieser darf vereinfacht nach Gleichung (1) erfolgen, sofern kein genauere Nachweis erfolgt.

$$N_{hm} \geq \frac{3 \cdot w_e \cdot h^2 \cdot b}{16 \cdot \left(a - \frac{h}{200} - \frac{d}{4} \right)} \quad (1)$$

Dabei ist:

h die lichte Geschoßhöhe

w_e der charakteristische Wert der Einwirkung aus Wind je Flächeneinheit

N_{hm} der Kleinstwert der vertikalen Belastung in Wandhöhenmitte

b die Breite, über die die vertikale Belastung wirkt

a die Deckenaufлагertiefe (hier gleich Wanddicke)

d die Wanddicke

- 3.2.2.4 Beim Schubnachweis der Wände nach DIN 1053-1¹, Abschnitt 6.9.5, ist zu τ mit 0,03 MN/m² in Rechnung zu stellen.

Beim Schubnachweis nach dem genaueren Verfahren nach DIN 1053-1¹, Abschnitt 7.9.5, dürfen für $\gamma \cdot \tau$ höchstens 0,06 MN/m² in Rechnung gestellt werden.

Bei der Beurteilung eines Gebäudes hinsichtlich des Verzichtes auf einen rechnerischen Nachweis der räumlichen Steifigkeit gemäß DIN 1053-1¹, Abschnitt 6.4 bzw. Abschnitt 7.4, ist diese geringere Schubtragfähigkeit zu beachten.

3.2.3 Mauerwerk nach DIN EN 1996

- 3.2.3.1 Für die Berechnung des Mauerwerks gelten die Bestimmungen der Norm DIN EN 1996-1-1² in Verbindung mit DIN EN 1996-1-1/NA³, DIN EN 1996-1-1/NA/A1²⁵ und DIN EN 1996-1-1/NA/A2²⁶ sowie DIN EN 1996-3⁶ in Verbindung mit DIN EN 1996-3/NA⁷, DIN EN 1996-3/NA/A1²⁷ und DIN EN 1996-3/NA/A2²⁸ für Mauerwerk ohne Stoßfugenvermörtelung, soweit in dieser allgemeinen bauaufsichtlichen Zulassung nichts anderes bestimmt ist.

Der rechnerische Ansatz von zusammengesetzten Querschnitten (siehe z. B. DIN EN 1996-1-1², Abschnitt 5.5.3) ist nicht zulässig.

- 3.2.3.2 Für die charakteristischen Werte f_k der Druckfestigkeit von tragendem Mauerwerk mit den Wärmedämmelementen nach dieser allgemeinen bauaufsichtlichen Zulassung gilt unabhängig vom Elementtyp Tabelle 4.

²⁵ DIN EN 1996-1-1/NA/A1:2014-03 – Nationaler Anhang – National festgelegte Parameter - Eurocode 6: Bemessung und Konstruktion von Mauerwerksbauten – Teil 1-1: Allgemeine Regeln für bewehrtes und unbewehrtes Mauerwerk ; Änderung A1 -

²⁶ DIN EN 1996-1-1/NA/A2:2015-01 – Nationaler Anhang – National festgelegte Parameter - Eurocode 6: Bemessung und Konstruktion von Mauerwerksbauten – Teil 1-1: Allgemeine Regeln für bewehrtes und unbewehrtes Mauerwerk ; Änderung A2 -

²⁷ DIN EN 1996-3/NA/A1:2014-03 – Nationaler Anhang – National festgelegte Parameter - Eurocode 6: Bemessung und Konstruktion von Mauerwerksbauten – Teil 3: Vereinfachte Berechnungsmethoden für unbewehrte Mauerwerksbauten; Änderung A1 -

²⁸ DIN EN 1996-3/NA/A2:2015-01 – Nationaler Anhang – National festgelegte Parameter - Eurocode 6: Bemessung und Konstruktion von Mauerwerksbauten – Teil 3: Vereinfachte Berechnungsmethoden für unbewehrte Mauerwerksbauten; Änderung A2 -

Tabelle 4: Charakteristischer Wert f_k der Druckfestigkeit

Druckfestigkeitsklasse der Kalksandsteine bzw. Vollziegel	Charakteristischer Wert f_k der Druckfestigkeit in MN/m ² für Mauerwerk mit		
	Normalmauermörtel der Mörtelgruppe IIa	III	Dünnbettmörtel
≥ 12	2,6	2,6	3,1

Für die Ermittlung der Knicklänge darf nur eine zweiseitige Halterung der Wände in Rechnung gestellt werden.

Für die Ermittlung des Bemessungswertes des Tragwiderstandes bei Berechnung nach DIN EN 1996-1-1² in Verbindung mit DIN EN 1996-1-1/NA³ ist der Abminderungsfaktor Φ_m zur Berücksichtigung von Schlankheit und Ausmitte gemäß NCI Anhang NA.G zu berechnen.

Die Annahme einer erhöhten Teilflächenpressung nach DIN EN 1996-1-1², Abschnitt 6.1.3, ist unzulässig.

Der charakteristische Wert f_k der Druckfestigkeit für den Nachweis der Auflagerpressung bei Einbau der Wärmedämmelemente in der Außenschale von zweischaligem Mauerwerk ist mit 2,6 MN/m² in Ansatz zu bringen.

- 3.2.3.3 Sofern gemäß DIN EN 1996-1-1/NA³, NCI zu 5.5.3, bzw. DIN EN 1996-3/NA⁷, NDP zu 4.1 (1)P, ein rechnerischer Nachweis der Schubtragfähigkeit erforderlich ist, ist dieser nach DIN EN 1996-1-1², Abschnitt 6.2, in Verbindung mit DIN EN 1996-1-1/NA³, NCI zu 6.2, zu führen, wobei bei der Ermittlung des minimalen Bemessungswertes der Querkrafttragfähigkeit $V_{R,dlt}$ nach Gleichung (NA.19) bzw. Gleichung (NA.24) die charakteristische Schubfestigkeit nur mit $f_{vk} = 0,06$ MN/m² in Rechnung gestellt werden darf. Bei der Beurteilung eines Gebäudes hinsichtlich des Verzichts auf einen rechnerischen Nachweis der räumlichen Steifigkeit ist dies entsprechend zu berücksichtigen.

3.3 Wärmeschutz

Für den rechnerischen Nachweis des Wärmeschutzes gilt für das Mauerwerk über bzw. unter den Wärmedämmelementen der Bemessungswert der Wärmeleitfähigkeit des entsprechenden Mauerwerks ohne Wärmedämmelemente (z. B. nach DIN 4108-4²⁹).

Der Nachweis der Mindestanforderungen an den Wärmeschutz (Wärmebrücken) nach DIN 4108-2³⁰ ist mittels dreidimensionaler Berechnungen zu führen, wobei für den Leichtbeton als Bemessungswert der Wärmeleitfähigkeit $\lambda = 0,44$ W/(m·K) und für das Polystyrol-Formteil als Bemessungswert der Wärmeleitfähigkeit $\lambda = 0,040$ W/(m·K) in Rechnung zu stellen sind.

3.4 Schallschutz

Sofern Anforderungen an die Luftschalldämmung gestellt werden, ist für das Mauerwerk mit den Wärmedämmelementen DIN 4109³¹ maßgebend.

3.5 Witterungsschutz

Einschalige Außenwände sind stets mit einem wirksamen Witterungsschutz zu versehen. Die Schutzmaßnahmen gegen Feuchtebeanspruchung (z. B. Witterungsschutz bei Außenwänden mit Putz) sind so zu wählen, dass eine dauerhafte Überbrückung der Stoßfugenbereiche gegeben ist.

²⁹ DIN 4108-4:2013-02 - Wärmeschutz und Energie-Einsparung in Gebäuden; Teil 4: Wärme- und feuchte-schutztechnische Bemessungswerte -

³⁰ DIN 4108-2:2013-02 - Wärmeschutz und Energie-Einsparung in Gebäuden; Teil 2: Mindestanforderungen an den Wärmeschutz -

³¹ DIN 4109:1989-11 - Schallschutz im Hochbau; Anforderungen und Nachweise -

3.6 Feuerwiderstandsfähigkeit

3.6.1 Mauerwerk nach DIN 1053-1¹ und Klassifizierung gemäß DIN 4102-2³²

Soweit in dieser allgemeinen bauaufsichtlichen Zulassung nichts anderes bestimmt ist, gelten für die brandschutztechnische Bemessung die Bestimmungen der Norm DIN 4102-4³³ und DIN 4102-4/A1³⁴, Abschnitte 4.1 und 4.5, in Verbindung mit Anlage 3.1/3 der Musterliste der Technischen Baubestimmungen, Fassung März 2014.

Die Klassifizierung F 30 bis F 90 von tragenden raumabschließenden Mauerwerkswänden nach DIN 4102-4³³ und DIN 4102-4/A1³⁴ geht bei Einbau der Wärmedämmelemente nicht verloren, wenn folgende Brandschutzmaßnahmen ausgeführt werden:

- Einbau der Elemente innerhalb des Deckenaufbaues, so dass $OK\ Element \leq OK\ Estrich$ (Brandverhaltensklasse A) ist oder
- beidseitiges Verputzen der Elemente mit mindestens 15 mm dickem Putz gemäß DIN 4102-4³³, Abschnitt 4.5.2.10 oder
- beidseitiges Anordnen von mindestens 12,5 mm dicken Gipskarton-Feuerschutzplattenstreifen (GKF) nach DIN 18180³⁵ mindestens elementhoch.

Alternativ können der Putz oder die Gipskarton-Feuerschutzplattenstreifen einseitig durch Verblendmauerwerk ersetzt werden.

Die Klassifizierung F 30 bis F 90 von tragenden nichtraumabschließenden Mauerwerkswänden nach DIN 4102-4³³ und DIN 4102-4/A1³⁴ geht bei Einbau der Wärmedämmelemente nicht verloren. Brandschutztechnische Zusatzmaßnahmen sind nicht erforderlich.

Die Benennung der Wände bei Einbau der Wärmedämmelemente lautet:

F 30-AB, F 60-AB bzw. F 90-AB nach DIN 4102-2³²

Für tragende Pfeiler und tragende nichtraumabschließende Wandabschnitte (Länge < 1,0 m) ist bei Einbau der Wärmedämmelemente nach dieser allgemeinen bauaufsichtlichen Zulassung eine Feuerwiderstandsfähigkeit nicht nachgewiesen. Eine Verwendung der Wärmedämmelemente in Brandwänden ist unzulässig.

3.6.2 Mauerwerk nach Eurocode 6 und Klassifizierung gemäß DIN EN 13501-2³⁶

Soweit in dieser allgemeinen bauaufsichtlichen Zulassung nichts anderes bestimmt ist, gelten für die brandschutztechnische Bemessung die Bestimmungen der Norm DIN EN 1996-1-2³⁷ in Verbindung mit DIN EN 1996-1-2/NA³⁸.

Die Klassifizierung REI 30 bis REI 90 von tragenden raumabschließenden Mauerwerkswänden nach DIN EN 13501-2³⁶ bzw. DIN EN 1996-1-2³⁷ in Verbindung mit DIN EN 1996-1-2/NA³⁸ geht bei Einbau der Wärmedämmelemente nicht verloren, wenn folgende Brandschutzmaßnahmen ausgeführt werden:

- Einbau der Elemente innerhalb des Deckenaufbaues, so dass $OK\ Element \leq OK\ Estrich$ (Brandverhaltensklasse A) ist oder
- beidseitiges Verputzen der Elemente mit mindestens 15 mm dickem Putz gemäß DIN EN 1996-1-2³⁷, Abschnitt 4.2 (1) oder

³² DIN 4102-2:1977-09 - Brandverhalten von Baustoffen und Bauteilen; Bauteile, Begriffe, Anforderungen und Prüfungen -

³³ DIN 4102-4:1994-03 - Brandverhalten von Baustoffen und Bauteilen; Zusammenstellung und Anwendung klassifizierter Baustoffe, Bauteile und Sonderbauteile -

³⁴ DIN 4102-4/A1:2004-11 - Brandverhalten von Baustoffen und Bauteilen – Teil 4: Zusammenstellung und Anwendung klassifizierter Baustoffe, Bauteile und Sonderbauteile; Änderung A1 -

³⁵ DIN 18180:2014-09 - Gipsplatten; Arten und Anforderungen -

³⁶ DIN EN 13501-2:2010-02 - Klassifizierung von Bauprodukten und Bauarten zu Ihrem Brandverhalten – Teil 2: Klassifizierung mit den Ergebnissen aus den Feuerwiderstandsprüfungen, mit Ausnahme von Lüftungsanlagen -

³⁷ DIN EN 1996-1-2:2011-04 - Eurocode 6: Bemessung und Konstruktion von Mauerwerksbauten – Teil 1-2: Allgemeine Regeln – Tragwerksbemessung für den Brandfall

³⁸ DIN EN 1996-1-2/NA:2013-06 – Nationaler Anhang – National festgelegte Parameter – Eurocode 6: Bemessung und Konstruktion von Mauerwerksbauten – Teil 1-2: Allgemeine Regeln – Tragwerksbemessung für den Brandfall

Allgemeine bauaufsichtliche Zulassung

Nr. Z-17.1-749

Seite 13 von 14 | 2. Februar 2016

- beidseitiges Anordnen von mindestens 12,5 mm dicken Gipskarton-Feuerschutzplattenstreifen (GKF) nach DIN 18180³⁵ mindestens elementhoch.

Alternativ können der Putz oder die Gipskarton-Feuerschutzplattenstreifen einseitig durch Verblendmauerwerk ersetzt werden.

Die Klassifizierung R 30 bis R 90 von tragenden nichttraumabschließenden Mauerwerkswänden nach DIN EN 13501-2³⁶ bzw. DIN EN 1996-1-2³⁷ in Verbindung mit DIN EN 1996-1-2/NA³⁸ geht bei Einbau der Wärmedämmelemente nicht verloren. Brandschutztechnische Zusatzmaßnahmen sind nicht erforderlich.

Für tragende Pfeiler und tragende nichttraumabschließende Wandabschnitte (Länge < 1,0 m) ist bei Einbau der Wärmedämmelemente nach dieser allgemeinen bauaufsichtlichen Zulassung eine Feuerwiderstandsfähigkeit nicht nachgewiesen. Eine Verwendung der Wärmedämmelemente in Brandwänden ist unzulässig.

4 Bestimmungen für die Ausführung**4.1 Mauerwerk nach DIN 1053-1¹****4.1.1 Allgemeines**

Für die Ausführung von Mauerwerk mit den Wärmedämmelementen in der untersten und/oder obersten Schicht gelten die Bestimmungen der Norm DIN 1053-1¹, soweit in dieser allgemeinen bauaufsichtlichen Zulassung nichts anderes bestimmt ist.

Das Mauerwerk ist stets als Einsteinmauerwerk auszuführen.

Hinsichtlich der zulässigen Mauersteinarten und Mauermörtel siehe Abschnitte 1 und 3.1.

Die Wärmedämmelemente sind entsprechend ihrer Kennzeichnung stets mit der Oberseite nach oben anzuordnen.

Bei Anordnung der Elemente als oberste Schicht ist auf der Oberseite des Elementes eine Mörtelausgleichsschicht vorzusehen, so dass eine vollflächige Auflagerung der Decke sichergestellt ist.

4.1.2 Mauerwerk bei Einbau der Elemente als unterstes Element in der Wand

Bei Mauerwerk im Dickbettverfahren sind die Wärmedämmelemente in einem Mörtelbett aus Normalmauermörtel nach DIN V 18580²² bzw. DIN EN 998-2²³ in Verbindung mit DIN V 20000-412²⁴ der Mörtelgruppe IIa bzw. III knirsch aneinander zu versetzen.

Nach dem Setzen der Elemente ist so lange zu warten, bis der Mörtel für die Weiterarbeit ohne Gefahr für die Standsicherheit der Elemente ausreichend erhärtet ist. Das aufgehende Mauerwerk ist vollfugig mit Normalmauermörtel der Mörtelgruppe IIa bzw. III entsprechend DIN 1053-1¹ zu errichten.

Bei Mauerwerk aus Kalksand-Plansteinen im Dünnbettverfahren sind die Wärmedämmelemente in einem Mörtelbett aus Normalmauermörtel nach DIN V 18580²² bzw. DIN EN 998-2²³ in Verbindung mit DIN V 20000-412²⁴ der Mörtelgruppe III knirsch aneinander zu versetzen. Die Elemente sind sorgfältig hinsichtlich ihrer Lage, insbesondere bezüglich einer ebenen und über der gesamten Geschossfläche waagerechten Lagerfläche für das Kalksand-Plansteinmauerwerk auszurichten.

Nach dem Setzen der Elemente ist so lange zu warten, bis der Mörtel für die Weiterarbeit ohne Gefahr für die Standsicherheit der Elemente ausreichend erhärtet ist. Der Dünnbettmörtel für das Kalksand-Plansteinmauerwerk ist so aufzutragen, dass auf den Elementen eine Fugendicke von mindestens 1 mm und höchstens 3 mm entsteht.

Das aufgehende Kalksand-Plansteinmauerwerk ist vollfugig mit Dünnbettmörtel entsprechend DIN 1053-1¹ zu errichten.

Allgemeine bauaufsichtliche Zulassung

Nr. Z-17.1-749

Seite 14 von 14 | 2. Februar 2016

4.1.3 Passelemente

Zum Längenausgleich dürfen die Wärmedämmelemente mittels Trennscheiben auf Passelemente abgelängt werden. Die Passelemente müssen mindestens der vollen Rasterlänge entsprechen, d.h. mindestens 250 mm lang sein. Passelemente dürfen jedoch nicht aneinandergereiht werden. Hiervon ausgenommen sind Mauerwerkswände/-Pfeiler mit einer Länge l von $0,75 \text{ m} < l < 1,00 \text{ m}$; bei diesen kann der Einbau der Wärmedämmelemente durch Anordnung zweier Passelemente erfolgen, wobei jedoch ein Passelement eine Rasterlänge von 0,50 m aufweisen muss.

4.1.4 Schlitze und Aussparungen

Der Querschnitt der tragenden Struktur der Elemente darf durch Schlitze oder Aussparungen nicht geschwächt werden.

4.2. Mauerwerk nach DIN EN 1996 (Eurocode 6)

4.2.1 Allgemeines

Für die Ausführung des Mauerwerks gelten die Bestimmungen der Normen DIN EN 1996-1-1² in Verbindung mit DIN EN 1996-1-1/NA³ und DIN EN 1996-2⁴ in Verbindung mit DIN EN 1996-2/NA⁵, sofern in dieser allgemeinen bauaufsichtlichen Zulassung nichts anderes bestimmt ist.

Das Mauerwerk ist stets als Einsteinmauerwerk auszuführen.

Hinsichtlich der zulässigen Mauersteinarten und Mauermörtel siehe Abschnitte 1 und 3.1.

Die Wärmedämmelemente sind entsprechend ihrer Kennzeichnung stets mit der Oberseite nach oben anzuordnen.

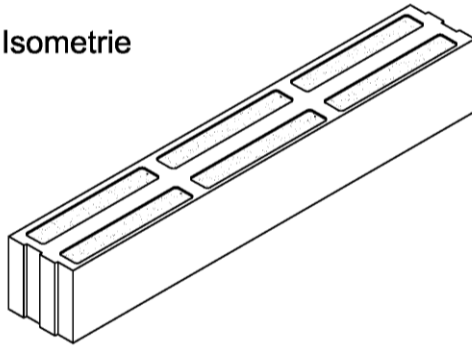
Bei Anordnung der Elemente als oberste Schicht ist auf der Oberseite des Elementes eine Mörtelausgleichsschicht vorzusehen, so dass eine vollflächige Auflagerung der Decke sichergestellt ist.

4.2.2 Es gelten die Abschnitte 4.1.2 bis 4.1.4 sinngemäß auch für Mauerwerk nach DIN EN 1996.

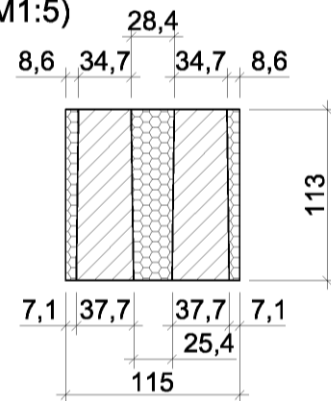
Uwe Bender
Abteilungsleiter

Beglaubigt

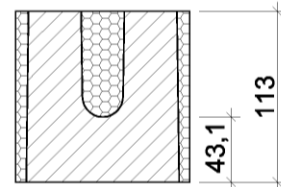
Isometrie



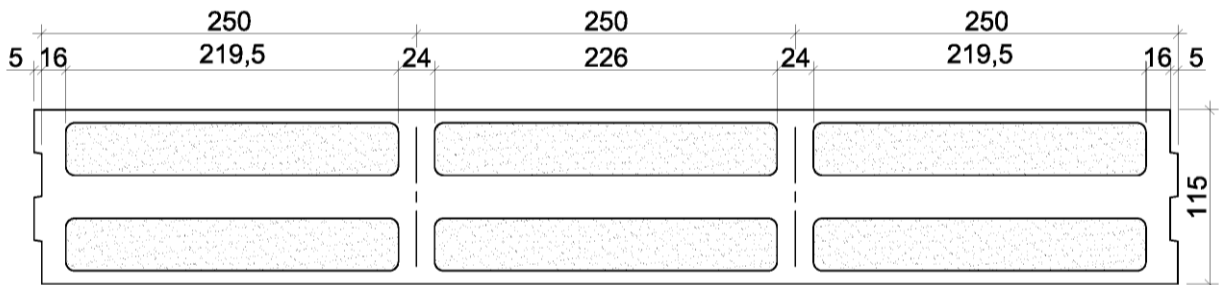
Schnitt A-A (M1:5)



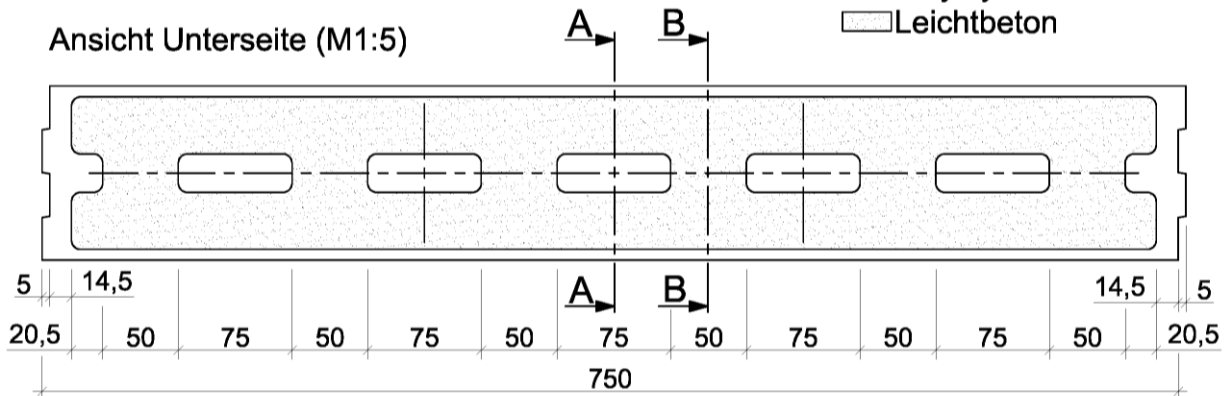
Schnitt B-B (M1:5)



Ansicht Oberseite (M1:5)



Ansicht Unterseite (M1:5)



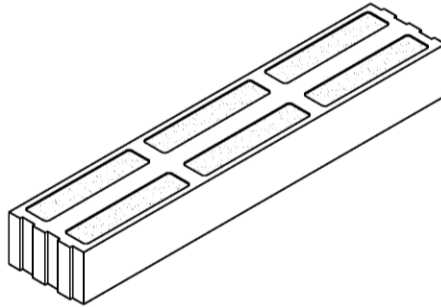
Polystyrol-Hartschaum
 Leichtbeton

Wärmedämmelement für Mauerwerk

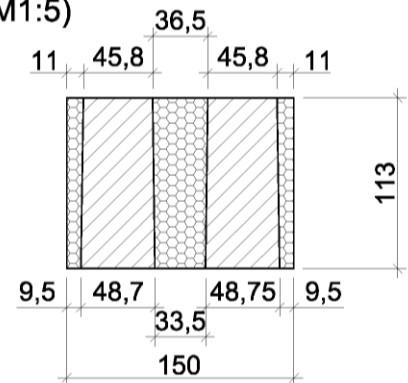
Form und Ausbildung Schöck Novomur light Typ 6-11,5

Anlage 1

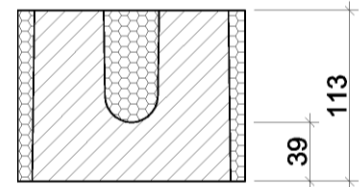
Isometrie



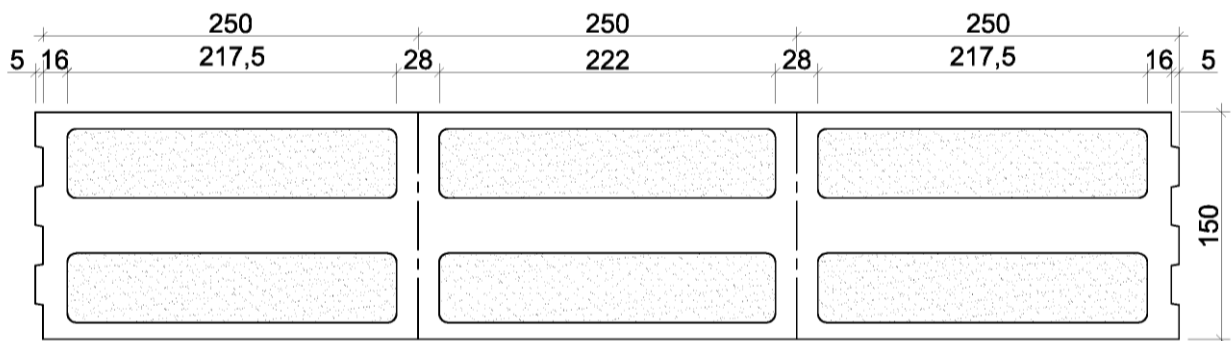
Schnitt A-A (M1:5)



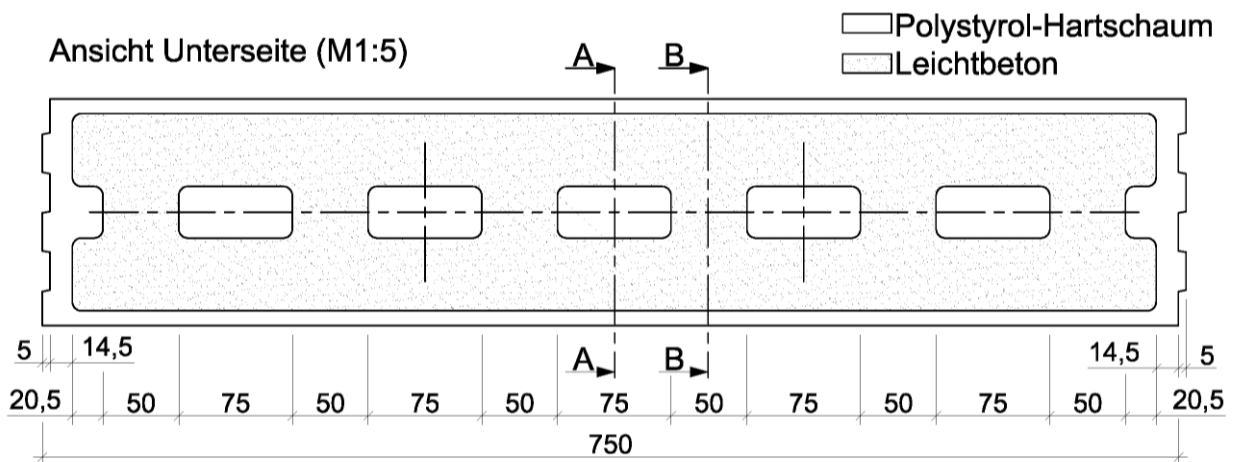
Schnitt B-B (M1:5)



Ansicht Oberseite (M1:5)



Ansicht Unterseite (M1:5)



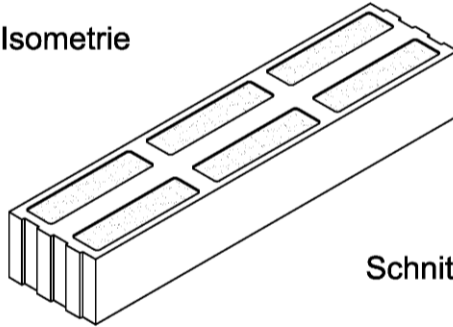
□ Polystyrol-Hartschaum
 □ Leichtbeton

Wärmedämmelement für Mauerwerk

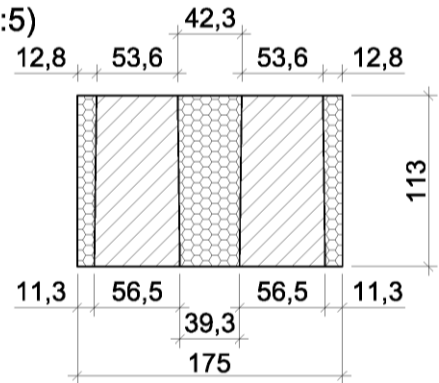
Anlage 2

Form und Ausbildung Schöck Novomur light Typ 6-15

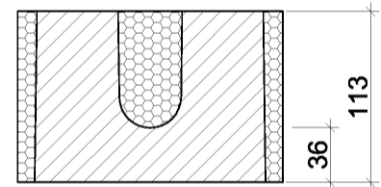
Isometrie



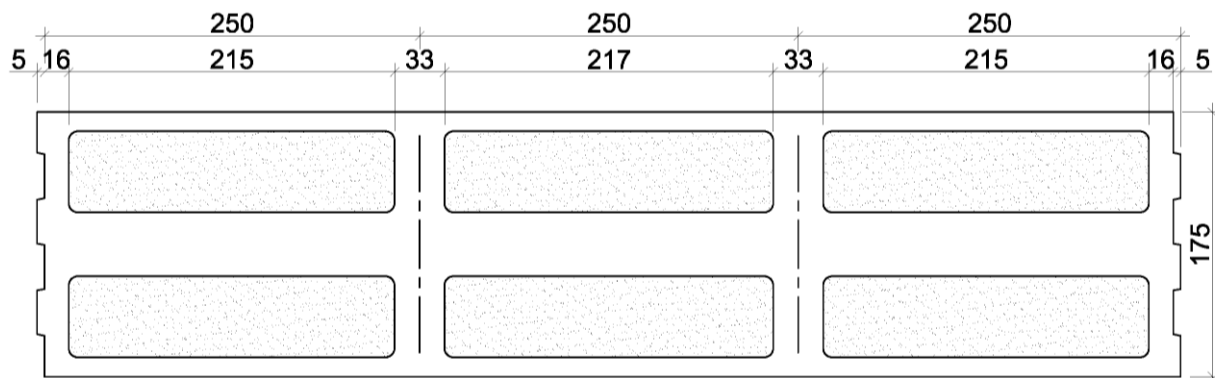
Schnitt A-A (M1:5)



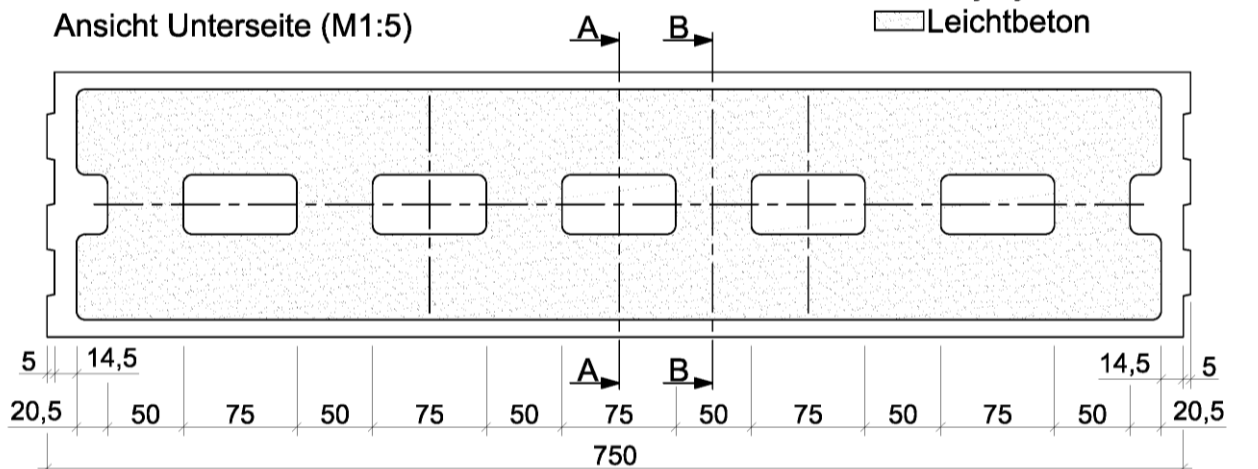
Schnitt B-B (M1:5)



Ansicht Oberseite (M1:5)



Ansicht Unterseite (M1:5)



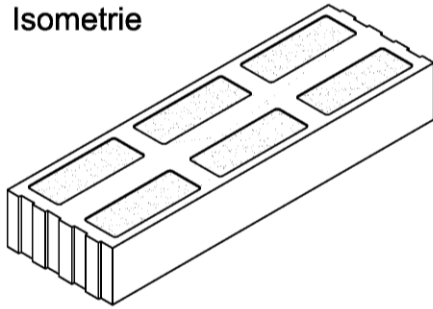
Polystyrol-Hartschaum
 Leichtbeton

Wärmedämmelement für Mauerwerk

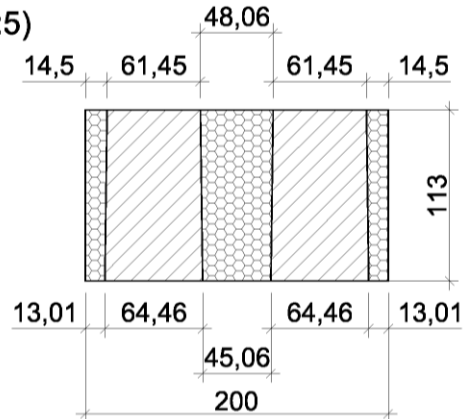
Form und Ausbildung Schöck Novomur light Typ 6-17,5

Anlage 3

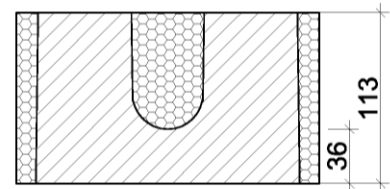
Isometrie



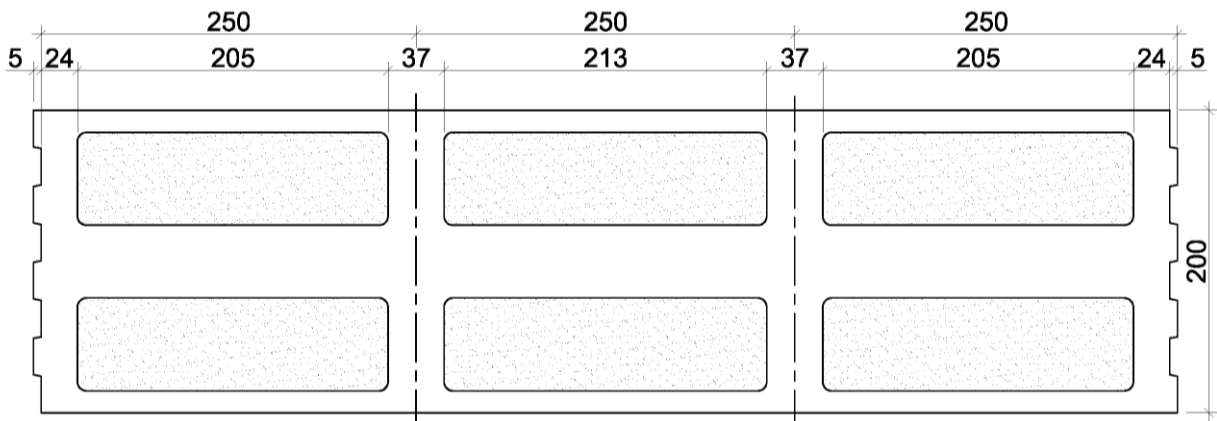
Schnitt A-A (M1:5)



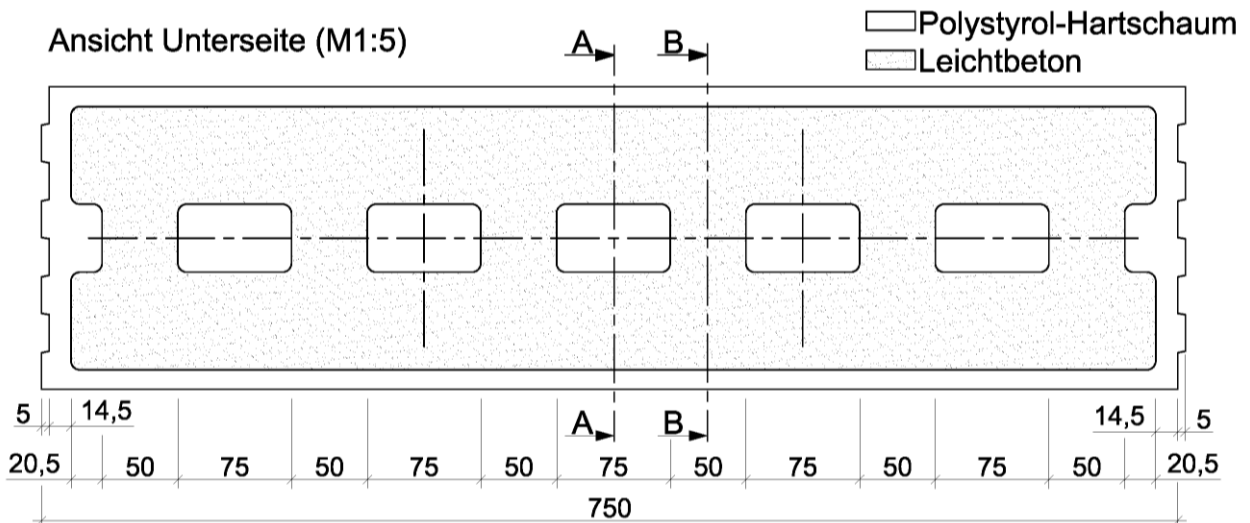
Schnitt B-B (M1:5)



Ansicht Oberseite (M1:5)



Ansicht Unterseite (M1:5)



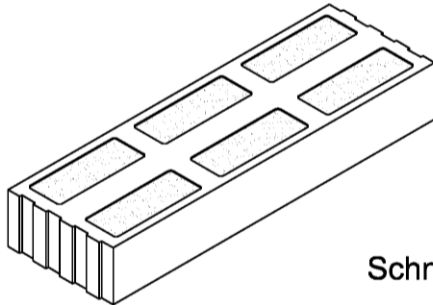
□ Polystyrol-Hartschaum
 □ Leichtbeton

Wärmedämmelement für Mauerwerk

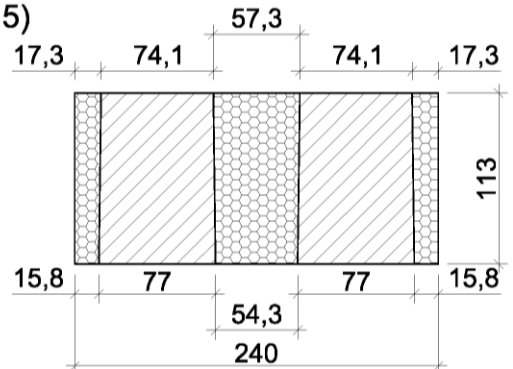
Anlage 4

Form und Ausbildung Schöck Novomur light Typ 6-20

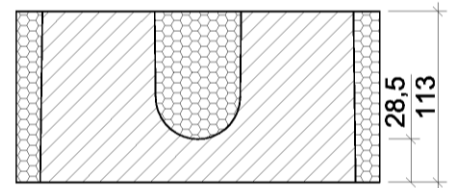
Isometrie



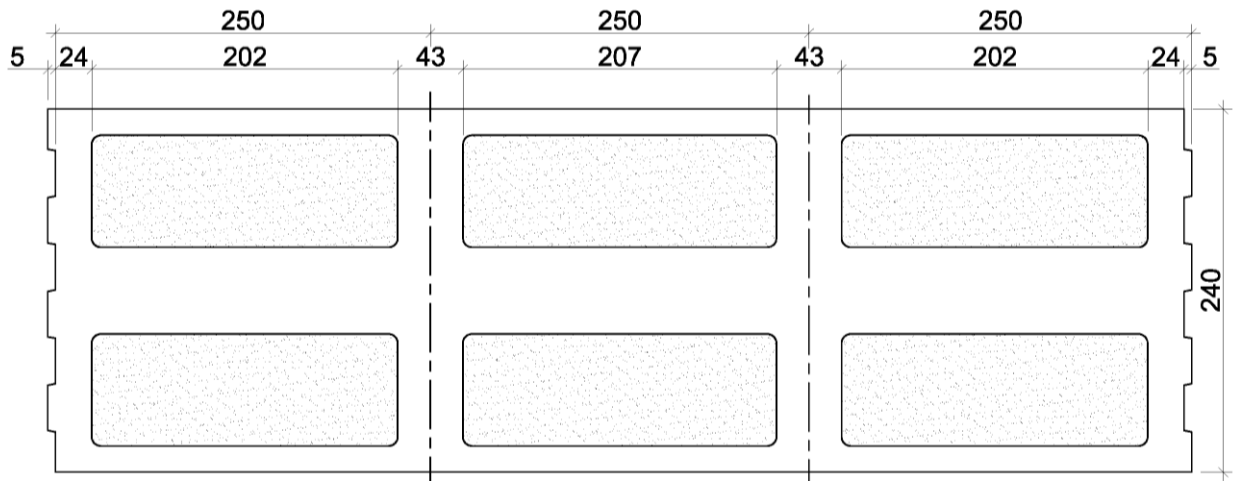
Schnitt A-A (M1:5)



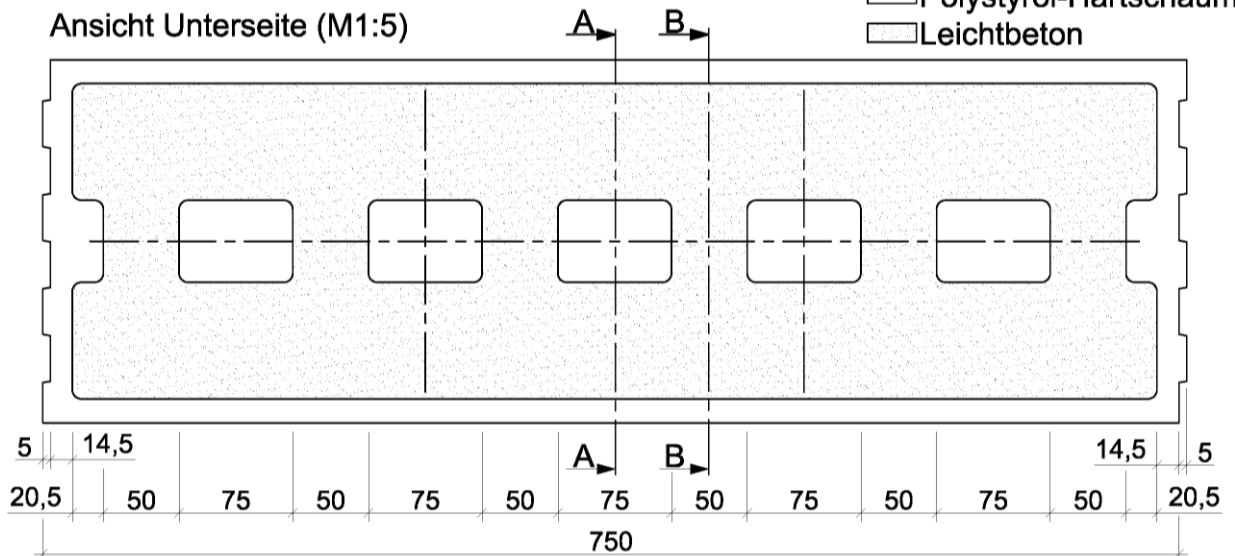
Schnitt B-B (M1:5)



Ansicht Oberseite (M1:5)



Ansicht Unterseite (M1:5)



Polystyrol-Hartschaum
 Leichtbeton

Wärmedämmelement für Mauerwerk

Form und Ausbildung Schöck Novomur light Typ 6-24

Anlage 5