

Allgemeine bauaufsichtliche Zulassung

Zulassungsstelle für Bauprodukte und Bauarten

Bautechnisches Prüfamt

Eine vom Bund und den Ländern
gemeinsam getragene Anstalt des öffentlichen Rechts
Mitglied der EOTA, der UEAtc und der WFTAO

Datum:

09.06.2016

Geschäftszeichen:

I 62-1.17.1-62/15

Zulassungsnummer:

Z-17.1-866

Geltungsdauer

vom: **19. Mai 2016**

bis: **14. April 2020**

Antragsteller:

Ziegelwerk Ott

Deisendorf GmbH & Co. Besitz KG

Ziegeleistraße 20

88662 Überlingen - Deisendorf

Zulassungsgegenstand:

**Mauerwerk aus klimatherm plus-Ziegeln
mit HV-Lochung**

Der oben genannte Zulassungsgegenstand wird hiermit allgemein bauaufsichtlich zugelassen.
Diese allgemeine bauaufsichtliche Zulassung umfasst 13 Seiten und 15 Anlagen.

DIBt

I ALLGEMEINE BESTIMMUNGEN

- 1 Mit der allgemeinen bauaufsichtlichen Zulassung ist die Verwendbarkeit bzw. Anwendbarkeit des Zulassungsgegenstandes im Sinne der Landesbauordnungen nachgewiesen.*
- 2 Sofern in der allgemeinen bauaufsichtlichen Zulassung Anforderungen an die besondere Sachkunde und Erfahrung der mit der Herstellung von Bauprodukten und Bauarten betrauten Personen nach den § 17 Abs. 5 Musterbauordnung entsprechenden Länderregelungen gestellt werden, ist zu beachten, dass diese Sachkunde und Erfahrung auch durch gleichwertige Nachweise anderer Mitgliedstaaten der Europäischen Union belegt werden kann. Dies gilt ggf. auch für im Rahmen des Abkommens über den Europäischen Wirtschaftsraum (EWR) oder anderer bilateraler Abkommen vorgelegte gleichwertige Nachweise.
- 3 Die allgemeine bauaufsichtliche Zulassung ersetzt nicht die für die Durchführung von Bauvorhaben gesetzlich vorgeschriebenen Genehmigungen, Zustimmungen und Bescheinigungen.
- 4 Die allgemeine bauaufsichtliche Zulassung wird unbeschadet der Rechte Dritter, insbesondere privater Schutzrechte, erteilt.
- 5 Hersteller und Vertreiber des Zulassungsgegenstandes haben, unbeschadet weiter gehender Regelungen in den "Besonderen Bestimmungen", dem Verwender bzw. Anwender des Zulassungsgegenstandes Kopien der allgemeinen bauaufsichtlichen Zulassung zur Verfügung zu stellen und darauf hinzuweisen, dass die allgemeine bauaufsichtliche Zulassung an der Verwendungsstelle vorliegen muss. Auf Anforderung sind den beteiligten Behörden Kopien der allgemeinen bauaufsichtlichen Zulassung zur Verfügung zu stellen.
- 6 Die allgemeine bauaufsichtliche Zulassung darf nur vollständig vervielfältigt werden. Eine auszugsweise Veröffentlichung bedarf der Zustimmung des Deutschen Instituts für Bautechnik. Texte und Zeichnungen von Werbeschriften dürfen der allgemeinen bauaufsichtlichen Zulassung nicht widersprechen. Übersetzungen der allgemeinen bauaufsichtlichen Zulassung müssen den Hinweis "Vom Deutschen Institut für Bautechnik nicht geprüfte Übersetzung der deutschen Originalfassung" enthalten.
- 7 Die allgemeine bauaufsichtliche Zulassung wird widerruflich erteilt. Die Bestimmungen der allgemeinen bauaufsichtlichen Zulassung können nachträglich ergänzt und geändert werden, insbesondere, wenn neue technische Erkenntnisse dies erfordern.

* Hinweis: Mit Inkrafttreten der geplanten Novelle der Landesbauordnungen (von den Ländern wird der 16.10.2016 angestrebt) können von der Bauaufsicht für Bauprodukte mit CE-Kennzeichnung nach Bauproduktenverordnung (Verordnung (EU) Nr. 305/2011) voraussichtlich keine nationalen Verwendbarkeits- und Übereinstimmungsnachweise mehr verlangt werden.
Demgemäß wird voraussichtlich ab diesem Zeitpunkt bei allgemeinen bauaufsichtlichen Zulassungen für Bauprodukte mit CE-Kennzeichnung nach Bauproduktenverordnung die Funktion als Verwendbarkeitsnachweis im Sinne der Landesbauordnungen entfallen und die Verwendung des Ü-Zeichens nicht mehr zulässig sein.

II BESONDERE BESTIMMUNGEN

1 Zulassungsgegenstand und Anwendungsbereich

Die allgemeine bauaufsichtliche Zulassung erstreckt sich auf die Herstellung bestimmter Leichthochlochziegel - bezeichnet als klimatherm plus-Ziegel mit HV-Lochung - (Lochbild siehe z. B. Anlage 1) und deren Verwendung mit Leichtmauermörtel nach DIN V 18580¹ der Gruppe LM 21 für Mauerwerk nach DIN 1053-1² ohne Stoßfugenvermörtelung und für Mauerwerk nach DIN EN 1996-1-1³ in Verbindung mit DIN EN 1996-1-1/NA⁴ und DIN EN 1996-2⁵ in Verbindung mit DIN EN 1996-2/NA⁶ ohne Stoßfugenvermörtelung.

Die Leichthochlochziegel sind LD-Ziegel nach DIN EN 771-1⁷ der Kategorie I mit den in dieser allgemeinen bauaufsichtlichen Zulassung genannten Eigenschaften (Lochbild siehe z. B. Anlage 1).

Für die Leichthochlochziegel ist ein individueller Feuchteumrechnungsfaktor F_m gemäß DIN V 4108-4⁸, Anhang B, nachgewiesen.

Die Leichthochlochziegel haben eine Länge von 247 mm, 307 mm oder 372 mm, eine Breite von 300 mm, 365 mm, 425 mm oder 490 mm und eine Höhe von 238 mm. Sie werden mit Druckfestigkeiten entsprechend Druckfestigkeitsklassen 4, 6, 8 und 10 und Brutto-Trockenrohdichten entsprechend Rohdichteklassen 0,70; 0,75 und 0,80 nach DIN V 105-100⁹ hergestellt.

Für die Herstellung des Mauerwerks darf nur Leichtmauermörtel nach DIN V 18580¹ der Gruppe LM 21 verwendet werden.

Das Mauerwerk darf nicht als Schornsteinmauerwerk und nicht als bewehrtes Mauerwerk verwendet werden.

Das Mauerwerk darf nicht als vorgespanntes Mauerwerk und nicht als eingefasstes Mauerwerk nach DIN EN 1996-1-1³ verwendet werden.

Das Mauerwerk darf nicht für Mauerwerk nach Eignungsprüfung, sondern nur als Rezeptmauerwerk verwendet werden.

2 Bestimmungen für die klimatherm plus-Ziegel mit HV-Lochung

2.1 Eigenschaften und Zusammensetzung

2.1.1 Die Leichthochlochziegel müssen Mauerziegel mit CE-Kennzeichnung (Konformitätsbescheinigungsverfahren 2+) nach der Norm DIN EN 771-1⁷ mit den nachfolgenden Eigenschaften sein.

Die allgemeine bauaufsichtliche Zulassung gilt nur für die in den Anlagen 13 bis 15 aufgeführten Herstellwerke mit den dort genannten Angaben in der Leistungserklärung bzw. CE-Kennzeichnung und für Leichthochlochziegel, die hinsichtlich Form und Ausbildung

- 1 DIN V 18580:2007-03 – Mauermörtel mit besonderen Eigenschaften -
- 2 DIN 1053-1:1996-11 - Mauerwerk - Teil 1: Berechnung und Ausführung -. Die Anwendung der Regelungen der Norm DIN 1053-1 gilt in den Ländern, in denen diese Norm als Technische Baubestimmung aufgeführt ist.
- 3 DIN EN 1996-1-1:2013-02 – Eurocode 6: Bemessung und Konstruktion von Mauerwerksbauten – Teil 1-1: Allgemeine Regeln für bewehrtes und unbewehrtes Mauerwerk -
- 4 DIN EN 1996-1-1/NA:2012-05 – Nationaler Anhang – National festgelegte Parameter - Eurocode 6: Bemessung und Konstruktion von Mauerwerksbauten – Teil 1-1: Allgemeine Regeln für bewehrtes und unbewehrtes Mauerwerk -
- 5 DIN EN 1996-2:2010-12 – Eurocode 6: Bemessung und Konstruktion von Mauerwerksbauten – Teil 2: Planung, Auswahl der Baustoffe und Ausführung von Mauerwerk -
- 6 DIN EN 1996-2/NA:2012-01 – Nationaler Anhang – National festgelegte Parameter - Eurocode 6: Bemessung und Konstruktion von Mauerwerksbauten – Teil 2: Planung, Auswahl der Baustoffe und Ausführung von Mauerwerk -
- 7 DIN EN 771-1:2011-07 – Festlegungen für Mauersteine – Teil 1: Mauerziegel –
- 8 DIN V 4108-4:2007-06 - Wärmeschutz und Energie-Einsparung in Gebäuden; Teil 4: Wärme- und feuchteschutz-technische Bemessungswerte –
- 9 DIN V 105-100:2005-10 - Mauerziegel; Teil 100: Mauerziegel mit besonderen Eigenschaften -

Allgemeine bauaufsichtliche Zulassung

Nr. Z-17.1-866

Seite 4 von 13 | 9. Juni 2016

(Prüfung nach DIN EN 771-1⁷) Abschnitt 2.1.2 dieser allgemeinen bauaufsichtlichen Zulassung entsprechen.

Zusätzlich müssen die Leichthochlochziegel die Anforderungen von Abschnitt 2.1.3 dieser allgemeinen bauaufsichtlichen Zulassung erfüllen.

- 2.1.2 (1) Die Leichthochlochziegel müssen in Form, Stirnflächenausbildung, Lochung, Lochanordnung und Abmessungen den Anlagen 1 bis 12 entsprechen. Die Nennmaße und die Maßabweichungen müssen der Tabelle 1 entsprechen.

Tabelle 1: Maße und zulässige Maßabweichungen

Länge ¹ mm	Breite ^{1,2} mm	Höhe ¹ mm
247	300	238,0
307	365	
372	425	
	490	
¹ Grenzabmaße nach Anlagen 13 bis 15		
² Ziegelbreite gleich Wanddicke		

(2) Die Leichthochlochziegel müssen außerdem folgende Anforderungen erfüllen:

- Gesamtlochquerschnitt $\leq 52,0 \%$
- Lochform und Lochanordnung nach den Anlagen 1 bis 12
- Einzellochquerschnitt $\leq 4,5 \text{ cm}^2$
- Mindeststegdicken (siehe auch Anlagen 1 bis 8)
 - außen quer $\geq 7,0 \text{ mm}$
 - außen längs $\geq 8,5 \text{ mm}$
 - innen quer $\geq 5,0 \text{ mm}$
 - innen diagonal $\geq 3,7 \text{ mm}$ ($\geq 4,0$ in den äußeren Reihen)
 - innen längs $\geq 3,7 \text{ mm}$ ($\geq 4,0$ in den äußeren Reihen)
- Stirnflächenausbildung nach den Anlagen 1 bis 8
- mögliche Grifflöcher nach Anlage 9, 10 oder 11

(3) Die Anzahl der Lochreihen in Richtung der Wanddicke und die Summe der Stegdicken senkrecht zur Wanddicke (Summe der Dicken der Querstege einschließlich beider Außenstege in jedem Steinlängsschnitt), bezogen auf die Steinlänge, müssen der Tabelle 2 entsprechen.

Tabelle 2: Anzahl der Lochreihen in Richtung der Wanddicke (Ziegelbreite) und Summe der Querstegdicken, bezogen auf die Steinlänge

Wanddicke mm	Lochreihen- anzahl	Summe der Querstegdicken Σs mm/m
300	19	≥ 110
365	23	
425	27	
490	31	

- 2.1.3 (1) Der Absorptionsfeuchtegehalt, geprüft nach DIN EN ISO 12571¹⁰ bei 23 °C und 8 % relative Luftfeuchte, darf den Wert von 0,5 Masse-% nicht überschreiten.

¹⁰ DIN EN ISO 12571:2013-12 - Wärme- und feuchtetechnisches Verhalten von Baustoffen und Bauprodukten; Bestimmung der hygroskopischen Sorptionseigenschaften -

Allgemeine bauaufsichtliche Zulassung

Nr. Z-17.1-866

Seite 5 von 13 | 9. Juni 2016

(2) Aus den Leichthochlochziegeln und dem vom Deutschen Institut für Bautechnik bestimmten Leichtmauermörtel der Gruppe LM 21 errichtete Mauerwerkskörper dürfen bei der Prüfung nach DIN 52611-1¹¹ oder DIN EN 1934¹² in trockenem Zustand folgende Messwerte der Wärmeleitfähigkeit $\lambda_{10, \text{tr}}$, bezogen auf die obere Grenze der Rohdichteklasse, nicht überschreiten:

Rohdichteklasse 0,70 $\lambda_{10, \text{tr}} = 0,109 \text{ W}/(\text{m}\cdot\text{K})$

Rohdichteklasse 0,75 $\lambda_{10, \text{tr}} = 0,118 \text{ W}/(\text{m}\cdot\text{K})$

Rohdichteklasse 0,80 $\lambda_{10, \text{tr}} = 0,118 \text{ W}/(\text{m}\cdot\text{K})$

2.2 Kennzeichnung

Jede Liefereinheit (z. B. Steinpaket) muss zusätzlich zur CE-Kennzeichnung nach der harmonisierten Norm DIN EN 771-1⁷ auf der Verpackung oder einem mindestens A4 großen Beipackzettel und auf dem Lieferschein vom Hersteller mit dem Übereinstimmungszeichen (Ü-Zeichen) nach den Übereinstimmungszeichen-Verordnungen der Länder gekennzeichnet werden. Die Kennzeichnung darf nur erfolgen, wenn die Voraussetzungen nach Abschnitt 2.3 erfüllt sind.

Außerdem ist jede Liefereinheit auf dem Lieferschein und auf der Verpackung oder dem Beipackzettel mit folgenden Angaben zu versehen:

- Bezeichnung des Zulassungsgegenstandes
- Zulassungsnummer: Z-17.1-866
- Feuchteumrechnungsfaktor $F_m = 1,05$
- Absorptionsfeuchtegehalt (bei 23 °C und 80 % r.F.) $u_{m,80} \leq 0,5 \text{ Masse-\%}$

2.3 Übereinstimmungsnachweis**2.3.1 Allgemeines**

Die Bestätigung der Übereinstimmung des Bauprodukts mit den Bestimmungen dieser allgemeinen bauaufsichtlichen Zulassung muss für jedes Herstellwerk mit einem Übereinstimmungszertifikat auf der Grundlage einer werkseigenen Produktionskontrolle und einer regelmäßigen Fremdüberwachung einschließlich einer Erstprüfung des Bauprodukts nach Maßgabe der folgenden Bestimmungen erfolgen.

Für die Erteilung des Übereinstimmungszertifikats und die Fremdüberwachung einschließlich der dabei durchzuführenden Produktprüfungen hat der Hersteller des Bauprodukts eine hierfür anerkannte Zertifizierungsstelle sowie eine hierfür anerkannte Überwachungsstelle einzuschalten.

Die Erklärung, dass ein Übereinstimmungszertifikat erteilt ist, hat der Hersteller durch Kennzeichnung der Bauprodukte mit dem Übereinstimmungszeichen (Ü-Zeichen) unter Hinweis auf den Verwendungszweck abzugeben.

Dem Deutschen Institut für Bautechnik ist von der Zertifizierungsstelle eine Kopie des von ihr erteilten Übereinstimmungszertifikats zur Kenntnis zu geben.

2.3.2 Werkseigene Produktionskontrolle

In jedem Herstellwerk ist zusätzlich zu den Regelungen von DIN EN 771-1⁷ eine werkseigene Produktionskontrolle der in den Abschnitten 2.1.3 (1) und 2.2 genannten Eigenschaften einzurichten und durchzuführen. Unter werkseigener Produktionskontrolle wird die vom Hersteller vorzunehmende kontinuierliche Überwachung der Produktion verstanden, mit der dieser sicherstellt, dass die von ihm hergestellten Bauprodukte den Bestimmungen dieser allgemeinen bauaufsichtlichen Zulassung entsprechen.

¹¹ DIN 52611-1:1991-01 – Wärmeschutztechnische Prüfungen; Bestimmung des Wärmedurchlasswiderstandes von Bauteilen; Prüfung im Laboratorium –

¹² DIN EN 1934:1998-04 – Wärmetechnisches Verhalten von Gebäuden; Messung des Durchlasswiderstandes - Heizkastenverfahren mit dem Wärmestrommesser –

Der Absorptionsfeuchtegehalt ist mindestens vierteljährlich zu prüfen. Die Häufigkeit darf auf einmal jährlich reduziert werden, wenn die ständige Einhaltung der Anforderung über mindestens zwei Jahre nachgewiesen wurde.

Die Ergebnisse der werkseigenen Produktionskontrolle sind aufzuzeichnen und auszuwerten. Die Aufzeichnungen müssen mindestens folgende Angaben enthalten:

- Bezeichnung des Bauprodukts bzw. des Ausgangsmaterials und der Bestandteile
- Art der Kontrolle oder Prüfung
- Datum der Herstellung und der Prüfung des Bauprodukts bzw. des Ausgangsmaterials oder der Bestandteile
- Ergebnis der Kontrollen und Prüfungen und, soweit zutreffend, Vergleich mit den Anforderungen
- Unterschrift des für die werkseigene Produktionskontrolle Verantwortlichen

Die Aufzeichnungen sind mindestens fünf Jahre aufzubewahren und der für die Fremdüberwachung eingeschalteten Überwachungsstelle vorzulegen. Sie sind dem Deutschen Institut für Bautechnik und der zuständigen obersten Bauaufsichtsbehörde auf Verlangen vorzulegen.

Bei ungenügendem Prüfergebnis sind vom Hersteller unverzüglich die erforderlichen Maßnahmen zur Abstellung des Mangels zu treffen. Bauprodukte, die den Anforderungen nicht entsprechen, sind so zu handhaben, dass Verwechslungen mit übereinstimmenden ausgeschlossen werden. Nach Abstellung des Mangels ist - soweit technisch möglich und zum Nachweis der Mängelbeseitigung erforderlich - die betreffende Prüfung unverzüglich zu wiederholen.

2.3.3 Fremdüberwachung

In jedem Herstellwerk ist die werkseigene Produktionskontrolle der in den Abschnitten 2.1.3 (1) und 2.2 genannten Eigenschaften durch eine Fremdüberwachung regelmäßig zu überprüfen.

Im Rahmen der Fremdüberwachung ist eine Erstprüfung und sind mindestens einmal jährlich Regelüberwachungsprüfungen des Absorptionsfeuchtegehalts durch eine hierfür anerkannte Stelle durchzuführen.

Die Probenahme und Prüfungen obliegen jeweils der anerkannten Stelle.

Die Ergebnisse der Zertifizierung und Fremdüberwachung sind mindestens fünf Jahre aufzubewahren. Sie sind von der Zertifizierungsstelle bzw. der Überwachungsstelle dem Deutschen Institut für Bautechnik und der zuständigen obersten Bauaufsichtsbehörde auf Verlangen vorzulegen.

3 Bestimmungen für Entwurf und Bemessung

3.1 Zuordnung der nach den Anlagen 13 bis 15 deklarierten Druckfestigkeiten und Brutto-Trockenrohdichten zu Druckfestigkeits- und Rohdichteklassen

Für die Zuordnung der deklarierten Mittelwerte (MW) der Druckfestigkeit der Leichthochlochziegel senkrecht zur Lagerfläche in Druckfestigkeitsklassen nach DIN V 105-100⁹ gilt Tabelle 3.

Tabelle 3: Druckfestigkeitsklassen

Druckfestigkeit (MW) N/mm ²	Druckfestigkeitsklasse
≥ 5,0	4
≥ 7,5	6
≥ 10,0	8
≥ 12,5	10

Für die Zuordnung der deklarierten Mittelwerte und der Einzelwerte der Brutto-Trockenrohdichte der Leichthochlochziegel in Rohdichteklassen nach DIN V 105-100⁹ gilt Tabelle 4.

Tabelle 4: Rohdichteklasse

Brutto-Trockenrohdichte Mittelwert kg/m ³	Brutto-Trockenrohdichte Einzelwert kg/m ³	Rohdichteklasse
655 bis 700	625 bis 730	0,70
705 bis 750	675 bis 780	0,75
755 bis 800	725 bis 830	0,80

3.2 Berechnung

3.2.1 Allgemeines

- 3.2.1.1 Der Nachweis der Standsicherheit des Mauerwerks aus den Leichthochlochziegeln darf nach DIN 1053-1² (siehe Abschnitt 3.2.2) oder nach DIN EN 1996 (siehe Abschnitt 3.2.3) erfolgen, sofern nachfolgend nichts anderes bestimmt ist. Die Regeln von DIN 1053-1² dürfen mit den Regeln von DIN EN 1996 nicht kombiniert werden (Mischungsverbot).
- 3.2.1.2 Für die Rechenwerte der Eigenlast (gleich charakteristische Werte der Eigenlast) der verwendeten Baustoffe gilt DIN EN 1991-1-1¹³ in Verbindung mit DIN EN 1991-1-1/NA¹⁴, NCI Anhang NA.A, Tabelle NA.A 13.
- 3.2.1.3 Bei Mauerwerk, das rechtwinklig zu seiner Ebene belastet wird, dürfen Biegezugspannungen nicht in Rechnung gestellt werden. Ist ein rechnerischer Nachweis der Aufnahme dieser Belastung erforderlich, so darf eine Tragwirkung nur senkrecht zu den Lagerfugen unter Ausschluss von Biegezugspannungen angenommen werden.

¹³ DIN EN 1991-1-1:2010-12 - Eurocode 1: Einwirkungen auf Tragwerke – Teil 1-1: Allgemeine Einwirkungen auf Tragwerke; Wichten, Eigengewicht und Nutzlasten im Hochbau –

¹⁴ DIN EN 1991-1-1/NA:2010-12 – Nationaler Anhang – National festgelegte Parameter - Eurocode 1: Einwirkungen auf Tragwerke – Teil 1-1: Allgemeine Einwirkungen auf Tragwerke; Wichten, Eigengewicht und Nutzlasten im Hochbau –

Allgemeine bauaufsichtliche Zulassung

Nr. Z-17.1-866

Seite 8 von 13 | 9. Juni 2016

3.2.2 Mauerwerk nach DIN 1053-1²

3.2.2.1 Für die Berechnung des Mauerwerks gelten die Bestimmungen der Norm DIN 1053-1² für Mauerwerk ohne Stoßfugenvermörtelung, soweit in dieser allgemeinen bauaufsichtlichen Zulassung nichts anderes bestimmt ist.

Der rechnerische Ansatz von zusammengesetzten Querschnitten (siehe z. B. DIN 1053-1², Abschnitt 6.9.5) ist nicht zulässig.

3.2.2.2 Für die Grundwerte σ_0 der zulässigen Druckspannungen für das Mauerwerk gilt Tabelle 5.

Tabelle 5: Grundwerte σ_0 der zulässigen Druckspannungen

Druckfestigkeitsklasse der Leichthochlochziegel	Grundwert σ_0 der zulässigen Druckspannung MN/m ² Leichtmauermörtel LM 21
4	0,4
6	0,6
8	0,7
10	0,7

3.2.2.3 Für Wände, die als Endauflager für Decken oder Dächer dienen, durch Wind beansprucht werden und nach DIN 1053-1², Abschnitt 6.9.1, nachgewiesen werden, ist zusätzlich ein Nachweis der Mindestauflast der Wände zu führen. Dieser darf vereinfacht nach Gleichung (1) erfolgen, sofern kein genauere Nachweis erfolgt.

$$N_{hm} \geq \frac{3 \cdot w_e \cdot h^2 \cdot b}{16 \cdot \left(a - \frac{h}{200} - \frac{d}{4}\right)} \quad (1)$$

Dabei ist:

h die lichte Geschosshöhe

w_e der charakteristische Wert der Einwirkung aus Wind je Flächeneinheit

N_{hm} der Kleinstwert der vertikalen Belastung in Wandhöhenmitte

b die Breite, über die die vertikale Belastung wirkt

a die Deckenauflagertiefe

d die Wanddicke

3.2.2.4 Bei Wänden mit nicht über die volle Wanddicke aufliegender Decke darf der Nachweis der Standsicherheit mit dem vereinfachten Verfahren nach DIN 1053-1², Abschnitt 6.9.1, geführt werden, wenn abweichend bzw. zusätzlich Folgendes berücksichtigt wird.

Anstelle des Faktors k_2 nach DIN 1053-1², Abschnitt 6.9.1, ist zur Ermittlung der Traglastminderung durch Knicken

$$k_2 = 0,85 \cdot (a / d) - 0,0011 \cdot \lambda^2 \quad (2)$$

anzunehmen.

Dabei ist:

a die Deckenauflagertiefe

d die Wanddicke

λ die Schlankheit der Wand mit h_k / d

Für den Faktor k_3 nach DIN 1053-1², Abschnitt 6.9.1, gilt zusätzlich

$$k_3 \leq a / d \quad (3)$$

Die Deckenaufлагertiefe a muss mindestens die halbe Wanddicke betragen. Bei einer Wanddicke von 365 mm darf die Mindestaufлагertiefe auf $0,45 d$ reduziert werden.

3.2.2.5 Beim Schubnachweis nach DIN 1053-1², Abschnitt 6.9.5, dürfen für τ und $\max \tau$ nur 50 % des sich aus Abschnitt 6.9.5, Gleichung (6a), - mit σ_{0HS} nach DIN 1053-1², Tabelle 5 (Wert für unvermörtelte Stoßfugen) - ergebenden Wertes in Rechnung gestellt werden.

Beim Schubnachweis nach dem genaueren Verfahren nach DIN 1053-1², Abschnitt 7.9.5, dürfen ebenfalls nur 50 % der sich aus Abschnitt 7.9.5, Gleichungen (16a) und (16b), mit σ_{0HS} für unvermörtelte Stoßfugen ergebenden Werte in Rechnung gestellt werden.

Bei der Beurteilung eines Gebäudes hinsichtlich des Verzichtes auf einen rechnerischen Nachweis der räumlichen Steifigkeit gemäß DIN 1053-1², Abschnitt 6.4 bzw. Abschnitt 7.4, ist diese geringere Schubtragfähigkeit zu beachten.

3.2.3 Mauerwerk nach DIN EN 1996 (Eurocode 6)

3.2.3.1 Für die Berechnung des Mauerwerks gelten die Bestimmungen der Norm DIN EN 1996-1-1³ in Verbindung mit DIN EN 1996-1-1/NA⁴, DIN EN 1996-1-1/NA/A1¹⁵ und DIN EN 1996-1-1/NA/A2¹⁶ sowie DIN EN 1996-3¹⁷ in Verbindung mit DIN EN 1996-3/NA¹⁸, DIN EN 1996-3/NA/A1¹⁹ und DIN EN 1996-3/NA/A2²⁰ für Mauerwerk ohne Stoßfugenvermörtelung, soweit in dieser allgemeinen bauaufsichtlichen Zulassung nichts anderes bestimmt ist.

Der rechnerische Ansatz von zusammengesetzten Querschnitten (siehe z. B. DIN EN 1996-1-1³, Abschnitt 5.5.3) ist nicht zulässig.

3.2.3.2 Für die charakteristischen Werte f_k der Druckfestigkeit für das Mauerwerk gilt Tabelle 6.

Tabelle 6: Charakteristische Werte f_k der Druckfestigkeit

Druckfestigkeitsklasse der Leichthochlochziegel	Charakteristischer Wert f_k der Druckfestigkeit MN/m ² Leichtmauermörtel LM 21
4	1,0
6	1,5
8	1,8
10	1,8

Für die Ermittlung des Bemessungswertes des Tragwiderstandes bei Berechnung nach DIN EN 1996-1-1³ in Verbindung mit DIN EN 1996-1-1/NA⁴ ist der Abminderungsfaktor Φ_m zur Berücksichtigung von Schlankheit und Ausmitte gemäß DIN EN 1996-1-1/NA⁴, NCI Anhang NA.G zu berechnen.

¹⁵ DIN EN 1996-1-1/NA/A1:2014-03 – Nationaler Anhang – National festgelegte Parameter - Eurocode 6: Bemessung und Konstruktion von Mauerwerksbauten – Teil 1-1: Allgemeine Regeln für bewehrtes und unbewehrtes Mauerwerk; Änderung A1 -

¹⁶ DIN EN 1996-1-1/NA/A2:2015-01 – Nationaler Anhang – National festgelegte Parameter - Eurocode 6: Bemessung und Konstruktion von Mauerwerksbauten – Teil 1-1: Allgemeine Regeln für bewehrtes und unbewehrtes Mauerwerk; Änderung A2 -

¹⁷ DIN EN 1996-3:2010-12 – Eurocode 6: Bemessung und Konstruktion von Mauerwerksbauten – Teil 3: Vereinfachte Berechnungsmethoden für unbewehrte Mauerwerksbauten -

¹⁸ DIN EN 1996-3/NA:2012-01 – Nationaler Anhang – National festgelegte Parameter - Eurocode 6: Bemessung und Konstruktion von Mauerwerksbauten – Teil 3: Vereinfachte Berechnungsmethoden für unbewehrte Mauerwerksbauten -

¹⁹ DIN EN 1996-3/NA/A1:2014-03 – Nationaler Anhang – National festgelegte Parameter - Eurocode 6: Bemessung und Konstruktion von Mauerwerksbauten – Teil 3: Vereinfachte Berechnungsmethoden für unbewehrte Mauerwerksbauten; Änderung A1 -

²⁰ DIN EN 1996-3/NA/A2:2015-01 – Nationaler Anhang – National festgelegte Parameter - Eurocode 6: Bemessung und Konstruktion von Mauerwerksbauten – Teil 3: Vereinfachte Berechnungsmethoden für unbewehrte Mauerwerksbauten; Änderung A2 -

Allgemeine bauaufsichtliche Zulassung

Nr. Z-17.1-866

Seite 10 von 13 | 9. Juni 2016

3.2.3.3 Sofern gemäß DIN EN 1996-1-1/NA⁴, NCI zu 5.5.3, bzw. DIN EN 1996-3/NA¹⁸, NDP zu 4.1 (1)P, ein rechnerischer Nachweis der Schubtragfähigkeit erforderlich ist, ist dieser nach DIN EN 1996-1-1³, Abschnitt 6.2, in Verbindung mit DIN EN 1996-1-1/NA⁴, NCI zu 6.2, zu führen, wobei für den minimalen Bemessungswert der Querkrafttragfähigkeit $V_{Rdl,t}$ nur 50 % des sich aus Gleichung (NA.19) bzw. Gleichung (NA.24) ergebenden Wertes in Rechnung gestellt werden darf.

Bei der Beurteilung eines Gebäudes hinsichtlich des Verzichts auf einen rechnerischen Nachweis der räumlichen Steifigkeit ist dies entsprechend zu berücksichtigen.

3.3 Witterungsschutz

Die Außenwände sind stets mit einem Witterungsschutz zu versehen. Die Schutzmaßnahmen gegen Feuchtebeanspruchung (z. B. Witterungsschutz bei Außenwänden mit Putz) sind so zu wählen, dass eine dauerhafte Überbrückung des Stoßfugenbereichs gegeben ist.

3.4 Wärmeschutz

Für den rechnerischen Nachweis des Wärmeschutzes sind für das Mauerwerk die Bemessungswerte der Wärmeleitfähigkeit λ nach Tabelle 7 zugrunde zu legen.

Tabelle 7: Bemessungswerte der Wärmeleitfähigkeit λ

Rohdichteklasse der Leichthochlochziegel	Bemessungswert der Wärmeleitfähigkeit λ W/(m·K)
0,70	0,11
0,75	0,12
0,80	0,12

3.5 Schallschutz

Für die Anforderungen an die Luftschalldämmung gilt DIN 4109²¹.

Der rechnerische Nachweis des Schallschutzes darf nach der allgemeinen bauaufsichtlichen Zulassung Nr. Z-23.22-1787 geführt werden.

3.6 Feuerwiderstandsfähigkeit

3.6.1 Allgemeines

Die Verwendung von tragenden Wänden und Pfeilern aus Mauerwerk nach dieser allgemeinen bauaufsichtlichen Zulassung, an die Anforderungen an die Feuerwiderstandsfähigkeit und diesbezüglich die bauaufsichtliche Anforderung²² "feuerhemmend", "hochfeuerhemmend" oder "feuerbeständig" gestellt werden, ist für die Angaben in Abschnitt 3.6.2 bzw. Abschnitt 3.6.3 mit dieser allgemeinen bauaufsichtlichen Zulassung nachgewiesen.

Die Eignung von Wänden als Brandwände ist mit dieser allgemeinen bauaufsichtlichen Zulassung nicht nachgewiesen.

3.6.2 Mauerwerk nach DIN 1053-1² und Klassifizierung gemäß DIN 4102-2²³

(1) Für die Klassifizierung des Feuerwiderstandes gemäß Tabelle 8 sind die in DIN 4102-4²⁴ und DIN 4102-4/A1²⁵, Abschnitt 4.5 festgelegten Randbedingungen einzuhalten. Zusätzlich sind die Festlegungen von DIN 4102-4²⁴, Abschnitt 4.1, zu beachten.

²¹ DIN 4109:1989-11 - Schallschutz im Hochbau; Anforderungen und Nachweise -

²² Zuordnung der Feuerwiderstandsklassen zu den bauaufsichtlichen Anforderungen gemäß Bauregelliste A Teil 1, Anlage 0.1.1 (in der jeweils gültigen Ausgabe)

²³ DIN 4102-2:1977-09 – Brandverhalten von Baustoffen und Bauteilen; Bauteile, Begriffe, Anforderungen und Prüfungen -

²⁴ DIN 4102-4:1994-03 – Brandverhalten von Baustoffen und Bauteilen; Zusammenstellung und Anwendung klassifizierter Baustoffe, Bauteile und Sonderbauteile -

Die ()-Werte gelten für Wände bzw. Pfeiler mit beidseitigem bzw. allseitigem Putz nach DIN 4102-4²⁴ und DIN 4102-4/A1²⁵, Abschnitt 4.5.2.10.

(2) Für die Bemessung unter Normaltemperatur (Kaltbemessung) gelten im Übrigen die Abschnitte 3.2.1 und 3.2.2.

(3) Die in Tabelle 8 angegebenen Werte für α_2 beziehen sich auf eine Bemessung des Mauerwerks nach dem vereinfachten Verfahren nach DIN 1053-1², Abschnitt 6.

(4) Bei Bemessung des Mauerwerks nach dem genaueren Berechnungsverfahren nach DIN 1053-1², Abschnitt 7, kann die Einstufung des Mauerwerks in Feuerwiderstandsklassen nach Tabelle 8 erfolgen, wenn der Ausnutzungsfaktor α_2 wie folgt bestimmt wird und nicht größer als nach Tabelle 8 ist:

$$\text{für } 10 \leq \frac{h_k}{d} \leq 25: \quad \alpha_2 = \frac{1,33 \cdot \gamma \cdot \text{vorh}\sigma}{\beta_R} \cdot \frac{15}{25 - \frac{h_k}{d}} \quad (4)$$

$$\text{für } \frac{h_k}{d} < 10: \quad \alpha_2 = \frac{1,33 \cdot \gamma \cdot \text{vorh}\sigma}{\beta_R} \quad (5)$$

Darin ist

α_2 der Ausnutzungsfaktor zur Einstufung des Mauerwerks in Feuerwiderstandsklassen

h_k die Knicklänge der Wand nach DIN 1053-1²

d die Wanddicke

γ der Sicherheitsbeiwert nach DIN 1053-1²

vorh σ die vorhandene Normalspannung unter Gebrauchslasten unter Annahme einer linearen Spannungsverteilung und ebenbleibender Querschnitte

β_R der Rechenwert der Druckfestigkeit des Mauerwerks nach DIN 1053-1²

Bei exzentrischer Beanspruchung darf anstelle von β_R der Wert $1,33 \cdot \beta_R$ gesetzt werden, sofern die γ -fache mittlere Spannung den Wert β_R nicht überschreitet.

Tabelle 8: Einstufung des Mauerwerks in Feuerwiderstandsklassen gemäß DIN 4102-2²³ bei Bemessung des Mauerwerks nach DIN 1053-1²

tragende raumabschließende Wände (1seitige Brandbeanspruchung)			
Ausnutzungsfaktor	Minstdicke d in mm für die Feuerwiderstandsklassebenennung		
	F 30-A	F 60-A	F 90-A
$\alpha_2 \leq 1,0$	(300)	(365)	(365)

tragende nichtraumabschließende Wände (mehrseitige Brandbeanspruchung)			
Ausnutzungsfaktor	Minstdicke d in mm für die Feuerwiderstandsklassebenennung		
	F 30-A	F 60-A	F 90-A
$\alpha_2 \leq 1,0$	(365)	-	-

25

DIN 4102-4/A1:2004-11 – Brandverhalten von Baustoffen und Bauteilen – Teil 4: Zusammenstellung und Anwendung klassifizierter Baustoffe, Bauteile und Sonderbauteile; Änderung A1 -

Fortsetzung Tabelle 8: Einstufung des Mauerwerks in Feuerwiderstandsklassen gemäß DIN 4102-2²³ bei Bemessung des Mauerwerks nach DIN 1053-1²

tragende Pfeiler bzw. nichtraumabschließende Wandabschnitte, Länge < 1,0 m (mehreseitige Brandbeanspruchung)				
Ausnutzungsfaktor	Mindestdicke d mm	Mindestbreite b in mm für die Feuerwiderstandsklassebenennung		
		F 30-A	F 60-A	F 90-A
$\alpha_2 \leq 1,0$	365	(490)	-	-

3.6.3 Mauerwerk nach Eurocode 6 und Klassifizierung gemäß DIN 4102-2²³

(1) Für die Klassifizierung des Feuerwiderstandes gemäß Tabelle 9 sind die in DIN 4102-4²⁴ und DIN 4102-4/A1²⁵, Abschnitte 4.5.2.4 bis 4.5.2.10 festgelegten Randbedingungen einzuhalten. Zusätzlich sind die Festlegungen von DIN 4102-4²⁴, Abschnitt 4.1, zu beachten.

Die (-) -Werte gelten für Wände bzw. Pfeiler mit beidseitigem bzw. allseitigem Putz nach DIN 4102-4²⁴ und DIN 4102-4/A1²⁵, Abschnitt 4.5.2.10.

(2) Für die Bemessung unter Normaltemperatur (Kaltbemessung) gelten im Übrigen die Abschnitte 3.2.1 und 3.2.3.

(3) Für die Ermittlung des Ausnutzungsfaktors im Brandfall α_{fi} gilt DIN EN 1996-1-2/NA²⁶, NDP zu 4.5 (3), Gleichung (NA.3).

Für die Anwendung von Tabelle 9 gilt:

$$\kappa = \frac{25 - \frac{h_{ef}}{t}}{1,14 - 0,024 \cdot \frac{h_{ef}}{t}} \quad \text{für } 10 < \frac{h_{ef}}{t} \leq 25 \quad (6)$$

$$\kappa = \frac{15}{1,14 - 0,024 \cdot \frac{h_{ef}}{t}} \quad \text{für } \frac{h_{ef}}{t} \leq 10 \quad (7)$$

Dabei ist:

h_{ef} die Knicklänge der Wand

t die Dicke der Wand

Tabelle 9: Einstufung des Mauerwerks in Feuerwiderstandsklassen gemäß DIN 4102-2²³ bei Bemessung des Mauerwerks nach Eurocode 6

tragende raumabschließende Wände (1seitige Brandbeanspruchung)			
Ausnutzungsfaktor	Mindestdicke t in mm für die Feuerwiderstandsklassebenennung		
	F 30-A	F 60-A	F 90-A
$\alpha_{fi} \leq 0,0379 \cdot \kappa$	(300)	(365)	(365)

²⁶

DIN EN 1996-1-2/NA:2013-06 – Nationaler Anhang – National festgelegte Parameter – Eurocode 6: Bemessung und Konstruktion von Mauerwerksbauten – Teil 1-2: Allgemeine Regeln – Tragwerksbemessung für den Brandfall

Fortsetzung Tabelle 9: Einstufung des Mauerwerks in Feuerwiderstandsklassen gemäß DIN 4102-2²³ bei Bemessung des Mauerwerks nach Eurocode 6

tragende nichtraumabschließende Wände (mehrseitige Brandbeanspruchung)			
Ausnutzungsfaktor	Mindestdicke t in mm für die Feuerwiderstandsklassebenennung		
	F 30-A	F 60-A	F 90-A
$\alpha_{fi} \leq 0,0379 \cdot \kappa$	(365)	-	-

tragende Pfeiler bzw. nichtraumabschließende Wandabschnitte, Länge < 1,0 m (mehrseitige Brandbeanspruchung)				
Ausnutzungsfaktor	Mindestdicke t mm	Mindestbreite b in mm für die Feuerwiderstandsklassebenennung		
		F 30-A	F 60-A	F 90-A
$\alpha_{fi} \leq 0,0379 \cdot \kappa$	365	(490)	-	-

4 Bestimmungen für die Ausführung

4.1 Mauerwerk nach DIN 1053-1²

4.1.1 Für die Ausführung des Mauerwerks gelten die Bestimmungen der Norm DIN 1053-1², sofern in dieser allgemeinen bauaufsichtlichen Zulassung nichts anderes bestimmt ist.

4.1.2 Das Mauerwerk ist als Einstein-Mauerwerk ohne Stoßfugenvermörtelung auszuführen.

Die Leichthochlochziegel sind mit Leichtmauermörtel nach DIN V 18580¹ der Gruppe LM 21 zu vermauern.

Die Leichthochlochziegel sind dicht aneinander ("knirsch") gemäß DIN 1053-1², Abschnitt 9.2.2, zu stoßen, anzudrücken und lot- und fluchtgerecht in ihre endgültige Lage zu bringen.

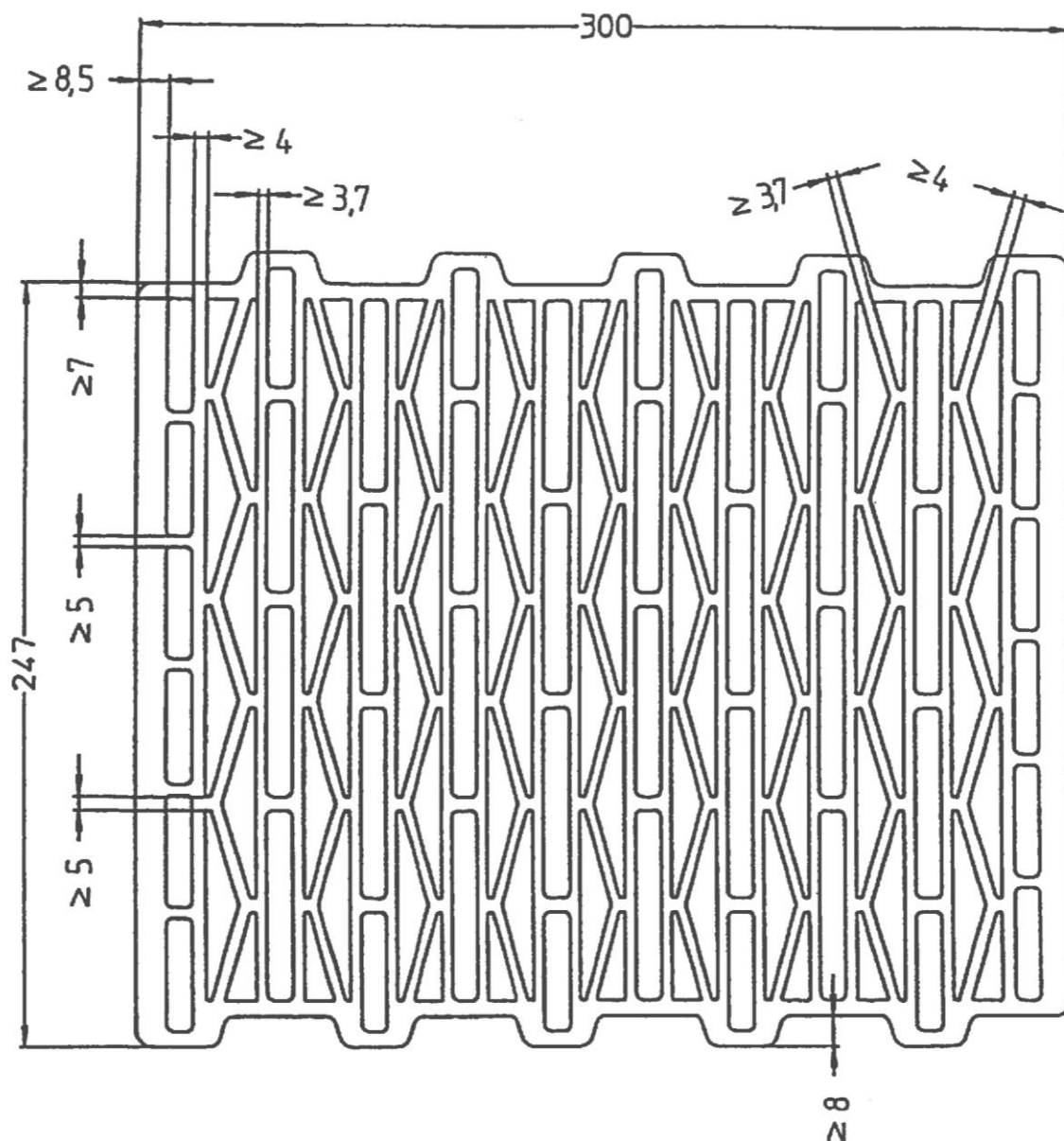
4.2 Mauerwerk nach DIN EN 1996 (Eurocode 6)

4.2.1 Für die Ausführung des Mauerwerks gelten die Bestimmungen der Normen DIN EN 1996-1-1³ in Verbindung mit DIN EN 1996-1-1/NA⁴ und DIN EN 1996-2⁵ in Verbindung mit DIN EN 1996-2/NA⁶, sofern in dieser allgemeinen bauaufsichtlichen Zulassung nichts anderes bestimmt ist.

4.2.2 Es gilt der Abschnitt 4.1.2 sinngemäß auch für Mauerwerk nach DIN EN 1996.

Bettina Hemme
Referatsleiterin

Beglaubigt

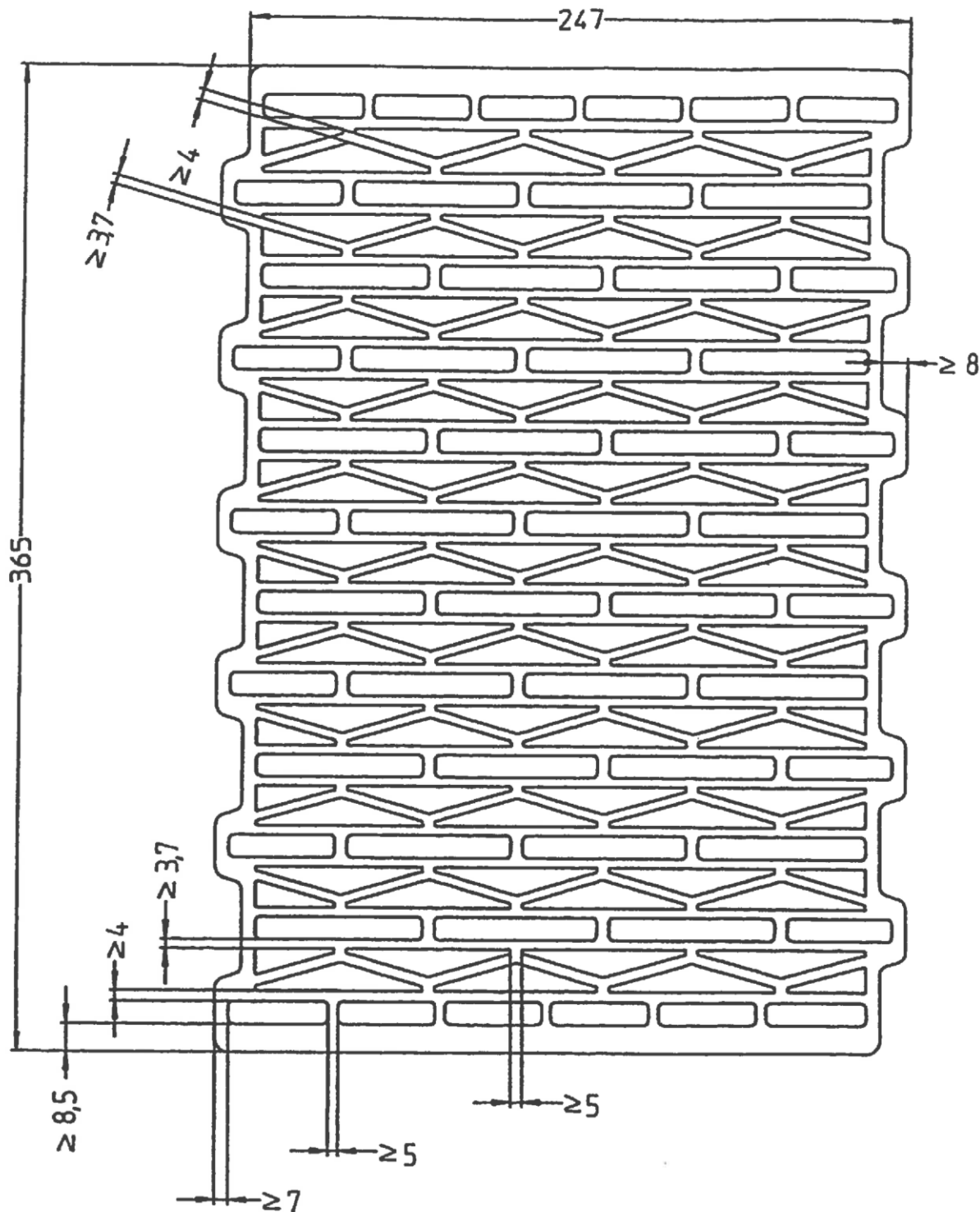


elektronische Kopie der Abz des DIBt: z-17.1-866

Mauerwerk aus klimatherm plus-Ziegeln
 mit HV-Lochung

Form und Ausbildung 247 mm x 300 mm x 238 mm

Anlage 1

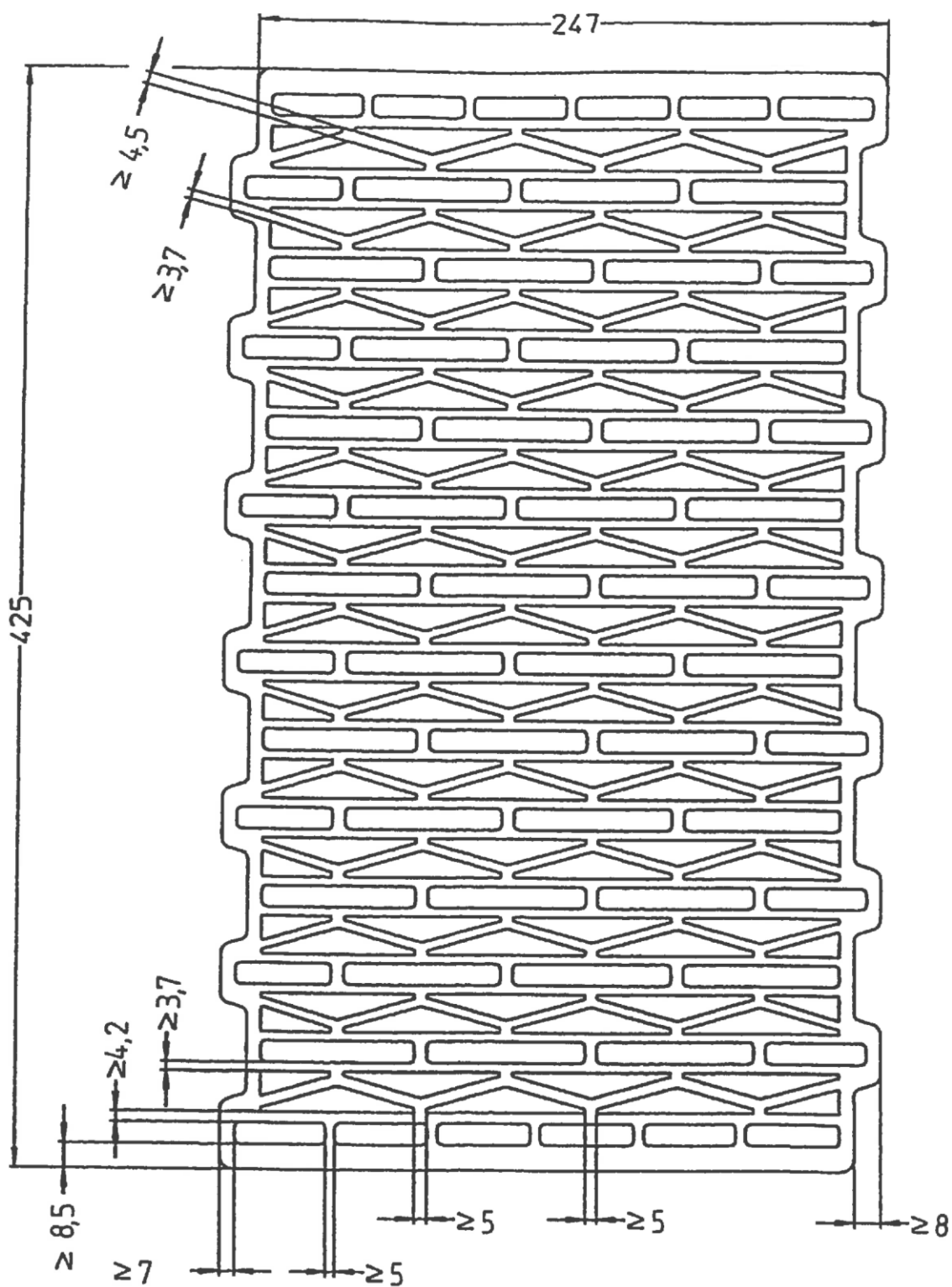


elektronische Kopie der abZ des dibt: z-17.1-866

Mauerwerk aus klimatherm plus-Ziegeln
 mit HV-Lochung

Form und Ausbildung 247 mm x 365 mm x 238 mm

Anlage 2

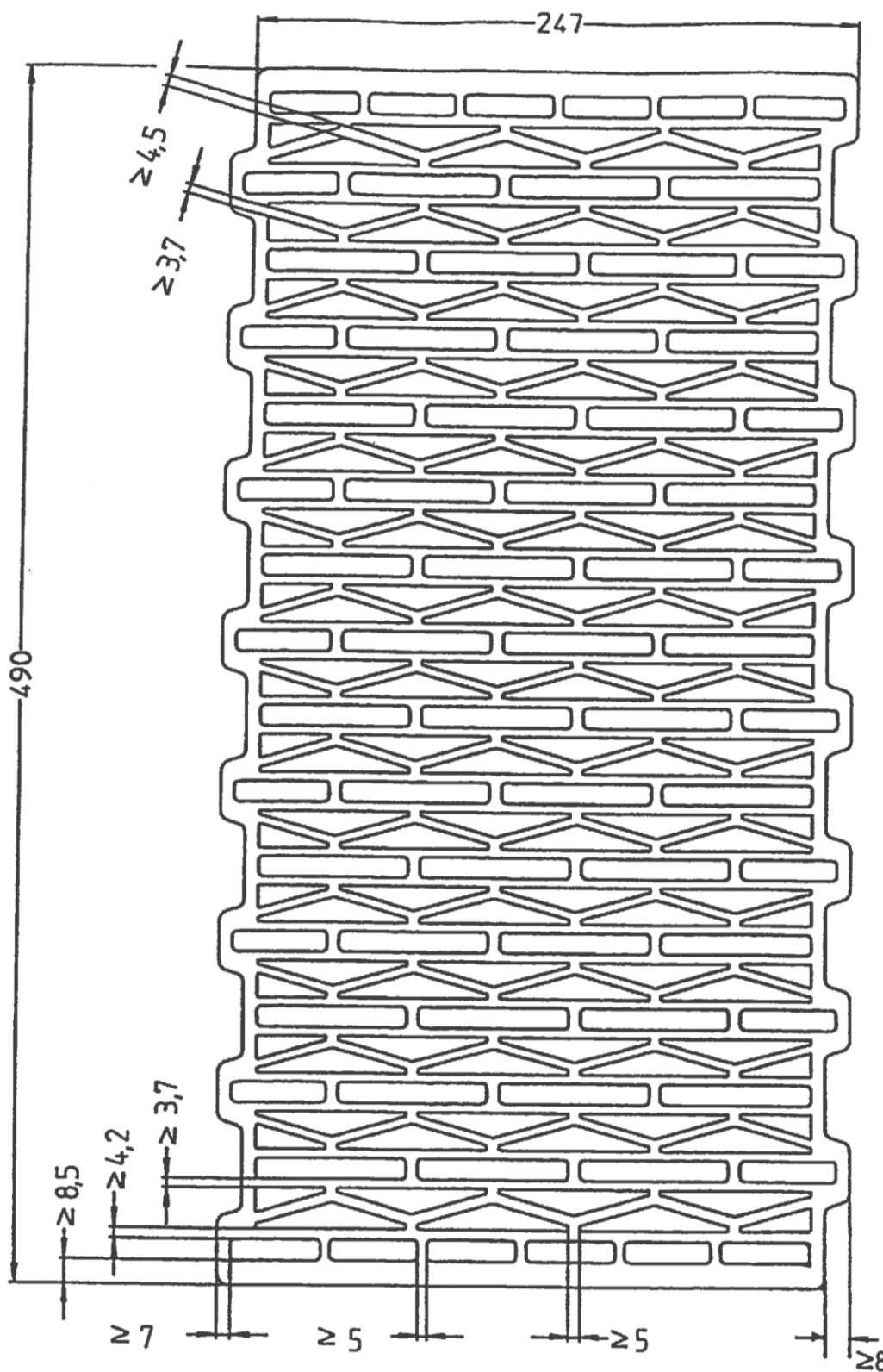


elektronische Kopie der Abz des DIBt: Z-17.1-866

Mauerwerk aus klimatherm plus-Ziegeln
 mit HV-Lochung

Form und Ausbildung 247 mm x 425 mm x 238 mm

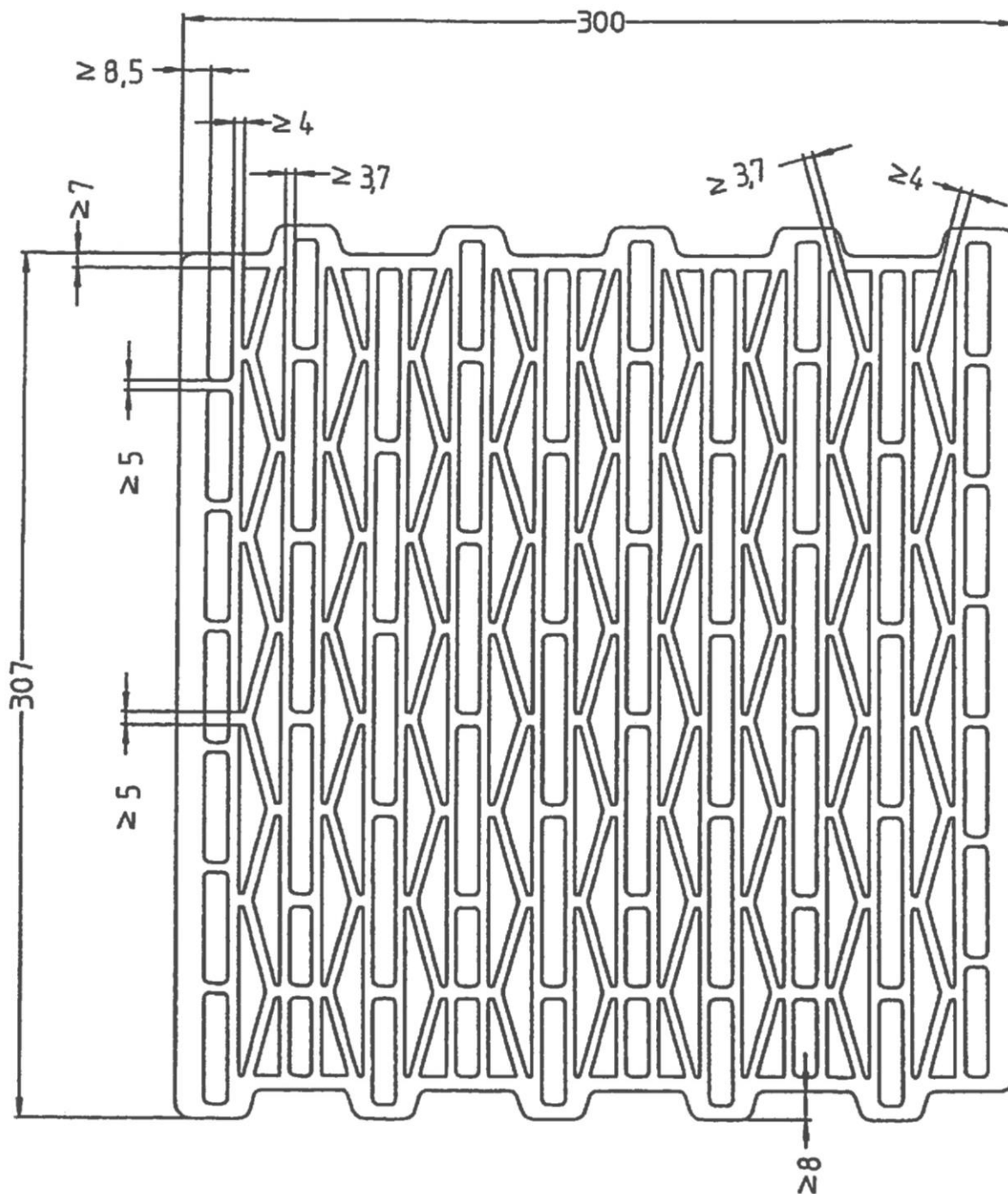
Anlage 3



Mauerwerk aus klimatherm plus-Ziegeln
 mit HV-Lochung

Form und Ausbildung 247 mm x 490 mm x 238 mm

Anlage 4

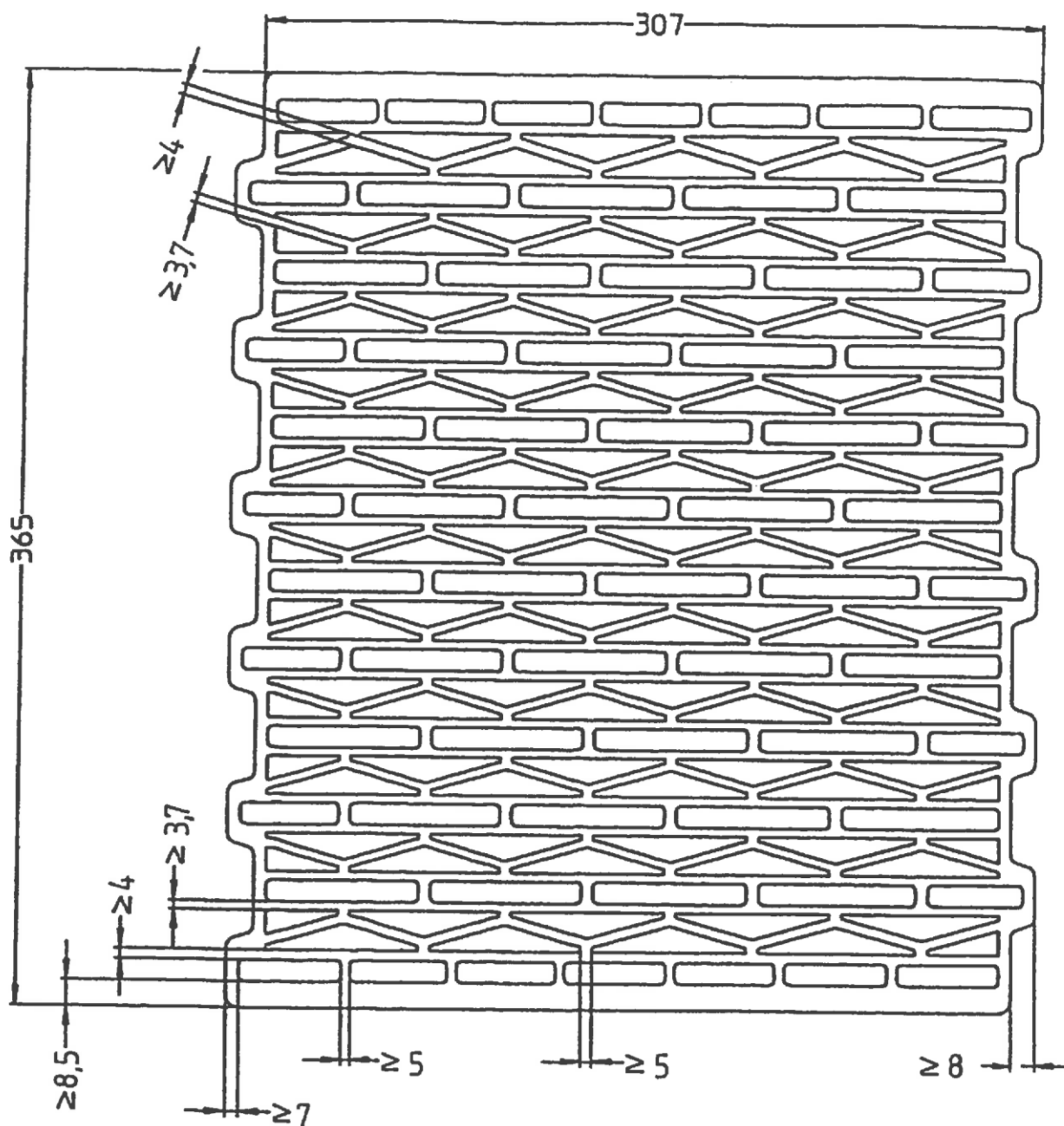


elektronische kopie der abz des dibt: z-17.1-866

Mauerwerk aus klimatherm plus-Ziegeln
 mit HV-Lochung

Form und Ausbildung 307 mm x 300 mm x 238 mm

Anlage 5

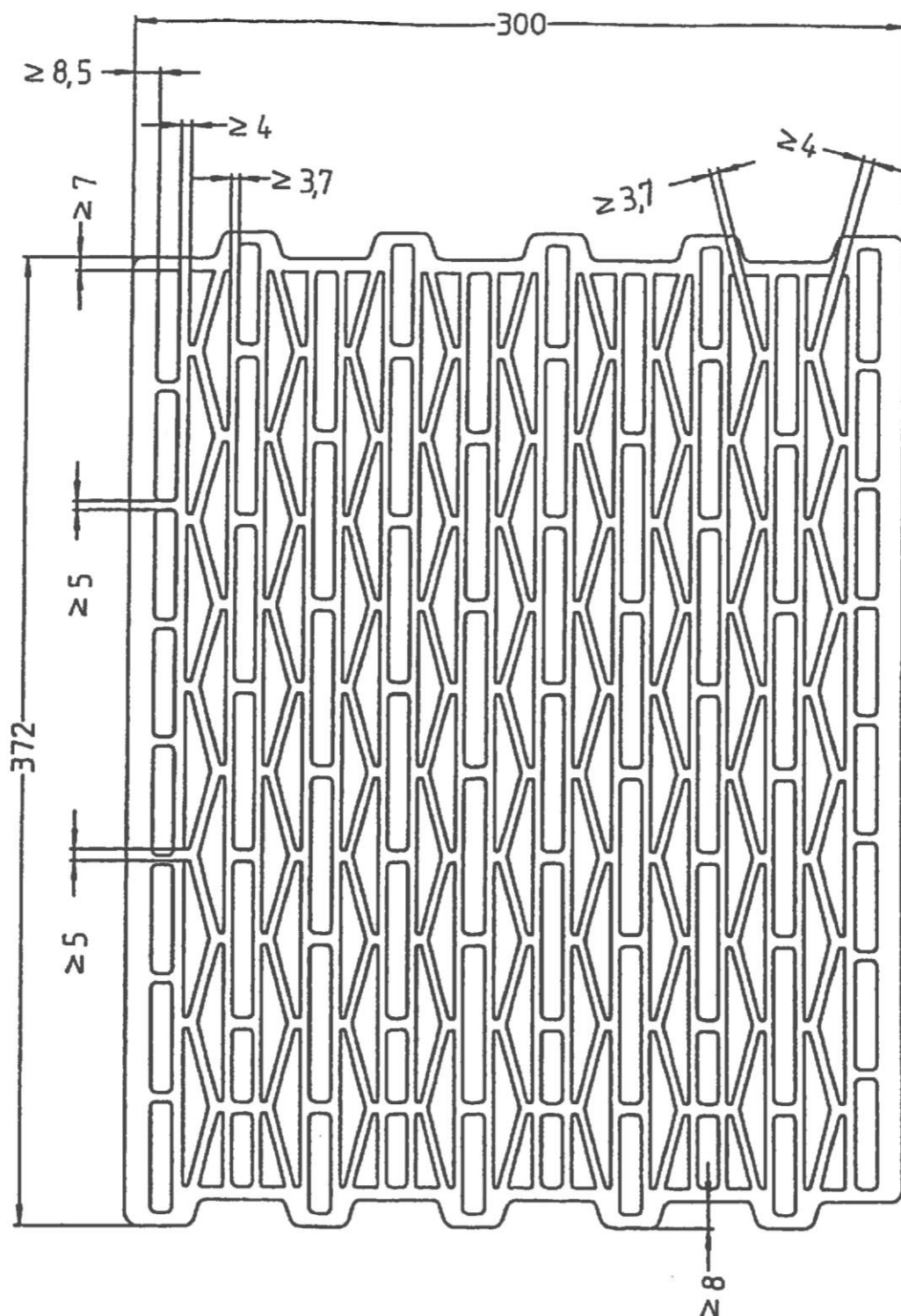


elektronische Kopie der Abz des dibt: z-17.1-866

Mauerwerk aus klimatherm plus-Ziegeln
 mit HV-Lochung

Form und Ausbildung 307 mm x 365 mm x 238 mm

Anlage 6

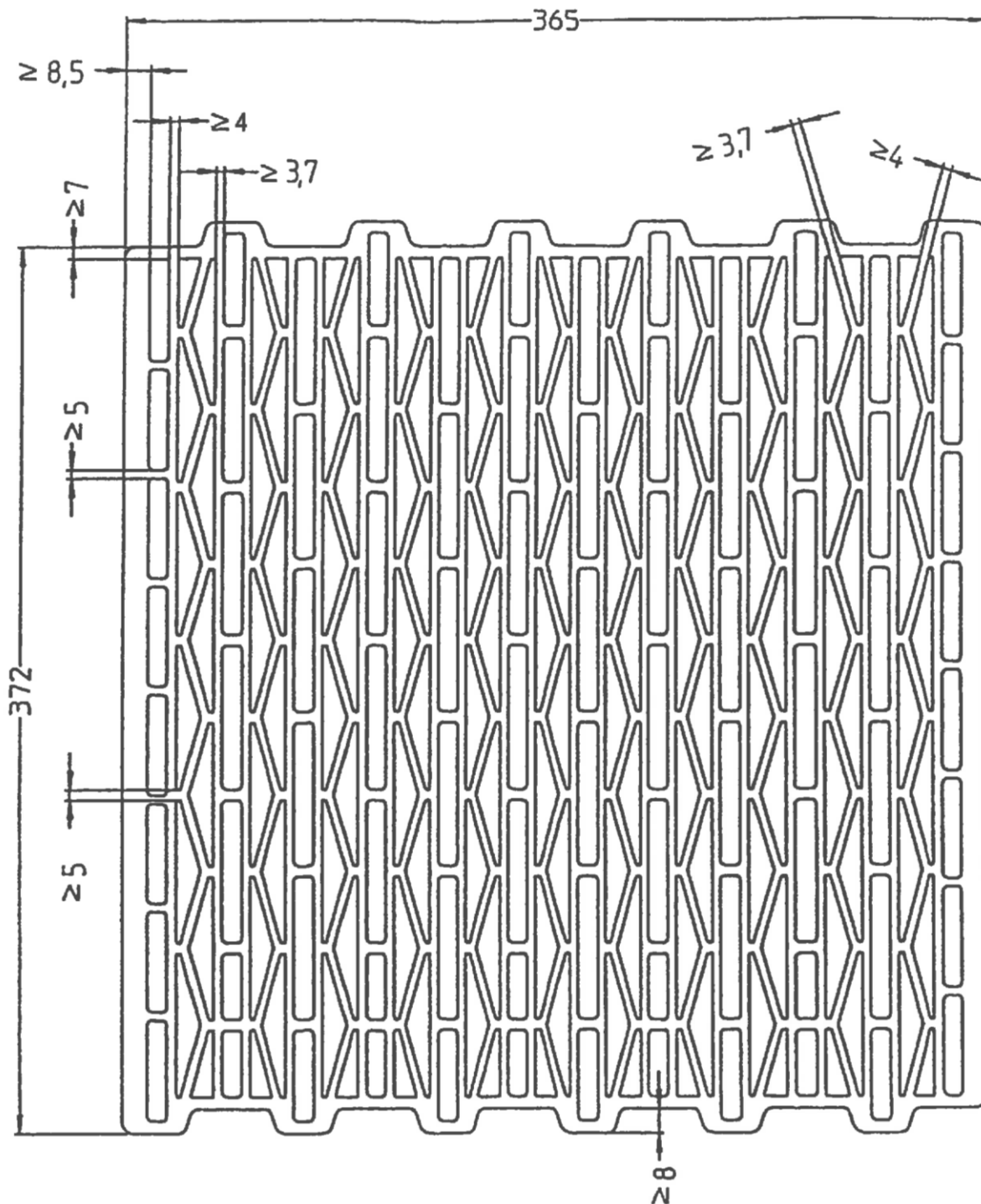


elektronische Kopie der abZ des dibt: z-17.1-866

Mauerwerk aus klimatherm plus-Ziegeln
 mit HV-Lochung

Form und Ausbildung 372 mm x 300 mm x 238 mm

Anlage 7

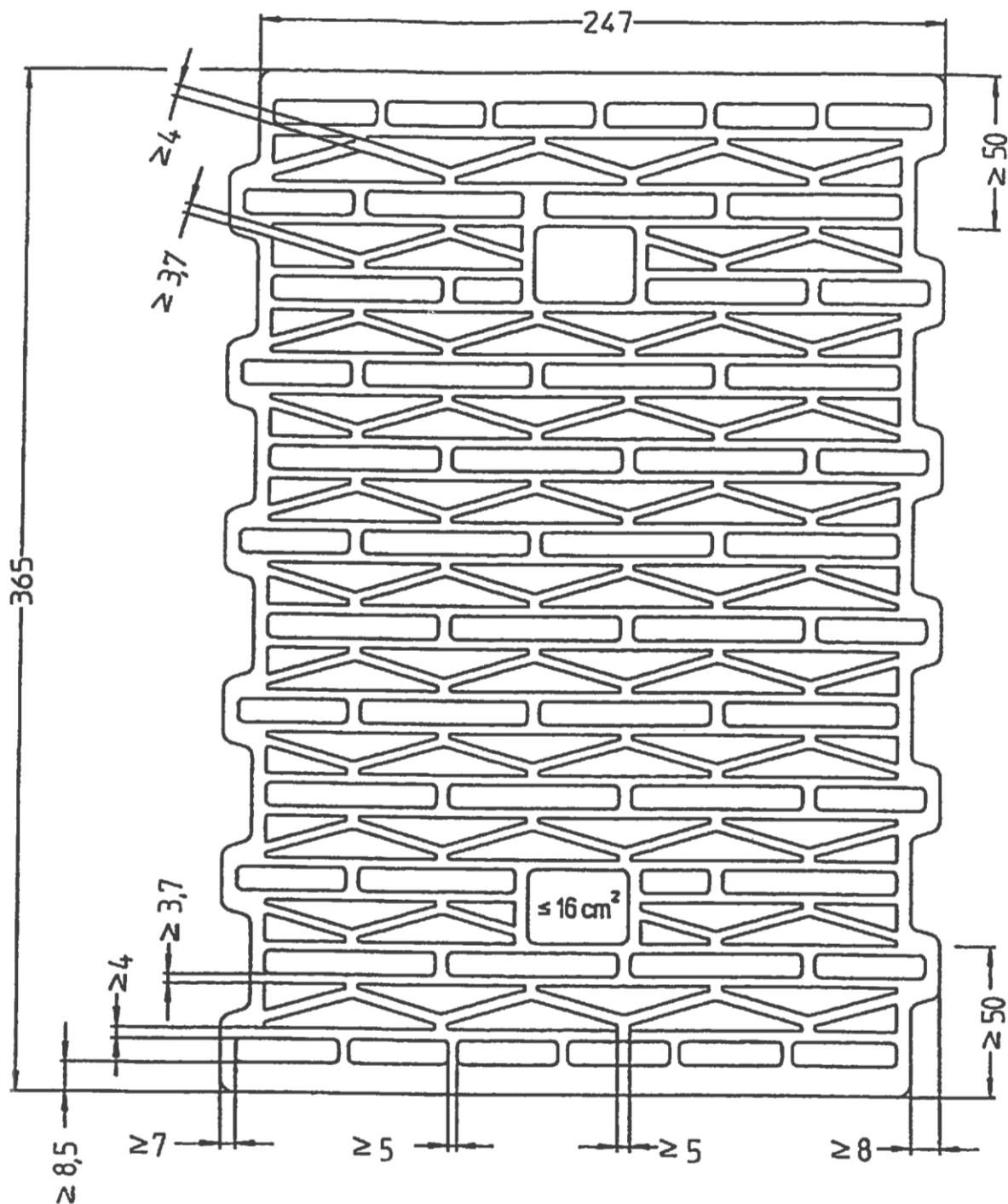


elektronische Kopie der Abz. des DIBt: Z-17.1-866

Mauerwerk aus klimatherm plus-Ziegeln
 mit HV-Lochung

Form und Ausbildung 372 mm x 365 mm x 238 mm

Anlage 8



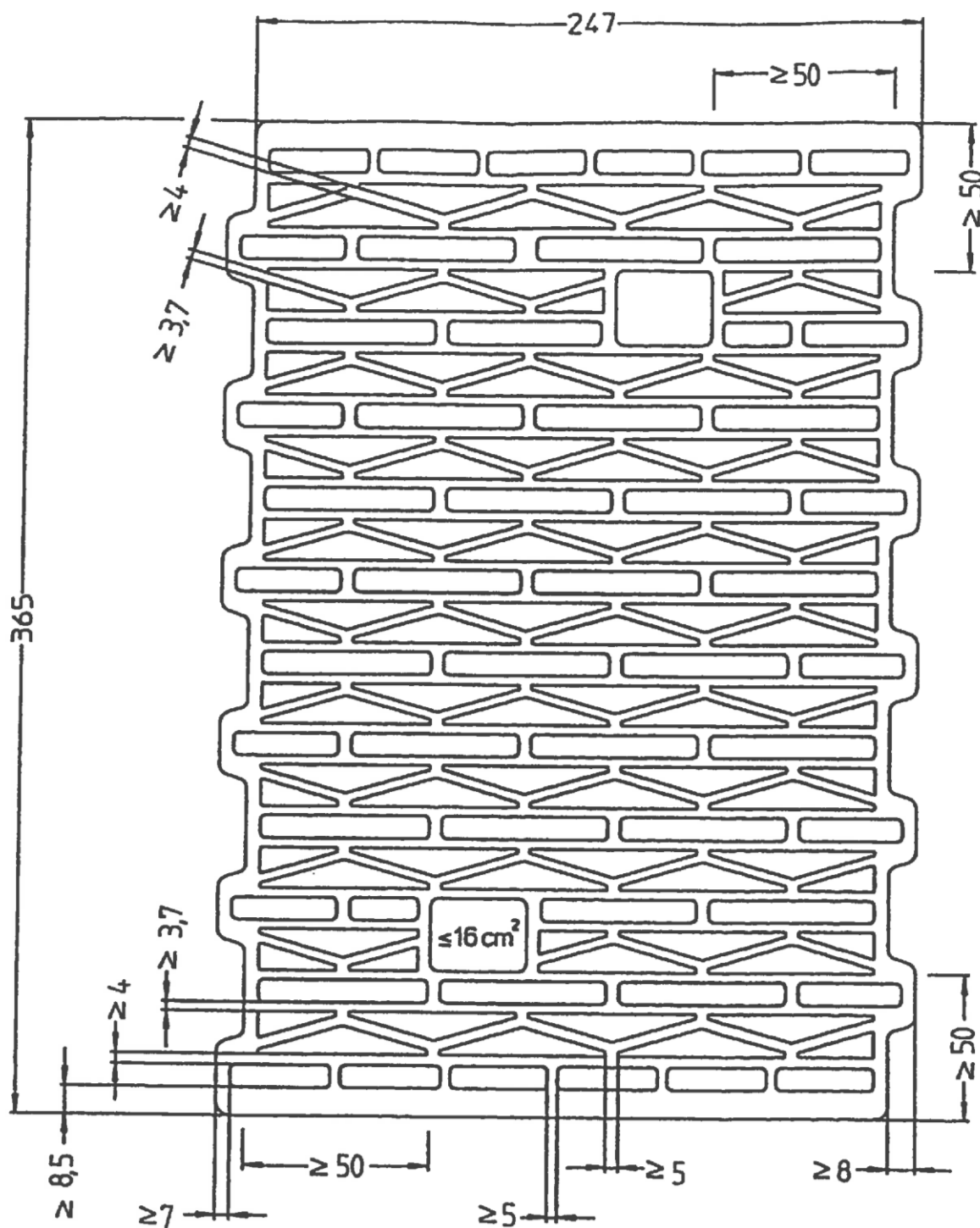
elektronische Kopie der abt des dibt: z-17.1-866

Mauerwerk aus klimatherm plus-Ziegeln
 mit HV-Lochung

Form und Ausbildung, mit Grifföchern
 Variante I

247 mm x 365 mm x 238 mm

Anlage 9



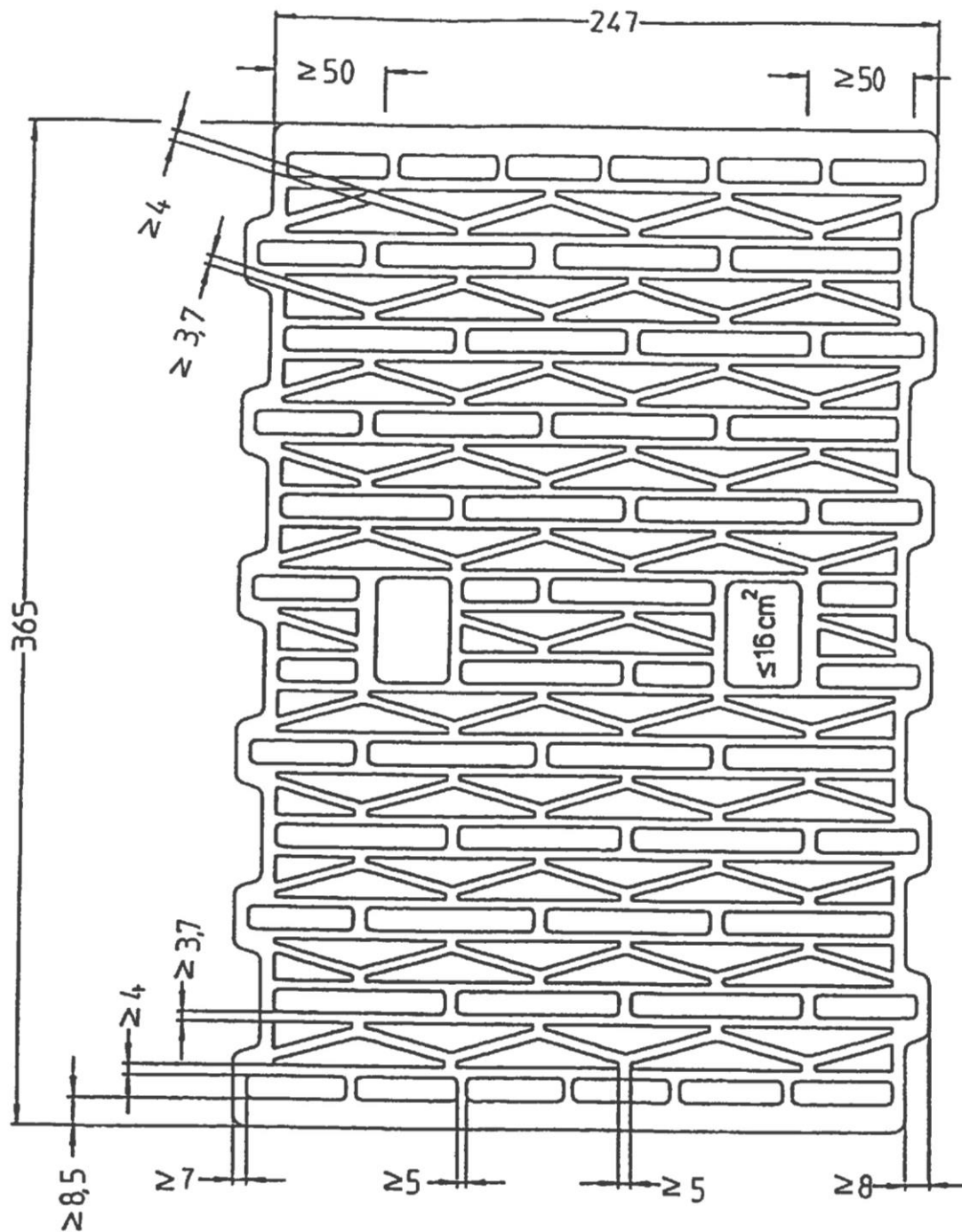
elektronische Kopie der Abz des DIBt: Z-17.1-866

Mauerwerk aus klimatherm plus-Ziegeln
 mit HV-Lochung

Form und Ausbildung, mit Grifföchern
 Variante II

247 mm x 365 mm x 238 mm

Anlage 10



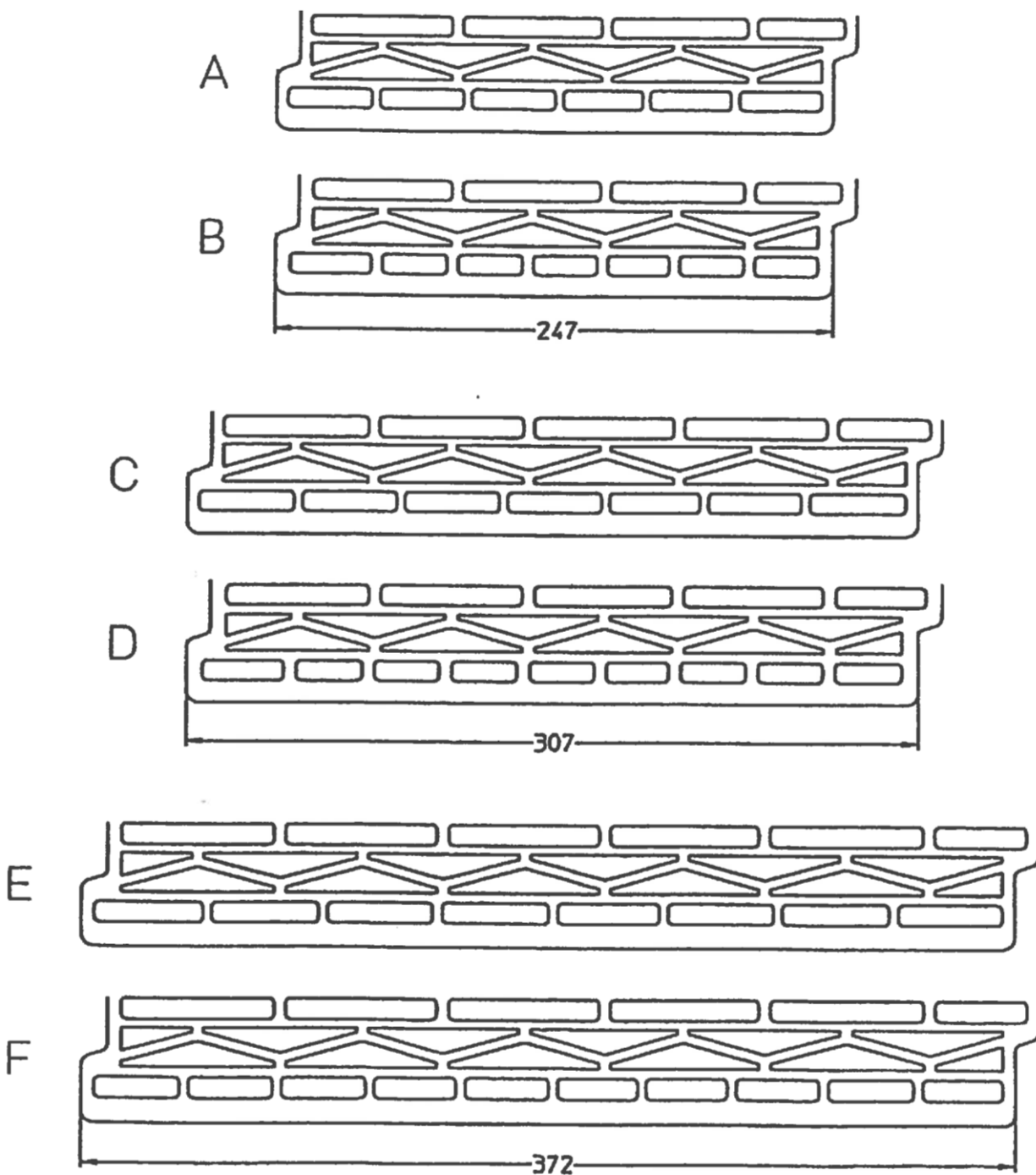
elektronische Kopie der Abz des DIBt: Z-17.1-866

Mauerwerk aus klimatherm plus-Ziegeln
 mit HV-Lochung

Form und Ausbildung, mit Grifföchern
 Variante III

247 mm x 365 mm x 238 mm

Anlage 11



elektronische Kopie der abZ des dibt: z-17.1-866

Mauerwerk aus klimatherm plus-Ziegeln
mit HV-Lochung

Alternative Lochanordnung in den beiden äußeren Lochreihen

Anlage 12

**Für den Verwendungszweck notwendige produktbezogene Angaben in
 der Leistungserklärung bzw. CE-Kennzeichnung nach DIN EN 771-1**

LD - Mauerziegel – Kategorie I Leichtlochziegel 247 x 300 x 238 Mauerziegel für tragendes und nichttragendes, geschütztes Mauerwerk				
Maße		Länge	247	
	mm	Breite	300	
		Höhe	238	
Grenzabmaße	Mittelwert	Klasse Tm	mm	
		Länge	-10/ +5	
		Breite	-7/ +3	
Maßspanne	Klasse Rm	mm	Höhe	
			Länge	10
			Breite	10
		Höhe	6,0	
Form und Ausbildung siehe Zulassung	Nr.	Z-17.1-866, Anlage 1		
Druckfestigkeit (MW) \perp zur Lagerfläche (Formfaktor = 1,0) Mauersteinkategorie I	N/mm ²	$\geq 5,0$		
Brutto-Trockenrohdichte (MW)	kg/m ³	680		
Brutto-Trockenrohdichte (Abmaßklasse)	kg/m ³	655 bis 700		
Netto-Trockenrohdichte (MW) (Scherbenrohdichte)	kg/m ³	≤ 1490		
Wärmeleitfähigkeit nach DIN EN 1745	W/(m·K)	NPD		
Gehalt an aktiven löslichen Salzen	Klasse	NPD (S0)		
Brandverhalten	Klasse	A1		
Wasserdampfdiffusionskoeffizient nach DIN EN 1745	μ	5 / 10		
Verbundfestigkeit: Festgelegter Wert nach DIN EN 998-2	N/mm ²	0,15		
Zusätzliche Herstellerangaben nach DIN EN 771-1				
Brutto-Trockenrohdichte (EW)	min	kg/m ³	≥ 625	
Brutto-Trockenrohdichte (EW)	max	kg/m ³	≤ 730	

Alternativ

307	372	
365	425	490

-10/+8	-10/+8
--------	--------

Alternativ

Z-17.1-866, Anlagen 2 bis 12		
$\geq 7,5$	$\geq 10,0$	$\geq 12,5$

Alternativ¹

a)	b)
730	780
705 bis 750	755 bis 800
≤ 1510	≤ 1510

a)	b)
≥ 675	≥ 725
≤ 780	≤ 830

¹ Es müssen die in der Spalte a) bzw. Spalte b) angegebenen Werte zusammen deklariert sein.

Mauerwerk aus klimatherm plus-Ziegeln
 mit HV-Lochung

Angaben in der Leistungserklärung bzw. CE-Kennzeichnung
 Herstellwerk: Ziegelwerk Ott Deisendorf GmbH & Co. KG, Ziegeleistraße 20,
 88662 Überlingen-Deisendorf, Werk Überlingen-Deisendorf

Anlage 13

Für den Verwendungszweck notwendige produktbezogene Angaben in der Leistungserklärung bzw. CE-Kennzeichnung nach DIN EN 771-1

LD - Mauerziegel – Kategorie I				
Leichtlochziegel 247 x 300 x 238				
Mauerziegel für tragendes und nichttragendes, geschütztes Mauerwerk				
Maße		Länge	247	
	mm	Breite	300	
		Höhe	238	
Grenzabmaße	Mittelwert	Klasse Tm	mm	
		Länge	-10/ +5	
		Breite	-7/ +3	
Maßspanne	Klasse Rm	mm	Höhe	
			Länge	10
			Breite	10
		Höhe	6,0	
Form und Ausbildung siehe Zulassung	Nr.	Z-17.1-866, Anlage 1		
Druckfestigkeit (MW) \perp zur Lagerfläche (Formfaktor = 1,0) Mauersteinkategorie I	N/mm ²	≥ 5,0		
Brutto-Trockenrohdichte (MW)	kg/m ³	680		
Brutto-Trockenrohdichte (Abmaßklasse)	kg/m ³	655 bis 700		
Netto-Trockenrohdichte (MW) (Scherbenrohdichte)	kg/m ³	≤ 1510		
Wärmeleitfähigkeit nach DIN EN 1745	W/(m·K)	NPD		
Gehalt an aktiven löslichen Salzen	Klasse	NPD (S0)		
Brandverhalten	Klasse	A1		
Wasserdampfdiffusionskoeffizient nach DIN EN 1745	μ	5 / 10		
Verbundfestigkeit: Festgelegter Wert nach DIN EN 998-2	N/mm ²	0,15		

Alternativ

307	372	
365	425	490

-10/+8	-10/+8
--------	--------

Alternativ

Z-17.1-866, Anlagen 2 bis 12		
≥ 7,5	≥ 10,0	≥ 12,5

Alternativ¹

a)
730
705 bis 750
≤ 1550

Zusätzliche Herstellerangaben nach DIN EN 771-1

Brutto-Trockenrohdichte (EW)	min	kg/m ³	≥ 625
Brutto-Trockenrohdichte (EW)	max	kg/m ³	≤ 730

a)
≥ 675
≤ 780

¹ Es müssen die in der Spalte a) angegebenen Werte zusammen deklariert sein.

Mauerwerk aus klimatherm plus-Ziegeln mit HV-Lochung

Angaben in der Leistungserklärung bzw. CE-Kennzeichnung
 Herstellwerk: Ziegelwerk Englert GmbH, Krautheimerstraße 8, 97509 Zeilitzheim
 Werk Zeilitzheim

Anlage 14

**Für den Verwendungszweck notwendige produktbezogene Angaben in
 der Leistungserklärung bzw. CE-Kennzeichnung nach DIN EN 771-1**

LD - Mauerziegel – Kategorie I				
Leichtlochziegel 247 x 300 x 238				
Mauerziegel für tragendes und nichttragendes, geschütztes Mauerwerk				
Maße		Länge	247	
	mm	Breite	300	
		Höhe	238	
Grenzabmaße	Mittelwert	Klasse Tm	mm	
			Länge	-10/ +5
			Breite	-7/ +3
Maßspanne	Klasse Rm	mm	Länge	10
			Breite	10
			Höhe	6,0
Form und Ausbildung siehe Zulassung	Nr.	Z-17.1-866, Anlage 1		
Druckfestigkeit (MW) \perp zur Lagerfläche (Formfaktor = 1,0) Mauersteinkategorie I	N/mm ²	≥ 5,0		
Brutto-Trockenrohddichte (MW)	kg/m ³	730		
Brutto-Trockenrohddichte (Abmaßklasse)	kg/m ³	705 bis 750		
Netto-Trockenrohddichte (MW) (Scherbenrohddichte)	kg/m ³	≤ 1600		
Wärmeleitfähigkeit nach DIN EN 1745	W/(m·K)	NPD		
Gehalt an aktiven löslichen Salzen	Klasse	NPD (S0)		
Brandverhalten	Klasse	A1		
Wasserdampfdiffusionskoeffizient nach DIN EN 1745	μ	5 / 10		
Verbundfestigkeit: Festgelegter Wert nach DIN EN 998-2	N/mm ²	0,15		

Alternativ

307	372	
365	425	490

-10/+8	-10/+8
--------	--------

Alternativ

Z-17.1-866, Anlagen 2 bis 12		
≥ 7,5	≥ 10,0	≥ 12,5

Zusätzliche Herstellerangaben nach DIN EN 771-1

Brutto-Trockenrohddichte (EW)	min	kg/m ³	≥ 675
Brutto-Trockenrohddichte (EW)	max	kg/m ³	≤ 780

Mauerwerk aus klimatherm plus-Ziegeln mit HV-Lochung

Angaben in der Leistungserklärung bzw. CE-Kennzeichnung
 Herstellwerk: August Lücking GmbH, Eisener Straße 20, 33102 Paderborn
 Werk Bonenburg

Anlage 15