

Allgemeine bauaufsichtliche Zulassung

Zulassungsstelle für Bauprodukte und Bauarten

Bautechnisches Prüfamt

Eine vom Bund und den Ländern
gemeinsam getragene Anstalt des öffentlichen Rechts
Mitglied der EOTA, der UEAtc und der WFTAO

Datum:

16.03.2016

Geschäftszeichen:

I 62-1.17.1-55/15

Zulassungsnummer:

Z-17.1-976

Geltungsdauer

vom: **16. März 2016**

bis: **14. April 2020**

Antragsteller:

Bundesverband Leichtbeton e. V.

Sandkauler Weg 1

56564 Neuwied

Zulassungsgegenstand:

**Flachstürze mit Zuggurten
aus bewehrtem Beton oder Leichtbeton**

Der oben genannte Zulassungsgegenstand wird hiermit allgemein bauaufsichtlich zugelassen.
Diese allgemeine bauaufsichtliche Zulassung umfasst 14 Seiten und eine Anlage.
Diese allgemeine bauaufsichtliche Zulassung ersetzt die allgemeine bauaufsichtliche Zulassung
Nr. Z-17.1-976 vom 26. Februar 2008, geändert und verlängert durch Bescheid vom
22. Februar 2013.

I ALLGEMEINE BESTIMMUNGEN

- 1 Mit der allgemeinen bauaufsichtlichen Zulassung ist die Verwendbarkeit bzw. Anwendbarkeit des Zulassungsgegenstandes im Sinne der Landesbauordnungen nachgewiesen.
- 2 Sofern in der allgemeinen bauaufsichtlichen Zulassung Anforderungen an die besondere Sachkunde und Erfahrung der mit der Herstellung von Bauprodukten und Bauarten betrauten Personen nach den § 17 Abs. 5 Musterbauordnung entsprechenden Länderregelungen gestellt werden, ist zu beachten, dass diese Sachkunde und Erfahrung auch durch gleichwertige Nachweise anderer Mitgliedstaaten der Europäischen Union belegt werden kann. Dies gilt ggf. auch für im Rahmen des Abkommens über den Europäischen Wirtschaftsraum (EWR) oder anderer bilateraler Abkommen vorgelegte gleichwertige Nachweise.
- 3 Die allgemeine bauaufsichtliche Zulassung ersetzt nicht die für die Durchführung von Bauvorhaben gesetzlich vorgeschriebenen Genehmigungen, Zustimmungen und Bescheinigungen.
- 4 Die allgemeine bauaufsichtliche Zulassung wird unbeschadet der Rechte Dritter, insbesondere privater Schutzrechte, erteilt.
- 5 Hersteller und Vertreiber des Zulassungsgegenstandes haben, unbeschadet weiter gehender Regelungen in den "Besonderen Bestimmungen", dem Verwender bzw. Anwender des Zulassungsgegenstandes Kopien der allgemeinen bauaufsichtlichen Zulassung zur Verfügung zu stellen und darauf hinzuweisen, dass die allgemeine bauaufsichtliche Zulassung an der Verwendungsstelle vorliegen muss. Auf Anforderung sind den beteiligten Behörden Kopien der allgemeinen bauaufsichtlichen Zulassung zur Verfügung zu stellen.
- 6 Die allgemeine bauaufsichtliche Zulassung darf nur vollständig vervielfältigt werden. Eine auszugsweise Veröffentlichung bedarf der Zustimmung des Deutschen Instituts für Bautechnik. Texte und Zeichnungen von Werbeschriften dürfen der allgemeinen bauaufsichtlichen Zulassung nicht widersprechen. Übersetzungen der allgemeinen bauaufsichtlichen Zulassung müssen den Hinweis "Vom Deutschen Institut für Bautechnik nicht geprüfte Übersetzung der deutschen Originalfassung" enthalten.
- 7 Die allgemeine bauaufsichtliche Zulassung wird widerruflich erteilt. Die Bestimmungen der allgemeinen bauaufsichtlichen Zulassung können nachträglich ergänzt und geändert werden, insbesondere, wenn neue technische Erkenntnisse dies erfordern.

II BESONDERE BESTIMMUNGEN

1 Zulassungsgegenstand und Anwendungsbereich

Die allgemeine bauaufsichtliche Zulassung erstreckt sich auf die Herstellung und Verwendung von Flachstürzen und deren Verwendung in Mauerwerk nach DIN 1053-1¹ bzw. nach DIN EN 1996-1-1² in Verbindung mit DIN EN 1996-1-1/NA³ und DIN EN 1996-2⁴ in Verbindung mit DIN EN 1996-2/NA⁵.

Die Flachstürze bestehen aus vorgefertigten, schlaß bewehrten Zuggurten aus Beton oder Leichtbeton, die im Verbund mit einer örtlich hergestellten Druckzone aus Mauerwerk oder Beton oder beidem ihre Tragfähigkeit erlangen.

Die Zuggurte sind bewehrte Stahlbeton-Fertigteile, die ohne schalenförmige Mauerwerks-Formsteine hergestellt werden.

Für die Herstellung der Druckzone dürfen nur Baustoffe verwendet werden, die den in dieser allgemeinen bauaufsichtlichen Zulassung gestellten Anforderungen entsprechen.

Die Flachstürze dürfen nur als Einfeldträger mit direkter Lagerung an ihrer Unterseite und mit einer größten effektiven Stützweite von 3,00 m verwendet werden. Die Mindestauflagerlänge beträgt 115 mm. Bei Balken-Rippendecken muss im Bereich der Stürze zur Lastverteilung ein Stahlbetonbalken angeordnet werden. Eine unmittelbare Belastung der Zuggurte durch Einzellasten ist unzulässig.

Es dürfen mehrere Zuggurte nebeneinander verlegt werden, wenn die Druckzone in ihrer Breite alle Zuggurte erfasst. Die Breite der Zuggurte muss in der Summe der Wanddicke entsprechen.

Die Flachstürze dürfen nur in Gebäuden mit vorwiegend ruhenden Einwirkungen gemäß DIN EN 1992-1-1/NA⁶, NCI zu 1.5.2, NA 1.5.2.6 und NA 1.5.2.7, verwendet werden.

2 Bestimmungen für die Zuggurte

2.1 Eigenschaften und Zusammensetzung

2.1.1 Die Zuggurte sind als Fertigteile aus bewehrtem Beton oder Leichtbeton ohne schalenförmige Mauerwerks-Formsteine herzustellen. Die Zuggurte müssen den nachstehenden Festlegungen entsprechen.

2.1.2 (1) Die Höhe der Zuggurte muss mindestens 70 mm und höchstens 115 mm betragen; Zuggurte mit einer Höhe von 175 mm und 240 mm sind ebenfalls zulässig, wenn die konstruktive Durchbildung den Angaben von Anlage 1 dieser allgemeinen bauaufsichtlichen Zulassung entspricht.

Die Breite der Zuggurte muss mindestens

- 90 mm betragen, wenn der Zuggurt nur die Eigenlast des darüber liegenden Mauerwerks zu tragen hat

¹ DIN 1053-1:1996-11 – Mauerwerk; Teil 1: Berechnung und Ausführung -. Die Anwendung der Regelungen der Norm DIN 1053-1 gilt in den Ländern, in denen diese Norm als Technische Baubestimmung aufgeführt ist.

² DIN EN 1996-1-1:2010-12 – Eurocode 6: Bemessung und Konstruktion von Mauerwerksbauten – Teil 1-1: Allgemeine Regeln für bewehrtes und unbewehrtes Mauerwerk –

³ DIN EN 1996-1-1/NA:2012-05 – Nationaler Anhang – National festgelegte Parameter – Eurocode 6: Bemessung und Konstruktion von Mauerwerksbauten – Teil 1-1: Allgemeine Regeln für bewehrtes und unbewehrtes Mauerwerk –

⁴ DIN EN 1996-2:2010-12 – Eurocode 6: Bemessung und Konstruktion von Mauerwerksbauten – Teil 2: Planung, Auswahl der Baustoffe und Ausführung von Mauerwerk –

⁵ DIN EN 1996-2/NA:2012-01 – Nationaler Anhang – National festgelegte Parameter – Eurocode 6: Bemessung und Konstruktion von Mauerwerksbauten – Teil 2: Planung, Auswahl der Baustoffe und Ausführung von Mauerwerk –

⁶ DIN EN 1992-1-1/NA:2013-04 – Nationaler Anhang – National festgelegte Parameter – Eurocode 2: Bemessung und Konstruktion von Stahlbeton- und Spannbetontragwerken- Teil 1-1: Allgemeine Bemessungsregeln und Regeln für den Hochbau -

Allgemeine bauaufsichtliche Zulassung

Nr. Z-17.1-976

Seite 4 von 14 | 16. März 2016

- 100 mm betragen bei Wanddicken von 200 mm bis 215 mm, wobei die Zuggurte dann paarweise zu verlegen sind.

In allen anderen Fällen muss die Zuggurtbreite mindestens 115 mm betragen.

Die maximal zulässige effektive Stützweite beträgt 3,00 m.

Sofern Anforderungen hinsichtlich der Klassifizierung der Flachstürze in Feuerwiderstandsklassen nach DIN 4102-2⁷ gestellt werden, sind die zusätzlichen Anforderungen an die Mindestabmessungen nach Abschnitt 3.5 dieser allgemeinen bauaufsichtlichen Zulassung zu beachten.

(2) Für die Herstellung der Zuggurte ist mindestens Beton C20/25 oder Leichtbeton LC20/22 nach DIN EN 206-1⁸ sowie DIN EN 206-1/A1⁹ und DIN EN 206-1/A2¹⁰ in Verbindung mit DIN 1045-2¹¹ zu verwenden, sofern zur Einhaltung der Anforderungen an die Dauerhaftigkeit nach Abschnitt 2.1.3 oder DIN 1045-2¹¹, nicht eine höhere Betonfestigkeitsklasse erforderlich ist.

(3) Als Längsbewehrung der Zuggurte ist Betonstahl B 500 B nach DIN 488-1¹² oder nach allgemeinen bauaufsichtlichen Zulassungen entsprechend den Festlegungen in DIN EN 1992-1-1¹³, Abschnitt 3.2, in Verbindung mit DIN EN 1992-1-1/NA⁶, NCI bzw. NDP Zu 3.2, zu verwenden. Für den Stababstand der Betonstähle gilt DIN EN 1992-1-1¹³, Abschnitt 8.2, in Verbindung mit DIN EN 1992-1-1/NA⁶, NDP Zu 8.2. Wird nur ein Stab je Zuggurt eingelegt, muss sein Durchmesser mindestens 8 mm und höchstens 12 mm betragen. Alle Bewehrungsstäbe müssen bis zum Auflager geführt und dort verankert werden. Die Anordnung einer Querkraftbewehrung ist nicht erforderlich.

(4) Die Oberseite der Zuggurte muss entsprechend DIN EN 1992-1-1¹³, Abschnitt 6.2.5 (2), in Verbindung mit DIN EN 1992-1-1/NA⁶, NCI Zu 6.2.5 (2), glatt oder rau sein.

(5) Wird die Lagerfuge oberhalb des Zuggurtes mit Dünnbettmörtel vermörtelt, muss die Oberfläche eben und planparallel sein.

Die Ebenheit der Lagerfläche ist nach DIN EN 772-20¹⁴ zu prüfen. Bei Zuggurten mit einer Länge ≤ 1000 mm entspricht die Messlänge der Länge der Diagonalen der Lagerfläche des Zuggurtes. Bei Zuggurten mit einer Länge > 1000 mm ist die Ebenheit der Lagerfläche an mehreren Teilabschnitten von ≤ 1000 mm Länge zu prüfen. Die Anzahl der Teilabschnitte ist so zu wählen, dass der Zuggurt über seine Gesamtlänge erfasst wird. Die Abweichung von der Ebenheit der Fläche darf bei konvexen Lagerflächen 1,0 mm nicht überschreiten. Bei konkaven Lagerflächen darf die Abweichung im Bereich des Betons höchstens 2,0 mm betragen.

Die Planparallelität der Lagerflächen des Zuggurtes ist nach DIN EN 772-16¹⁵ zu prüfen. Die Abweichung der Lagerflächen des Zuggurtes von der Parallelität darf nicht größer als 1,0 mm sein.

- 2.1.3 (1) Die Betondeckung der Bewehrung in den Zuggurten muss in Abhängigkeit der jeweiligen Expositionsklasse die Anforderungen nach DIN EN 1992-1-1¹³, Abschnitt 4.4.1, in Verbindung mit DIN EN 1992-1-1/NA⁶, NCI bzw. NDP Zu 4.4.1, erfüllen.

⁷ DIN 4102-2:1977-09 – Brandverhalten von Baustoffen und Bauteilen; Bauteile, Begriffe, Anforderungen und Prüfungen -

⁸ DIN EN 206-1:2001-07 - Beton; Teil 1: Festlegung, Eigenschaften, Herstellung und Konformität -

⁹ DIN EN 206-1/A1:2004-10 - Beton; Teil 1: Festlegung, Eigenschaften, Herstellung und Konformität; Deutsche Fassung EN 206-1:2000/A1:2004 -

¹⁰ DIN EN 206-1/A2:2005-09 - Beton; Teil 1: Festlegung, Eigenschaften, Herstellung und Konformität; Deutsche Fassung EN 206-1:2000/A2:2005 -

¹¹ DIN 1045-2:2008-08 – Tragwerke aus Beton, Stahlbeton und Spannbeton; Teil 2: Beton - Festlegung, Eigenschaften, Herstellung und Konformität – Anwendungsregeln zu DIN EN 206-1 -

¹² DIN 488-1:2009-08 - Betonstahl-Teil 1: Stahlsorten, Eigenschaften, Kennzeichnung -

¹³ DIN EN 1992-1-1:2011-01 – Eurocode 2: Bemessung und Konstruktion von Stahlbeton- und Spannbetontragwerken – Teil 1-1: Allgemeine Bemessungsregeln und Regeln für den Hochbau -

¹⁴ DIN EN 772-20:2005-05 – Prüfverfahren für Mauersteine – Teil 20: Bestimmung der Ebenheit von Mauersteinen -

¹⁵ DIN EN 772-16:2011-07 – Prüfverfahren für Mauersteine – Teil 16: Bestimmung der Maße -

2.2 Lagerung, Transport und Kennzeichnung

2.2.1 Lagerung und Transport

Die vorgefertigten Zuggurte sind so zu lagern und zu transportieren, dass Beschädigungen, insbesondere der Kanten und Auflagerflächen vermieden werden.

2.2.2 Kennzeichnung

Jede Liefereinheit der Zuggurte muss auf der Verpackung oder einem mindestens A4 großen Beipackzettel oder auf dem Lieferschein vom Hersteller mit dem Übereinstimmungszeichen (Ü-Zeichen) nach den Übereinstimmungszeichen-Verordnungen der Länder gekennzeichnet werden. Die Kennzeichnung darf nur erfolgen, wenn die Voraussetzungen nach Abschnitt 2.3 erfüllt sind.

Die Kennzeichnung der Zuggurte muss darüber hinaus folgende Angaben enthalten:

- Typenbezeichnung
- Herstellerzeichen

Die Unterseite der Zuggurte ist zusätzlich zur Vermeidung eines falschen Einbaus entsprechend als solche witterungsfest zu kennzeichnen. Diese Kennzeichnung ist nicht erforderlich, wenn die Bewehrung im Zuggurt mittig angeordnet und die Unterseite der Zuggurte glatt oder rau im Sinne von Abschnitt 2.1.2 (4) dieser allgemeinen bauaufsichtlichen Zulassung ist.

Außerdem ist jede Liefereinheit auf dem Lieferschein oder der Verpackung oder dem Beipackzettel mit folgenden Angaben zu versehen:

- Bezeichnung des Zulassungsgegenstandes
- Zulassungsnummer: Z-17.1-976
- Hersteller und Herstellwerk
- Typenbezeichnung

Die Typenbezeichnung muss die eindeutige Identifizierung der Stürze hinsichtlich Anzahl und Durchmesser der Bewehrung, Mindestbetondeckung und Betonfestigkeitsklasse sowie Rohdichteklasse des Leichtbetons bei Zuggurten aus Leichtbeton und ggf. die Eignung für die Übermauerung mit Plansteinen ermöglichen.

2.3 Übereinstimmungsnachweis

2.3.1 Allgemeines

Die Bestätigung der Übereinstimmung der Zuggurte mit den Bestimmungen dieser allgemeinen bauaufsichtlichen Zulassung muss für jedes Herstellwerk mit einem Übereinstimmungszertifikat auf der Grundlage einer werkseigenen Produktionskontrolle und einer regelmäßigen Fremdüberwachung einschließlich einer Erstprüfung des Bauprodukts nach Maßgabe der folgenden Bestimmungen erfolgen.

Für die Erteilung des Übereinstimmungszertifikats und die Fremdüberwachung einschließlich der dabei durchzuführenden Produktprüfungen hat der Hersteller der Fertigteilstürze eine hierfür anerkannte Zertifizierungsstelle sowie eine hierfür anerkannte Überwachungsstelle einzuschalten.

Die Erklärung, dass ein Übereinstimmungszertifikat erteilt ist, hat der Hersteller durch Kennzeichnung der Bauprodukte mit dem Übereinstimmungszeichen (Ü-Zeichen) unter Hinweis auf den Verwendungszweck abzugeben.

Dem Deutschen Institut für Bautechnik ist von der Zertifizierungsstelle eine Kopie des von ihr erteilten Übereinstimmungszertifikats zur Kenntnis zu geben.

2.3.2 Werkseigene Produktionskontrolle

In jedem Herstellwerk ist eine werkseigene Produktionskontrolle einzurichten und durchzuführen. Unter werkseigener Produktionskontrolle wird die vom Hersteller vorzunehmende kontinuierliche Überwachung der Produktion verstanden, mit der dieser sicherstellt, dass die von ihm hergestellten Bauprodukte den Bestimmungen dieser allgemeinen bauaufsichtlichen Zulassung entsprechen.

Die werkseigene Produktionskontrolle muss mindestens die Kontrolle der Ausgangsbaustoffe nach Tabelle 1, die Kontrolle der Herstellung der Zuggurte nach Tabelle 2 sowie die Kontrolle der fertigen Erzeugnisse nach Tabelle 3 einschließen.

Tabelle 1: Kontrolle der Ausgangsbaustoffe

Gegenstand	Art der Prüfung	Zweck	Mindesthäufigkeit
Betonstahl nach den Normen der Reihe DIN 488, nach allgemeiner bauaufsichtlicher Zulassung	Überprüfung des Lieferscheins	Nachweis der Zertifizierung	Jede Lieferung
	Überprüfung von Kennzeichen der Betonstahlsorte, Werkkennzeichen, Art, Durchmesser	Sicherstellung der vorgesehenen Betonstahlsorte und des vorgesehenen Durchmessers	Jede Lieferung
	Überprüfung der Lagerungsbedingung	Sicherstellen von übersichtlich getrennter, sauberer Lagerung, Vermeiden schädlicher Verunreinigungen und stark angerosteter Stäbe	In angemessenen Zeitabständen
Beton ^a	Überprüfung des Lieferscheins	Nachweis der Zertifizierung	Jede Lieferung
Abstandshalter ^b	Überprüfung des Lieferscheins sowie Sichtprüfung der Form und Maße	Übereinstimmung mit den Werksunterlagen	Jede Lieferung
<p>^a Sofern für die Fertigung der Flachstürze der Beton im Werk selbst hergestellt wird, gelten für dessen Herstellung DIN EN 206-1⁸ sowie DIN EN 206-1/A1⁹ und DIN EN 206-1/A2¹⁰ in Verbindung mit DIN 1045-2¹¹.</p> <p>^b Bei maschinell gesteuertem Einbau der Bewehrung entfällt diese Prüfung.</p>			

Tabelle 2: Kontrolle der Herstellung der Zuggurte

Gegenstand	Art der Prüfung	Zweck	Mindesthäufigkeit
Bewehrung	Überprüfung der Maßhaltigkeit	Übereinstimmung der Bewehrung (insbesondere der Betondeckung ^a und des Durchmessers) mit den Werksunterlagen	An jedem Arbeitstag bzw. bei jedem Produktionswechsel
Abstandhalter ^b	Überprüfung der Anzahl	Übereinstimmung der Anzahl und des Abstands von Abstandhaltern	Stichprobenartig verteilt über den Fertigungstag
Temperatur	Überprüfung der Außentemperatur und der Temperatur im Fertigungs- und Erhärtungsraum	Einhalten der Temperaturen nach DIN 1045-3 ¹⁶	An jedem Arbeitstag
Zuggurte	Überprüfung der Nachbehandlung	Einhalten der festgelegten Nachbehandlungsmaßnahme und -dauer	An jedem Arbeitstag
	Überprüfung der Maße und der Maßhaltigkeit	Einhalten der Maße	Stichprobenartig, verteilt über die Fertigungswoche
Wärmebehandlung	Überprüfung der Funktionen	Einhalten des Temperaturverlaufes	An jedem Arbeitstag
<p>^a Sofern die Betondeckung durch andere Maßnahmen, wie etwa bei Verwendung nachweislich in Form und Anzahl geeigneter Abstandhalter oder maschinell gesteuertem Einbau der Bewehrung, sichergestellt ist, kann die explizite Überprüfung der Betondeckung entfallen.</p> <p>^b Gilt sinngemäß bei maschinell gesteuertem Einbau der Bewehrung.</p>			

Tabelle 3: Kontrolle der fertigen Erzeugnisse (Zuggurte)

Gegenstand	Art der Prüfung	Zweck	Mindesthäufigkeit
Zuggurte	Sichtprüfung auf Beschädigungen	Feststellen der Unversehrtheit	Stichprobenartig, verteilt über den Fertigungstag
	Überprüfung der Kennzeichnung bzw. Lieferscheine	Erfüllung der Kennzeichnungspflicht	Stichprobenartig, verteilt über den Fertigungstag

Die Ergebnisse der werkseigenen Produktionskontrolle sind aufzuzeichnen und auszuwerten. Die Aufzeichnungen müssen mindestens folgende Angaben enthalten:

- Bezeichnung des Bauprodukts bzw. des Ausgangsmaterials und der Bestandteile
- Art der Kontrolle oder Prüfung

Allgemeine bauaufsichtliche Zulassung

Nr. Z-17.1-976

Seite 8 von 14 | 16. März 2016

- Datum der Herstellung und der Prüfung des Bauprodukts bzw. des Ausgangsmaterials oder der Bestandteile
- Ergebnis der Kontrollen und Prüfungen und, soweit zutreffend, Vergleich mit den Anforderungen
- Unterschrift des für die werkseigene Produktionskontrolle Verantwortlichen

Die Aufzeichnungen sind mindestens fünf Jahre aufzubewahren und der für die Fremdüberwachung eingeschalteten Überwachungsstelle vorzulegen. Sie sind dem Deutschen Institut für Bautechnik und der zuständigen obersten Bauaufsichtsbehörde auf Verlangen vorzulegen.

Bei ungenügendem Prüfergebnis sind vom Hersteller unverzüglich die erforderlichen Maßnahmen zur Abstellung des Mangels zu treffen. Bauprodukte, die den Anforderungen nicht entsprechen, sind so zu handhaben, dass Verwechslungen mit übereinstimmenden ausgeschlossen werden. Nach Abstellung des Mangels ist - soweit technisch möglich und zum Nachweis der Mängelbeseitigung erforderlich - die betreffende Prüfung unverzüglich zu wiederholen.

2.3.3 Fremdüberwachung

In jedem Herstellwerk der Zuggurte ist die werkseigene Produktionskontrolle durch eine Fremdüberwachung regelmäßig zu überprüfen, mindestens jedoch zweimal jährlich.

Im Rahmen der Fremdüberwachung sind eine Erstprüfung des Bauprodukts und Regelüberwachungsprüfungen der in den Abschnitten 2.1 und 2.2 dieser allgemeinen bauaufsichtlichen Zulassung gestellten Anforderungen durchzuführen.

Die Aufgaben der anerkannten Stellen bei der Überwachung der Herstellung und der werkseigenen Produktionskontrolle ergeben sich im Allgemeinen aus DIN 18200¹⁷ und, sofern für die Fertigung der Zuggurte der Beton im Werk selbst hergestellt wird, im Besonderen aus DIN EN 206-1⁸ sowie DIN EN 206-1/A1⁹ und DIN EN 206-1/A2¹⁰ in Verbindung mit DIN 1045-2¹¹.

Die Probenahme und Prüfungen obliegen jeweils der anerkannten Stelle.

Die Ergebnisse der Zertifizierung und Fremdüberwachung sind mindestens fünf Jahre aufzubewahren. Sie sind von der Zertifizierungsstelle bzw. der Überwachungsstelle dem Deutschen Institut für Bautechnik und der zuständigen obersten Bauaufsichtsbehörde auf Verlangen vorzulegen.

3 Bestimmungen für Entwurf und Bemessung**3.1 Allgemeines**

Es sind die in Abschnitt 1 dieser allgemeinen bauaufsichtlichen Zulassung festgelegten Anwendungsbedingungen einzuhalten.

Die Auflagertiefe muss mindestens 115 mm betragen, sofern für den Nachweis der Verankerung der Bewehrung nach Abschnitt 3.3.2.3 oder für den Nachweis der Auflagerpressung nach Abschnitt 3.3.6 nicht größere Werte erforderlich sind.

Bei teilaufliegenden Decken dürfen zur Bemessung der Stürze nur der Bereich der Druckzone sowie nur die Bewehrung angesetzt werden, welche direkt unterhalb der teilaufliegenden Decke liegen, sofern nicht unter Berücksichtigung der Verformungen am Wand-Decken-Knoten ein genauere Nachweis unter Ausschuss einer Lastausbreitung über die unvermörtelten Stoßfugen bei mehreren nebeneinander liegenden Zuggurten erfolgt.

17

DIN 18200:2000-05 – Übereinstimmungsnachweis für Bauprodukte; Werkseigene Produktionskontrolle, Fremdüberwachung und Zertifizierung von Produkten -

3.2 Anforderungen an die Druckzone

(1) Die Druckzone ist aus Einsteinmauerwerk im Verband nach DIN 1053-1¹ bzw. nach DIN EN 1996-1-1² in Verbindung mit DIN EN 1996-1-1/NA³ und DIN EN 1996-2⁴ in Verbindung mit DIN EN 1996-2/NA⁵ mit vollständig vermörtelten Stoß- und Lagerfugen oder aus Beton mindestens der Festigkeitsklasse C12/15 bzw. LC12/13 - sofern zur Einhaltung der Anforderungen an die Dauerhaftigkeit (siehe Abschnitt 2.1.2 (2)) nicht eine höhere Betonfestigkeitsklasse erforderlich ist - oder aus Mauerwerk und Beton herzustellen.

Die Höhe der Druckzone muss mindestens 125 mm betragen.

(2) Für die Druckzone aus Mauerwerk müssen die Steine mindestens die Anforderungen an die Druckfestigkeitsklasse 12 erfüllen. Es dürfen folgende Vollsteine und Vollblöcke verwendet werden:

a) für Mauerwerk mit Normalmauermörtel in den Lager- und Stoßfugen

- Vollsteine und Vollblöcke aus Leichtbeton nach DIN V 18152-100¹⁸ bzw. DIN EN 771-3¹⁹ in Verbindung mit DIN V 20000-403²⁰;
- Vollsteine und Vollblöcke aus Beton nach DIN V 18153-100²¹ bzw. DIN EN 771-3¹⁹ in Verbindung mit DIN V 20000-403²⁰.

b) für Mauerwerk mit Dünnbettmörtel in den Lagerfugen und Normalmauermörtel in den Stoßfugen

- Plan-Vollsteine und Plan-Vollblöcke aus Leichtbeton oder Beton nach allgemeinen bauaufsichtlichen Zulassungen mit Nut-/ Federanordnung an den Stirnflächen

c) für Mauerwerk mit Dünnbettmörtel in den Lager- und Stoßfugen

- Plan-Vollsteine und Plan-Vollblöcke aus Leichtbeton oder Beton nach allgemeinen bauaufsichtlichen Zulassungen mit ebenen Stirnflächen

(3) Als Mörtel ist Normalmauermörtel nach DIN V 18580²² mindestens der Mörtelgruppe IIa oder ein Normalmauermörtel nach DIN EN 998-2²³ mit den in DIN V 20000-412²⁴, Tabelle 1, geforderten Mörtel Eigenschaften mindestens für die Mörtelgruppe IIa zu verwenden.

Bei Verwendung von Plansteinen nach Absatz (2) b) bzw. (2) c) ist für die Herstellung der Lagerfugen bzw. Stoßfugen der in der betreffenden allgemeinen bauaufsichtlichen Zulassung geregelte Dünnbettmörtel zu verwenden. Die Ausführung der Stoßfugenvermörtelung von Steinen mit Nut-/ Federanordnung an den Stirnflächen nach Absatz (2) b) hat jedoch stets mit Normalmauermörtel zu erfolgen.

3.3 Berechnung

3.3.1 Sicherheitskonzept

Für die Bemessung von Flachstürzen nach dieser allgemeinen bauaufsichtlichen Zulassung gilt das in DIN EN 1990²⁵ in Verbindung mit DIN EN 1990/NA²⁶ festgelegte Sicherheitskonzept mit den in DIN EN 1992-1-1/NA⁶ genannten bauartspezifischen Festlegungen.

¹⁸ DIN V 18152-100:2005-10 – Vollsteine und Vollblöcke aus Leichtbeton – Teil 100: Vollsteine und Vollblöcke mit besonderen Eigenschaften -

¹⁹ DIN EN 771-3:2011-07 – Festlegungen für Mauersteine – Teil 3: Mauersteine aus Beton (mit dichten und porigen Zuschlägen) -

²⁰ DIN V 20000-403:2005-06 – Anwendung von Bauprodukten – Teil 403: Regeln für die Verwendung von Mauersteinen aus Beton nach DIN EN 771-3:2005-05 -

²¹ DIN V 18153-100:2005-10 – Mauersteine aus Beton (Normalbeton) – Teil 100: Mauersteine mit besonderen Eigenschaften -

²² DIN V 18580:2007-03 – Mauermörtel mit besonderen Eigenschaften -

²³ DIN EN 998-2:2010-12 – Festlegungen für Mörtel im Mauerwerksbau – Teil 2: Mauermörtel -

²⁴ DIN V 20000-412:2004-03 – Anwendung von Bauprodukten in Bauwerken – Teil 412: Regeln für die Verwendung von Mauermörtel nach DIN EN 998-2:2003-09 -

²⁵ DIN EN 1990:2010-12 – Eurocode: Grundlagen der Tragwerksplanung -

²⁶ DIN EN 1990/NA:2010-12 – Nationaler Anhang – National festgelegte Parameter – Eurocode: Grundlagen der Tragwerksplanung -

Allgemeine bauaufsichtliche Zulassung

Nr. Z-17.1-976

Seite 10 von 14 | 16. März 2016

Die Teilsicherheitsbeiwerte für die Einwirkungen und die Kombinationsbeiwerte sind unter Berücksichtigung der in DIN EN 1992-1-1/NA⁶ genannten bauartspezifischen Festlegungen DIN EN 1990²⁵ in Verbindung mit DIN EN 1990/NA²⁶ zu entnehmen.

Als Teilsicherheitsbeiwerte zur Bestimmung des Tragwiderstands bei ständigen und vorübergehenden Bemessungssituationen sind für Beton und Mauerwerk $\gamma_c = \gamma_m = 1,5$ und für Betonstahl $\gamma_s = 1,15$ anzusetzen.

Montagelastfälle müssen nicht nachgewiesen werden, wenn die Montagestützweiten nach Abschnitt 4.1 (2) eingehalten sind.

Für Flachstürze aus 175 mm und 240 mm hohen Zuggurten nach Anlage 2 dieser allgemeinen bauaufsichtlichen Zulassung sind zusätzlich zu den Bestimmungen der nachfolgenden Abschnitte 3.3.2 und 3.3.3 die Bestimmungen des Abschnittes 3.3.4 zu beachten.

3.3.2 Nachweis im Grenzzustand der Tragfähigkeit**3.3.2.1 Biegetragfähigkeit**

(1) Die Biegetragfähigkeit der Flachstürze ist nach DIN EN 1992-1-1¹³ in Verbindung mit DIN EN 1992-1-1/NA⁶ im Grenzzustand der Tragfähigkeit unter Berücksichtigung des nicht proportionalen Zusammenhangs zwischen Spannung und Dehnung nachzuweisen.

Bei der Bemessung darf vorausgesetzt werden, dass sich die Dehnungen der einzelnen Fasern des Querschnitts wie ihre Abstände von der Null-Linie verhalten. Der für die Bemessung maßgebende Zusammenhang zwischen Spannung und Dehnung darf wie folgt angesetzt werden:

- für Beton und vereinfachend auch für Mauerwerk entsprechend DIN EN 1992-1-1¹³, Abschnitt 3.1.6 und 3.1.7, in Verbindung mit DIN EN 1992-1-1/NA⁶, NDP Zu 3.1.6, wobei für Mauerwerk der Abminderungsbeiwert α_{cc} mit 0,85 anzunehmen und die Dehnung ε_c auf -2 ‰ zu begrenzen ist.
- für Leichtbeton entsprechend DIN EN 1992-1-1¹³, Abschnitt 3.1.6 und 3.1.7, unter Berücksichtigung von DIN EN 1992-1-1¹³, Abschnitt 11.3.5 (1)P, in Verbindung mit DIN EN 1992-1-1/NA⁶, NDP Zu 11.3.5 (1)P;
- für Betonstahl entsprechend DIN EN 1992-1-1¹³, Abschnitt 3.2.7, in Verbindung mit DIN EN 1992-1-1/NA⁶ wobei abweichend von NDP Zu 3.2.7 (2) die Stahldehnung ε_s auf den Wert $\varepsilon_{ud} = 0,005$ zu begrenzen ist.

(2) Die charakteristische Druckfestigkeit

- von Beton ist DIN EN 1992-1-1¹³, Tabelle 3.1, zu entnehmen, wobei rechnerisch höchstens die Festigkeit eines Betons C20/25 angenommen werden darf;
- von Leichtbeton ist DIN EN 1992-1-1¹³, Tabelle 11.3.1, zu entnehmen, wobei rechnerisch höchstens die Festigkeit eines Leichtbetons LC20/22 angenommen werden darf;
- von Mauerwerk aus Vollsteinen und Vollblöcken der Druckfestigkeitsklassen ≥ 12 (siehe Abschnitt 3.2 (2)) darf mit $f_k = 2,9$ N/mm² angenommen werden.

(3) Bei Druckzonen aus Mauerwerk und Beton dürfen beide Baustoffe entsprechend den Dehnungen ihrer Spannungs-Dehnungslinien beansprucht werden. Hierbei darf über Decken oder Ringankern vorhandenes Mauerwerk oder Beton nicht in Rechnung gestellt werden.

(4) Die statische Nutzhöhe ist bei der Bemessung rechnerisch auf den Wert $d = l_{eff} / 2,4$ zu begrenzen.

Dabei ist

d	die statische Nutzhöhe
l_{eff}	die effektive Stützweite

Allgemeine bauaufsichtliche Zulassung

Nr. Z-17.1-976

Seite 11 von 14 | 16. März 2016

3.3.2.2 Querkrafttragfähigkeit

(1) Im Grenzzustand der Tragfähigkeit ist nachzuweisen:

$$V_{Ed} \leq V_{Rd} \quad [1]$$

Dabei ist

V_{Ed} der Bemessungswert der einwirkenden Querkraft

V_{Rd} der Bemessungswert der Querkrafttragfähigkeit

Der Bemessungswert der einwirkenden Querkraft ist für die rechnerische Auflagerlinie zu ermitteln.

(2) Für den Bemessungswert der Querkrafttragfähigkeit gilt:

$$V_{Rd} = f_{vdf} \cdot \frac{\lambda + 0,4}{\lambda - 0,4} \cdot b \cdot d \quad [2]$$

Dabei ist

f_{vdf} der Bemessungswert der Schubfestigkeit des Flachsturzes mit

$$f_{vdf} = 0,14 \text{ N/mm}^2$$

λ die Schubschlankheit nach 3.3.2.2 (3)

b die Sturzbreite

d die statische Nutzhöhe mit $d \leq \frac{l_{eff}}{2,4}$

(3) Für die Schubschlankheit gilt allgemein:

$$\lambda = \frac{\max M_{Ed}}{\max V_{Ed} \cdot d} \geq 0,6 \quad [3]$$

Dabei ist

$\max M_{Ed}$ der Bemessungswert des größten Biegemoments

$\max V_{Ed}$ der zugehörige Bemessungswert der größten Querkraft

Bei Gleichlast gilt für die Schubschlankheit vereinfacht:

$$\lambda = \frac{l_{eff}}{4 \cdot d} \geq 0,6 \quad [4]$$

(4) Wenn Einzellasten die einwirkende Querkraft beeinflussen, ist ein genauer Nachweis der Querkrafttragfähigkeit erforderlich.

3.3.2.3 Verankerung der Bewehrung

(1) Die Verankerung der Bewehrung ist nach DIN EN 1992-1-1¹³ in Verbindung mit DIN EN 1992-1-1/NA⁶ nachzuweisen. Hierbei darf das Versatzmaß mit $a_1 = 0,75 \cdot d$ angesetzt werden.

(2) Ist der mit dieser Annahme nach DIN EN 1992-1-1/NA⁶, Gleichung (9.3DE), ermittelte Bemessungswert der zu verankernden Zugkraft am Endauflager F_{Ed} größer als der an der Stelle des größten Biegemomentes vorhandene, darf die von der Bewehrung am Endauflager aufzunehmende Zugkraft angesetzt werden mit:

$$F_{Ed} = \frac{\max M_{Ed}}{z} \quad [5]$$

Dabei ist

$\max M_{Ed}$ Bemessungswert des Biegemomentes

z der innere Hebelarm

(3) Es dürfen die Bemessungswerte der Verbundspannung für gute Verbundbedingungen nach DIN EN 1992-1-1¹³, Abschnitt 8.4.2, angesetzt werden. Für Leichtbeton sind die Bemessungswerte der Verbundfestigkeit nach DIN EN 1992-1-1¹³, Abschnitt 11.8.2, zu ermitteln.

3.3.3 Grenzzustand der Gebrauchstauglichkeit

(1) Die Rissbreitenbeschränkung im Grenzzustand der Gebrauchstauglichkeit darf bei Flachstürzen, die nach dieser allgemeinen bauaufsichtlichen Zulassung bemessen und ausgeführt werden, als erfüllt angesehen werden, wenn die Querschnittsfläche der Bewehrung des Zuggurtes nicht weniger als 0,05 % des wirksamen Flachsturz-Querschnittes beträgt, der sich aus dem Produkt der statischen Nutzhöhe d und der Breite b bestimmt.

(2) Bei Flachstürzen, die nach dieser allgemeinen bauaufsichtlichen Zulassung bemessen und ausgeführt werden, darf im Allgemeinen davon ausgegangen werden, dass die vertikale Durchbiegung weder die ordnungsgemäße Funktion noch das Erscheinungsbild des Flachsturzes selbst oder angrenzender Bauteile beeinträchtigt. Die Biegeschlankheit beträgt mit den nach dieser allgemeinen bauaufsichtlichen Zulassung zulässigen Abmessungen $l_{\text{eff}}/d \leq 20$.

3.3.4 Ergänzende Bestimmungen für Flachstürze mit 175 mm und 240 mm hohen Zuggurten

Bei Flachstürzen aus zwei oder drei nebeneinander liegenden, 175 mm oder 240 mm hohen Zuggurten entsprechend Anlage 1, Bild 2, und Übermauerung bzw. Beton mit Höhen kleiner als die Gesamtlachsturbreite (Wanddicke) ist bei exzentrischer Lasteinleitung (Endauflager von Decken) beim Nachweis im Grenzzustand der Tragfähigkeit der Flachsturz wie zwei bzw. drei nebeneinander liegende Flachstürze mit nur der jeweiligen Zuggurtbreite zu behandeln und entsprechend den anteiligen Beanspruchungen nachzuweisen.

3.3.5 Bemessung anhand einer Typenstatik

Für die Bemessung der Flachstürze können auch Bemessungstabellen nach einer Typenstatik verwendet werden, die von einem Bautechnischen Prüfamtm geprüft sind.

3.3.6 Nachweis der Auflagerpressung

Der Nachweis der Auflagerpressung ist in jedem Einzelfall zu führen.

Für den Nachweis ist als Wert der charakteristischen Druckfestigkeit der sich für das betreffende Mauerwerk nach DIN EN 1996-1-1/NA³ in Verbindung mit DIN EN 1996-1-1/NA/A1²⁷ bzw. DIN EN 1996-3/NA²⁸ in Verbindung mit DIN EN 1996-3/NA/A1²⁹ ergebende Wert, jedoch höchstens mit $f_k = 5,5 \text{ N/mm}^2$, in Rechnung zu stellen.

3.4 Witterungsschutz

Außenwände sind stets mit einem Witterungsschutz zu versehen, sofern die für die Herstellung der Flachstürze verwendeten Materialien nicht frostbeständig sind.

²⁷ DIN EN 1996-1-1/NA/A1:2014-03 – Nationaler Anhang – National festgelegte Parameter - Eurocode 6: Bemessung und Konstruktion von Mauerwerksbauten – Teil 1-1: Allgemeine Regeln für bewehrtes und unbewehrtes Mauerwerk; Änderung A1 -

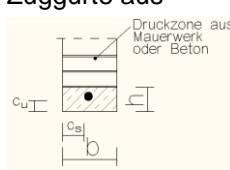
²⁸ DIN EN 1996-3/NA:2012-01 – Nationaler Anhang – National festgelegte Parameter - Eurocode 6: Bemessung und Konstruktion von Mauerwerksbauten – Teil 3: Vereinfachte Berechnungsmethoden für unbewehrte Mauerwerksbauten -

²⁹ DIN EN 1996-3/NA/A1:2014-03 – Nationaler Anhang – National festgelegte Parameter - Eurocode 6: Bemessung und Konstruktion von Mauerwerksbauten – Teil 3: Vereinfachte Berechnungsmethoden für unbewehrte Mauerwerksbauten; Änderung A1 -

3.5 Feuerwiderstandsfähigkeit

Die Verwendung von Flachstürzen nach dieser allgemeinen bauaufsichtlichen Zulassung, an die Anforderungen an die Feuerwiderstandsfähigkeit und diesbezüglich die bauaufsichtliche Anforderung³⁰ "feuerhemmend", "hochfeuerhemmend", "feuerbeständig" oder "Feuerwiderstandsfähigkeit 120 Min" gestellt werden, ist für die Angaben in Tabelle 4 mit dieser allgemeinen bauaufsichtlichen Zulassung nachgewiesen, wobei die Wände und Pfeiler mindestens die gleiche Anforderung an die Feuerwiderstandsfähigkeit erfüllen müssen.

Tabelle 4: Feuerwiderstandsklassen nach DIN 4102-2⁷

Zeile	Konstruktionsmerkmale für die Zuggurte der Flachstürze	Mindestbreite b in mm Feuerwiderstandsklasse-Benennung			
		F 30-A	F 60-A	F 90-A	F 120-A
1	vorgefertigte Zuggurte aus 				
1.1	Normalbeton nach DIN EN 206-1 ⁸ sowie DIN EN 206-1/A1 ⁹ und DIN EN 206-1/A2 ¹⁰ in Verbindung mit DIN 1045-2 ¹¹	Die Mindest-Gesamtbreite ¹⁾ der Stürze muss der geforderten Mindestwanddicke entsprechen. Die Achsabstände der Sturzbewehrung müssen mindestens den Angaben von DIN 4102-4 ³¹ , Tabelle 35, Zeile 1.4, entsprechen. Die Betondeckung darf bei geputzten Zuggurten entsprechend DIN 4102-4 ³¹ , Tabelle 2, abgemindert werden, jedoch nicht kleiner als nach Abschnitt 2.1.3 dieser allgemeinen bauaufsichtlichen Zulassung erforderlich.			
1.2	Leichtbeton nach DIN EN 206-1 ⁸ sowie DIN EN 206-1/A1 ⁹ und DIN EN 206-1/A2 ¹⁰ in Verbindung mit DIN 1045-2 ¹¹	Die Mindest-Gesamtbreite ¹⁾ der Stürze muss der geforderten Mindestwanddicke entsprechen. Die Stürze müssen mit 3seitigem Putz nach DIN 4102-4 ³¹ , Abschnitt 4.5.2.10, versehen werden. Die Achsabstände der Sturzbewehrung müssen mindestens den Angaben von DIN 4102-4 ³¹ , Tabelle 35, Zeile 1.4, entsprechen.			
		1) Die Gesamtbreite kann durch 2 oder 3 nebeneinander gelegte Zuggurte erreicht werden.			

4 Bestimmungen für die Ausführung

4.1 (1) Wird nur ein Zuggurt eingebaut, muss dessen Breite mindestens 115 mm betragen. Bei zwei nebeneinander liegenden Zuggurten darf deren Breite auch mindestens 100 mm betragen. Die Fugenbreite zwischen zwei Zuggurten darf höchstens 15 mm betragen.

In Wänden, die nur die Eigenlast des darüber liegenden Mauerwerks zu tragen haben, dürfen Zuggurte mit einer Breite von 90 mm verwendet werden.

³⁰ Zuordnung der Feuerwiderstandsklassen zu den bauaufsichtlichen Anforderungen gemäß Bauregelliste A Teil 1, Anlage 0.1.1 (in der jeweils gültigen Ausgabe)

³¹ DIN 4102-4:1994-03 – Brandverhalten von Baustoffen und Bauteilen; Zusammenstellung und Anwendung klassifizierter Baustoffe, Bauteile und Sonderbauteile -

Allgemeine bauaufsichtliche Zulassung

Nr. Z-17.1-976

Seite 14 von 14 | 16. März 2016

(2) Die Montagestützweite der Zuggurte beim Einbau darf höchstens 1,25 m betragen:

Die Montageunterstützung darf erst entfernt werden, wenn die Druckzone eine ausreichende Festigkeit erreicht hat. Im Allgemeinen genügen 7 Tage. Alle Lasten aus Fertigteildecken oder Schalungen für Ortbetondecken müssen bis dahin gesondert abgefangen werden.

(3) Die Zuggurte sind am Auflager in ein Mörtelbett aus Normalmauermörtel nach Abschnitt 3.2. (3) bzw., wenn die auszugleichenden Toleranzen dies zulassen, Dünnbettmörtel nach Abschnitt 3.2. (3) zu verlegen.

(4) Beschädigte Zuggurte dürfen nicht verwendet werden.

4.2 Für die Ausführung der Druckzone gilt Abschnitt 3.2 dieser allgemeinen bauaufsichtlichen Zulassung.

Die Oberseite der Zuggurte ist vor dem Aufmauern oder Aufbetonieren sorgfältig von Schmutz zu reinigen und anzunässen.

Uwe Bender
Abteilungsleiter

Beglaubigt

Bild 1:

115 mm und 175 mm breite Flachstürze

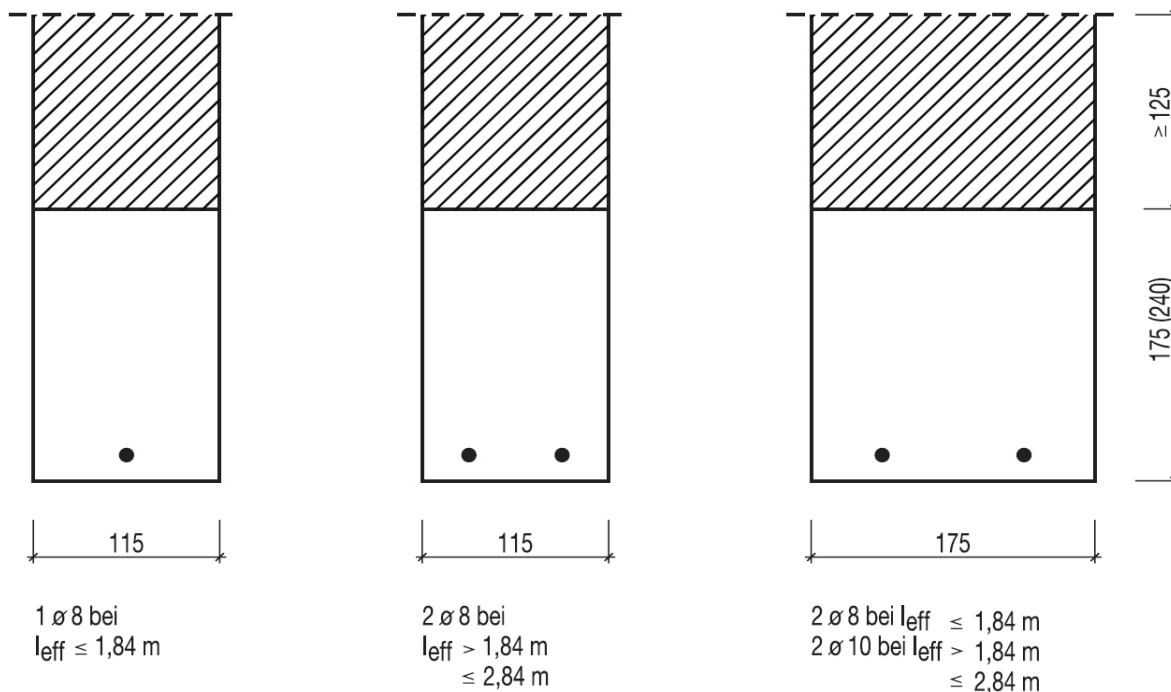
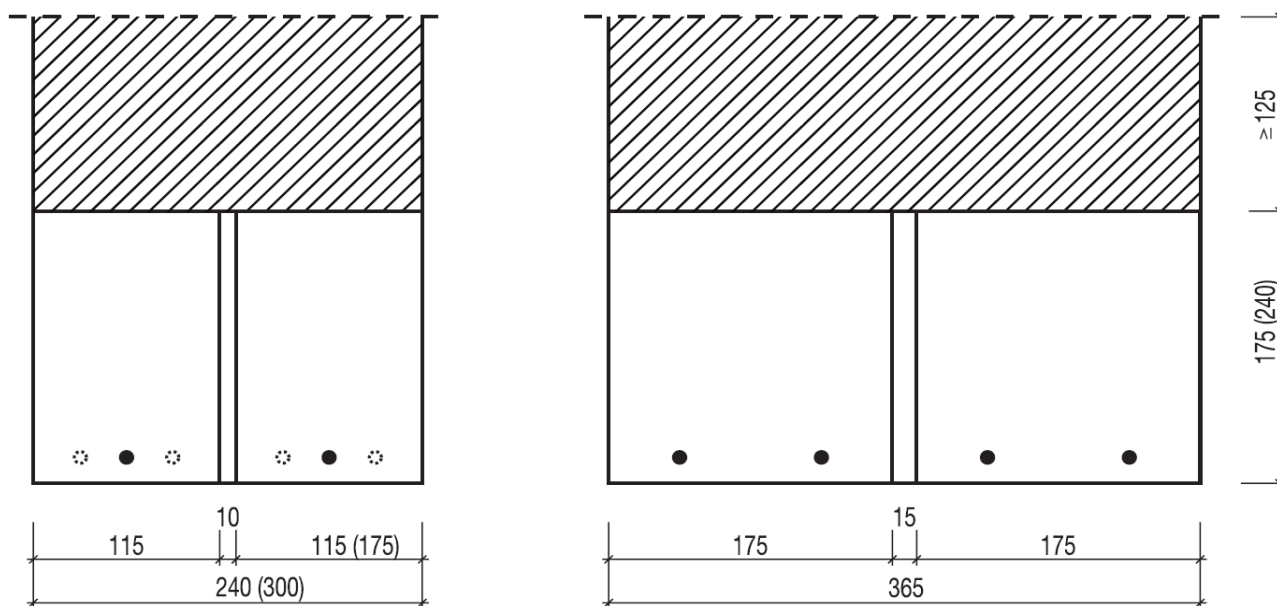


Bild 2:

240 mm, 300 mm und 365 mm breite Flachstürze
 mit 115 mm und 175 mm breiten Zuggurten nach Bild 1



Flachstürze mit Zuggurten
 aus bewehrtem Beton oder Leichtbeton

Form und Ausbildung 115 mm, 175 mm, 240 mm, 300 mm und 365 mm breite Flachstürze

Anlage 1