

Allgemeine bauaufsichtliche Zulassung

Zulassungsstelle für Bauprodukte und Bauarten

Bautechnisches Prüfamt

Eine vom Bund und den Ländern
gemeinsam getragene Anstalt des öffentlichen Rechts
Mitglied der EOTA, der UEAtc und der WFTAO

Datum:

11.04.2016

Geschäftszeichen:

III 35-1.19.14-220/15

Zulassungsnummer:

Z-19.14-1252

Geltungsdauer

vom: **11. April 2016**

bis: **11. April 2021**

Antragsteller:

Jansen AG
Stahlröhrenwerk, Kunststoffwerk
Industriestraße 34
9463 Oberriet SG
SCHWEIZ

Zulassungsgegenstand:

Brandschutzverglasung "Jansen ECONOMY 60 G90"
der Feuerwiderstandsklasse G 90 nach DIN 4102-13

Der oben genannte Zulassungsgegenstand wird hiermit allgemein bauaufsichtlich zugelassen.
Diese allgemeine bauaufsichtliche Zulassung umfasst elf Seiten und sieben Anlagen.

DIBt

I ALLGEMEINE BESTIMMUNGEN

- 1 Mit der allgemeinen bauaufsichtlichen Zulassung ist die Verwendbarkeit bzw. Anwendbarkeit des Zulassungsgegenstandes im Sinne der Landesbauordnungen nachgewiesen.
- 2 Sofern in der allgemeinen bauaufsichtlichen Zulassung Anforderungen an die besondere Sachkunde und Erfahrung der mit der Herstellung von Bauprodukten und Bauarten betrauten Personen nach den § 17 Abs. 5 Musterbauordnung entsprechenden Länderregelungen gestellt werden, ist zu beachten, dass diese Sachkunde und Erfahrung auch durch gleichwertige Nachweise anderer Mitgliedstaaten der Europäischen Union belegt werden kann. Dies gilt ggf. auch für im Rahmen des Abkommens über den Europäischen Wirtschaftsraum (EWR) oder anderer bilateraler Abkommen vorgelegte gleichwertige Nachweise.
- 3 Die allgemeine bauaufsichtliche Zulassung ersetzt nicht die für die Durchführung von Bauvorhaben gesetzlich vorgeschriebenen Genehmigungen, Zustimmungen und Bescheinigungen.
- 4 Die allgemeine bauaufsichtliche Zulassung wird unbeschadet der Rechte Dritter, insbesondere privater Schutzrechte, erteilt.
- 5 Hersteller und Vertreiber des Zulassungsgegenstandes haben, unbeschadet weiter gehender Regelungen in den "Besonderen Bestimmungen", dem Verwender bzw. Anwender des Zulassungsgegenstandes Kopien der allgemeinen bauaufsichtlichen Zulassung zur Verfügung zu stellen und darauf hinzuweisen, dass die allgemeine bauaufsichtliche Zulassung an der Verwendungsstelle vorliegen muss. Auf Anforderung sind den beteiligten Behörden Kopien der allgemeinen bauaufsichtlichen Zulassung zur Verfügung zu stellen.
- 6 Die allgemeine bauaufsichtliche Zulassung darf nur vollständig vervielfältigt werden. Eine auszugsweise Veröffentlichung bedarf der Zustimmung des Deutschen Instituts für Bautechnik. Texte und Zeichnungen von Werbeschriften dürfen der allgemeinen bauaufsichtlichen Zulassung nicht widersprechen. Übersetzungen der allgemeinen bauaufsichtlichen Zulassung müssen den Hinweis "Vom Deutschen Institut für Bautechnik nicht geprüfte Übersetzung der deutschen Originalfassung" enthalten.
- 7 Die allgemeine bauaufsichtliche Zulassung wird widerruflich erteilt. Die Bestimmungen der allgemeinen bauaufsichtlichen Zulassung können nachträglich ergänzt und geändert werden, insbesondere, wenn neue technische Erkenntnisse dies erfordern.

II BESONDERE BESTIMMUNGEN

1 Zulassungsgegenstand und Anwendungsbereich

1.1 Zulassungsgegenstand

1.1.1 Die allgemeine bauaufsichtliche Zulassung gilt für die Errichtung der Brandschutzverglasung, "Jansen ECONOMY 60 G90" genannt, und ihre Anwendung als Bauteil der Feuerwiderstandsklasse G 90 nach DIN 4102-13¹.

1.1.2 Die Brandschutzverglasung ist im Wesentlichen aus Scheiben, einem Rahmen aus Stahlhohlprofilen, den Glashalteleisten, den Dichtungen und den Befestigungsmitteln nach Abschnitt 2 herzustellen.

1.2 Anwendungsbereich

1.2.1 Die Brandschutzverglasung darf als Bauart zur Errichtung von nichttragenden, inneren Wänden bzw. zur Herstellung lichtdurchlässiger Teilflächen in inneren Wänden angewendet werden.

Brandschutzverglasungen nach dieser allgemeinen bauaufsichtlichen Zulassung verhindern bei Zugrundelegung des Normbrandes nach DIN 4102-2² den Flammen- und Brandgasdurchtritt über mindestens 90 Minuten, jedoch nicht den Durchtritt der Wärmestrahlung. Sie dürfen daher nur an Stellen eingebaut werden, wo nach bauaufsichtlichen Vorschriften wegen des Brandschutzes keine Bedenken bestehen (z. B. als Lichtöffnungen in Flurwänden, wobei die Unterkante der Verglasung mindestens 1,8 m über dem Fußboden angeordnet sein muss).

Über die Zulässigkeit ihrer Anwendung entscheidet die zuständige Bauaufsichtsbehörde in jedem Anwendungsfall, soweit nicht bauaufsichtliche Vorschriften die Zulässigkeit regeln.

1.2.2 Die Brandschutzverglasung erfüllt die Anforderungen der Feuerwiderstandsklasse G 90 einseitig, jedoch unabhängig von der Richtung der Brandbeanspruchung.

1.2.3 Die Brandschutzverglasung ist in brandschutztechnischer Hinsicht nachgewiesen.

Nachweise der Standsicherheit und diesbezüglicher Gebrauchstauglichkeit sind für den - auch in den Anlagen dargestellten - Zulassungsgegenstand, unter Einhaltung der in dieser allgemeinen bauaufsichtlichen Zulassung definierten Anforderungen und unter Berücksichtigung der Bestimmungen in Abschnitt 3, für die im Anwendungsfall geltenden Verhältnisse und Erfordernisse, zu führen.

Die Anwendung der Brandschutzverglasung ist nicht nachgewiesen, wo nach bauaufsichtlichen Vorschriften Anforderungen an den Wärme- und Schallschutz gestellt werden.

Weitere Nachweise der Gebrauchstauglichkeit und der Dauerhaftigkeit der einzelnen Produkte und der Gesamtkonstruktion sind mit dieser allgemeinen bauaufsichtlichen Zulassung nicht erbracht.

1.2.4 Die Brandschutzverglasung ist bei vertikaler Anordnung (Einbaulage > 80° bis 90°) in Massivwände bzw. -bauteile oder Trennwände nach Abschnitt 4.3.1 einzubauen/ anzuschließen. Diese an die Brandschutzverglasung allseitig angrenzenden Bauteile müssen mindestens feuerbeständig³ sein.

¹ DIN 4102-13:1990-05 Brandverhalten von Baustoffen und Bauteilen; Brandschutzverglasungen; Begriffe, Anforderungen und Prüfungen

² DIN 4102-2:1977-09 Brandverhalten von Baustoffen und Bauteilen; Bauteile; Begriffe, Anforderungen und Prüfungen

³ Zuordnung der klassifizierten Eigenschaften zum Feuerwiderstandsverhalten zu den Anforderungen in bauaufsichtlichen Verwendungsvorschriften gemäß Bauregelliste A Teil 1, Anlagen 0.1 ff., (in der jeweils geltenden Ausgabe, s. www.dibt.de).

Allgemeine bauaufsichtliche Zulassung

Nr. Z-19.14-1252

Seite 4 von 11 | 11. April 2016

Die Brandschutzverglasung darf an mit nichtbrennbaren⁴ Bauplatten bekleidete Stahlbauteile, in der Bauart wie solche mindestens der Feuerwiderstandsklasse F 90 nach DIN 4102-4³⁵ und DIN 4102-22⁵, angeschlossen werden, sofern diese wiederum über ihre gesamte Länge bzw. Höhe an raumabschließende, entsprechend feuerwiderstandsfähige Bauteile angeschlossen sind.

- 1.2.5 Die zulässige Höhe der Brandschutzverglasung beträgt maximal 3500 mm.
Die Länge der Brandschutzverglasung ist nicht begrenzt.
- 1.2.6 Die Brandschutzverglasung ist so in Teilflächen zu unterteilen, dass Einzelglasflächen von maximal 1200 mm x 2300 mm (maximale Scheibengröße) entstehen. Die Einzelglasflächen dürfen nur im Hochformat angeordnet werden.
In einzelne Teilflächen der Brandschutzverglasung dürfen Ausfüllungen anstelle der Scheiben nach Abschnitt 2.1.5 eingesetzt werden.
- 1.2.7 Die Brandschutzverglasung darf nicht als Absturzsicherung angewendet werden.
- 1.2.8 Die Brandschutzverglasung darf nicht planmäßig der Aussteifung anderer Bauteile dienen.

2 Bestimmungen für die Bauprodukte

2.1 Eigenschaften und Zusammensetzung

2.1.1 Scheiben

Für Brandschutzverglasungen nach dieser allgemeinen bauaufsichtlichen Zulassung sind Scheiben der Firma SCHOTT Technical Glass Solutions GmbH, Jena, vom Typ "PYRAN S" nach DIN EN 13024-2⁶ mit einer Nennstärke ≥ 6 mm zu verwenden.

Die Scheiben müssen hinsichtlich Herstellung, Aufbau und Zusammensetzung denen entsprechen, die im Zulassungsverfahren nachgewiesen wurden.

2.1.2 Rahmen und Glashalteleisten

2.1.2.1 Für den Rahmen der Brandschutzverglasung, bestehend aus Pfosten und Riegeln, sind spezielle, mindestens 1,5 mm dicke Hohlprofile aus Stahlblech gemäß DIN EN 1090-1⁷ und wie nachfolgend beschrieben zu verwenden:

- Stahlsorte:
 - S235JRG2 (Werkstoff- Nr. 1.0038) nach DIN EN 10025⁸ oder
 - S250GD+Z275 bzw. ZF100A (Werkstoff-Nr: 1.0242) nach DIN EN 10346⁹
- Mindestabmessungen: s. Anlage 2
- Pfosten und Riegel: 50 mm x 60 mm x 1,5 mm (Breite ohne Lappen)

Die Profile müssen 20 mm breite sog. Lappen aufweisen, die als Anschlag für die Scheiben dienen.

Wahlweise dürfen zusätzlich zu den vorgenannten Hohlprofilen sog. Verstärkungsprofile gemäß Anlage 2 verwendet werden.

⁴ Zuordnung der klassifizierten Eigenschaften des Brandverhaltens zu den bauaufsichtlichen Anforderungen gemäß Bauregelliste A Teil 1, Anlagen 0.2 ff., in der jeweils geltenden Ausgabe, s. www.dibt.de.

⁵ DIN 4102-22:2004-11 Anwendungsnorm zu DIN 4102-4 auf der Bemessungsbasis von Teilsicherheitsbeiwerten

⁶ DIN EN 13024-2:2005-01 Glas im Bauwesen - Thermisch vorgespanntes Borosilicat-Einscheibensicherheitsglas, Teil 2: Konformitätsbewertung/Produktnorm

⁷ DIN EN 1090-1:2012-02 Ausführung von Stahltragwerken und Aluminiumtragwerken - Teil 1: Konformitätsnachweisverfahren für tragende Bauteile

⁸ DIN EN 10025:2005-02 Warmgewalzte Erzeugnisse aus Baustählen - Teil 1: Allgemeine technische Lieferbedingungen

⁹ DIN EN 10346:2015-10 Kontinuierlich schmelztauchveredelte Flacherzeugnisse aus Stahl – Technische Lieferbedingungen

Allgemeine bauaufsichtliche Zulassung

Nr. Z-19.14-1252

Seite 5 von 11 | 11. April 2016

Die Brandschutzverglasung darf vom Errichter aus werkseitig vorgefertigten, seitlich aneinander gereihten Rahmenelementen zusammengesetzt werden.

- 2.1.2.2 Als Glashalteleisten sind spezielle Stahlhohlprofile, verzinkt, 1,5 mm dick, der Sorte S235JRG2 (Werkstoffnummer 1.0038) nach DIN EN 10025⁸ mit den Mindestabmessungen nach den Anlagen 2 und 3 und in Verbindung mit Blebschrauben Ø 3,9 x 30 mm zu verwenden.

2.1.3 Dichtungen

- 2.1.3.1 In allen seitlichen Fugen zwischen den Scheiben und den Glashalteleisten bzw. den Rahmenprofilen sind Dichtungen aus dem dämmschichtbildenden Baustoff vom Typ "Kerafix Flexlit" gemäß allgemeiner bauaufsichtlicher Zulassung Nr. Z-19.11-1759 anzuordnen. Abschließend sind die Fugen mit einer schwerentflammbar (Baustoffklasse DIN 4102-B1¹⁰) Silikon-Dichtungsmasse zu versiegeln.

- 2.1.3.2 Bei Verwendung von Ausfüllungen nach Abschnitt 2.1.5 anstelle von Scheiben sind Dichtungen vom Typ "Kerafix 2000", gemäß allgemeinem bauaufsichtlichen Prüfzeugnis P-3074/3439-MPA BS anzuordnen. Abschließend sind die Fugen mit einer schwerentflammbar Silikon-Dichtungsmasse nach Abschnitt 2.1.3.1 zu versiegeln.

2.1.4 Befestigungsmittel

- 2.1.4.1 Für die Befestigung des Rahmens der Brandschutzverglasung an den angrenzenden Massivbauteilen müssen Dübel gemäß allgemeiner bauaufsichtlicher Zulassung bzw. gemäß europäischer technischer Zulassung oder Bewertung, jeweils mit Stahlschrauben - gemäß den statischen Erfordernissen - verwendet werden.

- 2.1.4.2 Für die Befestigung des Rahmens der Brandschutzverglasung an den Laibungen der angrenzenden Trennwände bzw. an bekleideten Stahlbauteilen nach Abschnitt 4.3.1 sind geeignete Befestigungsmittel – gemäß den statischen Erfordernissen – zu verwenden.

2.1.5 Ausfüllungen

Werden in einzelnen Teilflächen der Brandschutzverglasung (z. B. im Brüstungs- oder Zwischendeckenbereich) nach Abschnitt 1.2.6 Ausfüllungen anstelle von Scheiben angeordnet, sind hierfür mindestens 6 mm dicke, nichtbrennbare (Baustoffklasse DIN 4102-A1)¹⁰ Silikat-Brandschutzbauplatten vom Typ "PROMATECT-H" gemäß allgemeinem bauaufsichtlichen Prüfzeugnis Nr. P-MPA-E-00-643 zu verwenden, die beidseitig unter Verwendung eines nichtbrennbaren Klebers (z. B. der Typ "Promat-Kleber K2000" der Firma Promat) oder einer schwer entflammbar (Baustoffklasse DIN 4102-B1¹⁰) Silikon-Dichtungsmasse mit 1,5 mm dicken Stahlblechen nach DIN EN 10025⁸ zu bekleiden sind (s. Anlage 3).

Die Ausfüllungen dürfen vom Errichter als Ausfüllungselemente werkseitig vorgefertigt werden (s. Abschnitt 2.2.1.3).

2.2 Herstellung und Kennzeichnung der Bauprodukte**2.2.1 Herstellung**

Die für die Herstellung der Brandschutzverglasung zu verwendenden Bauprodukte müssen

- den jeweiligen Bestimmungen der Abschnitte 2.1.1 bis 2.1.5 entsprechen und
- verwendbar sein im Sinne der jeweiligen Bestimmungen zu den Bauprodukten in der jeweiligen Landesbauordnung.

Für die Glashalteleisten nach Abschnitt 2.1.2.3 gelten die Bestimmungen nach Abschnitt 2.3.

2.2.2 Kennzeichnung der Brandschutzverglasung

Jede Brandschutzverglasung nach dieser allgemeinen bauaufsichtlichen Zulassung ist von dem Unternehmer, der sie fertig stellt bzw. einbaut, mit einem Stahlblechschild dauerhaft zu kennzeichnen, das folgende Angaben - dauerhaft lesbar - enthalten muss:

¹⁰

DIN 4102-1:1998-05

Brandverhalten von Baustoffen und Bauteilen; Baustoffe; Begriffe, Anforderungen und Prüfungen

Allgemeine bauaufsichtliche Zulassung

Nr. Z-19.14-1252

Seite 6 von 11 | 11. April 2016

- Brandschutzverglasung " Jansen ECONOMY 60 G90" der Feuerwiderstandsklasse G 90
- Name (oder ggf. Kennziffer) des ausführenden Unternehmers, der die Brandschutzverglasung fertiggestellt/ eingebaut hat (s. Abschnitt 4.4)
- ggf. Name des Antragstellers, falls abweichend vom ausführenden Unternehmer
- Zulassungsnummer: Z-19.14-1252
- Errichtungsjahr:....

Das Schild ist auf dem Rahmen der Brandschutzverglasung dauerhaft zu befestigen (Lage s. Anlage 1).

2.3 Übereinstimmungsnachweise

2.3.1 Allgemeines

Für die Glashalteleisten nach Abschnitt 2.1.2.3 ist die Übereinstimmung mit den Bestimmungen dieser allgemeinen bauaufsichtlichen Zulassung durch eine Werksbescheinigung "2.1" nach DIN EN 10204¹¹ des Herstellers nachzuweisen.

2.3.2 Werkseigene Produktionskontrolle

In jedem Herstellwerk der Glashalteleisten nach Abschnitt 2.1.2.3 ist eine werkseigene Produktionskontrolle einzurichten und durchzuführen. Unter werkseigener Produktionskontrolle wird die vom Hersteller vorzunehmende kontinuierliche Überwachung der Produktion verstanden, mit der dieser sicherstellt, dass die von ihm hergestellten Bauprodukte den Bestimmungen dieser allgemeinen bauaufsichtlichen Zulassung entsprechen.

Die werkseigene Produktionskontrolle soll mindestens die im Folgenden aufgeführten Maßnahmen einschließen:

- Beschreibung und Überprüfung der Ausgangsmaterialien und der Bestandteile
- Die Ergebnisse der werkseigenen Produktionskontrolle sind aufzuzeichnen und auszuwerten. Die Aufzeichnungen müssen mindestens folgende Angaben enthalten:
- Bezeichnung des Bauprodukts bzw. des Ausgangsmaterials und der Bestandteile
 - Art der Kontrolle oder Prüfung
 - Datum der Herstellung und der Prüfung des Bauprodukts bzw. des Ausgangsmaterials oder der Bestandteile
 - Ergebnis der Kontrollen und Prüfungen und, soweit zutreffend, Vergleich mit den Anforderungen
 - Unterschrift des für die werkseigene Produktionskontrolle Verantwortlichen

Die Aufzeichnungen sind mindestens fünf Jahre aufzubewahren. Sie sind dem Deutschen Institut für Bautechnik und der zuständigen obersten Bauaufsichtsbehörde auf Verlangen vorzulegen.

Bei ungenügendem Prüfergebnis sind vom Hersteller unverzüglich die erforderlichen Maßnahmen zur Abstellung des Mangels zu treffen. Bauprodukte, die den Anforderungen nicht entsprechen, sind so zu handhaben, dass Verwechslungen mit übereinstimmenden ausgeschlossen werden. Nach Abstellung des Mangels ist - soweit technisch möglich und zum Nachweis der Mängelbeseitigung erforderlich - die betreffende Prüfung unverzüglich zu wiederholen.

3 Bestimmungen für die Standsicherheit und diesbezügliche Gebrauchstauglichkeit

3.1 Allgemeines

Für jeden Anwendungsfall ist in einer statischen Berechnung die ausreichende Bemessung aller statisch beanspruchten Teile der Brandschutzverglasung sowie deren Anschlüsse für

¹¹ DIN EN 10204:2005-01 Metallische Erzeugnisse - Arten von Prüfbescheinigungen

die Anwendung der Brandschutzverglasung unter Normalbedingungen, d. h. nicht unter gleichzeitiger Berücksichtigung des Brandfalles nachzuweisen.

Die Bauteile über der Brandschutzverglasung (z. B. ein Sturz) müssen statisch und brandschutztechnisch so bemessen werden, dass die Brandschutzverglasung - außer ihrem Eigengewicht - keine zusätzliche vertikale Belastung erhält.

Für die Anwendung der Brandschutzverglasung ist im Zuge der statischen Berechnung nachzuweisen, dass die möglichen Einwirkungen nach Abschnitt 3.2 auf die Gesamtkonstruktion - d. h. für den Rahmen, die Scheiben und Glashalterungen sowie die Anschlüsse an die angrenzenden Bauteile - unter Einhaltung der in den Fachnormen geregelten Beanspruchbarkeiten und zulässigen Durchbiegungen (s. Abschnitt 3.3) aufgenommen werden können.

Sofern der obere seitliche Anschluss der Brandschutzverglasung an Massivbauteile gemäß Anlage 1 schräg oder gerundet ausgeführt wird, darf die Brandschutzverglasung auch in diesem Bereich (außer ihrem Eigengewicht) keine Belastung erhalten.

3.2 Einwirkungen

Es sind die Einwirkungen gemäß den "Hinweisen zur Führung von Nachweisen der Standsicherheit und Gebrauchstauglichkeit für Brandschutzverglasungen nach allgemeinen bauaufsichtlichen Zulassungen", veröffentlicht unter www.dibt.de, zu berücksichtigen.

Die Nachweise der Standsicherheit und Gebrauchstauglichkeit sind entsprechend DIN 4103-1¹² (Durchbiegungsbegrenzung $\leq H/200$, Einbaubereiche 1 und 2) zu führen.

Abweichend von DIN 4103-1¹²

- sind ggf. die Einwirkungen von Horizontallasten nach DIN EN 1991-1-1¹³ und DIN EN 1991-1-1/NA¹⁴ und von Windlasten nach DIN EN 1991-1-4¹⁵ und DIN EN 1991-1-4/NA¹⁶ zu berücksichtigen,
- darf der weiche Stoß experimentell durch Pendelschlagversuche mit einem Doppelzwillingsreifen nach den "Technischen Regeln für die Verwendung absturzsichernder Verglasungen (TRAV)"¹⁷ bzw. nach DIN 18008-1,-4¹⁸ mit $G = 50$ kg und einer Fallhöhe von 45 cm (wie Kategorie C nach TRAV¹⁷ bzw. DIN 18008-1,-4¹⁸) erfolgen.

12	DIN 4103-1:1984-07	Nichttragende innere Trennwände; Anforderungen, Nachweise
13	DIN EN 1991-1-1:2010-12	Eurocode 1: Einwirkungen auf Tragwerke - Teil 1-1: Allgemeine Einwirkungen auf Tragwerke - Wichten, Eigengewicht und Nutzlasten im Hochbau, Berichtigtes Dokument: 1991-1-1:2002-10
14	DIN EN 1991-1-1/NA:2010-12	Nationaler Anhang - National festgelegte Parameter - Eurocode 1: Einwirkungen auf Tragwerke - Teil 1-1: Allgemeine Einwirkungen auf Tragwerke - Wichten, Eigengewicht und Nutzlasten im Hochbau
15	DIN EN 1991-1-4:2010-12	Eurocode 1: Einwirkungen auf Tragwerke - Teil 1-4: Allgemeine Einwirkungen - Windlasten
16	DIN EN 1991-1-4/NA:2010-12	Nationaler Anhang - National festgelegte Parameter - Eurocode 1: Einwirkungen auf Tragwerke - Teil 1-4: Allgemeine Einwirkungen - Windlasten
17	TRAV:2003-02	Technische Regeln für die Verwendung absturzsichernder Verglasungen (TRAV), Fassung Januar 2003; veröffentlicht in den Mitteilungen "DIBt", 2/2003
18	DIN 18008-1,-4:2013-07	Glas im Bauwesen – Bemessungs- und Konstruktionsregeln – Teil 1: Begriffe und allgemeine Grundlagen; Teil 4: Zusatzanforderungen an absturzsichernde Verglasungen

3.3 Nachweise der einzelnen Bestandteile der Brandschutzverglasung

3.3.1 Nachweis der Scheiben

Die Standsicherheits- und Durchbiegungsnachweise für die Scheiben sind gemäß den "Technischen Regeln für die Verwendung von linienförmig gelagerten Verglasungen (TRLV)"¹⁹ bzw. nach DIN 18008-1,-2²⁰) für die im Anwendungsfall geltenden Verhältnisse zu führen. Die Erleichterung nach den Technischen Baubestimmungen, Anlage 2.6/9, wonach die "Technischen Regeln für die Verwendung von linienförmig gelagerten Verglasungen (TRLV)"¹⁹ nicht für alle Vertikalverglasungen angewendet werden brauchen, deren Oberkante nicht mehr als 4 m über einer Verkehrsfläche liegt, (z. B. Schaufensterverglasungen), gilt hier nicht.

3.3.2 Nachweis der Rahmenkonstruktion

Bei den - auch in den Anlagen dargestellten - Rahmenprofilen und Glashalteleisten nach Abschnitt 2.1.2 handelt es sich um Mindestquerschnittsabmessungen zur Erfüllung der Anforderungen der Feuerwiderstandsklasse G 90 der Brandschutzverglasung. Nachweise der Standsicherheit und Gebrauchstauglichkeit bleiben davon unberührt und sind für die im Anwendungsfall geltenden Verhältnisse nach Technischen Baubestimmungen zu führen.

Für die zulässige Durchbiegung der Rahmenkonstruktion sind zusätzlich die "Technischen Regeln für die Verwendung von linienförmig gelagerten Verglasungen (TRLV)"¹⁹ bzw. die DIN 18008-1, -2²⁰ zu beachten.

Die Pfosten müssen ungestoßen über die gesamte Höhe der Brandschutzverglasung durchlaufen. Der maximale Pfostenabstand ergibt sich – unter Berücksichtigung der vor genannten Ausführungen – aus der Anordnung einer Scheibe nach Abschnitt 2.1.1 im maximal zulässigen Querformat.

3.3.3 Nachweis der Befestigungsmittel

Beim Nachweis der Befestigung des Rahmens der Brandschutzverglasung an den angrenzenden Massivbauteilen dürfen nur Dübel gemäß allgemeiner bauaufsichtlicher Zulassung bzw. gemäß europäischer technischer Zulassung oder Bewertung, mit Stahlschrauben, verwendet werden.

3.3.4 Nachweis der Ausfüllungen

Bei den - auch in den Anlagen dargestellten - Ausfüllungen nach Abschnitt 2.1.5 handelt es sich um Mindestquerschnittsabmessungen zur Erfüllung der Anforderungen der Feuerwiderstandsklasse G 90 der Brandschutzverglasung; Nachweise der Standsicherheit einschließlich der Absturzsicherung bleiben davon unberührt und sind für den Anwendungsfall nach technischen Baubestimmungen oder nach allgemeinen bauaufsichtlichen Zulassungen zu führen.

4 Bestimmungen für die Ausführung

4.1 Allgemeines

Die Brandschutzverglasung muss am Anwendungsort aus den Bauprodukten nach Abschnitt 2, unter Berücksichtigung der Ergebnisse der Bemessung nach Abschnitt 3 und unter Beachtung der nachfolgenden Bestimmungen, errichtet werden.

Brandschutzverglasungen nach dieser allgemeinen bauaufsichtlichen Zulassung dürfen nur von Unternehmen ausgeführt werden, die ausreichende Erfahrungen auf diesem Gebiet haben und entsprechend geschultes Personal dafür einsetzen. Der Antragsteller hat hierzu die ausführenden Unternehmen über die Bestimmungen der allgemeinen bauaufsichtlichen Zulassung und die Errichtung des Zulassungsgegenstandes zu unterrichten, zu schulen und

¹⁹ TRLV:2006/08 Technische Regeln für die Verwendung von linienförmig gelagerten Verglasungen (TRLV); Fassung August 2006, veröffentlicht in den Mitteilungen "DIBt", 3/2007

²⁰ DIN 18008-1,-2:2010-12 Glas im Bauwesen - Bemessungs- und Konstruktionsregeln - Teil 1: Begriffe und allgemeine Grundlagen; Teil 2 Linienförmig gelagerte Verglasungen, Korrektur Teil 2:2011-04

ihnen in ständigem Erfahrungsaustausch zur Verfügung zu stehen. Der Antragsteller hat eine Liste der Unternehmen zu führen, die aufgrund seiner Unterweisungen ausreichende Fachkenntnisse besitzen, den Zulassungsgegenstand zu errichten. Diese Liste ist dem Deutschen Institut für Bautechnik vorzulegen; Änderungen daran sind ihm mitzuteilen.

4.2 Bestimmungen für den Zusammenbau

4.2.1 Bestimmungen für den Zusammenbau der Rahmenprofile und Glashalteleisten

4.2.1.1 Der Rahmen der Brandschutzverglasung ist aus Stahlhohlprofilen nach Abschnitt 2.1.2.1 herzustellen. Zwischen den Rahmenpfosten sind die Querriegel anzuordnen, die im Stoßbereich durch Schweißen miteinander zu verbinden sind. In den Ecken sind die Rahmenprofile ebenfalls durch Schweißen miteinander zu verbinden (s. Anlage 1 und 4).

Wahlweise dürfen für die Pfostenausbildung maximal 100 mm breite Kopplungen aus Stahlhohlprofilen verwendet werden. Die Verbindung der Rahmenelemente gemäß Anlage 2 erfolgt durch Schrauben $\varnothing 6 \times 16$ mm in mindestens 4 mm dicke Flachstahlabschnitte der genannten Stahlsorte unter Abschnitt 2.1.2.1, die ihrerseits mittels Lochschweißung oder Blechschrauben $\varnothing 4,8$ mm in den Rahmenprofilen befestigt sind, oder gemäß Anlage 3 durch Schrauben mittels Blindnietmuttern.

Werden gemäß Abschnitt 2.1.2.1 vorgefertigte Rahmenelemente seitlich aneinander gereiht, sind diese gemäß Anlage 2 unter Verwendung eines 4 mm dicken Stahlbleches in Abständen ≤ 300 mm durch Schrauben miteinander zu verbinden.

Wahlweise dürfen für den seitlichen Anschluss der Brandschutzverglasung zwei Rahmenprofile gemäß Anlage 5 gekoppelt werden. Die Verbindung der Profile untereinander hat gemäß den statischen Erfordernissen durch Schweißen oder Schrauben zu erfolgen.

4.2.1.2 Die Glashalteleisten nach Abschnitt 2.1.2.2 sind mit den Rahmenprofilen in Abständen ≤ 300 mm mittels der Blechschrauben zu verbinden.

4.2.2 Bestimmungen für den Scheibeneinbau

4.2.2.1 Die Scheiben sind auf jeweils zwei ca. 5 mm hohe Klötzchen aus einem Hartholz abzusetzen. Zwischen den Scheiben und den Glashalteleisten bzw. den Rahmenprofilen sind Dichtungstreifen nach Abschnitt 2.1.3.1 einzulegen. Abschließend sind die Fugen mit einem Silikon-Dichtstoff nach Abschnitt 2.1.3.1 zu versiegeln.

Der Glaseinstand der Scheiben im Rahmen muss längs aller Ränder ≥ 15 mm ± 2 mm betragen.

4.2.2.2 Werden nach Abschnitt 1.2.6 in einzelnen Teilflächen der Brandschutzverglasung (z. B. im Brüstungs- oder Zwischendeckenbereich) Ausfüllungen anstelle von Scheiben angeordnet, sind hierfür mindestens 6 mm dicke Ausfüllungen nach Abschnitt 2.1.5 zu verwenden.

Der Einbau der Ausfüllungen muss entsprechend der Anlage 3 erfolgen. Zwischen den Ausfüllungen und den Glashalteleisten bzw. den Rahmenprofilen sind Dichtungstreifen nach Abschnitt 2.1.3.2 einzulegen. Abschließend sind die Fugen mit einem Silikon-Dichtstoff nach Abschnitt 2.1.3.1 zu versiegeln.

4.2.3 Schweißen

Für das Schweißen gelten die Bestimmungen der Ausführungsklasse EXC 1 nach DIN EN 1090-2²¹ sinngemäß.

²¹ DIN EN 1090-2:2011-10 Ausführung von Stahltragwerken und Aluminiumtragwerken - Teil 2: Technische Regeln für die Ausführung von Stahltragwerken

4.2.4 Korrosionsschutz

Es gelten die Festlegungen in den Technischen Baubestimmungen sinngemäß (z. B. DIN EN 1090-2²¹ und DIN EN 1993-1-3²², in Verbindung mit DIN EN 1993-1-3/NA²³) sowie die Bestimmungen in der allgemeinen bauaufsichtlichen Zulassung Nr. Z-30.3-6. Sofern darin nichts anderes festgelegt ist, sind nach dem Zusammenbau nicht mehr zugängliche metallische Teile der Konstruktion mit einem dauerhaften Korrosionsschutz mit einem geeigneten Beschichtungssystem, mindestens jedoch Korrosionskategorie C2 nach DIN EN ISO 9223²⁴ mit einer langen Schutzdauer (> 15 Jahre) nach DIN EN ISO 12944²⁵, zu versehen; nach dem Zusammenbau zugängliche metallische Teile sind zunächst mit einem ab Liefertermin für mindestens noch drei Monate wirksamen Grundschutz zu versehen.

4.3 Bestimmungen für den Einbau der Brandschutzverglasung

4.3.1 Angrenzende Bauteile

Die Brandschutzverglasung ist bei vertikaler Anordnung (Einbaulage > 80° bis 90°) in/an

- mindestens 11,5 cm dicke Wände oder zwischen Pfeilern aus Mauerwerk nach DIN 1053-1²⁶ mit Mauersteinen nach DIN EN 771-1²⁷ bzw. - 2²⁸ mit Druckfestigkeiten mindestens der Druckfestigkeitsklasse 12 nach DIN 105-100²⁹ bzw. DIN V 106³⁰ sowie mit Mörtel mindestens der Mörtelgruppe II oder
- mindestens 17,5 cm dicke Wände aus Mauerwerk nach DIN 1053-1²⁶ mit Porenbeton-Plansteinen nach DIN EN 771-4³¹ mit Druckfestigkeiten mindestens der Festigkeitsklasse 4 nach DIN V 4165-100³² sowie mit Mörtel der Mörtelgruppe II bzw. mit Dünnbettmörtel der Mörtelgruppe III oder
- mindestens 10 cm dicke Wände oder zwischen Bauteilen aus Beton bzw. Stahlbeton nach DIN EN 1992-1-1³³, in Verbindung mit DIN EN 1992-1-1/NA³⁴ (Die indikativen Mindestfestigkeitsklassen nach DIN EN 1992-1-1³³, in Verbindung mit DIN EN 1992-1-1/NA³⁴, und NDP Zu E.1 (2) sind zu beachten.) oder
- mindestens 10 cm dicke Trennwände aus Gips-Feuerschutzplatten nach DIN 4102-4³⁵ mit Ständern und Riegeln aus Stahlblech und doppelter Beplankung aus Gips-Feuerschutzplatten nach Tab. 48 - jedoch nur seitlich - einzubauen/anzuschließen. Diese an die Brandschutzverglasung allseitig angrenzenden Bauteile müssen mindestens feuerbeständig³ sein.

22	DIN EN 1993-1-3:2010-12	Eurocode 3: Bemessung und Konstruktion von Stahlbauten- Teil 1-3: Allgemeine Regeln - Ergänzende Regeln für kaltgeformte Bauteile und Bleche
23	DIN EN 1993-1-3/NA:2010-12	Nationaler Anhang – National festgelegte Parameter - Eurocode 3: Bemessung und Konstruktion von Stahlbauten - Teil 1-3: Allgemeine Regeln- Ergänzende Regeln für kaltgeformte Bauteile und Bleche
24	DIN EN ISO 9223:2012-05	Korrosion von Metallen und Legierungen - Korrosivität von Atmosphären - Klassifizierung, Bestimmung und Abschätzung (ISO 9223:2012)
25	DIN EN ISO 12944:1998-07	Beschichtungssysteme - Korrosionsschutz von Stahlbauten durch Beschichtungssysteme - Teil 1: Allgemeine Einleitung (ISO 12944-1:1998)
26	DIN 1053-1:1996-11	Mauerwerk; Rezeptmauerwerk; Berechnung und Ausführung
27	DIN EN 771-1:2011-07	Festlegungen für Mauersteine - Teil 1: Mauerziegel
28	DIN EN 771-2:2011-07	Festlegungen für Mauersteine - Teil 2: Kalksandsteine
29	DIN 105-100:2012-01	Mauerziegel - Teil 100: Mauerziegel mit besonderen Eigenschaften
30	DIN V 106:2005-10	Kalksandsteine mit besonderen Eigenschaften
31	DIN EN 771-4:2011-07	Festlegungen für Mauersteine – Teil 4: Porenbetonsteine
32	DIN V 4165-100:2005-10	Porenbetonsteine – Teil 100: Plansteine und Planelemente mit besonderen Eigenschaften
33	DIN EN 1992-1-1:2011-01	Eurocode 2: Bemessung und Konstruktion von Stahlbeton- und Spannbetontragwerken - Teil 1-1: Allgemeine Bemessungsregeln und Regeln für den Hochbau
34	DIN EN 1992-1-1/NA:2013-04	Nationaler Anhang - National festgelegte Parameter - Eurocode 2: Bemessung und Konstruktion von Stahlbeton- und Spannbetontragwerken - Teil 1-1: Allgemeine Bemessungsregeln und Regeln für den Hochbau
35	DIN 4102-4:1994-03	Brandverhalten von Baustoffen und Bauteilen; Zusammenstellung und Anwendung klassifizierter Baustoffe, Bauteile und Sonderbauteile

4.3.2 Anschluss an Massivbauteile

Der Anschluss der Brandschutzverglasung an Massivbauteile ist entsprechend den Anlagen 1 bis 3 und 5 auszuführen. Der Rahmen ist mit Befestigungsmitteln gemäß Abschnitt 2.1.4.1 an den angrenzenden Massivbauteilen in Abständen ≤ 800 mm zu befestigen.

4.3.3 Anschluss an eine Trennwand

Die seitliche Befestigung der Rahmenprofile an eine Trennwand nach Abschnitt 4.3.1 muss entsprechend Anlage 6 in Abständen ≤ 800 mm mit Schrauben und einem zusätzlichen, mindestens 2 mm dicken Verstärkungsprofil im Anschlussbereich der Trennwand erfolgen.

Die an die Brandschutzverglasung seitlich angrenzende Trennwand in Ständerbauart muss beidseitig und in den Laibungen mit mindestens zwei 12,5 mm dicken, nichtbrennbaren⁴ Gips-Feuerschutzplatten (GKF) nach DIN EN 520³⁶, in Verbindung mit DIN 18180³⁷ beplankt sein. Die Trennwand muss mindestens 100 mm dick sein. Der Aufbau der Trennwand muss im Übrigen den Bestimmungen der Norm DIN 4102-4², Tab. 48, für Wände aus Gipsplatten mindestens der Feuerwiderstandsklasse F 90-A entsprechen.

4.3.4 Anschluss an bekleidete Stahlbauteile

Sofern die Brandschutzverglasung an mit nichtbrennbaren⁴ Bauplatten bekleidete Stahlstützen und Stahlträger gemäß Abschnitt 4.3.1 anschließt, muss die Ausführung gemäß den Anlage 6 erfolgen. Die Brandschutzverglasung ist mit Befestigungsmitteln nach Abschnitt 2.1.4.2 in Abständen ≤ 800 mm mit den Stahlbauteilen zu verbinden.

4.3.5 Fugenausbildung

Alle Fugen zwischen dem Rahmen der Brandschutzverglasung und den angrenzenden Bauteilen sind vollständig und umlaufend mit nichtbrennbaren⁴ Baustoffen zu verschließen, z. B. mit Mörtel aus mineralischen Baustoffen oder mit nichtbrennbarer⁴ Mineralwolle, deren Schmelzpunkt über 1000 °C liegen muss. Abschließend dürfen die Fugen mit einer schwerentflammaren (Baustoffklasse DIN 4102-B1¹⁰) Silikon-Dichtungsmasse versiegelt werden.

4.4 Übereinstimmungsbestätigung

Der Unternehmer, der die Brandschutzverglasung (Zulassungsgegenstand) fertig stellt/ einbaut, muss für jedes Bauvorhaben eine Übereinstimmungsbestätigung ausstellen, mit der er bescheinigt, dass die von ihm ausgeführte Brandschutzverglasung und die hierfür verwendeten Bauprodukte (z. B. Rahmenteile, Scheiben) den Bestimmungen dieser allgemeinen bauaufsichtlichen Zulassung entsprechen (ein Muster für diese Übereinstimmungsbestätigung s. Anlage 7). Diese Erklärung ist dem Bauherrn zur ggf. erforderlichen Weiterleitung an die zuständige Bauaufsichtsbehörde auszuhändigen.

5 Bestimmungen für Nutzung, Unterhalt, Wartung

Im Falle des Austausches beschädigter oder zerstörter Scheiben ist darauf zu achten, dass Scheiben verwendet werden, die den Bestimmungen dieser allgemeinen bauaufsichtlichen Zulassung entsprechen. Der Einbau muss so vorgenommen werden, dass die Halterung der Scheiben im Rahmen wieder in der bestimmungsgemäßen Weise erfolgt.

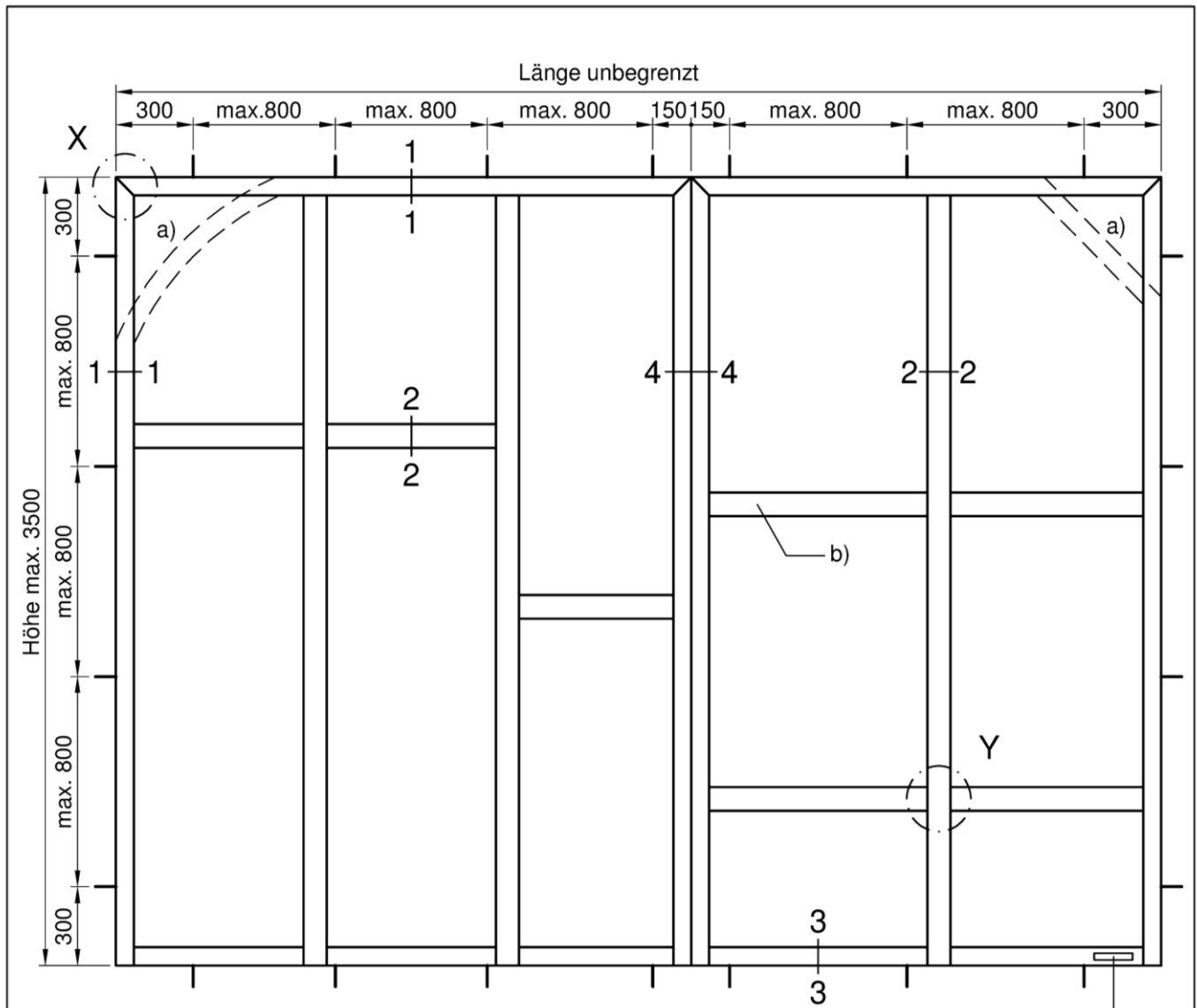
Die Bestimmungen der Abschnitte 4.1 und 4.4 sind sinngemäß anzuwenden.

Maja Tiemann
Referatsleiterin

Beglaubigt

³⁶ DIN EN 520:2014-09
³⁷ DIN 18180:2007-07

Gipsplatten – Begriffe, Anforderungen und Prüfverfahren
Gipskartonplatten; Arten, Anforderungen



Brandschutzglas "Pyran S" 6 mm dick mit den max. zulässigen Abmessungen 1200 x 2300 mm; Einbau nur im Hochformat zulässig

Kennzeichnungsschild

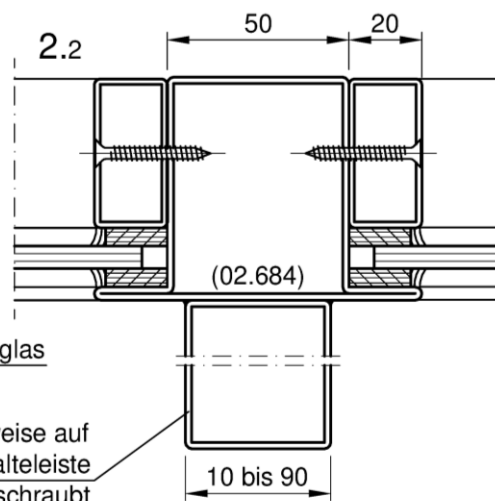
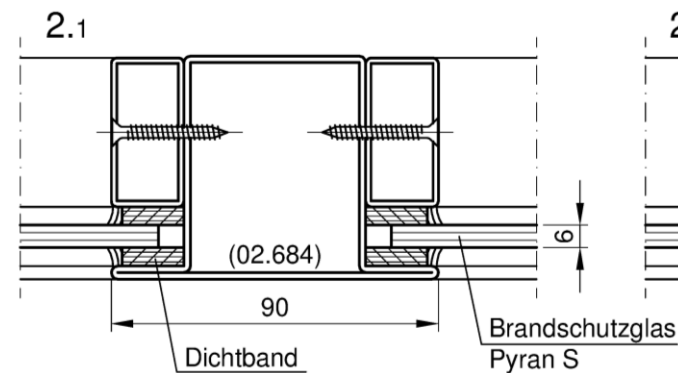
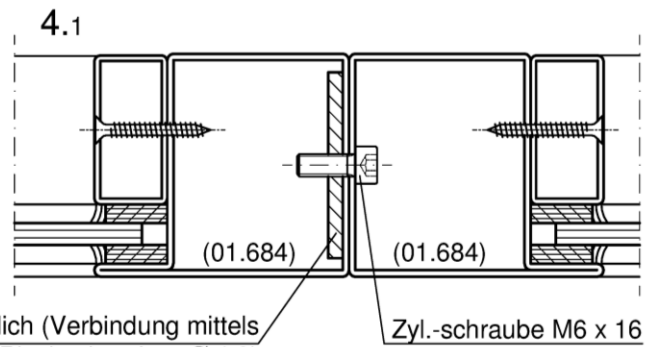
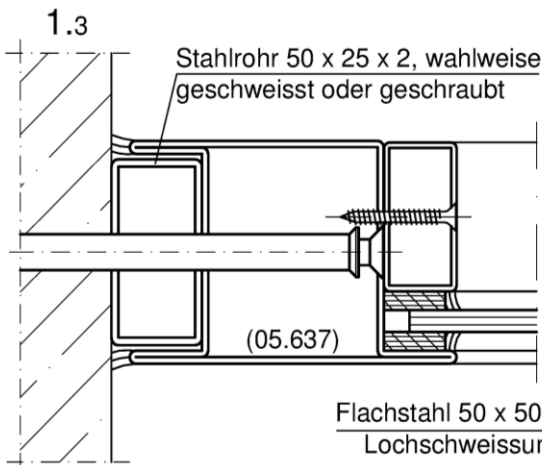
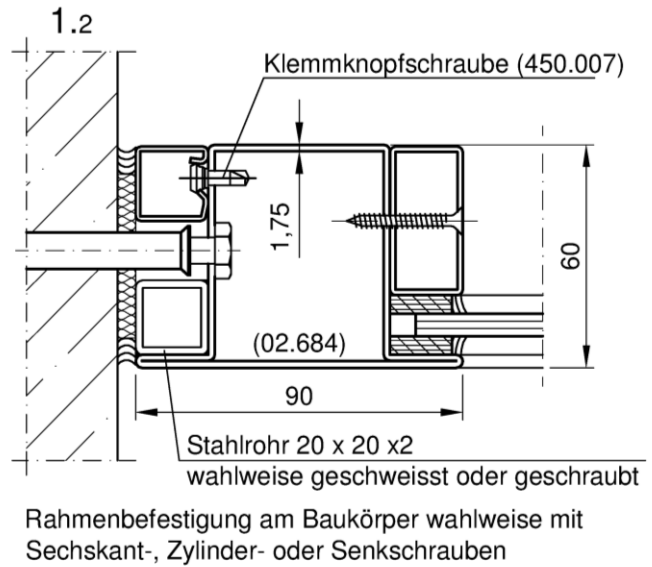
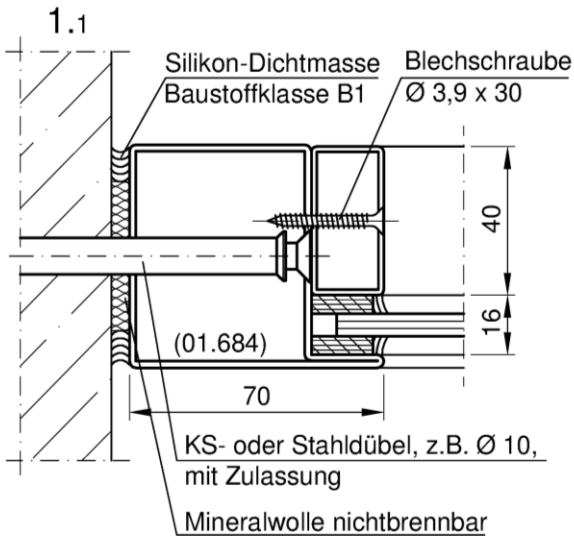
- a) Wahlweise gerundeter oder schräger oberer / seitlicher und unterer Rahmenabschluss bei Anschluss an Massiv-Bauteile
- b) Glasteilende Sprossen und Pfosten in beliebiger Lage angeordnet

Maße in mm

Brandschutzverglasung "Jansen ECONOMY 60 G90"
 der Feuerwiderstandsklasse G90 nach DIN 4102-13

Ansicht

Anlage 1



Stahlrohr oder Stahl-Flachmaterial, wahlweise auf der Seite des Profilanschlages oder der Glashalteleiste wahlweise geschweisst oder geschraubt

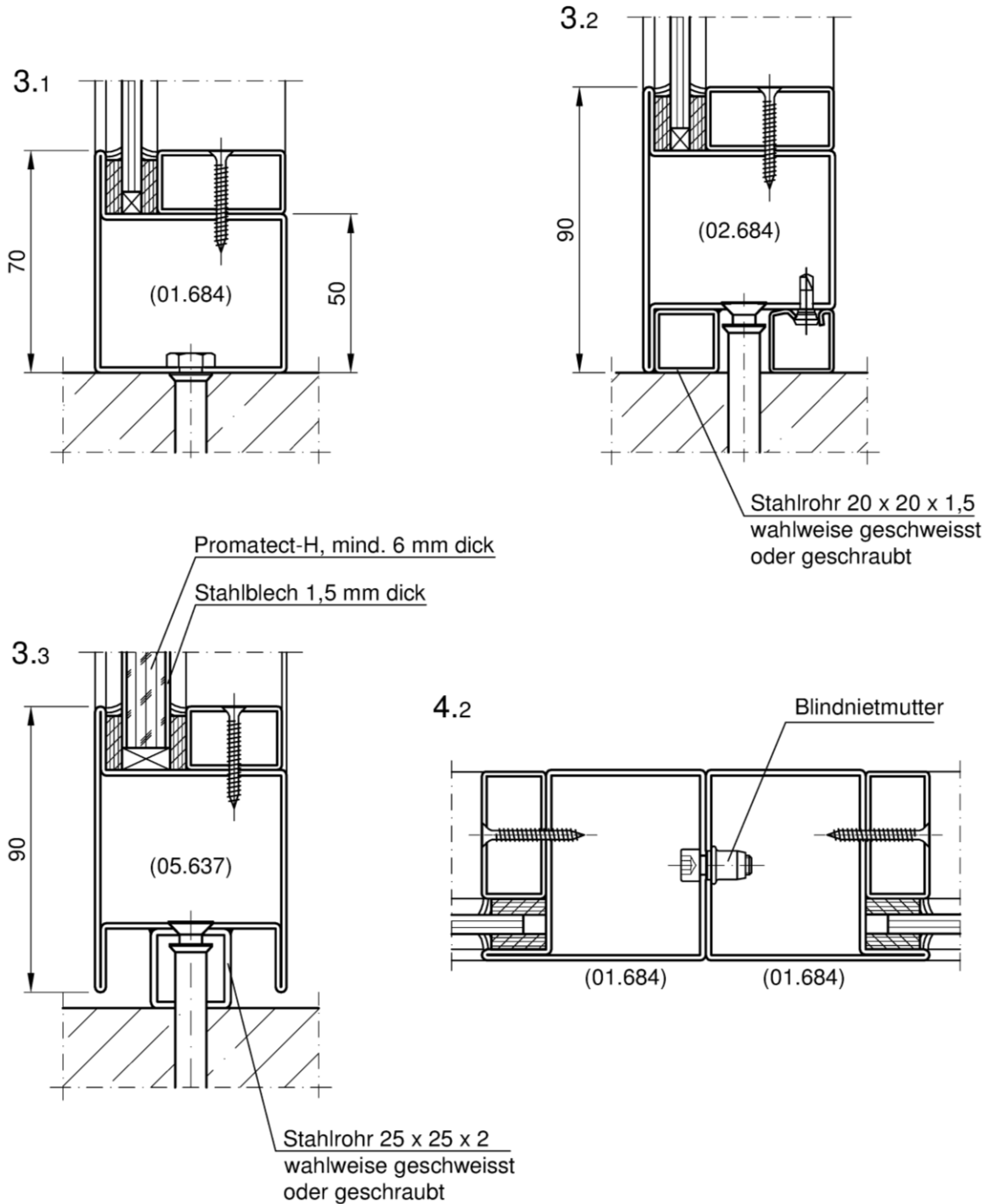
() = Jansen Artikelnummern

Maße in mm

Brandschutzverglasung "Jansen ECONOMY 60 G90" der Feuerwiderstandsklasse G90 nach DIN 4102-13

Detailschnitte I und Elementkopplung I

Anlage 2



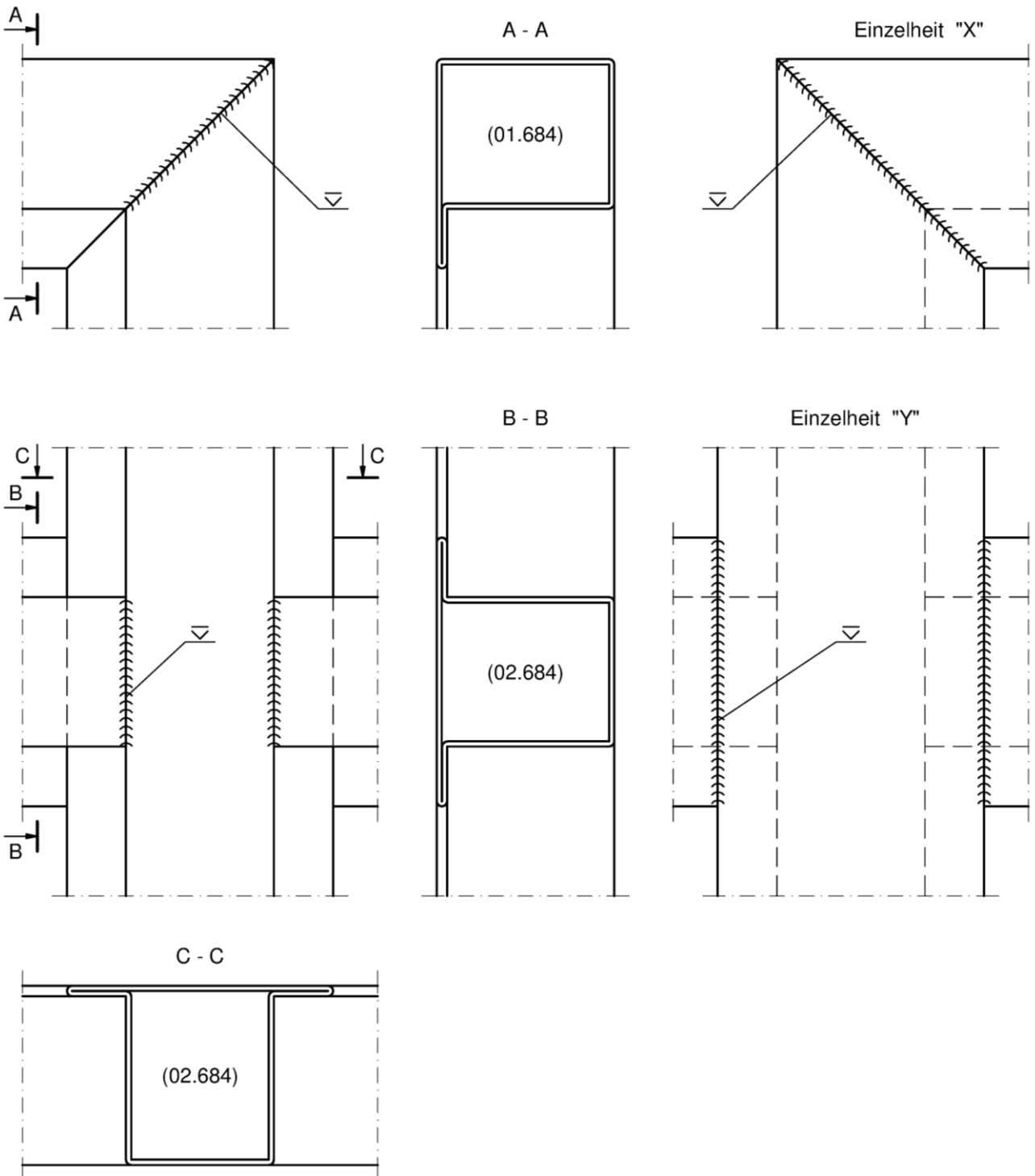
() = Jansen Artikelnummern
 Maße in mm

Brandschutzverglasung "Jansen ECONOMY 60 G90"
 der Feuerwiderstandsklasse G90 nach DIN 4102-13

Detailschnitte II und Elementkopplung II

Anlage 3

elektronische Kopie der abz des dibt: z-19.14-1252

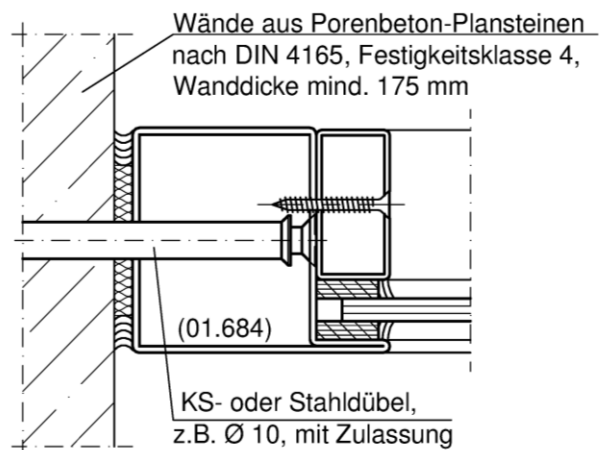
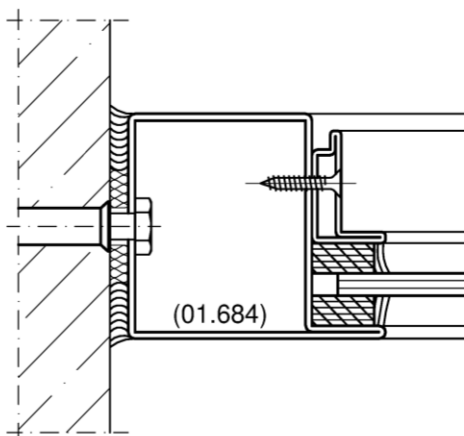
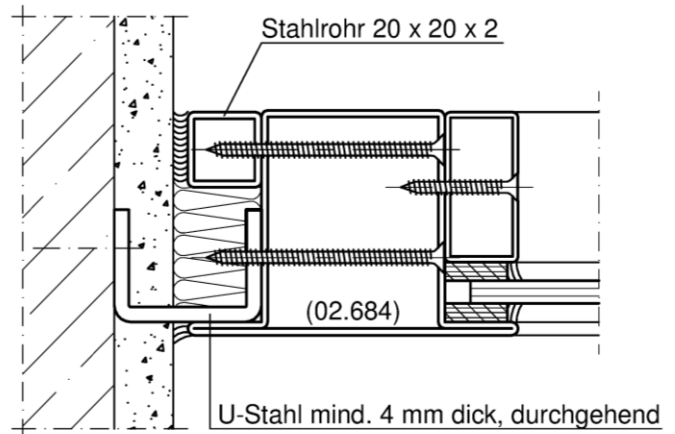
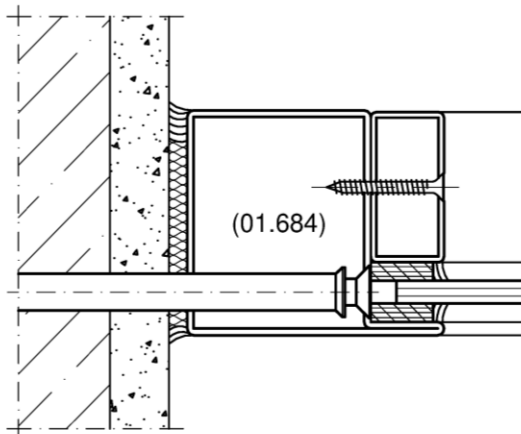
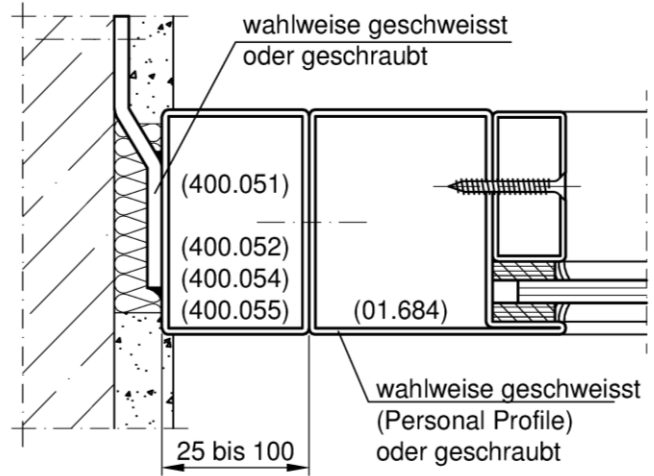
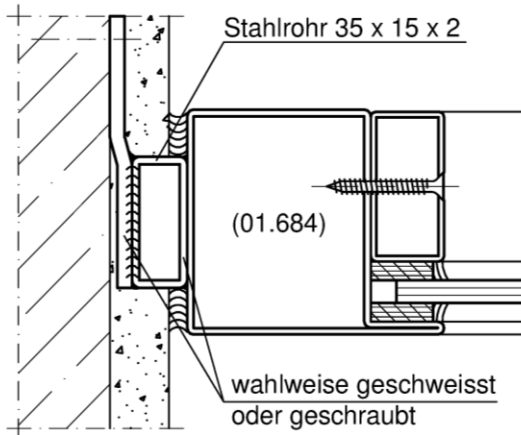


() = Jansen Artikelnummern

Brandschutzverglasung "Jansen ECONOMY 60 G90"
 der Feuerwiderstandsklasse G90 nach DIN 4102-13

Details Profil-Verbindungen

Anlage 4



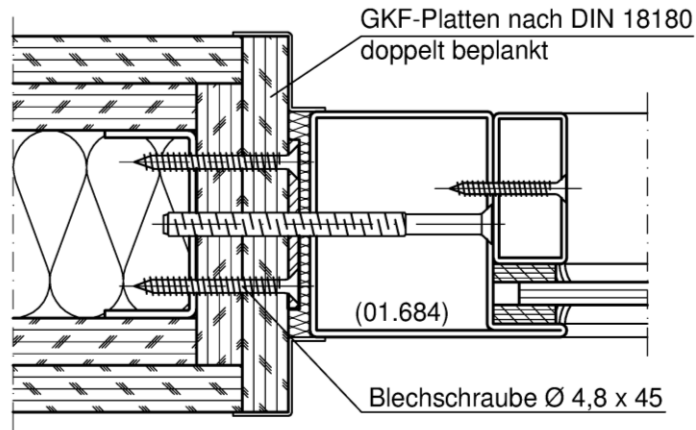
() = Jansen Artikelnummern

Brandschutzverglasung "Jansen ECONOMY 60 G90" der Feuerwiderstandsklasse G90 nach DIN 4102-13

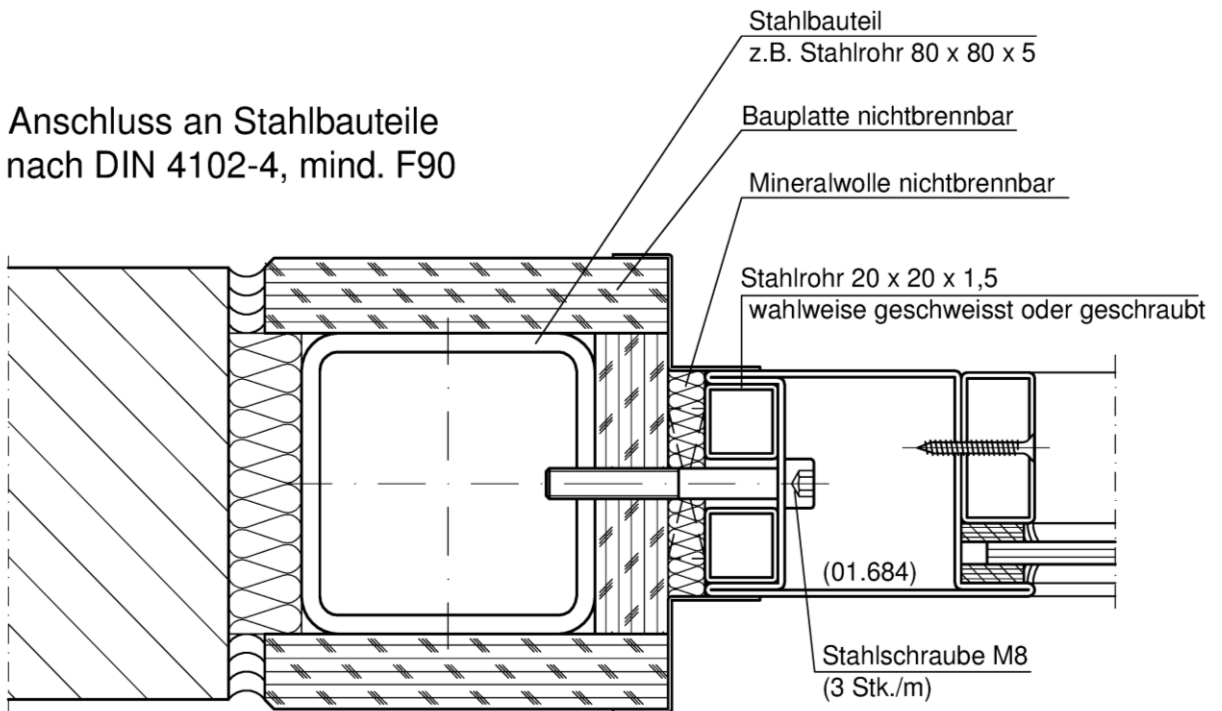
Wandanschlüsse

Anlage 5

Seitlicher Anschluss an Trennwände
 nach DIN 4102-4, mind. F90



Anschluss an Stahlbauteile
 nach DIN 4102-4, mind. F90



() = Jansen Artikelnummern

Brandschutzverglasung "Jansen ECONOMY 60 G90"
 der Feuerwiderstandsklasse G90 nach DIN 4102-13

Anschlüsse an Trennwände und Stahlbauteile

Anlage 6

Muster für eine
Übereinstimmungsbestätigung

- Name und Anschrift des Unternehmens, das die **Brandschutzverglasung(en)** (Zulassungsgegenstand) fertig gestellt/eingebaut hat:

- Baustelle bzw. Gebäude:
- Datum des Einbaus:
- Geforderte Feuerwiderstandsklasse der **Brandschutzverglasung(en)**:

Hiermit wird bestätigt, dass

- die **Brandschutzverglasung(en)** der Feuerwiderstandsklasse hinsichtlich aller Einzelheiten fachgerecht und unter Einhaltung aller Bestimmungen der allgemeinen bauaufsichtlichen Zulassung Nr.: Z-19.14-..... des Deutschen Instituts für Bautechnik vom (und ggf. der Bestimmungen der Änderungs- und Ergänzungsbescheide vom) fertig gestellt und eingebaut sowie gekennzeichnet wurde(n) und
- die für die Ausführung des Zulassungsgegenstands verwendeten Bauprodukte (z. B. Rahmen, Scheiben) den Bestimmungen der allgemeinen bauaufsichtlichen Zulassung entsprechen und erforderlich gekennzeichnet waren. Dies betrifft auch die Teile des Zulassungsgegenstandes, für die die Zulassung ggf. hinterlegte Festlegungen enthält.

.....
 (Ort, Datum)

.....
 (Firma/Unterschrift)

(Diese Bestätigung ist dem Bauherrn zur ggf. erforderlichen Weitergabe an die zuständige Bauaufsichtsbehörde auszuhändigen.)

elektronische Kopie der abz des dibt: z-19.14-1252

Brandschutzverglasung "Jansen ECONOMY 60 G90" der Feuerwiderstandsklasse G 90 nach DIN 4102-13	Anlage 7
Muster für die Übereinstimmungsbestätigung	