

Allgemeine bauaufsichtliche Zulassung

Zulassungsstelle für Bauprodukte und Bauarten

Bautechnisches Prüfamt

Eine vom Bund und den Ländern
gemeinsam getragene Anstalt des öffentlichen Rechts
Mitglied der EOTA, der UEAtc und der WFTAO

Datum:

25.08.2016

Geschäftszeichen:

III 35.1-1.19.14-41/15

Zulassungsnummer:

Z-19.14-1973

Antragsteller:

Forster Profilsysteme AG

Amriswilerstrasse 50

9320 ARBON

SCHWEIZ

Geltungsdauer

vom: **25. August 2016**

bis: **25. August 2021**

Zulassungsgegenstand:

**Brandschutzverglasung "forster fuego light"
der Feuerwiderstandsklasse F 90 nach DIN 4102-13**

Der oben genannte Zulassungsgegenstand wird hiermit allgemein bauaufsichtlich zugelassen.
Diese allgemeine bauaufsichtliche Zulassung umfasst 19 Seiten und 37 Anlagen.

DIBt

I ALLGEMEINE BESTIMMUNGEN

- 1 Mit der allgemeinen bauaufsichtlichen Zulassung ist die Verwendbarkeit bzw. Anwendbarkeit des Zulassungsgegenstandes im Sinne der Landesbauordnungen nachgewiesen.
- 2 Sofern in der allgemeinen bauaufsichtlichen Zulassung Anforderungen an die besondere Sachkunde und Erfahrung der mit der Herstellung von Bauprodukten und Bauarten betrauten Personen nach den § 17 Abs. 5 Musterbauordnung entsprechenden Länderregelungen gestellt werden, ist zu beachten, dass diese Sachkunde und Erfahrung auch durch gleichwertige Nachweise anderer Mitgliedstaaten der Europäischen Union belegt werden kann. Dies gilt ggf. auch für im Rahmen des Abkommens über den Europäischen Wirtschaftsraum (EWR) oder anderer bilateraler Abkommen vorgelegte gleichwertige Nachweise.
- 3 Die allgemeine bauaufsichtliche Zulassung ersetzt nicht die für die Durchführung von Bauvorhaben gesetzlich vorgeschriebenen Genehmigungen, Zustimmungen und Bescheinigungen.
- 4 Die allgemeine bauaufsichtliche Zulassung wird unbeschadet der Rechte Dritter, insbesondere privater Schutzrechte, erteilt.
- 5 Hersteller und Vertreiber des Zulassungsgegenstandes haben, unbeschadet weiter gehender Regelungen in den "Besonderen Bestimmungen", dem Verwender bzw. Anwender des Zulassungsgegenstandes Kopien der allgemeinen bauaufsichtlichen Zulassung zur Verfügung zu stellen und darauf hinzuweisen, dass die allgemeine bauaufsichtliche Zulassung an der Verwendungsstelle vorliegen muss. Auf Anforderung sind den beteiligten Behörden Kopien der allgemeinen bauaufsichtlichen Zulassung zur Verfügung zu stellen.
- 6 Die allgemeine bauaufsichtliche Zulassung darf nur vollständig vervielfältigt werden. Eine auszugsweise Veröffentlichung bedarf der Zustimmung des Deutschen Instituts für Bautechnik. Texte und Zeichnungen von Werbeschriften dürfen der allgemeinen bauaufsichtlichen Zulassung nicht widersprechen. Übersetzungen der allgemeinen bauaufsichtlichen Zulassung müssen den Hinweis "Vom Deutschen Institut für Bautechnik nicht geprüfte Übersetzung der deutschen Originalfassung" enthalten.
- 7 Die allgemeine bauaufsichtliche Zulassung wird widerruflich erteilt. Die Bestimmungen der allgemeinen bauaufsichtlichen Zulassung können nachträglich ergänzt und geändert werden, insbesondere, wenn neue technische Erkenntnisse dies erfordern.

II BESONDERE BESTIMMUNGEN

1 Zulassungsgegenstand und Anwendungsbereich

1.1 Zulassungsgegenstand

1.1.1 Die allgemeine bauaufsichtliche Zulassung gilt für die Errichtung der Brandschutzverglasung, "forster fuego light" genannt, und ihre Anwendung als Bauteil der Feuerwiderstandsklasse F 90 nach DIN 4102-13¹.

1.1.2 Die Brandschutzverglasung ist im Wesentlichen aus Scheiben, einem Rahmen aus speziellen Stahlhohlprofilen mit Zwischen- und Einlagen aus Streifen aus nichtbrennbaren (Baustoffklasse DIN 4102-A)² Bauplatten, den Glashalteleisten, den Dichtungen und den Befestigungsmitteln nach Abschnitt 2 zu errichten.

1.2 Anwendungsbereich

1.2.1 Die Brandschutzverglasung ist mit dieser allgemeinen bauaufsichtlichen Zulassung als Bauart zur Errichtung von nichttragenden, inneren Wänden bzw. zur Ausführung lichtdurchlässiger Teilflächen in inneren Wänden nachgewiesen und darf - unter Berücksichtigung bauordnungsrechtlicher Maßgaben - angewendet werden (s. auch Abschnitt 1.2.3).

1.2.2 Die Brandschutzverglasung erfüllt die Anforderungen der Feuerwiderstandsklasse F 90 bei einseitiger Brandbeanspruchung, jedoch unabhängig von der Richtung der Brandbeanspruchung.

1.2.3 Die Brandschutzverglasung ist in brandschutztechnischer Hinsicht nachgewiesen. Nachweise der Standsicherheit und diesbezüglicher Gebrauchstauglichkeit sind für den - auch in den Anlagen dargestellten - Zulassungsgegenstand, unter Einhaltung der in dieser allgemeinen bauaufsichtlichen Zulassung definierten Anforderungen und unter Berücksichtigung der Bestimmungen in Abschnitt 3, für die im Anwendungsfall geltenden Verhältnisse und Erfordernisse, zu führen.

Die Anwendung der Brandschutzverglasung ist nicht nachgewiesen, wo nach bauaufsichtlichen Vorschriften Anforderungen an den Wärme- und/oder Schallschutz gestellt werden.

Weitere Nachweise der Gebrauchstauglichkeit und der Dauerhaftigkeit der einzelnen Produkte und der Gesamtkonstruktion sind mit dieser allgemeinen bauaufsichtlichen Zulassung nicht erbracht.

1.2.4 Die Brandschutzverglasung ist bei vertikaler Anordnung (Einbaulage > 80° bis 90°) in Massivwände bzw. -bauteile oder Trennwände nach Abschnitt 4.3.1 einzubauen/anzuschließen. Diese an die Brandschutzverglasung allseitig angrenzenden Bauteile müssen mindestens feuerbeständig³ sein.

¹ DIN 4102-13:1990-05 Brandverhalten von Baustoffen und Bauteilen; Brandschutzverglasungen; Begriffe, Anforderungen und Prüfungen

² DIN 4102-1:1998-05 Brandverhalten von Baustoffen und Bauteilen; Teil 1: Baustoffe; Begriffe, Anforderungen und Prüfungen

³ Zuordnung der klassifizierten Eigenschaften des Feuerwiderstandes zu den bauaufsichtlichen Anforderungen gemäß Bauregelliste A Teil 1, Anlagen 0.1.ff, in der jeweils aktuellen Ausgabe, s. www.dibt.de.

Allgemeine bauaufsichtliche Zulassung

Nr. Z-19.14-1973

Seite 4 von 19 | 25. August 2016

Die Brandschutzverglasung darf an mit nichtbrennbaren⁴ Bauplatten bekleidete Stahlträger bzw. -stützen in der Bauart wie solche mindestens der Feuerwiderstandsklasse F 90 nach DIN 4102-4⁵ und DIN 4102-22⁶, angeschlossen werden, sofern diese wiederum über ihre gesamte Länge bzw. Höhe an raumabschließende, entsprechend feuerwiderstandsfähige Bauteile angeschlossen sind.

1.2.5 Die zulässige Höhe der Brandschutzverglasung beträgt maximal 4000 mm.

Die Länge der Brandschutzverglasung ist nicht begrenzt.

Wird die Brandschutzverglasung in Verbindung mit Feuerschutzabschlüssen nach Abschnitt 1.2.8 ausgeführt, beträgt der maximal zulässige Abstand der über die gesamte Höhe der Brandschutzverglasung durchgehenden Pfosten (ggf. gestoßene bzw. verstärkte Pfostenprofile) 2500 mm.

Wird die Brandschutzverglasung in die Öffnung einer Trennwand eingebaut, beträgt die maximal zulässige Länge der Brandschutzverglasung 4000 mm. Die Trennwand darf im Bereich der Brandschutzverglasung maximal 5000 mm hoch sein.

1.2.6 Die Brandschutzverglasung ist so in Teilflächen zu unterteilen, dass Einzelglasflächen (maximale Scheibengröße) entsprechend Abschnitt 2.1.1 und Tabelle 1 entstehen.

1.2.7 In einzelne Teilflächen der Brandschutzverglasung dürfen anstelle der Scheiben Ausfüllungen nach Abschnitt 2.1.5 mit den Maximalabmessungen 2525 mm x 325 mm (Typ A) bzw. 1305 mm x 2185 mm (Typ B) eingesetzt werden. Die Ausfüllungen dürfen wahlweise im Hoch- oder Querformat angeordnet werden.

1.2.8 Die Brandschutzverglasung ist in Verbindung mit folgenden Feuerschutzabschlüssen nachgewiesen:

- T 90-1-FSA bzw. T 90-1-RS-FSA "forster fuego light" bzw.
T 90-2-FSA bzw. T 90-2-RS-FSA "forster fuego light"
gemäß allgemeiner bauaufsichtlicher Zulassung Nr. Z-6.20-1881

1.2.9 Die Brandschutzverglasung darf nicht als Absturzsicherung angewendet werden.

1.2.10 Die Brandschutzverglasung darf nicht planmäßig der Aussteifung anderer Bauteile dienen.

2 Bestimmungen für die Bauprodukte

Die Bestandteile der Brandschutzverglasung müssen hinsichtlich Aufbau, Zusammensetzung und ggf. auch Herstellungsverfahren denen entsprechen, die im Zulassungsverfahren nachgewiesen wurden.

2.1 Eigenschaften und Zusammensetzung

2.1.1 Scheiben

Für Brandschutzverglasungen nach dieser allgemeinen bauaufsichtlichen Zulassung sind wahlweise folgende Scheiben der Firma Pilkington Deutschland AG, Gelsenkirchen, zu verwenden:

⁴ Zuordnung der klassifizierten Eigenschaften des Brandverhaltens zu den bauaufsichtlichen Anforderungen gemäß Bauregelliste A Teil 1, Anlagen 0.2 ff., in der jeweils geltenden Ausgabe, s. www.dibt.de.

⁵ DIN 4102-4:1994-03, einschließlich aller Berichtigungen und DIN 4102-4/A1:2004-11 Brandverhalten von Baustoffen und Bauteilen; Teil 4: Zusammenstellung und Anwendung klassifizierter Baustoffe, Bauteile und Sonderbauteile

⁶ DIN 4102-22:2004-11 Anwendungsnorm zu DIN 4102-4 auf der Bemessungsbasis von Teilsicherheitsbeiwerten

Tabelle 1

Scheibentyp	maximale Scheibengröße [mm]		gemäß Anlage
Verbundglasscheiben nach DIN EN 14449⁷			
"Pilkington Pyrostop 90-1.."	1350 x 2800	2350 x 1400	32
"Pilkington Pyrostop 90-2.."	1400 x 2300	2300 x 1400	33
Scheiben aus Mehrscheiben-Isolierglas nach DIN EN 1279-5⁸			
"Pilkington Pyrostop 90-1. Iso"	1400 x 2300	2300 x 1400	34
"Pilkington Pyrostop 90-1.. Iso"			35
"Pilkington Pyrostop 90-2.. Iso" und "Pilkington Pyrostop 90-3.. Iso"			36

2.1.2 Rahmen und Glashalteleisten

2.1.2.1 Für den Rahmen der Brandschutzverglasung, bestehend aus Pfosten und Riegeln, sind spezielle, werkseitig vorgefertigte Verbundprofile der Firma Forster Profilsysteme AG, Arbon, Schweiz aus speziellen Stahlhohlprofilen - hergestellt aus Blech nach DIN EN 10346⁹ der Stahlsorte DX52D+ZM (Werkstoffnummer: 1.0918 bzw. 1.0350, $f_{y,k} \geq 240 \text{ N/mm}^2$) und DIN EN 10143¹⁰ - und entsprechend Anlage 3 sowie aus Bauprodukten nach Abschnitt 2.1.2.2 zu verwenden. Weitere Angaben zum konstruktiven Aufbau und zur Herstellung der werkseitig vorgefertigten Verbundprofile sind beim Deutschen Institut für Bautechnik hinterlegt.

Die Abmessungen der Verbundprofile betragen:

50 mm (Breite ohne Anschlagprofil(e)) x 70 mm (Höhe) bzw.

30 mm (Breite ohne Anschlagprofil(e)) x 70 mm (Höhe) ausschließlich als gekoppeltes Rahmenprofil bzw. als Anschlussprofil an das unmittelbar angrenzenden Bauteilen.

Gemäß Anlage 10 sind ggf. Verstärkungsprofile, ungestoßen über die gesamte Höhe der Brandschutzverglasung durchgehend, zu verwenden.

2.1.2.2 Jedes Verbundprofil nach Abschnitt 2.1.2.1 ist mit jeweils einem zwischen den Stahlhohlprofilen durchgehenden, 45 mm bzw. 25 mm breiten Streifen aus 30 mm dicken, nichtbrennbaren (Baustoffklasse DIN 4102-A)² mineralischen Platten mit Glasvlieskaschierung vom Typ "Palstop Pax" gemäß allgemeinem bauaufsichtlichen Prüfzeugnis Nr. P-BRA09-549003 ausgeführt (s. Anlage 3). Zusätzlich sind in den o. g. Stahlhohlprofilen jeweils durchgehende Streifen aus 12 mm dicken mineralischen Platten mit Glasvlieskaschierung vom Typ "Palstop Pax" angeordnet, die unter Verwendung des schwerentflammaren (Baustoffklasse DIN 4102-B1)² Fugendichtschaums vom Typ "Pistolen-Brandschutzschaum" gemäß allgemeinem bauaufsichtlichen Prüfzeugnis Nr. P-NDS04-786 in den Profilen eingeklebt sind (s. Anlage 3).

Wahlweise dürfen gestoßene Pfosten verwendet werden. Hierbei sind die Pfostenprofile zu verlängern bzw. werkseitig vorgefertigte Rahmenelemente (s. Abschnitt 2.1.2.4) übereinander anzuordnen. Die Einzelprofile sind als sog. gesteckte Montagestöße (unter Verwendung von 3 mm dicken U-förmigen Stahlprofilen aus der Stahlsorte S235... nach

7 DIN EN 14449:2005-07 Glas im Bauwesen - Verbundglas und Verbund-Sicherheitsglas - Konformitätsbewertung/Produktnorm

8 DIN EN 1279-5:2010-05 Glas im Bauwesen - Mehrscheiben-Isolierglas - Teil 5: Konformitätsbewertung

9 DIN EN 10346:2015-10 Kontinuierlich schmelztauchveredeltes Flacherzeugnisse aus Stahl - Technische Lieferbedingungen

10 DIN EN 10143:2006-09 Kontinuierlich schmelztauchveredeltes Blech und Band aus Stahl — Grenzabmaße und Formtoleranzen

Allgemeine bauaufsichtliche Zulassung

Nr. Z-19.14-1973

Seite 6 von 19 | 25. August 2016

DIN EN 10025-1¹¹⁾ bzw. geschraubte Montagestöße - jeweils als gelenkige Verbindung - auszuführen (s. Anlagen 7 und 8). Die übereinander angeordneten, gestoßenen Pfostenprofile sind in jedem Fall durch Zusatzprofile zu verstärken. Die Verstärkungsprofile müssen ungestoßen über die gesamte Höhe der Brandschutzverglasung durchgehen und sind gemäß Anlage 10 zu befestigen.

Bei Ausführung der Brandschutzverglasung in Verbindung mit Feuerschutzabschlüssen nach Abschnitt 1.2.8 und biegesteifen Profilstößen der zu verlängernden Pfosten- bzw. Riegelprofile (Zargenprofile) - im Zusammenhang mit werkseitig vorgefertigten Rahmenelementen (s. Abschnitt 2.1.2.4) - sind die Stöße unter Verwendung von sog. Einschieblingen aus der Stahlsorte S235... sowie Zylinderschrauben M8 auszuführen (s. Anlagen 5 und 10).

2.1.2.3 Wahlweise dürfen für die Kopplungen, Kämpfer-, Sprossen- und Sockelausführungen verschiedene ggf. vom Errichter werkseitig vorgefertigte, verbreiterte bzw. zusammengesetzte Profile verwendet werden (s. Anlage 9).

Wahlweise dürfen ≤ 340 mm verbreiterte Profile verwendet werden. Zwischen jeweils zwei vom Errichter werkseitig vorgefertigten Verbundprofilen nach Abschnitt 2.1.2.1 sind Ausfüllungen nach Abschnitt 2.1.5 (Typ B) zu verwenden (s. Anlage 9).

2.1.2.4 Die Brandschutzverglasung darf aus vom Errichter werkseitig vorgefertigten, seitlich aneinander gereihten bzw. übereinander angeordneten Rahmenelementen zusammengesetzt werden.

2.1.2.5 Als Glashalteleisten sind

- spezielle offene bzw. geschlossene (winkelförmige) Profile aus 1,25 mm bzw. 1,5 mm dickem Blech nach DIN EN 10346⁹⁾ der Stahlsorte DX52D+ZM (Werkstoffnummer: 1.0918 bzw. 1.0350) und DIN EN 10111¹²⁾ der Stahlsorte DD11 (Werkstoffnummer: 1.0332) mit Außenabmessungen von 20 mm (Ansichtsbreite) $x \geq 15$ mm bzw. 20 mm in Verbindung mit anzuschraubenden oder anzunietenden Klemmknöpfe (außer geschlossenen winkelförmigen Glashalteleisten) oder
- spezielle offene Profile aus 1,25 mm dickem obigen Blech in Verbindung mit speziellen 0,4 mm dicken Klemmfedern aus nichtrostendem Stahl der Stahlsorte X10CrNi18-8 (Werkstoffnummer: 1.4310)

zu verwenden (s. Anlagen 4, 27 und 28).

Wahlweise dürfen Stahlblechprofile aus nichtrostenden Stählen (Werkstoffnummer: 1.4301, 1.4401 oder 1.4404) der Festigkeitsklasse \geq S235 gemäß allgemeiner bauaufsichtlicher Zulassung Nr. Z-30.3-6 oder aus Blechen nach DIN EN 10028-7¹³⁾ (Werkstoffnummer: 1.4301, 1.4401 oder 1.4404) mit gleichen Abmessungen verwendet werden.

2.1.2.6 Wahlweise dürfen als Glashalteleisten

- spezielle Stahlhohlprofile aus ≥ 2 mm dickem Blech nach DIN EN 10111¹²⁾ der Stahlsorte DD11 (Werkstoffnummer: 1.0332) mit Außenabmessungen von 20 mm x 20 mm oder
- ≥ 2 mm dicke Stahlhohlprofile nach DIN EN 10305-5¹⁴⁾ der Stahlsorte E235 (Werkstoffnummer: 1.0308) mit Außenabmessungen von 20 mm x 20 mm oder

11	DIN EN 10025-1:2005-02	Warmgewalzte Erzeugnisse aus Baustählen; Teil 1: Allgemeine technische Lieferbedingungen
12	DIN EN 10111:2008-06	Kontinuierlich warmgewalztes Band und Blech aus weichen Stählen zum Kaltumformen - Technische Lieferbedingungen
13	DIN EN 10028-7:2000-06 einschl. Berichtigung 1:2006-05	Flacherzeugnisse aus Druckbehälterstählen; Teil 7: Nichtrostende Stähle
14	DIN EN 10305-5:2003-08	Präzisionsstahlrohre; Technische Lieferbedingungen; Teil 5: Geschweißte und maßumgeformte Rohre mit quadratischem oder rechteckigem Querschnitt

Allgemeine bauaufsichtliche Zulassung

Nr. Z-19.14-1973

Seite 7 von 19 | 25. August 2016

- ≥ 3 mm dicke Winkelstahlprofile nach DIN EN 10056-1¹⁵ der Stahlsorte S235... nach DIN EN 10025-1¹¹ mit Schenkellängen ≥ 20 mm, ggf. mit darunter zusätzlich anzuordnenden, 3 mm bis 5 mm dicken Flachstäben nach DIN EN 10058¹⁶ der Stahlsorte S235... nach DIN EN 10025-1¹¹

in Verbindung mit Stahlschrauben M4 bzw. M5 oder Stahlblechschrauben $\varnothing 4,8$ mm verwendet werden (s. Anlagen 4, 27 und 28).

Wahlweise dürfen für die o. g. Glashalteleisten Profile aus nichtrostenden Stählen (Werkstoffnummer: 1.4301, 1.4401 oder 1.4404) der Festigkeitsklasse $\geq S235$ gemäß allgemeiner bauaufsichtlicher Zulassung Nr. Z-30.3-6 mit gleichen Abmessungen verwendet werden.

- 2.1.2.7 Wahlweise dürfen die Rahmenprofile und die Glashalteleisten an den Sichtseiten mit 0,8 mm bis 2,5 mm dicken Blechprofilen aus Stahl, Messing, Kupfer oder Aluminiumlegierung bekleidet werden (s. Anlage 28).
- 2.1.2.8 Die in den Anschlussfugen zwischen den Rahmenprofilen der Brandschutzverglasung und den angrenzenden Bauteilen ggf. zusätzlich zu verwendenden Stahlhohlprofile bzw. Glashalteleisten sind je nach Ausführungsvariante mit nichtbrennbaren⁴ Gips-Feuerschutzplatten (GKF) nach DIN EN 520¹⁷, in Verbindung mit DIN 18180¹⁸ bzw. nichtbrennbaren (Baustoffklasse DIN 4102-A)² Silikat-Brandschutzbauplatten vom Typ "PROMATECT-H" gemäß allgemeinem bauaufsichtlichen Prüfzeugnis Nr. P-MPA-E-00-643 vollständig auszufüllen (s. Anlagen 15 bis 17 und 25).

2.1.3 Dichtungen

- 2.1.3.1 Zwischen den Stirnseiten der Scheiben und den Rahmenprofilen (im Falzgrund) sind umlaufend 29,5 mm breite und 1,5 mm dicke bzw. 2,2 mm dicke Streifen eines dämmschichtbildenden Baustoffs¹⁹ (948013 oder 948015) zu verwenden (s. Anlagen 4, 9, 27 und 28).
- 2.1.3.2 In den seitlichen Fugen zwischen den Scheiben und den Glashalteleisten bzw. den Rahmenprofilen sind umlaufend ≥ 15 mm breite und ≥ 3 mm dicke sog. Dämmstoffe¹⁹ zu verwenden. Die Fugen sind abschließend mit einem mindestens normalentflammbaren⁴ Dichtstoff zu versiegeln (s. Anlagen 4, 27 und 28).
- 2.1.3.3 Wahlweise dürfen in den seitlichen Fugen zwischen den Scheiben und den Glashalteleisten bzw. den Rahmenprofilen, Dichtungsprofile¹⁹ der Firma Forster Profilsysteme AG, Arbon, Schweiz verwendet werden (s. Anlagen 4 und 27).
- 2.1.3.4 Sofern verbreiterte bzw. zusammengesetzte Profile nach Abschnitt 2.1.2.3 bzw. Rahmenelemente nach Abschnitt 2.1.2.4 verwendet werden, sind zwischen den einzelnen Rahmenprofilen jeweils durchgehende 20 mm breite und 6 mm dicke Streifen eines sog. Dämmstoffs¹⁹ (948010) zu verwenden (s. Anlagen 7 bis 9).

Bei Ausführung der Brandschutzverglasung in Verbindung mit Feuerschutzabschlüssen entsprechend den Anlagen 7 und 8 sind in den Anschlussfugen zwischen den Zargenprofilen der Feuerschutzabschlüsse und den daran unmittelbar angrenzenden Rahmenprofilen der Brandschutzverglasung ebenfalls durchgehende Streifen des o. g. sog. Dämmstoffs¹⁹ zu verwenden.

- 2.1.3.5 Bei Ausführung entsprechend Anlage 17 sind in den unteren Anschlussfugen zwischen den Rahmenprofilen der Brandschutzverglasung und den angrenzenden Massivbauteilen auf den zusätzlich zu verwendenden Stahlrohren beidseitig jeweils ≥ 5 mm dicke Streifen aus einem sog. Dämmstoff¹⁹ anzuordnen.

¹⁵ DIN EN 10056-1:1998-10 Gleichschenklige und ungleichschenklige Winkel aus Stahl; Teil 1: Maße
¹⁶ DIN EN 10058:2004-02 Warmgewalzte Flachstäbe aus Stahl für allgemeine Verwendung – Maße, Formtoleranzen und Grenzabmaße
¹⁷ DIN EN 520:2009-12 Gipsplatten – Begriffe, Anforderungen und Prüfverfahren
¹⁸ DIN 18180:2007-01 Gipsplatten; Arten, Anforderungen
¹⁹ Die Materialangaben sind beim Deutschen Institut für Bautechnik hinterlegt.

Allgemeine bauaufsichtliche Zulassung

Nr. Z-19.14-1973

Seite 8 von 19 | 25. August 2016

2.1.4 Befestigungsmittel

- 2.1.4.1 Für die Befestigung des Rahmens der Brandschutzverglasung an den angrenzenden Massivbauteilen müssen Dübel gemäß allgemeiner bauaufsichtlicher Zulassung bzw. gemäß europäischer technischer Zulassung oder Bewertung, jeweils mit Stahlschrauben - gemäß den statischen Erfordernissen - verwendet werden.
- 2.1.4.2 Für die Befestigung des Rahmens der Brandschutzverglasung an den Laibungen der angrenzenden Trennwände bzw. an bekleideten Stahlbauteilen nach Abschnitt 1.2.4 sind geeignete Befestigungsmittel - gemäß den statischen Erfordernissen - zu verwenden.

2.1.5 Ausfüllungen

Werden in einzelnen Teilflächen der Brandschutzverglasung (z. B. im Brüstungs- oder Zwischendeckenbereich) nach Abschnitt 1.2.7 Ausfüllungen anstelle von Scheiben angeordnet, sind hierfür folgende, werkseitig vorgefertigte Ausführungen²⁰ zulässig:

- Typ A: ca. 38 mm dicke Ausfüllungen, bestehend aus jeweils zwei 12,5 mm dicken, nichtbrennbaren⁴ Bauplatten vom Typ "FERMACELL - Gipsfaserplatten" gemäß allgemeiner bauaufsichtlicher Zulassung Nr. Z-9.1-434 bzw. gemäß europäischer technischer Zulassung ETA-03/0050 mit einer Zwischenlage aus 10 mm dicken, nichtbrennbaren (Baustoffklasse DIN 4102-A)² mineralischen Platten mit Glasvlieskaschierung vom Typ "Palstop Pax" gemäß allgemeinem bauaufsichtlichen Prüfzeugnis Nr. P-BRA09-549003.

Die einzelnen Platten sind untereinander vollflächig zu verkleben. Hierfür ist nichtbrennbarer (Baustoffklasse DIN 4102-A)² Spezialkleber vom Typ "Promat-Kleber K84" gemäß allgemeinem bauaufsichtlichen Prüfzeugnis Nr. P-NDS04-5 zu verwenden (s. Anlagen 2 und 27).

- Typ B: ca. 53 mm dicke Ausfüllungen, bestehend aus jeweils einer 50 mm dicken, nichtbrennbaren (Baustoffklasse DIN 4102-A)² zementgebundenen Bauplatte aus Blähglasgranulat vom Typ "AESTUVER Brandschutzplatte" gemäß allgemeinem bauaufsichtlichen Prüfzeugnis Nr. P-SAC 02/III-287 (s. Anlagen 2 und 27).

Alle oben beschriebenen Ausfüllungen sind beidseitig mit 1,0 bis 2 mm dickem Blech aus Baustahl, nichtrostendem Stahl, Messing, Kupfer oder Aluminiumlegierung zu bekleiden. Die Bleche sind punktuell mit mindestens normalentflammbarem⁴ Dicht- bzw. Klebstoff an den Platten zu befestigen (s. Anlagen 2 und 27).

2.2 Herstellung und Kennzeichnung der Bauprodukte und der Brandschutzverglasung**2.2.1 Herstellung**

- 2.2.1.1 Die für die Errichtung der Brandschutzverglasung zu verwendenden Bauprodukte müssen
- den jeweiligen Bestimmungen der Abschnitte 2.1.1 bis 2.1.5 entsprechen und
 - verwendbar sein im Sinne der Bestimmungen zu den Bauprodukten in der jeweiligen Landesbauordnung.

Für die

- Stahlhohlprofile als Verstärkungsprofile nach Abschnitt 2.1.2.1,
- speziellen offenen bzw. geschlossenen winkelförmigen Profile aus Stahl-Klemmfedern und Klemmknöpfe nach Abschnitt 2.1.2.5,
- speziellen Stahlhohlprofile nach Abschnitt 2.1.2.6,
- Einschieblinge nach Abschnitt 2.1.2.2,
- Dichtungsprofile nach Abschnitt 2.1.3.3 und
- Bleche nach den Abschnitten 2.1.2.7 und 2.1.5

gelten die Bestimmungen nach Abschnitt 2.3.

²⁰

Die maßgeblichen Herstellungsbedingungen der Ausfüllungen sind beim Deutschen Institut für Bautechnik hinterlegt.

Allgemeine bauaufsichtliche Zulassung

Nr. Z-19.14-1973

Seite 9 von 19 | 25. August 2016

2.2.1.2 Herstellung der Verbundprofile

Für die Herstellung der werkseitig vorgefertigten Verbundprofile nach Abschnitt 2.1.2.1 sind Bauprodukte nach den Abschnitten 2.1.2.1 und 2.1.2.2 zu verwenden und die Bestimmungen dieser Abschnitte einzuhalten. Weitere Angaben zum konstruktiven Aufbau und zur Herstellung der werkseitig vorgefertigten Verbundprofile sind beim Deutschen Institut für Bautechnik hinterlegt.

2.2.2 Kennzeichnung**2.2.2.1 Kennzeichnung der Verbundprofile**

Die werkseitig vorgefertigten Verbundprofile nach Abschnitt 2.2.1.2 und ggf. zusätzlich ihr Beipackzettel oder ihre Verpackung oder, wenn dies Schwierigkeiten bereitet, der Lieferschein oder die Anlage zum Lieferschein muss vom Hersteller mit dem Übereinstimmungszeichen (Ü-Zeichen) nach den Übereinstimmungs-Verordnungen der Länder gekennzeichnet sein. Die Kennzeichnung darf nur erfolgen, wenn die Voraussetzungen nach Abschnitt 2.3 erfüllt sind (s. Abschnitt 2.3.1.1).

Die werkseitig vorgefertigten Verbundprofile müssen einen Aufdruck oder Aufkleber mit folgenden Angaben aufweisen:

- Verbundprofil für Brandschutzverglasung "forster fuego light" der Feuerwiderstandsklasse F 90
- Übereinstimmungszeichen (Ü-Zeichen) mit
 - Name des Herstellers
 - Zulassungsnummer: Z-19.14-1973
- Herstellwerk
- Herstellungsjahr:

2.2.2.2 Kennzeichnung der Brandschutzverglasung

Jede Brandschutzverglasung nach dieser allgemeinen bauaufsichtlichen Zulassung ist von dem Unternehmer, der sie fertig stellt bzw. einbaut, mit einem Stahlblechschild zu kennzeichnen, das folgende Angaben - dauerhaft lesbar - enthalten muss:

- Brandschutzverglasung "forster fuego light" der Feuerwiderstandsklasse F 90
- Name (oder ggf. Kennziffer) des ausführenden Unternehmers, der die Brandschutzverglasung fertig gestellt/eingebaut hat (s. Abschnitt 4.4)
- ggf. Name des Antragstellers, falls abweichend vom ausführenden Unternehmer
- Zulassungsnummer: Z-19.14-1973
- Errichtungsjahr:....

Das Schild ist auf dem Rahmen der Brandschutzverglasung dauerhaft zu befestigen (Lage s. Anlage 1).

2.3 Übereinstimmungsnachweise**2.3.1 Allgemeines**

2.3.1.1 Die Bestätigung der Übereinstimmung der werkseitig vorgefertigten Verbundprofile nach Abschnitt 2.2.1.2 mit den Bestimmungen dieser allgemeinen bauaufsichtlichen Zulassung muss für jedes Herstellwerk mit einer Übereinstimmungserklärung des Herstellers auf der Grundlage einer Erstprüfung durch den Hersteller und einer werkseigenen Produktionskontrolle erfolgen. Die Übereinstimmungserklärung hat der Hersteller durch Kennzeichnung der Verbundprofile mit dem Übereinstimmungszeichen (Ü-Zeichen) unter Hinweis auf den Verwendungszweck abzugeben.

Allgemeine bauaufsichtliche Zulassung

Nr. Z-19.14-1973

Seite 10 von 19 | 25. August 2016

2.3.1.2 Für die

- Stahlhohlprofile als Verstärkungsprofile nach Abschnitt 2.1.2.1,
- speziellen offenen bzw. geschlossenen winkelförmigen Profile aus Stahl-Klemmfedern und Klemmknöpfe nach Abschnitt 2.1.2.5,
- speziellen Stahlhohlprofile nach Abschnitt 2.1.2.6,
- Einschieblinge nach Abschnitt 2.1.2.2,
- Dichtungsprofile nach Abschnitt 2.1.3.3 und
- Bleche nach den Abschnitten 2.1.2.7 und 2.1.5

ist die Übereinstimmung mit den Bestimmungen dieser allgemeinen bauaufsichtlichen Zulassung durch eine Werksbescheinigung "2.1" nach DIN EN 10204²¹ des Herstellers nachzuweisen.

2.3.2 Werkseigene Produktionskontrolle

In jedem Herstellwerk der werkseitig vorgefertigten Verbundprofile nach Abschnitt 2.2.1.2 sowie der

- Stahlhohlprofile als Verstärkungsprofile nach Abschnitt 2.1.2.1,
- speziellen offenen bzw. geschlossenen Winkelförmigen aus Stahl-Klemmfedern und Klemmknöpfe nach Abschnitt 2.1.2.5
- speziellen Stahlhohlprofile nach Abschnitt 2.1.2.6,
- Einschieblinge nach Abschnitt 2.1.2.2,
- Dichtungsprofile nach Abschnitt 2.1.3.3 und
- Bleche nach den Abschnitten 2.1.2.7 und 2.1.5

ist eine werkseigene Produktionskontrolle einzurichten und durchzuführen. Unter werkseigener Produktionskontrolle wird die vom Hersteller vorzunehmende kontinuierliche Überwachung der Produktion verstanden, mit der dieser sicherstellt, dass die von ihm hergestellten Bauprodukte den Bestimmungen dieser allgemeinen bauaufsichtlichen Zulassung entsprechen.

Die werkseigene Produktionskontrolle soll mindestens die im Folgenden aufgeführten Maßnahmen einschließen:

- Beschreibung und Überprüfung der Ausgangsmaterialien und der Bestandteile
- Die Ergebnisse der werkseigenen Produktionskontrolle sind aufzuzeichnen und auszuwerten. Die Aufzeichnungen müssen mindestens folgende Angaben enthalten:
- Bezeichnung des Bauprodukts bzw. des Ausgangsmaterials und der Bestandteile
 - Art der Kontrolle oder Prüfung
 - Datum der Herstellung und der Prüfung des Bauprodukts bzw. des Ausgangsmaterials oder der Bestandteile
 - Ergebnis der Kontrollen und Prüfungen und, soweit zutreffend, Vergleich mit den Anforderungen
 - Unterschrift des für die werkseigene Produktionskontrolle Verantwortlichen

Die Aufzeichnungen sind mindestens fünf Jahre aufzubewahren. Sie sind dem Deutschen Institut für Bautechnik und der zuständigen obersten Bauaufsichtsbehörde auf Verlangen vorzulegen.

Bei ungenügendem Prüfergebnis sind vom Hersteller unverzüglich die erforderlichen Maßnahmen zur Abstellung des Mangels zu treffen. Bauprodukte, die den Anforderungen nicht entsprechen, sind so zu handhaben, dass Verwechslungen mit übereinstimmenden ausgeschlossen werden. Nach Abstellung des Mangels ist - soweit technisch möglich und zum Nachweis der Mängelbeseitigung erforderlich - die betreffende Prüfung unverzüglich zu wiederholen.

3 Bestimmungen für die Bemessung, Standsicherheit und diesbezügliche Gebrauchstauglichkeit

3.1 Allgemeines

Für jeden Anwendungsfall ist in einer statischen Berechnung die ausreichende Bemessung aller statisch beanspruchten Teile der Brandschutzverglasung sowie deren Anschlüsse für die Anwendung der Brandschutzverglasung unter Normalbedingungen, d. h. nicht unter gleichzeitiger Berücksichtigung des Brandfalles, nachzuweisen.

Die Bauteile über der Brandschutzverglasung (z. B. ein Sturz) müssen statisch und brandschutztechnisch so bemessen werden, dass die Brandschutzverglasung - außer ihrem Eigengewicht - keine zusätzliche vertikale Belastung erhält.

Für die Anwendung der Brandschutzverglasung ist im Zuge der statischen Berechnung nachzuweisen, dass die möglichen Einwirkungen nach Abschnitt 3.2 auf die Gesamtkonstruktion - d. h. für den Rahmen, die Scheiben und Glashalteleisten sowie die Anschlüsse an die angrenzenden Bauteile - unter Einhaltung der in den Fachnormen geregelten Beanspruchbarkeiten und zulässigen Durchbiegungen (s. Abschnitt 3.3) aufgenommen werden können.

Sofern der obere seitliche bzw. untere seitliche Anschluss der Brandschutzverglasung an Massivbauteile gemäß Anlage 1 schräg, gerundet oder rechtwinklig ausgespart ausgeführt wird, darf die Brandschutzverglasung auch in diesem Bereich (außer ihrem Eigengewicht) keine Belastung erhalten.

3.2 Einwirkungen

Es sind die Einwirkungen gemäß den "Hinweisen zur Führung von Nachweisen der Standsicherheit und Gebrauchstauglichkeit für Brandschutzverglasungen nach allgemeinen bauaufsichtlichen Zulassungen", veröffentlicht unter www.dibt.de, zu berücksichtigen.

Die Nachweise der Standsicherheit und Gebrauchstauglichkeit sind entsprechend DIN 4103-1²² (Durchbiegungsbegrenzung $\leq H/200$, Einbaubereiche 1 und 2) zu führen.

Abweichend von DIN 4103-1²²

- sind ggf. die Einwirkungen von Horizontallasten nach DIN EN 1991-1-1²³ und DIN EN 1991-1-1/NA²⁴ und von Windlasten nach DIN EN 1991-1-4²⁵ und DIN EN 1991-1-4/NA²⁶ zu berücksichtigen,

22	DIN 4103-1:1984-07	Nichttragende innere Trennwände; Anforderungen, Nachweise
23	DIN EN 1991-1-1:2010-12	Eurocode 1: Einwirkungen auf Tragwerke - Teil 1-1: Allgemeine Einwirkungen auf Tragwerke - Wichten, Eigengewicht und Nutzlasten im Hochbau Berichtigtes Dokument: 1991-1-1:2002-10
24	DIN EN 1991-1-1/NA: 2010-12	Nationaler Anhang - National festgelegte Parameter - Eurocode 1: Einwirkungen auf Tragwerke - Teil 1-1: Allgemeine Einwirkungen auf Tragwerke - Wichten, Eigengewicht und Nutzlasten im Hochbau
25	DIN EN 1991-1-4:2010-12	Eurocode 1: Einwirkungen auf Tragwerke - Teil 1-4: Allgemeine Einwirkungen - Windlasten
26	DIN EN 1991-1-4/NA:2010-12	Nationaler Anhang - National festgelegte Parameter - Eurocode 1: Einwirkungen auf Tragwerke - Teil 1-4: Allgemeine Einwirkungen - Windlasten

- darf der weiche Stoß experimentell durch Pendelschlagversuche mit einem Doppelzwillingsreifen nach DIN 18008-1,-4²⁷ mit G = 50 kg und einer Fallhöhe von 45 cm (wie Kategorie C nach DIN 18008-1,-4²⁷) erfolgen.

3.3 Nachweise der einzelnen Bestandteile der Brandschutzverglasung

3.3.1 Nachweis der Scheiben

Die Standsicherheits- und Durchbiegungsnachweise für die Scheiben sind nach DIN 18008-1,-2²⁸ für die im Anwendungsfall geltenden Verhältnisse zu führen.

3.3.2 Nachweis der Rahmenkonstruktion

Bei den - auch in den Anlagen dargestellten - Rahmenprofilen und Glashalteleisten nach Abschnitt 2.1.2 handelt es sich um Mindestquerschnittsabmessungen zur Erfüllung der Anforderungen der Feuerwiderstandsklasse F 90 der Brandschutzverglasung; Nachweise der Standsicherheit und Gebrauchstauglichkeit bleiben davon unberührt und sind für die im Anwendungsfall geltenden Verhältnisse nach Technischen Baubestimmungen bzw. unter Berücksichtigung der im Rahmen dieses Zulassungsverfahrens versuchstechnisch ermittelten Kennwerte zu führen.

Für die spezielle Verbundprofile nach Abschnitt 2.1.2.1 dürfen folgende Mittelwerte der Biegesteifigkeit EI unter Einhaltung einer maximal zulässigen Durchbiegung von $l/200$ und der maximal zulässigen verbindungsabstände der Profile untereinander angenommen werden.

Tabelle 2

Forster-Profil-Nr.	Spannweite [m]	Mittelwert der Biegesteifigkeit EI _{LS/200} [kNcm ²]
734.850	2.80	199.000
	4.05	247.000
	5.30	293.000
734.852	2.80	241.000
	4.05	309.000
	5.30	363.000

Zwischenwerte dürfen linear interpoliert werden.

Für die zulässige Durchbiegung der Rahmenkonstruktion ist zusätzlich die DIN 18008-1,-2²⁸ zu beachten.

Der maximale Pfostenabstand ergibt sich - unter Berücksichtigung der vor genannten Ausführungen - aus der Anordnung einer Scheibe nach Abschnitt 2.1.1 im maximal zulässigen Querformat.

3.3.3 Nachweis der Befestigungsmittel

Beim Nachweis der Befestigung des Rahmens der Brandschutzverglasung an den angrenzenden Massivbauteilen dürfen nur Dübel gemäß allgemeiner bauaufsichtlicher Zulassung bzw. gemäß europäischer technischer Zulassung oder Bewertung mit Stahlschrauben verwendet werden.

²⁷ DIN 18008-1,-4:2013-07 Glas im Bauwesen – Bemessungs- und Konstruktionsregeln – Teil 1: Begriffe und allgemeine Grundlagen; Teil 4: Zusatzanforderungen an absturzsichernde Verglasungen

²⁸ DIN 18008-1,-2:2010-12 Glas im Bauwesen - Bemessungs- und Konstruktionsregeln - Teil 1: Begriffe und allgemeine Grundlagen; Teil 2 Linienförmig gelagerte Verglasungen, Korrektur Teil 2:2011-04

3.3.4 Nachweis der Ausfüllungen

Bei den - auch in den Anlagen dargestellten - Ausfüllungen nach Abschnitt 2.1.5 handelt es sich um Mindestquerschnittsabmessungen zur Erfüllung der Anforderungen der Feuerwiderstandsklasse F 90 der Brandschutzverglasung; Nachweise der Standsicherheit einschließlich der Absturzsicherung bleiben davon unberührt und sind für den Anwendungsfall nach technischen Baubestimmungen oder nach allgemeinen bauaufsichtlichen Zulassungen zu führen.

3.3.5 Nachweise für die Ausführung von Brandschutzverglasungen in Verbindung mit Feuerschutzabschlüssen

Die Bemessung der Rahmenprofile hat so zu erfolgen, dass die Erhaltung der Funktionsfähigkeit, d. h. ein freies Öffnen und Schließen des Türflügels - ohne Aufsetzen -, gewährleistet ist.

4 Bestimmungen für die Ausführung

4.1 Allgemeines

Die Brandschutzverglasung muss am Anwendungsort aus den Bauprodukten nach Abschnitt 2, unter Berücksichtigung der Ergebnisse der Bemessung nach Abschnitt 3 und unter Beachtung der nachfolgenden Bestimmungen, errichtet werden.

Brandschutzverglasungen nach dieser allgemeinen bauaufsichtlichen Zulassung dürfen nur von Unternehmen ausgeführt werden, die ausreichende Erfahrungen auf diesem Gebiet haben und entsprechend geschultes Personal dafür einsetzen. Der Antragsteller hat hierzu die ausführenden Unternehmen über die Bestimmungen der allgemeinen bauaufsichtlichen Zulassung - sofern für die Ausführung erforderlich, auch über die beim Deutschen Institut für Bautechnik hinterlegten Festlegungen nach den Abschnitten 2.1.2.1, 2.1.3.1 bis 2.1.3.5 und 2.1.5 - und die Errichtung des Zulassungsgegenstandes zu unterrichten, zu schulen und ihnen in ständigem Erfahrungsaustausch zur Verfügung zu stehen. Der Antragsteller hat eine Liste der Unternehmen zu führen, die aufgrund seiner Unterweisungen ausreichende Fachkenntnisse besitzen, den Zulassungsgegenstand zu errichten. Diese Liste ist dem Deutschen Institut für Bautechnik vorzulegen, Änderungen daran sind ihm mitzuteilen.

4.2 Bestimmungen für den Zusammenbau der Brandschutzverglasung

4.2.1 Zusammenbau der Rahmenprofile und der Glashalteleisten

4.2.1.1 Für den Rahmen der Brandschutzverglasung, bestehend aus Pfosten und Riegeln, sind werkseitig vorgefertigte Verbundprofile nach Abschnitt 2.2.1.2 und entsprechend Anlage 3 zu verwenden. Die Rahmenpfosten bzw. die ggf. zusätzlich zu verwendenden Verstärkungsprofile gemäß Anlage 10 müssen ungestoßen über die gesamte Höhe der Brandschutzverglasung durchgehen.

Wahlweise dürfen für die Kopplungen, Kämpfer-, Sprossen- und Sockelausführungen verschiedene ggf. werkseitig vorgefertigte, verbreiterte bzw. zusammengesetzte Profile verwendet werden. Je nach Ausführungsvariante sind zwischen den einzelnen Rahmenprofilen ggf. durchgehende Streifen des Dämmstoffes nach Abschnitt 2.1.3.4 zu verwenden. Die einzelnen Profile sind unter Verwendung von Stahlschrauben $\varnothing \geq 4,8$ mm in Abständen ≤ 300 mm bzw. durch ≥ 20 mm lange Schweißnähte in Abständen ≤ 200 mm miteinander zu verbinden. Wahlweise dürfen bis zu ≤ 340 mm verbreiterte Profile verwendet werden. Die Ausführung muss gemäß Anlage 9 erfolgen.

Zwischen den Rahmenpfosten sind die Rahmenriegel einzusetzen. Die Verbindungen der Profile sind entsprechend Anlage 6 als geschweißte Gehrungs- bzw. Stumpfstöße auszuführen.

Allgemeine bauaufsichtliche Zulassung

Nr. Z-19.14-1973

Seite 14 von 19 | 25. August 2016

- 4.2.1.2 Sofern die Brandschutzverglasung aus Rahmenelementen gemäß Abschnitt 2.1.2.4 - ohne Feuerschutzabschlüsse - die seitlich aneinander gereiht bzw. übereinander angeordnet werden, ausgeführt wird, sind die Profilverbindungen als gesteckte Montagestöße (unter Verwendung von U-förmigen Stahlprofilen) bzw. geschraubte Montagestöße - jeweils als gelenkige Verbindung - auszuführen. Die Ausführung muss gemäß den Anlagen 7 und 8 erfolgen.

Die übereinander angeordneten, gestoßenen Pfostenprofile sind in jedem Fall durch Zusatzprofile zu verstärken. Die Verstärkungsprofile müssen ungestoßen über die gesamte Höhe der Brandschutzverglasung durchgehen und sind gemäß Anlage 10 zu befestigen.

Zwischen den einzelnen Rahmenprofilen sind durchgehende Streifen des Dämmstoffs nach Abschnitt 2.1.3.4 zu verwenden (s. Anlagen 7 und 8).

- 4.2.1.3 Die an ihren Unterseiten offenen Glashalteleisten nach Abschnitt 2.1.2.5 sind unter Verwendung von anzuschraubenden oder anzunietenden Klemmköpfen aus Stahl in Abständen ≤ 70 mm vom Rand und ≤ 300 mm untereinander an den Rahmenprofilen zu befestigen (s. Anlagen 4, 27 und 28).

Die geschlossenen (winkelförmigen) Glashalteleisten nach Abschnitt 2.1.2.5 und die Glashalteleisten nach Abschnitt 2.1.2.6 sind mit Schraubenschrauben M5 oder Stahlblechschrauben $\varnothing 4,8$ mm in Abständen ≤ 70 mm vom Rand und ≤ 300 mm untereinander bzw. durch Schweißen an den Rahmenprofilen zu befestigen (s. Anlagen 4, 27 und 28).

Die sonstigen Glashalteleisten nach Abschnitt 2.1.2.5 (spezielle offene Profile) sind unter Verwendung von Klemmfedern nach Abschnitt 2.1.2.5, die mit Stahlnieten $\varnothing 3,2$ mm in Abständen ≤ 70 mm vom Rand und ≤ 300 mm untereinander an den Rahmenprofilen zu befestigen sind, zu montieren (s. Anlagen 4, 27 und 28).

- 4.2.1.4 Wahlweise dürfen die Rahmenprofile und die Glashalteleisten an den Sichtseiten mit $\leq 2,5$ mm dicken Blechen nach Abschnitt 2.1.2.7 bekleidet werden (s. Anlage 28).

4.2.2 Scheibeneinbau

- 4.2.2.1 Die Scheiben sind auf jeweils zwei ca. 8 mm dicke Klötzchen aus Buchenholz abzusetzen (s. Anlagen 17, 27 und 28).

Zwischen den Stirnseiten der Scheiben und den Rahmenprofilen (im Falzgrund) sind umlaufend Streifen eines dämmschichtbildenden Baustoffs nach Abschnitt 2.1.3.1 zu verwenden (s. Anlagen 4, 9, 27 und 28).

In den seitlichen Fugen zwischen den Scheiben und den Glashalteleisten bzw. den Rahmenprofilen sind umlaufend Dämmstoffe nach Abschnitt 2.1.3.2 zu verwenden. Die Fugen sind abschließend mit einem Dichtstoff nach Abschnitt 2.1.3.2 zu versiegeln (s. Anlagen 4, 27 und 28).

Wahlweise dürfen in den seitlichen Fugen zwischen den Scheiben und den Glashalteleisten bzw. den Rahmenprofilen, Dichtungsprofile¹⁹ nach Abschnitt 2.1.3.3 verwendet werden (s. Anlagen 4 und 27).

Der Glaseinstand der Scheiben im Rahmen bzw. in den Glashalteleisten muss längs aller Ränder ≥ 12 mm betragen (s. Anlagen 27 und 28).

- 4.2.2.2 Werden in einzelnen Teilflächen der Brandschutzverglasung (z. B. im Brüstungs- oder Zwischendeckenbereich) nach Abschnitt 1.2.7 Ausfüllungen anstelle von Scheiben angeordnet, sind hierfür solche nach Abschnitt 2.1.5 zu verwenden. Der Einbau der Ausfüllungen muss entsprechend Anlage 27 erfolgen.

Der Einstand der Ausfüllungen im Rahmen bzw. in den Glashalteleisten muss längs aller Ränder ≥ 12 mm betragen (s. Anlage 27).

- 4.2.2.3 Wahlweise dürfen auf die Scheiben Blindsprossen oder Zierleisten aufgeklebt werden (s. Anlage 30).

4.2.3 Sonstige Ausführungen

Ausführung in Verbindung mit Feuerschutzabschlüssen

Falls die Brandschutzverglasung in Verbindung mit Feuerschutzabschlüssen nach Abschnitt 1.2.8 ausgeführt wird, sind die Anschlüsse entsprechend den Anlagen 7, 8, 11 und 24 auszubilden. Hierbei sind folgende Ausführungsvarianten zulässig:

- Wahlweise dürfen die unmittelbar seitlich an die Feuerschutzabschlüsse angrenzenden Pfosten der Brandschutzverglasung ungestoßen über die gesamte Höhe der Brandschutzverglasung durchgehen (s. Anlage 1, Abb. oben rechts). Je nach Ausführungsvariante sind diese Pfosten bzw. die Riegelprofile (Zargenprofile) mit Verstärkungsprofilen auszuführen. Die Verstärkungsprofile müssen ungestoßen über die gesamte Höhe der Brandschutzverglasung bzw. über die gesamte Riegellänge durchgehen und sind gemäß Anlage 10 zu befestigen.
- Die Zargenprofile der Türflügel dienen gleichzeitig als Pfosten- und Riegelprofile der Brandschutzverglasung. Diese Pfosten- bzw. Riegelprofile (Zargenprofile) sind am Einbauort zu verlängern bzw. mit Rahmenelementen nach Abschnitt 2.1.2.4 zu koppeln, wobei die Einzelprofile durch gesteckte Montagestöße (unter Verwendung von U-förmigen Stahlprofilen) bzw. geschraubte Montagestöße - jeweils als gelenkige Verbindung - miteinander zu verbinden sind (s. Anlagen 7 und 8). Die gestoßenen Profile sind in jedem Fall durch Zusatzprofile zu verstärken. Die Verstärkungsprofile müssen ungestoßen über die gesamte Höhe der Brandschutzverglasung bzw. über die gesamte Riegellänge durchgehen und sind gemäß Anlage 10 zu befestigen.

Sofern die Profilstöße zu verlängernden Pfosten- bzw. Riegelprofile (Zargenprofile) bei Rahmenelementen nach Abschnitt 2.1.2.4 biegesteif ausgeführt werden, sind die Stöße gemäß Anlage 24 als Schraub- und Schweißverbindung - mit einseitig (bei Pfostenverlängerung) bzw. beidseitig (bei Riegelverlängerung) zu verwendenden Einschieblingen nach Abschnitt 2.1.2.2 - auszuführen (s. Anlage 5). Dabei muss vom Errichter die fortlaufende Kontrolle der Schraubverbindungen gegenüber möglichem Überdrehen der Schrauben durch das Anziehdrehmoment ($M_{A \max.} = 16 \text{ Nm}$) erfolgen (s. Anlage 24).

Je nach Ausführungsvariante sind ggf. zusätzliche Verstärkungsprofile zu verwenden. Die Verstärkungsprofile müssen ungestoßen über die gesamte Höhe der Brandschutzverglasung bzw. über die gesamte Riegellänge durchgehen und sind gemäß Anlage 10 zu befestigen.

Das maximal zulässige Gewicht eines Türflügels beim Einbau in die Brandschutzverglasung beträgt 340 kg. Die maximal zulässigen lichten Durchgangsmaße des einflügeligen bzw. zweiflügeligen Feuerschutzabschlusses beim Einbau in die Brandschutzverglasung betragen 1400 mm (Breite) x 2500 mm (Höhe) bzw. 2350 mm (Breite) x 2500 mm (Höhe) und die maximal zulässige Breite (Öffnungsbreite) eines Flügels des zweiflügeligen Feuerschutzabschlusses beträgt 1200 mm.

In den Anschlussfugen zwischen den Zargenprofilen der Feuerschutzabschlüsse und den daran unmittelbar angrenzenden Rahmenprofilen der Brandschutzverglasung sind durchgehende Streifen des Dämmstoffs nach Abschnitt 2.1.3.3 zu verwenden (s. Anlagen 7 und 8).

4.2.4 Schweißen

Für das Schweißen gelten die Bestimmungen der Ausführungsklasse EXC 1 nach DIN EN 1090-2²⁹ sinngemäß.

4.2.5 Korrosionsschutz

Es gelten die Festlegungen in den Technischen Baubestimmungen sinngemäß (z. B. DIN EN 1090-2²⁹) sowie die Bestimmungen in der allgemeinen bauaufsichtlichen Zulassung Nr. Z-30.3-6. Sofern darin nichts anderes festgelegt ist, sind nach dem

²⁹

DIN EN 1090-2:2011-10

Ausführung von Stahltragwerken und Aluminiumtragwerken - Teil 2: Technische Regeln für die Ausführung von Stahltragwerken

Zusammenbau nicht mehr zugängliche metallische Teile der Konstruktion mit einem dauerhaften Korrosionsschutz mit einem geeigneten Beschichtungssystem, mindestens jedoch Korrosionskategorie C2 nach DIN EN ISO 9223³⁰ mit einer langen Schutzdauer (> 15 Jahre) nach DIN EN ISO 12944³¹, zu versehen; nach dem Zusammenbau zugängliche metallische Teile sind zunächst mit einem ab Liefertermin für mindestens noch drei Monate wirksamen Grundschutz zu versehen.

4.3 Bestimmungen für den Einbau der Brandschutzverglasung

4.3.1 Angrenzende Bauteile

Die Brandschutzverglasung ist bei vertikaler Anordnung (Einbaulage > 80° bis 90°) in/an

- mindestens 17,5 cm dicke - bei Brandschutzverglasungshöhen ≤ 2600 mm - bzw. mindestens 24 cm dicke - bei Brandschutzverglasungshöhen ≤ 4000 mm - Wände oder zwischen Pfeilern aus Mauerwerk nach DIN 1053-1³² mit Mauersteinen nach DIN EN 771-1³³ bzw. - 2³⁴ mit Druckfestigkeiten mindestens der Druckfestigkeitsklasse 12 nach DIN 105-100³⁵ bzw. DIN V 106³⁶ sowie mit Mörtel mindestens der Mörtelgruppe II oder
- mindestens 14 cm dicke Wände oder zwischen Bauteilen aus Stahlbeton nach DIN EN 1992-1-1³⁷, in Verbindung mit DIN EN 1992-1-1/NA³⁸ (Die indikativen Mindestfestigkeitsklassen nach DIN EN 1992-1-1³⁷, in Verbindung mit DIN EN 1992-1-1/NA³⁸, und NDP Zu E.1 (2) sind zu beachten.) oder
- mindestens 17,5 cm dicke Wände aus Mauerwerk nach DIN 1053-1³² mit Porenbeton-Plansteinen nach DIN EN 771-4³⁹ mit Druckfestigkeiten mindestens der Festigkeitsklasse 4 nach DIN V 4165-100⁴⁰ oder mit Porenbeton-Wandplatten nach DIN 4166⁴¹ mindestens der Rohdichteklasse 0,55 oder mindestens 17,5 cm dicke Wände aus bewehrten Porenbetonplatten nach DIN EN 12602⁴² mindestens der Festigkeitsklasse AAC 3,5 bis AAC 4,5 in Verbindung mit DIN 4223-100⁴³ bis DIN 4223-103⁴⁴ sowie mit Mörtel mindestens der Mörtelgruppe II bzw. Dünnbettmörtel der Mörtelgruppe III oder
- mindestens 10 cm dicke Trennwände nach DIN 4102-4⁴⁵, mit Ständern und Riegeln aus Stahlblech und doppelter Beplankung aus Gips-Feuerschutzplatten nach Tab. 48, - jedoch nur seitlich, sofern die Brandschutzverglasung in Verbindung mit Feuerschutzabschlüssen nach Abschnitt 1.2.8 ausgeführt wird -

30	DIN EN ISO 9223:2012-05	Korrosion von Metallen und Legierungen - Korrosivität von Atmosphären - Klassifizierung, Bestimmung und Abschätzung (ISO 9223:2012)
31	DIN EN ISO 12944:1998-07	Beschichtungsstoffe - Korrosionsschutz von Stahlbauten durch Beschichtungssysteme - Teil 1: Allgemeine Einleitung (ISO 12944-1:1998)
32	DIN 1053-1:1996-11	Mauerwerk; Berechnung und Ausführung
33	DIN EN 771-1:2011-07	Festlegungen für Mauersteine - Teil 1: Mauerziegel
34	DIN EN 771-2:2011-07	Festlegungen für Mauersteine - Teil 2: Kalksandsteine
35	DIN 105-100:2012-01	Mauerziegel - Teil 100: Mauerziegel mit besonderen Eigenschaften
36	DIN V 106:2005-10	Kalksandsteine mit besonderen Eigenschaften
37	DIN EN 1992-1-1:2011-01	Eurocode 2: Bemessung und Konstruktion von Stahlbeton- und Spannbetontragwerken - Teil 1-1: Allgemeine Bemessungsregeln und Regeln für den Hochbau
38	DIN EN 1992-1-1/NA:2013-04	Nationaler Anhang - National festgelegte Parameter - Eurocode 2: Bemessung und Konstruktion von Stahlbeton- und Spannbetontragwerken - Teil 1-1: Allgemeine Bemessungsregeln und Regeln für den Hochbau
39	DIN EN 771-4:2011-07	Festlegungen für Mauersteine - Teil 4: Porenbetonsteine
40	DIN V 4165-100:2005-10	Porenbetonsteine - Teil 100: Plansteine und Planelemente mit besonderen Eigenschaften
41	DIN 4166:1997-10	Porenbeton-Bauplatten und Porenbeton-Planbauplatten
42	DIN EN 12602:2013-10	Vorgefertigte bewehrte Bauteile aus dampfgehärtetem Porenbeton
43	DIN 4223-100:2014-12	Anwendung von vorgefertigten bewehrten Bauteilen aus dampfgehärtetem Porenbeton
44	DIN 4223-103:2014-12	Anwendung von vorgefertigten bewehrten Bauteilen aus dampfgehärtetem Porenbeton
45	DIN 4102-4:1998-05,	einschließlich aller Berichtigungen und DIN 4102-1/A1:2004-11; Brandverhalten von Baustoffen und Bauteilen; Teil 1: Baustoffe; Begriffe, Anforderungen und Prüfungen

einzubauen/anzuschließen. Diese an die Brandschutzverglasung allseitig angrenzenden Bauteile müssen mindestens feuerbeständig³ sein.

4.3.2 Anschluss an Massivbauteile

Der Rahmen der Brandschutzverglasung ist umlaufend an den angrenzenden Massivbauteilen unter Verwendung von Befestigungsmitteln nach Abschnitt 2.1.4 in Abständen ≤ 245 mm vom Rand und ≤ 650 mm untereinander zu befestigen (s. Anlagen 12 bis 17).

Bei Ausführung gemäß den Anlagen 15 bis 17 sind - je nach Ausführungsvariante - die in den Anschlussbereichen ggf. zusätzlich zu verwendenden Stahlhohlprofile bzw. Glashalteleisten mit Streifen aus Gips-Feuerschutzplatten (GKF) bzw. Silikat-Brandschutzbauplatten vom Typ "PROMATECT-H" nach Abschnitt 2.1.2.8 vollständig auszufüllen.

Bei Ausführung gemäß Anlage 17 (Abb. oben rechts) sind auf den zusätzlich zu verwendenden o. g. Stahlhohlprofilen beidseitig Streifen aus einem Dämmstoff nach Abschnitt 2.1.3.5 anzuordnen.

Sofern vertikal anzuordnende Verstärkungsprofile verwendet werden, sind diese gemäß den Anlagen 10, 12 und 21 (obere Befestigung) unter Verwendung von Befestigungsmitteln nach Abschnitt 2.1.4 an den Laibungen der oben und unten angrenzenden Massivbauteile zu befestigen.

4.3.3 Anschluss an Porenbeton-Bauteile

Bei Einbau der Brandschutzverglasung in Wände aus Porenbeton-Wandbauplatten ist darauf zu achten, dass die Vergussnuten an den Plattenlängsseiten mit einem Mörtel der Mörtelgruppe III ausgefüllt werden.

Der Anschluss der Brandschutzverglasung an Porenbeton-Bauteile ist gemäß Abschnitt 4.3.1 und entsprechend den Anlagen 10, 12 bis 19 und 21 (obere Befestigung) auszuführen.

Dies gilt auch für die obere Befestigung der Brandschutzverglasung an einem bewehrten Porenbetonsturz bzw. an einem Sturz aus mit Stahlbeton verfüllten Porenbeton-U-Schalen.

4.3.4 Anschluss an eine Trennwand

4.3.4.1 Der seitliche Anschluss der Brandschutzverglasung an eine Trennwand in Ständerbauart mit doppelter Bepunktung aus Gips-Feuerschutzplatten muss entsprechend den Anlagen 20 bis 23 ausgeführt werden. Die Rahmenpfosten der Brandschutzverglasung sind an den verstärkten Ständerprofilen der Trennwand unter Verwendung von Stahlschrauben $\geq M8$ bzw. Stahlblechschrauben $\varnothing \geq 6,3$ mm bzw. $\varnothing \geq 4,8$ mm und ggf. ≥ 3 mm dicken Stahlprofilen bzw. durch Schweißen in Abständen ≤ 245 mm vom Rand und ≤ 650 mm untereinander zu befestigen.

4.3.4.2 Schließt die Brandschutzverglasung - ohne Feuerschutzabschlüsse - seitlich und im oberen Bereich an eine Trennwand an, müssen in den Anschlussbereichen verstärkte Ständer- und Riegelprofile aus Stahlrohren (Stahlsorte S235...) in die Trennwand eingebaut werden. Die Ausführung muss entsprechend den Anlagen 20 und 21 erfolgen. Die Befestigung der Rahmenprofile der Brandschutzverglasung an den Anschlussprofilen der Trennwand muss unter Verwendung von Stahlschrauben $\geq M8$ bzw. Stahlblechschrauben $\varnothing \geq 6,3$ mm in Abständen ≤ 245 mm vom Rand und ≤ 650 mm untereinander erfolgen (s. Anlage 20).

Die Ständer- und Riegelprofile der Trennwand im unmittelbaren Anschlussbereich der Brandschutzverglasung sind gemäß Anlage 21 kraftschlüssig miteinander zu verbinden. Die Ständerprofile der Trennwand im unmittelbar seitlichen Anschlussbereich an die Brandschutzverglasung müssen ungestoßen über die gesamte Höhe der Trennwandkonstruktion durchgehen und sind unter Verwendung von Befestigungsmitteln nach Abschnitt 2.1.4 kraftschlüssig an den oben und unten angrenzenden Massivbauteilen zu befestigen (s. Anlage 21).

Wahlweise darf der obere Anschluss an eine Trennwand gemäß Anlage 19 erfolgen.

Allgemeine bauaufsichtliche Zulassung

Nr. Z-19.14-1973

Seite 18 von 19 | 25. August 2016

- 4.3.4.3 Die an die Brandschutzverglasung angrenzende Trennwand muss aus einer Stahlunterkonstruktion bestehen, die beidseitig und je nach Ausführungsvariante auch in den Laibungen mit jeweils zwei $\geq 12,5$ mm dicken, nichtbrennbaren⁴ Gips-Feuerschutzplatten (GKF) nach DIN EN 520¹⁷, in Verbindung mit DIN 18180¹⁸ beplankt sein muss. Der Aufbau der Trennwand muss im Übrigen den Bestimmungen der Norm DIN 4102-4⁵, Tab. 48, für Wände aus Gipsplatten mindestens der Feuerwiderstandsklasse F 90 entsprechen.
- 4.3.4.4 Bei der Ausführungsvariante entsprechend Anlage 24 ist ein Verschließen und Beplanken einzelner, oberer Teilflächen der Brandschutzverglasung analog dem Aufbau einer Trennwand nach DIN 4102-4⁵, Tab. 48, für Wände aus Gipskartonplatten mindestens der Feuerwiderstandsklasse F 90 möglich. Die Pfosten- und Riegelprofile im oberen Bereich der Brandschutzverglasung sind beidseitig mit jeweils zwei $\geq 12,5$ mm dicken, nichtbrennbaren⁴ Gips-Feuerschutzplatten (GKF) nach DIN EN 520¹⁷, in Verbindung mit DIN 18180¹⁸ zu beplanken. Die Rahmenprofile der Brandschutzverglasung sind gemäß Abschnitt 4.3.1 an den angrenzenden Massivbauteilen zu befestigen. Falls die Brandschutzverglasung in Verbindung mit Feuerschutzabschlüssen nach Abschnitt 1.2.8 ausgeführt wird, sind zusätzlich die entsprechenden Bestimmungen von Abschnitt 4.2.3 einzuhalten.

4.3.5 Anschluss an bekleidete Stahlbauteile

Der Anschluss der Brandschutzverglasung an bekleidete Stahlstützen bzw. -träger nach Abschnitt 1.2.4, ist gemäß den Anlagen 25 und 26 auszuführen. Die Stahlstützen müssen umlaufend mit jeweils drei (die Stahlträger umlaufend mit jeweils zwei) ≥ 15 mm dicken, nichtbrennbaren⁴ Gips-Feuerschutzplatten (GKF) nach DIN EN 520¹⁷, in Verbindung mit DIN 18180¹⁸ bekleidet sein und an feuerwiderstandsfähige Bauteile anschließen. Die Rahmenprofile der Brandschutzverglasung sind an den bekleideten Stahlbauteilen unter Verwendung von Befestigungsmitteln nach Abschnitt 2.1.4.2 (z. B. Stahlschrauben M8 bzw. Stahlblechschrauben $\varnothing \geq 6,3$ mm bzw. $\varnothing \geq 4,8$ mm) und ggf. ≥ 3 mm dicken Stahlprofilen bzw. durch Schweißen in Abständen ≤ 245 mm vom Rand und ≤ 650 mm untereinander zu befestigen.

Bei Ausführung gemäß Anlage 25 (untere Abb.) ist die im Anschlussbereich zusätzlich zu verwendende Glashalteleiste mit Streifen aus Gips-Feuerschutzplatten (GKF) bzw. Silikat-Brandschutzbauplatten vom Typ "PROMATECT-H" nach Abschnitt 2.1.2.8 vollständig auszufüllen.

4.3.6 Fugenausbildung

Alle Fugen zwischen dem Rahmen der Brandschutzverglasung und den angrenzenden Bauteilen müssen umlaufend und vollständig mit nichtbrennbaren⁴ Baustoffen ausgefüllt und verschlossen werden, z. B. mit Mörtel aus mineralischen Baustoffen oder mit nichtbrennbarer⁴ Mineralwolle, deren Schmelzpunkt > 1000 °C liegen muss.

Je nach Ausführungsvariante sind die Fugen abschließend mit einem Dichtstoff nach Abschnitt 2.1.3.2 zu versiegeln (s. Anlagen 13 bis 26).

4.4 Übereinstimmungsbestätigung

Der Unternehmer, der die Brandschutzverglasung (Zulassungsgegenstand) fertig stellt/einbaut, muss für jedes Bauvorhaben eine Übereinstimmungsbestätigung ausstellen, mit der er bescheinigt, dass die von ihm ausgeführte Brandschutzverglasung und die hierfür verwendeten Bauprodukte (z. B. Rahmenteile, Scheiben) den Bestimmungen dieser allgemeinen bauaufsichtlichen Zulassung entsprechen (ein Muster für diese Übereinstimmungsbestätigung s. Anlage 37). Diese Bestätigung ist dem Bauherrn zur ggf. erforderlichen Weiterleitung an die zuständige Bauaufsichtsbehörde auszuhändigen.

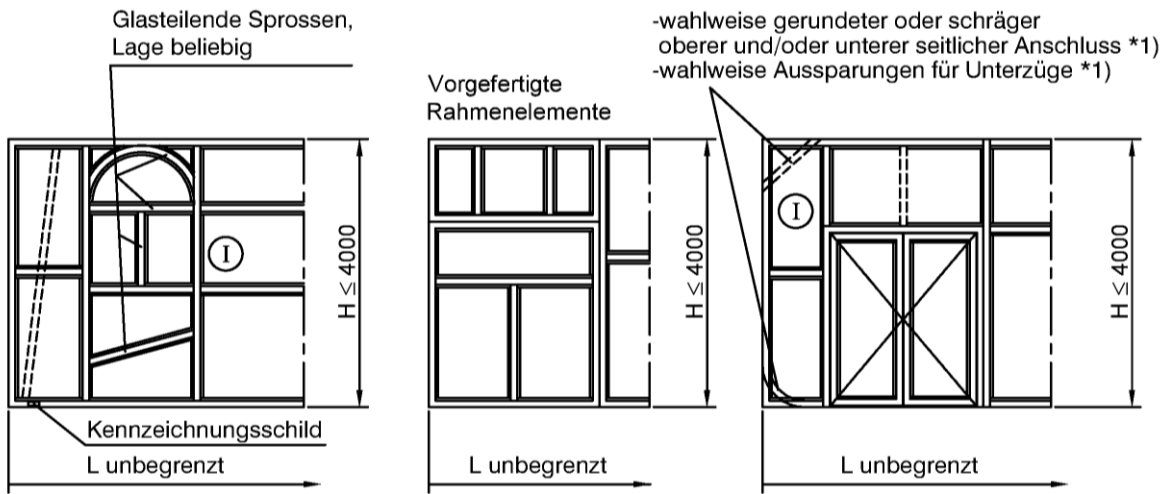
5 Bestimmungen für Nutzung, Unterhalt, Wartung

Im Falle des Austausches beschädigter oder zerstörter Scheiben ist darauf zu achten, dass Scheiben verwendet werden, die den Bestimmungen dieser allgemeinen bauaufsichtlichen Zulassung entsprechen. Der Einbau muss so vorgenommen werden, dass die Halterung der Scheiben im Rahmen wieder in der bestimmungsgemäßen Weise erfolgt.

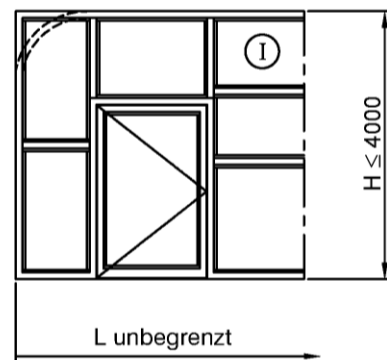
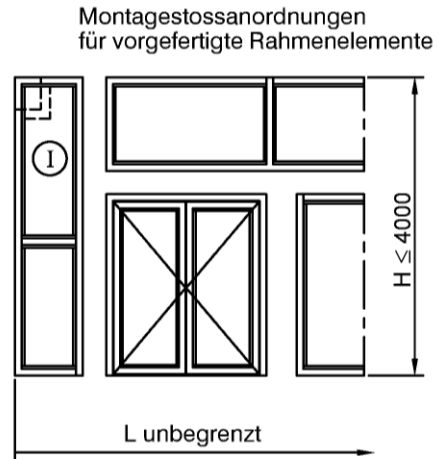
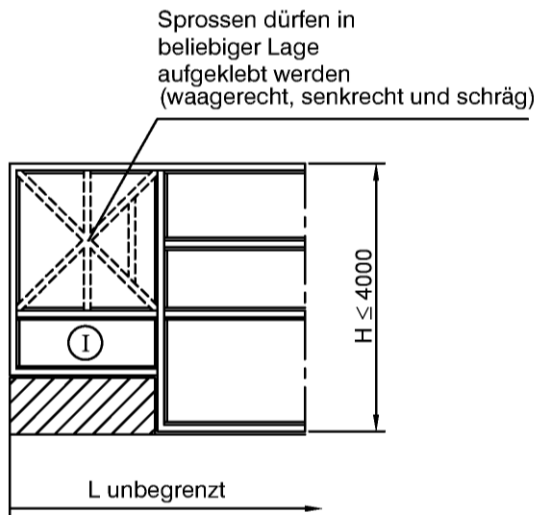
Die Bestimmungen der Abschnitte 4.1 und 4.4 sind sinngemäß anzuwenden.

Maja Tiemann
Referatsleiterin

Beglaubigt



*1) nur bei Anschluss an Massivbauteile zulässig



Ⓢ Verbundglasscheiben/Ausfüllungen entsprechend der Anlage 2.

Alle Masse in mm

Brandschutzverglasung "forster fuego light"
 der Feuerwiderstandsklasse F 90 nach DIN 4102-13

Übersicht

Anlage 1

Scheiben		
Scheiben	max. Abmessungen in Hoch (Hf) - und Querformat (Qf)	Glas- Einstand
"Pilkington Pyrostop 90-102"	Hf: 1350 x 2800 Qf: 2350 x 1400	12
"Pilkington Pyrostop 90-122"	Hf: 1350 x 2800 Qf: 2350 x 1400	12
"Pilkington Pyrostop 90-201"	1400 x 2300	12
"Pilkington Pyrostop 90-221"	1400 x 2300	12
"Pilkington Pyrostop 90-10 Iso"	1400 x 2300	12
"Pilkington Pyrostop 90-12 Iso"	1400 x 2300	12
"Pilkington Pyrostop 90-152 Iso"	1400 x 2300	12
"Pilkington Pyrostop 90-162 Iso"	1400 x 2300	12
"Pilkington Pyrostop 90-172 Iso"	1400 x 2300	12
"Pilkington Pyrostop 90-182 Iso"	1400 x 2300	12
"Pilkington Pyrostop 90-251 Iso"	1400 x 2300	12
"Pilkington Pyrostop 90-261 Iso"	1400 x 2300	12
"Pilkington Pyrostop 90-351 Iso"	1400 x 2300	12
"Pilkington Pyrostop 90-361 Iso"	1400 x 2300	12

Ausfüllungen in einzelnen Teilflächen der Brandschutzverglasung		
Aufbau der Ausfüllungen	max. Abmessungen in Hoch- und Querformat	Einstand
Typ A 12.5mm "FERMACELL-Gipsfaserplatten" + 10mm "Palstop Pax" + 12.5mm "FERMACELL-Gipsfaserplatten" vollflächig verklebt mit "Promat-Kleber K84" und beidseitig belegt mit Stahl-, CrNi-, Al-, Ms- oder Cu-Blech, Dicke 1.0 - 2.0	2525 x 325	12
Typ B 50mm "AESTUVER Brandschutzplatte" punktuell verklebt mit Silikon-Dichtstoff und beidseitig belegt mit Stahl-, CrNi-, Al-, Ms- oder Cu-Blech, Dicke 1.0 - 2.0	1305 x 2185	12

Die max. Abmessungen gelten auch für die Scheiben oberhalb
der Feuerschutzabschlüsse

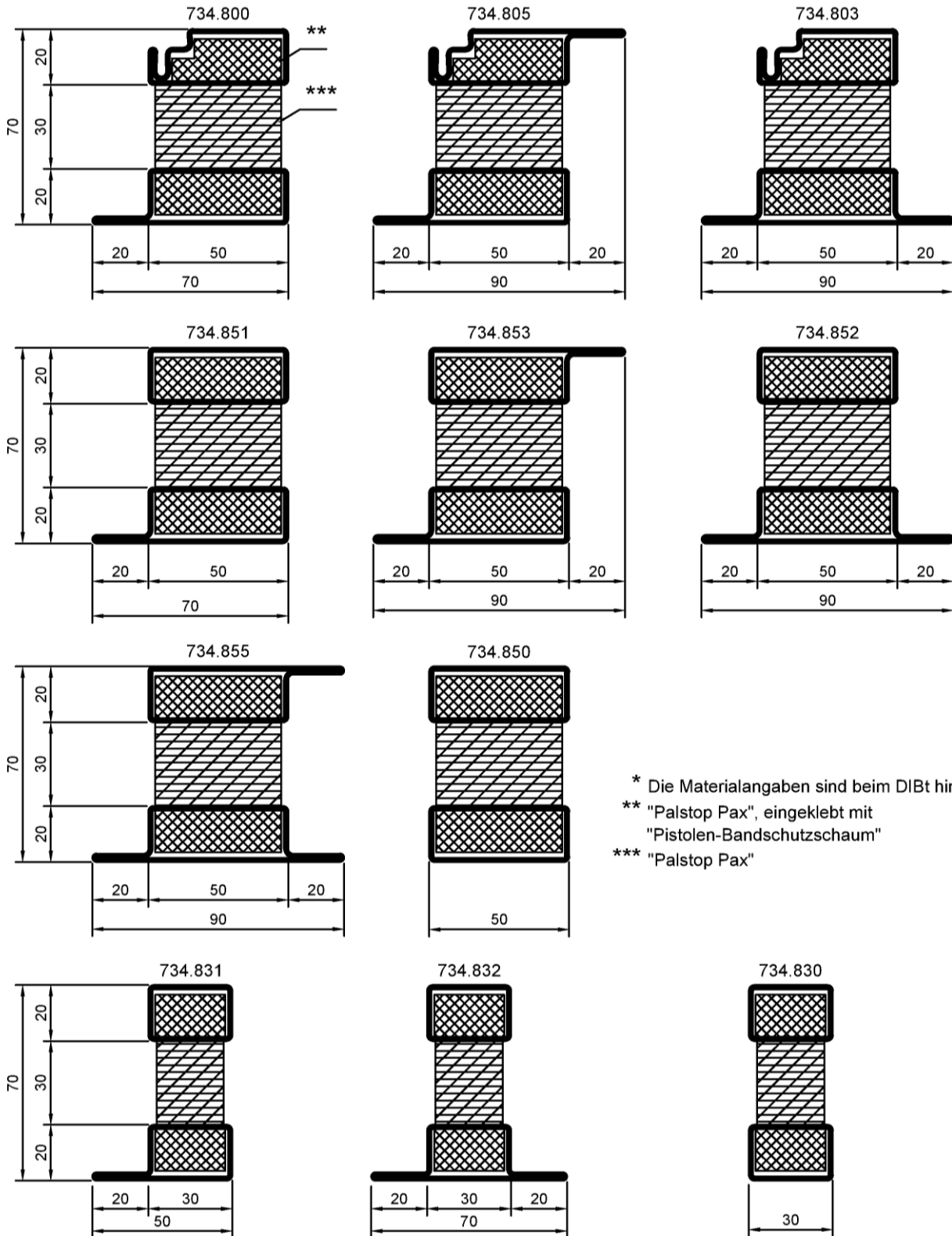
Im Glas- und Paneelfalz umlaufend Schäumstreifen

Alle Masse in mm

Brandschutzverglasung "forster fuego light"
der Feuerwiderstandsklasse F 90 nach DIN 4102-13

Scheiben und Ausfüllungen

Anlage 2



Alle Masse in mm

Brandschutzverglasung "forster fuego light"
 der Feuerwiderstandsklasse F 90 nach DIN 4102-13

Profile

Anlage 3

Dichtungsprofile *



905312 2mm
 905314 5mm
 905712 2mm (CR)
 985702 5mm (CR)
 905405 5mm (CR)



905315 3-5mm
 905316 4-6mm
 905317 6-8mm



905784 3-4mm (CR)
 905785 5-6mm (CR)
 905786 7-8mm (CR)

Dämmstoffe *

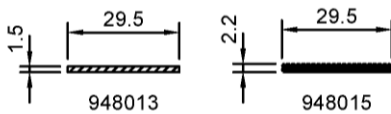


948003 3mm
 948004 4mm
 948005 5mm
 948006 6mm



948007 3mm
 948008 4mm
 948009 5mm
 948010 6mm

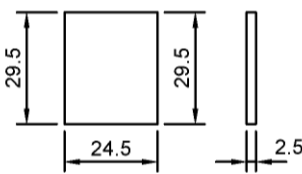
Dämmschichtbildender
 Baustoff *



948013

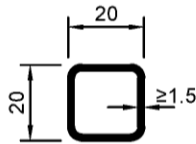
948015

Einschweisblech

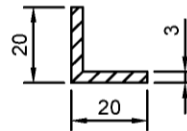


947026 Stahl
 947025 CrNi

Vierkantrrohr



Winkel 20/20/3



Klemmknopf Stahl
 (Bohrschraube)



906577
 906578
 906579

Klemmknopf Edelstahl
 (Blindniet)



906574

Klemmknopf Edelstahl



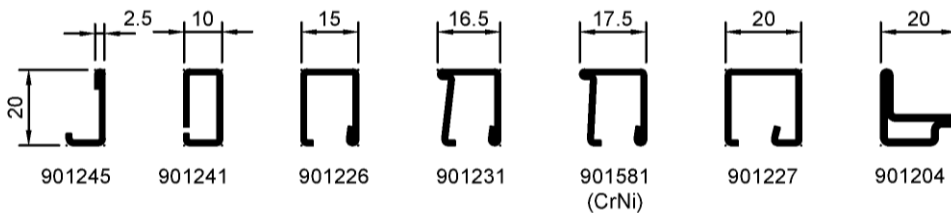
906583

Klemmfeder Edelstahl



906421

Glashalteleisten



901245

901241

901226

901231

901581
 (CrNi)

901227

901204

wahlweise alle Glashalte-
 leisten, Klemmknöpfe und
 Zubehör aus CrNi-Stahl
 (Wkst. Nr. mindestens
 Nr. 1.43xx bis 1.44xx)

* Die Materialangaben sind beim DIBt hinterlegt

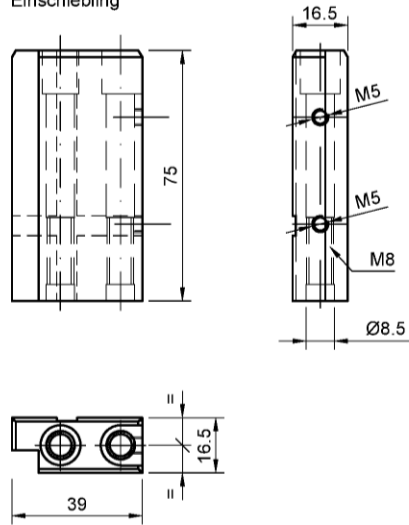
Alle Masse in mm

Brandschutzverglasung "forster fuego light"
 der Feuerwiderstandsklasse F 90 nach DIN 4102-13

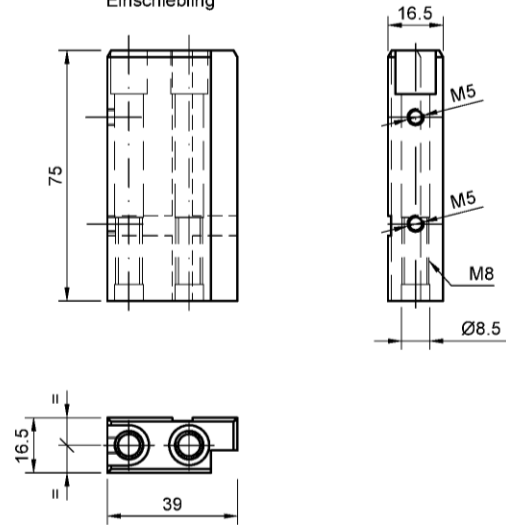
Zubehör

Anlage 4

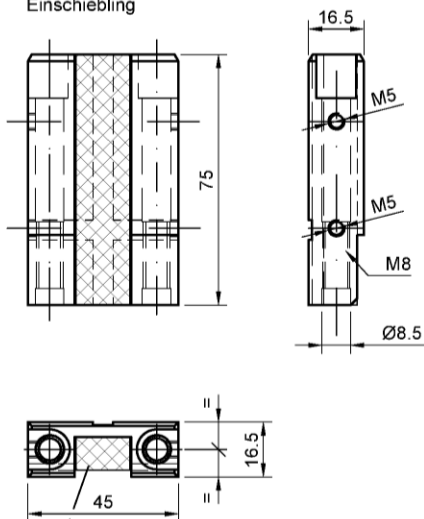
Pos. 2
Einschiebling



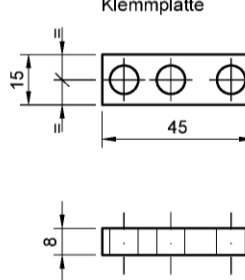
Pos. 3
Einschiebling



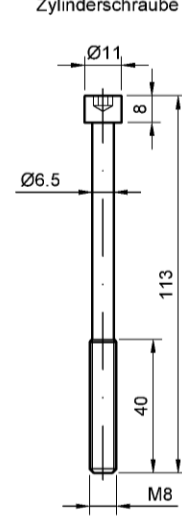
Pos. 1.1
Einschiebling



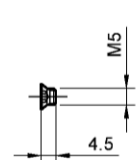
Pos. 4
Klemmplatte



Pos. 5
Zylinderschraube



Pos. 6
Senkschraube



Pos. 1.2/
Mehrere Lagen eines dämmschichtbildenden Baustoffs
(Die Materialangaben sind beim DIBt hinterlegt),
Abmessungen: 16 x 10 (B x H), eingeklebt

	Set 1 Art. 956300	Set 2 Art. 956301	Set 3 Art. 956302	Set 4 Art. 956303	Set 5 Art. 956304
Pos. 1.1	2 Stk.	3 Stk.	3 Stk.	4 Stk.	2 Stk.
Pos. 1.2	2 Stk.	2 Stk.	2 Stk.	4 Stk.	2 Stk.
Pos. 2	-	1 Stk.	-	-	1 Stk.
Pos. 3	-	-	1 Stk.	-	1 Stk.
Pos. 4	1 Stk. (0 Stk.*)	1 Stk.	1 Stk.	-	-
Pos. 5	4 Stk. (2 Stk.*)	4 Stk.	4 Stk.	4 Stk.	4 Stk.
Pos. 6	8 Stk. (6 Stk.*)	-	-	8 Stk.	6 Stk.

Anwendung:

Set 1: Statik vertikal (biegesteife Verbindung) oder,
T-Stoss horizontal (gelenkige Verbindung): s. Anlage 8,
Set 2: Statik horizontal (biegesteife Verbindung),
rechts (Bandseite): Riegel-Zargen-Stoss
Set 3: Statik horizontal (biegesteife Verbindung),
links (Bandseite): Riegel-Zargen-Stoss
Set 4: Stoss, horizontales Randprofil
Set 5: Stoss horizontal: Zarge-Zarge
unmittelbar oberhalb des Flügels

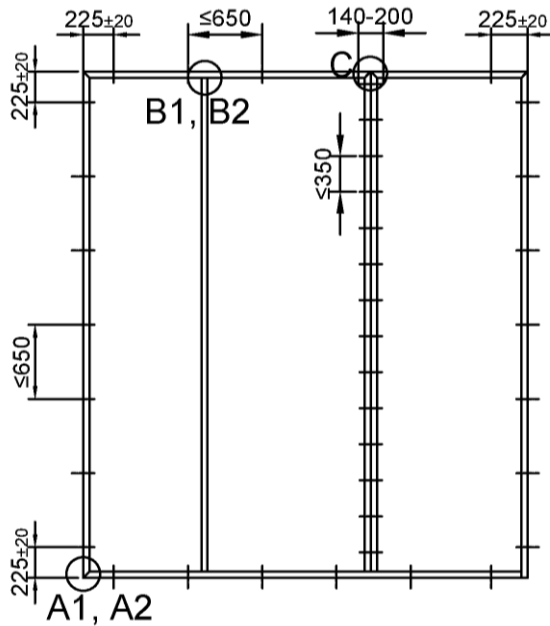
(.*) Bedarf Set 1 für biegesteife Verbindung, s. Anlage 29

Alle Masse in mm

Brandschutzverglasung "forster fuego light"
der Feuerwiderstandsklasse F 90 nach DIN 4102-13

Einschieblinge

Anlage 5

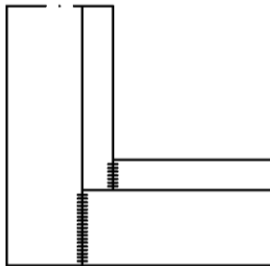


Bei Profilhöhen $\geq 100\text{mm}$ (verbreiterte Profile nach Anlage 9), Befestigung um 50mm versetzt anordnen (beide Stahlhohlprofile befestigen)

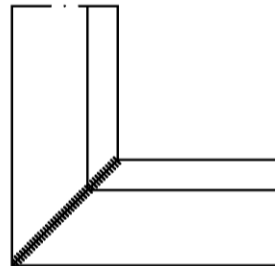
Montagen an Massivbauteilen

- **Dübel -Montage**
 Es dürfen nur geeignete Befestigungsmittel - gemäss den statischen Erfordernissen - , z.B. zugelassene Dübel / Schraubanker verwendet werden.
- **Anker -Montage**
 Maueranker und Stahlanker werden wie oben beschrieben befestigt.

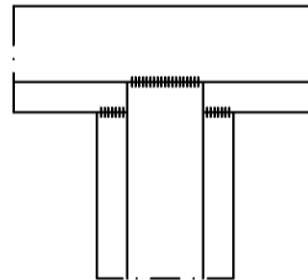
Detail A1



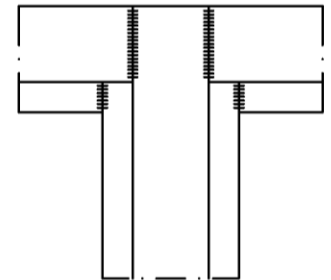
Detail A2



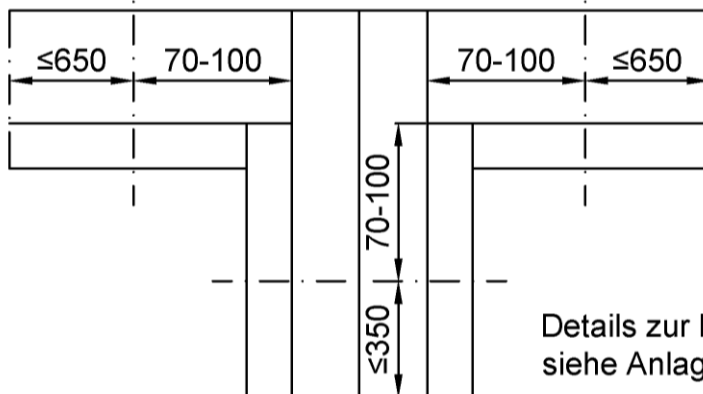
Detail B1



Detail B2



Detail C



- beidseitig verschweisst $\nabla 1.5$
- nach dem Schweißen planschleifen

Details zur Profilkopplung siehe Anlage 9

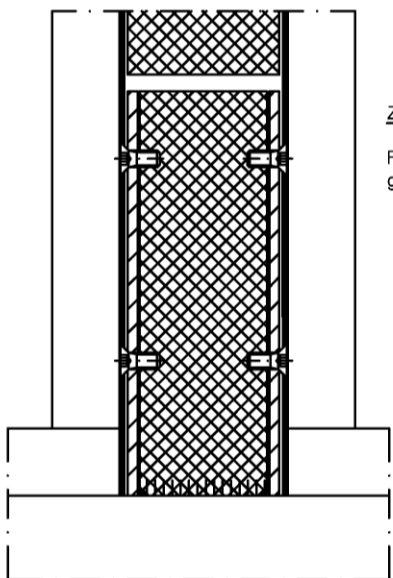
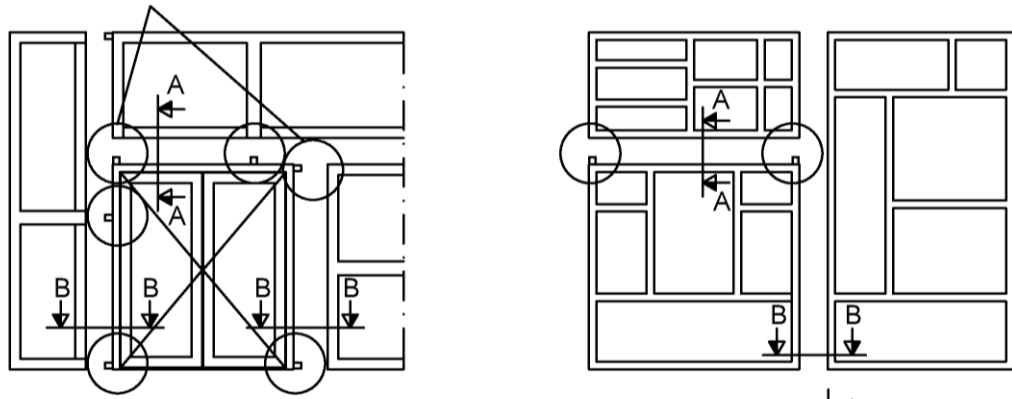
Alle Masse in mm

Brandschutzverglasung "forster fuego light"
 der Feuerwiderstandsklasse F 90 nach DIN 4102-13

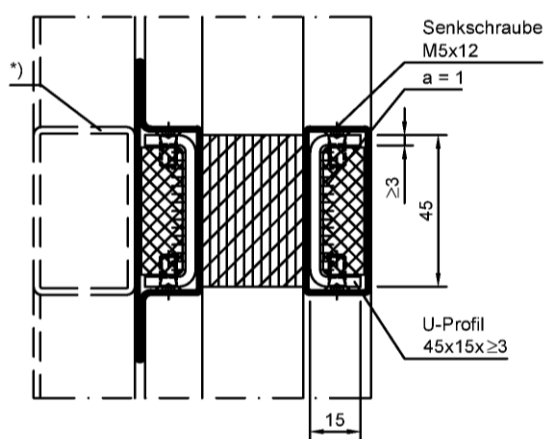
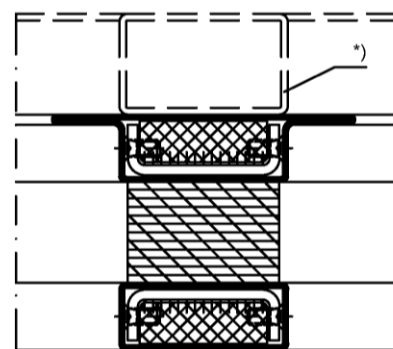
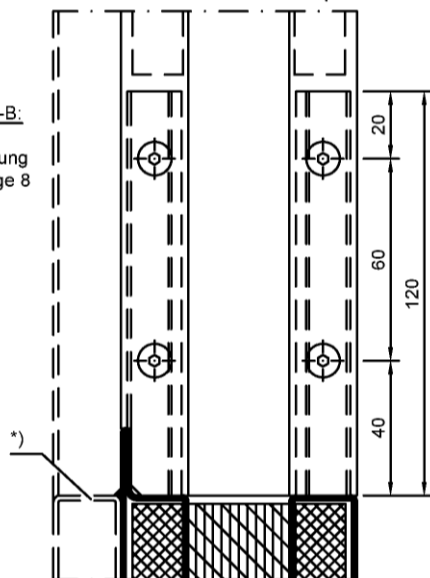
Befestigungsabstände und Profilverbindungen

Anlage 6

Wahlweise biegesteife Ausführung gemäss Anlage 24 bei Verwendung werkseitig vorgefertigter Rahmenelemente



Zu A-A und B-B:
 Fugenausbildung gemäss Anlage 8



*) Die vertikal bzw. horizontal gestossenen Profile müssen ggf. mit über die gesamte Höhe bzw. Länge durchgehenden Verstärkungen ausgeführt werden.
 Befestigung der Verstärkungsprofile siehe Anlage 10

Anschlüsse an Feuerschutzabschlüsse s. auch Anlage 11

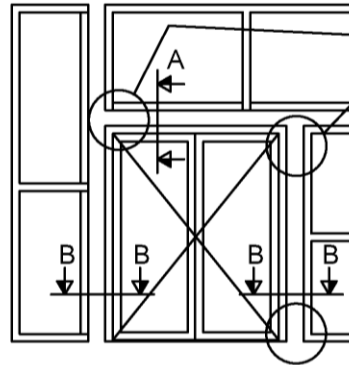
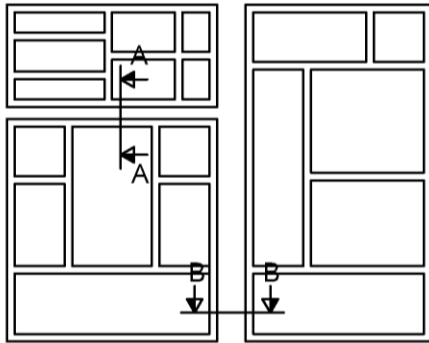
Alle Masse in mm

Brandschutzverglasung "forster fuego light"
 der Feuerwiderstandsklasse F 90 nach DIN 4102-13

Montagegestoss gesteckt (gelenkige Verbindung)

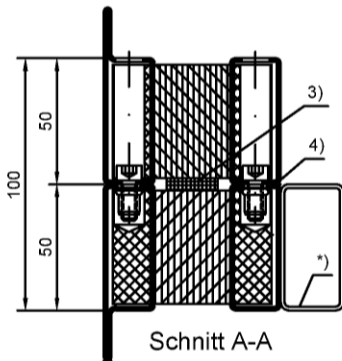
Anlage 7

elektronische kopie der abz des dibt: z-19.14-1973

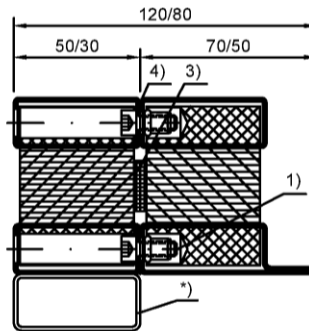


Gelenkige Verbindung
 wahlweise biegesteife Ausführung
 gemäss Anlage 24 bei Verwendung
 werkseitig vorgefertigter
 Rahmenelemente (kein Montagestoss).

*) Die vertikal bzw. horizontal
 gestossenen Profile müssen ggf.
 mit über die gesamte Höhe bzw.
 Länge durchgehenden Ver-
 stärkungen ausgeführt werden
 Befestigung der statischen
 Verstärkungen siehe Anlage 10

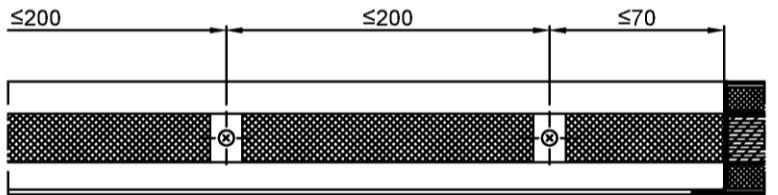
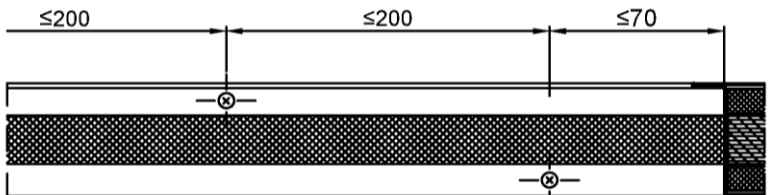
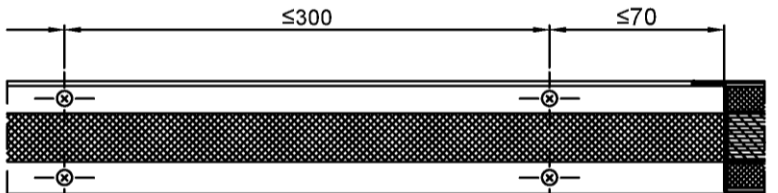
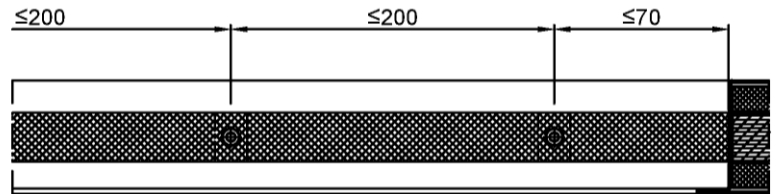
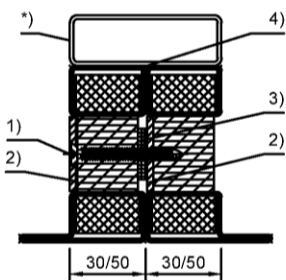
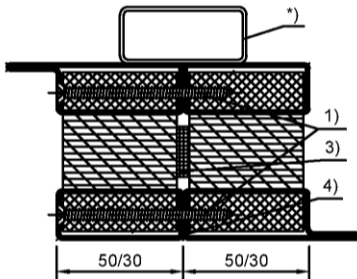
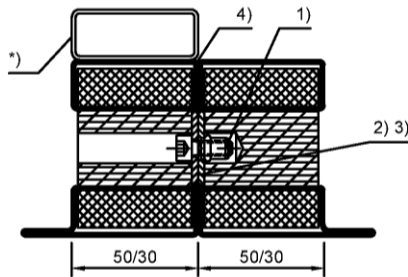


Schnitt A-A



Schnitt B-B

- 1) Schraube M6 mit Stahl- oder
 Edelstahl-
 Einnietmutter, wahlweise
 Blechschraube Ø 4.8
- 2) St-Blech 947025 (CrNi) oder 947026,
 eingeschweisst
- 3) Dämmstoff 20x6, 948010
 (siehe Anlage 4)
- 4) beidseitig Versiegelung mit
 Dichtstoff nach Anlage 13 sofern
 Feuerschutzabschlüsse mit der zu-
 sätzlichen Anforderung
 Rauchschutz (RS) verwendet werden.



Anschlüsse an Feuerschutzabschlüsse s. auch Anlage 11

Alle Masse in mm

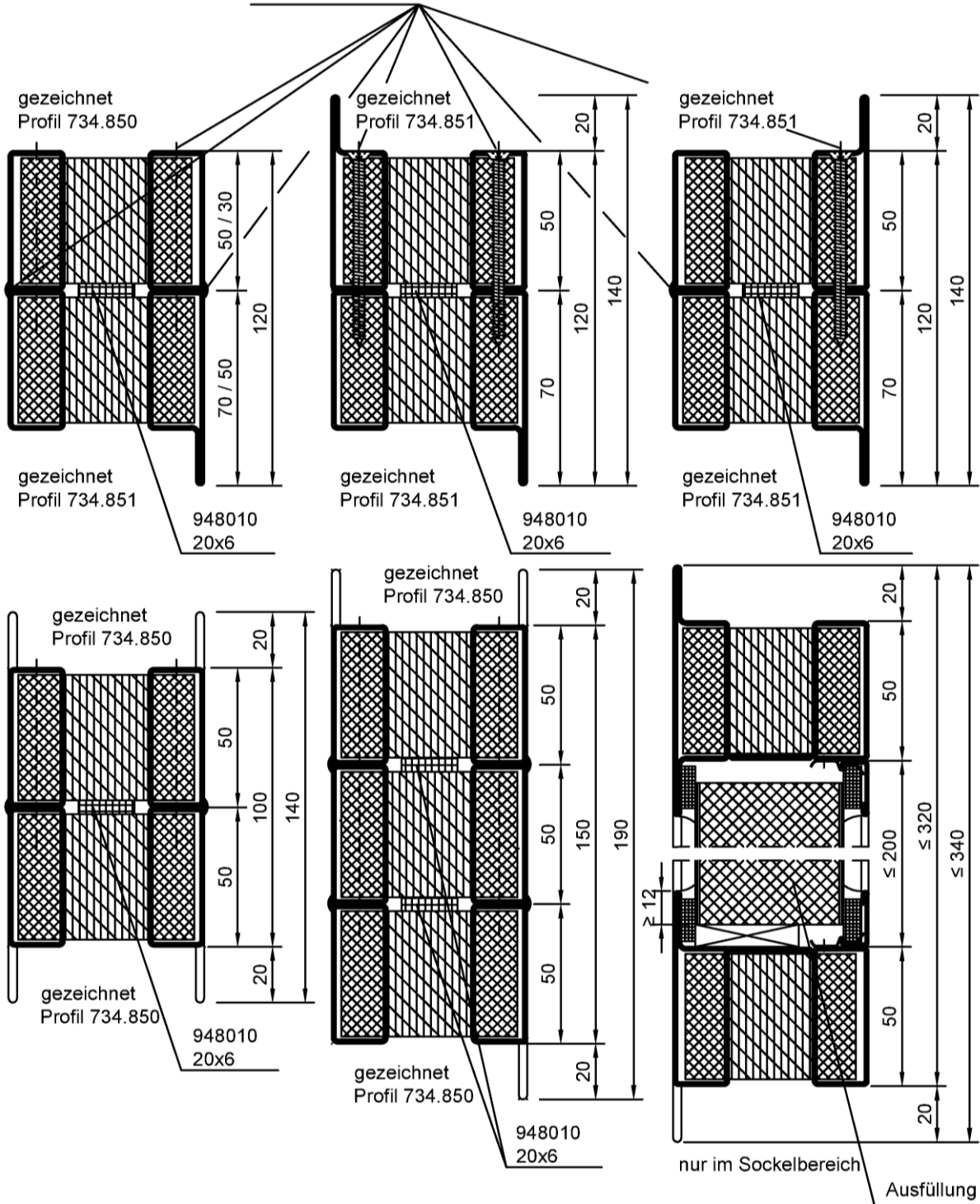
Brandschutzverglasung "forster fuego light"
 der Feuerwiderstandsklasse F 90 nach DIN 4102-13

Montagestoss nur geschraubt (gelenkige Verbindung)

Anlage 8

- Selbstschneidende Gewindeschraube
 $\varnothing \geq 4.8$, wahlweise Stahlschraube M6 mit
 Einnietmutter, Abstand $a \leq 300$ mm
 wahlweise geschweisst 2 $\nabla n \times 20/200$

Hinweis zum Einbau von Scheiben und Ausfüllungen
 Anordnung von Glashalteleisten immer nur einseitig
 zulässig (s. Anlagen 27 und 28)



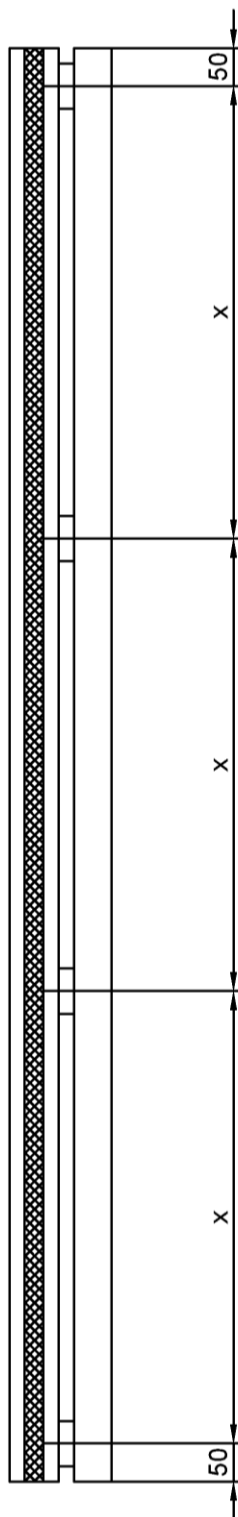
Alle Masse in mm

Brandschutzverglasung "forster fuego light"
 der Feuerwiderstandsklasse F 90 nach DIN 4102-13

Blendrahmenverbreiterungen
 vertikal, horizontal und schräg

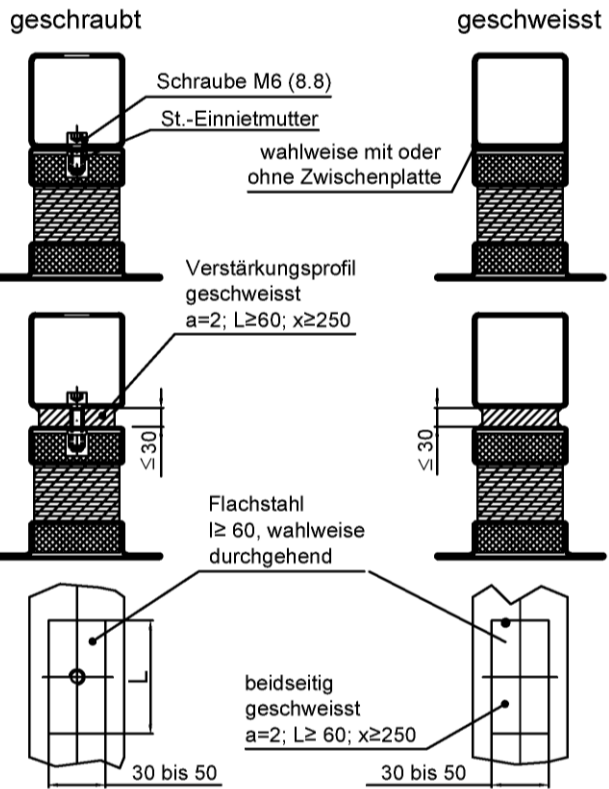
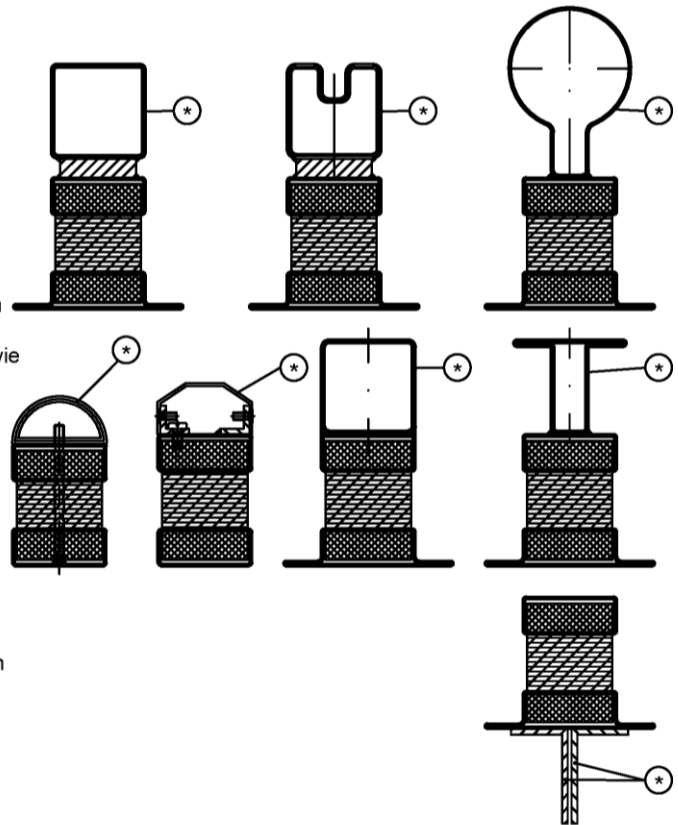
Anlage 9

elektronische Kopie der Abz des dibt: z-19.14-1973



Befestigung der Verstärkungsprofile an den oben und unten angrenzenden Massivbauteilen mit Kopf- und Fussplatten (s. Anlage 12) sowie oben mit Einschieblingen (s. Anlage 21).

* Verstärkungsprofil in Stahl
 Art und Form freibleibend nach statischen Erfordernissen



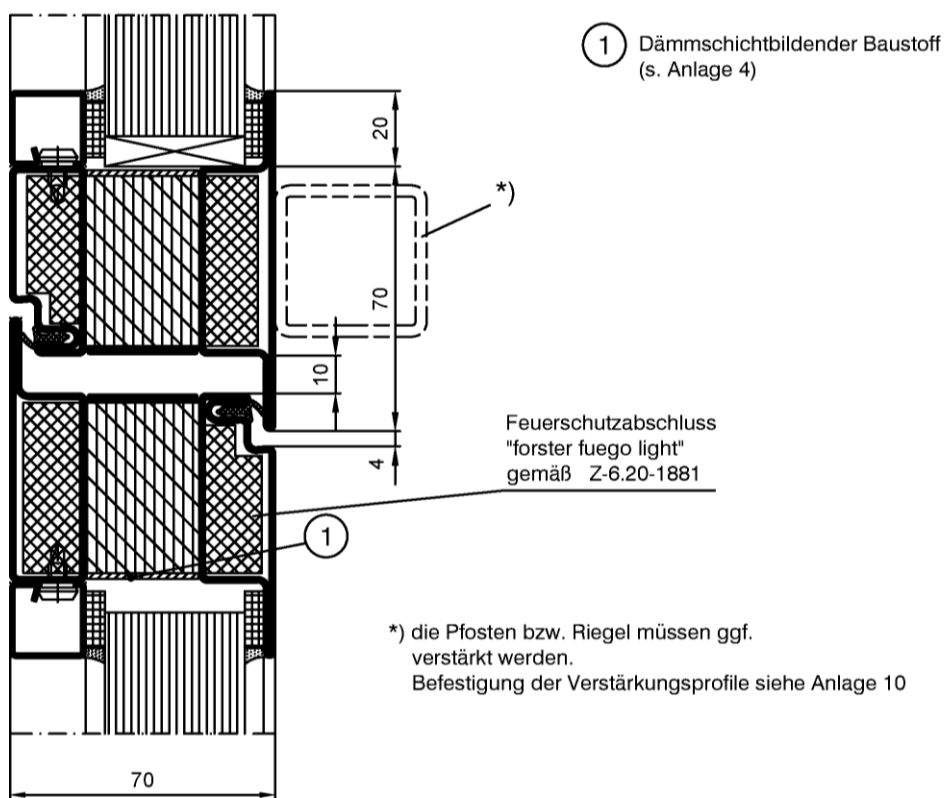
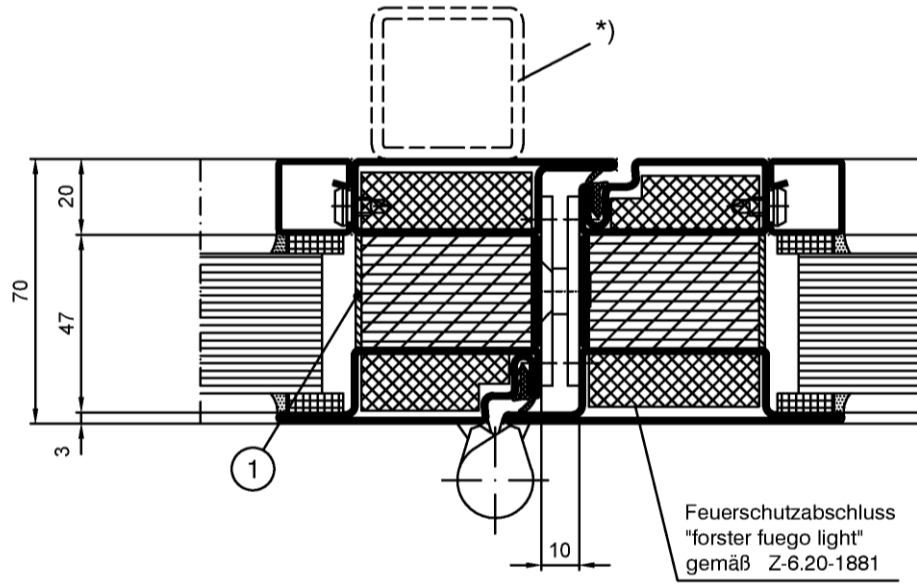
Abstand x: geschraubt ≤ 250
 geschweisst ≤ 250

Alle Masse in mm

Brandschutzverglasung "forster fuego light"
 der Feuerwiderstandsklasse F 90 nach DIN 4102-13

Statische Verstärkungen

Anlage 10



Alle Masse in mm

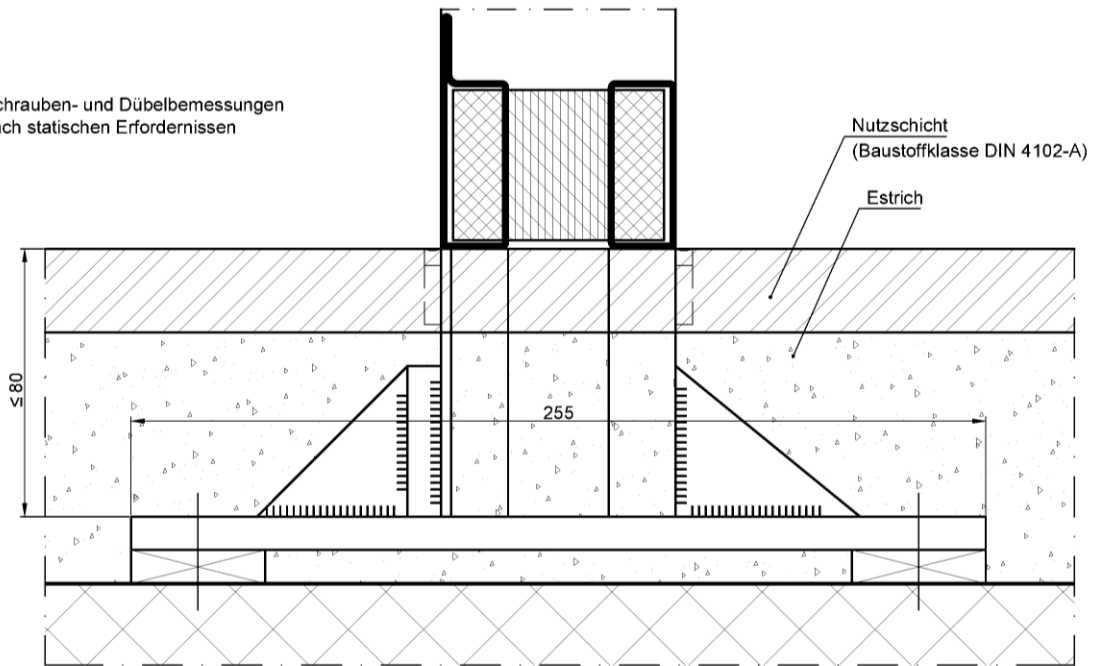
Brandschutzverglasung "forster fuego light"
 der Feuerwiderstandsklasse F 90 nach DIN 4102-13

Anschluss an Feuerschutzabschlüsse

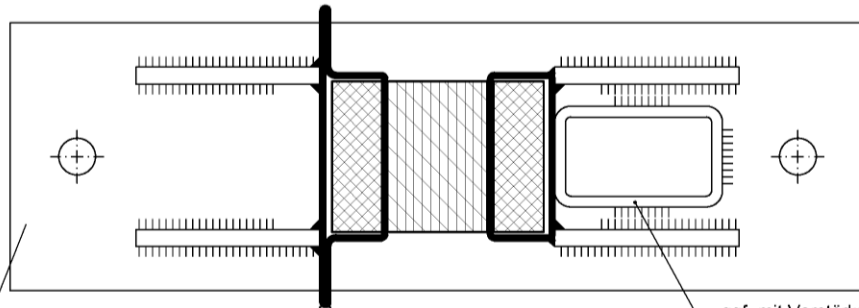
Anlage 11

elektronische Kopie der abz des dibt: z-19.14-1973

Schrauben- und Dübelbemessungen
 nach statischen Erfordernissen

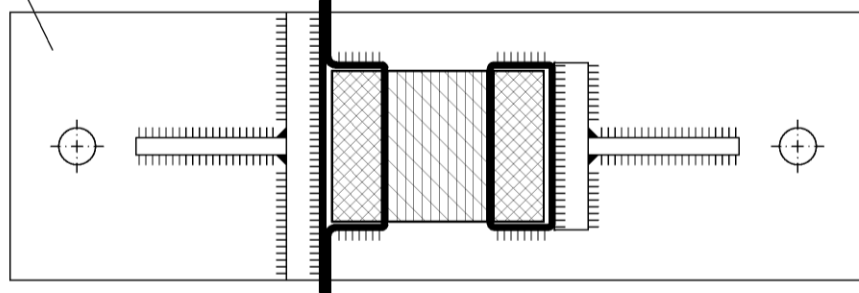
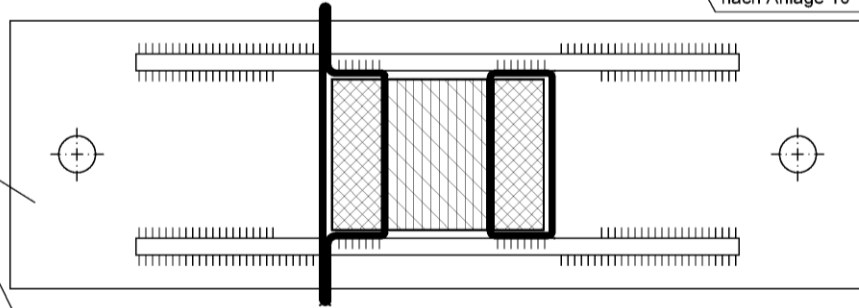


Befestigungs-
 mittel siehe
 Anlage 13



ggf. mit Verstärkungsprofil
 nach Anlage 10

$t \geq 5$



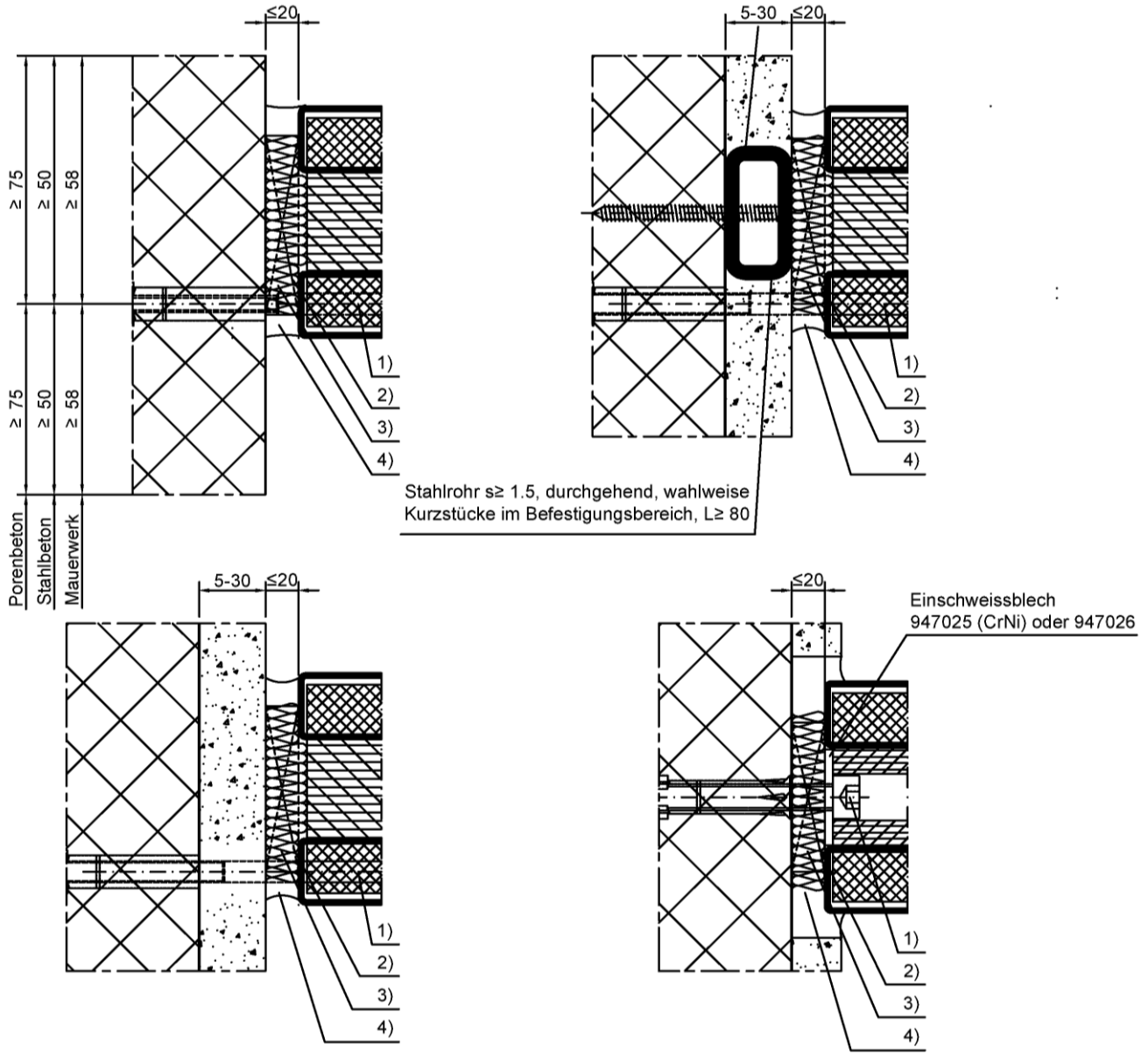
Alle Masse in mm

Brandschutzverglasung "forster fuego light"
 der Feuerwiderstandsklasse F 90 nach DIN 4102-13

Anschlüsse unten

Anlage 12

elektronische Kopie der abZ des dibt: z-19.14-1973



Stahlrohr $s \geq 1.5$, durchgehend, wahlweise Kurzstücke im Befestigungsbereich, $L \geq 80$

Einschweisblech 947025 (CrNi) oder 947026

- 1) Befestigungsmittel für Massivbauteil:
 Geeignete Befestigungsmittel - gemäss den statischen Erfordernissen
 Befestigungsabstände siehe Anlage 6
- 2) Distanzstück
 wahlweise aus Stahl, Hartholz oder "PROMATECT-H"
- 3) Füllmaterial
 Anschlüsse mit nichtbrennbarem (Baustoffklasse DIN 4102-A oder EN13501-1 A1/A2-s1, dO)
 Baustoff hinterfütern,
 z.B. Steinwolle ($T_s > 1000^\circ\text{C}$), Mörtel, ggf. zusätzlich mit einer nichtbrennbaren (Baustoffklasse DIN 4102-A)
 Brandschutz-Fugenschnur
- 4) Dichtstoff normalentflammbar (Baustoffklasse DIN 4102-B2)
 wahlweise Silikon, Acryl oder PU
- 5) Selbstschneidende Gewindeschraube min. $\varnothing 6.3$
 Metrische Schraube min. M8, Abstände ≤ 650

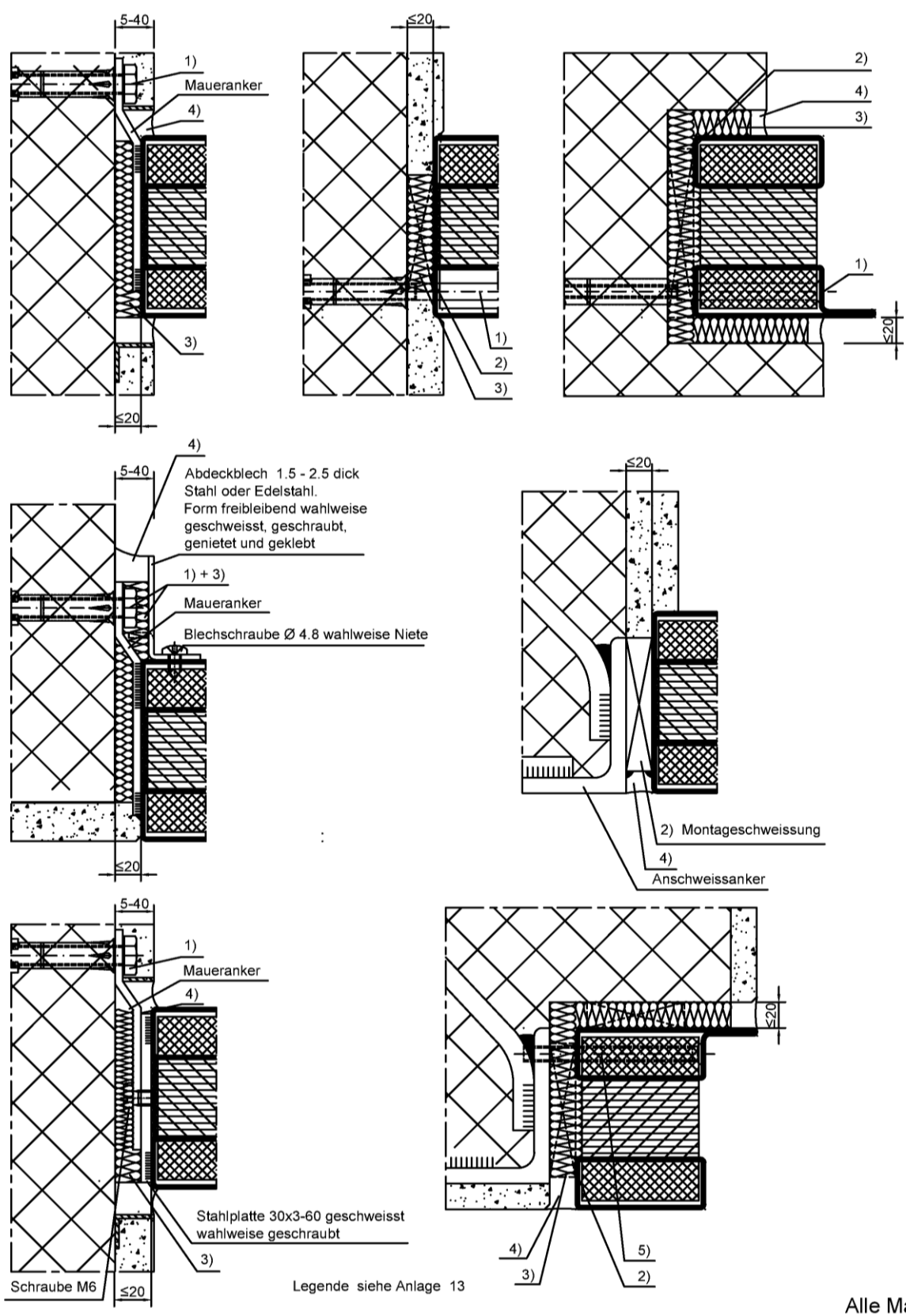
Alle Masse in mm

Brandschutzverglasung "forster fuego light"
 der Feuerwiderstandsklasse F 90 nach DIN 4102-13

Anschlüsse an Massivbauteile seitlich und oben

Anlage 13

elektronische kopie der abz des dibt: z-19.14-1973



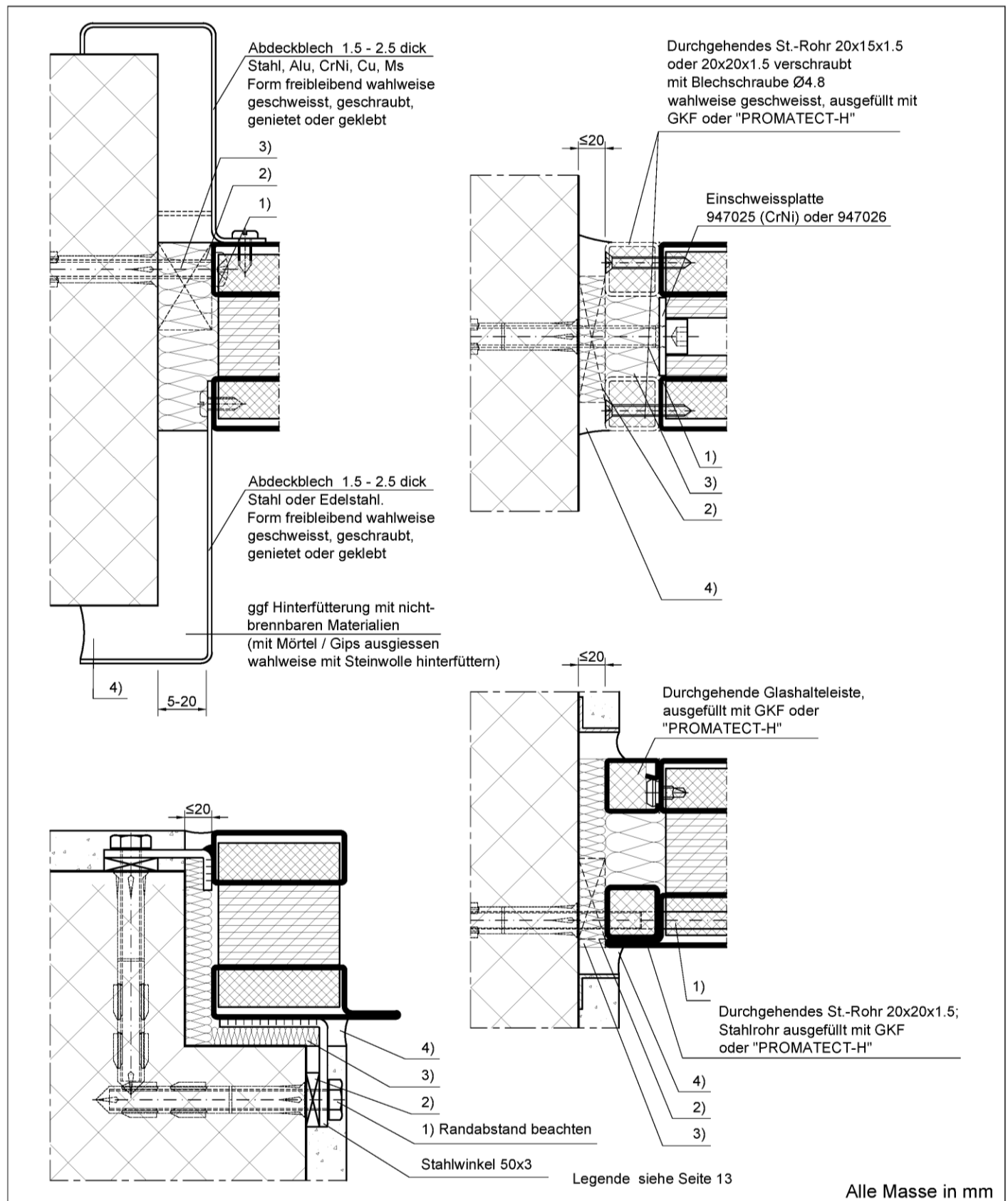
Alle Masse in mm

Brandschutzverglasung "forster fuego light"
 der Feuerwiderstandsklasse F 90 nach DIN 4102-13

Anschlüsse an Massivbauteile seitlich und oben

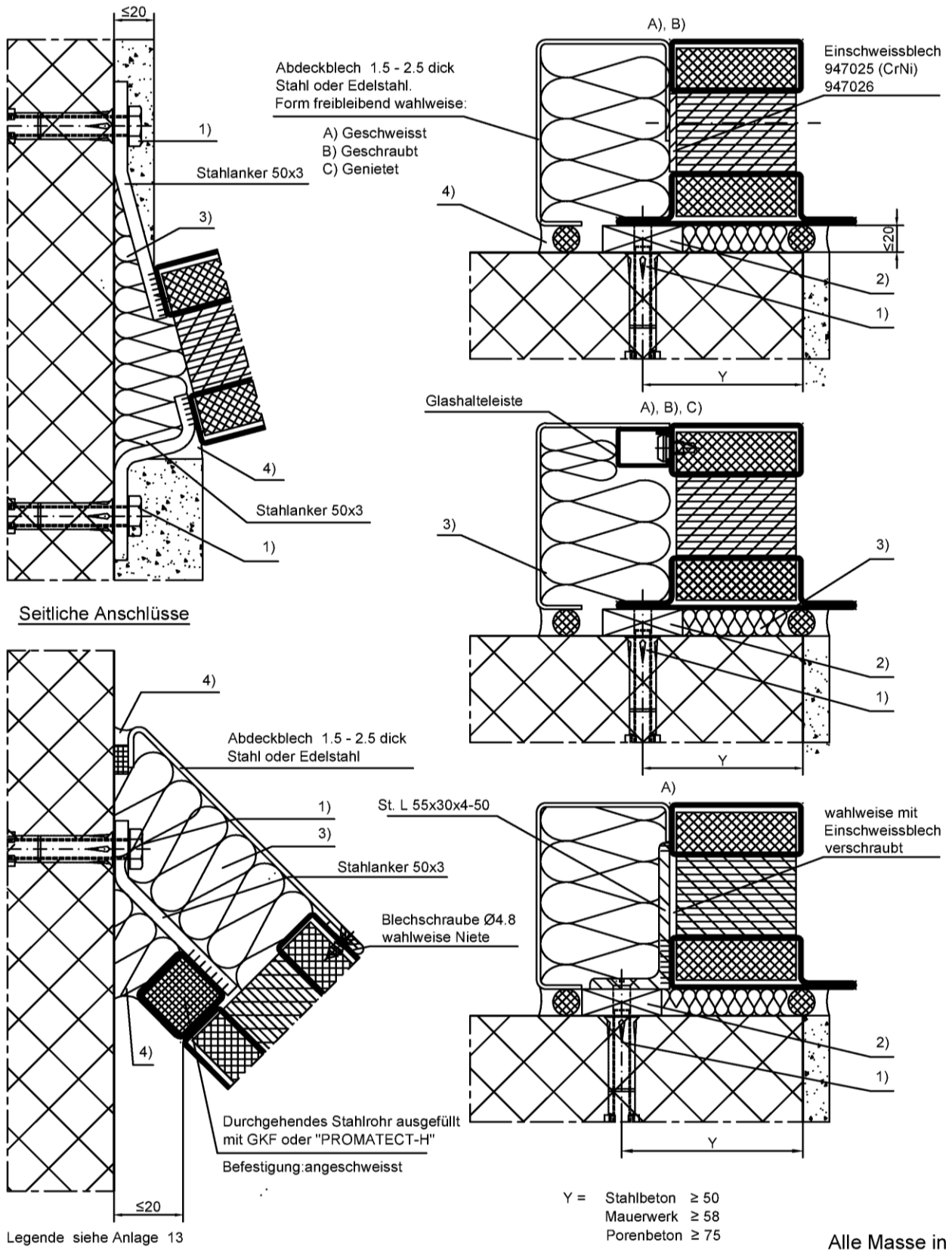
Anlage 14

elektronische Kopie der Abz des DIBt: Z-19.14-1973



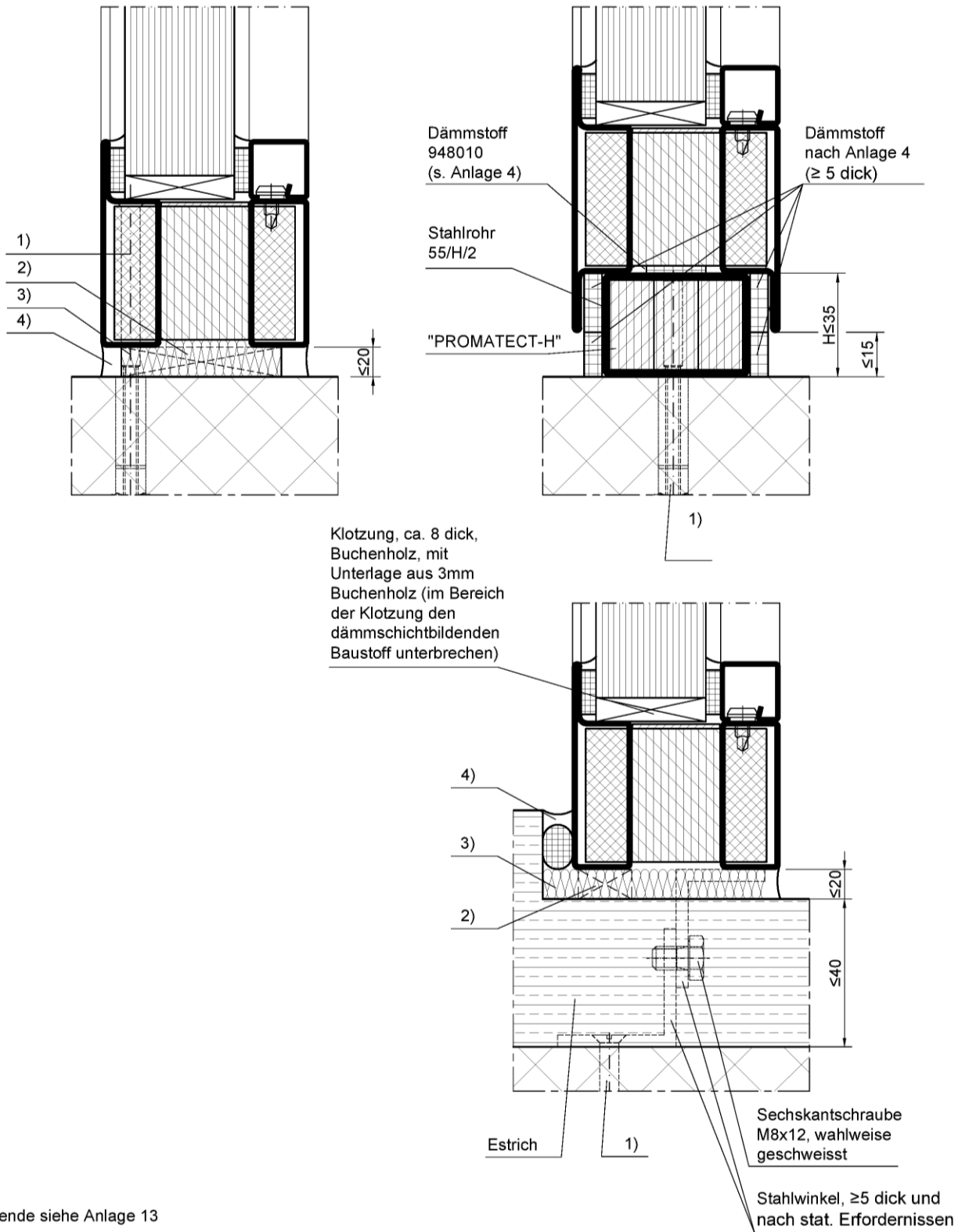
elektronische Kopie der abz des dibt: z-19.14-1973

Brandschutzverglasung "forster fuego light" der Feuerwiderstandsklasse F 90 nach DIN 4102-13	
Anschlüsse an Massivbauteile seitlich und oben	Anlage 15



elektronische kopie der abz des dibt: z-19.14-1973

Brandschutzverglasung "forster fuego light" der Feuerwiderstandsklasse F 90 nach DIN 4102-13	
Anschlüsse an Massivbauteile seitlich und oben	Anlage 16



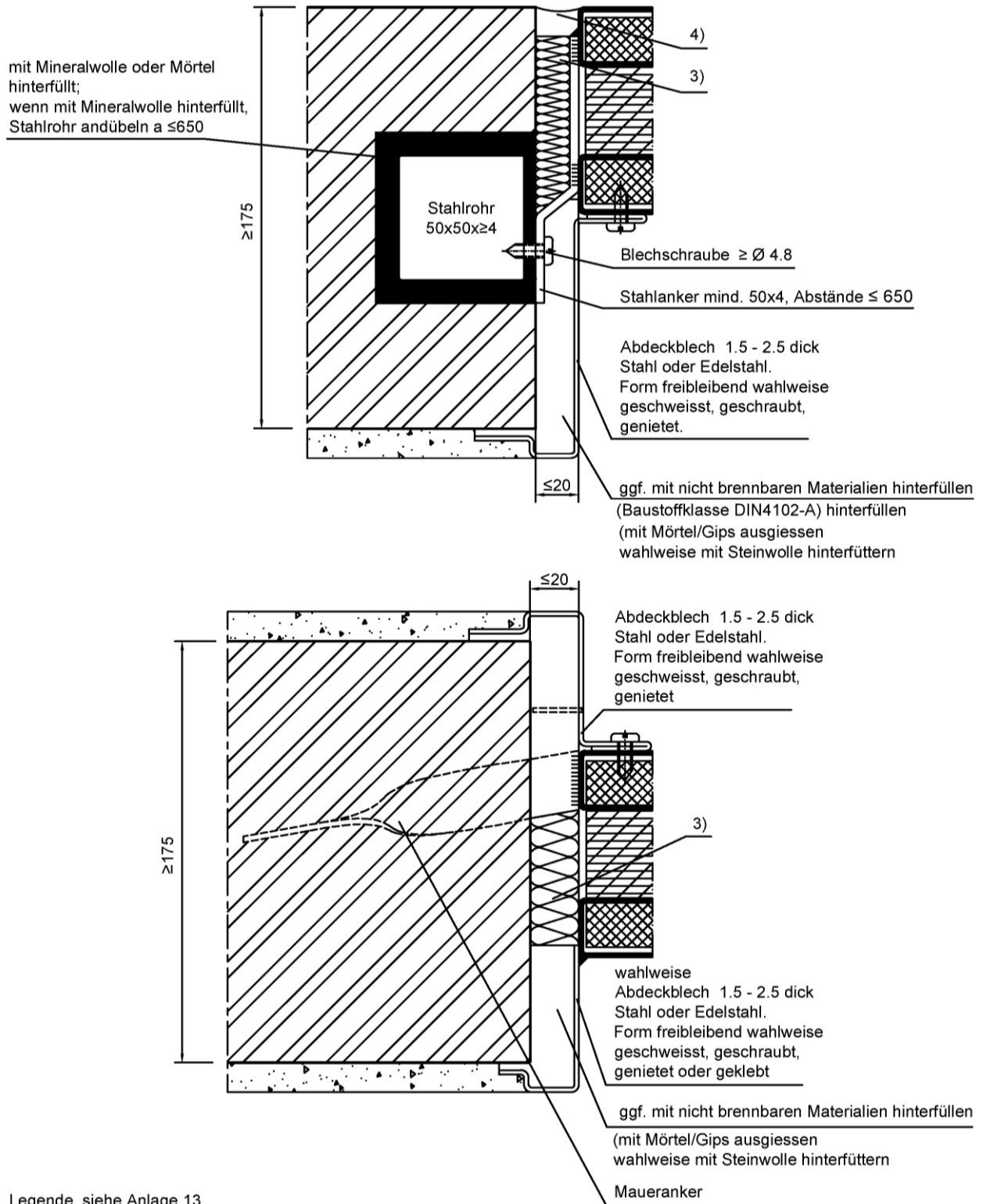
Legende siehe Anlage 13

Alle Masse in mm

Brandschutzverglasung "forster fuego light"
 der Feuerwiderstandsklasse F 90 nach DIN 4102-13

Untere Anschlüsse an Massivbauteile

Anlage 17

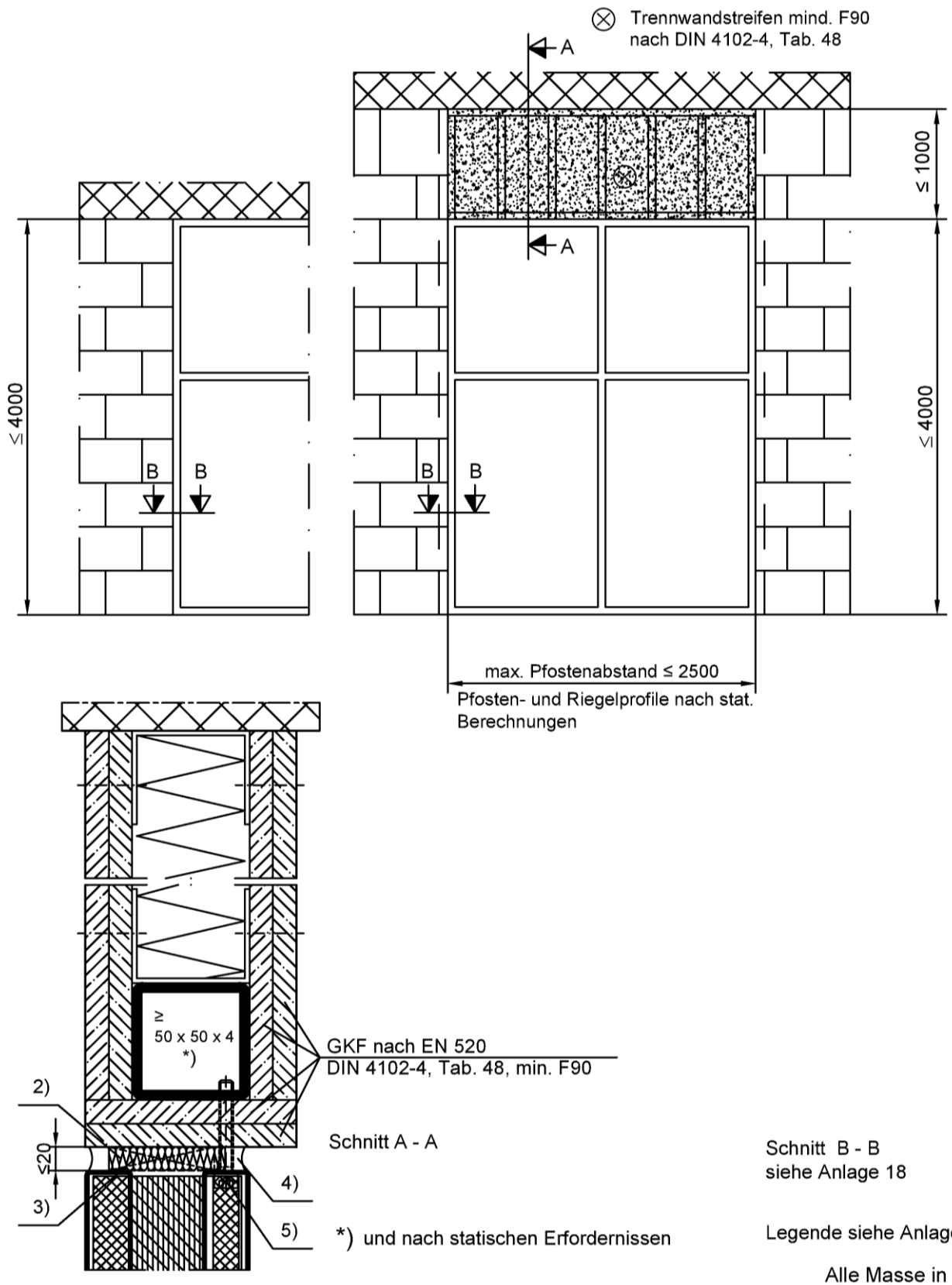


Alle Masse in mm

Brandschutzverglasung "forster fuego light"
 der Feuerwiderstandsklasse F 90 nach DIN 4102-13

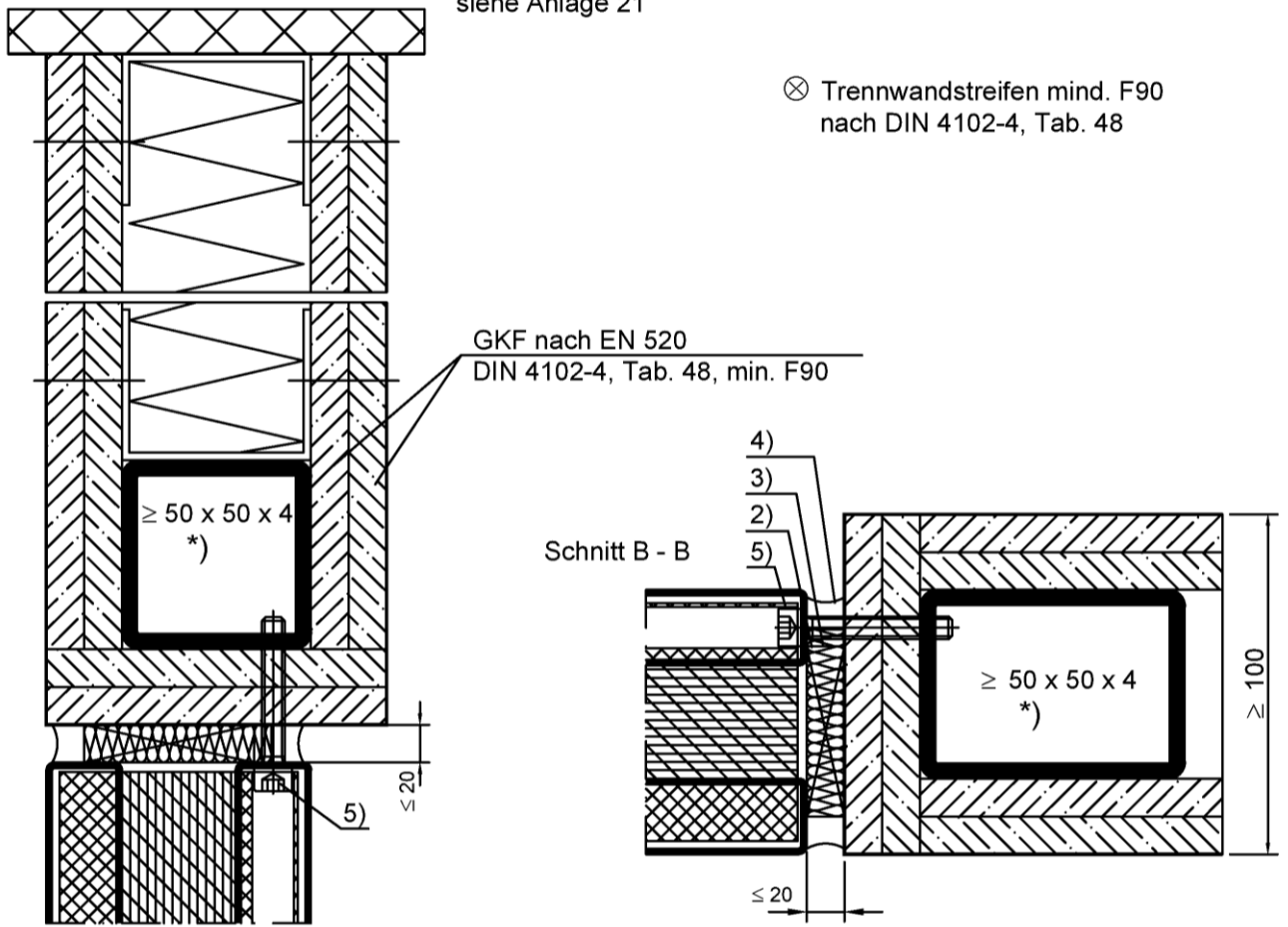
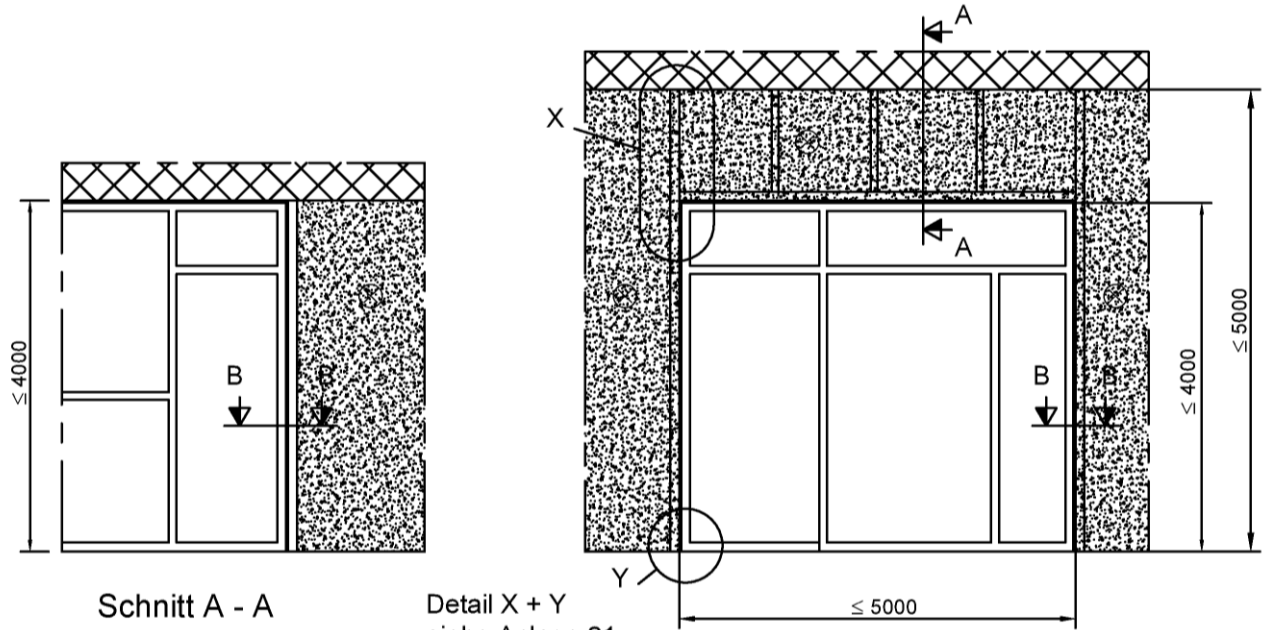
Wahlweise seitliche Anschlüsse an Porenbeton

Anlage 18



elektronische Kopie der abZ des DIBt: Z-19.14-1973

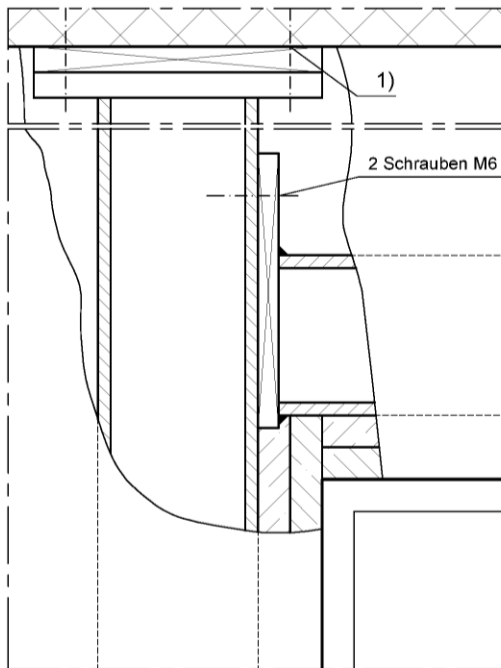
Brandschutzverglasung "forster fuego light" der Feuerwiderstandsklasse F 90 nach DIN 4102-13	Anlage 19
Anschlüsse an Trennwand (seitlich und oben) nach DIN 4102-4, Tab. 48, mind. F90	



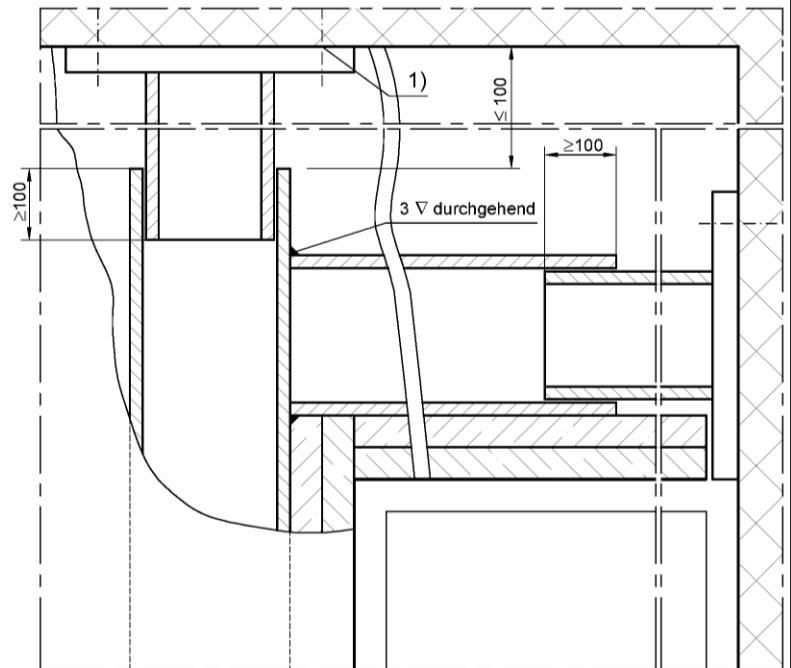
elektronische Kopie der abt des dibt: z-19.14-1973

Brandschutzverglasung "forster fuego light" der Feuerwiderstandsklasse F 90 nach DIN 4102-13	Anlage 20
Anschlüsse an Trennwand (seitlich und oben) nach DIN 4102-4, Tab.48, mind. F90	

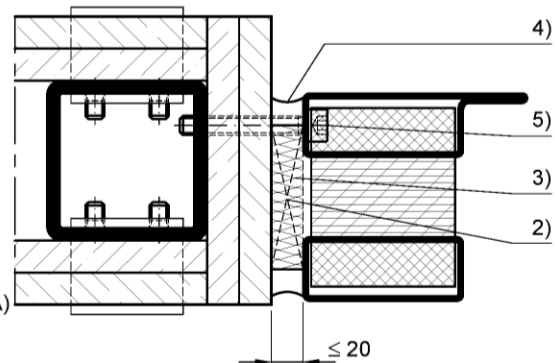
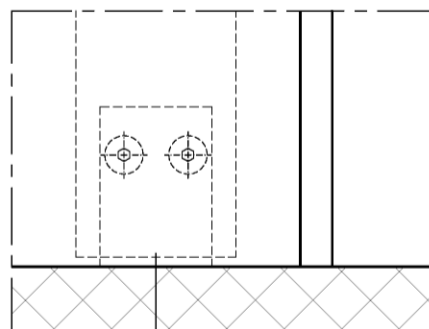
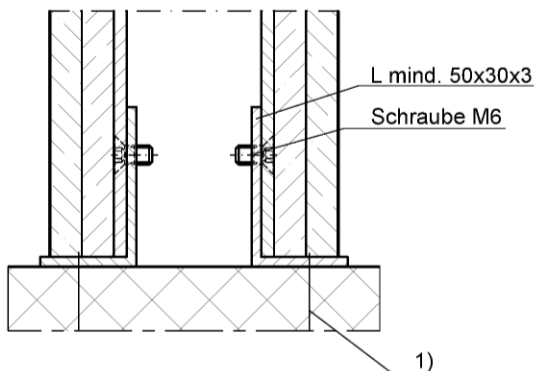
Detail X



wahlweise Teleskopverbindung



Detail Y



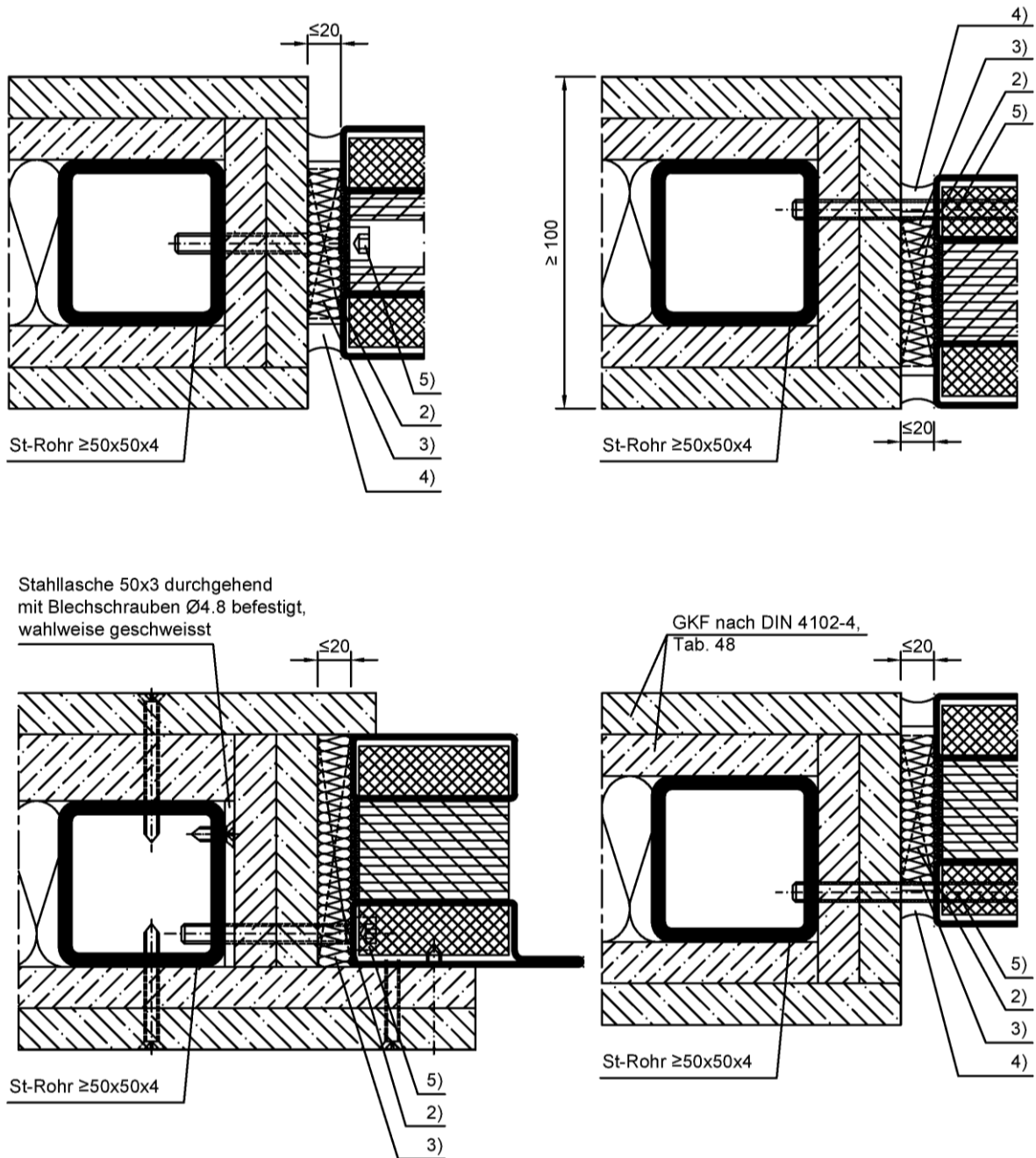
- 1) Geeignete Befestigungsmittel gemäss den statischen Anforderungen
- 2) Distanzstück
wahlweise aus Stahl, Hartholz oder "PROMATECT-H"
- 3) Füllmaterial
Anschlüsse mit nichtbrennbarem (Baustoffklasse DIN 4102-A oder Klassen A1/A2-s1,d0)
Material hinterfüllen, z.B. Steinwolle ($T_s > 1000^\circ\text{C}$), Mörtel, ggf. zusätzlich mit einer nichtbrennbaren (Baustoffklasse DIN 4102-A) Brandschutz-Fugenschnur
- 4) Dichtstoff, normalentflammbar (Baustoffklasse DIN 4102-B2)
wahlweise Silikon, Acryl oder PU
- 5) Schraube M8, wahlweise selbstschneidende Gewindeschraube $\text{Ø}6.3$, Abstände ≤ 650 .

Alle Masse in mm

Brandschutzverglasung "forster fuego light"
 der Feuerwiderstandsklasse F 90 nach DIN 4102-13

Anschlüsse an Trennwand
 nach DIN 4102-4, Tab.48, mind. F90
 (Detail X und Y von Anlage 20)

Anlage 21



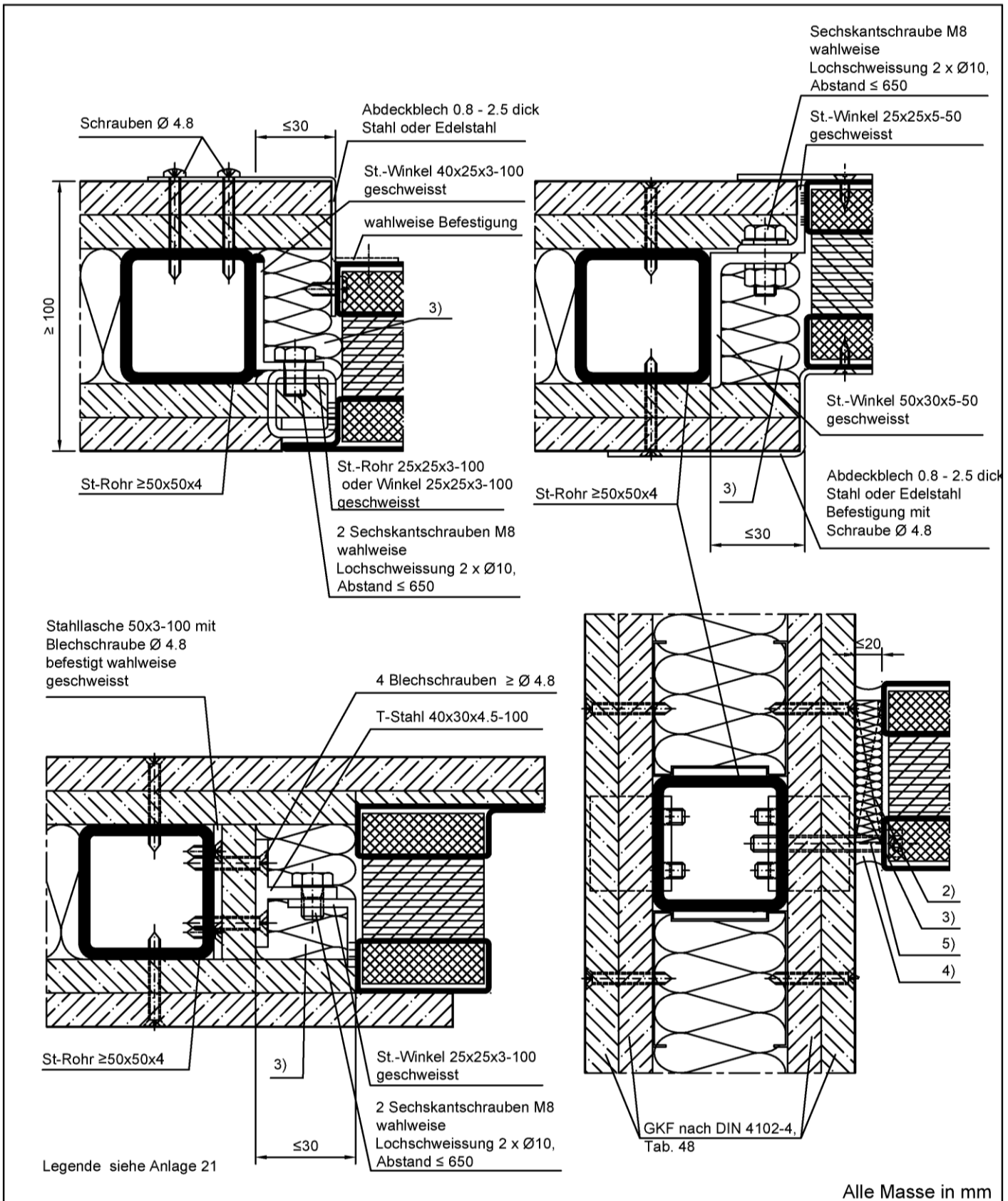
Legende siehe Anlage 21

Alle Masse in mm

Brandschutzverglasung "forster fuego light"
 der Feuerwiderstandsklasse F 90 nach DIN 4102-13

Anschlüsse an Trennwand
 nach DIN 4102-4, Tab.48, mind. F90

Anlage 22

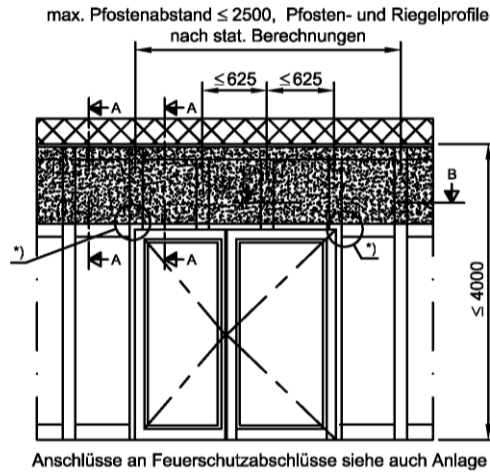
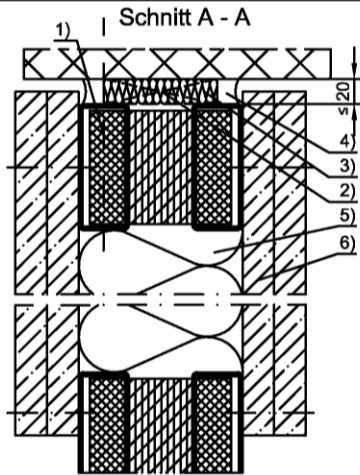


elektronische Kopie der abz des dibt: z-19.14-1973

Brandschutzverglasung "forster fuego light"
 der Feuerwiderstandsklasse F 90 nach DIN 4102-13

Anschlüsse an Trennwand
 nach DIN 4102-4, Tab.48, mind. F90

Anlage 23

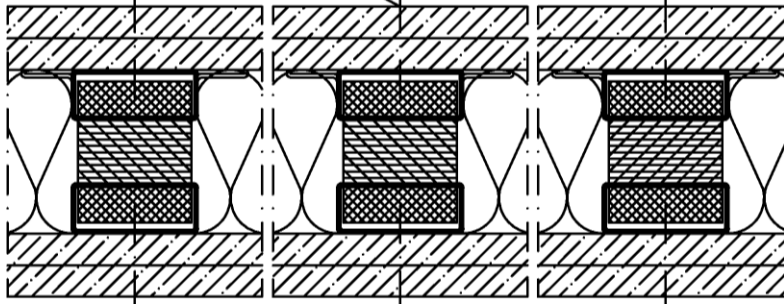


Schnitt B-B

Schnellbauschraube nach DIN 18182-2,
 (Blechsraubengewinde ST 3.5)
 Abstände ≤ 250

*) biegesteife Verbindung,
 werkseitig vorgefertigtes
 Rahmenelement. Ausführung
 der Verbindung siehe unten.

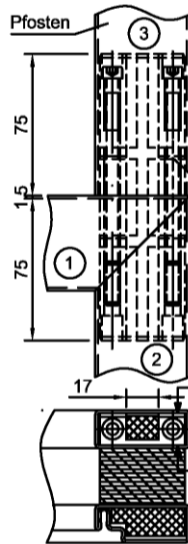
⊗ Trennwand
 mind. F90
 nach DIN 4102-4
 Tab. 48



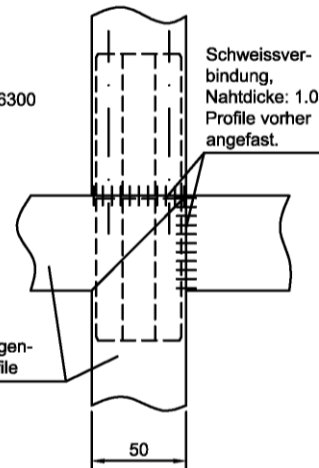
1) bis 4): Siehe Anlage 21
 5) Mineralfaserplatte,
 Rohdichte ≥ 30 kg/m³, Ts > 1000°C
 Baustoffklasse DIN 4102-A
 6) GKF nach EN 520 / 4102-4
 Tab. 48

**Biegesteife Verbindung
 der Pfostenverlängerung
 (vertikal)**

- Einschiebling unten in die horiz. Zargenkammer 1 Bandgegenseite einsetzen.
- Türzarge 1 + 2 schweißen
- Einschiebling oben 3 einsetzen, verschrauben und Sichtseiten schweißen



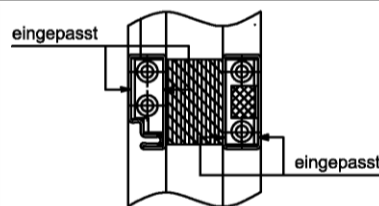
2 Bohrungen d=8.5
 im Zargenprofil
 1 Set-Einschiebling 956300
 (siehe Anlage 5)
 mit Schraube M8x120
 Festigkeitsklasse 8,8
 Anziehdrehmoment
 MA max. = 16 Nm



Schweisverbindung,
 Nahtdicke: 1.0,
 Profile vorher angefast.

**Biegesteife Verbindung
 der Riegelverlängerung
 (horizontal)**

- sinngemäß wie beim Pfosten
- Bei biegesteifer Ausführung der Riegelverlängerung sind in allen Stahlhohlprofilen Set-Einschieblinge gemäß Anlage 5 (Art. 956300/ 956301 bzw. 956302) zu verwenden. (4 Stk. je Profilstoss)

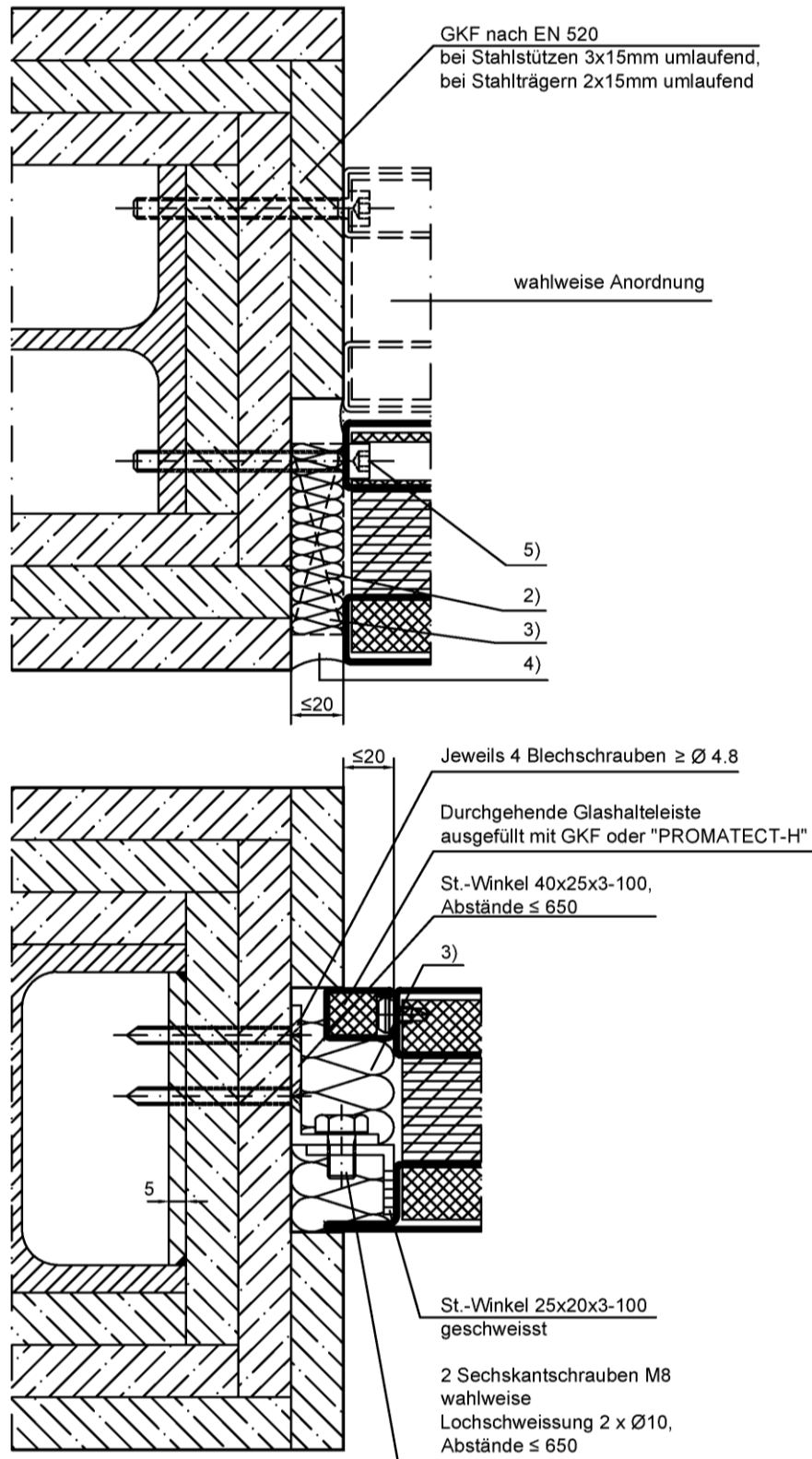


Alle Masse in mm

Brandschutzverglasung "forster fuego light"
 der Feuerwiderstandsklasse F 90 nach DIN 4102-13

Verschliessen einzelner oberer Teilflächen
 analog Trennwandaufbau

Anlage 24



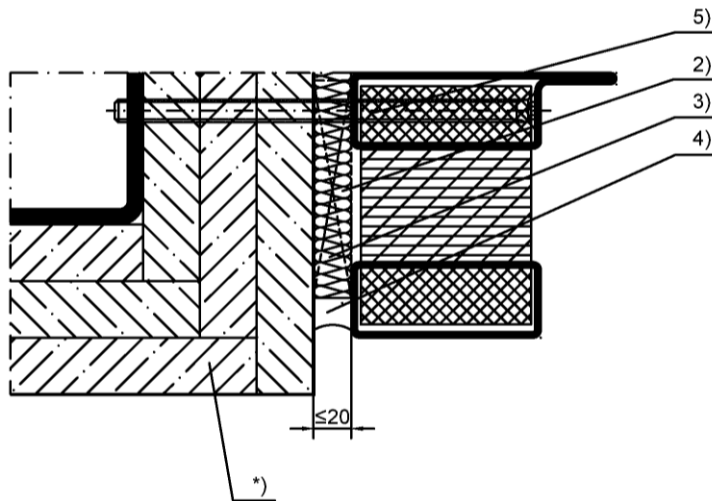
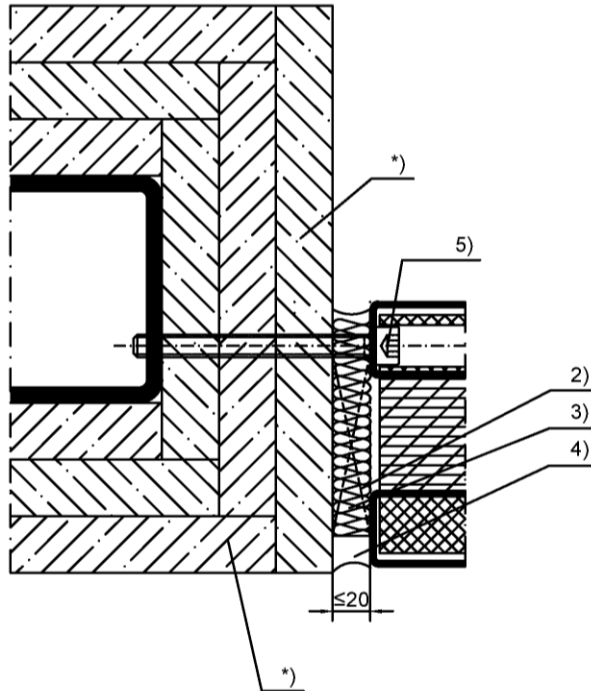
Legende siehe Anlage 21

Alle Masse in mm

Brandschutzverglasung "forster fuego light"
 der Feuerwiderstandsklasse F 90 nach DIN 4102-13

Anschlüsse an bekl. Stahlstützen und -träger
 nach DIN 4102-4, Tab. 92 bzw. 95 mind. F90

Anlage 25



* GKF nach EN 520 / 4102-4, Tab. 48
 bei Stahlstützen 3x15mm umlaufend,
 bei Stahlträgern 2x15mm umlaufend

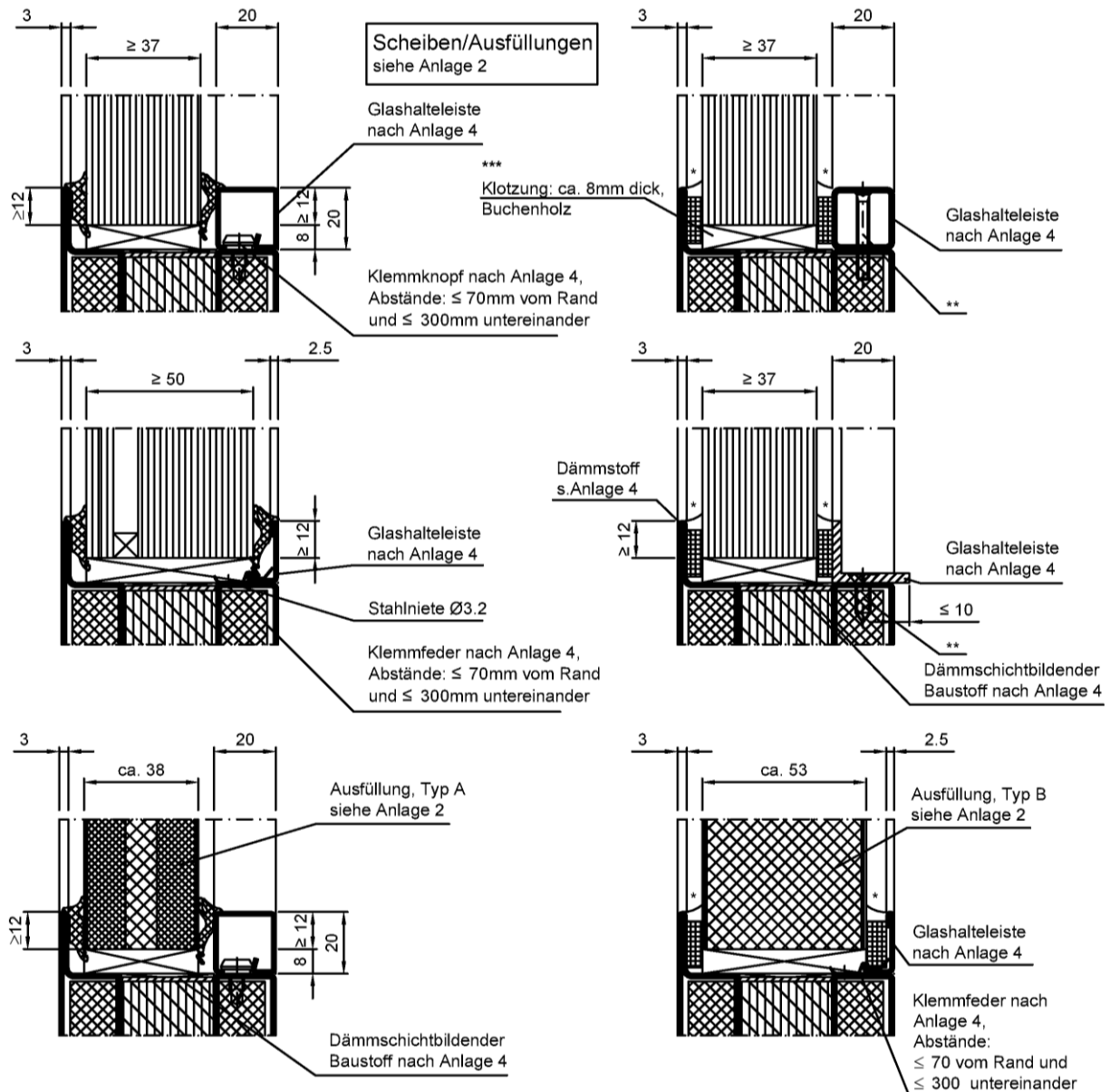
Legende siehe Anlage 21

Alle Masse in mm

Brandschutzverglasung "forster fuego light"
 der Feuerwiderstandsklasse F 90 nach DIN 4102-13

Anschlüsse an bekl. Stahlstützen und -träger
 nach DIN 4102-4, Tab. 92 bzw. 95 mind. F90

Anlage 26



* Versiegelung mit normalentflammbarem Dichtstoff (Baustoffklasse DIN 4102-B2)

** Verschraubung mittels Schraube M4 / M5 wahlweise Blechschraube Ø 4.8 Abstände $a \leq 70\text{mm}$ / $\leq 300\text{mm}$ mit Gewinde oder mittels St.-Einnietmutter, wahlweise Schweissung ($L \geq 20\text{mm}$).

*** Im Bereich der Klotzung, dämmschichtbildenden Baustoff unterbrechen und mit Buchenholz 3mm dick überbrücken.

Glashalteleisten als Einzelstäbe oder als Rahmen verschweisst.

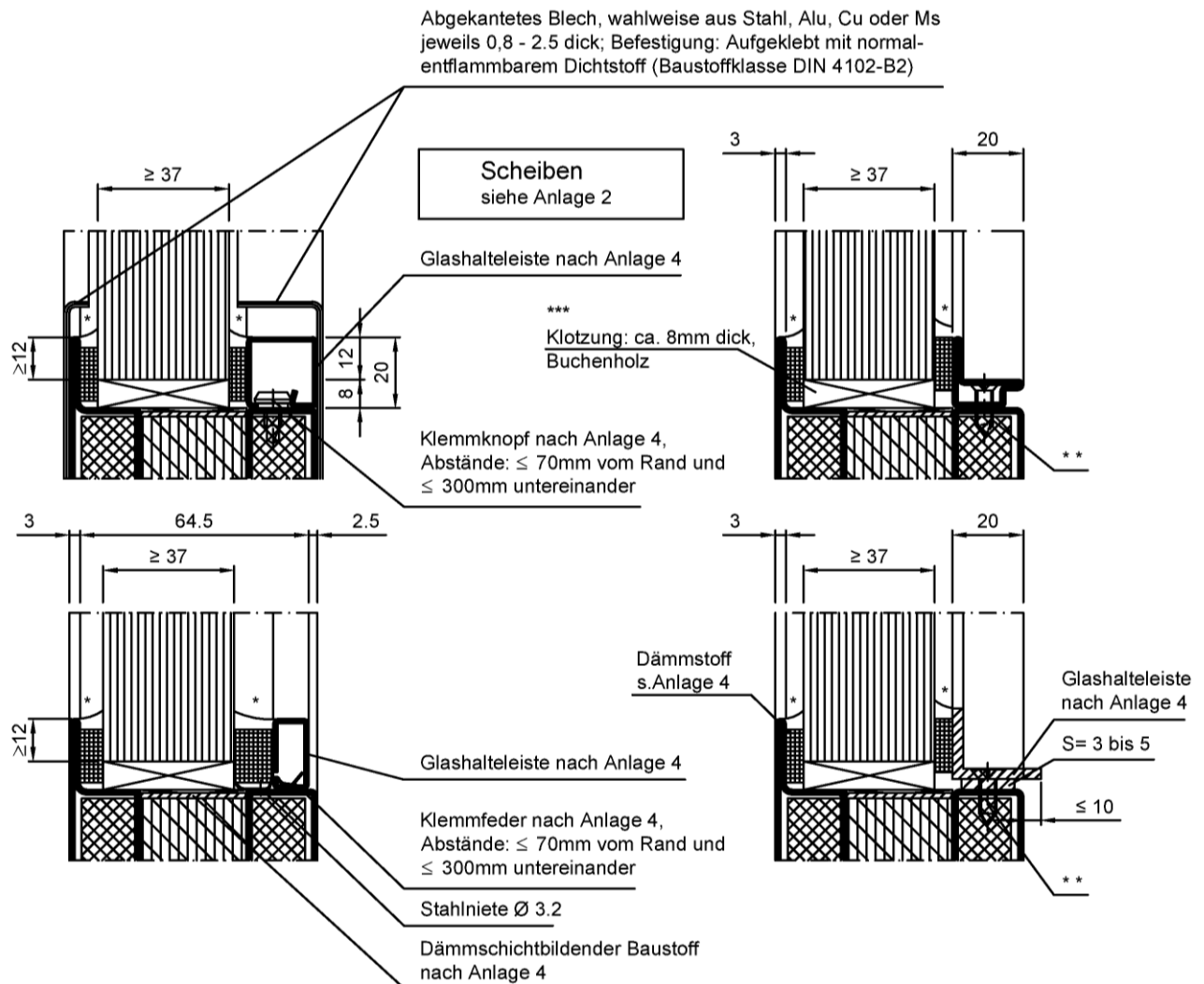
Im Glas- und Paneelfalz umlaufend Schäumstreifen

Alle Masse in mm

Brandschutzverglasung "forster fuego light"
 der Feuerwiderstandsklasse F 90 nach DIN 4102-13

Scheiben- bzw. Ausfüllungseinbauvarianten

Anlage 27



* Versiegelung mit normalentflammbarem Dichtstoff (Baustoffklasse DIN 4102-B2)

** Verschraubung mittels Schraube M4 / M5
 wahlweise Blechschraube Ø 4.8
 Abstände $a \leq 70\text{mm}$ / $\leq 300\text{mm}$ mit Gewinde oder mittels
 St.-Einnietmutter, wahlweise Schweissung ($L \geq 20$).
 Bei winkelförmigen Glashalteleisten: Lochschweissung Ø 4mm

*** Im Bereich der Klotzung, dämmschichtbildenden
 Baustoff unterbrechen und mit Buchenholz 3mm dick
 überbrücken.

Glashalteleisten als Einzelstäbe
 oder als Rahmen verschweisst.

Im Glas- und Paneelfalz umlaufend Schäumstreifen

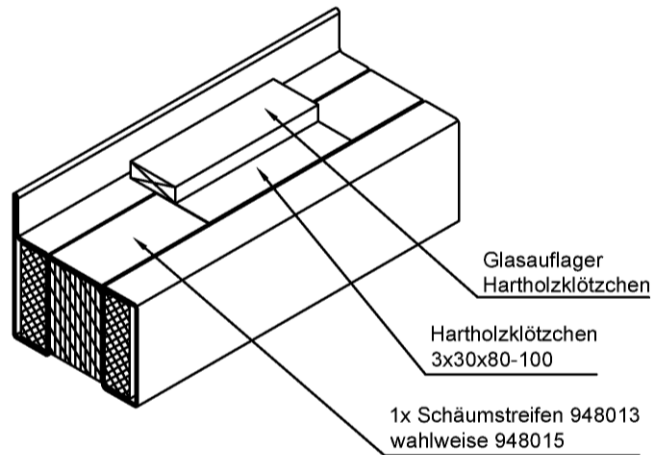
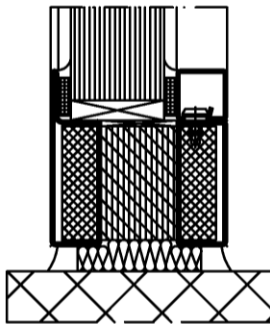
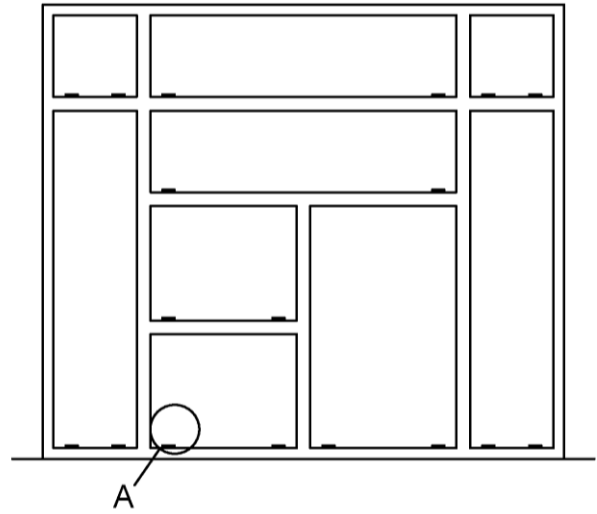
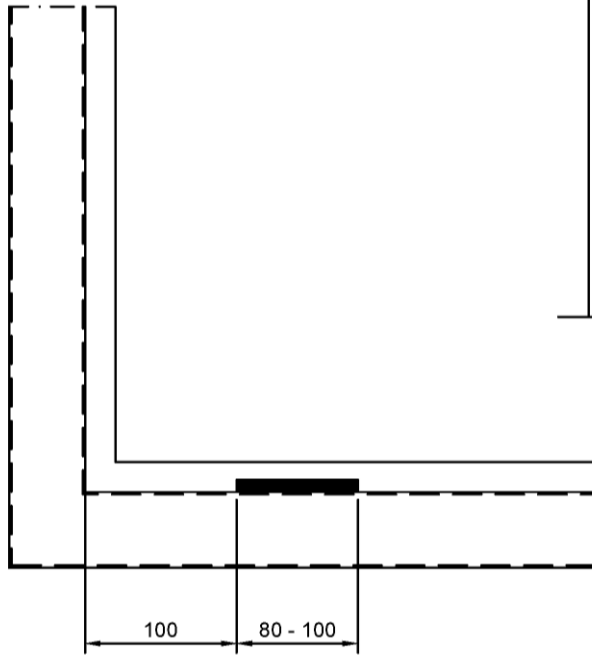
Alle Masse in mm

Brandschutzverglasung "forster fuego light"
 der Feuerwiderstandsklasse F 90 nach DIN 4102-13

Scheibeneinbauvarianten

Anlage 28

Detail A



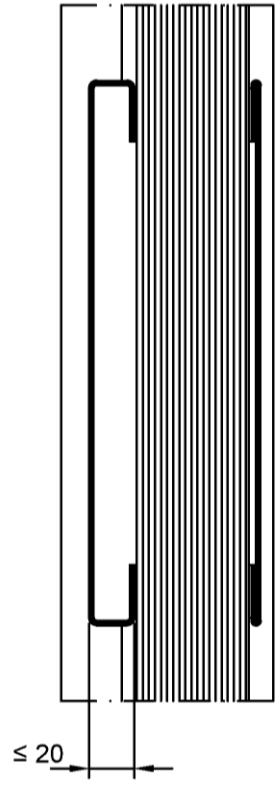
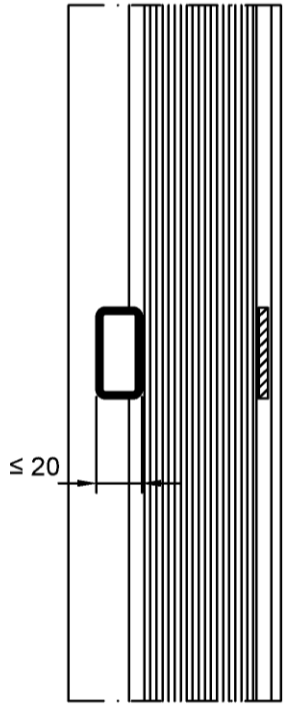
Alle Masse in mm

Brandschutzverglasung "forster fuego light"
 der Feuerwiderstandsklasse F 90 nach DIN 4102-13

Verklotzung Brandschutzgläser / -Platten

Anlage 29

elektronische Kopie der abZ des dibt: z-19.14-1973



Rechteck-Profil, Stahl,
 Form beliebig
 wahlweise:
 Alu 2 dick
 CrNi 1.5 dick
 Cu 1.5 dick
 Ms 1.5 dick

Stahl-Blech-Profil, 1,5 dick,
 wahlweise:
 Alu 2 dick
 CrNi 1.5 dick
 Cu 1.5 dick
 Ms 1.5 dick

Sprossen 20-300mm breit, max. je 5 Stück dürfen
 in beliebiger Lage aufgeklebt werden
 (waagrecht, senkrecht oder schräg)
 mit Montageklebeband 906026,
 wahlweise mit normalentflammbarem (Baustoffklasse DIN 4102-B2)
 Dichtstoff .

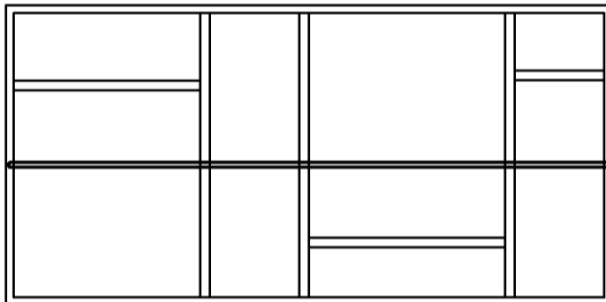
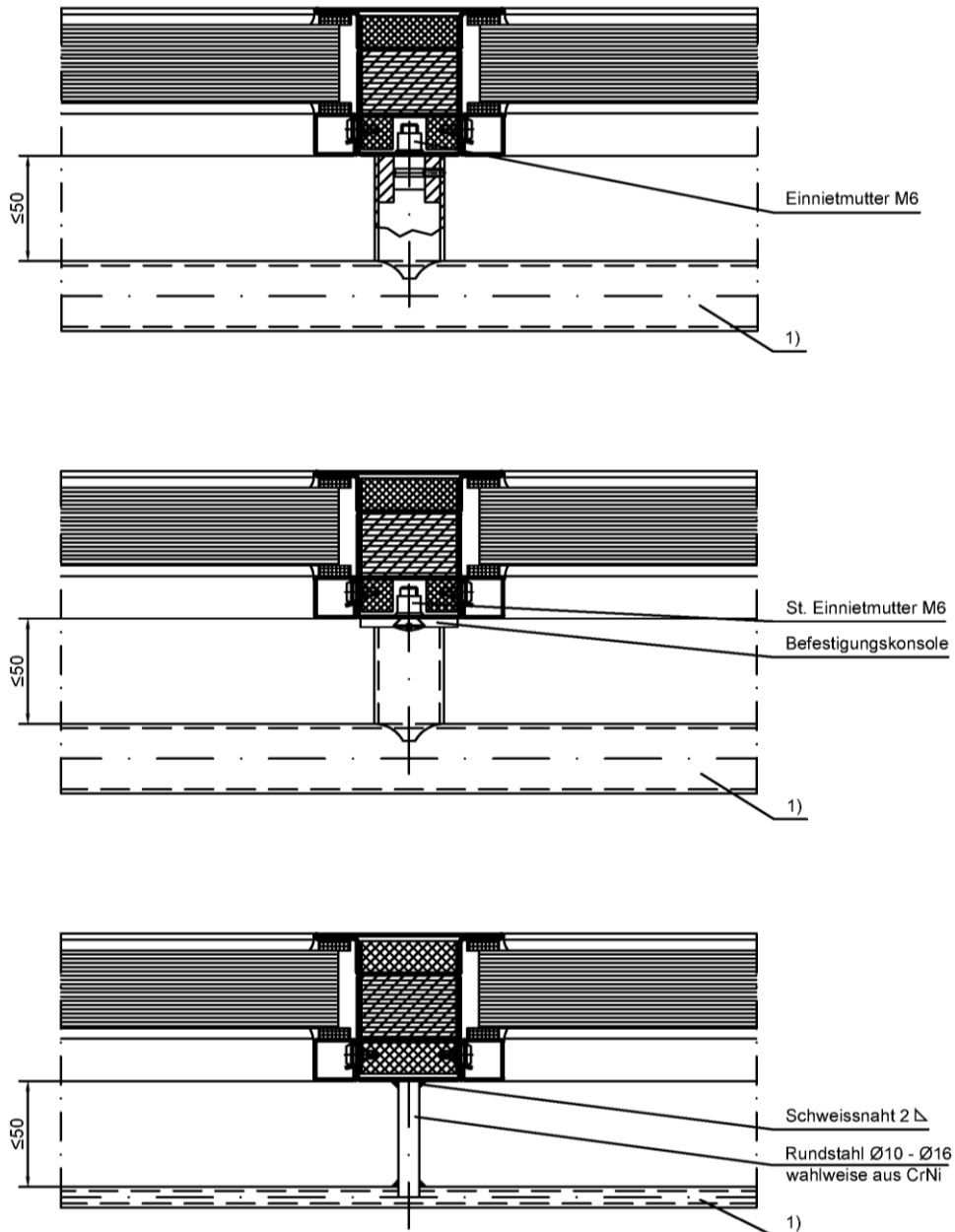
Alle Masse in mm

Brandschutzverglasung "forster fuego light"
 der Feuerwiderstandsklasse F 90 nach DIN 4102-13

Ziersprossen geklebt

Anlage 30

elektronische Kopie der abz des dibt: z-19.14-1973



- 1) Stahlhohlprofil, wahlweise
 Al-Legierung, Messing,
 Holz oder Kunststoff. Gewicht ≤ 3kg/m

Einbau von sog. Rammschutzstangen oder
 Handlauf in brandschutztechnischer Hinsicht
 auf beiden Seiten möglich; Lage frei wählbar

Alle Masse in mm

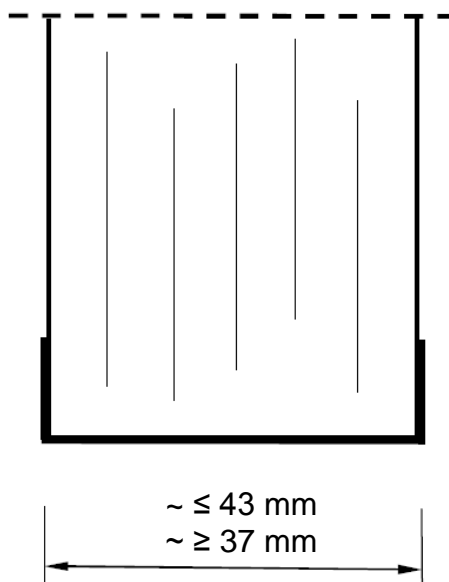
Brandschutzverglasung "forster fuego light"
 der Feuerwiderstandsklasse F 90 nach DIN 4102-13

Einbau Rammschutzstangen, Handläufe

Anlage 31

Verbundglasscheibe "Pilkington Pyrostop® 90-1.."

Prinzipskizze:



Brandschutz-Verbund-Sicherheitsglas, bestehend aus Floatglasscheiben mit zwischen liegenden Funktionsschichten.

Die Scheibenkante ist allseitig umlaufend mit einem Spezialklebeband ummantelt.

"Pilkington **Pyrostop**® 90-102" bzw.

"Pilkington **Pyrostop**® 90-122" bei Verwendung von Ornamentglas

Wahlweise Oberflächenbehandlung/-beschichtung der äußeren Glasflächen

Der genaue Aufbau sowie die Zusammensetzung sind beim Deutschen Institut für Bautechnik hinterlegt.

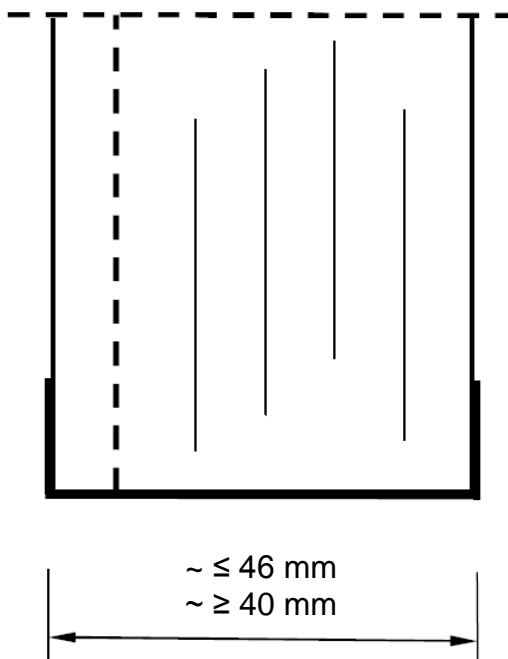
Brandschutzverglasung "forster fuego light"
der Feuerwiderstandsklasse F 90 nach DIN 4102-13

Verbundglasscheibe "Pilkington Pyrostop 90-1.."

Anlage 32

Verbundglasscheibe "Pilkington Pyrostop® 90-2.."

Prinzipskizze:



Brandschutz-Verbund-Sicherheitsglas, bestehend aus Floatglasscheiben mit zwischen liegenden Funktionsschichten und PVB-Folie.

Die Scheibenkante ist allseitig umlaufend mit einem Spezialklebeband ummantelt.

"Pilkington **Pyrostop**® 90-201" bzw.

"Pilkington **Pyrostop**® 90-221" bei Verwendung von Ornamentglas

Wahlweise Oberflächenbehandlung/-beschichtung der äußeren Glasflächen

Der genaue Aufbau sowie die Zusammensetzung sind beim Deutschen Institut für Bautechnik hinterlegt.

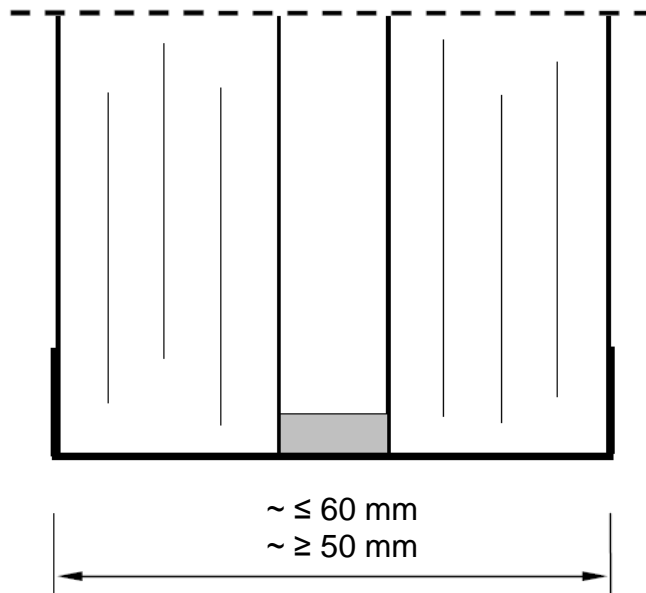
Brandschutzverglasung "forster fuego light"
der Feuerwiderstandsklasse F 90 nach DIN 4102-13

Verbundglasscheibe "Pilkington Pyrostop 90-2.."

Anlage 33

Isolierglasscheibe "Pilkington Pyrostop® 90-1. Iso"

Prinzipskizze:



Brandschutzisoliertes Glas, bestehend aus 2 Verbund-Sicherheitsgläsern bestehend aus Floatglasscheiben mit zwischen liegenden Funktionsschichten.

Die Scheibenkante ist allseitig umlaufend mit einem Spezialklebeband ummantelt.

"Pilkington **Pyrostop**® 90-10" bzw.

"Pilkington **Pyrostop**® 90-12" bei Verwendung von Ornamentglas

Wahlweise Oberflächenbehandlung/-beschichtung der äußeren Glasflächen

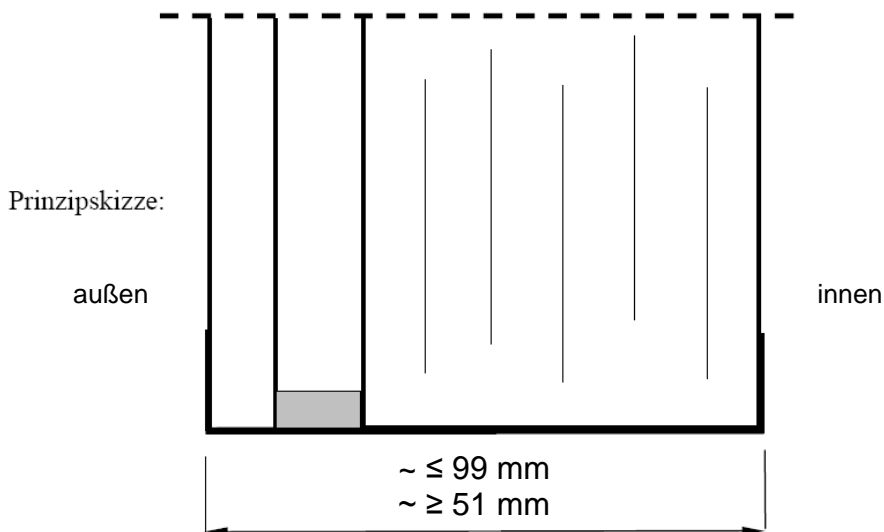
Der genaue Aufbau sowie die Zusammensetzung sind beim Deutschen Institut für Bautechnik hinterlegt.

Brandschutzverglasung "forster fuego light"
der Feuerwiderstandsklasse F 90 nach DIN 4102-13

Isolierglasscheibe "Pilkington Pyrostop 90-1. Iso"

Anlage 34

Isolierglasscheibe "Pilkington Pyrostop® 90-1.. Iso"



Brandschutzisoliertes Glas, bestehend aus Verbund-Sicherheitsglas aus Floatglasscheiben mit zwischen liegenden Funktionsschichten sowie vorgesezter Gegen-/Außenscheibe.

Die Scheibenkante ist allseitig umlaufend mit einem Spezialklebeband ummantelt.

Gegen-/Außenscheibe:

Floatglas	$\geq 6 \text{ mm}$ bei "Pilkington Pyrostop ® 90-152"
Kalk-Natron-Einscheibensicherheitsglas wahlweise heißgelagert	$\geq 6 \text{ mm}$ bei "Pilkington Pyrostop ® 90-162"
Schalldämm-Verbund-Sicherheitsglas aus Floatglas oder Kalk-Natron-Einscheibensicherheitsglas,	$\geq 8 \text{ mm}$ bei "Pilkington Pyrostop ® 90-172**"
Verbund-Sicherheitsglas aus Floatglas oder Kalk-Natron-Einscheibensicherheitsglas	$\geq 8 \text{ mm}$ bei "Pilkington Pyrostop ® 90-182**"

* Wahlweise mit Wärme- oder Sonnenschutzbeschichtung

Wahlweise Oberflächenbehandlung/-beschichtung der äußeren Glasflächen

Wahlweise Verwendung von Ornamentglas als äußere Scheibe

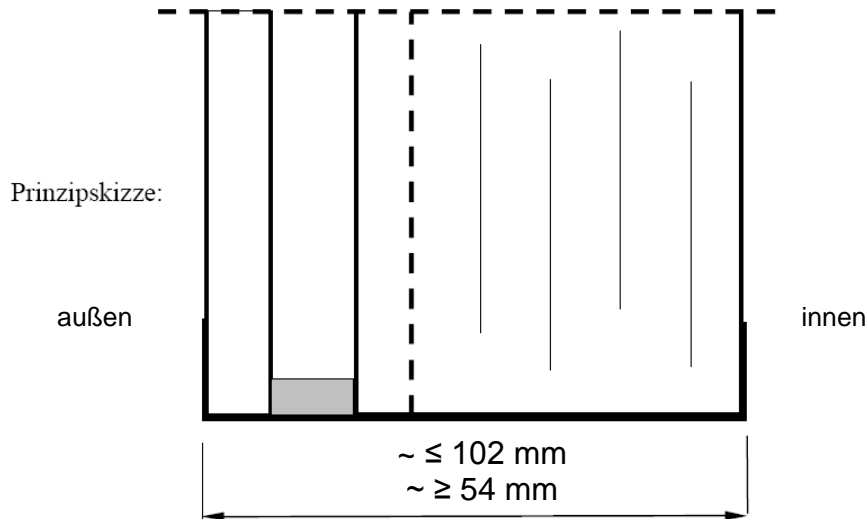
Der genaue Aufbau sowie die Zusammensetzung sind beim Deutschen Institut für Bautechnik hinterlegt.

Brandschutzverglasung "forster fuego light"
 der Feuerwiderstandsklasse F 90 nach DIN 4102-13

Isolierglasscheibe "Pilkington Pyrostop 90-1.. Iso "

Anlage 35

**Isolierglasscheibe "Pilkington Pyrostop® 90-2.. Iso" und
 "Pilkington Pyrostop® 90-3.. Iso"**



Brandschutzisoliertes Glas, bestehend aus Verbund-Sicherheitsglas aus Floatglasscheiben mit zwischen liegenden Funktionsschichten und PVB-Folie sowie vorgesetzter Gegen-/Außenscheibe.

Die Scheibenkante ist allseitig umlaufend mit einem Spezialklebeband ummantelt.

Gegen-/Außenscheibe:

Floatglas	≥ 6 mm bei "Pilkington Pyrostop ® 90-251 (351*)"
Kalk-Natron-Einscheibensicherheitsglas wahlweise heißgelagert,	≥ 6 mm bei "Pilkington Pyrostop ® 90-261 (361*)"
Schalldämm-Verbund-Sicherheitsglas aus Floatglas oder Kalk-Natron-Einscheibensicherheitsglas,	≥ 8 mm bei "Pilkington Pyrostop ® 90-271 (371*)"
Verbund-Sicherheitsglas aus Floatglas oder Kalk-Natron-Einscheibensicherheitsglas	≥ 8 mm bei "Pilkington Pyrostop ® 90-281 (381*)"

* Wahlweise mit Wärme- oder Sonnenschutzbeschichtung

Wahlweise Oberflächenbehandlung/-beschichtung der äußeren Glasflächen

Wahlweise Verwendung von Ornamentglas als äußere Scheibe

Der genaue Aufbau sowie die Zusammensetzung sind beim Deutschen Institut für Bautechnik hinterlegt.

Brandschutzverglasung "forster fuego light"
 der Feuerwiderstandsklasse F 90 nach DIN 4102-13

Isolierglasscheibe "Pilkington Pyrostop 90-2.. Iso" und
 "Pilkington Pyrostop 90-3.. Iso"

Anlage 36

Muster für eine
Übereinstimmungsbestätigung

- Name und Anschrift des Unternehmens, das die **Brandschutzverglasung(en)** (Zulassungsgegenstand) fertig gestellt/eingebaut hat:

- Baustelle bzw. Gebäude:
- Datum des Einbaus:
- Geforderte Feuerwiderstandsklasse der **Brandschutzverglasung(en)**:

Hiermit wird bestätigt, dass

- die **Brandschutzverglasung(en)** der Feuerwiderstandsklasse hinsichtlich aller Einzelheiten fachgerecht und unter Einhaltung aller Bestimmungen der allgemeinen bauaufsichtlichen Zulassung Nr.: Z-19.14-..... des Deutschen Instituts für Bautechnik vom (und ggf. der Bestimmungen der Änderungs- und Ergänzungsbescheide vom) fertig gestellt und eingebaut sowie gekennzeichnet wurde(n) und
- die für die Ausführung des Zulassungsgegenstands verwendeten Bauprodukte (z.B. Rahmen, Scheiben) den Bestimmungen der allgemeinen bauaufsichtlichen Zulassung entsprechen und erforderlich gekennzeichnet waren. Dies betrifft auch die Teile des Zulassungsgegenstandes, für die die Zulassung ggf. hinterlegte Festlegungen enthält.

.....
 (Ort, Datum)

.....
 (Firma/Unterschrift)

(Diese Bestätigung ist dem Bauherrn zur ggf. erforderlichen Weitergabe an die zuständige Bauaufsichtsbehörde auszuhändigen.)

elektronische Kopie der abz des dibt: z-19.14-1973

Brandschutzverglasung "forster fuego light" der Feuerwiderstandsklasse F 90 nach DIN 4102-13	Anlage 37
Muster für die Übereinstimmungsbestätigung	