

Allgemeine bauaufsichtliche Zulassung

Zulassungsstelle für Bauprodukte und Bauarten

Bautechnisches Prüfamt

Eine vom Bund und den Ländern
gemeinsam getragene Anstalt des öffentlichen Rechts
Mitglied der EOTA, der UEAtc und der WFTAO

Datum:

04.05.2016

Geschäftszeichen:

III 35.1-1.19.14-183/15

Zulassungsnummer:

Z-19.14-589

Geltungsdauer

vom: **4. Mai 2016**

bis: **4. Mai 2021**

Antragsteller:

Jansen AG
Stahlröhrenwerk, Kunststoffwerk
Industriestraße 34
9463 Oberriet SG
SCHWEIZ

Zulassungsgegenstand:

Brandschutzverglasung "JANSEN Janisol 2"
der Feuerwiderstandsklasse F 30 nach DIN 4102-13

Der oben genannte Zulassungsgegenstand wird hiermit allgemein bauaufsichtlich zugelassen.
Diese allgemeine bauaufsichtliche Zulassung umfasst 20 Seiten und 55 Anlagen mit 62 Seiten.

DIBt

I ALLGEMEINE BESTIMMUNGEN

- 1 Mit der allgemeinen bauaufsichtlichen Zulassung ist die Verwendbarkeit bzw. Anwendbarkeit des Zulassungsgegenstandes im Sinne der Landesbauordnungen nachgewiesen.
- 2 Sofern in der allgemeinen bauaufsichtlichen Zulassung Anforderungen an die besondere Sachkunde und Erfahrung der mit der Herstellung von Bauprodukten und Bauarten betrauten Personen nach den § 17 Abs. 5 Musterbauordnung entsprechenden Länderregelungen gestellt werden, ist zu beachten, dass diese Sachkunde und Erfahrung auch durch gleichwertige Nachweise anderer Mitgliedstaaten der Europäischen Union belegt werden kann. Dies gilt ggf. auch für im Rahmen des Abkommens über den Europäischen Wirtschaftsraum (EWR) oder anderer bilateraler Abkommen vorgelegte gleichwertige Nachweise.
- 3 Die allgemeine bauaufsichtliche Zulassung ersetzt nicht die für die Durchführung von Bauvorhaben gesetzlich vorgeschriebenen Genehmigungen, Zustimmungen und Bescheinigungen.
- 4 Die allgemeine bauaufsichtliche Zulassung wird unbeschadet der Rechte Dritter, insbesondere privater Schutzrechte, erteilt.
- 5 Hersteller und Vertreiber des Zulassungsgegenstandes haben, unbeschadet weiter gehender Regelungen in den "Besonderen Bestimmungen", dem Verwender bzw. Anwender des Zulassungsgegenstandes Kopien der allgemeinen bauaufsichtlichen Zulassung zur Verfügung zu stellen und darauf hinzuweisen, dass die allgemeine bauaufsichtliche Zulassung an der Verwendungsstelle vorliegen muss. Auf Anforderung sind den beteiligten Behörden Kopien der allgemeinen bauaufsichtlichen Zulassung zur Verfügung zu stellen.
- 6 Die allgemeine bauaufsichtliche Zulassung darf nur vollständig vervielfältigt werden. Eine auszugsweise Veröffentlichung bedarf der Zustimmung des Deutschen Instituts für Bautechnik. Texte und Zeichnungen von Werbeschriften dürfen der allgemeinen bauaufsichtlichen Zulassung nicht widersprechen. Übersetzungen der allgemeinen bauaufsichtlichen Zulassung müssen den Hinweis "Vom Deutschen Institut für Bautechnik nicht geprüfte Übersetzung der deutschen Originalfassung" enthalten.
- 7 Die allgemeine bauaufsichtliche Zulassung wird widerruflich erteilt. Die Bestimmungen der allgemeinen bauaufsichtlichen Zulassung können nachträglich ergänzt und geändert werden, insbesondere, wenn neue technische Erkenntnisse dies erfordern.

II BESONDERE BESTIMMUNGEN

1 Zulassungsgegenstand und Anwendungsbereich

1.1 Zulassungsgegenstand

1.1.1 Die allgemeine bauaufsichtliche Zulassung gilt für die Errichtung der Brandschutzverglasung, "Jansen Janisol 2" genannt, und ihre Anwendung als Bauteil der Feuerwiderstandsklasse F 30 nach DIN 4102-13¹.

1.1.2 Die Brandschutzverglasung ist im Wesentlichen aus Scheiben, einem Rahmen aus speziellen Metall-Kunststoff-Verbundprofilen mit innenliegenden Streifen aus nichtbrennbaren² Bauplatten, den Glashalteleisten, den Dichtungen und den Befestigungsmitteln nach Abschnitt 2 zu errichten.

1.1.3 Zusätzlich zu den vorgenannten Bestimmungen gilt diese allgemeine bauaufsichtliche Zulassung auch für die erforderliche abschließende allgemeine bauaufsichtliche Regelung zur Herstellung und Verwendung der werkseitig vorgefertigten Rahmenprofile nach Abschnitt 2.

Unbeschadet dieser allgemeinen bauaufsichtlichen Zulassung bedürfen Bauprodukte und Bauteile (z. B. weitere Brandschutzverglasungen), in denen die vorgenannten Profile verwendet werden, zum Nachweis ihrer Feuerwiderstandsfähigkeit weitergehender Nachweise, z. B. im Rahmen einer allgemeinen bauaufsichtlichen Zulassung.

1.2 Anwendungsbereich

1.2.1 Die Brandschutzverglasung ist mit dieser allgemeinen bauaufsichtlichen Zulassung als Bauart zur Errichtung von nichttragenden, inneren Wänden bzw. zur Ausführung lichtdurchlässiger Teilflächen in inneren Wänden nachgewiesen und darf - unter Berücksichtigung bauordnungsrechtlicher Maßgaben - angewendet werden (s. auch Abschnitt 1.2.3).

Bei Verwendung von Scheiben aus Mehrscheiben-Isolierglas nach Abschnitt 2.1.1.1 und unter Berücksichtigung von Abschnitt 1.2.3 ist die Brandschutzverglasung auch zur Errichtung von nichttragenden, äußeren Wänden bzw. zur Ausführung lichtdurchlässiger Teilflächen in äußeren Wänden nachgewiesen.

1.2.2 Die Brandschutzverglasung erfüllt die Anforderungen der Feuerwiderstandsklasse F 30 bei einseitiger Brandbeanspruchung, jedoch unabhängig von der Richtung der Brandbeanspruchung.

1.2.3 Die Brandschutzverglasung ist in brandschutztechnischer Hinsicht nachgewiesen.

Nachweise der Standsicherheit und diesbezüglicher Gebrauchstauglichkeit sind für den - auch in den Anlagen dargestellten - Zulassungsgegenstand, unter Einhaltung der in dieser allgemeinen bauaufsichtlichen Zulassung definierten Anforderungen und unter Berücksichtigung der Bestimmungen in Abschnitt 3, für die im Anwendungsfall geltenden Verhältnisse und Erfordernisse, zu führen.

Sofern Anforderungen an den Wärmeschutz gestellt werden, ist der Nachweis entsprechend Abschnitt 3.2 zu führen.

Die Anwendung der Brandschutzverglasung ist nicht nachgewiesen, wo nach bauaufsichtlichen Vorschriften Anforderungen an den Schallschutz gestellt werden.

Weitere Nachweise der Gebrauchstauglichkeit (z. B. Luftdichtigkeit, Schlagregendichtheit, Temperaturwechselbeständigkeit) und der Dauerhaftigkeit der einzelnen Produkte und der Gesamtkonstruktion sind mit dieser allgemeinen bauaufsichtlichen Zulassung nicht erbracht.

1.2.4 Die Brandschutzverglasung ist bei vertikaler Anordnung (Einbaulage > 80° bis 90°) in Massivwände bzw. -bauteile oder Trennwände nach Abschnitt 4.3.1 einzubauen/anzuschließen.

¹ DIN 4102-13:1990-05 Brandverhalten von Baustoffen und Bauteilen; Brandschutzverglasungen; Begriffe, Anforderungen und Prüfungen

² Zuordnung der klassifizierten Eigenschaften des Brandverhaltens zu den bauaufsichtlichen Anforderungen gemäß Bauregelliste A Teil 1, Anlagen 0.2 ff., in der jeweils aktuellen Ausgabe, s. www.dibt.de

Allgemeine bauaufsichtliche Zulassung

Nr. Z-19.14-589

Seite 4 von 20 | 4. Mai 2016

Diese an die Brandschutzverglasung allseitig angrenzenden Bauteile müssen mindestens feuerhemmend³ sein.

Die Brandschutzverglasung darf an mit nichtbrennbaren² Bauplatten bekleidete Stahlbauteile nach Abschnitt 4.3.4 oder klassifizierte Holzbauteile nach Abschnitt 4.3.5 angeschlossen werden, sofern diese Stahl- und Holzbauteile in der Bauart wie solche, jeweils mindestens der Feuerwiderstandsklasse F 30 nach DIN 4102-4⁴ und DIN 4102-22⁵ ausgeführt und sie wiederum über ihre gesamte Länge bzw. Höhe an raumabschließende, entsprechend feuerwiderstandsfähige Bauteile angeschlossen sind.

1.2.5 Die zulässige Höhe der Brandschutzverglasung beträgt maximal 4500 mm.

Die Länge der Brandschutzverglasung ist nicht begrenzt.

Wird die Brandschutzverglasung - ohne Feuerschutzabschlüsse - in die Öffnung einer Trennwand eingebaut, betragen die maximalen Abmessungen der Brandschutzverglasung 4000 mm (Breite) x 4500 mm (Höhe). Die Trennwand darf im Bereich der Brandschutzverglasung maximal 5000 mm hoch sein.

1.2.6 Die Brandschutzverglasung ist so in Teilflächen zu unterteilen, dass Einzelglasflächen (maximale Scheibengröße) entsprechend Abschnitt 2.1.1, Tab. 1, entstehen.

In einzelne Teilflächen der Brandschutzverglasung dürfen anstelle der Scheiben Ausfüllungen nach Abschnitt 2.1.5 mit den Maximalabmessungen 1250 mm x 2200 mm eingesetzt werden. Die Ausfüllungen dürfen wahlweise im Hoch- oder Querformat angeordnet werden.

1.2.7 Die Brandschutzverglasung darf - auf ihren Grundriss bezogen - Eckausbildungen erhalten, sofern der eingeschlossene Winkel zwischen $\geq 90^\circ$ und $< 180^\circ$ beträgt.

1.2.8 Die Brandschutzverglasung ist - bei Innenanwendung - in Verbindung mit folgenden Feuerschutzabschlüssen nachgewiesen:

- T 30-1-FSA "Jansen Janisol 2" bzw. T 30-1-RS-FSA "Jansen Janisol 2" bzw. T 30-2-FSA "Jansen Janisol 2" bzw. T 30-2-RS-FSA "Jansen Janisol 2" gemäß allgemeiner bauaufsichtlicher Zulassung Nr. Z-6.20-2026

1.2.9 Die Brandschutzverglasung darf nicht als Absturzsicherung angewendet werden.

1.2.10 Die Brandschutzverglasung darf nicht planmäßig der Aussteifung anderer Bauteile dienen.

2 Bestimmungen für die Bauprodukte

2.1 Eigenschaften und Zusammensetzung

2.1.1 Scheiben

Für Brandschutzverglasungen nach dieser allgemeinen bauaufsichtlichen Zulassung sind wahlweise Scheiben nach Tabelle 1 der Firmen Schüco International KG, Bielefeld, oder VETROTECH SAINT-GOBAIN INTERNATIONAL AG, Flamatt (CH), oder Pilkington Deutschland AG, Gelsenkirchen, oder SCHOTT Technical Glass Solutions GmbH, Jena, oder Promat GmbH, Ratingen, zu verwenden.

³ Zuordnung der klassifizierten Eigenschaften des Feuerwiderstandes zu den bauaufsichtlichen Anforderungen gemäß Bauregelliste A Teil 1, Anlagen 0.1.ff, in der jeweils aktuellen Ausgabe, s. www.dibt.de.

⁴ DIN 4102-4:1994-03 Brandverhalten von Baustoffen und Bauteilen; Zusammenstellung und Anwendung und DIN 4102-4/A1:2004-11 klassifizierter Baustoffe, Bauteile und Sonderbauteile

⁵ DIN 4102-22:2004-11 Anwendungsnorm zu DIN 4102-4 auf der Bemessungsbasis von Teilsicherheitsbeiwerten

Tabelle 1:

Scheibentyp	maximale Scheibengröße [mm]	Format	gemäß Anlage
Verbundglasscheiben nach DIN EN 14449⁶			
"SchücoFlam 30 S"	1400 x 3000	Hoch- oder Querformat	32
"SchücoFlam 30 C"			33
"CONTRAFLAM 30"			36
"Pilkington Pyrostop 30-2."			41
"Pilkington Pyrostop 30-10."	1400 x 3000	Hochformat	42
	2362 x 1400	Querformat	
"PYRANOVA 30 S2.0"	2000 x 2840	Hochformat	44
"PYRANOVA 30 S2.1"	2500 x 1500	Querformat	45
"Pilkington Pyrostop 30-1."	1250 x 2200	Hoch- oder Querformat	39
"PROMAGLAS 30, Typ 1"			52
"PROMAGLAS 30, Typ 5"			54
Scheiben aus Mehrscheiben-Isolierglas nach DIN EN 1279-5⁷			
"SchücoFlam 30 ISO S", "SchücoFlam 30 ISO C"	1400 x 3000	Hoch- oder Querformat	34
			35
"CONTRAFLAM 30 IGU", Ausführungsvarianten "Climalit"/"Climaplus"			37
"CONTRAFLAM 30 IGU ScreenLine"	1450 x 1950	Hoch- oder Querformat	38
"Pilkington Pyrostop 30-1. Iso"	1250 x 2200	Hoch- oder Querformat	40
"Pilkington Pyrostop 30-2. Iso"			43
"Pilkington Pyrostop 30-3. Iso"			
"ISO PYRANOVA 30 S2.0",	1178 x 2498	Hochformat	46
"ISO PYRANOVA 30 S2.1"			47
"ISO PYRANOVA 30 S2.. Screenline/ Roll/ Nova/ Shadow"			48-51
"PROMAGLAS 30, Typ 3"			53

Bei Anordnung der Scheiben über einem Feuerschutzabschluss nach Abschnitt 1.2.8 sind die maximalen Scheibenabmessungen nach Anlage 2 einzuhalten.

Die Scheiben müssen hinsichtlich Aufbau, Zusammensetzung und Herstellungsverfahren denen entsprechen, die im Zulassungsverfahren nachgewiesen wurden.

⁶ DIN EN 14449:2005-07 Glas im Bauwesen - Verbundglas und Verbund-Sicherheitsglas - Konformitätsbewertung/Produktnorm
⁷ DIN EN 1279-5:2010-11 Glas im Bauwesen - Mehrscheiben-Isolierglas - Teil 5: Konformitätsbewertung

Allgemeine bauaufsichtliche Zulassung

Nr. Z-19.14-589

Seite 6 von 20 | 4. Mai 2016

2.1.2 Rahmen und Glashalteleisten

2.1.2.1 Rahmen

a) Für den Rahmen der Brandschutzverglasung, bestehend aus Pfosten und Riegeln, sind spezielle werkseitig vorgefertigte Metall-Kunststoff-Verbundprofile der Firma Jansen AG, Oberriet (CH), entsprechend den Anlagen 3 und 22 zu verwenden. Diese bestehen aus jeweils zwei Profilen

- nach DIN EN 1090-1⁸ und DIN EN 1090-2⁹ aus Stahlblech nach DIN EN 10346¹⁰, Stahlsorte S280GD+Z275-M-A-C (Werkstoffnummer: 1.0244) oder Stahlsorte S250GD+ZF100-A-0 (Werkstoffnummer: 1.0242)

oder

- nach DIN EN 10025-1¹¹, Stahlsorte S235... optional verzinkt

oder

- aus nichtrostenden Stählen der Festigkeitsklasse \geq S235 gemäß allgemeiner bauaufsichtlicher Zulassung Nr. Z-30.3-6,

die unter Verwendung von jeweils zwei Kunststoffstegen¹² sowie eines dazwischen angeordneten Aluminium-Steges¹² kraftschlüssig miteinander verbunden sind.

Die mechanischen Kennwerte der Verbundzone dieses Profils wurden mit allgemeinem bauaufsichtlichen Prüfzeugnis Nr. P-15-002578-PR06-ift (AbP-K20-09-de-01) ermittelt.

Jedes Metall-Kunststoff-Verbundprofil ist mit zwei innen liegenden Streifen aus

- \geq 8,5 mm dicken, nichtbrennbaren² Gips-Feuerschutzplatten (GKF) nach DIN EN 520¹³, in Verbindung mit DIN 18180¹⁴ oder
- \geq 6 mm dicken, nichtbrennbaren² Gipsplatten vom Typ "Glasroc F" ("Riflex"), Typ GM-FH1, Rohdichte 950 kg³, nach DIN EN 15283-1¹⁵

ausgeführt.

Die Mindestabmessungen der Metall-Kunststoff-Verbundprofile (ohne Anschlaglappen) betragen 50 mm (Breite) x 60 mm (Höhe). Wahlweise dürfen 25 mm breite Rahmenprofile als Randprofile bzw. für zusammengesetzte bzw. verbreiterte Profile bzw. Elementkopplungen bzw. Eckausbildungen verwendet werden. Sofern 25 mm breite Profile als Zwischenriegel verwendet werden, beträgt deren maximal zulässige Länge 1800 mm (s. Anlagen 3, 9, 10, 16 bis 18 und 22).

b) Bei Ausführung der Brandschutzverglasung mit auf den Grundriss bezogenen Eckausbildungen nach Abschnitt 1.2.7 sind zwischen den Eckprofilen durchgehende Streifen aus

- \geq 18 mm dicken Gips-Feuerschutzplatten (GKF) nach DIN EN 520¹³, in Verbindung mit DIN 18180¹⁴ bzw. Gips-Bauplatten (GKB) nach DIN EN 520¹³, in Verbindung mit DIN 18180¹⁴ oder
- \geq 20 mm dicke Gipsplatten vom Typ "KNAUF-FIREBOARD" nach DIN EN 15283-1¹⁵ und Abschnitt 2.1.5

8	DIN EN 1090-1:2012-02	Ausführung von Stahltragwerken und Aluminiumtragwerken - Teil 1: Konformitätsnachweisverfahren für tragende Bauteile
9	DIN EN 1090-2:2011-10	Ausführung von Stahltragwerken und Aluminiumtragwerken – Teil 2: Technische Regeln für die Ausführung von Stahltragwerken
10	DIN EN 10346:2009-07	Kontinuierlich schmelztauchveredeltes Flacherzeugnisse aus Stahl - Technische Lieferbedingungen
11	DIN EN 10025-1:2005-02	Warmgewalzte Erzeugnisse aus Baustählen; Teil 1: Allgemeine technische Lieferbedingungen
12	Die Materialangaben sind beim Deutschen Institut für Bautechnik hinterlegt.	
13	DIN EN 520:2009-12	Gipsplatten – Begriffe, Anforderungen und Prüfverfahren
14	DIN 18180:2014-09	Gipsplatten; Arten, Anforderungen
15	DIN EN 15283-1:2008+A1:2009	Faserverstärkte Gipsplatten - Begriffe, Anforderungen und Prüfverfahren - Teil 1: Gipsplatten mit Vliesarmierung

Allgemeine bauaufsichtliche Zulassung

Nr. Z-19.14-589

Seite 7 von 20 | 4. Mai 2016

anzuordnen. Zusätzlich ist der Hohlraum zwischen den Eckprofilen mit nichtbrennbaren² Mineralfaserplatten nach DIN EN 13162¹⁷, deren Schmelzpunkt über 1000 °C liegen muss, vollständig auszufüllen (s. Anlagen 16 bis 18).

- c) Entsprechend den Anlagen 3, 4, 9 und 16 dürfen für die Pfosten- und Riegelausführungen verschiedene gekoppelte Profilvarianten verwendet werden.

Entsprechend den Anlagen 5 und 10 dürfen bis zu ≤ 500 mm verbreiterte, werkseitig vorgefertigte Rahmenprofile verwendet werden. Jeweils zwei werkseitig vorgefertigte Metall-Kunststoff-Verbundprofile sind über $\geq 1,5$ mm dicke Stahlbleche, Stahlsorte S235JRG2 (Werkstoffnummer: 1.0038) nach DIN EN 10025-1¹¹ oder X5CrNiMo17-12-2 (Werkstoffnummer 1.4401) nach DIN EN 10088-1¹⁶, miteinander zu verbinden. Zwischen den Blechen sind Streifen aus nichtbrennbaren² Mineralfaserplatten¹² nach DIN EN 13162¹⁷ einzuklemmen.

- d) Zur Verbindung der werkseitig vorgefertigten Metall-Kunststoff-Verbundprofile sind sog. Einschieblinge aus

- Stahlrohren 34 x 55 mm der Stahlsorte S235.nach DIN EN 10305-5¹⁸.entsprechend Anlage 21,
- Flachstahlabschnitten 10 x 34 mm der Stahlsorte S235 nach DIN EN 10025-1¹¹ entsprechend Anlage 21.1 und
- U-Profilen aus Stahl der Stahlsorte S235.nach DIN EN 10025-1¹¹ entsprechend Anlage 21,

jeweils in Verbindung mit Stahlschrauben M5, zu verwenden.

- 2.1.2.2 Die Brandschutzverglasung darf aus vom Errichter werkseitig vorgefertigten, seitlich aneinander gereihten Rahmenelementen zusammengesetzt werden.

- 2.1.2.3 Als Glashalteleisten sind wahlweise zu verwenden:

- spezielle offene Profile (sog. Klipsleisten) nach DIN EN 10162¹⁹ aus ≥ 1 mm dickem Blech, Stahlsorte
 - DX51D+Z275-M-A-C (Werkstoffnummer: 1.0226) nach DIN EN 10346¹⁰, oder
 - X5CrNi18-10 (Werkstoffnummer 1.4301) oder X5CrNiMo17-12-2 (Werkstoffnummer 1.4401)

(s. Anlagen 24 bis 28), in Verbindung mit speziellen Schrauben (sog. Befestigungsknöpfe), $\varnothing 4$ mm, aus Stahl bzw. nichtrostendem Stahl entsprechend Anlage 25

oder

- spezielle geschlossene, winkelförmige Profile aus ≥ 1 mm dickem Blech, Stahlsorte S235JRG2 (Werkstoffnummer: 1.0038) nach DIN EN 10025-1¹¹ (s. Anlagen 24 und 26), in Verbindung mit Blechschrauben 4,2 x 32 mm

oder

- ≥ 2 mm dicke und 17,5 mm hohe Winkelprofile aus Blech, Stahlsorte S235JRG1 (Werkstoffnummer: 1.0036) nach DIN EN 10025-1¹¹ (s. Anlagen 24 und 27), in Verbindung mit Senkschrauben M5 x 12 mm, wahlweise mit Abdeckleisten aus Aluminiumlegierung

oder

16	DIN EN 10088-1:2005-09	Nichtrostende Stähle - Teil 1: Verzeichnis der nichtrostenden Stähle
17	DIN EN 13162:2015-04	Wärmedämmstoffe für Gebäude - Werkmäßig hergestellte Produkte aus Mineralwolle (MW) - Spezifikation
18	DIN EN 10305-5:2010-05	Präzisionsstahlrohre - Technische Lieferbedingungen - Teil 5: Geschweißte und maßumgeformte Rohre mit quadratischem oder rechteckigem Querschnitt
19	DIN EN 10162:2003-12	Kaltprofile aus Stahl; Technische Lieferbedingungen; Grenzabmaße und Formtoleranzen

Allgemeine bauaufsichtliche Zulassung

Nr. Z-19.14-589

Seite 8 von 20 | 4. Mai 2016

- ≥ 20 mm bis 30 mm hohe und $\geq 1,5$ mm dicke Stahlrohre nach DIN EN 10305-5¹⁸, Stahlsorte S235JRG2 (Werkstoffnummer: 1.0038) (s. Anlage 24 und 26), in Verbindung mit Blechschrauben 4,2 x 32 mm
oder
 - ≥ 20 bis 30 mm hohe und ≥ 2 mm dicke Winkelprofile oder $\geq 2,5$ mm dicke Bleche oder $\geq 1,5$ mm dicke Hohlprofile (s. Anlagen 24 und 26 bis 28) aus:
 - Stahlblech, Stahlsorte S235JRG1 (Werkstoffnummer: 1.0036) nach DIN EN 10025-1¹¹ oder
 - nichtrostendem Stahlblech, Stahlsorte X5CrNiMo17-12-2 (Werkstoffnummer: 1.4401) gemäß allgemeiner bauaufsichtlicher Zulassung Nr. Z-30.3-6 oder
 - Baubronze der Sorte CuZn40Mn2 (Werkstoffnummer: 2.0572),
in Verbindung mit
 - Schrauben $\geq M4$ x 12 mm für die Winkelprofile und Bleche bzw.
 - Blechschrauben 4,2 x 32 mm, für die Hohlprofile
- 2.1.2.4 Wahlweise dürfen die Rahmenprofile nach Abschnitt 2.1.2.1 bzw. die Glashalteleisten nach Abschnitt 2.1.2.3 mit Profilen aus mindestens normalentflammbarem² Holz oder mit Metallblechen bekleidet werden (s. Anlage 28).
- 2.1.2.5 Bei Ausführung der Brandschutzverglasung gemäß den Anlagen 5, 8, 14 bis 16 sind in den Anschlussfugen zum angrenzenden Bauteil, je nach Ausführungsvariante,
- 2 mm dicke Stahlrohre nach DIN EN 10305-5¹⁸ oder
 - 3 mm dicke U-Profile nach DIN EN 10025-1¹¹ und
 - Streifen aus o. g. nichtbrennbaren² Mineralfaserplatten¹²
- zu verwenden.
- 2.1.3 Dichtungen**
- 2.1.3.1 Dichtungsprofile
- In allen seitlichen Fugen zwischen den Scheiben und den Glashalteleisten bzw. den Rahmenprofilen sind umlaufend spezielle Dichtungsprofile (CR oder EPDM)¹² der Firma Jansen AG, Oberriet (CH), entsprechend den Anlagen 3, 24, 26 und 27 zu verwenden.
- 2.1.3.2 Dichtungsstreifen
- Wahlweise dürfen in den seitlichen Fugen zwischen den Scheiben und den Glashalteleisten bzw. den Rahmenprofilen umlaufend ≥ 17 mm breite und ≥ 3 mm dicke,
- keramische Dichtbänder vom Typ "INSULFRAX" der Firma Unifrax oder
 - normalentflammbare (Baustoffklasse DIN 4102-B2)²⁰ Dichtungsstreifen vom Typ "Kerafix 2000" gemäß allgemeinem bauaufsichtlichen Prüfzeugnis Nr. P-3074/3439-MPA BS oder
 - nichtbrennbare² Keramikfaserbänder vom Typ "ASPAG Dichtungsband weiß" oder schwerentflammbare² "ASPAG Dichtungsband schwarz" der Firma ASPAG AG, CH, jedoch nur im Innenbereich,
- verwendet werden. Abschließend dürfen die Fugen mit einem im eingebauten Zustand normalentflammbaren (Baustoffklasse B2 nach DIN 4102-4⁴) Dichtstoff versiegelt werden (s. Anlagen 25 bis 28).
- Bei Ausführung gemäß Anlage 18 (Abb. oben) sind zwischen den Eckprofilen die o. g. keramischen Dichtbänder oder Dichtungsstreifen zu verwenden.
- Sofern werkseitig vorgefertigte Rahmenelemente seitlich aneinandergereiht werden bzw. zusammengesetzte Rahmenprofile verwendet werden, sind zwischen den einzelnen Profilen

²⁰

DIN 4102-1:1998-05

Brandverhalten von Baustoffen und Bauteilen; Teil 1: Baustoffe; Begriffe, Anforderungen und Prüfungen

Allgemeine bauaufsichtliche Zulassung

Nr. Z-19.14-589

Seite 9 von 20 | 4. Mai 2016

jeweils zwei 12 mm breite und 4 mm dicke der o. g. keramischen Dichtbänder oder Dichtungstreifen einzulegen (s. Anlagen 3, 9 und 10).

2.1.3.3 Dämmschichtbildende Baustoffe

Bei Verwendung von Scheiben vom Typ "SchücoFlam 30 ..." und "CONTRAFLAM ...", sind im Falzgrund umlaufend 14 mm breite und 1,8 mm dicke Streifen eines normalentflammbaren (Baustoffklasse DIN 4102-B2) dämmschichtbildenden Baustoffes¹² (451.082) anzuordnen (s. Anlage 26 bis 28).

Sofern in einzelnen Teilflächen der Brandschutzverglasung Ausfüllungen nach Abschnitt 2.1.5 anstelle von Scheiben angeordnet werden und in den seitlichen Fugen nach Abschnitt 2.1.3.1 Dichtungsprofile¹² aus EPDM verwendet werden, sind im Falzgrund umlaufend Streifen des o. g. dämmschichtbildenden Baustoffes¹² anzuordnen (s. Anlagen 26 bis 28).

Bei Ausführung der Brandschutzverglasung mit auf den Grundriss bezogenen Eckausbildungen nach Abschnitt 1.2.7 sind zwischen den Eckprofilen durchgehende Streifen nach Abschnitt 2.1.2.1 anzuordnen. Zusätzlich sind durchgehende Streifen des o. g. dämmschichtbildenden Baustoffes¹² zwischen den Eckprofilen einzulegen

2.1.4 Befestigungsmittel

2.1.4.1 Für die Befestigung des Rahmens der Brandschutzverglasung an den angrenzenden Massivbauteile müssen Dübel gemäß allgemeiner bauaufsichtlicher Zulassung bzw. gemäß europäischer technischer Zulassung oder Bewertung, jeweils mit Stahlschrauben - gemäß den statischen Erfordernissen - verwendet werden.

2.1.4.2 Für die Befestigung des Rahmens der Brandschutzverglasung an den Anschlussprofilen der angrenzenden Trennwand bzw. den angrenzenden bekleideten Stahlbauteilen bzw. klassifizierten Holzbauteilen nach Abschnitt 1.2.4 sind geeignete Befestigungsmittel - gemäß den statischen Erfordernissen - zu verwenden.

2.1.5 Ausfüllungen

2.1.5.1 Werden in einzelnen Teilflächen der Brandschutzverglasung (z. B. im Brüstungs- oder Zwischendeckenbereich) nach Abschnitt 1.2.6 Ausfüllungen anstelle von Scheiben angeordnet, sind hierfür folgende Ausführungen zulässig:

- ≥ 25 mm dicke, nichtbrennbare (Baustoffklasse DIN 4102-A)²⁰ Silikat-Brandschutzbauplatten vom Typ "PROMATECT-H" gemäß allgemeinem bauaufsichtlichen Prüfzeugnis Nr. P-MPA-E-00-643, die wahlweise beidseitig mit 1 mm dickem Metallblech oder mit $\leq 0,8$ mm dickem Edelholzurnier oder mit normalentflammbarer² Metallfolie bekleidet werden dürfen. Wahlweise dürfen die "PROMATECT-H"-Platten mit einer ≥ 4 mm dicken Scheibe aus thermisch vorgespanntem Kalknatron-Einscheibensicherheitsglas nach DIN EN 12150-2²¹ bekleidet werden (s. Anlage 27).
- ≤ 128 mm dicke Ausfüllungen, bestehend aus ≥ 25 mm dicken "PROMATECT-H"-Platten mit beidseitiger Bekleidung aus nichtbrennbaren² Mineralfaserplatten nach DIN EN 13162¹⁷, Schmelzpunkt > 1000 C, und $\geq 1,5$ mm dicken Metallblechen (s. Anlage 27).
- ≥ 20 mm dicke, nichtbrennbare² Gipsplatten vom Typ "KNAUF-FIREBOARD" nach DIN EN 15283-1¹⁵, die beidseitig mit ≥ 1 mm dickem Metallblech zu bekleiden sind. Die Bleche sind unter Verwendung eines normalentflammbaren² Silikon-Dichtstoffs oder eines speziellen Klebers¹² der Firma Jansen AG, Oberriet (CH), an den Gipsplatten zu befestigen (s. Anlagen 27 und 28).
- ≥ 18 mm dicke, nichtbrennbare² Gips-Bauplatten (GKB) nach DIN EN 520¹³, in Verbindung mit DIN 18180¹⁴ oder ≥ 20 mm dicke, nichtbrennbare² Gips-Feuerschutzplatten (GKF) nach DIN EN 520¹³, in Verbindung mit DIN 18180¹⁴ vom Typ "KNAUF-Paneel-Platte", die beidseitig mit ≥ 1 mm dickem Stahlblech zu bekleiden sind. Die Bleche sind unter Verwendung eines normalentflammbaren (Baustoffklasse

²¹ DIN EN 12150-2:2005-01 Glas im Bauwesen – Thermisch vorgespanntes Kalknatron-Einscheibensicherheitsglas – Teil 2 Konformitätsbewertung/Produktnorm

Allgemeine bauaufsichtliche Zulassung

Nr. Z-19.14-589

Seite 10 von 20 | 4. Mai 2016

DIN 4102-B2)²⁰ Silikon-Dichtstoffs oder eines speziellen Klebers¹² der Firma Jansen AG, Oberriet (CH), an den Gipsbauplatten zu befestigen (s. Anlagen 27 und 28).

- 2.1.5.2 Wahlweise dürfen in einzelnen Teilflächen der Brandschutzverglasung Ausfüllungen $\leq 990 \times 2200$ mm (Breite x Höhe) entsprechend Anlage 20.1 aus ≥ 2 mm Stahlblech der Stahlsorte S235JR (Werkstoffnummer: 1.0038) nach DIN EN 10025-1¹¹ oder X5CrNiMo17-12-2 (Werkstoffnummer 1.4401) nach DIN EN 10088-1¹⁶, ausgeführt werden. Der Zwischenraum zwischen den Blechen ist mit Streifen aus nichtbrennbaren² Mineralfaserplatten¹² nach DIN EN 13162¹⁷ auszufüllen.

2.2 Herstellung, Verpackung, Transport, Lagerung und Kennzeichnung der Bauprodukte**2.2.1 Herstellung**

- 2.2.1.1 Die für die Errichtung der Brandschutzverglasung zu verwendenden Bauprodukte müssen
- den jeweiligen Bestimmungen der Abschnitte 2.1.1 bis 2.1.5 entsprechen und
 - verwendbar sein im Sinne der jeweiligen Bestimmungen zu den Bauprodukten in der jeweiligen Landesbauordnung.

Für die

- Glashalteleisten (sog. Klipsleisten) nach Abschnitt 2.1.2.3,
- Stahlrohre nach DIN EN 10305-5¹⁸ nach den Abschnitten 2.1.2.1, 2.1.2.3 und 2.1.2.5,
- Dichtungsprofile nach Abschnitt 2.1.3.1,
- keramischen Dichtbänder von Typen "INSULFRAX" sowie "ASPAG Dichtungsband weiß" und "ASPAG Dichtungsband schwarz" nach Abschnitt 2.1.3.2 sowie
- Metall- bzw. Stahlbleche und den speziellen Kleber nach Abschnitt 2.1.5.1

gelten die Bestimmungen nach Abschnitt 2.3.

- 2.2.1.2 Herstellung der Rahmenprofile

Für die Herstellung der werkseitig vorgefertigten Rahmenprofile sind Metall-Kunststoff-Verbundprofile nach Abschnitt 2.1.2.1 und Bauplattenstreifen nach Abschnitt 2.1.2.1 zu verwenden und die Bestimmungen dieses Abschnittes einzuhalten.

2.2.2 Verpackung, Transport, Lagerung

Der Transport der Glasscheiben darf nur mit geeigneten Transporthilfen durchgeführt werden, die eine Verletzung der Glaskanten ausschließen. Bei Zwischenlagerung an der Baustelle sind geeignete Unterlagen zum Schutz der Glaskanten vorzusehen, ebenso sind große Temperaturschwankungen und Einwirkung von Feuchtigkeit zu vermeiden.

2.2.3 Kennzeichnung

- 2.2.3.1 Kennzeichnung der Rahmenprofile

Die werkseitig vorgefertigten Rahmenprofile nach Abschnitt 2.2.1.2 und ggf. zusätzlich ihr Beipackzettel oder ihre Verpackung oder, wenn dies Schwierigkeiten bereitet, der Lieferschein oder die Anlage zum Lieferschein müssen vom Hersteller mit dem Übereinstimmungszeichen (Ü-Zeichen) nach den Übereinstimmungs-Verordnungen der Länder gekennzeichnet werden. Die Kennzeichnung darf nur erfolgen, wenn die Voraussetzungen nach Abschnitt 2.3 erfüllt sind.

Die werkseitig vorgefertigten Rahmenprofile müssen jeweils einen Aufdruck oder Aufkleber mit folgenden Angaben aufweisen:

- Profil "Jansen Janisol 2"
- Übereinstimmungszeichen (Ü-Zeichen) mit
 - Name des Herstellers
 - Zulassungsnummer: Z-19.14-589
- Herstellwerk
- Herstellungsjahr:

2.2.3.2 Kennzeichnung der Brandschutzverglasung

Jede Brandschutzverglasung nach dieser allgemeinen bauaufsichtlichen Zulassung ist von dem Unternehmer, der sie fertig stellt bzw. einbaut, mit einem Stahlblechschild dauerhaft zu kennzeichnen, das folgende Angaben - dauerhaft lesbar - enthalten muss:

- Brandschutzverglasung "Jansen Janisol 2"
der Feuerwiderstandsklasse F 30
- Name (oder ggf. Kennziffer) des ausführenden Unternehmers, der die Brandschutzverglasung fertig gestellt/eingebaut hat (s. Abschnitt 4.4)
- ggf. Name des Antragstellers, falls abweichend vom ausführenden Unternehmers Hersteller
- Zulassungsnummer: Z-19.14-589
- Errichtungsjahr:

Das Schild ist auf dem Rahmen der Brandschutzverglasung dauerhaft zu befestigen (Lage s. Anlagen 1 und 2).

2.3 Übereinstimmungsnachweise

2.3.1 Allgemeines

2.3.1.1 Die Bestätigung der Übereinstimmung der werkseitig vorgefertigten Rahmenprofile nach Abschnitt 2.2.1.2 mit den Bestimmungen dieser allgemeinen bauaufsichtlichen Zulassung muss für jedes Herstellwerk durch Übereinstimmungserklärung des Herstellers auf der Grundlage der Erstprüfung durch den Hersteller und einer werkseigenen Produktionskontrolle erfolgen. Die Übereinstimmungserklärung hat der Hersteller durch Kennzeichnung der Rahmenprofile und Rahmenelemente mit dem Übereinstimmungszeichen (Ü-Zeichen) unter Hinweis auf den Verwendungszweck abzugeben.

2.3.1.2 Für die

- Glashalteleisten (sog. Klipsleisten) nach Abschnitt 2.1.2.3,
- Stahlrohre nach DIN EN 10305-5¹⁸ nach Abschnitt 2.1.2.3,
- Dichtungsprofile nach Abschnitt 2.1.3.1 sowie
- keramischen Dichtbänder von Typen "INSULFRAX" sowie "ASPAG Dichtungsband weiß" und "ASPAG Dichtungsband schwarz" nach Abschnitt 2.1.3.2 sowie
- Metall- bzw. Stahlbleche und den speziellen Kleber nach Abschnitt 2.1.5.1

ist die Übereinstimmung mit den Bestimmungen dieser allgemeinen bauaufsichtlichen Zulassung durch eine Werksbescheinigung "2.1" nach DIN EN 10204²² des Herstellers nachzuweisen.

2.3.1.3 Für die Stahlrohre nach DIN EN 10305-5¹⁸ nach den Abschnitten 2.1.2.1 und 2.1.2.5 ist die Übereinstimmung mit den Bestimmungen dieser allgemeinen bauaufsichtlichen Zulassung hinsichtlich des Nachweises der Werkstoffeigenschaften des Ausgangsmaterials durch ein Abnahmeprüfzeugnis "3.1" nach DIN EN 10204²² des Herstellers nachzuweisen.

2.3.2 Werkseigene Produktionskontrolle

In jedem Herstellwerk der

- werkseitig vorgefertigten Rahmenprofile nach Abschnitt 2.2.1.2,
- Glashalteleisten (sog. Klipsleisten) nach Abschnitt 2.1.2.3,
- Stahlrohre nach DIN EN 10305-5¹⁸ nach den Abschnitten 2.1.2.1, 2.1.2.3 und 2.1.2.5,
- Dichtungsprofile nach Abschnitt 2.1.3.1, sowie
- keramischen Dichtbänder von Typen "INSULFRAX" sowie "ASPAG Dichtungsband weiß" und "ASPAG Dichtungsband schwarz" nach Abschnitt 2.1.3.2 sowie
- Metall- bzw. Stahlbleche und des speziellen Klebers nach Abschnitt 2.1.5.1

²²

DIN EN 10204:2005-01

Metallische Erzeugnisse – Arten von Prüfbescheinigungen

Allgemeine bauaufsichtliche Zulassung

Nr. Z-19.14-589

Seite 12 von 20 | 4. Mai 2016

ist eine werkseigene Produktionskontrolle einzurichten und durchzuführen. Unter werkseigener Produktionskontrolle wird die vom Hersteller vorzunehmende kontinuierliche Überwachung der Produktion verstanden, mit der dieser sicherstellt, dass die von ihm hergestellten Bauprodukte den Bestimmungen dieser allgemeinen bauaufsichtlichen Zulassung entsprechen.

Die werkseigene Produktionskontrolle soll mindestens die im Folgenden aufgeführten Maßnahmen einschließen:

- Beschreibung und Überprüfung der Ausgangsmaterialien und der Bestandteile
- Die werkseigene Produktionskontrolle soll für die Stahlrohre gemäß DIN EN 10305-1¹⁸ nach den Abschnitten 2.1.2.1 und 2.1.2.5 außerdem die im Folgenden aufgeführten Maßnahmen einschließen:
 - Im Herstellwerk sind die Geometrie und die in den Abschnitten 2.1.2.1 und 2.1.2.5 geforderten Abmessungen durch regelmäßige Messungen zu prüfen.
 - Bei jeder Materiallieferung sind die in den Abschnitten 2.1.2.1 und 2.1.2.5 geforderten Werkstoffeigenschaften des Ausgangsmaterials zu überprüfen.

Die Ergebnisse der werkseigenen Produktionskontrolle sind aufzuzeichnen und auszuwerten. Die Aufzeichnungen müssen mindestens folgende Angaben enthalten:

- Bezeichnung des Bauprodukts bzw. des Ausgangsmaterials und der Bestandteile
- Art der Kontrolle oder Prüfung
- Datum der Herstellung und der Prüfung des Bauprodukts bzw. des Ausgangsmaterials oder der Bestandteile
- Ergebnis der Kontrollen und Prüfungen und, soweit zutreffend, Vergleich mit den Anforderungen
- Unterschrift des für die werkseigene Produktionskontrolle Verantwortlichen

Die Aufzeichnungen sind mindestens fünf Jahre aufzubewahren. Sie sind dem Deutschen Institut für Bautechnik und der zuständigen obersten Bauaufsichtsbehörde auf Verlangen vorzulegen.

Bei ungenügendem Prüfergebnis sind vom Hersteller unverzüglich die erforderlichen Maßnahmen zur Abstellung des Mangels zu treffen. Bauprodukte, die den Anforderungen nicht entsprechen, sind so zu handhaben, dass Verwechslungen mit übereinstimmenden ausgeschlossen werden. Nach Abstellung des Mangels ist - soweit technisch möglich und zum Nachweis der Mängelbeseitigung erforderlich - die betreffende Prüfung unverzüglich zu wiederholen.

3 Bestimmungen für die Bemessung, Standsicherheits- und Durchbiegungsnachweise

3.1 Allgemeines

Für jeden Anwendungsfall ist in einer statischen Berechnung die ausreichende Bemessung aller statisch beanspruchten Teile der Brandschutzverglasung sowie deren Anschlüsse für die Anwendung der Brandschutzverglasung unter Normalbedingungen, d. h. nicht unter gleichzeitiger Berücksichtigung des Brandfalles, nachzuweisen.

Die Bauteile über der Brandschutzverglasung (z. B. ein Sturz) müssen statisch und brandschutztechnisch so bemessen werden, dass die Brandschutzverglasung - außer ihrem Eigengewicht - keine zusätzliche vertikale Belastung erhält.

Für die Anwendung der Brandschutzverglasung ist im Zuge der statischen Berechnung nachzuweisen, dass die möglichen Einwirkungen nach Abschnitt 3.2 auf die Gesamtkonstruktion - d. h. für den Rahmen, die Scheiben und Glashalteleisten sowie die Anschlüsse an die angrenzenden Bauteile - unter Einhaltung der in den Fachnormen geregelten Beanspruchbarkeiten und zulässigen Durchbiegungen (s. Abschnitte 3.3) aufgenommen werden können.

Sofern der obere seitliche bzw. untere seitliche Anschluss der Brandschutzverglasung an Massivbauteile gemäß den Anlagen 1 und 2 schräg, gerundet oder rechtwinklig ausgespart ausgeführt wird, darf die Brandschutzverglasung auch in diesem Bereich (außer ihrem Eigengewicht) keine Belastung erhalten.

3.2 Einwirkungen

3.2.1 Allgemeines

Es sind die Einwirkungen gemäß den "Hinweisen zur Führung von Nachweisen der Standsicherheit und Gebrauchstauglichkeit für Brandschutzverglasungen nach allgemeinen bauaufsichtlichen Zulassungen", veröffentlicht unter www.dibt.de, zu berücksichtigen.

3.2.2 Anwendung als Außenwand

Für die Anwendung der Brandschutzverglasung als äußere Wand bzw. in äußeren Wänden sind die möglichen Einwirkungen auf die Konstruktion nach Technischen Baubestimmungen (z. B. DIN EN 1991-1-4²³ und DIN EN 1991-1-4/NA²⁴, TRLV²⁵ bzw. DIN 18008-1,-2²⁶) zu berücksichtigen.

3.2.3 Anwendung als Innenwand

Die Nachweise der Standsicherheit und Gebrauchstauglichkeit sind entsprechend DIN 4103-1²⁷ (Durchbiegungsbegrenzung $\leq H/200$, Einbaubereiche 1 und 2) zu führen. Abweichend von DIN 4103-1²⁷

- sind ggf. die Einwirkungen von Horizontallasten nach DIN EN 1991-1-1²⁸ und DIN EN 1991-1-1/NA²⁹ und von Windlasten nach DIN EN 1991-1-4²³ und DIN EN 1991-1-4/NA²⁴ zu berücksichtigen,
- darf der weiche Stoß experimentell durch Pendelschlagversuche mit einem Doppelwillingreifen nach den "Technischen Regeln für die Verwendung absturzsichernder Verglasungen (TRAV)"³⁰ bzw. nach DIN 18008-1,-4³¹ mit $G = 50$ kg und einer Fallhöhe von 45 cm (wie Kategorie C nach TRAV³⁰ bzw. nach DIN 18008-1,-4³¹) erfolgen.

3.3 Nachweise der einzelnen Bestandteile der Brandschutzverglasung

3.3.1 Nachweis der Scheiben

Die Standsicherheits- und Durchbiegungsnachweise für die Scheiben sind gemäß den "Technischen Regeln für die Verwendung von linienförmig gelagerten Verglasungen (TRLV)"²⁵ bzw. nach DIN 18008-1,-2²⁶ für die im Anwendungsfall geltenden Verhältnisse zu führen. Die Erleichterung nach den Technischen Baubestimmungen, Anlage 2.6/9, wonach die "Technischen Regeln für die Verwendung von linienförmig gelagerten Verglasungen (TRLV)"²⁵ nicht für alle Vertikalverglasungen angewendet werden brauchen, deren Ober-

23	DIN EN 1991-1-4:2010-12	Eurocode 1: Einwirkungen auf Tragwerke - Teil 1-4: Allgemeine Einwirkungen - Windlasten
24	DIN EN 1991-1-4/NA:2010-12	Nationaler Anhang - National festgelegte Parameter - Eurocode 1: Einwirkungen auf Tragwerke - Teil 1-4: Allgemeine Einwirkungen - Windlasten
25	TRLV:2006/08	Technische Regeln für die Verwendung von linienförmig gelagerten Verglasungen (TRLV); Fassung August 2006, veröffentlicht in den Mitteilungen "DIBt", 3/2007
26	DIN 18008-1,-2:2010-12	Glas im Bauwesen - Bemessungs- und Konstruktionsregeln - Teil 1: Begriffe und allgemeine Grundlagen; Teil 2 Linienförmig gelagerte Verglasungen, Korrektur Teil 2:2011-04
27	DIN 4103-1:1984-07	Nichttragende innere Trennwände; Anforderungen, Nachweise
28	DIN EN 1991-1-1:2010-12:	Eurocode 1: Einwirkungen auf Tragwerke - Teil 1-1: Allgemeine Einwirkungen auf Tragwerke - Wichten, Eigengewicht und Nutzlasten im Hochbau Berichtigtes Dokument: 1991-1-1:2002-10
29	DIN EN 1991-1-1/NA:2010-12	Nationaler Anhang - National festgelegte Parameter - Eurocode 1: Einwirkungen auf Tragwerke - Teil 1-1: Allgemeine Einwirkungen auf Tragwerke - Wichten, Eigengewicht und Nutzlasten im Hochbau
30	TRAV:2003-02	Technische Regeln für die Verwendung absturzsichernder Verglasungen (TRAV), Fassung Januar 2003; veröffentlicht in den Mitteilungen "DIBt", 2/2003
31	DIN 18008-1,-4:2013-07	Glas im Bauwesen - Bemessungs- und Konstruktionsregeln - Teil 1: Begriffe und allgemeine Grundlagen; Teil 4: Zusatzanforderungen an absturzsichernde Verglasungen

kante nicht mehr als 4 m über einer Verkehrsfläche liegt, (z. B. Schaufensterverglasungen), gilt hier nicht.

3.3.2 Nachweis der Rahmenkonstruktion

Bei den - auch in den Anlagen dargestellten – Rahmenprofilen und Glashalteleisten nach Abschnitt 2.1.2 handelt es sich um Mindestquerschnittsabmessungen zur Erfüllung der Anforderungen der Feuerwiderstandsklasse F 30 der Brandschutzverglasung; Nachweise der Standsicherheit und Gebrauchstauglichkeit bleiben davon unberührt und sind für die im Anwendungsfall geltenden Verhältnisse nach Technischen Baubestimmungen bzw. unter Berücksichtigung der im Rahmen von bauaufsichtlichen Verwendbarkeitsnachweisen z. B. für die Metall-Kunststoff-Verbundprofile ermittelten Kennwerte gemäß allgemeinem bauaufsichtlichen Prüfzeugnis Nr. P-15-002578-PR06-ift (AbP-K20-09-de-01) zu führen.

Für die zulässige Durchbiegung der Rahmenkonstruktion sind zusätzlich die "Technischen Regeln für die Verwendung von linienförmig gelagerten Verglasungen (TRLV)"²⁵ bzw. nach DIN 18008-1,-2²⁶ zu beachten.

Die Rahmenpfosten und die ggf. zusätzlich zu verwendenden Verstärkungsprofile (s. Anlagen 23) müssen ungestoßen über die gesamte Höhe der Brandschutzverglasung durchlaufen. Der maximale Pfostenabstand beträgt 4500 mm.

3.3.3 Nachweis der Befestigungsmittel

Beim Nachweis der Befestigung des Rahmens der Brandschutzverglasung an den angrenzenden Massivbauteilen dürfen nur Dübel gemäß allgemeiner bauaufsichtlicher Zulassung bzw. gemäß europäischer technischer Zulassung oder Bewertung, jeweils mit Stahlschrauben, verwendet werden.

3.3.4 Nachweis der Ausfüllungen

Bei den - auch in den Anlagen dargestellten - Ausfüllungen nach Abschnitt 2.1.5 handelt es sich um Mindestquerschnittsabmessungen zur Erfüllung der Anforderungen der Feuerwiderstandsklasse F 30 der Brandschutzverglasung; Nachweise der Standsicherheit einschließlich der Absturzsicherung bleiben davon unberührt und sind für den Anwendungsfall nach technischen Baubestimmungen oder nach allgemeinen bauaufsichtlichen Zulassungen zu führen.

3.3.5 Nachweise für die Ausführung von Brandschutzverglasungen in Verbindung mit Feuerschutzabschlüssen

Die Bemessung der Rahmenprofile hat so zu erfolgen, dass die Erhaltung der Funktionsfähigkeit, d. h. ein freies Öffnen und Schließen des Türflügels - ohne Aufsetzen -, gewährleistet ist.

3.4 Bestimmungen für den Wärmeschutz

Der Bemessungswert U des Wärmedurchgangskoeffizienten der Brandschutzverglasung ist nach DIN EN ISO 12631³² unter Berücksichtigung folgender Festlegungen zu ermitteln.

- Für den Rahmen der Brandschutzverglasung gelten die Bemessungswerte U_f des Wärmedurchgangskoeffizienten entsprechend folgender Tabelle 2:

³² DIN EN ISO 12631:2013-01 Wärmetechnisches Verhalten von Verhangfassaden – Berechnung des Wärmedurchgangskoeffizienten

Tabelle 2

Rahmen-Querschnitt (B x D) [mm]	Profil Nr. gemäß Anlage 22	U_f [W/(m ² ·K)]
47,5 x 60	601.635.2 Z	2,9
72,5 x 60	601.685.2 Z	2,3
95 x 60	602.685.2 Z	2,7
95 x 60	603.685.2 Z	2,7
72,5 x 60	604.685.2 Z	2,3
47,5 x 60	604.635.2 Z	2,9
95 x 60	605.685.2 Z	2,7
87,5 x 60	630.114.2 Z	2,6
87,5 x 60	630.416.2 Z	2,6

- Für die Scheiben aus Mehrscheiben-Isolierglas der Brandschutzverglasung gilt der im Rahmen der CE-Kennzeichnung nach DIN EN 1279-5⁷ vom Hersteller deklarierte Wärmedurchgangskoeffizient (Nennwert) als Bemessungswert U_g des Wärmedurchgangskoeffizienten.
- Der längenbezogene Wärmedurchgangskoeffizient Ψ ist nach DIN EN ISO 12631³², Anhang B, zu ermitteln.

Für den Gesamtenergiedurchlassgrad g und den Lichttransmissionsgrad τ_v gelten die Bestimmungen der Norm DIN 4108-4³³.

4 Bestimmungen für die Ausführung

4.1 Allgemeines

Die Brandschutzverglasung muss am Anwendungsort aus den Bauprodukten nach Abschnitt 2, unter Berücksichtigung der Ergebnisse der Bemessung nach Abschnitt 3 und unter Beachtung der nachfolgenden Bestimmungen, errichtet werden.

Brandschutzverglasungen nach dieser allgemeinen bauaufsichtlichen Zulassung dürfen nur von Unternehmen ausgeführt werden, die ausreichende Erfahrungen auf diesem Gebiet haben und entsprechend geschultes Personal dafür einsetzen. Der Antragsteller hat hierzu die ausführenden Unternehmen über die Bestimmungen der allgemeinen bauaufsichtlichen Zulassung – sofern für die Ausführung erforderlich, auch über die beim Deutschen Institut für Bautechnik hinterlegten Festlegungen in den Abschnitten 2.1.2.1, 2.1.2.5, 2.1.3.1, 2.1.3.3 und 2.1.5.1 - und die Herstellung des Zulassungsgegenstandes zu unterrichten, zu schulen und ihnen in ständigem Erfahrungsaustausch zur Verfügung zu stehen. Der Antragsteller hat eine Liste der Unternehmen zu führen, die aufgrund seiner Unterweisungen ausreichende Fachkenntnisse besitzen, den Zulassungsgegenstand zu errichten. Diese Liste ist dem Deutschen Institut für Bautechnik vorzulegen; Änderungen daran sind ihm mitzuteilen.

³³

DIN 4108-4:2013-02

Wärmeschutz und Energie-Einsparung in Gebäuden – Teil 4: Wärme- und feuchteschutztechnische Bemessungswerte

4.2 Bestimmungen für den Zusammenbau

4.2.1 Zusammenbau der Rahmenprofile und Glashalteleisten

- 4.2.1.1 Für den Rahmen der Brandschutzverglasung, bestehend aus Pfosten und Riegeln, sind Rahmenprofile nach Abschnitt 2.2.1.2 und entsprechend den Anlagen 3 und 22 zu verwenden.

Die Pfosten müssen ungestoßen über die gesamte Höhe der Brandschutzverglasung durchgehen und ggf. mit Verstärkungsprofilen ausgeführt werden (s. Anlagen 22 und 23).

Zwischen den Pfosten sind die Riegel einzusetzen und unter Verwendung von stählernen, $\geq 2,5$ mm dicken Rahmenverbindern nach Abschnitt 2.1.2.1 und Stahlschrauben M5 oder durch Schweißen miteinander zu verbinden (s. Anlagen 20, 21 und 21.1 sowie Abschnitt 4.2.4).

Entsprechend den Anlagen 3, 4, 9 und 16 dürfen für die Pfosten- und Riegelausführungen verschiedene gekoppelte Profilvarianten verwendet werden.

Sofern werkseitig vorgefertigte Rahmenelemente seitlich aneinandergereiht werden bzw. zusammengesetzte Rahmenprofile verwendet werden, sind Kopplungsprofile entsprechend den Anlagen 3, 9 und 10 zu verwenden. Zwischen den einzelnen Profilen sind jeweils zwei 12 mm breite und 4 mm dicke Streifen der keramischen Dichtbänder oder der Dichtungstreifen nach Abschnitt 2.1.3.2 einzulegen. Die Profile sind durch ≥ 20 mm lange Schweißnähte in Abständen ≤ 300 mm bzw. durch Blechschrauben $\varnothing 4,2$ mm oder Stahlschrauben M5 in Abständen ≤ 500 mm miteinander zu verbinden.

- 4.2.1.2 Zur Befestigung der Klipsleisten nach Abschnitt 2.1.2.3 sind die entsprechenden Befestigungsknöpfe in Abständen ≤ 250 mm auf den Rahmenprofilen durch Schrauben zu befestigen und die Klipsleisten aufzuklipsen (s. Anlagen 20 und 24 bis 28).

Die sonstigen Glashalteleisten nach Abschnitt 2.1.2.3 sind unter Verwendung der entsprechenden Befestigungsmittel in Abständen ≤ 500 mm an den Rahmenprofilen zu befestigen (s. Anlagen 24 und 26 bis 28).

Wahlweise dürfen die Glashalteleisten mit einer Heftnaht $l = 15$ mm, in Abständen ≤ 200 mm einseitig mit den Rahmenprofilen verbunden werden (s. Anlage 28.1).

- 4.2.1.3 Wahlweise dürfen die Rahmenprofile bzw. die Glashalteleisten mit Profilen aus Holz oder mit Metallblechen nach Abschnitt 2.1.2.4 bekleidet werden (s. Anlage 28).

4.2.2 Bestimmungen für den Scheibeneinbau

- 4.2.2.1 Die Scheiben sind auf jeweils zwei ca. 7 mm dicke und 80 mm lange Klötzchen aus Gipsfaserplatten, Keramik, Faserzement-Flachplatten vom Typ "GEAFLEX", Polyester-Glashartmatten oder Hartholz abzusetzen (s. Anlagen 3 und 25 bis 28).

In allen seitlichen Fugen zwischen den Scheiben und den Glashalteleisten bzw. den Rahmenprofilen sind umlaufend Dichtungsprofile nach Abschnitt 2.1.3.1 zu verwenden (s. Anlagen 3, 24, 26 und 27).

Wahlweise dürfen in den o. g. seitlichen Fugen umlaufend keramische Dichtbänder oder Dichtungstreifen nach Abschnitt 2.1.3.2 verwendet werden. Abschließend dürfen die Fugen mit einem Dichtstoff nach Abschnitt 2.1.3.2 versiegelt werden (s. Anlagen 13 und 24 bis 28).

Bei Verwendung von Scheiben vom Typ "SchücoFlam 30 ..." und "CONTRAFLAM ..." sind im Falzgrund umlaufend Streifen des dämmschichtbildenden Baustoffes nach Abschnitt 2.1.3.3 anzuordnen (s. Anlagen 26 bis 28).

Bei Verwendung der Scheiben vom Typ "ISO PYRANOVA 30 S2.. Screenline" bzw. "ISO PYRANOVA 30 S2.. Roll" bzw. "ISO PYRANOVA 30 S2.. Nova" bzw. "ISO PYRANOVA 30 S2.. Shadow" muss der Glaseinstand der Scheiben im Rahmen bzw. in den Glashalteleisten längs aller Ränder ≥ 16 mm betragen (s. Anlage 3).

Der Glaseinstand der sonstigen Scheiben im Rahmen bzw. in den Glashalteleisten muss längs aller Ränder $\geq 15,5$ mm bzw. ≥ 13 mm betragen (s. Anlage 3).

Allgemeine bauaufsichtliche Zulassung

Nr. Z-19.14-589

Seite 17 von 20 | 4. Mai 2016

4.2.2.2 Ausfüllungen

Werden in einzelnen Teilflächen der Brandschutzverglasung (z. B. im Brüstungs- oder Zwischendeckenbereich) nach Abschnitt 1.2.6 Ausfüllungen anstelle von Scheiben angeordnet, sind hierfür Ausfüllungen nach Abschnitt 2.1.5.1 zu verwenden. Sofern dabei in den seitlichen Fugen zwischen Ausfüllungen und den Glashalteleisten bzw. den Rahmenprofilen Dichtungsprofile aus EPDM nach Abschnitt 2.1.3.1 verwendet werden, sind im Falzgrund umlaufend Streifen des dämmschichtbildenden Baustoffes nach Abschnitt 2.1.3.3 anzuordnen. Der Einbau der Ausfüllungen muss entsprechend den Anlagen 27, 28 und 20.1 erfolgen.

Der Einstand der Ausfüllungen im Rahmen bzw. in den Glashalteleisten muss längs aller Ränder $\geq 15,5$ mm bzw. ≥ 13 mm betragen (s. Anlagen 27 und 28).

4.2.2.3 Wahlweise dürfen auf die Scheiben (ein- oder beidseitig) Blindsprossen oder Zierleisten aufgeklebt werden (s. Anlage 1). Die Blindsprossen bzw. Zierleisten dürfen ≤ 200 mm breit sein. Zwischen benachbarten Sprossen oder Leisten muss ein Abstand von ≥ 200 mm eingehalten werden.**4.2.3 Sonstige Ausführungen****4.2.3.1 Eckausbildungen**

Sofern die Brandschutzverglasung mit auf den Grundriss bezogenen Eckausbildungen nach Abschnitt 1.2.7 ausgeführt wird, sind die Eckprofile unter Verwendung von Stahlblechprofilen bzw. Stahlrohren und Bohrschrauben $\varnothing 4,2$ mm oder Stahlschrauben M5 bzw. durch Schweißen in Abständen ≤ 300 mm miteinander zu verbinden. Es sind jeweils zwei Rahmenpfosten zu verwenden, die ungestoßen über die gesamte Höhe der Brandschutzverglasung durchgehen müssen. Im Hohlraum zwischen den Eckprofilen sind durchgehende Streifen aus Bauplatten nach Abschnitt 2.1.2.1 anzuordnen. Zusätzlich sind zwischen den Eckprofilen durchgehende Streifen des dämmschichtbildenden Baustoffes nach Abschnitt 2.1.3.3 einzulegen. Falls kein dämmschichtbildender Baustoff verwendet wird, muss der Hohlraum zwischen den Eckprofilen mit Mineralfaserplatten nach Abschnitt 2.1.2.1 vollständig ausgefüllt werden (s. Anlagen 16 bis 18).

Bei Ausführung gemäß Anlage 18 (Abb. oben) sind zwischen den Eckprofilen keramische Dichtbänder oder Dichtungsstreifen nach Abschnitt 2.1.3.2 zu verwenden.

Bei Ausführung gemäß Anlage 18 (untere Abb.) sind zwischen den Eckprofilen Gips-Bauplatten (GKB) oder vom Typ "KNAUF-FIREBOARD" nach Abschnitt 2.1.2.1 zu verwenden.

4.2.3.2 Ausführung in Verbindung mit Feuerschutzabschlüssen

Sofern die Brandschutzverglasung in Verbindung mit Feuerschutzabschlüssen nach Abschnitt 1.2.8 ausgeführt wird, sind die Ausführungsvarianten gemäß Anlage 2 zulässig. Die Verbindung der Zarge mit den Rahmenprofilen hat wahlweise mit Bohrschrauben $\varnothing 4,2 \times 41$ mm oder 67 mm, oder mit Senkschrauben M5 \times 50 mm oder durch Schweißen (s. Abschnitt 4.2.4) mit einer Heftnaht $l = 20$ mm, im Abstand ≤ 300 mm, zu erfolgen

Wahlweise dürfen die Zargenprofile des Feuerschutzabschlusses gleichzeitig als Pfosten- und Riegelprofile der Brandschutzverglasung dienen. Dazu sind die Zargenprofile als Pfosten- bzw. Riegelprofile zu verlängern, wobei die Einzelprofile entsprechend Anlage 4 durch Schweißen (s. Abschnitt 4.2.4) miteinander zu verbinden sind. Die Zargenprofile des Feuerschutzabschlusses sind in den oberen Eckbereichen mit in den Profilen anzuordnenden Aussteifungsbolzen ($\varnothing 4,7$ mm) aus Stahl auszuführen (s. Anlage 4). Die Bolzen sind durch Schweißen mit den Profilen zu verbinden (s. Abschnitt 4.2.4).

Die horizontalen Riegelprofile (Zargenprofile) dürfen einschließlich ihrer Verlängerungen maximal 4500 mm lang sein und müssen an über die gesamte Höhe der Brandschutzverglasung ungestoßen durchgehende Rahmenpfosten angeschlossen werden. Je nach Ausführungsvariante sind ggf. zusätzliche Verstärkungsprofile zu verwenden (s. Anlage 23). Die Verstärkungsprofile müssen ungestoßen über die gesamte Höhe der Brandschutzverglasung bzw. über die gesamte Riegelänge durchgehen.

Das maximal zulässige Gewicht eines Türflügels beim Einbau in die Brandschutzverglasung beträgt 180 kg (s. auch Abschnitt 3.3.5). Die maximal zulässigen lichten Durchgangsmaße des einflügeligen bzw. zweiflügeligen Feuerschutzabschlusses beim Einbau in die Brandschutzverglasung betragen 1370 mm x 3000 mm (Breite x Höhe) bzw. 2640 mm x 3000 mm (Breite x Höhe) und die maximal zulässige Gangflügelbreite beträgt 1410 mm (Türflügelrahmenmaß).

Die Anschlüsse des Feuerschutzabschlusses an die Brandschutzverglasung müssen sinngemäß Anlage 3 (Abb. Mitte rechts und Unten rechts) sowie entsprechend den Anlagen 4 und 7 ausgeführt werden.

Sofern die Brandschutzverglasung mit Eckausbildungen nach Abschnitt 1.2.7 ausgeführt wird, muss der Abstand (Innenmaß) des Feuerschutzabschlusses ≥ 200 mm betragen (s. Anlage 18).

4.2.4 Schweißen

Für das Schweißen gelten die Bestimmungen der Ausführungsklasse EXC 1 nach DIN EN 1090-2³⁴ sinngemäß.

4.2.5 Korrosionsschutz

Es gelten die Festlegungen in den Technischen Baubestimmungen sinngemäß (z. B. DIN EN 1090-2³⁴, DIN EN 1993-1-3³⁵, in Verbindung mit DIN EN 1993-1-3/NA³⁶) sowie die Bestimmungen in der allgemeinen bauaufsichtlichen Zulassung Nr. Z-30.3-6. Sofern darin nichts anderes festgelegt ist, sind nach dem Zusammenbau nicht mehr zugängliche metallische Teile der Konstruktion mit einem dauerhaften Korrosionsschutz mit einem geeigneten Beschichtungssystem, mindestens jedoch Korrosionskategorie C2 nach DIN EN ISO 9223³⁷ mit einer langen Schutzdauer (> 15 Jahre) nach DIN EN ISO 12944³⁸, zu versehen; nach dem Zusammenbau zugängliche metallische Teile sind zunächst mit einem ab Liefertermin für mindestens noch drei Monate wirksamen Grundschutz zu versehen.

4.3 Bestimmungen für den Einbau der Brandschutzverglasung

4.3.1 Einbau in Wände/Anschluss an Bauteile

4.3.1.1 Die Brandschutzverglasung ist entsprechend Abschnitt 1.2.4 bei vertikaler Anordnung (Einbaulage > 80° bis 90°) in mindestens

- 11,5 cm dicke Wände oder zwischen Pfeilern aus Mauerwerk nach DIN 1053-1³⁹ mit Mauersteinen nach DIN EN 771-1⁴⁰ bzw. -2⁴¹ mit Druckfestigkeiten mindestens der Druckfestigkeitsklasse 12 nach DIN V 105-100⁴² bzw. DIN V 106⁴³ sowie mit Mörtel mindestens der Mörtelgruppe II oder
- 17,5 cm dicke Wände aus Mauerwerk nach DIN 1053-1³⁹ mit Porenbeton-Plansteinen nach DIN EN 771-4⁴⁴ mit Druckfestigkeiten mindestens der Festigkeitsklasse 4 nach

34	DIN EN 1090-2:2011-10	Ausführung von Stahltragwerken und Aluminiumtragwerken - Teil 2: Technische Regeln für die Ausführung von Stahltragwerken
35	DIN EN 1993-1-3:2010-12	Eurocode 3: Bemessung und Konstruktion von Stahlbauten- Teil 1-3: Allgemeine Regeln - Ergänzende Regeln für kaltgeformte Bauteile und Bleche
36	DIN EN 1993-1-3/NA:2010-12	Nationaler Anhang – National festgelegte Parameter - Eurocode 3: Bemessung und Konstruktion von Stahlbauten - Teil 1-3: Allgemeine Regeln- Ergänzende Regeln für kaltgeformte Bauteile und Bleche
37	DIN EN ISO 9223:2012-05	Korrosion von Metallen und Legierungen - Korrosivität von Atmosphären - Klassifizierung, Bestimmung und Abschätzung (ISO 9223:2012)
38	DIN EN ISO 12944:1998-07	Beschichtungssysteme - Korrosionsschutz von Stahlbauten durch Beschichtungssysteme - Teil 1: Allgemeine Einleitung (ISO 12944-1:1998)
39	DIN 1053-1:1996-11	Mauerwerk; Berechnung und Ausführung
40	DIN EN 771-1:2011-07	Festlegungen für Mauersteine - Teil 1: Mauerziegel
41	DIN EN 771-2:2011-07	Festlegungen für Mauersteine - Teil 2: Kalksandsteine
42	DIN 105-100:2012-01	Mauerziegel - Teil 100: Mauerziegel mit besonderen Eigenschaften
43	DIN V 106:2005-10	Kalksandsteine mit besonderen Eigenschaften
44	DIN EN 771-4:2011-07	Festlegungen für Mauersteine – Teil 4: Porenbetonsteine

DIN V 4165-100⁴⁵ sowie mit Mörtel mindestens der Mörtelgruppe II bzw. Dünnbettmörtel der Mörtelgruppe III oder

- 10 cm dicke Wände oder zwischen Bauteilen aus Beton bzw. Stahlbeton nach DIN EN 1992-1-1⁴⁶, in Verbindung mit DIN EN 1992-1-1/NA⁴⁷ (Die indikativen Mindestfestigkeitsklassen nach DIN EN 1992-1-1⁴⁶, in Verbindung mit DIN EN 1992-1-1/NA⁴⁷, und NDP Zu E.1 (2) sind zu beachten.) oder
- 10 cm dicke Trennwände aus Gips-Feuerschutzplatten nach DIN 4102-4⁴, mit Ständern und Riegeln aus Stahlblech und doppelter Beplankung aus Gips-Feuerschutzplatten nach Tabelle 48

inzubauen/anzuschließen. Diese an die Brandschutzverglasung allseitig angrenzenden Bauteile müssen mindestens feuerhemmend³ sein.

4.3.2 Anschluss an Massivbauteile

Der Rahmen der Brandschutzverglasung ist an den angrenzenden Massivbauteilen umlaufend unter Verwendung von Befestigungsmitteln nach Abschnitt 2.1.4.1, in Abständen ≤ 200 mm vom Rand und ≤ 800 mm untereinander, kraftschlüssig zu befestigen (s. Anlagen 3, 5 bis 10 und 14 bis 16).

Entsprechend den Anlagen 5, 8 und 14 bis 16 sind – je nach Ausführungsvariante – in den Anschlussfugen bzw. im Anschlussbereich Stahlrohre oder U-Profile und Streifen aus Mineralfaserplatten nach Abschnitt 2.1.2.5 oder Streifen aus Silikat-Brandschutzbauplatten vom Typ "PROMATECT-H" bzw. Gips-Feuerschutzplatten (GKF) bzw. Gipsbauplatten vom Typ "KNAUF-FIREBOARD" nach Abschnitt 2.1.5.1 zu verwenden.

4.3.3 Anschluss an eine Trennwand

4.3.3.1 Der seitliche Anschluss der Brandschutzverglasung an eine Trennwand nach Abschnitt 4.3.1 muss entsprechend den Anlagen 11 bis 14 ausgeführt werden. Die Pfostenprofile der Brandschutzverglasung sind an den Ständerprofilen der Trennwand unter Verwendung von Befestigungsmitteln nach Abschnitt 2.1.4.2, in Abständen ≤ 200 mm vom Rand und ≤ 800 mm untereinander, kraftschlüssig zu befestigen.

Die an die Brandschutzverglasung angrenzende Trennwand muss aus Ständern und Riegeln aus Stahlblech bestehen, die beidseitig mindestens mit zwei und - je nach Ausführung – auch in den Laibungen mit einer $\geq 12,5$ mm dicken, nichtbrennbaren² Gips-Feuerschutzplatte(n) nach DIN EN 520¹³, in Verbindung mit DIN 18180¹⁴ beplankt ist. Der Aufbau der Trennwand muss im Übrigen den Bestimmungen des Abschnitts 4.3.1 entsprechen.

4.3.3.2 Schließt die Brandschutzverglasung - ohne Feuerschutzabschlüsse - seitlich und im oberen Bereich an eine Trennwand an, müssen in den Anschlussbereichen verstärkte Ständer- und Riegelprofile in die Trennwand eingebaut werden. Die Ausführung muss entsprechend Anlage 11 erfolgen. Es sind die Festlegungen in Abschnitt 3.1 zu beachten.

4.3.3.3 Falls die Brandschutzverglasung bei dieser Ausführung in Verbindung mit Feuerschutzabschlüssen nach Abschnitt 1.2.8 ausgeführt wird, sind zusätzlich die Bestimmungen von Abschnitt 3.3 einzuhalten.

4.3.3.4 Bei der Ausführungsvariante entsprechend Anlage 7 ist ein Verschließen und Bekleiden einzelner, oberer Teilflächen der Brandschutzverglasung in der Bauart einer Trennwand aus Gips-Feuerschutzplatten nach DIN 4102-4⁴, Tab. 48, für Wände aus Gipsplatten mindestens der Feuerwiderstandsklasse F 30 möglich. Die Pfosten- und Riegelprofile im oberen Bereich

⁴⁵ DIN V 4165-100:2005-10 Porenbetonsteine – Teil 100: Plansteine und Planelemente mit besonderen Eigenschaften

⁴⁶ DIN EN 1992-1-1:2011-01 Eurocode 2: Bemessung und Konstruktion von Stahlbeton- und Spannbetontragwerken - Teil 1-1: Allgemeine Bemessungsregeln und Regeln für den Hochbau

⁴⁷ DIN EN 1992-1-1/NA:2013-04 Nationaler Anhang - National festgelegte Parameter - Eurocode 2: Bemessung und Konstruktion von Stahlbeton- und Spannbetontragwerken - Teil 1-1: Allgemeine Bemessungsregeln und Regeln für den Hochbau

der Brandschutzverglasung sind beidseitig mit jeweils zwei 12,5 mm dicken, nichtbrennbaren² Gips-Bauplatten (GKB) nach DIN EN 520¹³, in Verbindung mit DIN 18180¹⁴ zu beplanen. Die Rahmenprofile der Brandschutzverglasung sind gemäß Abschnitt 4.3.1 kraftschlüssig an den Laibungen der angrenzenden Massivbauteile zu befestigen.

4.3.4 Anschluss an bekleidete Stahlbauteile

Der Anschluss der Brandschutzverglasung an bekleidete Stahlbauteile nach Abschnitt 1.2.4 ist entsprechend Anlage 14 auszuführen. Die Stahlbauteile müssen mit jeweils zwei $\geq 12,5$ mm dicken nichtbrennbaren² Gips-Feuerschutzplatten (GKF) nach DIN EN 520¹³, in Verbindung mit DIN 18180¹⁴ bekleidet sein und an feuerwiderstandsfähige Bauteile anschließen. Der Rahmen der Brandschutzverglasung ist an den bekleideten Stahlbauteilen unter Verwendung von Befestigungsmitteln nach Abschnitt 2.1.4.2, in Abständen ≤ 200 mm vom Rand und ≤ 800 mm untereinander, kraftschlüssig zu befestigen.

4.3.5 Anschluss an klassifizierte Holzbauteile

Der Anschluss der Brandschutzverglasung an klassifizierte Holzbauteile nach Abschnitt 1.2.4, die Profilhöhen ≥ 100 mm aufweisen und an feuerwiderstandsfähige Bauteile anschließen, muss entsprechend Anlage 8 (untere Abb.) ausgeführt werden. Der Rahmen der Brandschutzverglasung ist an den klassifizierten Holzbauteilen unter Verwendung von Befestigungsmitteln nach Abschnitt 2.1.4.2, in Abständen ≤ 200 mm vom Rand und ≤ 800 mm untereinander, kraftschlüssig zu befestigen.

4.3.6 Fugenausbildung

Alle Fugen zwischen dem Rahmen der Brandschutzverglasung und den Laibungen der angrenzenden Bauteile müssen mit nichtbrennbaren² Baustoffen vollständig ausgefüllt und verschlossen werden, z. B. mit Mörtel aus mineralischen Baustoffen bzw. mit Mineralfaser-Rundschnur ≥ 20 mm vom Typ REX SG 300 bzw. ≥ 30 mm vom Typ GYSO Fiberfax entsprechend Anlage 8.1 oder mit nichtbrennbarer² Mineralwolle, deren Schmelzpunkt > 1000 °C liegen muss.

Je nach Ausführungsvariante sind die Fugen abschließend mit dem Silikon-Dichtstoff nach Abschnitt 2.1.3.2 zu versiegeln (s. Anlagen 3, 5, 8 bis 14 und 16).

4.4 Übereinstimmungsbestätigung

Der Unternehmer, der die Brandschutzverglasung (Zulassungsgegenstand) fertig stellt/einbaut, muss für jedes Bauvorhaben eine Übereinstimmungsbestätigung ausstellen, mit der er bescheinigt, dass die von ihm ausgeführte Brandschutzverglasung und die hierfür verwendeten Bauprodukte (z. B. Rahmen, Scheiben) den Bestimmungen dieser allgemeinen bauaufsichtlichen Zulassung entsprechen (ein Muster für diese Übereinstimmungsbestätigung s. Anlage 55). Diese Bestätigung ist dem Bauherrn zur ggf. erforderlichen Weiterleitung an die zuständige Bauaufsichtsbehörde auszuhändigen.

5 Bestimmungen für Nutzung, Unterhalt, Wartung

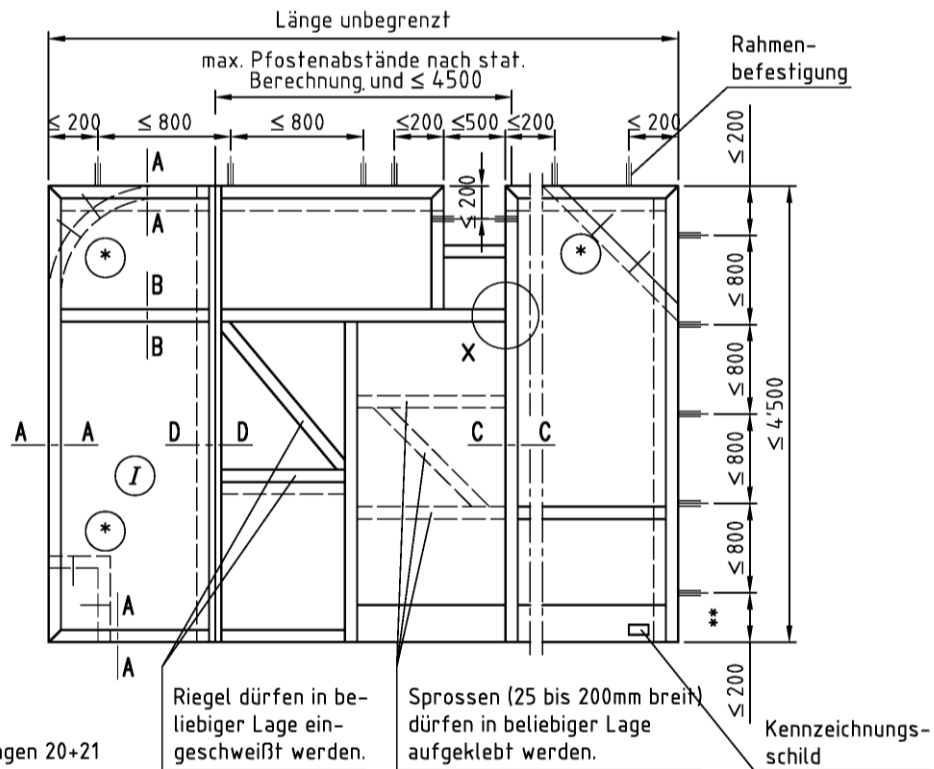
Im Falle des Austausches beschädigter oder zerstörter Scheiben ist darauf zu achten, dass Scheiben verwendet werden, die den Bestimmungen dieser allgemeinen bauaufsichtlichen Zulassung entsprechen. Der Einbau muss so vorgenommen werden, dass die Halterung der Scheiben im Rahmen wieder in der bestimmungsgemäßen Weise erfolgt.

Die Bestimmungen der Abschnitte 4.1 und 4.4 sind sinngemäß anzuwenden.

Maja Tiemann
Referatsleiterin

Beglaubigt

- * wahlweise gerundeter oder schräger oder rechtwinklig ausgespart oberer seitlicher Anschluss an Massivbauteile, mit Randabstand der Rahmenbefestigung $\leq 200\text{mm}$
- ** Wenn Sockelhöhe $> 50\text{mm}$, Rahmenbefestigung 50mm oberhalb des Sockelprofils.



X: siehe Anlagen 20+21

Max. zul. Scheibenabmessungen (mm):	I	
Schüco Flam 30 S bzw. ...ISO S	1400 x 3000	, Hoch- oder Querformat
Schüco Flam 30 C bzw. ...ISO C	1400 x 3000	, Hoch- oder Querformat
Pilkington Pyrostop 30-1.	1250 x 2200	, Hoch- oder Querformat
Pilkington Pyrostop 30-1. Iso	1250 x 2200	, Hoch- oder Querformat
Pilkington Pyrostop 30-2.	1400 x 3000	, Hoch- oder Querformat
Pilkington Pyrostop 30-2.Iso. bzw. ...-3.Iso.	1250 x 2200	, Hoch- oder Querformat
Pilkington Pyrostop 30-10.	1400 x 3000	, Hochformat
PROMAGLAS 30, Typ 1, Typ 3 bzw. Typ 5	1250 x 2200	, Hoch- oder Querformat
CONTRAFLAM 30 bzw. ...IGU Climalit/Climaplus	1400 x 3000	, Hoch- oder Querformat
PYRANOVA 30 S2.0 bzw. 30 S2.1	2000 x 2840	, Hochformat
ISO PYRANOVA 30 S2.0 bzw. 30 S2.1	1178 x 2498	, Hochformat
ISO PYRANOVA 30 S2.. Shadow	1178 x 2498	, Hochformat
ISO PYRANOVA 30 S2.. Screenline	1178 x 2498	, Hochformat
ISO PYRANOVA 30 S2.. Roll	1178 x 2498	, Hochformat
ISO PYRANOVA 30 S2.. Nova	1178 x 2498	, Hochformat
CONTRAFLAM 30 IGU ScreenLine	1450 x 1950	, Hoch- oder Querformat

Wahlweise in einzelnen Teilflächen Ausfüllungen nach Abschnitt 2.1.5

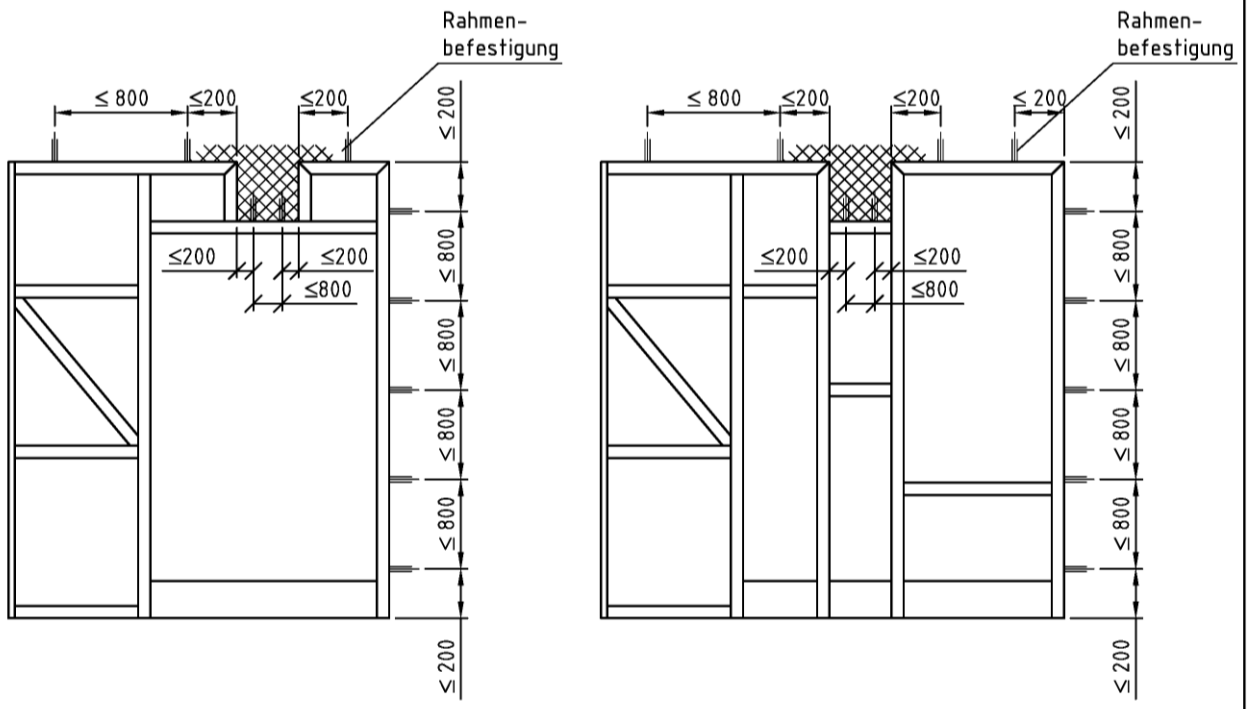
Positionsliste siehe Anlagen 29 bis 31

alle Maße in mm

Brandschutzverglasung "JANSEN Janisol 2" der Feuerwiderstandsklasse F30 nach DIN 4102-13

Ansicht

Anlage 1



Positionsliste siehe Anlagen 29 bis 31

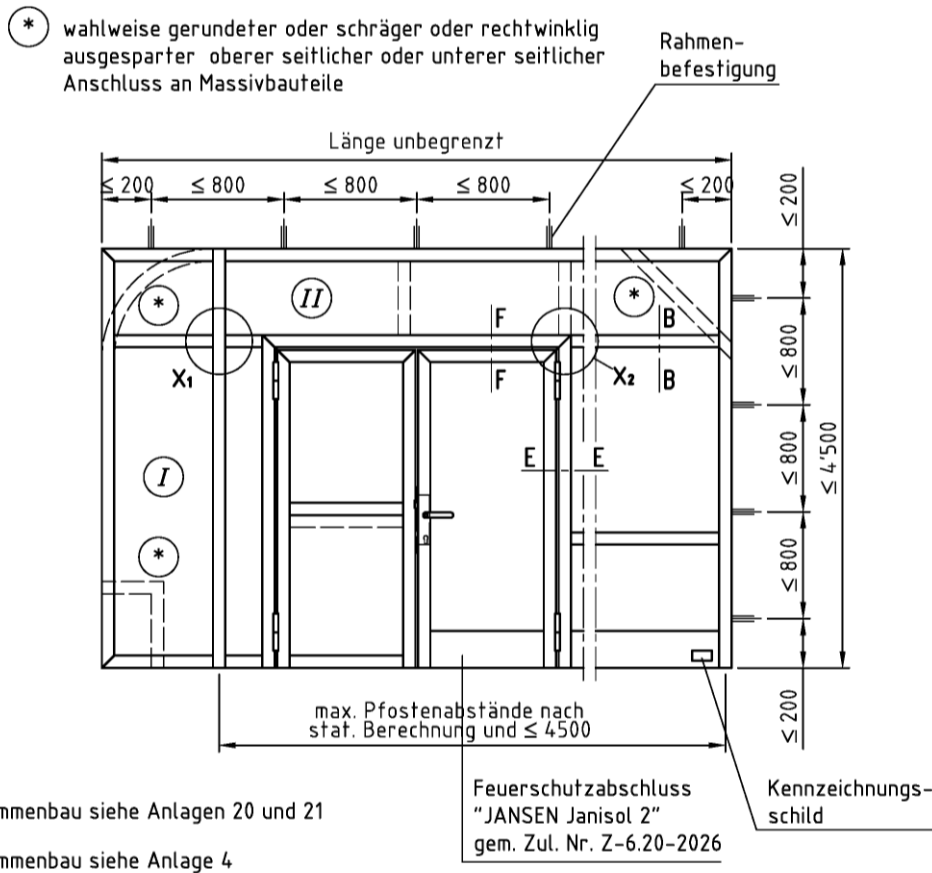
alle Maße in mm

Brandschutzverglasung "JANSEN Janisol 2" der Feuerwiderstandsklasse F30 nach DIN 4102-13

Anschluss an Betonsturz

Anlage 1.1

elektronische Kopie der abZ des dibt: z-19.14-589



Max. zul. Scheibenabmessungen (mm):	I		II Breite x Höhe
Schüco Flam 30 S bzw. ...ISO S	1400 x 3000	Hoch- oder Querformat	3000 x 1400
Schüco Flam 30 C bzw. ...ISO C	1400 x 3000	Hoch- oder Querformat	3000 x 1400
Pilkington Pyrostop 30-1.	1250 x 2200	Hoch- oder Querformat	2200 x 1250
Pilkington Pyrostop 30-1. Iso	1250 x 2200	Hoch- oder Querformat	2200 x 1250
Pilkington Pyrostop 30-2.	1400 x 3000	Hoch- oder Querformat	3000 x 1400
Pilkington Pyrostop 30-2.Iso. bzw. ...-3.Iso.	1250 x 2200	Hoch- oder Querformat	2200 x 1250
Pilkington Pyrostop 30-10.	1400 x 3000	Hochformat	
Pilkington Pyrostop 30-10.	2362 x 1400	Querformat	2362 x 1400
PROMAGLAS 30, Typ 1, Typ 3 bzw. Typ 5	1250 x 2200	Hoch- oder Querformat	2200 x 1250
CONTRAFLAM 30 bzw. ...IGU Climalit/Climaplus	1400 x 3000	Hoch- oder Querformat	3000 x 1400
PYRANOVA 30 S2.0 bzw. 30 S2.1	2000 x 2840	Hochformat	
PYRANOVA 30 S2.0 bzw. 30 S2.1	2500 x 1500	Querformat	2200 x 1250
ISO PYRANOVA 30 S2.0 bzw. 30 S2.1	1178 x 2498	Hochformat	1178 x 1250
ISO PYRANOVA 30 S2.. Shadow	1178 x 2498	Hochformat	1178 x 1250
ISO PYRANOVA 30 S2.. Screenline	1178 x 2498	Hochformat	1178 x 1250
ISO PYRANOVA 30 S2.. Roll	1178 x 2498	Hochformat	1178 x 1250
ISO PYRANOVA 30 S2.. Nova	1178 x 2498	Hochformat	1178 x 1250
CONTRAFLAM 30 IGU ScreenLine	1450 x 1950	Hoch- oder Querformat	1950 x 1250

Bei größeren Pfostenabständen ist eine vertikale glasteilende Sprosse erforderlich.

Wahlweise in einzelnen Teilflächen Ausfüllungen nach Abschnitt 2.15

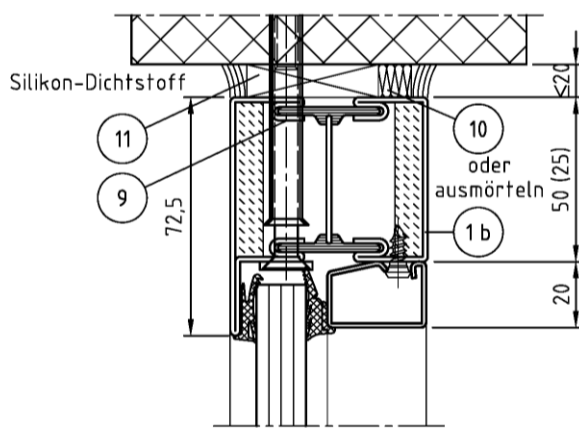
Positionsliste siehe Anlagen 29 bis 31

alle Maße in mm

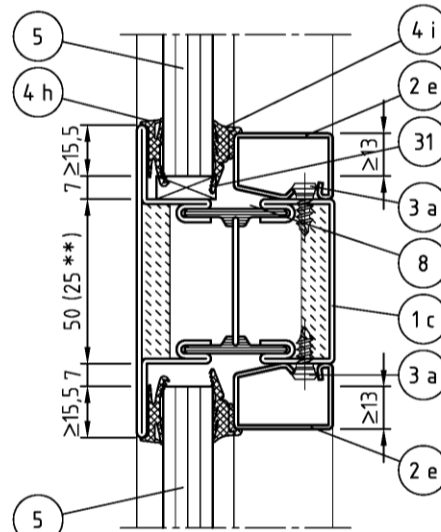
Brandschutzverglasung "JANSEN Janisol 2" der Feuerwiderstandsklasse F30 nach DIN 4102-13

Ansicht Brandschutzverglasung mit T30-2-Tür

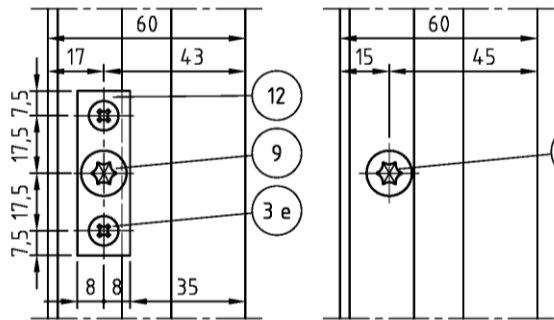
Anlage 2



Schnitt A-A, wahlweise



Schnitt B-B

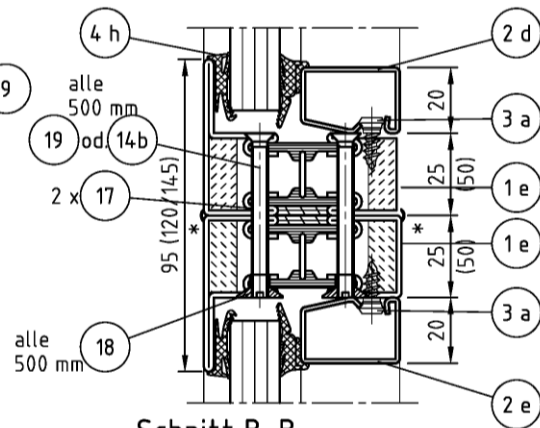


Befestigung wahlweise mit Platte

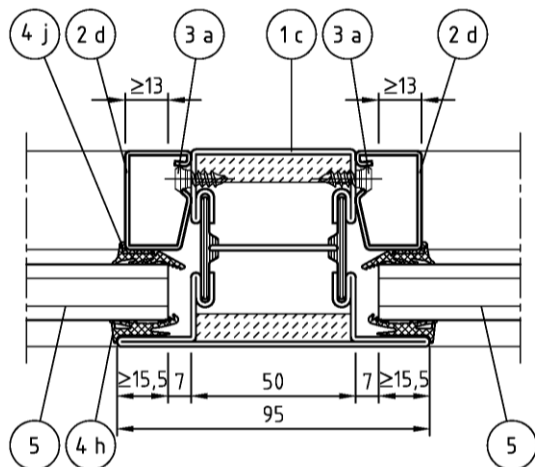
Befestigung wahlweise ohne Platte

** Länge ≤ 1800

* wahlweise Heftnaht L=20mm, alle 300mm

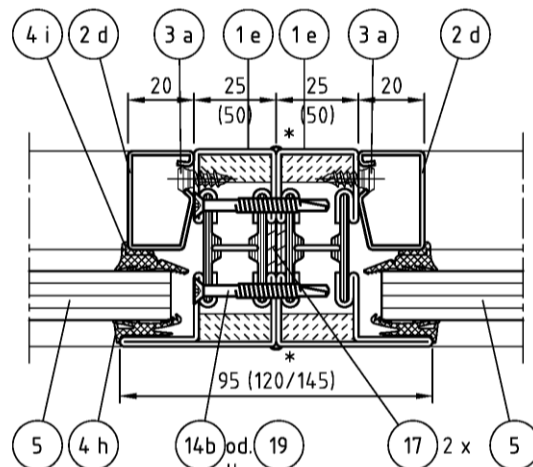


Schnitt B-B



Schnitt C-C

Glaseinstand bei "ISO PYRANOVA 30 S2..."-Scheiben umlaufend ≥ 16mm



Schnitt D-D

Positionsliste siehe Anlagen 29 bis 31

alle Maße in mm

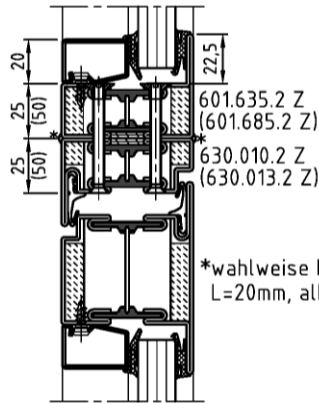
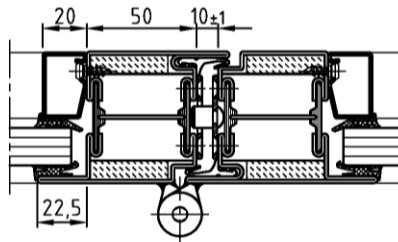
Brandschutzverglasung "JANSEN Janisol 2" der Feuerwiderstandsklasse F30 nach DIN 4102-13

Schnitte A-A, B-B, C-C und D-D

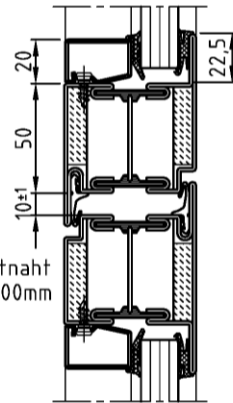
Anlage 3

Die Pfosten bzw. Riegel (Zargenprofile und deren Verlängerungen) sind ggf. mit Verstärkungsprofilen auszuführen (siehe Abschnitt 3.3).

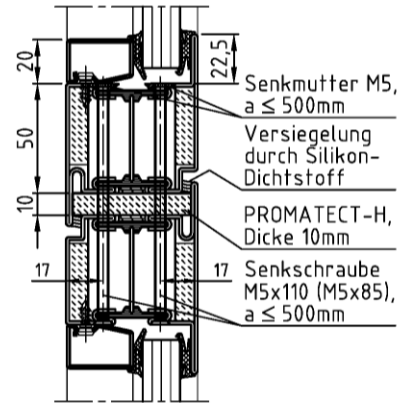
Schnitt E-E



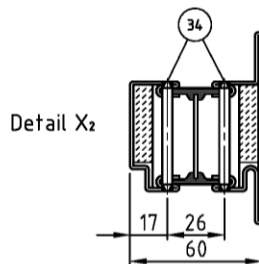
Schnitt F - F



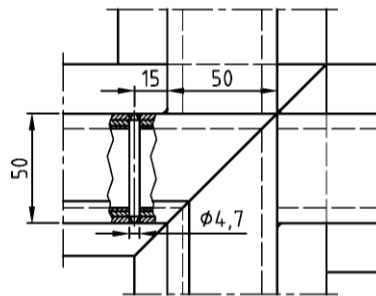
Schnitt F - F



wahlweise Schnitt
 B - B, C - C

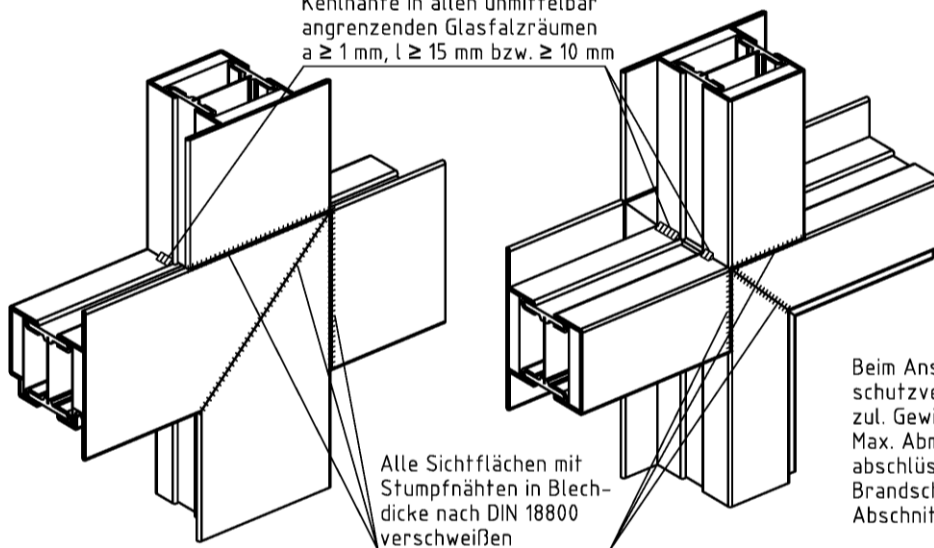


Detail X₂



Anordnung und Befestigung von Aussteifungsbolzen:
 siehe Statik nach Abschnitt 3.3 und 4.2.3.2

Kehnähte in allen unmittelbar
 angrenzenden Glasfalzräumen
 $a \geq 1 \text{ mm}$, $l \geq 15 \text{ mm}$ bzw. $\geq 10 \text{ mm}$



Alle Sichtflächen mit
 Stupfnähten in Blech-
 dicke nach DIN 18800
 verschweißen

Beim Anschluss an die Brand-
 schutzverglasung beträgt das max.
 zul. Gewicht eines Türflügels 180kg.
 Max. Abmessungen der Feuerschutz-
 abschlüsse beim Anschluss an die
 Brandschutzverglasung siehe
 Abschnitt 4.2.3.2.

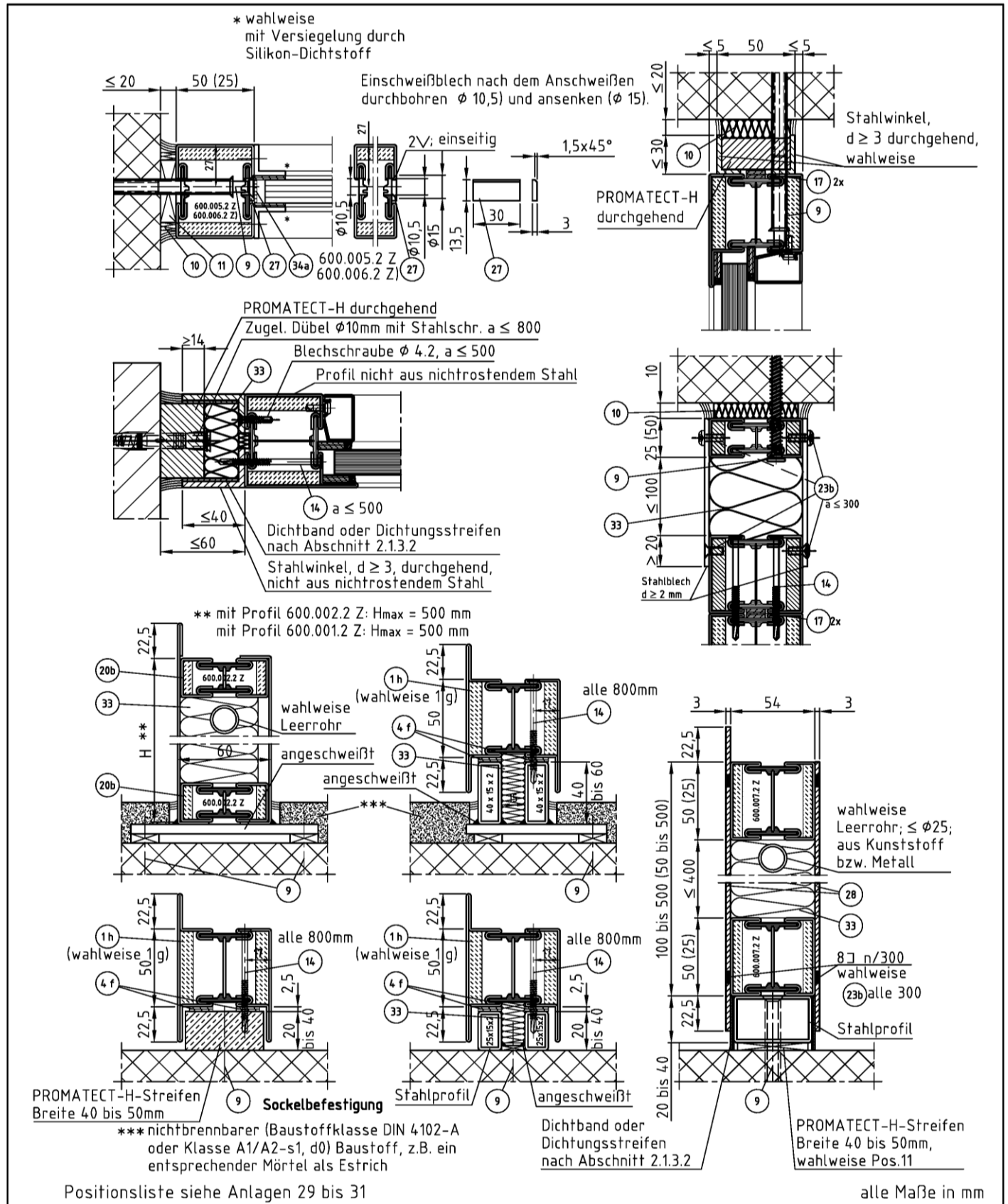
Positionsliste siehe Anlagen 29 bis 31

alle Maße in mm

Brandschutzverglasung "JANSEN Janisol 2" der Feuerwiderstandsklasse F30 nach DIN 4102-13

Schnitte B-B und C-C (wahlweise) sowie E-E, F-F und Detail X₂

Anlage 4

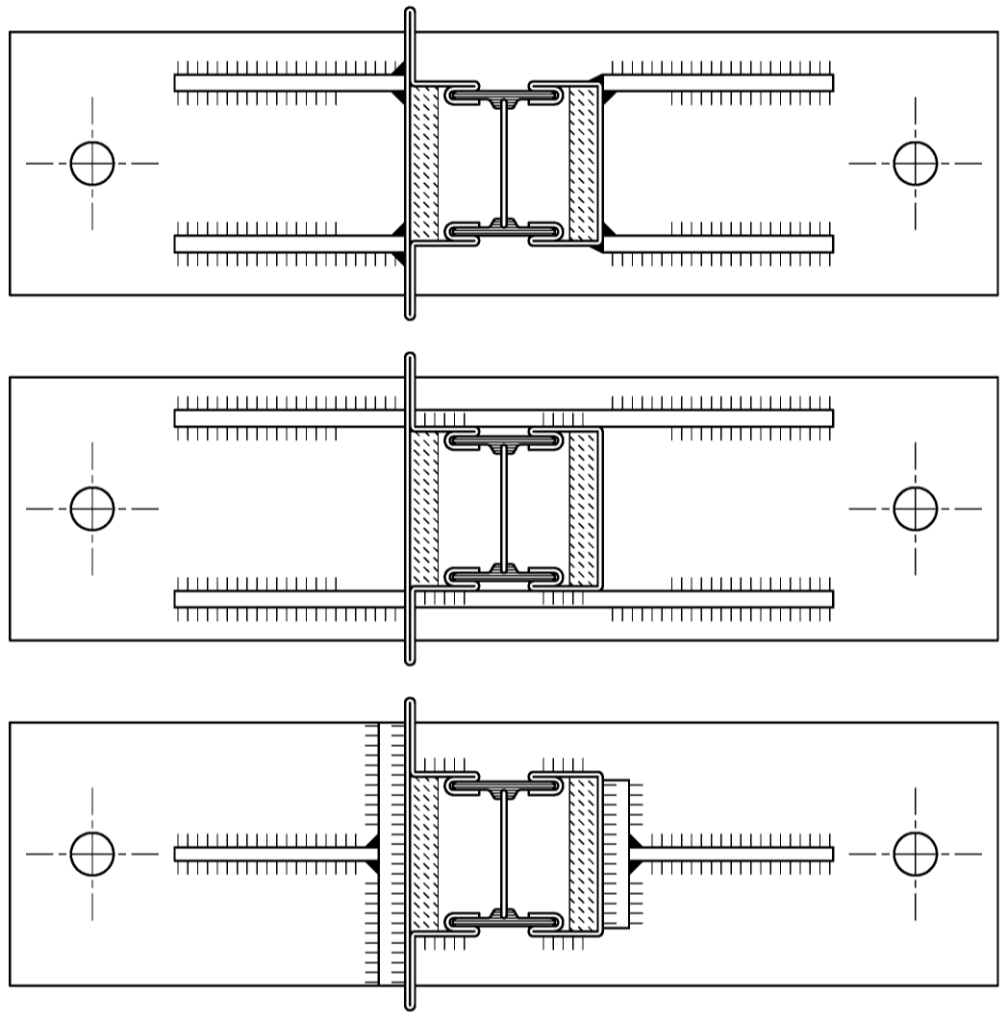
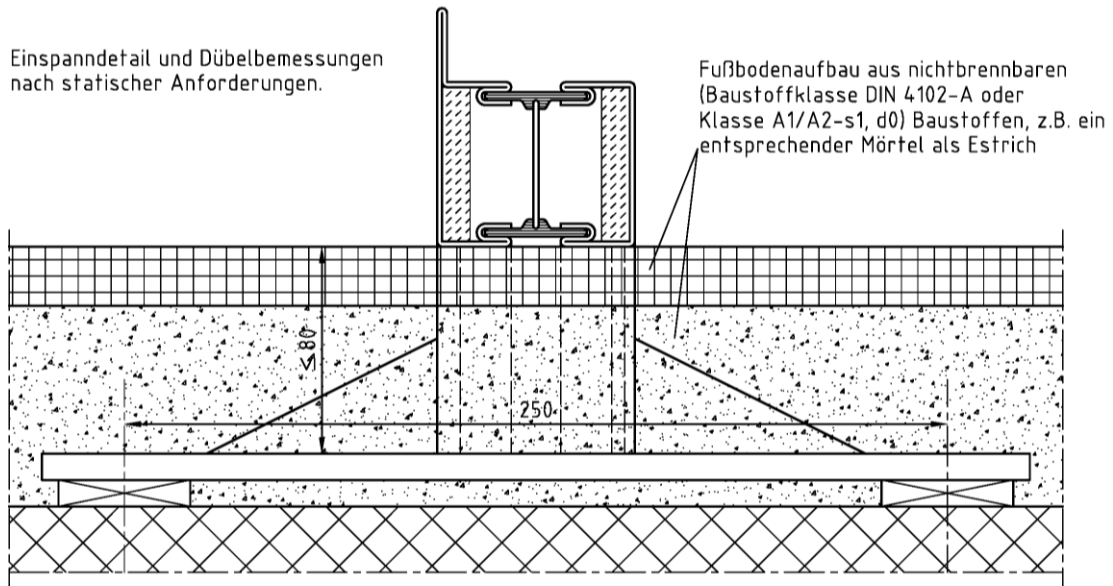


elektronische Kopie der Abz des DIBt: Z-19.14-589

Brandschutzverglasung "JANSEN Janisol 2" der Feuerwiderstandsklasse F30 nach DIN 4102-13

Varianten Wandanschluss, Deckenanschluss Sockelanschluss

Anlage 5

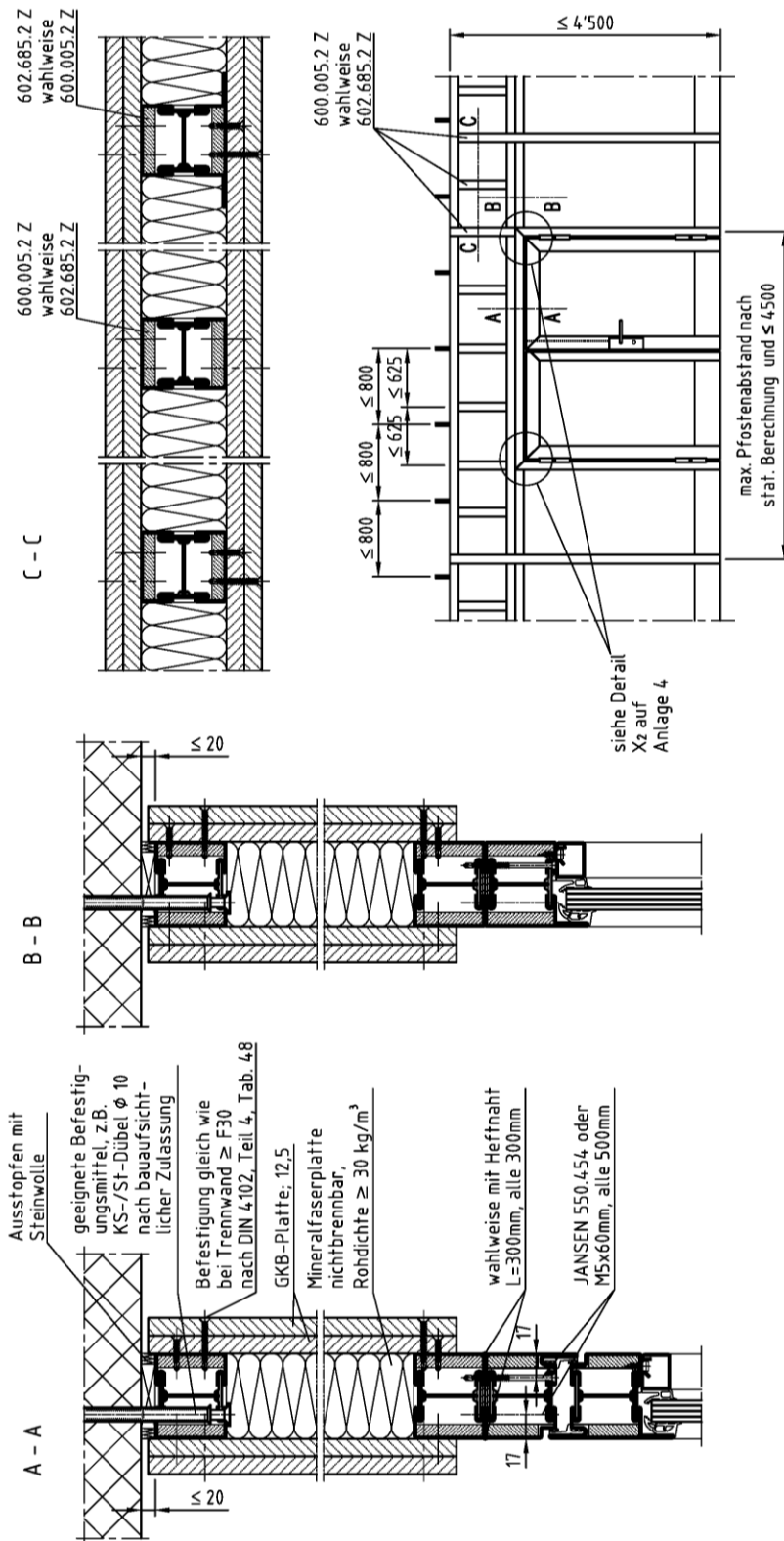


Positionsliste siehe Anlagen 29 bis 31

alle Maße in mm

Brandschutzverglasung "JANSEN Janisol 2" der Feuerwiderstandsklasse F30 nach DIN 4102-13	Anlage 6
Varianten Einspanndetail	

elektronische Kopie der abZ des dibt: z-19.14-589



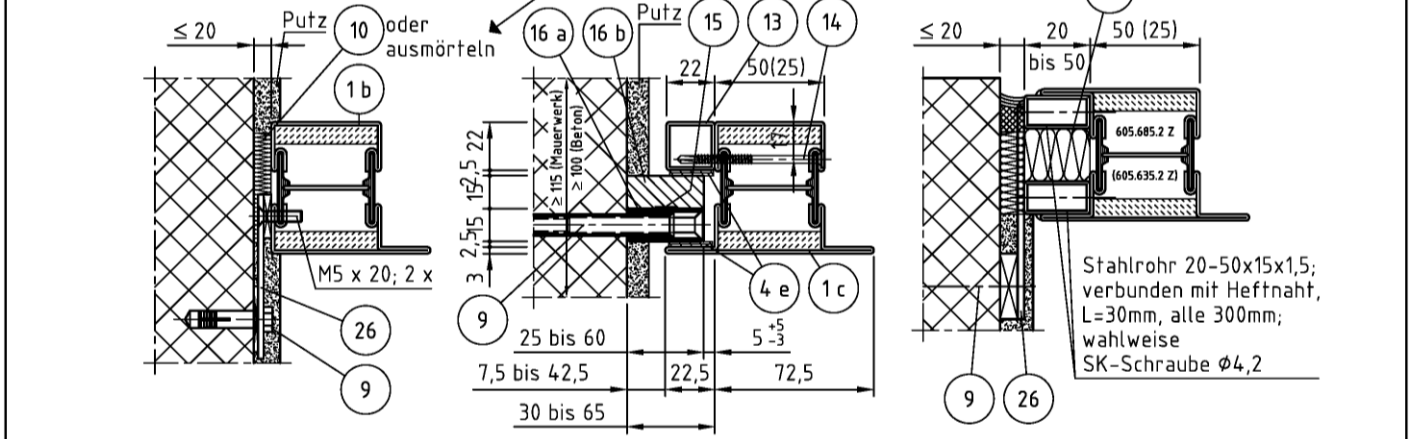
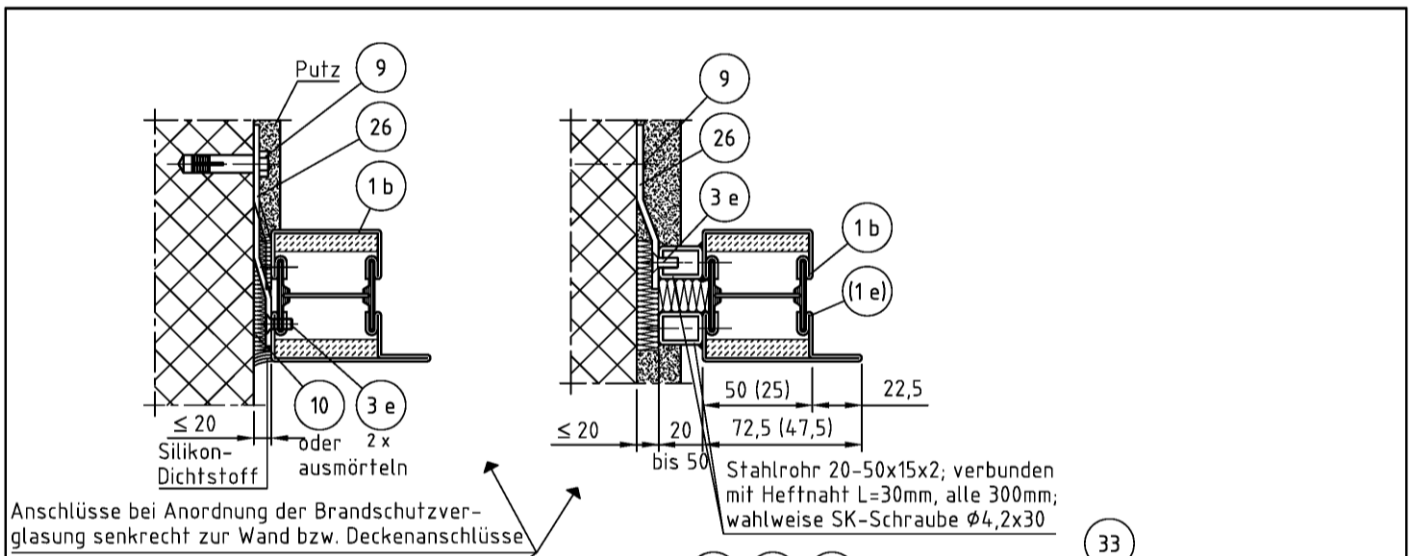
Positionenliste siehe Anlagen 29 bis 31

alle Maße in mm

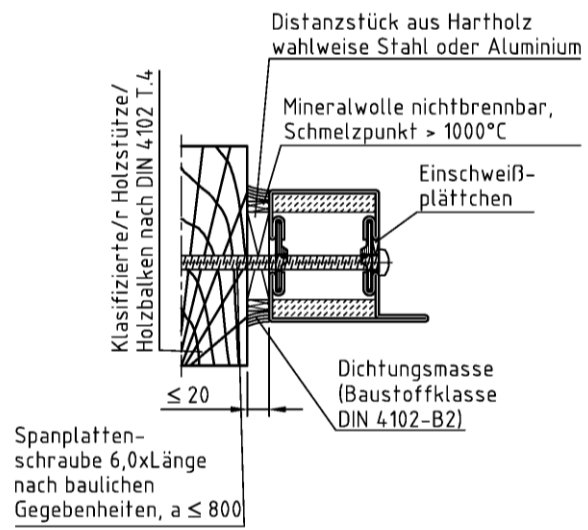
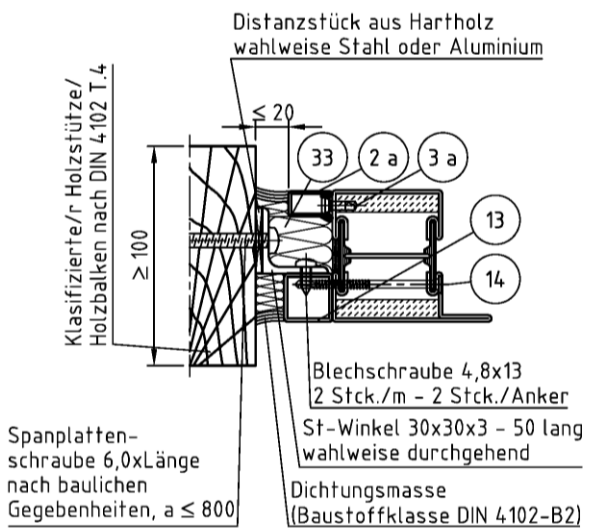
Brandschutzverglasung "JANSEN Janisol 2" der Feuerwiderstandsklasse F30 nach DIN 4102-13

Deckenanschluss mit Ausfüllungen

Anlage 7



Anschluss an klassifizierte Holzbauteile F30-B nach DIN 4102, Teil 4
 ... Seitlicher und oberer Anschluss - Ausführung wahlweise



Positionsliste siehe Anlagen 29 bis 31

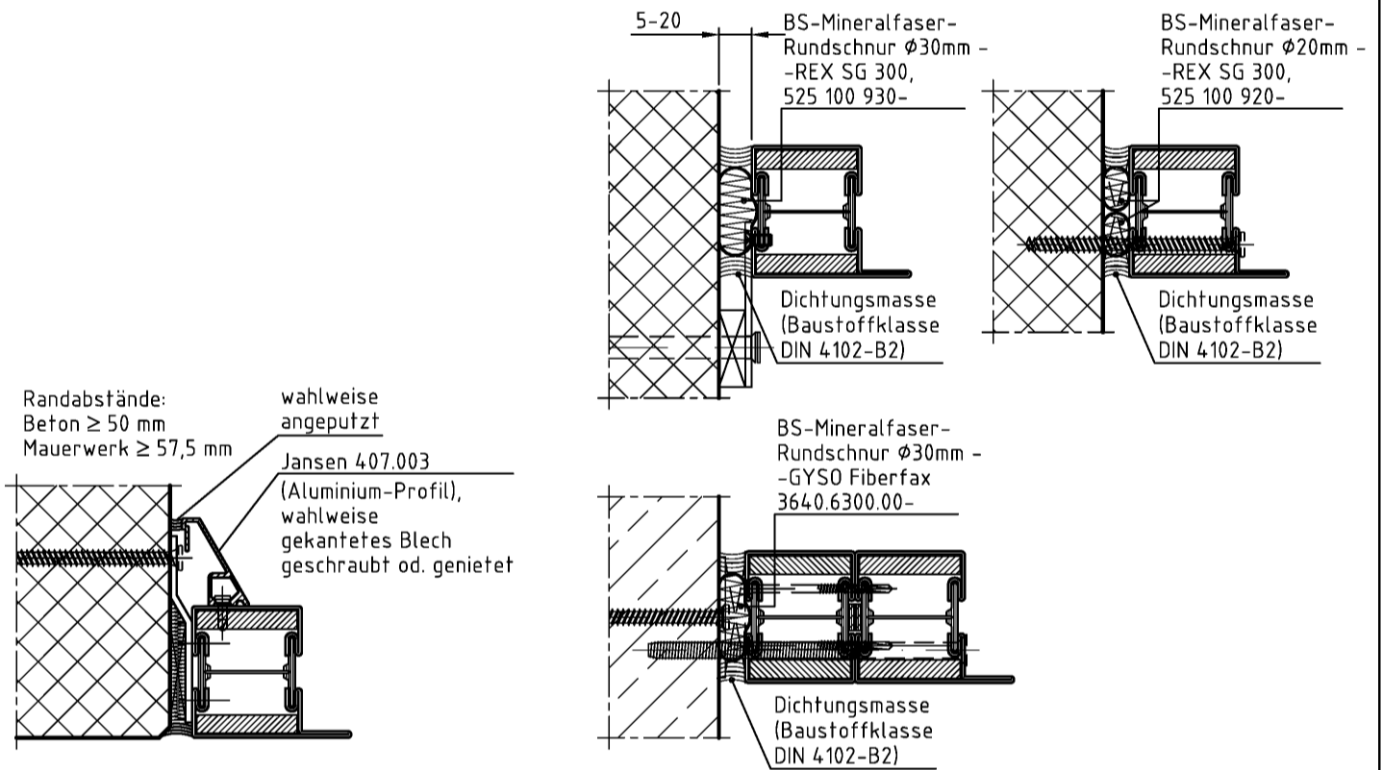
alle Maße in mm

Brandschutzverglasung "JANSEN Janisol 2" der Feuerwiderstandsklasse F30 nach DIN 4102-13

Varianten Wandanschluss, Deckenanschluss

Anlage 8

elektronische Kopie der abZ des dibt: z-19.14-589



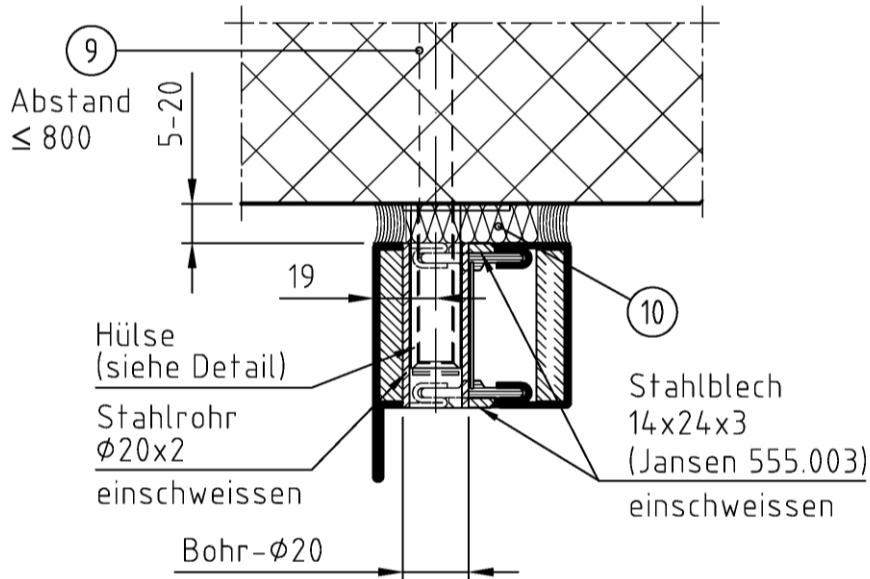
Positionsliste siehe Anlagen 29 bis 31

alle Maße in mm

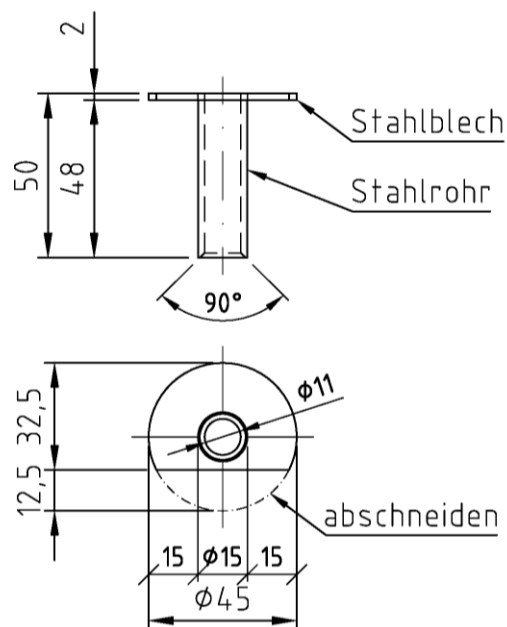
Brandschutzverglasung "JANSEN Janisol 2" der Feuerwiderstandsklasse F30 nach DIN 4102-13

Varianten Wandanschluss, Deckenanschluss

Anlage 8.1



Detail:
 Hülse für
 Teleskop-Deckenanschluss



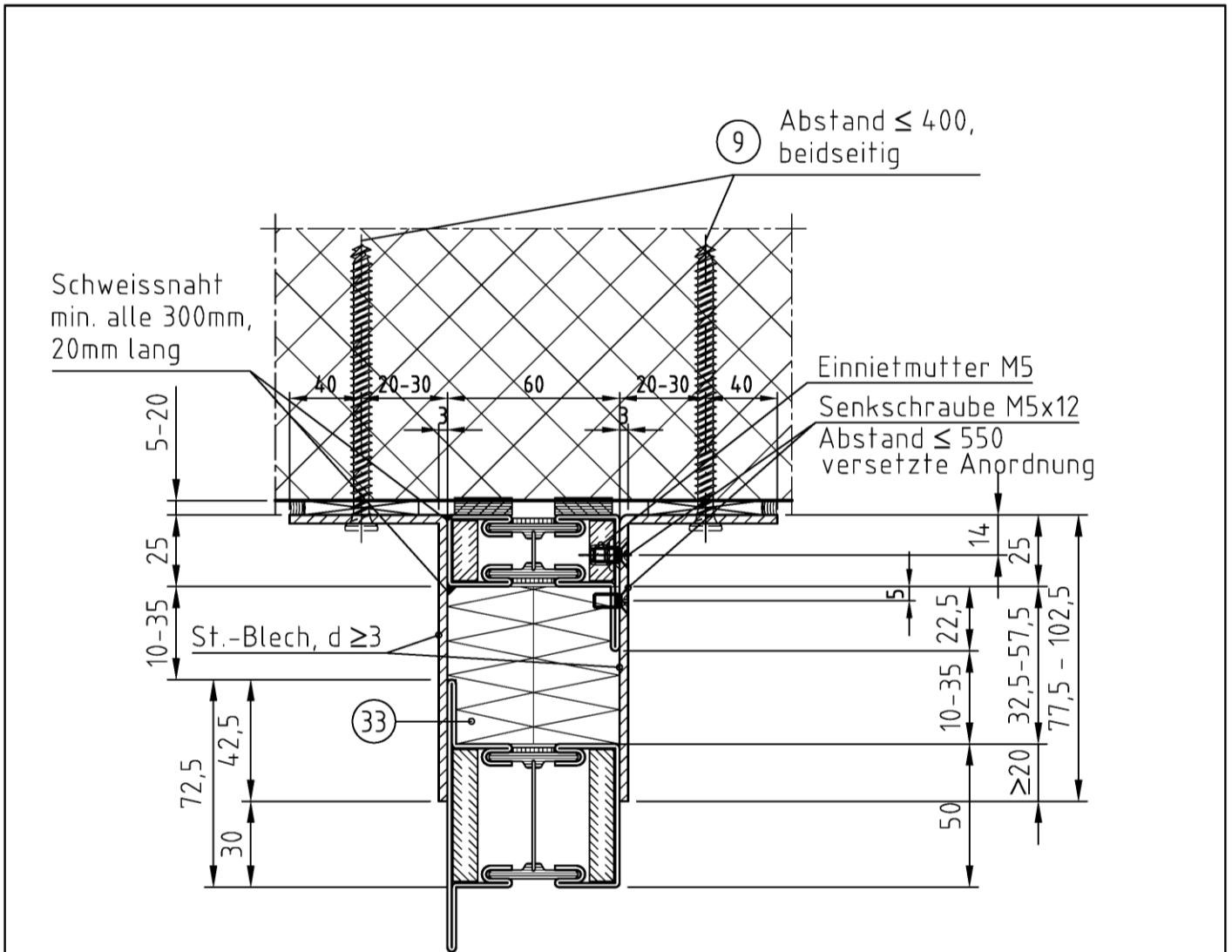
Positionsliste siehe Anlagen 29 bis 31

alle Maße in mm

Brandschutzverglasung "JANSEN Janisol 2" der Feuerwiderstandsklasse F30 nach DIN 4102-13

Teleskopdeckenanschluss

Anlage 8.1-1



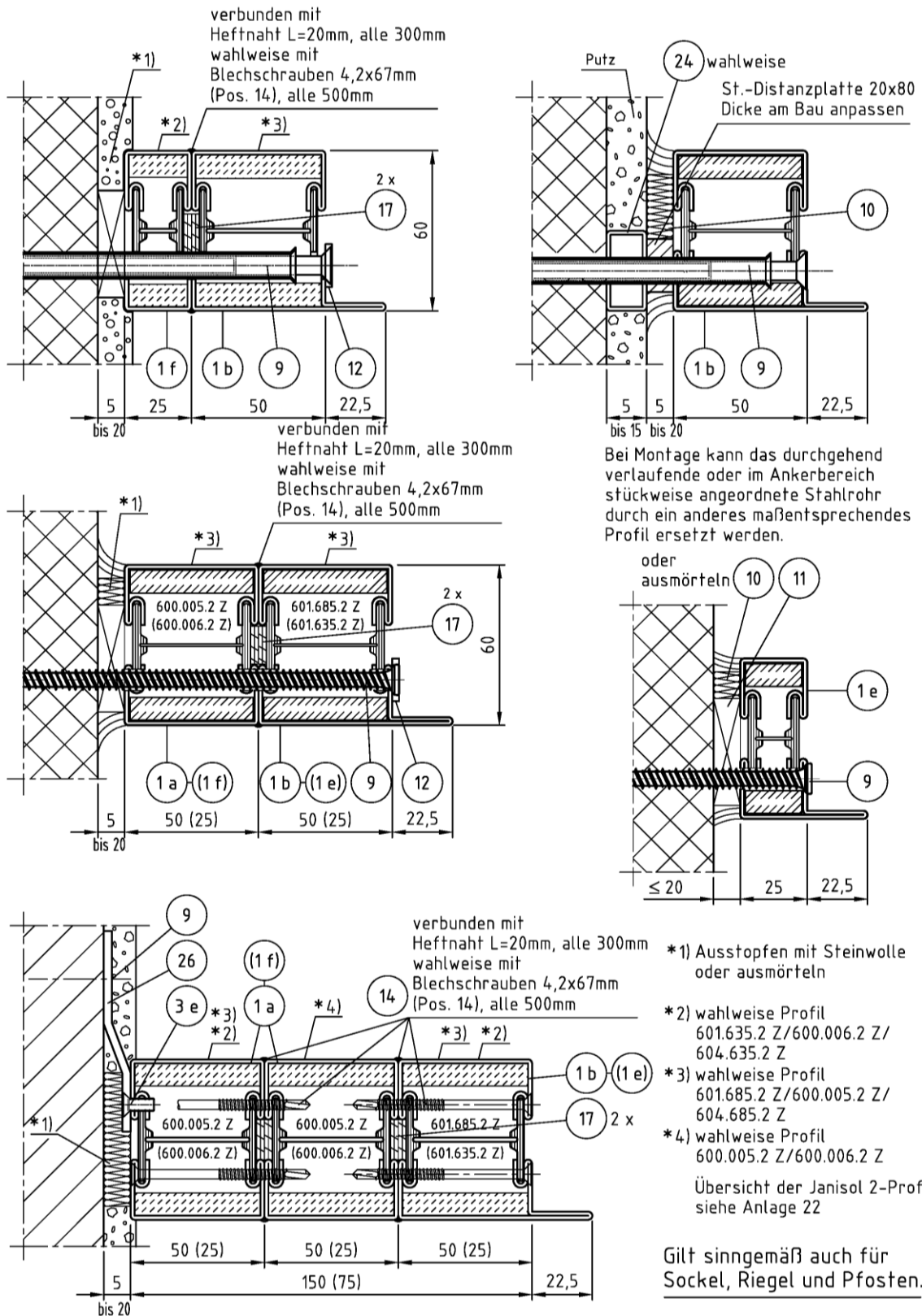
Positionsliste siehe Anlagen 29 bis 31

alle Maße in mm

Brandschutzverglasung "JANSEN Janisol 2" der Feuerwiderstandsklasse F30 nach DIN 4102-13

Gleitender Deckenanschluss

Anlage 8.1-2



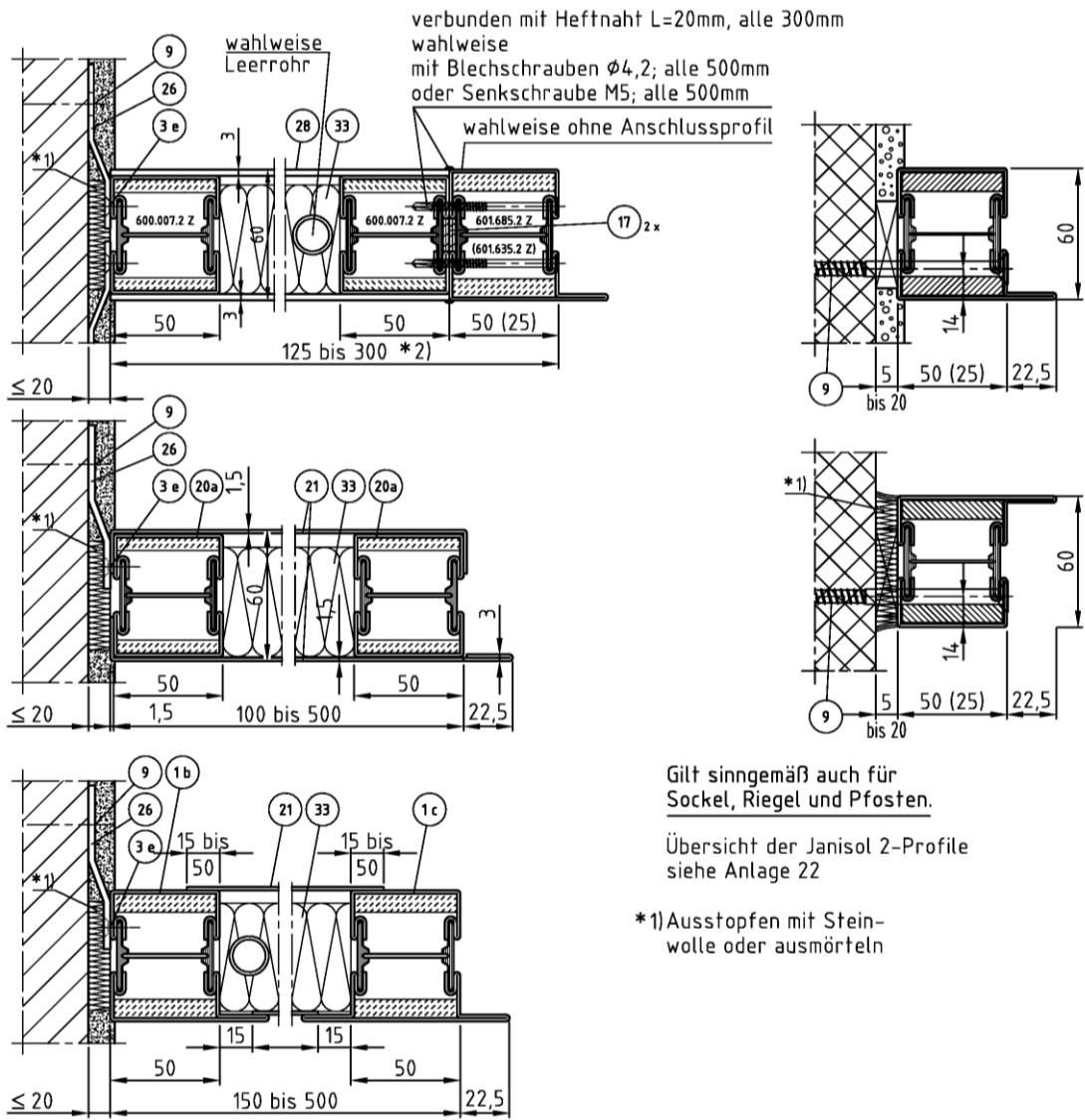
Positionenliste siehe Anlagen 29 bis 31

alle Maße in mm

Brandschutzverglasung "JANSEN Janisol 2" der Feuerwiderstandsklasse F30 nach DIN 4102-13

Varianten Rand- und Kopplungsprofile

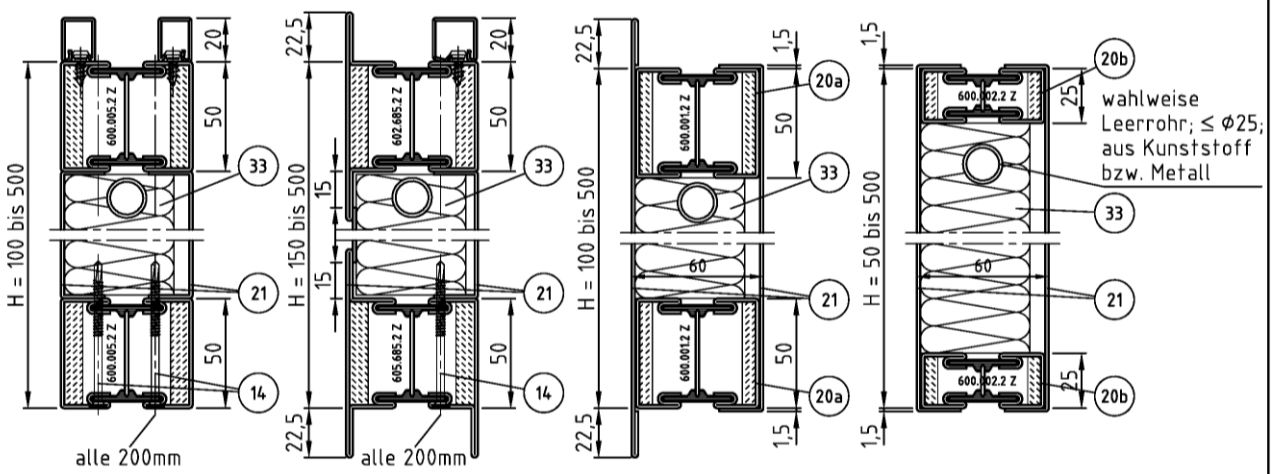
Anlage 9



Gilt sinngemäß auch für Sockel, Riegel und Pfosten.

Übersicht der Janisol 2-Profile siehe Anlage 22

*1) Ausstopfen mit Steinwolle oder ausmörteln



Positionenliste siehe Anlagen 29 bis 31

alle Maße in mm

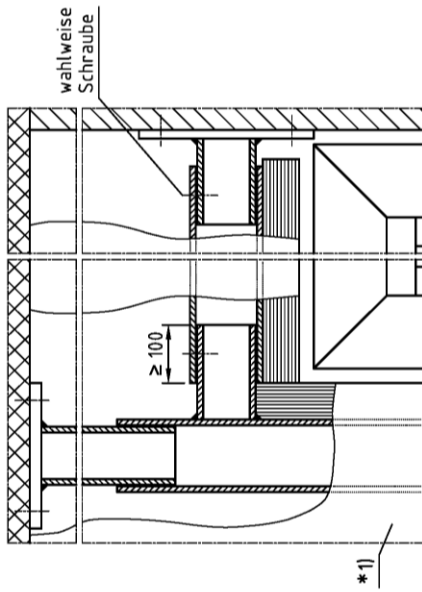
Brandschutzverglasung "JANSEN Janisol 2" der Feuerwiderstandsklasse F30 nach DIN 4102-13

Varianten Randprofile

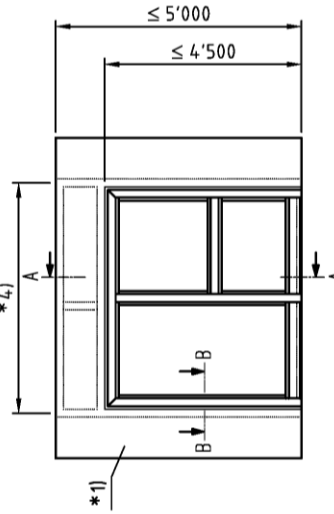
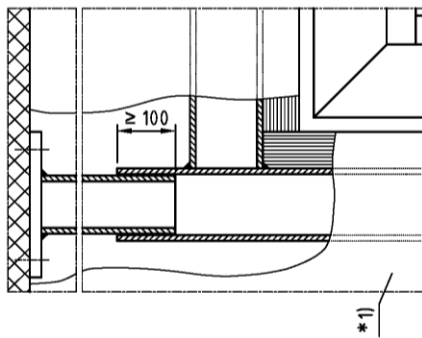
Anlage 10

elektronische kopie der abz des dibt: z-19.14-589

wahlweise Teleskopverbindung



wahlweise Teleskopverbindung



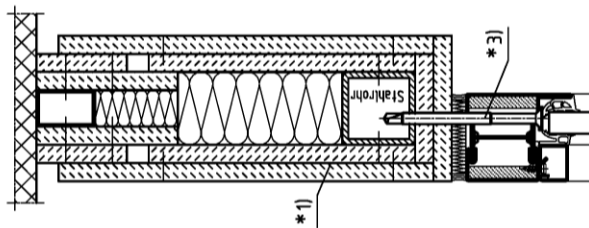
*1) Trennwand \geq F30 nach DIN 4102, Teil 4, Tab. 4.8 mit doppelter Beplankung aus 12,5 mm GKF nach DIN EN 520 in Verbindung mit DIN 18180

*2) Profile nach stat. Berechnung, $d \geq 2$ mm

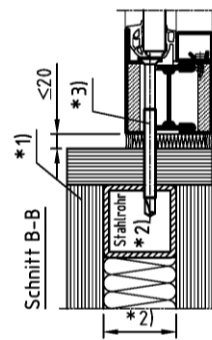
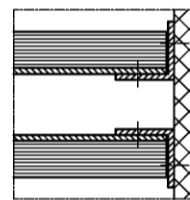
*3) Bohrschraube M8x109 mit Spannstift $\phi 10,5$ (550.596); Senkschraube M8x145 mit Spannstift $\phi 10,5$ (550.389); wahlweise SK-Schraube ≥ 8 , $a \leq 800$

*4) max. Pfostenabstände nach stat. Berechnung und ≤ 4500

Schnitt A-A



Positionsliste siehe Anlagen 29 bis 31



alle Maße in mm

Brandschutzverglasung "JANSEN Janisol 2" der Feuerwiderstandsklasse F30 nach DIN 4102-13

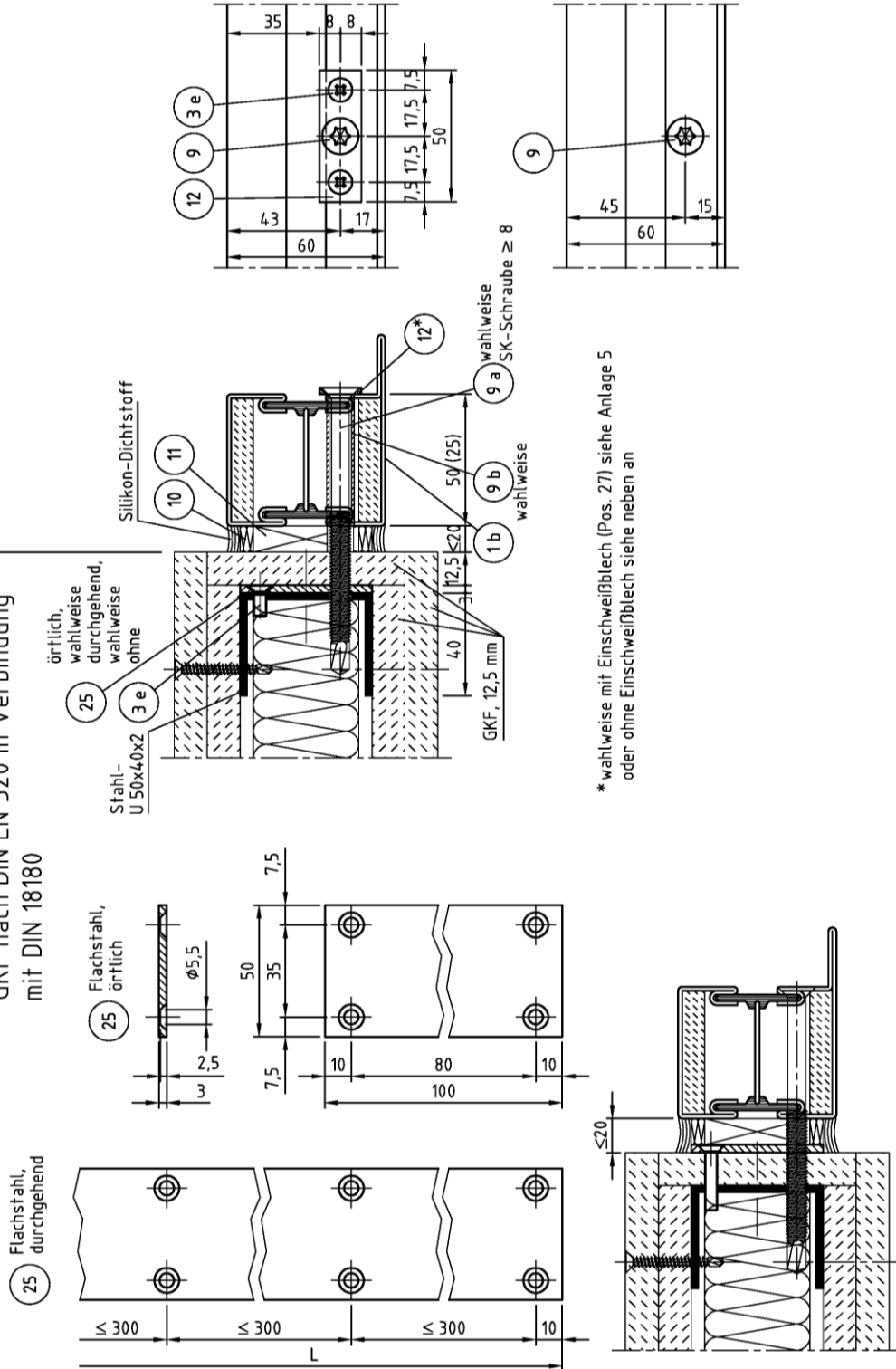
Einbau in eine Trennwand

Anlage 11

elektronische Kopie der Abz des DIBt: Z-19.14-589

Trennwand \geq F30
 nach DIN 4102, Teil 4, Tab. 48 mit
 doppelter Beplankung aus 12,5 mm
 GKF nach DIN EN 520 in Verbindung
 mit DIN 18180

F30-Brandschutzverglasung
 "JANSEN Janisol 2"



* wahlweise mit Einschweißblech (Pos. 27) siehe Anlage 5
 oder ohne Einschweißblech siehe neben an

Positionsliste siehe Anlagen 29 bis 31

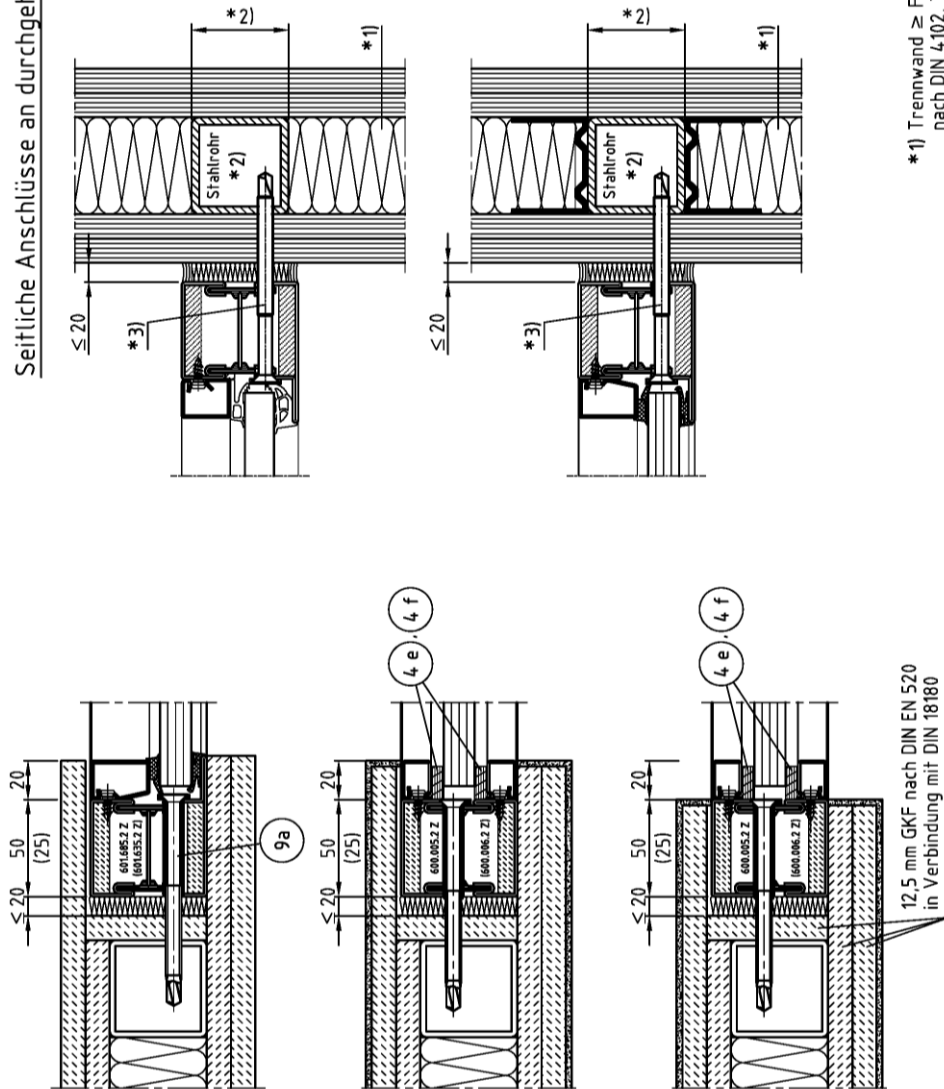
alle Maße in mm

Brandschutzverglasung "JANSEN Janisol 2" der Feuerwiderstandsklasse F30 nach DIN 4102-13

Anschluss an Trennwände \geq F30 nach DIN 4102-4, Tab. 48

Anlage 12

Seitliche Anschlüsse an durchgehende Trennwand



- *1) Trennwand \geq F30 nach DIN 4102, Teil 4, Tab. 48 mit doppelter Beplankung aus 12,5 mm GKF nach DIN EN 520 in Verbindung mit DIN 18180
- *2) Profile nach stat. Berechnung, $d \geq 2$ mm
- *3) Bohrschraube M8x109 wahlweise mit Spannstift $\phi 10,5$ (550.596); Senkschraube M8x145 wahlweise mit Spannstift $\phi 10,5$ (550.389); wahlweise SK-Schraube ≥ 8 , $a \leq 800$

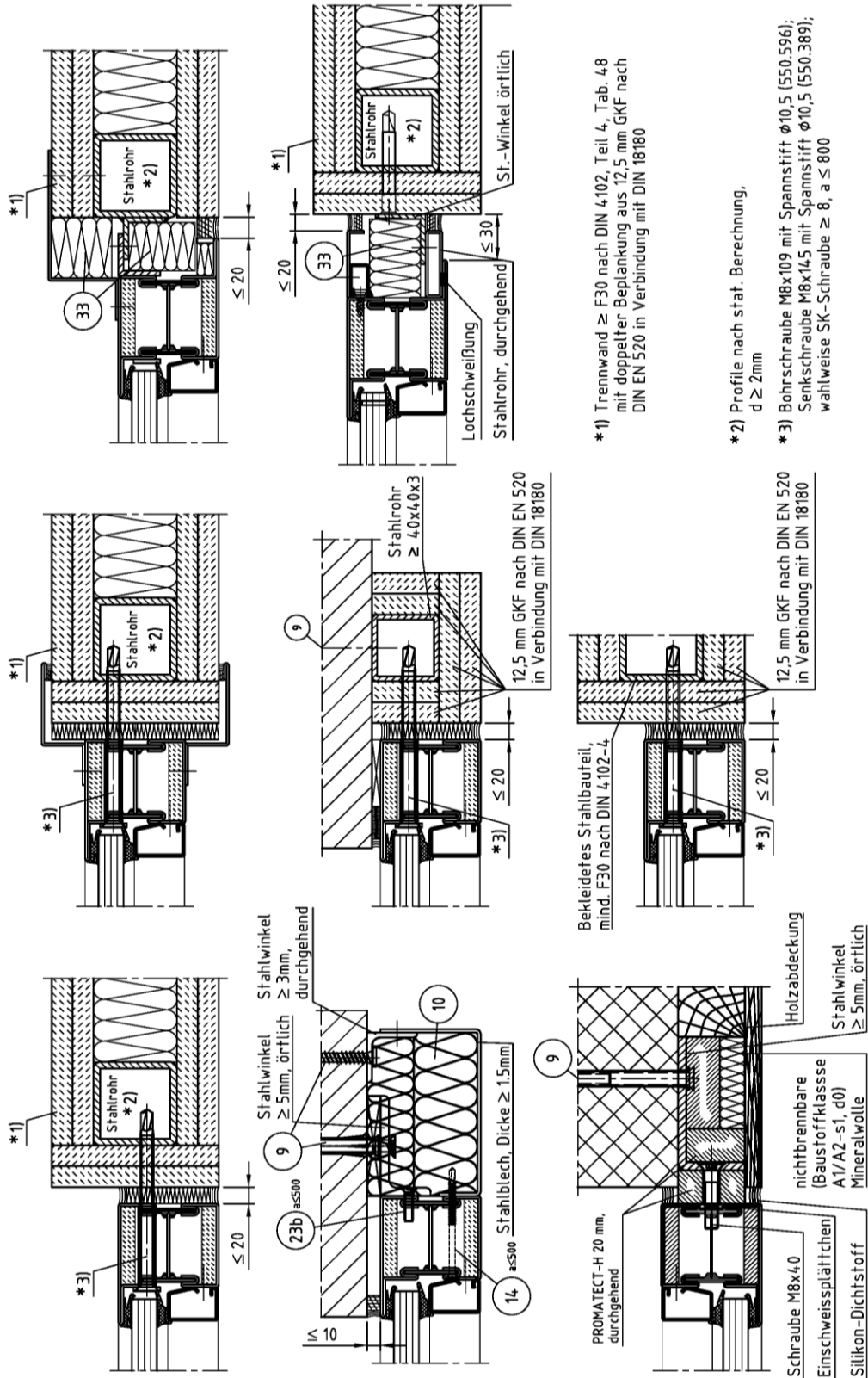
Positionsliste siehe Anlagen 29 bis 31

alle Maße in mm

Brandschutzverglasung "JANSEN Janisol 2" der Feuerwiderstandsklasse F30 nach DIN 4102-13

Anschluss an Trennwand nach DIN 4102-4, Tab. 48, \geq F30

Anlage 13



- *1) Trennwand \geq F30 nach DIN 4102, Teil 4, Tab. 48 mit doppelter Bepanlung aus 12,5 mm GKF nach DIN EN 520 in Verbindung mit DIN 18180
- *2) Profile nach stat. Berechnung, $d \geq 2\text{mm}$
- *3) Bohrschraube M8x109 mit Spannstift $\phi 10,5$ (550.596); Senkschraube M8x145 mit Spannstift $\phi 10,5$ (550.389); wahlweise SK-Schraube ≥ 8 , $a \leq 800$

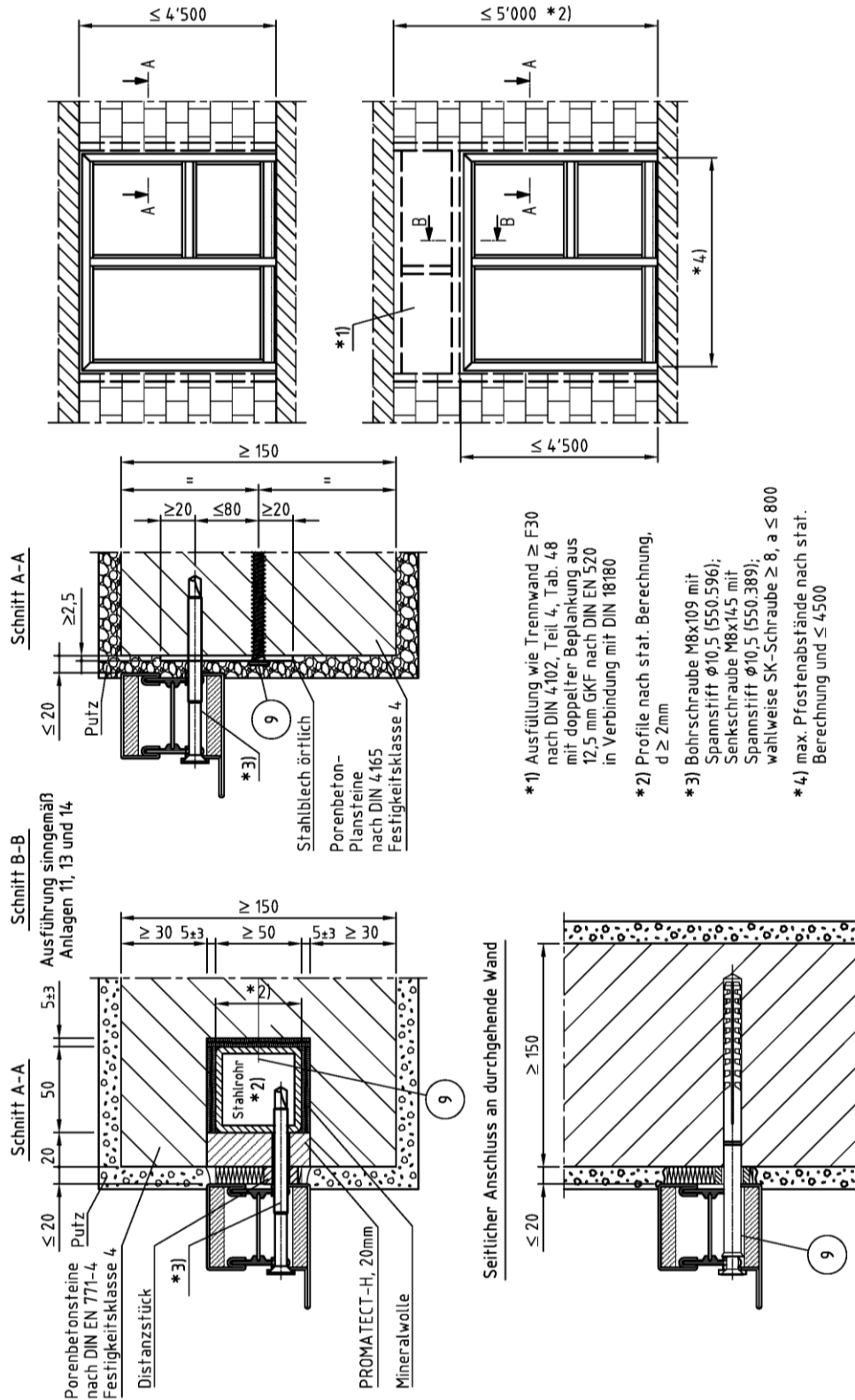
Positionsliste siehe Anlagen 29 bis 31

alle Maße in mm

Brandschutzverglasung "JANSEN Janisol 2" der Feuerwiderstandsklasse F30 nach DIN 4102-13

Wandanschlussvarianten

Anlage 14



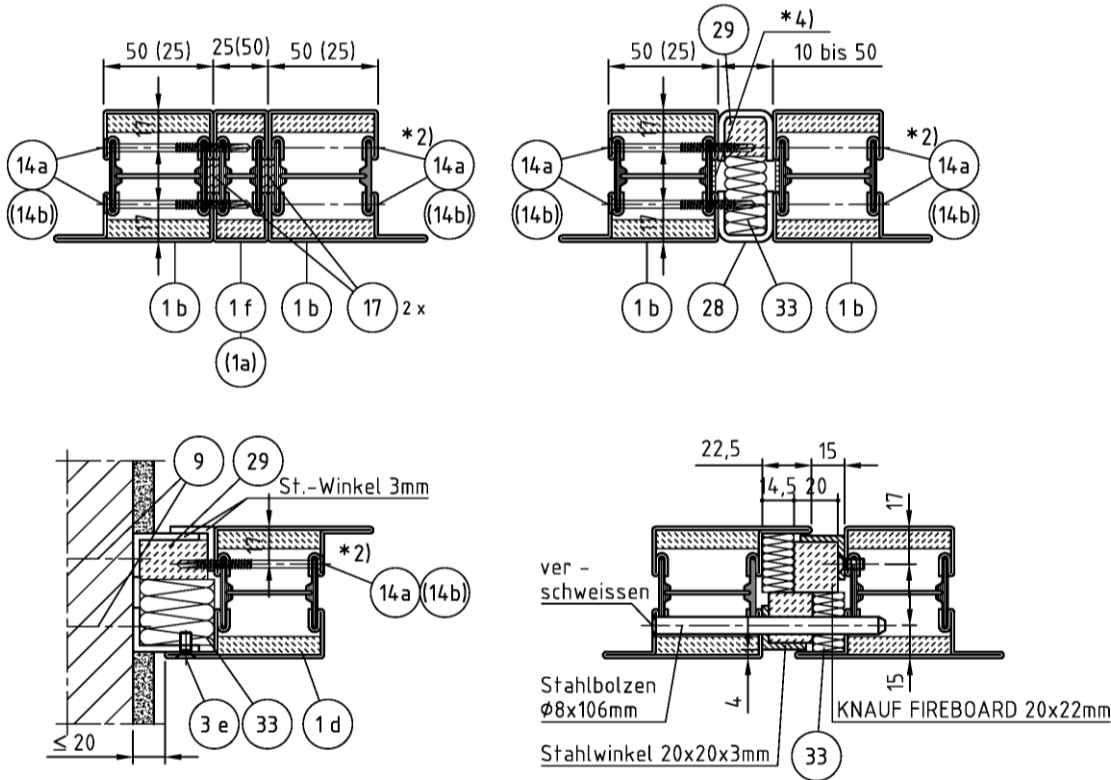
Positionsliste siehe Anlagen 29 bis 31

alle Maße in mm

Brandschutzverglasung "JANSEN Janisol 2" der Feuerwiderstandsklasse F30 nach DIN 4102-13

Anschluss an Porenbeton-Mauerwerk

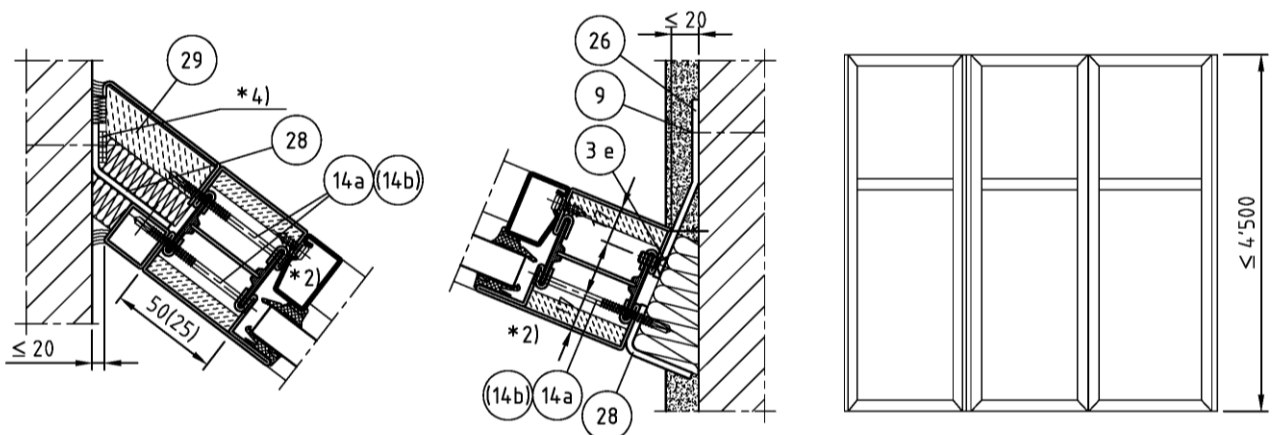
Anlage 15



(25) Profil mit Breite 25mm

*2) JANSEN 550.454 oder M5x60
 (bzw. M5x35),
 Abstand ≤ 300 mm

*4) Pos. 30 oder wahlweise mit
 Mineralwolle (Pos.10) ausstopfen



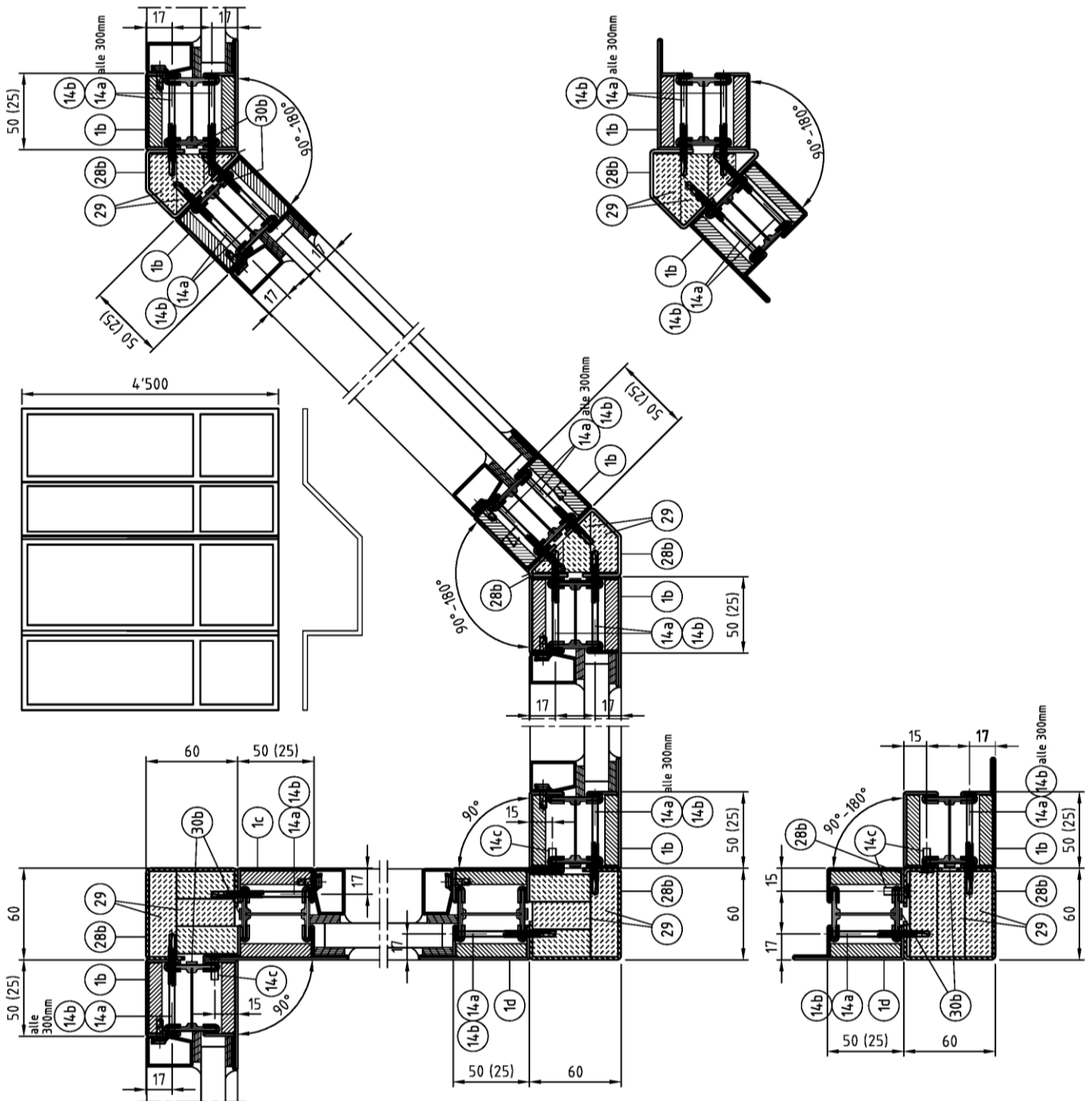
Positionenliste siehe Anlagen 29 bis 31

alle Maße in mm

Brandschutzverglasung "JANSEN Janisol 2" der Feuerwiderstandsklasse F30 nach DIN 4102-13

Profilkopplung, Wandanschlussvarianten, Horizontal abgewinkelte Verglasung

Anlage 16



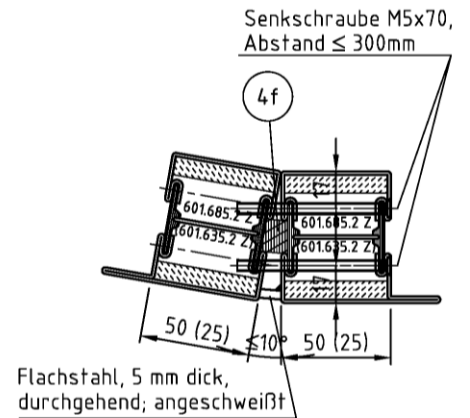
Positionsliste siehe Anlagen 29 bis 31

alle Maße in mm

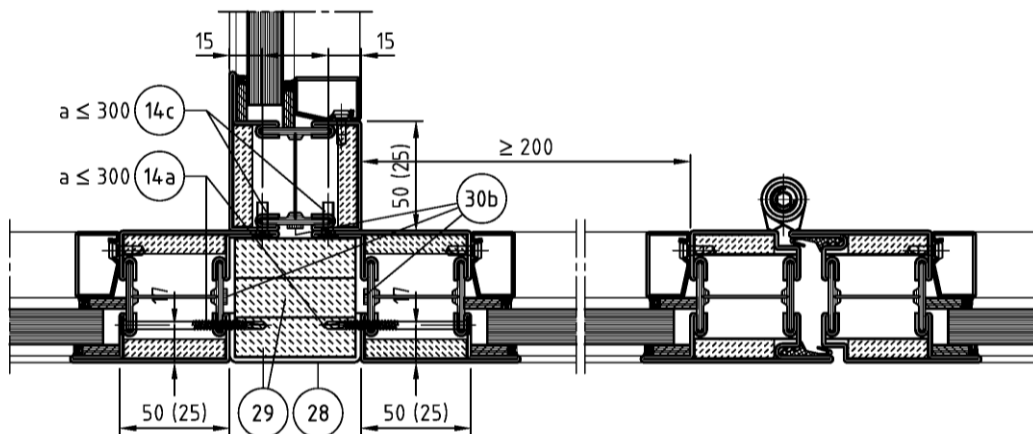
Brandschutzverglasung "JANSEN Janisol 2" der Feuerwiderstandsklasse F30 nach DIN 4102-13

Varianten Eckausbildung

Anlage 17



(25) Profil mit Breite 25mm



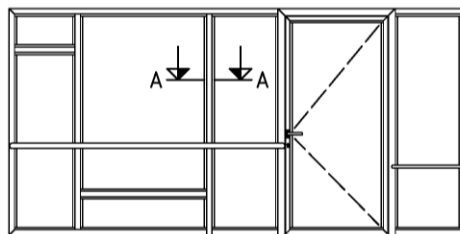
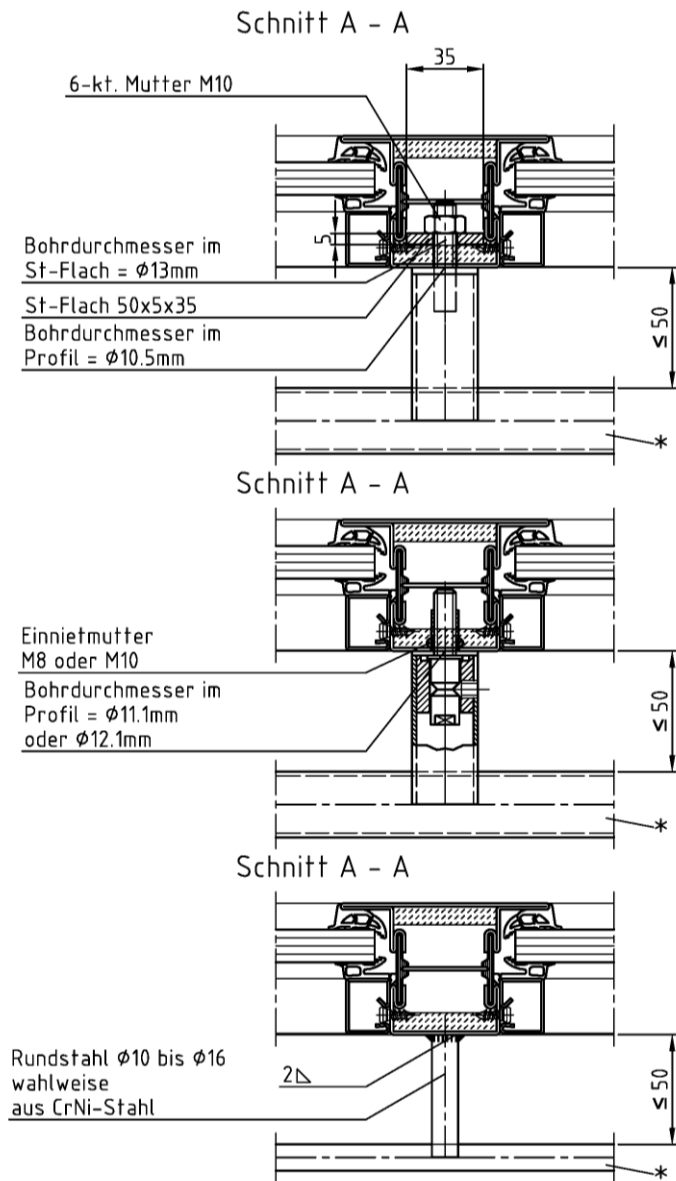
Positionsliste siehe Anlagen 29 bis 31

alle Maße in mm

Brandschutzverglasung "JANSEN Janisol 2" der Feuerwiderstandsklasse F30 nach DIN 4102-13

Varianten Eckausbildung, wahlweise mit Anschluss an Feuerschutzabschluss

Anlage 18



Einbau von sog. Rammschutzstangen oder Handlauf in brandschutztechnischer Hinsicht innen und aussen möglich, ggf. erforderliche statische Nachweise siehe Abschnitt 3.3.

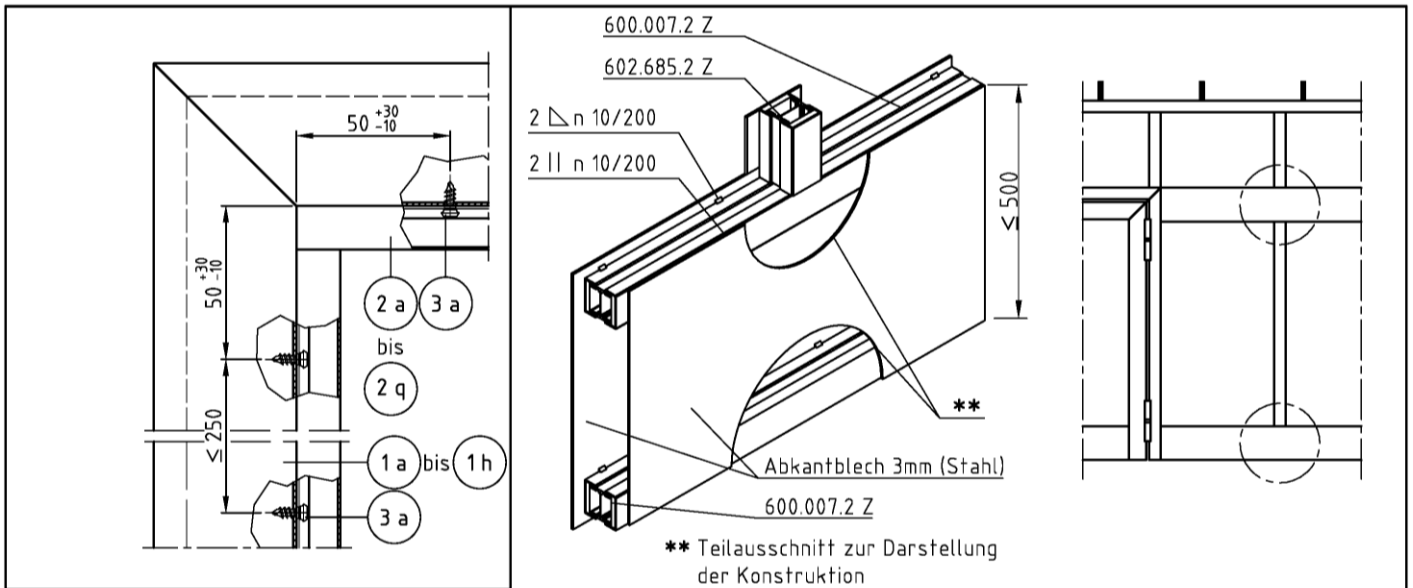
Positionsliste siehe Anlagen 29 bis 31

alle Maße in mm

Brandschutzverglasung "JANSEN Janisol 2" der Feuerwiderstandsklasse F30 nach DIN 4102-13

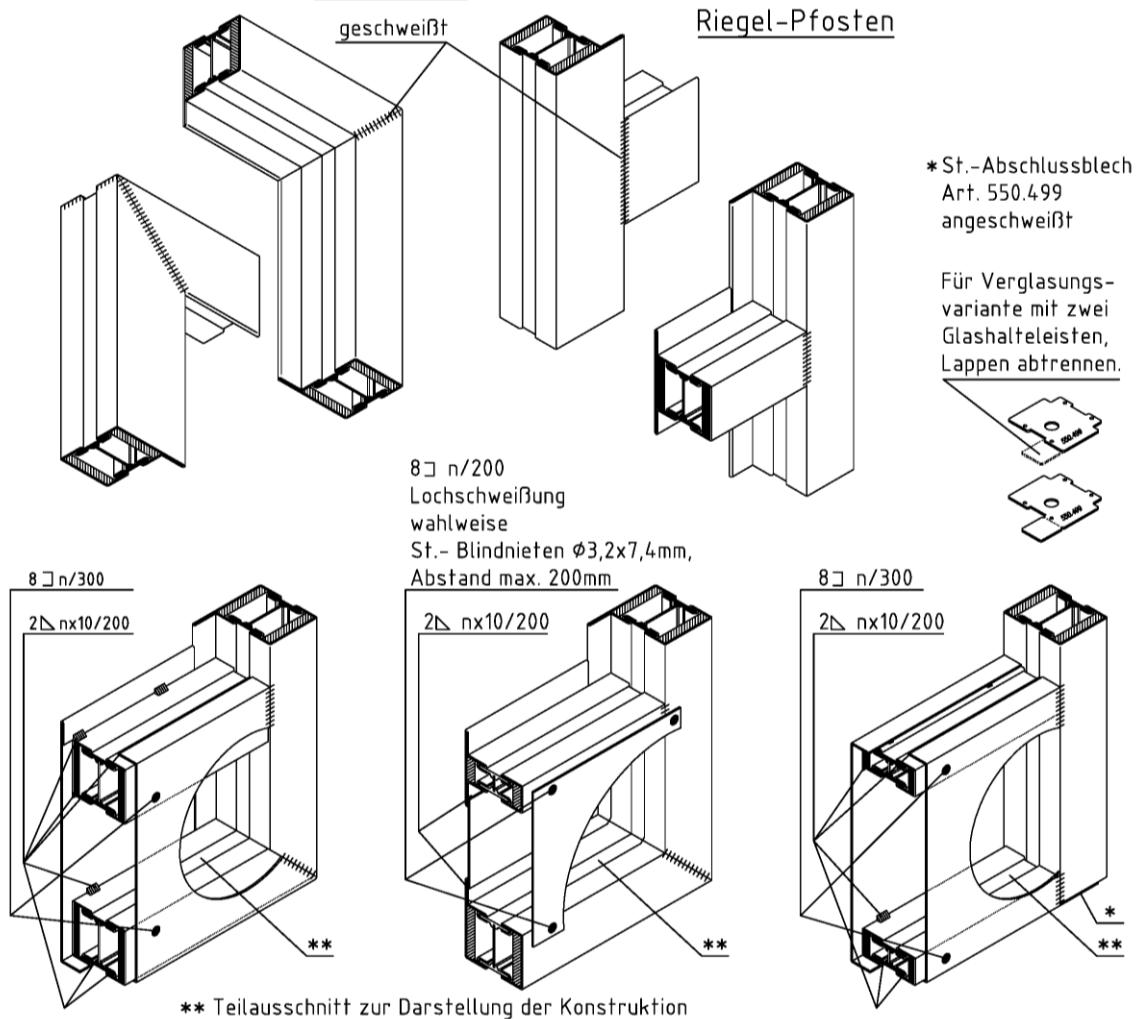
Einbau: Rammschutzstangen bzw. Handlauf

Anlage 19



Rahmenecke

Anschluss
 Riegel-Pfosten



Positionenliste siehe Anlagen 29 bis 31

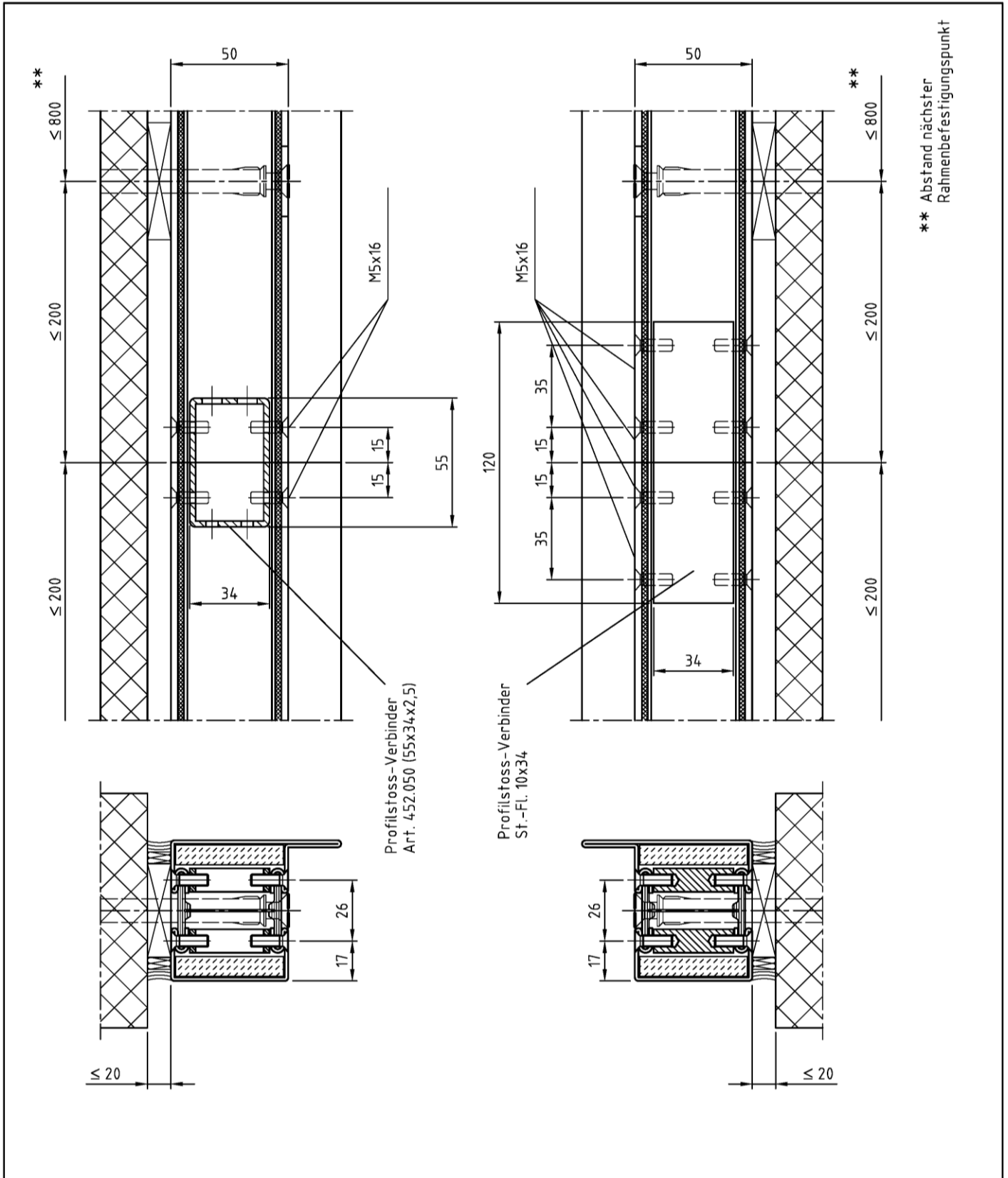
alle Maße in mm

Brandschutzverglasung "JANSEN Janisol 2" der Feuerwiderstandsklasse F30 nach DIN 4102-13

Befestigung aufgeklippte Glashalteleisten,
 Rahmenecken, Riegelanschluss (Detail X,X1), Blechsockel

Anlage 20

elektronische Kopie der Abz des dibt: z-19.14-589



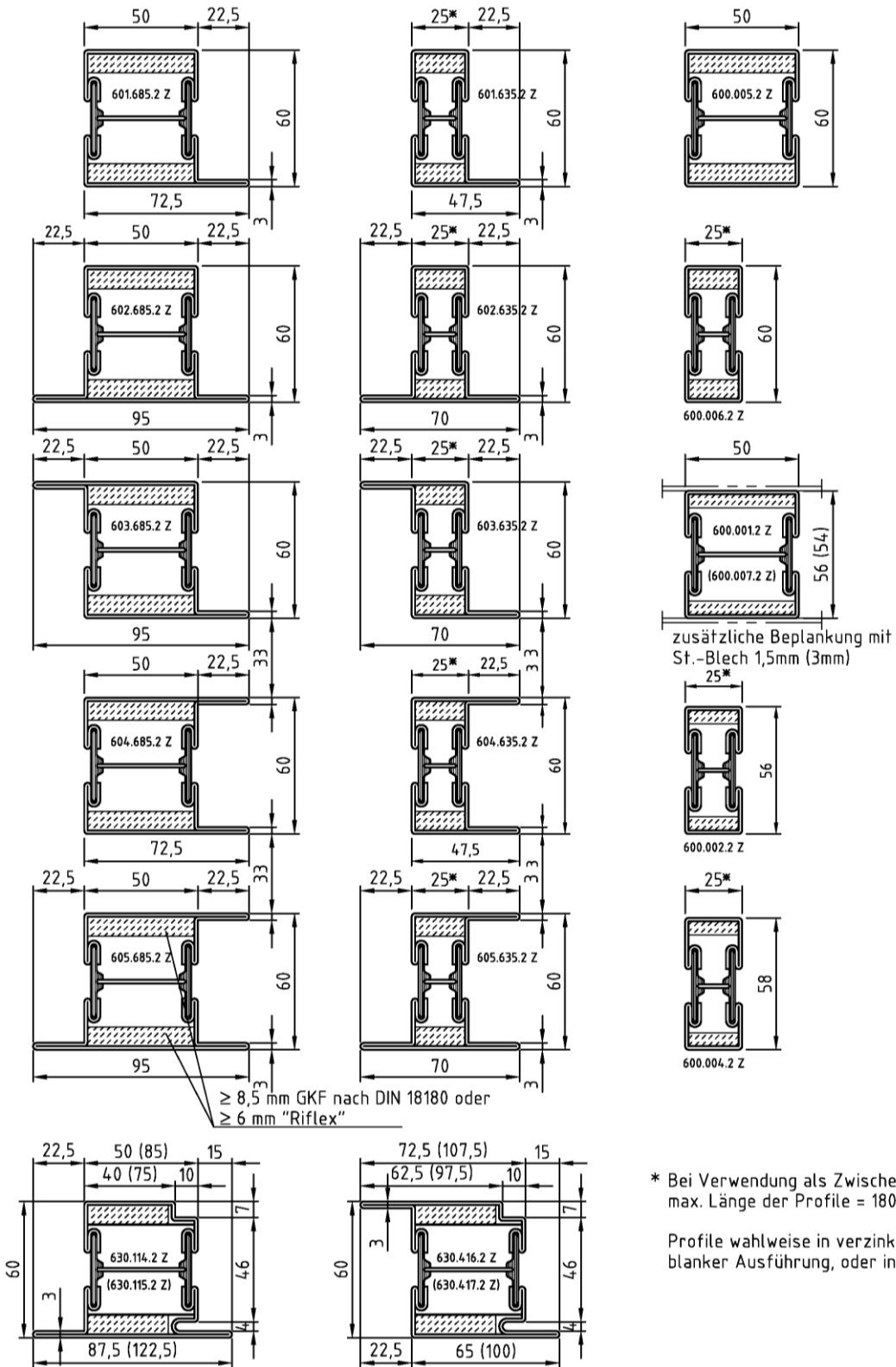
Positionsliste siehe Anlagen 29 bis 31

alle Maße in mm

Brandschutzverglasung "JANSEN Janisol 2" der Feuerwiderstandsklasse F30 nach DIN 4102-13

Profilstoß-Verbinder

Anlage 21.1



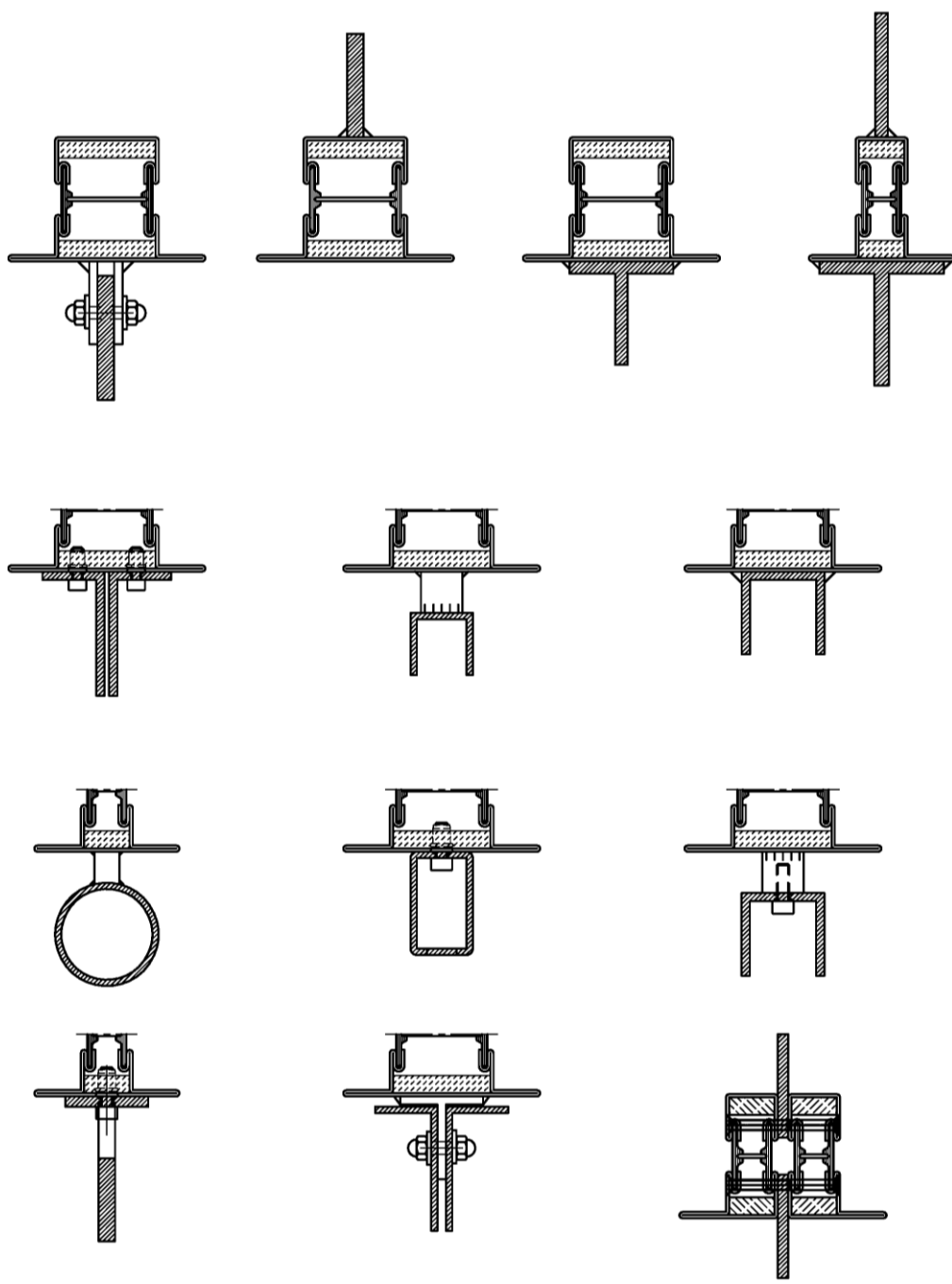
Positionsliste siehe Anlagen 29 bis 31

alle Maße in mm

Brandschutzverglasung "JANSEN Janisol 2" der Feuerwiderstandsklasse F30 nach DIN 4102-13

Übersicht Janisol 2-Profile

Anlage 22



Verstärkungsprofile aus Metall, Anschlussart und Form freibleibend, nach statischer Berechnung.
 (s. Abschnitt 3.3.2 und 4.2.4)

Positionenlisten siehe Anlagen 29 bis 31

alle Maße in mm

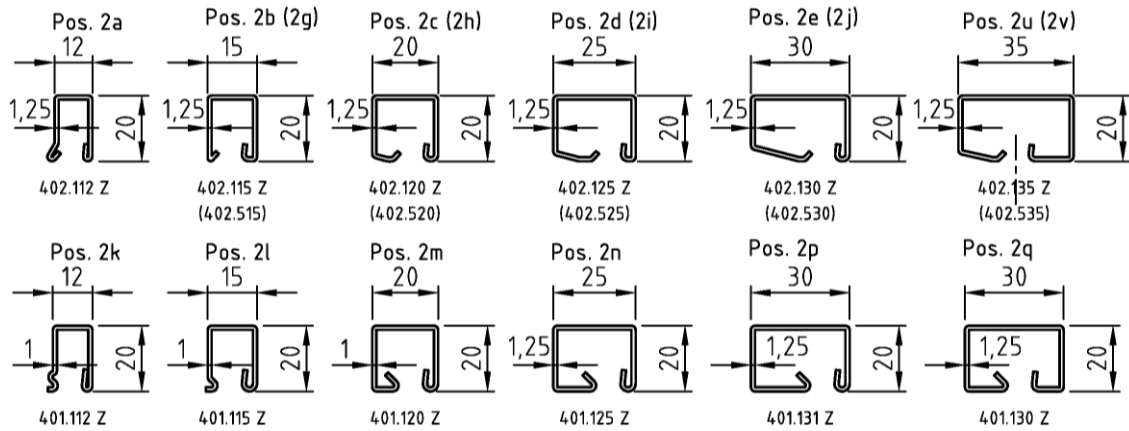
Brandschutzverglasung "JANSEN Janisol 2" der Feuerwiderstandsklasse F30 nach DIN 4102-13

Varianten Verstärkungsprofile

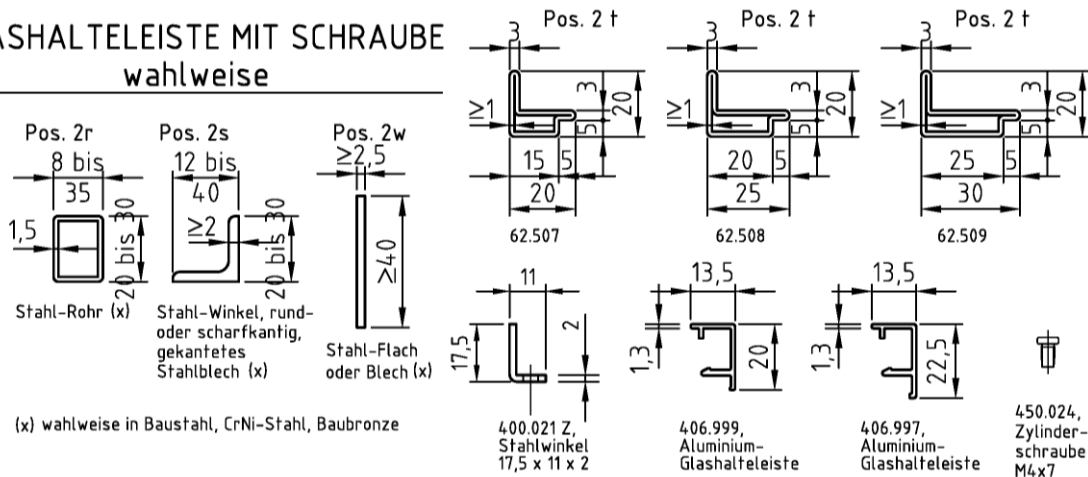
Anlage 23

elektronische Kopie der abz des dibt: z-19.14-589

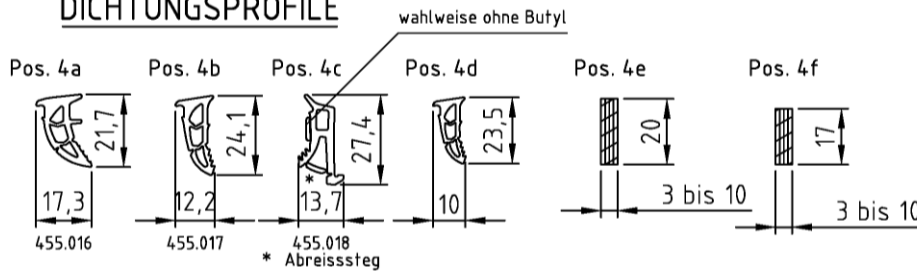
GLASHALTELEISTEN



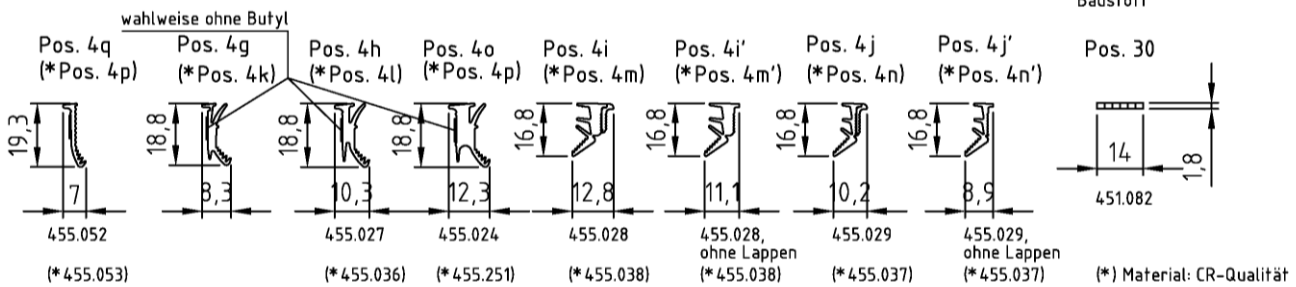
GLASHALTELEISTE MIT SCHRAUBE wahlweise



DICHTUNGSPROFILE



DICHTUNGSPROFILE



Positionenliste siehe Anlagen 29 bis 31

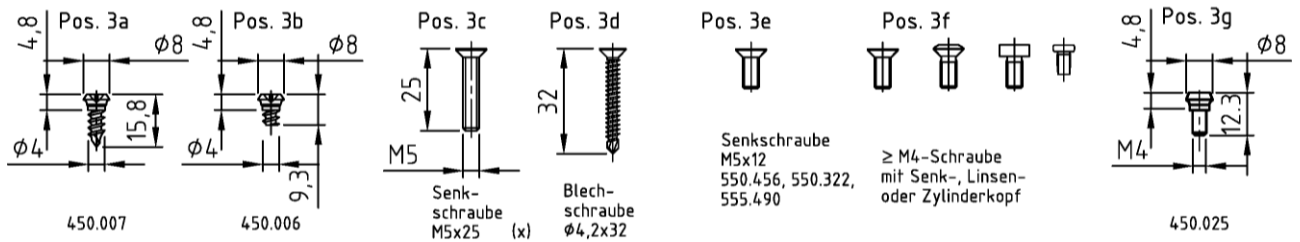
alle Maße in mm

Brandschutzverglasung "JANSEN Janisol 2" der Feuerwiderstandsklasse F30 nach DIN 4102-13

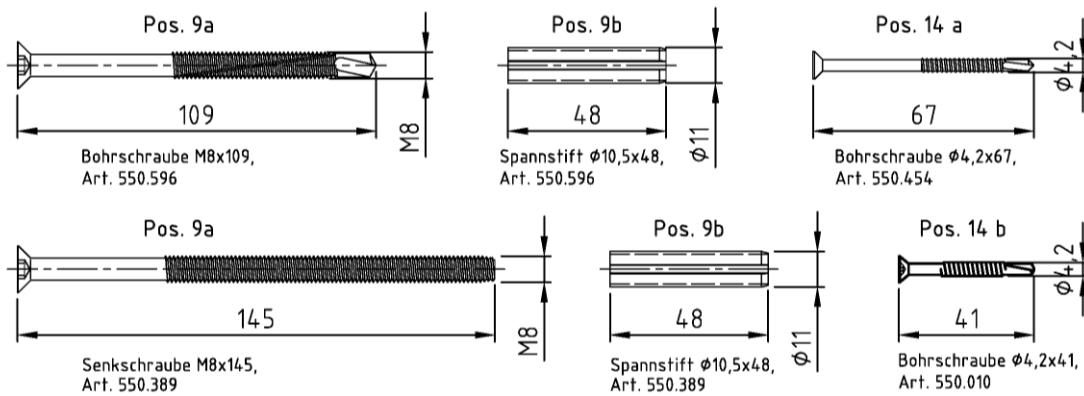
Anlage 24

Übersicht Glashalteleisten und Dichtungen

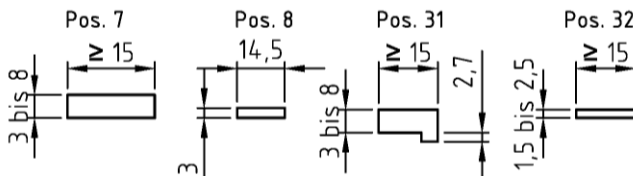
BEFESTIGUNGSKNÖPFE



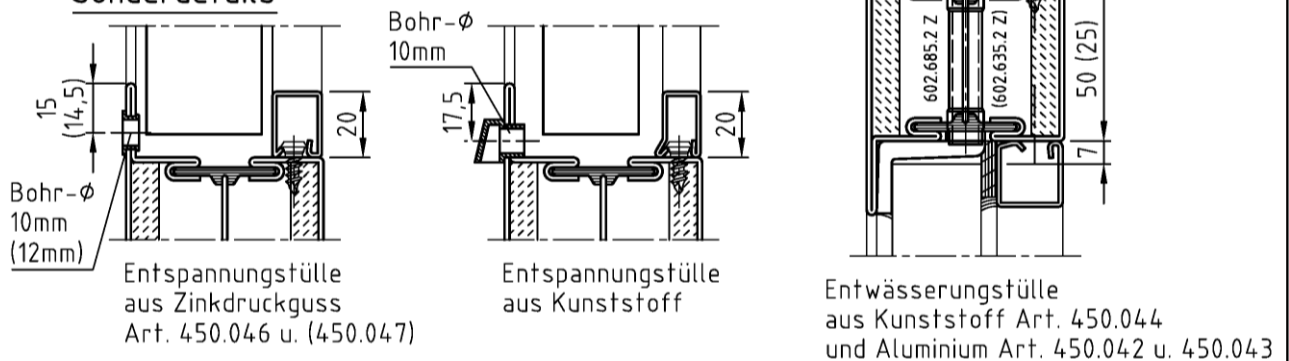
BEFESTIGUNGSMITTEL



GLASKLÖTZE



Sonderdetails



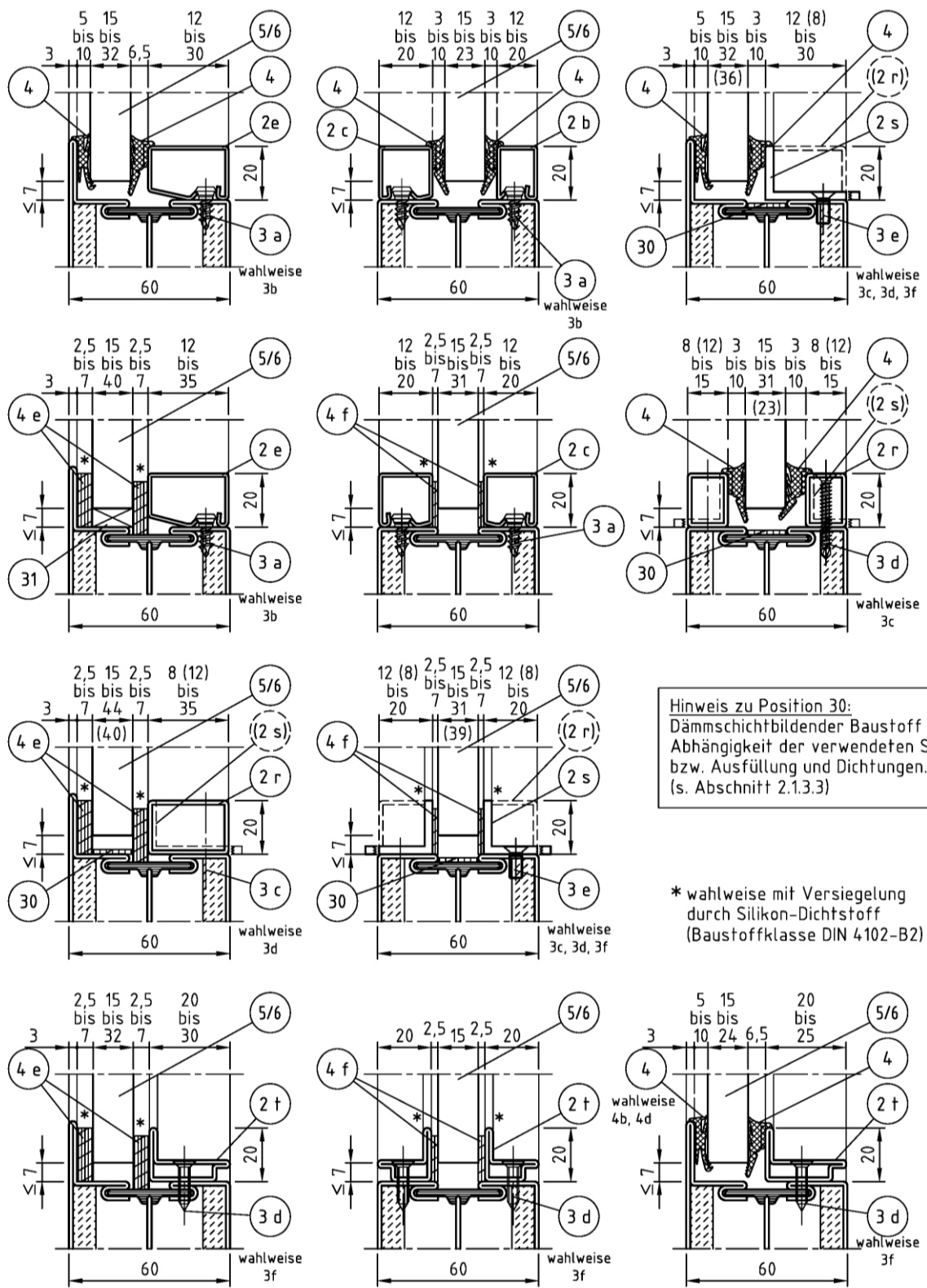
Positionenliste siehe Anlagen 29 bis 31

alle Maße in mm

Brandschutzverglasung "JANSEN Janisol 2" der Feuerwiderstandsklasse F30 nach DIN 4102-13

Anlage 25

Übersicht Zubehör, Scheibeneinbau



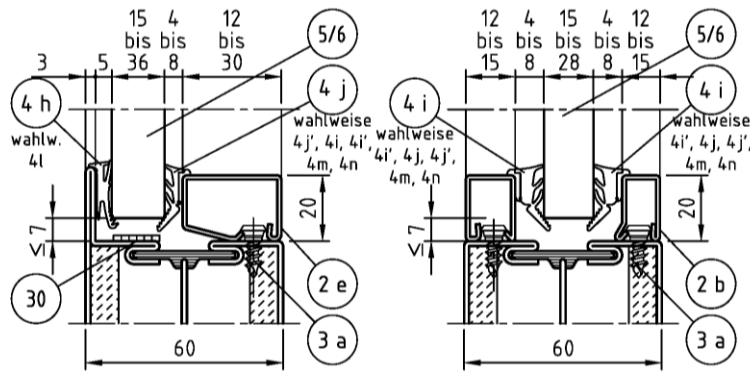
Positionenliste siehe Anlagen 29 bis 31

alle Maße in mm

Brandschutzverglasung "JANSEN Janisol 2" der Feuerwiderstandsklasse F30 nach DIN 4102-13

Scheibeneinbau, Ausfüllungen

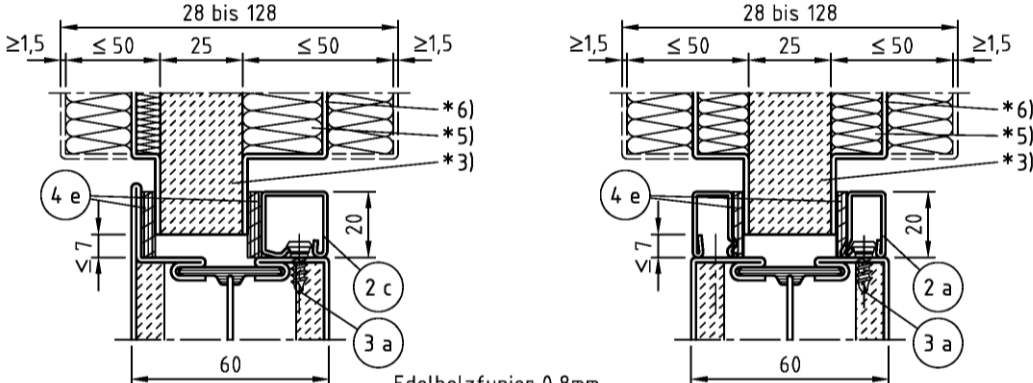
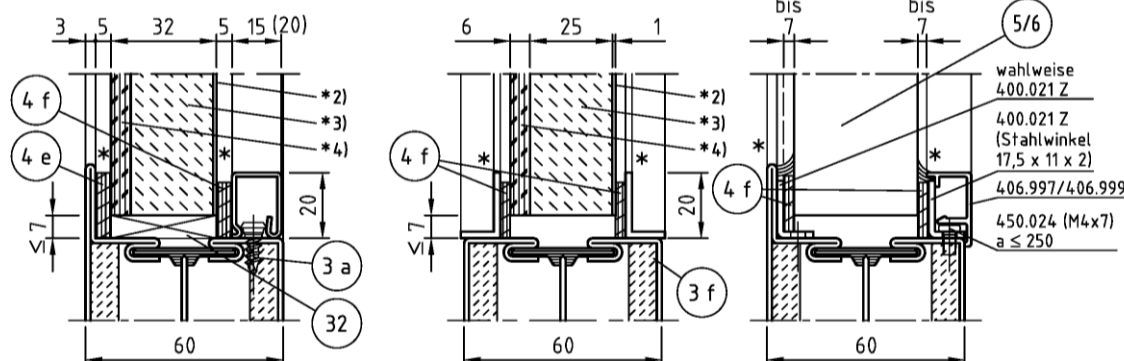
Anlage 26



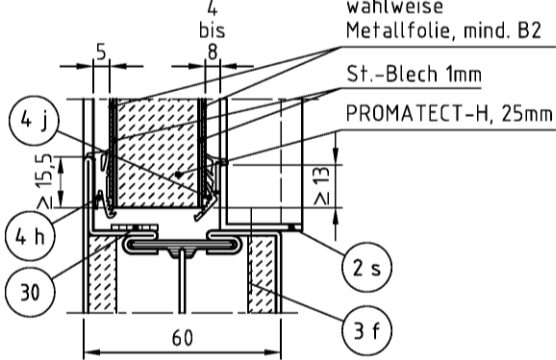
Hinweis zu Position 30:
 Dämmschichtbildender Baustoff in
 Abhängigkeit der verwendeten Scheibe
 bzw. Ausfüllung und Dichtungen.
 (s. Abschnitt 2.1.3.3)

Pos 4 i' = Pos 4 i, aber ohne Lappen
 Pos 4 j' = Pos 4 j, aber ohne Lappen

Anstelle von Jansen-Glashalteleisten können
 auch Winkelprofile bzw. Rohrprofile, sowie
 Stahlprofile 62.507, 62.508 oder 62.509 ver-
 wendet werden (siehe Anlage 24).



Edelholzfunier 0,8mm,
 aufgeklebt,
 wahlweise
 Metallfolie, mind. B2



- *6) Metallblech ≥1,5mm
- *5) Mineralwolle
- *4) ESG ≥ 4mm
- *3) PROMATECT-H 25mm
- *2) wahlw. mit Metallblech ≥ 1mm
- * wahlweise mit Versiegelung durch Silikon-Dichtstoff (Baustoffklasse DIN 4102-B2)

Positionenliste siehe Anlagen 29 bis 31

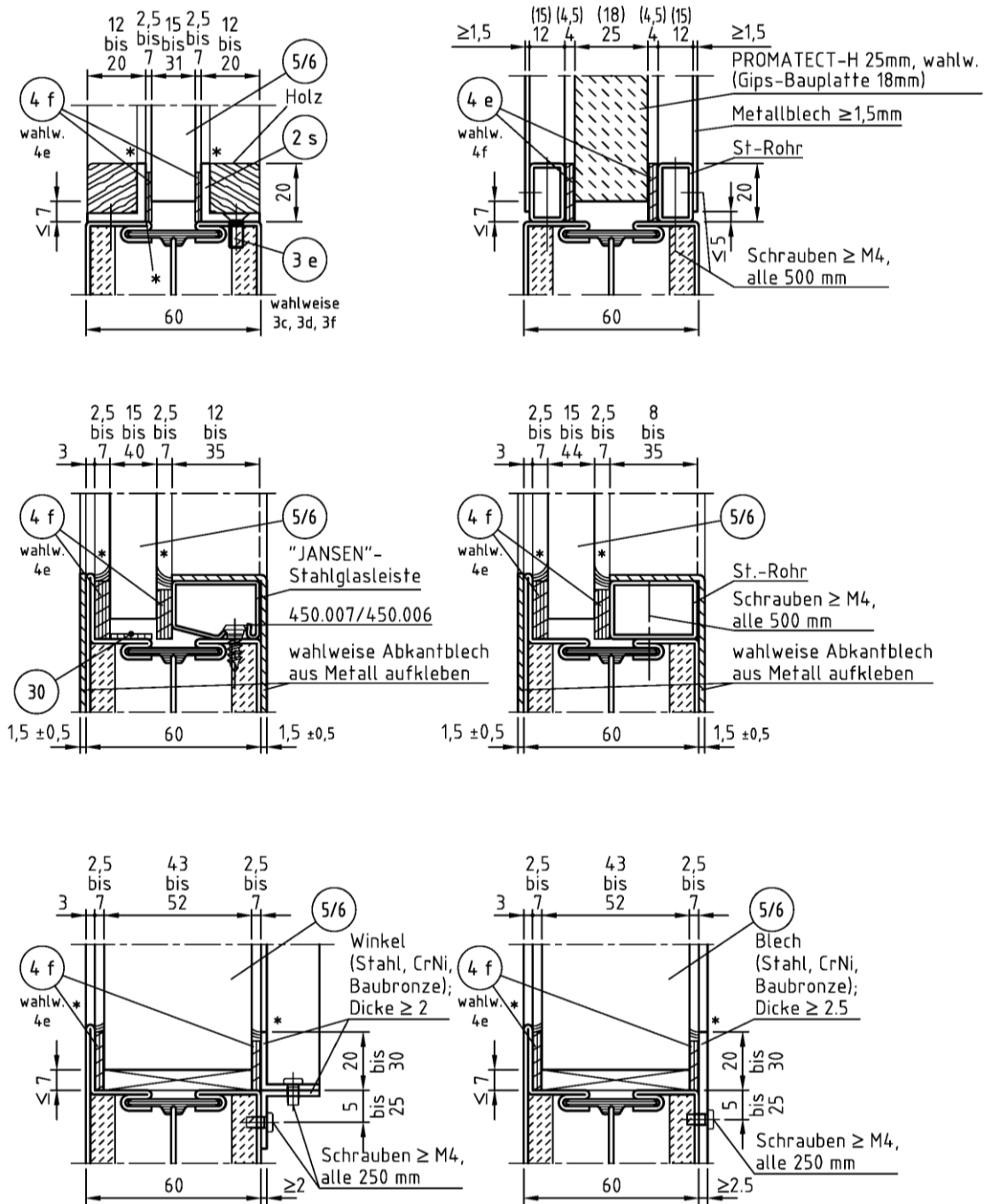
alle Maße in mm

Brandschutzverglasung "JANSEN Janisol 2" der Feuerwiderstandsklasse F30 nach DIN 4102-13

Scheibeneinbau, Ausfüllungen

Anlage 27

elektronische Kopie der abg. des dibt: z-19.14-589



Hinweis zu Position 30:
Dämmschichtbildender Baustoff in
Abhängigkeit der verwendeten Scheibe
bzw. Ausfüllung und Dichtungen.
(s. Abschnitt 2.1.3.3)

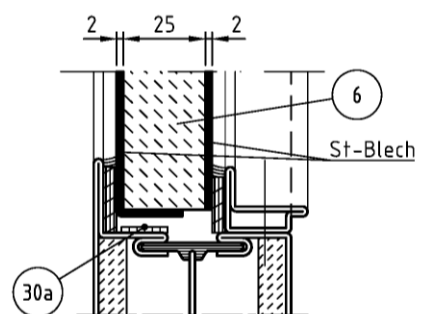
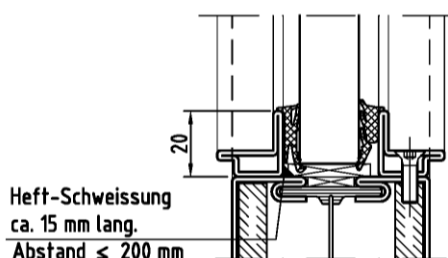
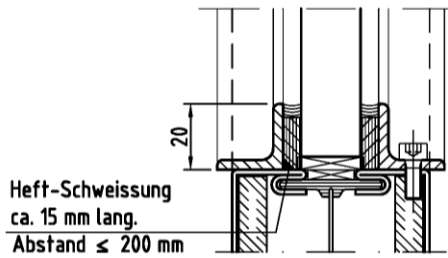
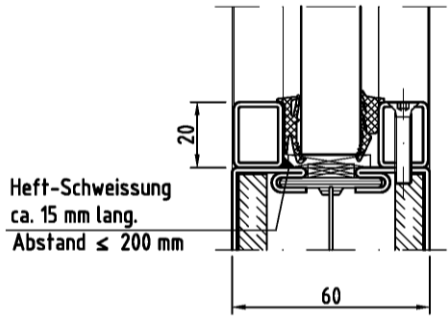
Positionsliste siehe Anlagen 29 bis 31

alle Maße in mm

Brandschutzverglasung "JANSEN Janisol 2" der Feuerwiderstandsklasse F30 nach DIN 4102-13

Übersicht Scheibeneinbau, Ausfüllungen

Anlage 28



Positionsliste siehe Anlagen 29 bis 31

alle Maße in mm

Brandschutzverglasung "JANSEN Janisol 2" der Feuerwiderstandsklasse F30 nach DIN 4102-13	Anlage 28.1
Übersicht Scheibeneinbau, Ausfüllungen	

elektronische Kopie der abz des dibt: z-19.14-589

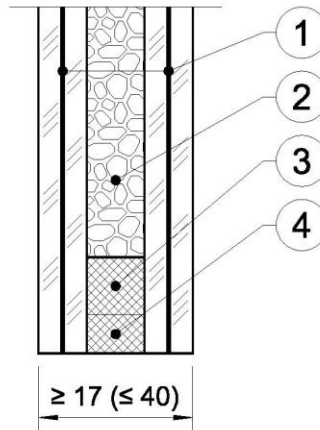
1a	Rahmenprofil Nr. 600.005.2 Z, 50 x 60 mm, Stahlblechschalen 1,5 mm dick	2r	Glashalteleiste, Stahlrohr 20 bis 30 mm hoch, 1,5 mm dick, wahlweise als Einzelstäbe oder zu Rahmen verschweißt
1b	Rahmenprofil Nr. 601.685.2 Z, 50 x 60 mm, Stahlblechschalen 1,5 mm dick	2s	Glashalteleiste, Stahlwinkel 20 bis 30 mm hoch, mind. 2 mm dick, wahlweise als Einzelstäbe oder zu Rahmen verschweißt
1c	Rahmenprofil Nr. 602.685.2 Z, 50 x 60 mm, Stahlblechschalen 1,5 mm dick	2t	Glashalteleiste, Stahlprofil 20 mm hoch, mind. 1 mm dick, wahlweise als Einzelstäbe oder zu Rahmen verschweißt
1d	Rahmenprofil Nr. 603.685.2 Z, 50 x 60 mm, Stahlblechschalen 1,5 mm dick	2u	Glashalteleiste Art. 402.135 Z, 20 x 35 mm, Stahlblech 1,25 mm dick
1e	Rahmenprofil Nr. 601.635.2 Z, 25 x 60 mm, Stahlblechschalen 1,5 mm dick	2v	Glashalteleiste Art. 402.535, 20 x 35 mm, Stahlblech (CrNi-Stahl) 1,25 mm dick
1f	Rahmenprofil Nr. 600.006.2 Z, 25 x 60 mm, Stahlblechschalen 1,5 mm dick	2w	Glashalteleiste, Stahl-Flach oder Blech mind. 40 mm hoch und mind. 2,5 mm dick, wahlweise als Einzelstäbe oder zu Rahmen verschweißt
1g	Rahmenprofil Nr. 604.685.2 Z, 50 x 60 mm, Stahlblechschalen 1,5 mm dick	3a	Befestigungsköpfe für Glashalteleisten (Pos. 2a – 2q), Gesamtlänge 15,8 mm, Art. 450.007, a ≤ 250 mm
1h	Rahmenprofil Nr. 605.685.2 Z, 50 x 60 mm, Stahlblechschalen 1,5 mm dick	3b	Befestigungsköpfe für Glashalteleisten (Pos. 2a – 2q), Gesamtlänge 9,3 mm, Art. 450.006, a ≤ 250 mm
	weitere Profile siehe Anlage 22	3c	Senkschraube M5 x 25 mm für Glashalteleiste (Pos. 2r), a ≤ 500 mm
2a	Glashalteleiste Art. 402.112 Z, 20 x 12 mm, Stahlblech 1,25 mm dick	3d	Blechschaube 4,2 x 32 mm für Glashalteleiste (Pos. 2r) und (Pos. 2t), a ≤ 500 mm
2b	Glashalteleiste Art. 402.115 Z, 20 x 15 mm, Stahlblech 1,25 mm dick	3e	Senkschraube M5 x 12 mm, Nr. 550.456, 555.490, für Glashalteleiste (Pos. 2s), a ≤ 500 mm
2c	Glashalteleiste Art. 402.120 Z, 20 x 20 mm, Stahlblech 1,25 mm dick	3f	≥ M4-Schraube mit Senk-, Linsen- oder Zylinderkopf für Glashalteleiste (Pos. 2s) und (Pos. 2t), a ≤ 500 mm
2d	Glashalteleiste Art. 402.125 Z, 20 x 25 mm, Stahlblech 1,25 mm dick	3g	Befestigungsköpfe für Glashalteleisten aus CrNi-Stahl, Gesamtlänge 12,3 mm, Art. 450.025, a ≤ 250 mm
2e	Glashalteleiste Art. 402.130 Z, 20 x 30 mm, Stahlblech 1,25 mm dick	4a	Dichtungsprofil aus Chloropren-Kautschuk (CR), Art. 455.016
2g	Glashalteleiste Art. 402.515, 20 x 15 mm, Stahlblech (CrNi-Stahl) 1,25 mm dick	4b	Dichtungsprofil aus Chloropren-Kautschuk (CR), Art. 455.017
2h	Glashalteleiste Art. 402.520, 20 x 20 mm, Stahlblech (CrNi-Stahl) 1,25 mm dick	4c	Dichtungsprofil aus Chloropren-Kautschuk (CR), Art. 455.018
2i	Glashalteleiste Art. 402.525, 20 x 25 mm, Stahlblech (CrNi-Stahl) 1,25 mm dick	4d	Dichtungsprofil aus Chloropren-Kautschuk (CR),
2j	Glashalteleiste Art. 402.530, 20 x 30 mm, Stahlblech (CrNi-Stahl) 1,25 mm dick	4e	Dichtungstreifen aus "Kerafix 2000" bzw. "INSULFRAX" bzw. "ASPAG-Dichtungsband" weiss oder schwarz, 20 mm breit, ≥ 3 mm dick
2k	Glashalteleiste Art. 401.112 Z, 20 x 12 mm, Stahlblech 1 mm dick	4f	Dichtungstreifen aus "Kerafix 2000" bzw. "INSULFRAX" bzw. "ASPAG-Dichtungsband" weiss oder schwarz, 17 mm breit, ≥ 3 mm dick
2l	Glashalteleiste Art. 401.115 Z, 20 x 15 mm, Stahlblech 1 mm dick		
2m	Glashalteleiste Art. 401.120 Z, 20 x 20 mm, Stahlblech 1 mm dick		
2n	Glashalteleiste Art. 401.125 Z, 20 x 25 mm, Stahlblech 1,25 mm dick		
2p	Glashalteleiste Art. 401.131 Z, 20 x 30 mm, Stahlblech 1,25 mm dick		
2q	Glashalteleiste Art. 401.130 Z, 20 x 30 mm, Stahlblech 1,25 mm dick		

Brandschutzverglasung „JANSEN Janisol 2“ der Feuerwiderstandsklasse F30 nach DIN 4102-13	Anlage 29
Positionsliste	

4g	Dichtungsprofil aus EPDM	7	Glasklotz aus Faserzement-Flachplatte "GEAFLEX", Gipsfaserplatte oder Hartholz
4h	Dichtungsprofil aus EPDM, Art. 455.027	8	Unterlage für Pos. 7, Gipsfaserplatte oder Hartholz
4i	Dichtungsprofil aus EPDM, Art. 455.028	9	Zugelassener Dübel $\varnothing \geq 10$ mm, mit zugelassener Stahlschraube, $a \leq 800$ mm; wahlweise Schraubanker $\varnothing \geq 7,5$ mm
4j	Dichtungsprofil aus EPDM, Art. 455.029	9a	Bohrschraube M8 x 109 mm, Art. 550.596, oder Senkschraube M8 x 145 mm, Art. 550.389, oder Senkschraube M8; $a \leq 800$ mm
4k	Dichtungsprofil aus Chloropren-Kautschuk (CR),	9b	Spannstift $\varnothing 10,5$ x 48 mm, Art. 550.596 oder Art. 550.389
4l	Dichtungsprofil aus Chloropren-Kautschuk (CR), Art. 455.036	10	nicht brennbare Mineralwolle (Baustoffklasse EN 13162), Schmelzpunkt $\geq 1000^\circ\text{C}$, z.B. Dämmplatte "Janroc", Art. 450.100 / 450.101
4m	Dichtungsprofil aus Chloropren-Kautschuk (CR), Art. 455.038	11	Distanzklotz aus „Promatect-H“ oder Faserzement-Platte, Gipsfaser-Platte
4n	Dichtungsprofil aus Chloropren-Kautschuk (CR), Art. 455.037	12	Befestigungsplatte 50 x 16 mm, Stahl
4p	Dichtungsprofil aus Chloropren-Kautschuk (CR), Art. 455.053	13	Stahlrohr 22 x 22 x 1,5 mm
4q	Dichtungsprofil aus EPDM, Art. 455.052	14a	Bohrschraube 4,2 x 67 mm, Art. 550.454, bzw. M5x60 mm
		14b	Bohrschraube 4.2 x 41 mm, Art. 550.010, bzw. M5x35 mm
5	Scheiben nach Anlage 1 und 2 bzw. Anlage 32 bis 54	14c	Senkschraube M5 x 16 mm, Art. 555.515
		15	beidseitiges Klebeband 9 x 0,3 mm
6a	Füllung "PROMATECT-H", ≥ 25 mm dick, gem. P-MPA-E-00-643, wahlw. mit Blechbekleidung beidseits ≥ 1 mm	16a	Stahlrohr Höhe 15 mm, Breite 25 bis 60 mm, Dicke 1,5 mm
6b	Füllung "KNAUF-FIREBOARD", ≥ 20 mm dick, nach DIN EN 15283-1, mit Blechbekleidung beidseits ≥ 1 mm	16b	Streifen aus GKF Dicke 15 mm, Breite 25 bis 60 mm
6c	Füllung Gips-Bauplatten, ≥ 18 mm dick, nach DIN EN 520 in Verbindung mit DIN 18180, mit Stahlblechbekleidung beidseits ≥ 1 mm	17	Dichtungsstreifen aus "Kerafix 2000" bzw. "INSULFRAX" bzw. "ASPAG-Dichtungsband" weiss oder schwarz; 12 x 4 mm
6d	Füllung "KNAUF-Paneeel-Platte", ≥ 20 mm dick, Gips-Bauplatte nach DIN EN 520 in Verbindung mit DIN 18180, mit Blechbekleidung beidseits ≥ 1 mm	18	Senkmutter 110° mit Schlitz M5, $a \leq 500$ mm, Art. 550.249
		19	Senkschraube M5 x 50 mm, $a \leq 500$ mm, Art. 550.249
Brandschutzverglasung „JANSEN Janisol 2“ der Feuerwiderstandsklasse F30 nach DIN 4102-13		Anlage 30	
Positionsliste			

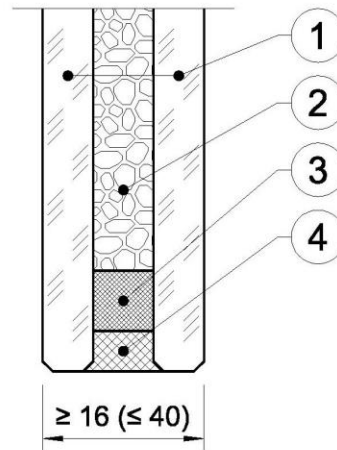
20a	Profil Nr. 600.001.2 Z, 50 x 56 mm, Stahlblechschalen 1,5 mm dick		
20b	Profil Nr. 600.002.2 Z, 25 x 56 mm, Stahlblechschalen 1,5 mm dick		
20c	Profil Nr. 600.007.2 Z, 50 x 54 mm, Stahlblechschalen 1,5 mm dick		
20d	Profil Nr. 600.008.2 Z, 25 x 54 mm, Stahlblechschalen 1,5 mm dick		
21	Stahl-Abkantblech, d = 1,5 mm, verschweißt mit Pos. 1 bzw. 20		
22	Rahmenverbinder, U-förmig		
22a	Rahmenverbinder, L-förmig		
23a	Senkschraube M5 x 22 mm oder M5 x 20 mm		
23b	Schrauben ≥ 4.2 oder Schrauben $\geq M5$, Länge ≥ 12 mm		
24	Stahlrohr Breite 30 mm, Höhe 5 bis 15 mm, Dicke 1,5 mm		
25	Flachstahl 50 x 3 mm		
26	Stahllasche 60 x 2,5 mm oder 60 x 3 mm		
27	Einschweißblech 30 x 3 x 13,5 mm oder 30 x 2,5 x 13,5 mm		
28a	Stahl-Abkantblech, d ≥ 3 mm		
28b	Stahl-Abkantblech, d ≥ 2 mm		
29	GKF nach DIN EN 520 in Verbindung mit DIN 18180, 18 mm dick, wahlweise "KNAUF-FIREBOARD"-Platte, 20 mm dick		
30a	Dämmstoffbildender Baustoff Jansen Art. 451.082. Abmessungen 1.8 x 14mm. Materialangaben beim DIBt hinterlegt		
30b	Dämmstoffbildender Baustoff Jansen Art. 451.081. Abmessungen 1.8 x 7mm. Materialangaben beim DIBt hinterlegt		
30c	Dämmstoffbildender Baustoff Jansen Art. 451.080. Abmessungen 1.8 x 14mm. Materialangaben beim DIBt hinterlegt		
31	Glasklotz aus Keramik, wahlweise Hartholz oder Faserzement-Flachplatte "GEAFLEX"		
32	Glasklotz aus Polyester-Glashartmatte, wahlweise Hartholz oder Faserzement-Flachplatte "GEAFLEX"		
33	Mineralfaserplatte. Die Materialangaben sind beim DIBt hinterlegt. z.B. Dämmplatte "Janroc", Art. 450.100 / 450.101		
34	Aussteifbolzen Stahl, $\varnothing 4.7$ mm, Länge 50 mm, Art. 550.498		
Brandschutzverglasung „JANSEN Janisol 2“ der Feuerwiderstandsklasse F30 nach DIN 4102-13			Anlage 31
Positionsliste			

Verbundglasscheibe "SchücoFlam 30 S"



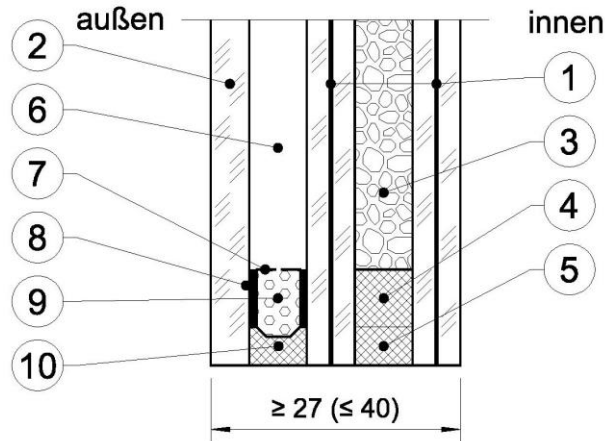
- 1) beidseitig VSG mit oder ohne Oberflächenveredelung, Einfärbung, Schichten; bestehend aus:
Floatglas, $\geq 2,6 \pm 0,2$ mm dick,
Folie, $\geq 0,38$ mm dick
(Zusammensetzung beim DIBt hinterlegt),
Floatglas, $\geq 2,6 \pm 0,2$ mm dick
oder
beidseitig ESG oder ESG-H, $\geq 5,0 \pm 0,2$ mm dick,
mit oder ohne Einfärbung
- 2) Alkali-Silikat, 6 mm dick
(Zusammensetzung und Toleranzen beim DIBt hinterlegt)
- 3) Abstandhalter (wahlweise)
(Zusammensetzung beim DIBt hinterlegt)
- 4) Randverbund
(Zusammensetzung beim DIBt hinterlegt)

Verbundglasscheibe "SchücoFlam 30 C"



- 1) ESG oder ESG-H, $\geq 5,0 \pm 0,2$ mm dick, mit oder ohne Oberflächenveredelung, Einfärbung, Schichten oder
ESG aus Ornamentglas, $\geq 6,0 \pm 0,5$ mm dick, der Typen SGG SR SILVIT, SGG SR ARENA C, SGG MASTER-POINT, SGG MASTER-LIGNE, SGG MASTER-CARRE, SGG MASTER-RAY, SGG MASTER-LENS, oder
VSG, $\geq 8,0 \pm 0,2$ mm, mit oder ohne Ornament Oberflächenveredelung, Einfärbung, Schichten
- 2) Alkali-Silikat, 6 mm dick
(Zusammensetzung und Toleranzen beim DIBt hinterlegt)
- 3) Abstandhalter
(Zusammensetzung beim DIBt hinterlegt)
- 4) Versiegelung aus elastischem Polysulfid-Dichtstoff

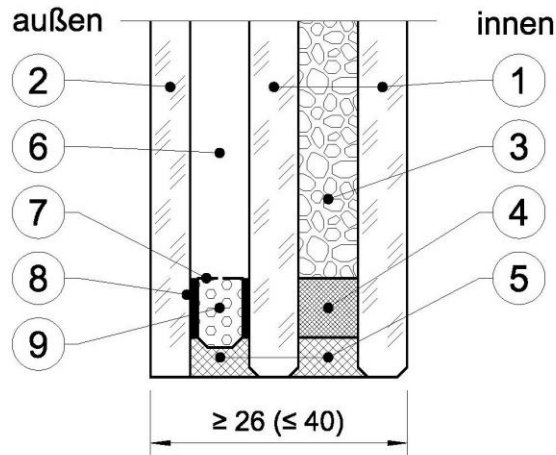
Isolierglasscheibe "SchücoFlam 30 ISO S"



- 1) beidseitig VSG mit oder ohne Oberflächenveredelung, Einfärbung, Schichten;
 bestehend aus:
 Floatglas, $\geq 2,6 \pm 0,2$ mm dick,
 Folie, $\geq 0,38$ mm dick (Zusammensetzung beim DIBt hinterlegt),
 Floatglas, $\geq 2,6 \pm 0,2$ mm dick,
 oder
 beidseitig ESG oder ESG-H, $\geq 5,0 \pm 0,2$ mm dick, mit oder ohne Einfärbung
- 2) Floatglas, ESG, ESG-H, VSG, VG* oder Ornamentglas, $\geq 4 \pm 0,2$ mm,
 mit oder ohne Oberflächenveredelung, Einfärbung, Schichten
- 3) Alkali-Silikat, 6 mm dick
 (Zusammensetzung und Toleranzen beim DIBt hinterlegt)
- 4) Abstandhalter (wahlweise; Zusammensetzung beim DIBt hinterlegt)
- 5) Randverbund (Zusammensetzung beim DIBt hinterlegt)
- 6) Luft- oder Spezialgasfüllung
- 7) Abstandhalter aus Stahl oder Aluminium ≥ 6 mm
- 8) Primärdichtung aus Polyisobutylen
- 9) Trockenmittel für Luft- oder Spezialgasfüllung (Molsiebe)
- 10) Versiegelung aus elastischem Polysulfid-Dichtstoff

* nur bei Verwendung im Innenbereich

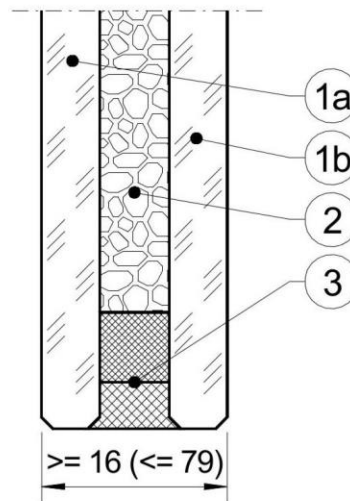
Isolierglasscheibe "SchücoFlam 30 ISO C"



- 1) ESG oder ESG-H, $\geq 5,0 \pm 0,2$ mm dick, mit oder ohne Oberflächenveredelung, Einfärbung, Schichten
 oder
 ESG aus Ornamentglas, $\geq 6,0 \pm 0,5$ mm dick, der Typen SGG SR SILVIT, SGG SR ARENA C, SGG MASTER-POINT, SGG MASTER-LIGNE, SGG MASTER-CARRE, SGG MASTER-RAY, SGG MASTER-LENS,
 oder
 VSG, $\geq 8,0 \pm 0,2$ mm, mit oder ohne Ornament, Oberflächenveredelung, Einfärbung, Schichten
- 2) Floatglas, ESG, ESG-H, VSG, VG* oder Ornamentglas, $\geq 4 \pm 0,2$ mm, mit oder ohne Oberflächenveredelung, Einfärbung, Schichten
- 3) Alkali-Silikat, 6 mm dick (Zusammensetzung und Toleranzen beim DIBt hinterlegt)
- 4) Abstandhalter (Zusammensetzung beim DIBt hinterlegt)
- 5) Versiegelung aus elastischem Polysulfid-Dichtstoff
- 6) Luft- oder Spezialgasfüllung
- 7) Abstandhalter aus Stahl oder Aluminium ≥ 6 mm
- 8) Primärdichtung aus Polyisobutylen
- 9) Trockenmittel für Luft- oder Spezialgasfüllung (Molsiebe)

* nur bei Verwendung im Innenbereich

Verbundglasscheibe "CONTRAFLAM 30"



- 1a, 1b) ESG oder ESG-H, $\geq 5,0 \pm 0,2$ mm dick, mit oder ohne Oberflächenveredelung, Einfärbung, Schichten oder
 ESG aus Ornamentglas, $\geq 6,0 \pm 0,5$ mm dick, der Typen SGG SR SILVIT, SGG SR ARENA C, SGG MASTER-POINT, SGG MASTER-LIGNE, SGG MASTER-CARRE, SGG MASTER-RAY, SGG MASTER-LENS, oder
 VSG, $\geq 8,0 \pm 0,2$ mm, mit oder ohne Ornament, Oberflächenveredelung, Einfärbung, Schichten
- 2) Alkali-Silikat, 6 mm dick
 (Zusammensetzung und Toleranzen beim DIBt hinterlegt)
- 3) Randverbund
 (Zusammensetzung beim DIBt hinterlegt)

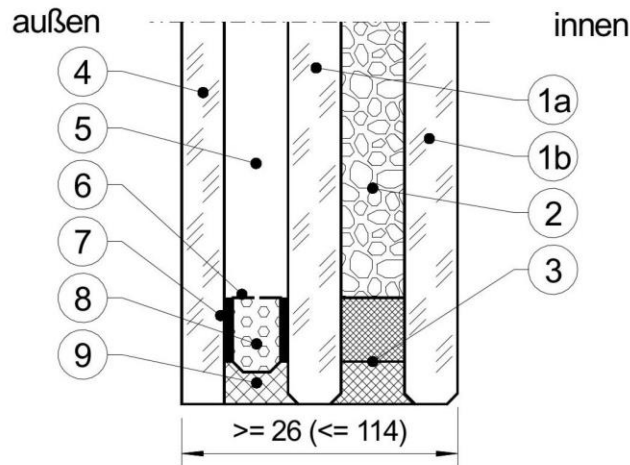
Die Scheiben dürfen wahlweise mit mindestens normalentflammbaren (Baustoffklasse DIN 4102-B2), selbstklebenden oder selbsthaftenden PET- bzw. PVC-Folien versehen werden. Die Folien dürfen 50 bis 250 μm dick sein. Genaue Angaben sind beim DIBt hinterlegt.

Brandschutzverglasung "JANSEN Janisol 2"
 der Feuerwiderstandsklasse F 30 nach DIN 4102-13

Verbundglasscheibe "CONTRAFLAM 30"

Anlage 36

Isolierglasscheibe "CONTRAFLAM 30 IGU"



- 1a, 1b) ESG oder ESG-H, $\geq 5,0 \pm 0,2$ mm dick, mit oder ohne Oberflächenveredelung, Einfärbung, Schichten oder
 ESG aus Ornamentglas, $\geq 6,0 \pm 0,5$ mm dick, der Typen SGG SR SILVIT, SGG SR ARENA C, SGG MASTER-POINT, SGG MASTER-LIGNE, SGG MASTER-CARRE, SGG MASTER-RAY, SGG MASTER-LENS, oder
 VSG, $\geq 8,0 \pm 0,2$ mm, mit oder ohne Ornament, Oberflächenveredelung, Einfärbung, Schichten
- 2) Alkali-Silikat, 6 mm dick (Zusammensetzung und Toleranzen beim DIBt hinterlegt)
- 3) Randverbund (Zusammensetzung beim DIBt hinterlegt)
- 4) Floatglas, ESG, ESG-H, VSG, VG* oder Ornamentglas, $\geq 4 \pm 0,2$ mm, mit oder ohne Oberflächenveredelung, Einfärbung, Schichten
- 5) Luft- oder Spezialgasfüllung
- 6) Abstandhalter aus Stahl oder Aluminium ≥ 6 mm
- 7) Primärdichtung aus Polyisobutylen
- 8) Trockenmittel für Luft- oder Spezialgasfüllung (Molsiebe)
- 9) Versiegelung aus elastischem Polysulfid-Dichtstoff

Die Scheiben dürfen wahlweise mit mindestens normalentflammbaren (Baustoffklasse DIN 4102-B2), selbstklebenden oder selbsthaftenden PET- bzw. PVC-Folien versehen werden. Die Folien dürfen 50 bis 250 μ m dick sein. Genaue Angaben sind beim DIBt hinterlegt.

* nur bei Verwendung im Innenbereich

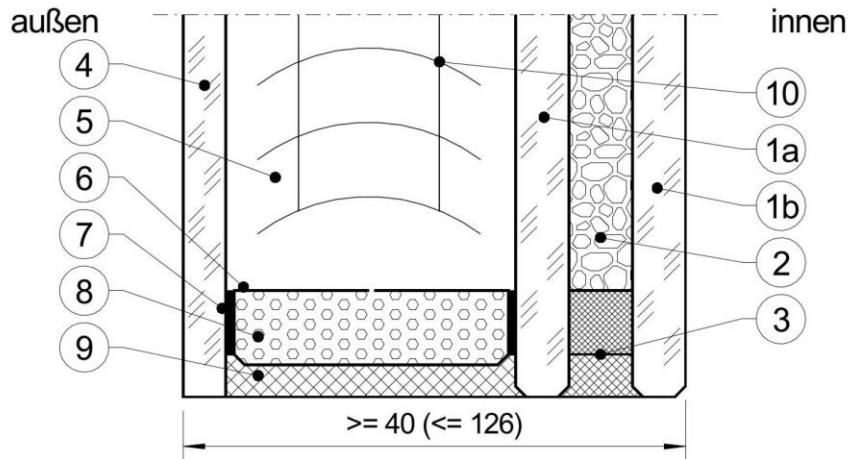
elektronische Kopie der abZ des dibt: z-19.14-589

Brandschutzverglasung "JANSEN Janisol 2"
 der Feuerwiderstandsklasse F 30 nach DIN 4102-13

Isolierglasscheibe "CONTRAFLAM 30 IGU"
 Aufbauvarianten: "Climalit"/"Climaplus"

Anlage 37

Isolierglasscheibe "CONTRAFLAM 30 IGU ScreenLine"



- 1a, 1b) ESG oder ESG-H, $\geq 5,0 \pm 0,2$ mm dick, mit oder ohne Oberflächenveredelung, Einfärbung, Schichten, oder ESG aus Ornamentglas, $\geq 6,0 \pm 0,5$ mm dick, der Typen SGG SR SILVIT, SGG SR ARENA C, SGG MASTER-POINT, SGG MASTER-LIGNE, SGG MASTER-CARRE, SGG MASTER-RAY, SGG MASTER-LENS, oder VSG, $\geq 8,0 \pm 0,2$ mm, mit oder ohne Ornament, Oberflächenveredelung, Einfärbung, Schichten
- 2) Alkali-Silikat, 6 mm dick (Zusammensetzung und Toleranzen beim DIBt hinterlegt)
- 3) Randverbund (Zusammensetzung beim DIBt hinterlegt)
- 4) Floatglas, ESG, ESG-H, VSG, VG* oder Ornamentglas, $\geq 4 \pm 0,2$ mm, mit oder ohne Oberflächenveredelung, Einfärbung, Schichten
- 5) Luft- oder Spezialgasfüllung
- 6) Abstandhalter aus Stahl oder Aluminium, 20 - 32 mm
- 7) Primärdichtung aus Polyisobutylen
- 8) Trockenmittel für Luft- oder Spezialgasfüllung (Molsiebe)
- 9) Versiegelung aus elastischem Polysulfid-Dichtstoff
- 10) Innenliegendes Jalousiesystem (Detailangaben beim DIBt hinterlegt)

Die Scheiben dürfen wahlweise mit mindestens normalentflammbaren (Baustoffklasse DIN 4102-B2), selbstklebenden oder selbsthaftenden PET- bzw. PVC-Folien versehen werden. Die Folien dürfen 50 bis 250 μm dick sein. Genaue Angaben sind beim DIBt hinterlegt.

* nur bei Verwendung im Innenbereich

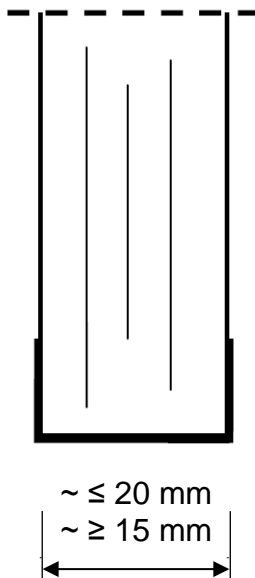
Brandschutzverglasung "JANSEN Janisol 2"
 der Feuerwiderstandsklasse F 30 nach DIN 4102-13

Isolierglasscheibe "CONTRAFLAM 30 IGU"
 Aufbauvariante ScreenLine

Anlage 38

Verbundglasscheibe "Pilkington Pyrostop® 30-1."

Prinzipskizze:



Brandschutz-Verbund-Sicherheitsglas bestehend aus Floatglasscheiben mit zwischen liegenden Funktionsschichten.

Die Scheibenkante ist allseitig umlaufend mit einem Spezialklebeband ummantelt.

"Pilkington **Pyrostop**® 30-10" bzw.

"Pilkington **Pyrostop**® 30-12" bei Verwendung von Ornamentglas

Wahlweise Oberflächenbehandlung/-beschichtung der äußeren Glasflächen

Der genaue Aufbau sowie die Zusammensetzung sind beim Deutschen Institut für Bautechnik hinterlegt.

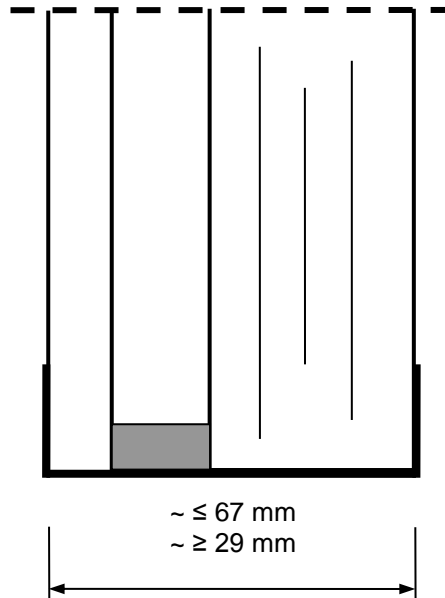
Brandschutzverglasung "JANSEN Janisol 2"
der Feuerwiderstandsklasse F 30 nach DIN 4102-13

Verbundglasscheibe "Pilkington Pyrostop® 30-1."

Anlage 39

Isolierglasscheibe "Pilkington Pyrostop® 30-1. Iso"

Prinzipskizze:



Brandschutzisoliertes Glas bestehend aus Verbund-Sicherheitsglas aus Floatglasscheiben mit zwischen liegenden Funktionsschichten sowie vorgesetzter Gegen-/Außenscheibe.

Die Scheibenkante ist allseitig umlaufend mit einem Spezialklebeband ummantelt.

Gegen-/Außenscheibe:

Floatglas,	≥ 6 mm bei "Pilkington Pyrostop ® 30-15"
Kalk-Natron-Einscheibensicherheitsglas, wahlweise heißgelagert,	≥ 6 mm bei "Pilkington Pyrostop ® 30-16"
Schalldämm-Verbund-Sicherheitsglas aus Floatglas oder Kalk-Natron-Einscheiben- sicherheitsglas,	≥ 8 mm bei "Pilkington Pyrostop ® 30-17"*
Verbund-Sicherheitsglas aus Floatglas oder Kalk-Natron-Einscheibensicherheitsglas	≥ 8 mm bei "Pilkington Pyrostop ® 30-18"*

* Wahlweise mit Wärme- oder Sonnenschutzbeschichtung

Wahlweise Oberflächenbehandlung/-beschichtung der äußeren Glasflächen

Wahlweise Verwendung von Ornamentglas als äußere Scheibe

Der genaue Aufbau sowie die Zusammensetzung sind beim Deutschen Institut für Bautechnik hinterlegt.

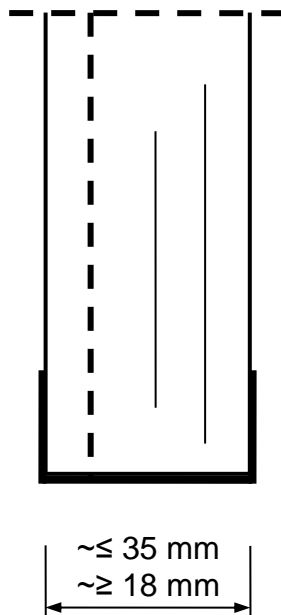
Brandschutzverglasung "JANSEN Janisol 2"
 der Feuerwiderstandsklasse F 30 nach DIN 4102-13

Isolierglasscheibe "Pilkington Pyrostop® 30-1. Iso"

Anlage 40

Verbundglasscheibe "Pilkington Pyrostop® 30-2."

Prinzipskizze:



Brandschutz-Verbund-Sicherheitsglas bestehend aus Floatglasscheiben, mit zwischen liegenden Funktionsschichten und PVB-Folie.

Die Scheibenkante ist allseitig umlaufend mit einem Spezialklebeband ummantelt.

"Pilkington **Pyrostop**® 30-20" bzw.

"Pilkington **Pyrostop**® 30-22" bei Verwendung von Ornamentglas

Wahlweise Oberflächenbehandlung/-beschichtung der äußeren Glasflächen

Der genaue Aufbau sowie die Zusammensetzung sind beim Deutschen Institut für Bautechnik hinterlegt.

Brandschutzverglasung "JANSEN Janisol 2"
der Feuerwiderstandsklasse F 30 nach DIN 4102-13

Verbundglasscheibe "Pilkington Pyrostop® 30-2."

Anlage 41

Verbundglasscheibe "Pilkington Pyrostop® 30-10."

Prinzipskizze:



Brandschutz-Verbund-Sicherheitsglas bestehend aus Floatglasscheiben mit zwischen liegenden Funktionsschichten.

Die Scheibenkante ist allseitig umlaufend mit einem Spezialklebeband ummantelt.

"Pilkington **Pyrostop**® 30-101" (ca. 16 mm dick) bzw.

"Pilkington **Pyrostop**® 30-102" (ca. 18 mm dick)

Wahlweise Oberflächenbehandlung/-beschichtung der äußeren Glasflächen

Der genaue Aufbau sowie die Zusammensetzung sind beim Deutschen Institut für Bautechnik hinterlegt.

Brandschutzverglasung "JANSEN Janisol 2"
der Feuerwiderstandsklasse F 30 nach DIN 4102-13

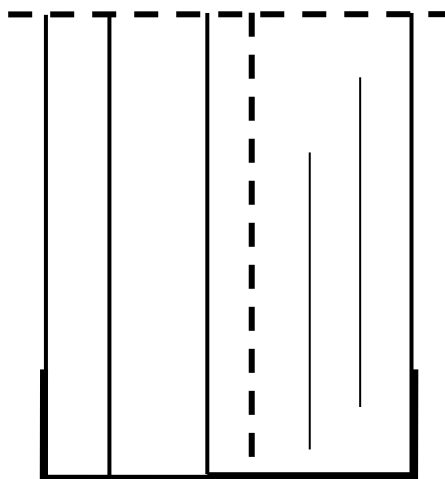
Verbundglasscheibe "Pilkington Pyrostop 30-10."

Anlage 42

**Isolierglasscheibe "Pilkington Pyrostop® 30-2. Iso" und
 "Pilkington Pyrostop® 30-3. Iso"**

Prinzipskizze:

außen



innen

~ ≤ 61 mm

~ ≥ 32 mm

Brandschutzisoliertes Glas bestehend aus Verbund-Sicherheitsglas aus Floatglasscheiben mit zwischen liegenden Funktionsschichten und PVB-Folie sowie vorgesetzter Außenscheibe.

Die Scheibenkante ist allseitig umlaufend mit einem Spezialklebeband ummantelt.

Außenscheibe:

Floatglas,	≥ 6 mm bei "Pilkington Pyrostop ® 30-25(35*)"
Kalk-Natron-Einscheibensicherheitsglas, wahlweise heißgelagert,	≥ 6 mm bei "Pilkington Pyrostop ® 30-26(36*)"
Schalldämm-Verbund-Sicherheitsglas aus Floatglas oder Kalk-Natron-Einscheiben- sicherheitsglas,	≥ 8 mm bei "Pilkington Pyrostop ® 30-27(37*)"
Verbund-Sicherheitsglas aus Floatglas oder Kalk-Natron-Einscheibensicherheitsglas	≥ 8 mm bei "Pilkington Pyrostop ® 30-28(38*)"

* Mit Wärme- oder Sonnenschutzbeschichtung

Wahlweise Oberflächenbehandlung/-beschichtung der äußeren Glasflächen

Wahlweise Verwendung von Ornamentglas als äußere Scheibe

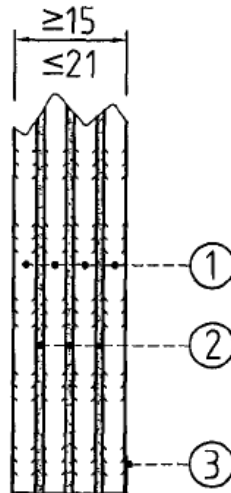
Der genaue Aufbau sowie die Zusammensetzung sind beim Deutschen Institut für Bautechnik hinterlegt.

Brandschutzverglasung "JANSEN Janisol 2"
 der Feuerwiderstandsklasse F 30 nach DIN 4102-13

Isolierglasscheibe "Pilkington Pyrostop® 30-2. Iso" und
 "Pilkington Pyrostop® 30-3. Iso"

Anlage 43

Verbundglasscheibe "PYRANOVA[®] 30 S2.0"



- Scheibe 3 bis 6 mm dick,
äußere Scheibe wahlweise gefärbt, bedruckt¹,
und/oder beschichtet¹ oder sandgestrahlt¹
- ①
- ② Brandschutzschicht¹, ca. 1 mm dick
- ③ Randummantelung¹, Aluminiumklebeband, s = 0,11 mm

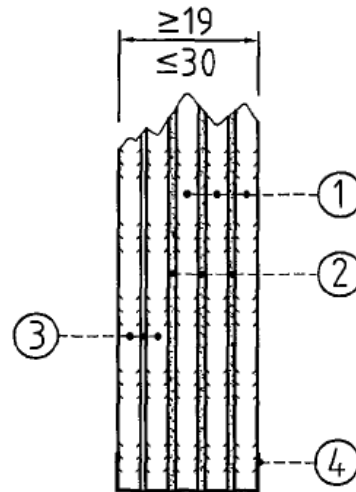
¹ Die Materialangaben sind beim DIBt hinterlegt.

Brandschutzverglasung "JANSEN Janisol 2"
der Feuerwiderstandsklasse F 30 nach DIN 4102-13

Verbundglasscheibe "PYRANOVA 30 S2.0"

Anlage 44

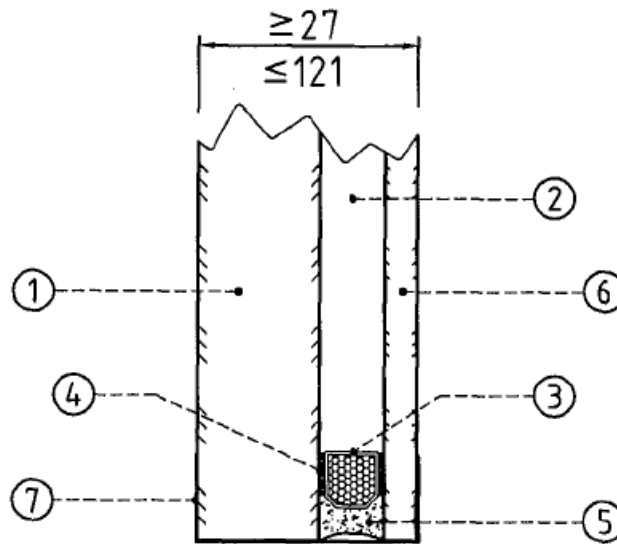
Verbundglasscheibe "PYRANOVA® 30 S2.1"



- Scheibe 3 bis 6 mm dick,
äußere Scheibe wahlweise gefärbt, bedruckt¹,
und/oder beschichtet¹ oder sandgestrahlt¹
- ①
- ② Brandschutzschicht¹, ca. 1 mm dick
- ③ Verbund- bzw. Verbundsicherheitsglas, bestehend aus
2 oder 3 Scheiben, 3 bis 5 mm dick, äußere Scheibe wahlweise
gefärbt, bedruckt¹, und/oder beschichtet¹ oder sandgestrahlt¹ und
jeweils mit 2 PVB- Folien mit einer Einzeldicke von 0,38 mm in
den Ausführungen klar, farbig oder bedruckt¹
- ④ Randummantelung¹, Aluminiumklebeband, s = 0,11 mm

¹ Die Materialangaben sind beim DIBt hinterlegt.

Isolierglasscheibe "ISO PYRANOVA® 30 S2.0"



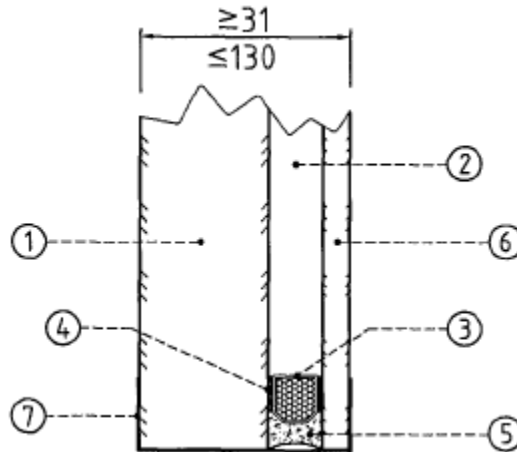
- ① Verbundglasscheibe "PYRANOVA® 30 S2.0"
 - ② Scheibenzwischenraum 8 mm bis 24 mm breit
wahlweise mit Aluminium-Sprossen und/oder Argon-Gasfüllung
 - ③ Abstandhalter, Stahlblech- oder Aluminiumprofil
 - ④ Primärdichtung¹
 - ⑤ Sekundärdichtung¹
 - ⑥ Scheibe, ≥ 4 mm dick, aus Floatglas bzw. beschichtetem Glas bzw. teilvorgespanntem Kalknatronglas bzw. Kalk-Natron-Einscheibensicherheitsglas und Verbund-Sicherheitsglas, wahlweise gefärbt, bedruckt¹ und/oder beschichtet¹ oder sandgestrahlt¹
 - ⑦ Randummantelung¹, Aluminiumklebeband, $s = 0,11$ mm
- ¹ Die Materialangaben sind beim DIBt hinterlegt.

Brandschutzverglasung "JANSEN Janisol 2"
der Feuerwiderstandsklasse F 30 nach DIN 4102-13

"Isolierglasscheibe "ISO PYRANOVA 30 S2.0"

Anlage 46

Isolierglasscheibe "ISO PYRANOVA® 30 S2.1"



- ① Verbundglasscheibe "PYRANOVA® 30 S2.1"
- ② Scheibenzwischenraum 8 mm bis 24 mm breit
wahlweise Aluminium-Sprossen und/oder Argon-Gasfüllung
- ③ Abstandhalter, Stahlblech- oder Aluminiumprofil
- ④ Primärdichtung¹
- ⑤ Sekundärdichtung¹
- ⑥ Scheibe, ≥ 4 mm dick, aus Floatglas bzw. Kalk-Natron-
Einscheibensicherheitsglas bzw. Verbund-Sicherheitsglas,
wahlweise gefärbt, bedruckt¹ und/oder beschichtet¹ oder
sandgestrahlt¹
- ⑦ Randummantelung¹, Aluminiumklebeband, $s = 0,11$ mm

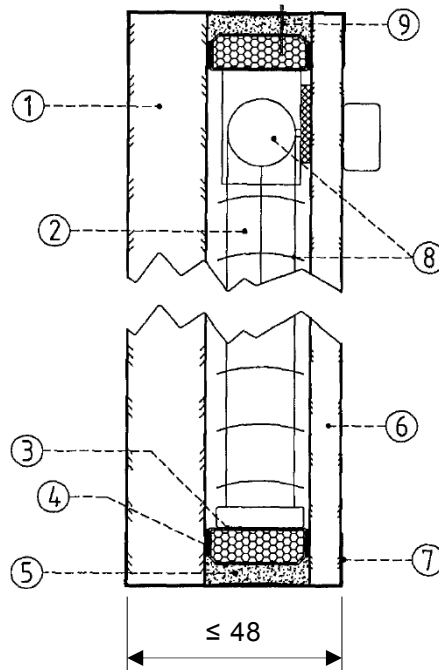
¹ Die Materialangaben sind beim DIBt hinterlegt.

Brandschutzverglasung "JANSEN Janisol 2"
der Feuerwiderstandsklasse F 30 nach DIN 4102-13

Isolierglasscheibe "ISO PYRANOVA 30 S2.1"

Anlage 47

Isolierglasscheibe "ISO PYRANOVA® 30 S2.. Screenline"



- ① Verbundglasscheibe "PYRANOVA® 30 S2.0" oder "PYRANOVA® 30 S2.1"
- ② Scheibenzwischenraum ≥ 20 mm breit
wahlweise mit Aluminium-Sprossen und/oder Argon-Gasfüllung
- ③ Abstandhalter, Stahlblech- oder Aluminiumprofil
- ④ Primärdichtung¹
- ⑤ Sekundärdichtung¹
- ⑥ Scheibe, ≥ 4 mm dick, aus Floatglas bzw. beschichtetem Glas bzw. teilvorgespanntem Kalknatronglas bzw. Kalk-Natron-Einscheibensicherheitsglas, wahlweise heißgelagert, bzw. Verbund-Sicherheitsglas, wahlweise gefärbt, bedruckt¹, und/oder beschichtet¹ oder sandgestrahlt¹
- ⑦ Randummantelung¹, Aluminiumklebeband, $s = 0,11$ mm
- ⑧ Sichtschutz "RGT SCREENLINE" mit Antrieb
- ⑨ Permanenter Druckausgleich

¹ Die Materialangaben sind beim DIBt hinterlegt.

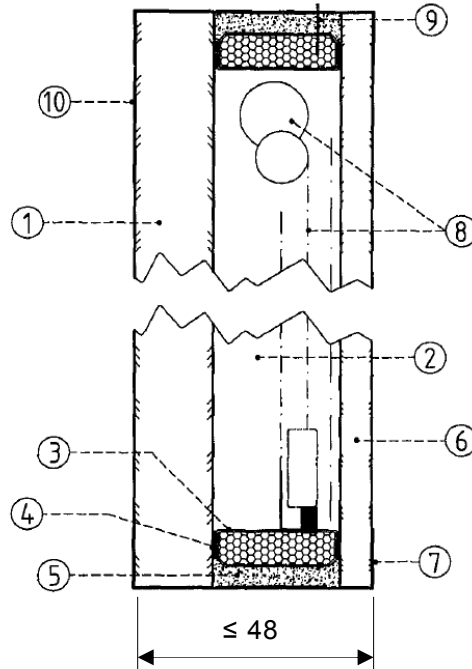
elektronische Kopie der abz des dibt: z-19.14-589

Brandschutzverglasung "JANSEN Janisol 2"
 der Feuerwiderstandsklasse F 30 nach DIN 4102-13

Isolierglasscheibe "ISO PYRANOVA® 30 S2.. Screenline"

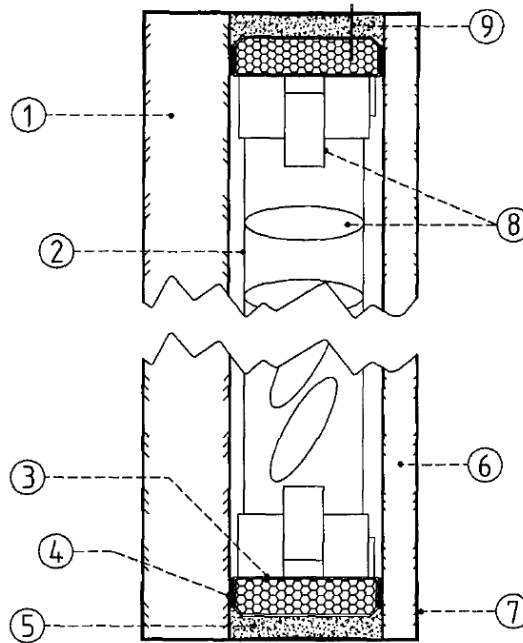
Anlage 48

Isolierglasscheibe "ISO PYRANOVA® 30 S2.. Roll"



- ① Verbundglasscheibe "PYRANOVA® 30 S2.0" oder "PYRANOVA® 30 S2.1"
 - ② Scheibenzwischenraum ≥ 24 mm breit
wahlweise mit Aluminium-Sprossen und/oder Argon-Gasfüllung
 - ③ Abstandhalter, Stahlblech- oder Aluminiumprofil
 - ④ Primärdichtung¹
 - ⑤ Sekundärdichtung¹
 - ⑥ Scheibe, ≥ 4 mm dick, aus Floatglas bzw. beschichtetem Glas bzw. teilvorgespanntem Kalknatronglas bzw. Kalk-Natron-Einscheibensicherheitsglas, wahlweise heißgelagert, bzw. Verbund-Sicherheitsglas, wahlweise gefärbt, bedruckt¹, und/oder beschichtet¹ oder sandgestrahlt¹
 - ⑦ Randummantelung¹, Aluminiumklebeband, $s = 0,11$ mm
 - ⑧ Sichtschutz "RGT ROLL" mit Antrieb
 - ⑨ Permanenter Druckausgleich
 - ⑩ Motorenabdeckung wahlweise Folienbeklebung oder Siebdruck
- ¹ Die Materialangaben sind beim DIBt hinterlegt.

Isolierglasscheibe "ISO PYRANOVA® 30 S2.. Nova"



- ① Verbundglasscheibe "PYRANOVA® 30 S2.0" oder "PYRANOVA® 30 S2.1"
- ② Scheibenzwischenraum ≥ 24 mm breit
wahlweise mit Aluminium-Sprossen und/oder Argon-Gasfüllung
- ③ Abstandhalter, Stahlblech- oder Aluminiumprofil
- ④ Primärdichtung¹
- ⑤ Sekundärdichtung¹
- ⑥ Scheibe, ≥ 4 mm dick, aus Floatglas bzw. beschichtetem Glas bzw. teilvorgespanntem Kalknatronglas bzw. Kalk-Natron-Einscheibensicherheitsglas und Verbund-Sicherheitsglas
- ⑦ Randummantelung¹, Aluminiumklebeband, $s = 0,11$ mm
- ⑧ Sichtschutz "RGT NOVA" mit Antrieb
- ⑨ Permanenter Druckausgleich

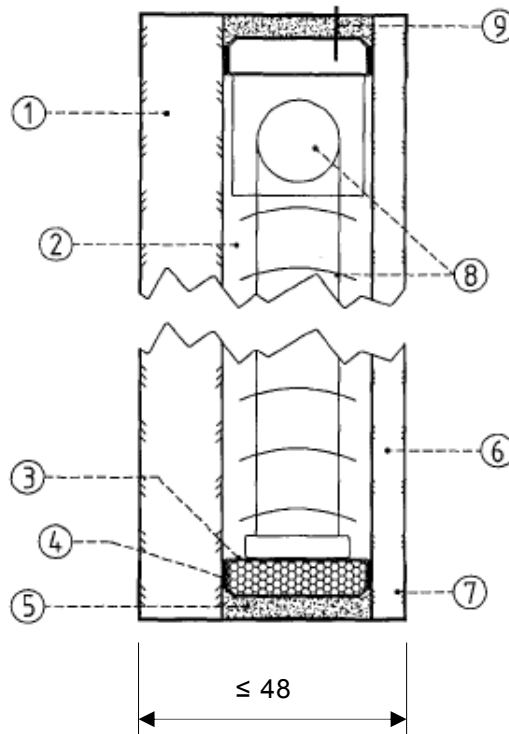
¹ Die Materialangaben sind beim DIBt hinterlegt.

Brandschutzverglasung "JANSEN Janisol 2"
der Feuerwiderstandsklasse F 30 nach DIN 4102-13

Isolierglasscheibe "ISO PYRANOVA® 30 S2.. Nova"

Anlage 50

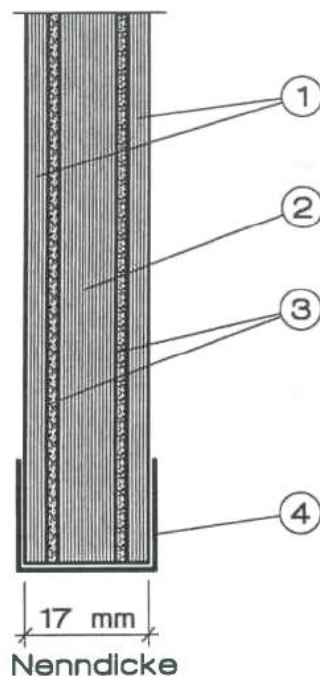
Isolierglasscheibe "ISO PYRANOVA® 30 S2.. Shadow"



- ① Verbundglasscheibe "PYRANOVA® 30 S2.0" oder "PYRANOVA® 30 S2.1"
- ② Scheibenzwischenraum ≥ 27 mm breit
wahlweise mit Aluminium-Sprossen und/oder Argon-Gasfüllung
- ③ Abstandhalter, Stahlblech- oder Aluminiumprofil
- ④ Primärdichtung¹
- ⑤ Sekundärdichtung¹
- ⑥ Scheibe, ≥ 4 mm dick, aus Floatglas bzw. beschichtetem Glas bzw. teilvorgespanntem Kalknatronglas bzw. Kalk-Natron-Einscheibensicherheitsglas, wahlweise heißgelagert, bzw. Verbund-Sicherheitsglas, wahlweise gefärbt, bedruckt¹ und/oder beschichtet¹ oder sandgestrahlt¹
- ⑦ Randummantelung¹, Aluminiumklebeband, $s = 0,11$ mm
- ⑧ Sichtschutz "RGT SHADOW" mit Antrieb
- ⑨ Permanenter Druckausgleich

¹ Die Materialangaben sind beim DIBt hinterlegt.

Verbundglasscheibe "PROMAGLAS 30, Typ 1"



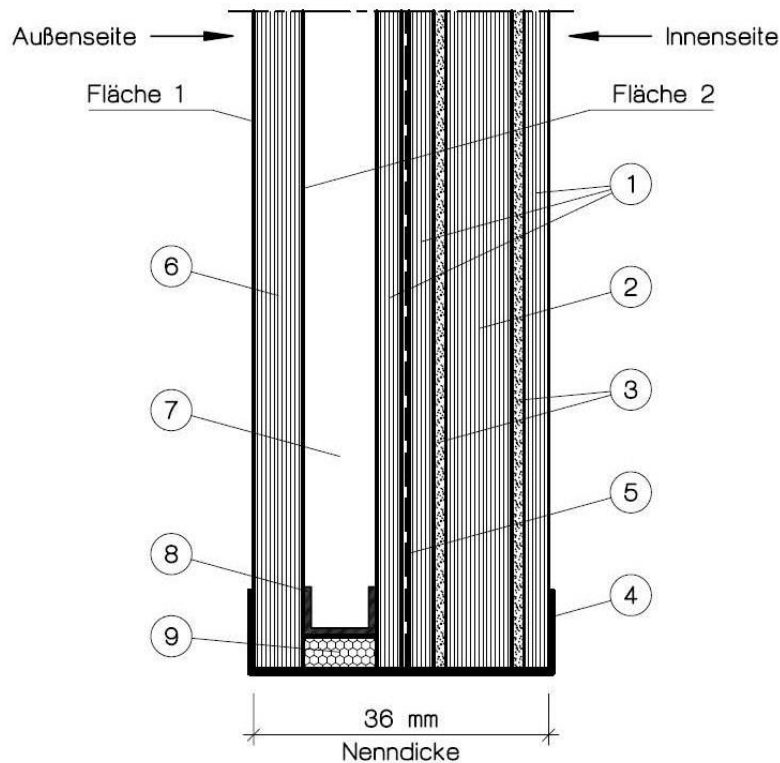
- ① Floatglasscheibe, klar, ca. 3 mm dick Typ 1-0
- ② Floatglasscheibe, klar, ca. 8 mm dick
- ③ Natrium-Silikat, ca. 1,5 mm dick
- ④ Kantenschutzband, Aluminiumklebeband, $\leq 0,38$ mm dick

Brandschutzverglasung "JANSEN Janisol 2"
der Feuerwiderstandsklasse F 30 nach DIN 4102-13

Verbundglasscheibe "PROMAGLAS 30, Typ 1"

Anlage 52

Isolierverbundglasscheibe "PROMAGLAS 30, Typ 3"



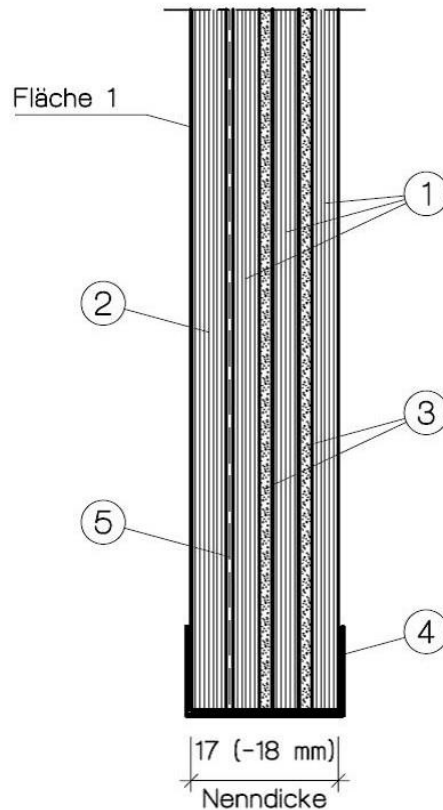
- ① Floatglasscheibe, klar, ca. 3 mm dick
 - ② Floatglasscheibe, klar, ca. 8 mm dick
 - ③ Natrium-Silikat, ca. 1,5 mm dick, Zusammensetzung beim Deutschen Institut für Bautechnik hinterlegt
 - ④ Aluminiumklebeband als Kantenschutzband, $\leq 0,38$ mm dick, Zusammensetzung beim Deutschen Institut für Bautechnik hinterlegt
 - ⑤ PVB-Folie, klar, ca. 0,76 mm dick
 oder
 bei Typ 3-3: PVB-Folie, matt, ca. 0,76 mm dick
 - ⑥ bei Typ 3-0 und 3-3: Floatglasscheibe, klar, ca. 6 mm dick
 oder
 bei Typ 3-5: Floatglasscheibe, klar oder getönt in grau, grün oder bronze,
 ca. 6 mm dick, mit Beschichtung auf Fläche 1
 oder
 bei Typ 3-4 und 3-7: Floatglasscheibe, klar oder getönt in grau, grün oder bronze,
 ca. 6 mm dick, mit Beschichtung auf Fläche 2
- (alle Ausführungen wahlweise mit thermisch vorgespanntem Kalknatron-Einscheibensicherheitsglas oder heißgelagertem Kalknatron-Einscheibensicherheitsglas (ESG-H))
- ⑦ Scheibenzwischenraum mit Luftfüllung, $d \geq 9$ mm
 - ⑧ Abstandshalter aus Metallblechprofilen, umlaufend, mit den Scheiben verklebt
 - ⑨ Sekundärdichtung (Silikon, Polysulfid, Polyurethan)

Brandschutzverglasung "JANSEN Janisol 2"
 der Feuerwiderstandsklasse F 30 nach DIN 4102-13

Isolierverbundglasscheibe "PROMAGLAS 30, Typ 3"

Anlage 53

Verbundglasscheibe "PROMAGLAS 30, Typ 5"



- ① Floatglasscheibe, klar, ca. 3 mm dick
- ② bei Typ 5-0 und 5-3: Floatglasscheibe
 oder
 bei Typ 5-1: Floatglasscheibe, getönt in grau, grün oder bronze, ca. 4 mm dick
 oder
 bei Typ 5-2: Ornamentglas, strukturiert, ca. 4 mm dick
 oder
 bei Typ 5-5: Floatglasscheibe, klar oder getönt in grau, grün oder bronze,
 ca. 5 mm dick, mit Beschichtung auf Fläche 1
- ③ Natrium-Silikat, ca. 1,5 mm dick, Zusammensetzung beim Deutschen Institut für Bautechnik hinterlegt
- ④ Aluminiumklebeband als Kantenschutzband, $\cong 0,38$ mm dick, Zusammensetzung beim Deutschen Institut für Bautechnik hinterlegt
- ⑤ PVB-Folie, klar, ca. 0,76 mm dick
 oder
 bei Typ 5-3: PVB-Folie, matt, ca. 0,76 mm dick

Brandschutzverglasung "JANSEN Janisol 2"
 der Feuerwiderstandsklasse F 30 nach DIN 4102-13

Verbundglasscheibe "PROMAGLAS 30, Typ 5"

Anlage 54

Muster für eine
Übereinstimmungsbestätigung

- Name und Anschrift des Unternehmens, das die **Brandschutzverglasung(en)** (Zulassungsgegenstand) fertig gestellt/eingebaut hat:

- Baustelle bzw. Gebäude:
- Datum des Einbaus:
- Geforderte Feuerwiderstandsklasse der **Brandschutzverglasung(en)**:

Hiermit wird bestätigt, dass

- die **Brandschutzverglasung(en)** der Feuerwiderstandsklasse hinsichtlich aller Einzelheiten fachgerecht und unter Einhaltung aller Bestimmungen der allgemeinen bauaufsichtlichen Zulassung Nr.: Z-19.14-..... des Deutschen Instituts für Bautechnik vom (und ggf. der Bestimmungen der Änderungs- und Ergänzungsbescheide vom) fertig gestellt und eingebaut sowie gekennzeichnet wurde(n) und
- die für die Ausführung des Zulassungsgegenstands verwendeten Bauprodukte (z. B. Rahmen, Scheiben) den Bestimmungen der allgemeinen bauaufsichtlichen Zulassung entsprechen und erforderlich gekennzeichnet waren. Dies betrifft auch die Teile des Zulassungsgegenstandes, für die die Zulassung ggf. hinterlegte Festlegungen enthält.

.....
 (Ort, Datum)

.....
 (Firma/Unterschrift)

(Diese Bestätigung ist dem Bauherrn zur ggf. erforderlichen Weitergabe an die zuständige Bauaufsichtsbehörde auszuhändigen.)

elektronische Kopie der abz des dibt: z-19.14-589

Brandschutzverglasung "JANSEN Janisol 2" der Feuerwiderstandsklasse F 30 nach DIN 4102-13	Anlage 55
Muster für die Übereinstimmungsbestätigung	