

## Bescheid

**über die Änderung und Verlängerung der  
Geltungsdauer der  
allgemeinen bauaufsichtlichen Zulassung  
vom 17. Dezember 2012**

**Zulassungsstelle für Bauprodukte und Bauarten**

**Bautechnisches Prüfamt**

Eine vom Bund und den Ländern  
gemeinsam getragene Anstalt des öffentlichen Rechts

Mitglied der EOTA, der UEAtc und der WFTAO

Datum:

25.02.2016

Geschäftszeichen:

III 23.1-1.19.15-132/15

**Zulassungsnummer:**

**Z-19.15-1042**

**Geltungsdauer**

vom: **29. Februar 2016**

bis: **1. März 2021**

**Antragsteller:**

**FST Feuer-Schutz-Technik R + D GmbH**

Am Bauhof 20A

64807 Dieburg

**Zulassungsgegenstand:**

**Kabelabschottung (Kombiabschottung) "FST-Kabelbox Kombi"  
der Feuerwiderstandsklasse S 90 nach DIN 4102-9**

Dieser Bescheid ändert die allgemeine bauaufsichtliche Zulassung und verlängert die Geltungsdauer der allgemeinen bauaufsichtlichen Zulassung Nr. Z-19.15-1042 vom 17. Dezember 2012.

Dieser Bescheid umfasst drei Seiten und fünf Anlage. Er gilt nur in Verbindung mit der oben genannten allgemeinen bauaufsichtlichen Zulassung und darf nur zusammen mit dieser verwendet werden.

DIBt

## **II BESONDERE BESTIMMUNGEN**

Die Besonderen Bestimmungen der allgemeinen bauaufsichtlichen Zulassung werden wie folgt geändert:

1. Der Abschnitt 2.1.2 erhält folgende Fassung:

### **2.1.2 Brandschutzschaum**

Für den Einbau der Stahlblechgehäuse darf der Brandschutzschaum "SOUDAFOAM GUN B1" gemäß dem allgemeinen bauaufsichtlichen Prüfzeugnis Nr. P-SAC02/III-373 verwendet werden.

Gegebenenfalls darf der Brandschutzschaum "SOUDAFOAM GUN B1" nach Abschnitt 2.1.2 als Verschlussmasse der "FST-Kabelbox Kombi" verwendet werden.

2. Der Abschnitt 2.2.1 erhält folgende Fassung:

### **2.2.1 Allgemeines**

Die für die Herstellung der Kombiabschottung zu verwendenden Bauprodukte müssen

- den Bestimmungen des Abschnitts 2.1 entsprechen und
- verwendbar sein im Sinne der Bestimmungen zu den jeweiligen Bauprodukten in der jeweiligen Landesbauordnung.

3. Der Abschnitt 2.2.2.2 wird gestrichen.

4. Der bisherige Abschnitt 2.2.2.3 wird Abschnitt 2.2.2.2.

5. Der Abschnitt 2.2.3 erhält folgende Fassung:

### **2.2.3 Einbauanleitung**

Jede "FST-Kabelbox Kombi" nach dieser allgemeinen bauaufsichtlichen Zulassung ist mit einer Einbauanleitung auszuliefern, die der Antragsteller in Übereinstimmung mit dieser allgemeinen bauaufsichtlichen Zulassung erstellt hat und die alle zur Montage und zur Nutzung erforderlichen Daten, Maßgaben und Hinweise enthält, z. B.:

- Art und Mindestdicken der Wände und Decken, in die die Kombiabschottung eingebaut werden darf (bei feuerwiderstandsfähigen leichten Trennwänden auch deren Aufbau und die Beplankung),
- Grundsätze für den Einbau der Kombiabschottung mit Angaben über die dafür zu verwendenden Baustoffe (z. B. Brandschutzschaum),
- Aufstellung der Rohre aus thermoplastischen Kunststoffen nach Abschnitt 1.2.3.6 (Angaben zu Rohrwerkstoffen, Rohraußendurchmesser, Rohrwanddicke), die durch die Kabelbox hindurchgeführt werden dürfen,
- Hinweise auf zulässige Rohrisolierungen (Angaben zu Material, Dicke) und Aufstellung der nichtbrennbaren Rohre gemäß Abschnitt 1.2.3.7 (Angaben zu Rohrwerkstoffen, Rohraußendurchmesser, Rohrwanddicke), die durch die Kabelbox hindurchgeführt werden dürfen,
- Hinweise auf die Art der Rohrleitung (z. B. Rohrleitungen für Flüssigkeiten oder Gase), welche durch die Kabelbox hindurchgeführt werden dürfen,
- Anweisungen zum Einbau der Kombiabschottung mit Angaben zu notwendigen Abständen,
- Hinweise auf zulässige Verankerungs- oder Befestigungsmittel,

**Bescheid über die Änderung und Verlängerung der  
Geltungsdauer der  
allgemeinen bauaufsichtlichen Zulassung  
Nr. Z-19.15-1042**

Seite 3 von 3 | 25. Februar 2016

- Hinweise auf die Reihenfolge der Arbeitsvorgänge,
- Hinweise auf zulässige Änderungen (z. B. Nachbelegung).

6. Der Abschnitt 4.3.7 erhält folgende Fassung:

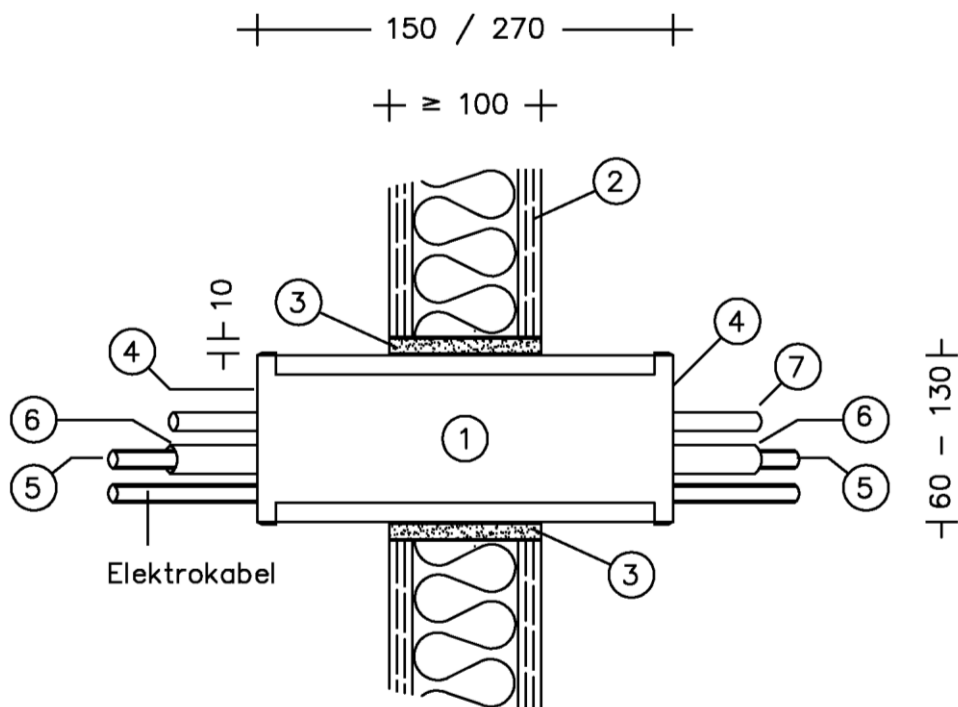
4.3.7 Abweichend zu Abschnitt 4.3.6 können zum Verschluss der Stahlblechgehäuse auch sog. "Schaumplatten" gemäß Abschnitt 2.1.1.4 und/oder der Brandschutzschaum "SOUDAFOAM GUN B1" nach Abschnitt 2.1.2 in folgenden Anordnungen verwendet werden:

- beidseitig je 1 Schaumplatte und Fugenabdichtung mit Silikon oder
- beidseitig je 1 Schaumplatte und Fugenabdichtung mit Brandschutzschaum "SOUDAFOAM GUN B1" nach Abschnitt 2.1.2 oder
- beidseitig mit Brandschutzschaum "SOUDAFOAM GUN B1" nach Abschnitt 2.1.2
- einseitig 2 Schaumplatten und Fugenabdichtung "SOUDAFOAM GUN B1" oder
- bei Stahlblechgehäusen bis 335 mm x 110 mm: Ausstopfung des lichten Innenraums mit Brandschutzkissen gemäß Abschnitt 2.1.1.4, wobei die Eckbereiche beidseitig mit Silikon abgespritzt werden müssen

Die Anlagen 7, 10, 11, 12 und 13 dieser allgemeinen bauaufsichtlichen Zulassung wird durch die geänderte Anlage 1, 2, 3, 4, 5 dieses Bescheids ersetzt.

Juliane Valerius  
Referatsleiterin

Beglaubigt



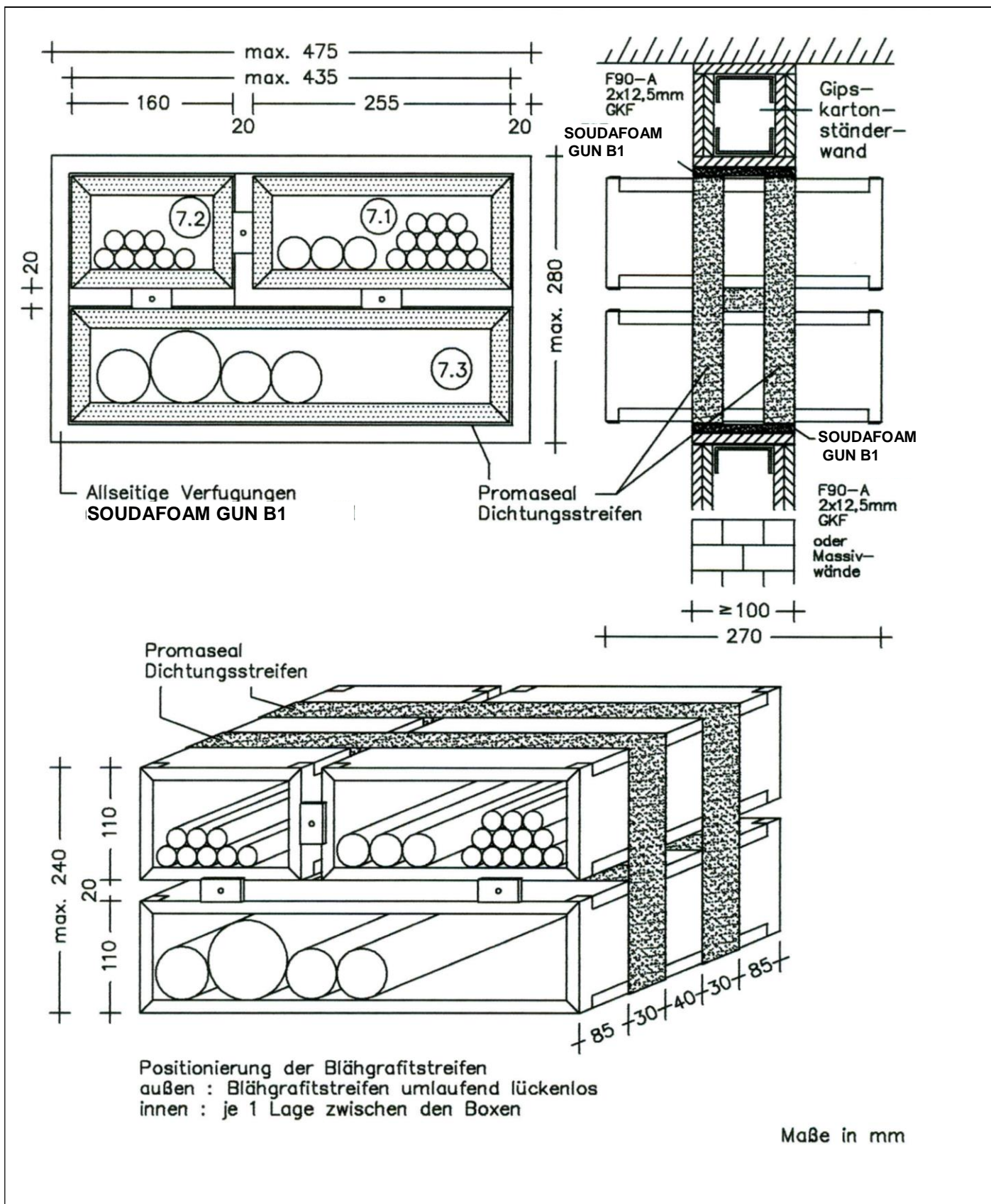
- ① FST- Kabelbox
- ② Leichte Trennwand F90 nach DIN 4102-4 oder mit nichtbrennbaren zement- bzw. gipsgebundenen Bauplatten nach abP oder F90 Massivwände Dicke  $\geq 100$  mm
- ③ Fugenfüller aus Gips oder **SOUDAFOAM GUN B1**
- ④ Rauchdichtverschluss durch schwenkbare Abschlusskappen aus Kunststoff oder Weichschaumplatten i.V.m. mit elastischem Dichtstoff oder **SOUDAFOAM GUN B1**
- ⑤ Nichtbr. Rohrleitung Außendurchmesser  $\leq 60,3$  mm
- ⑥ Streckenisolierungen L= 500 mm (z.B. Mineralfaserrohrschalen Rockwool RS 800)
- ⑦ Brennbare Rohrleitungen Außendurchmesser  $\leq 75$  mm

Maße in mm

Kabelabschottung (Kombiabschottung) "FST-Kabelbox Kombi"  
 der Feuerwiderstandsklasse S 90 nach DIN 4102-9

**Anhang 3:**  
 Einbau Kabelbox in LTW

Anlage 1



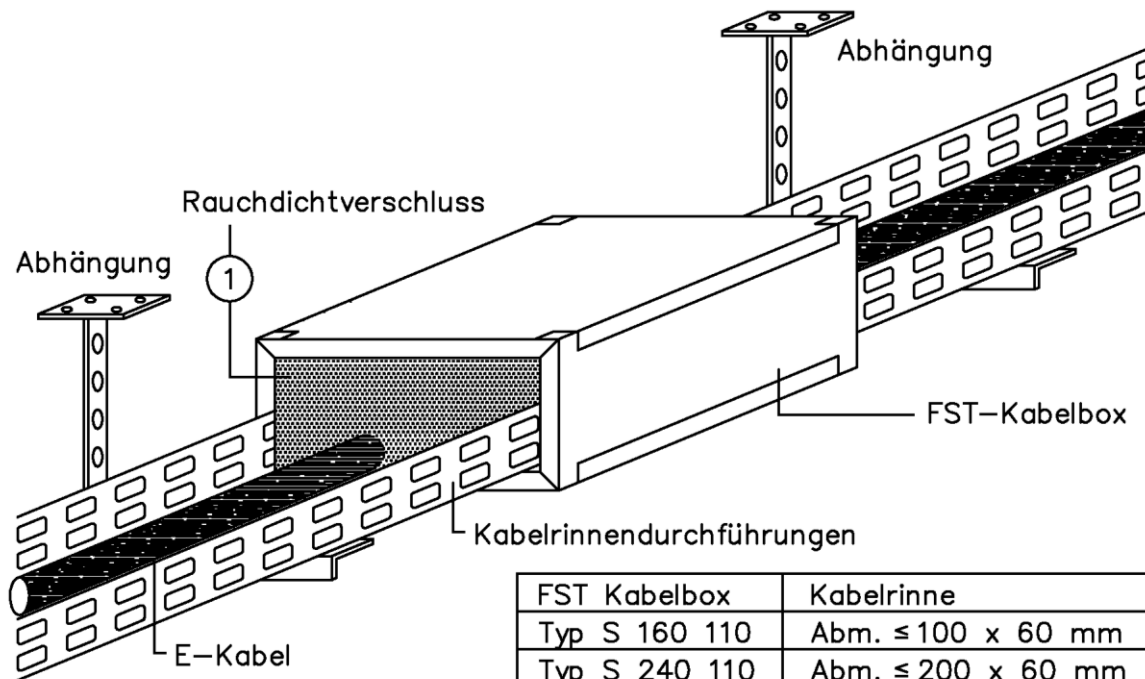
elektronische Kopie der Abz des DIBt: Z-19.15-1042

Kabelabschottung (Kombiabschottung) "FST-Kabelbox Kombi" der Feuerwiderstandsklasse S 90 nach DIN 4102-9

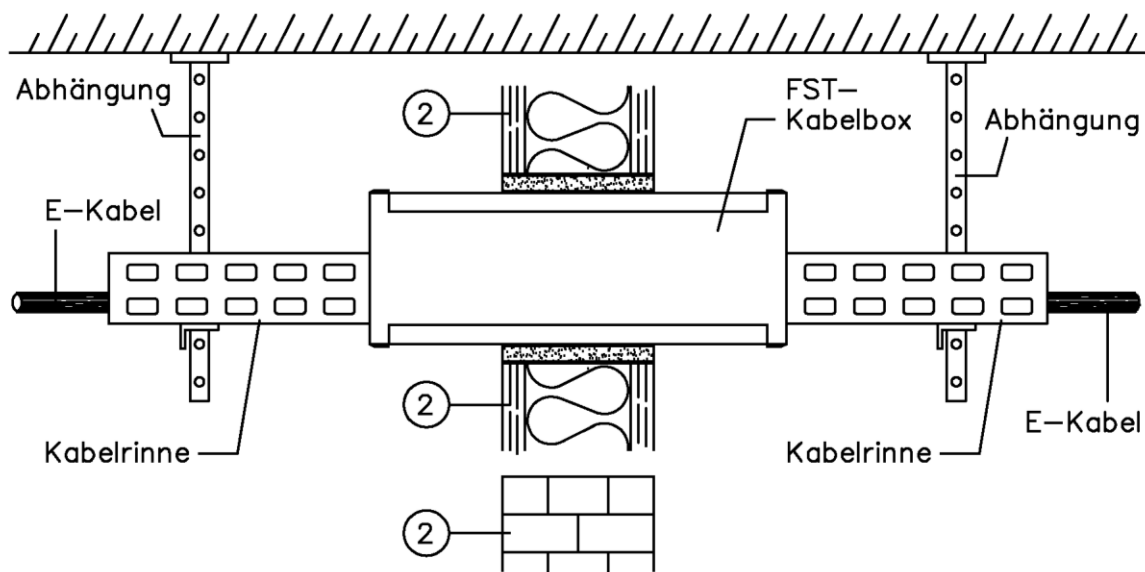
**Anhang 3:**  
Aufbau Kabelboxen bei Einbau in Wände und Fugenverfüllung mit Brandschutzschaum "SOUDAFOAM GUN B1"

Anlage 2





FST Kabelbox	Kabelrinne
Typ S 160 110	Abm. $\leq 100 \times 60$ mm
Typ S 240 110	Abm. $\leq 200 \times 60$ mm
Typ S 335 110	Abm. $\leq 300 \times 60$ mm
Typ S 435 110	Abm. $\leq 400 \times 60$ mm



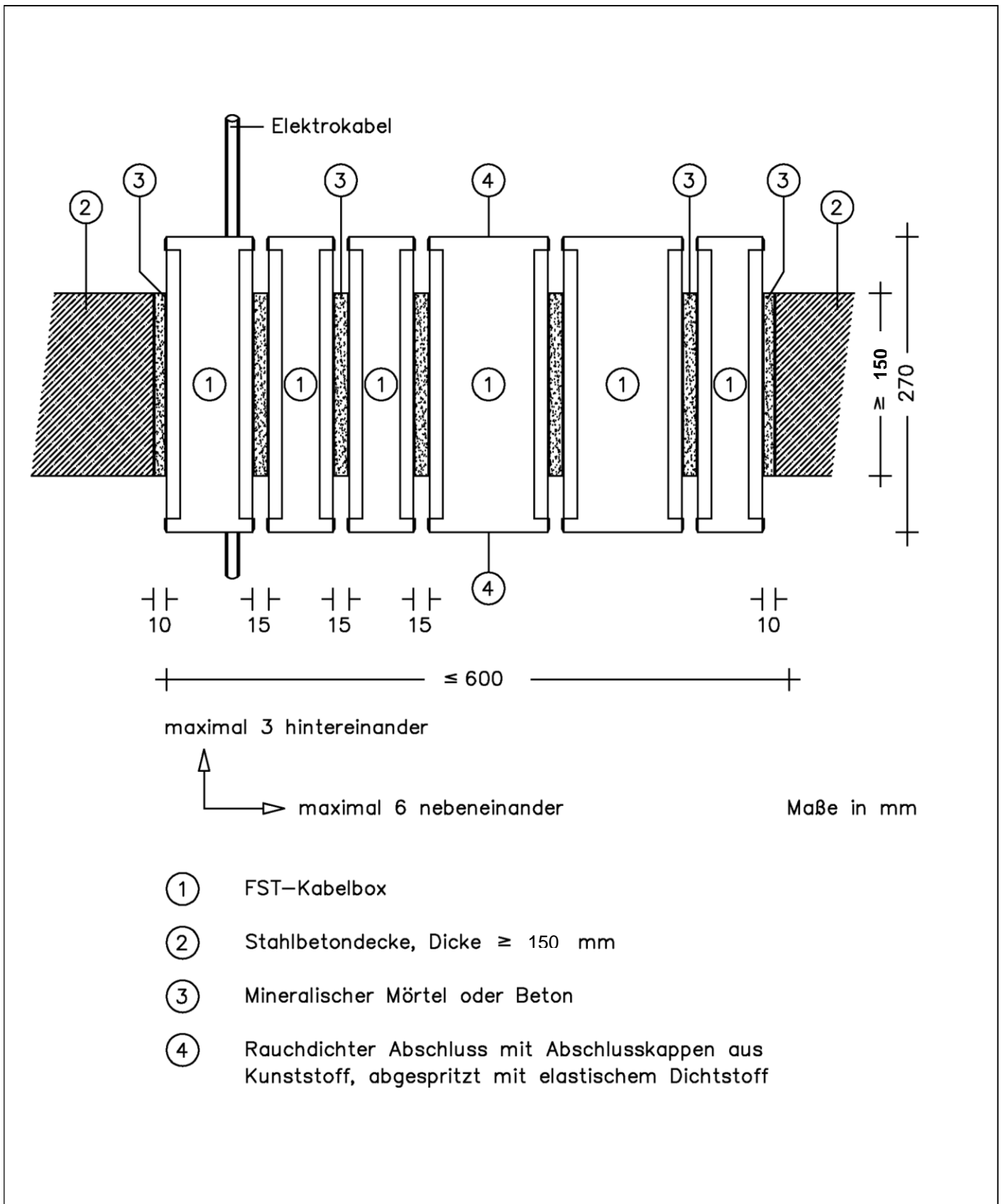
- ① Rauchdichtverschluss durch schwenkbare Abschlusskappen aus Kunststoff oder Weichschaumplatten i.V.m. elastischem Dichtstoff oder **SUDAFOAM GUN B1**
- ② Leichte Trennwände F90 nach DIN 4102-4 oder nichtbrennbare zement- bzw. gipsgebundene Bauplatten, oder F90 Massivwände Dicke  $\geq 100$  mm

Maße in mm

Kabelabschottung (Kombiabschottung) "FST-Kabelbox Kombi"  
 der Feuerwiderstandsklasse S 90 nach DIN 4102-9

**Anhang 3:**  
 Einbau einzelner Kabelboxen mit Kabeltragekonstruktion

Anlage 3

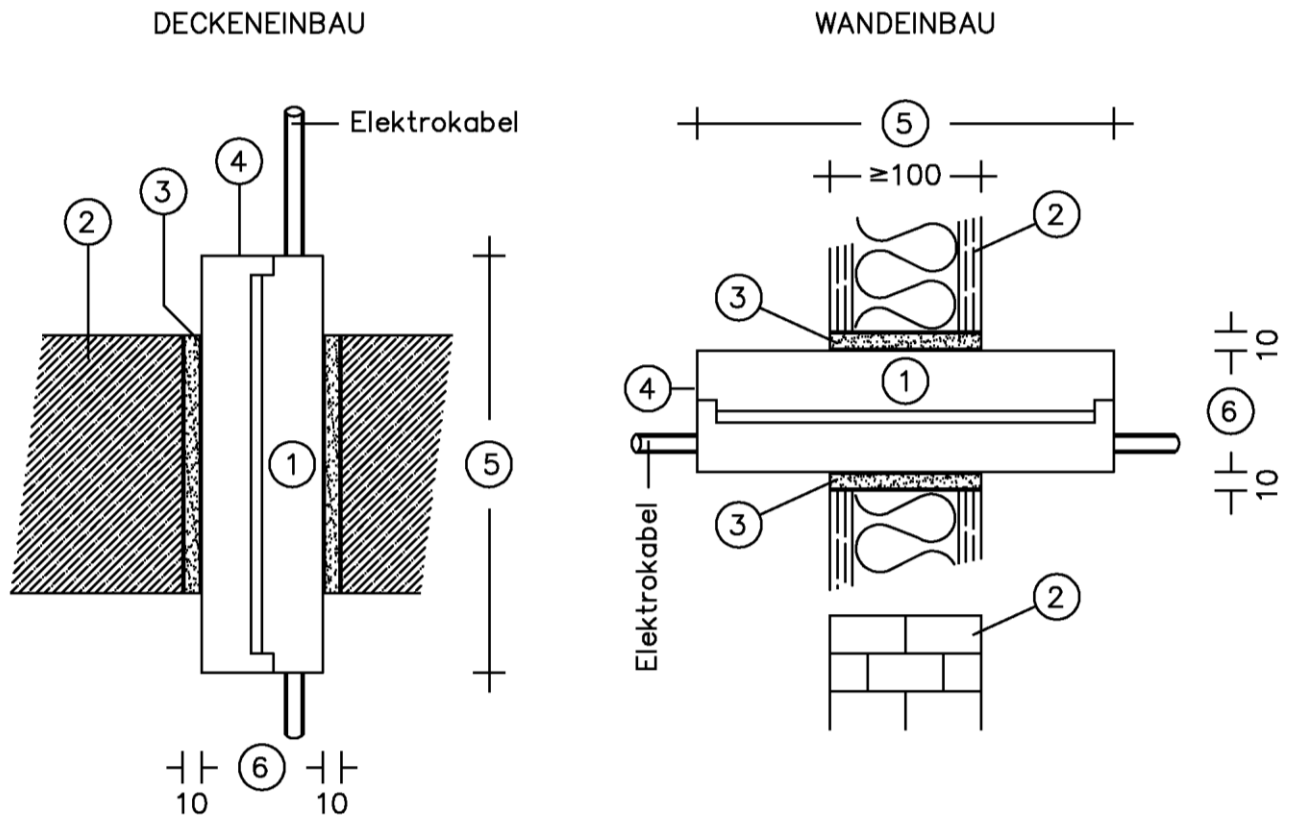


elektronische Kopie der abz des dibt: z-19.15-1042

Kabelabschottung (Kombiabschottung) "FST-Kabelbox Kombi"  
 der Feuerwiderstandsklasse S 90 nach DIN 4102-9

**Anhang 3:**  
 Gruppeneinbau in Decken: Schnitt

Anlage 4



- ① FST-Kabelbox 6-eckig oder rund
- ② Leichte Trennwände F90 nach DIN 4102-4 oder mit nichtbrennbaren zement- bzw. gipsgebundenen Bauplatten nach abP oder F90 Massivwände Dicke  $\geq 100$  mm
- ③ Mineralischer Mörtel, Beton, Gips oder **SOUDAFOAM GUN B1**
- ④ Rauchdichtverschluss durch schwenkbare Abschlusskappen aus Kunststoff oder Weichschaumplatten i.V.m. mit elastischem Dichtstoff oder **SOUDAFOAM GUN B1**
- ⑤ Baulänge 270 mm
- ⑥ Bauform 6-eckig: Außendurchmesser  $\leq 250$  mm  
 Bauform rund: Außendurchmesser  $\leq 110$  mm

Maße in mm

Kabelabschottung (Kombiabschottung) "FST-Kabelbox Kombi"  
 der Feuerwiderstandsklasse S 90 nach DIN 4102-9

**A Anhang 3:**  
 Bauarten 6- eckig / rund: Einbau in runde Bauteilöffnungen (z. B. Kernbohrungen)

Anlage 5