

## Allgemeine bauaufsichtliche Zulassung

### Zulassungsstelle für Bauprodukte und Bauarten

#### Bautechnisches Prüfamt

Eine vom Bund und den Ländern  
gemeinsam getragene Anstalt des öffentlichen Rechts  
Mitglied der EOTA, der UEAtc und der WFTAO

Datum:

24.08.2016

Geschäftszeichen:

III 28-1.19.15-97/16

### Zulassungsnummer:

**Z-19.15-1911**

### Geltungsdauer

vom: **1. September 2016**

bis: **1. September 2021**

### Antragsteller:

**Henkel AG & Co. KGaA**

Henkelstraße 67

40589 Düsseldorf

### Zulassungsgegenstand:

**Kabelabschottung (Kombiabschottung) "System Tangit Kombischott Wand"  
der Feuerwiderstandsklasse S 90 nach DIN 4102-9**

Der oben genannte Zulassungsgegenstand wird hiermit allgemein bauaufsichtlich zugelassen.  
Diese allgemeine bauaufsichtliche Zulassung umfasst 13 Seiten und acht Anlagen.

DIBt

## I ALLGEMEINE BESTIMMUNGEN

- 1 Mit der allgemeinen bauaufsichtlichen Zulassung ist die Verwendbarkeit bzw. Anwendbarkeit des Zulassungsgegenstandes im Sinne der Landesbauordnungen nachgewiesen.
- 2 Sofern in der allgemeinen bauaufsichtlichen Zulassung Anforderungen an die besondere Sachkunde und Erfahrung der mit der Herstellung von Bauprodukten und Bauarten betrauten Personen nach den § 17 Abs. 5 Musterbauordnung entsprechenden Länderregelungen gestellt werden, ist zu beachten, dass diese Sachkunde und Erfahrung auch durch gleichwertige Nachweise anderer Mitgliedstaaten der Europäischen Union belegt werden kann. Dies gilt ggf. auch für im Rahmen des Abkommens über den Europäischen Wirtschaftsraum (EWR) oder anderer bilateraler Abkommen vorgelegte gleichwertige Nachweise.
- 3 Die allgemeine bauaufsichtliche Zulassung ersetzt nicht die für die Durchführung von Bauvorhaben gesetzlich vorgeschriebenen Genehmigungen, Zustimmungen und Bescheinigungen.
- 4 Die allgemeine bauaufsichtliche Zulassung wird unbeschadet der Rechte Dritter, insbesondere privater Schutzrechte, erteilt.
- 5 Hersteller und Vertreiber des Zulassungsgegenstandes haben, unbeschadet weiter gehender Regelungen in den "Besonderen Bestimmungen", dem Verwender bzw. Anwender des Zulassungsgegenstandes Kopien der allgemeinen bauaufsichtlichen Zulassung zur Verfügung zu stellen und darauf hinzuweisen, dass die allgemeine bauaufsichtliche Zulassung an der Verwendungsstelle vorliegen muss. Auf Anforderung sind den beteiligten Behörden Kopien der allgemeinen bauaufsichtlichen Zulassung zur Verfügung zu stellen.
- 6 Die allgemeine bauaufsichtliche Zulassung darf nur vollständig vervielfältigt werden. Eine auszugsweise Veröffentlichung bedarf der Zustimmung des Deutschen Instituts für Bautechnik. Texte und Zeichnungen von Werbeschriften dürfen der allgemeinen bauaufsichtlichen Zulassung nicht widersprechen. Übersetzungen der allgemeinen bauaufsichtlichen Zulassung müssen den Hinweis "Vom Deutschen Institut für Bautechnik nicht geprüfte Übersetzung der deutschen Originalfassung" enthalten.
- 7 Die allgemeine bauaufsichtliche Zulassung wird widerruflich erteilt. Die Bestimmungen der allgemeinen bauaufsichtlichen Zulassung können nachträglich ergänzt und geändert werden, insbesondere, wenn neue technische Erkenntnisse dies erfordern.

## II BESONDERE BESTIMMUNGEN

### 1 Zulassungsgegenstand und Anwendungsbereich

#### 1.1 Zulassungsgegenstand

- 1.1.1 Die allgemeine bauaufsichtliche Zulassung gilt für die Herstellung und Anwendung der Kabelabschottung mit Möglichkeit der Rohrdurchführung (sog. Kombiabschottung), "System Tangit Kombischott Wand" genannt, als Bauart der Feuerwiderstandsklasse S 90 nach DIN 4102-9<sup>1</sup>. Die Kombiabschottung dient zum Schließen von Öffnungen nach Abschnitt 1.2.2 in inneren Wänden nach Abschnitt 1.2.1, durch die Installationen nach Abschnitt 1.2.3 hindurchgeführt wurden, und verhindert für eine Feuerwiderstandsdauer von 90 Minuten die Übertragung von Feuer und Rauch durch diese Öffnungen.
- 1.1.2 Die Kombiabschottung besteht im Wesentlichen aus einer Schottmasse und Beschichtungen aus dämmschichtbildenden Baustoffen sowie – in Abhängigkeit von den durchgeführten Installationen – ggf. aus Rohrmanschetten und/oder Streckenisolierungen. Die Kombiabschottung ist gemäß Abschnitt 4 aus den Bauprodukten nach Abschnitt 2 herzustellen.
- 1.1.3 Die Dicke der Kombiabschottung muss mindestens 15 cm betragen. Die Abmessungen der Kombiabschottung ergeben sich aus der Größe der zu verschließenden Bauteilöffnung (s. Abschnitt 1.2.2).

#### 1.2 Anwendungsbereich

- 1.2.1 Die Kombiabschottung darf in mindestens 10 cm dicke Wände aus Mauerwerk, Beton bzw. Stahlbeton oder Porenbeton sowie in mindestens 10 cm dicke leichte Trennwände in Ständerbauart mit Stahlunterkonstruktion und beidseitiger Beplankung aus Gipskarton-Feuerschutzplatten oder nichtbrennbaren zement- bzw. gipsgebundenen Bauplatten jeweils mindestens der Feuerwiderstandsklasse F 90 (feuerbeständig), Benennung (Kurzbezeichnung) F 90-AB, nach DIN 4102-2<sup>2</sup> eingebaut werden (s. Abschnitte 3.1.1 und 3.1.2).  
Im Bereich der Kombiabschottung muss die Dicke der Wand – ggf. unter Verwendung von Rahmen oder Aufleistungen – mindestens 15 cm betragen.
- 1.2.2 Die Abmessungen der zu verschließenden Bauteilöffnung dürfen 50 cm x 35 cm (Breite x Höhe) nicht überschreiten. Die Größe der Kombiabschottung darf maximal 1225 cm<sup>2</sup> betragen.
- 1.2.3 Die Kombiabschottung darf zum Schließen von Öffnungen verwendet werden, durch die eine oder mehrere der folgenden Installationen hindurchgeführt wurden<sup>3</sup>:
- 1.2.3.1 Kabel und Kabeltragekonstruktionen
- Elektrokabel und -leitungen aller Arten (auch Lichtwellenleiter) mit Ausnahme von sog. Hohlleiterkabeln. Die Größe des Gesamtleiterquerschnitts des einzelnen Kabels darf 32 mm nicht überschreiten.
  - Kabelbündel mit einem Durchmesser ≤ 100 mm aus parallel verlaufenden, dicht gepackten und miteinander fest verschnürten, vernähten oder verschweißten Kabeln (Außendurchmesser des Einzelkabels ≤ 21 mm)
  - Kabeltragekonstruktionen (Kabelrinnen, -pitschen, -leitern) aus Stahl-, Aluminium- oder Kunststoffprofilen
- 1.2.3.2 Einzelne Leitungen für Steuerungszwecke
- Rohre aus Stahl oder Kunststoff mit einem Außendurchmesser ≤ 15 mm

<sup>1</sup> DIN 4102-9:1990-05 Brandverhalten von Baustoffen und Bauteilen; Kabelabschottungen; Begriffe, Anforderungen und Prüfungen

<sup>2</sup> DIN 4102-2:1977-09 Brandverhalten von Baustoffen und Bauteilen; Bauteile; Begriffe, Anforderungen und Prüfungen

<sup>3</sup> Technische Bestimmungen für die Ausführung der Leitungsanlagen und die Zulässigkeit von Leitungsdurchführungen bleiben unberührt.

## Allgemeine bauaufsichtliche Zulassung

Nr. Z-19.15-1911

Seite 4 von 13 | 24. August 2016

### 1.2.3.3 Rohre aus thermoplastischen Kunststoffen

- Rohre aus Rohrwerkstoffen und mit Abmessungen<sup>4</sup> gemäß Abschnitt 3.2.3:

Die Rohre müssen für Rohrleitungsanlagen für nichtbrennbare Flüssigkeiten oder Gase (mit Ausnahme von Lüftungsleitungen), für Rohrpostleitungen (Fahrrohre) oder für Staubsaugleitungen bestimmt sein.

Die Rohre müssen senkrecht zur Bauteiloberfläche angeordnet sein.

### 1.2.3.4 Kunststoffverbundrohre

- Kunststoffverbundrohre mit einer bis zu 0,9 mm dicken Aluminiemeinlage, die auf ein Trägerrohr aus PE aufgebracht sowie mit einer dünnen PE-Schicht geschützt wird und mit Abmessungen gemäß Abschnitt 3.2.4:

Die Rohre müssen für Rohrleitungsanlagen für Trinkwasser-, Kälte- und Heizleitungen bestimmt sein.

Die Rohre müssen senkrecht zur Bauteiloberfläche angeordnet sein.

Wahlweise dürfen die Rohre mit Synthese-Kautschuk-Isolierungen versehen sein.

### 1.2.3.5 Nichtbrennbare Rohre

- Rohre aus Stahl, Edelstahl, Stahlguss oder aus Kupfer mit Abmessungen<sup>4</sup> gemäß Abschnitt 3.2.4:

Die Rohre müssen für Rohrleitungsanlagen für nichtbrennbare oder brennbare Flüssigkeiten oder Gase (mit Ausnahme von Lüftungsleitungen), für Rohrpostleitungen (Fahrrohre) oder für Staubsaugleitungen bestimmt sein.

Die Rohre müssen senkrecht zur Bauteiloberfläche angeordnet sein.

Wahlweise dürfen die Rohre mit Synthese-Kautschuk-Isolierungen versehen sein.

1.2.4 Die Kombiabschottung darf auch zum Schließen von Öffnungen verwendet werden, durch die noch keine Installationen hindurchgeführt wurden (sog. Reserveabschottungen). Nachträgliche Änderungen an der Schottbelegung dürfen vorgenommen werden (s. Abschnitt 5).

1.2.5 Andere Teile oder Hilfskonstruktionen sowie andere Leitungen als nach Abschnitt 1.2.3 dürfen nicht durch die zu verschließende Bauteilöffnung hindurchgeführt werden.

1.2.6 Bei Durchführungen von Rohren nach Abschnitt 1.2.3.3 gilt: Die Abschottung darf an pneumatischen Förderanlagen, Druckluftleitungen o. Ä. nur angewendet werden, wenn sichergestellt ist, dass die Rohrleitungsanlage im Brandfall abgeschaltet wird.

1.2.7 Die Anwendung der Kombiabschottung in Verbindung mit Rohrmanschetten nach Abschnitt 2.1.4 in Bereichen ständiger unmittelbarer Nässe oder in Verbindung mit Rohrleitungssystemen, an denen ständige unmittelbare Nässe auftreten kann, ist mit dieser allgemeinen bauaufsichtlichen Zulassung nicht nachgewiesen.

Der Nachweis, dass der in den Rohrmanschetten nach Abschnitt 2.1.4 verwendete Baustoff speziellen Beanspruchungen wie der Beanspruchung von Chemikalien ausgesetzt werden darf, ist nicht geführt.

Die Verwendung von Rohrmanschetten in Verbindung mit Rohrleitungssystemen, in denen eine Permeation des Mediums auftreten kann, ist mit dieser allgemeinen bauaufsichtlichen Zulassung nicht nachgewiesen.

1.2.8 Die Verhinderung der Brandübertragung über die Medien in den Rohrleitungen, die Verhinderung des Austretens gefährlicher Flüssigkeiten oder Gase bei Zerstörung der Leitungen unter Brandeinwirkung und die Verhinderung von Zerstörungen an den angrenzenden, raumabschließenden Bauteilen sowie an den Rohrleitungen selbst, hervorgerufen durch temperaturbedingte Zwängungskräfte, sind mit dieser allgemeinen bauaufsichtlichen Zulassung nicht nachgewiesen. Diesen Risiken ist durch Anordnung geeigneter Maßnahmen bei der Konzeption bzw. bei der Installation der Rohrleitungen Rechnung zu tragen. Im Bereich

<sup>4</sup> Rohraußendurchmesser ( $d_A$ ) und Rohrwandstärke ( $s$ ); Nennwerte nach den Normen bzw. allgemeinen bauaufsichtlichen Zulassungen

von nicht isolierten Metall-Rohren muss bei einer Brandbeanspruchung nach der Einheits-temperaturzeitkurve (ETK) nach DIN 4102-2<sup>5</sup> mit Längendehnungen  $\geq 10$  mm/m gerechnet werden.

1.2.9 Für die Anwendung der Kombiabschottung in anderen Bauteilen – z. B. in Decken oder in leichten Trennwänden anderer Bauarten als nach Abschnitt 3.1.2 – oder für Installationen anderer Anwendungsbereiche oder aus anderen Werkstoffen oder mit anderem Aufbau als nach Abschnitt 1.2.3 ist die Anwendbarkeit gesondert nachzuweisen.

1.2.10 Die im Folgenden beschriebenen und in den Anlagezeichnungen dargestellten Ausführungen stellen Mindestanforderungen zur Erfüllung der Anforderungen an den Brandschutz dar. Sofern bauaufsichtliche Anforderungen an den Schall- oder Wärmeschutz gestellt werden, sind entsprechende Nachweise anwendungsbezogen zu führen.

Es ist im Übrigen sicherzustellen, dass durch den Einbau der Abschottung die Standsicherheit des angrenzenden Bauteils – auch im Brandfall – nicht beeinträchtigt wird.

Die Vorschriften anderer Rechtsbereiche bleiben unberührt.

## 2 Bestimmungen für die Bauprodukte

### 2.1 Eigenschaften und Zusammensetzungen

#### 2.1.1 Schottmasse

Die Schottmasse aus dem Brandschutzschaum "Tangit FP 550" für den Verschluss der Bauteilöffnung muss dem allgemeinen bauaufsichtlichen Prüfzeugnis Nr. P-NDS04-577 entsprechen.

#### 2.1.2 Dämmschichtbildender Baustoff für innere Beschichtung

Der dämmschichtbildende Baustoff "Tangit FP 450" zur Beschichtung der Kabel und Kabeltragekonstruktionen innerhalb der Abschottung muss der allgemeinen bauaufsichtlichen Zulassung Nr. Z-19.11-1793 entsprechen.

#### 2.1.3 Dämmschichtbildender Baustoff für äußere Beschichtung

Der dämmschichtbildende Baustoff "Tangit FP 800" zur Beschichtung der Schottoberflächen sowie der Kabel und Kabeltragekonstruktionen außerhalb der Abschottung muss der allgemeinen bauaufsichtlichen Zulassung Nr. Z-19.11-1357 entsprechen.

#### 2.1.4 Rohrmanschetten

Die Rohrmanschetten "BIS Pacifyre MK II Brandschutzmanschette" müssen der allgemeinen bauaufsichtlichen Zulassung Nr. Z-19.17-1737 entsprechen.

#### 2.1.5 Streckenisolierung

Die Mineralfaserschalen vom Typ "Rockwool 800" zur ggf. Anordnung an Rohren nach den Abschnitten 1.2.3.4 und 1.2.3.5 müssen der allgemeinen bauaufsichtlichen Zulassung Nr. Z-23.14-1114 entsprechen. Die Mineralfaserschalen müssen nichtbrennbar (Baustoffklasse DIN 4102-A2)<sup>5</sup> sein; ihre Nennrohdichte muss mindestens  $90 \text{ kg/m}^3$  und ihr Schmelzpunkt muss mindestens  $1000 \text{ °C}$  nach DIN 4102-17<sup>6</sup> betragen. Die Dicke der Streckenisolierung muss den Angaben der Anlage 4 entsprechen.

### 2.2 Kennzeichnung

#### 2.2.1 Allgemeines

Die für die Errichtung der Kombiabschottung zu verwendenden Bauprodukte müssen – den jeweiligen Bestimmungen der Abschnitte 2.1.1 bis 2.1.5 entsprechen und

<sup>5</sup> DIN 4102-1:1998-05 Brandverhalten von Baustoffen und Bauteilen; Teil 1: Baustoffe; Begriffe, Anforderungen und Prüfungen

<sup>6</sup> DIN 4102-17:1990-12 Brandverhalten von Baustoffen und Bauteilen; Schmelzpunkt von Mineralfaser-Dämmstoffen; Begriffe, Anforderungen, Prüfung

## Allgemeine bauaufsichtliche Zulassung

Nr. Z-19.15-1911

Seite 6 von 13 | 24. August 2016

- verwendbar sein im Sinne der Bestimmungen zu den Bauprodukten in der jeweiligen Landesbauordnung.

### 2.2.2 Kennzeichnung der Kombiabschottung

Jede Kombiabschottung nach dieser allgemeinen bauaufsichtlichen Zulassung ist vom Verarbeiter mit einem Schild dauerhaft zu kennzeichnen, das folgende Angaben enthalten muss:

- Kombiabschottung "System Tangit Kombischott Wand" der Feuerwiderstandsklasse S 90 nach Zul.-Nr.: Z-19.15-1911
- Name des Herstellers der Kombiabschottung (Verarbeiter)
- Herstellungsjahr: ....

Das Schild ist jeweils neben der Kombiabschottung am Bauteil zu befestigen.

### 2.2.3 Einbauanleitung

Der Antragsteller dieser allgemeinen bauaufsichtlichen Zulassung muss dem Verarbeiter eine Anleitung für den Einbau der Kombiabschottung zur Verfügung stellen, die er in Übereinstimmung mit dieser allgemeinen bauaufsichtlichen Zulassung erstellt hat und die alle zur Montage und zur Nutzung erforderlichen Daten, Maßgaben und Hinweise enthält, z. B.:

- Art und Mindestdicken der Wände, in die die Kombiabschottung eingebaut werden darf (bei feuerwiderstandsfähigen leichten Trennwänden auch deren Aufbau und die Beplanung),
- Grundsätze für den Einbau der Kombiabschottung mit Angaben über die dafür zu verwendenden Baustoffe (z. B. Schottmasse, Beschichtungen, Rahmen, Aufleistungen)
- Hinweise auf zulässige Rohrmanschetten und Aufstellung der Rohre aus thermoplastischen Kunststoffen, der Kunststoffverbundrohre und der Rohre aus Metall (Angaben zu Rohrwerkstoffen, Rohraußendurchmesser, Rohrwanddicke), an denen die jeweiligen Rohrmanschetten angeordnet werden dürfen,
- Hinweise auf zulässige Rohrisolierungen und Aufstellung der Kunststoffverbundrohre und der Rohre aus Metall (Angaben zu Rohrwerkstoffen, Rohraußendurchmesser, Rohrwanddicke) sowie Angaben zu Isolierdicken und -längen, bezogen auf die Rohrabmessungen,
- Hinweise auf die Art der Rohrleitung (z. B. Trinkwasser-, Kälte- und Heizleitungen), an denen die jeweiligen Rohrmanschetten angeordnet werden dürfen,
- Anweisungen zum Einbau der Kombiabschottung mit Angaben zu notwendigen Abständen,
- Hinweise auf zulässige Verankerungs- oder Befestigungsmittel,
- Hinweise auf die Reihenfolge der Arbeitsvorgänge,
- Hinweise auf zulässige Änderungen (z. B. Nachbelegung).

## 2.3 Übereinstimmungsnachweis

### 2.3.1 Allgemeines

Für die Schottmasse nach Abschnitt 2.1.1 ist die Übereinstimmung mit den Bestimmungen dieser allgemeinen bauaufsichtlichen Zulassung durch eine Werksbescheinigung "2.1" nach DIN EN 10204:2005-01 des Herstellers nachzuweisen.

### 2.3.2 Werkseigene Produktionskontrolle

In jedem Herstellwerk der Schottmasse nach Abschnitt 2.1.1 ist zusätzlich eine werkseigene Produktionskontrolle<sup>7</sup> einzurichten und durchzuführen. Unter werkseigener Produktionskontrolle wird die vom Hersteller vorzunehmende kontinuierliche Überwachung der Produktion

<sup>7</sup>

Die Maßnahmen der werkseigenen Produktionskontrolle sind beim DIBt hinterlegt.

verstanden, mit der dieser sicherstellt, dass das von ihm hergestellte Bauprodukt den Bestimmungen dieser allgemeinen bauaufsichtlichen Zulassung entspricht.

Die Ergebnisse der werkseigenen Produktionskontrolle sind aufzuzeichnen. Die Aufzeichnungen müssen mindestens folgende Angaben enthalten:

- Bezeichnung des Bauprodukts bzw. des Ausgangsmaterials und der Bestandteile
- Art der Kontrolle oder Prüfung
- Datum der Herstellung und der Prüfung des Bauprodukts bzw. des Ausgangsmaterials oder der Bestandteile
- Ergebnis der Kontrollen und Prüfungen und Vergleich mit den Anforderungen
- Unterschrift des für die werkseigene Produktionskontrolle Verantwortlichen

Die Aufzeichnungen sind auszuwerten und zusammenzufassen; die Unterlagen sind mindestens fünf Jahre aufzubewahren. Sie sind dem Deutschen Institut für Bautechnik regelmäßig viermal jährlich und der zuständigen obersten Bauaufsichtsbehörde auf Verlangen vorzulegen.

Bei ungenügendem Prüfergebnis sind vom Hersteller unverzüglich die erforderlichen Maßnahmen zur Abstellung des Mangels zu treffen. Bauprodukte, die den Anforderungen nicht entsprechen, sind so zu handhaben, dass Verwechslungen mit übereinstimmenden ausgeschlossen werden. Nach Abstellung des Mangels ist – soweit technisch möglich und zum Nachweis der Mängelbeseitigung erforderlich – die betreffende Prüfung unverzüglich zu wiederholen.

### **3 Bestimmungen für den Entwurf**

#### **3.1 Bauteile**

##### **3.1.1 Die Kombiabschottung darf in**

- Wände aus Mauerwerk nach DIN 1053-1<sup>8</sup>, aus Beton bzw. Stahlbeton nach DIN 1045<sup>9</sup> oder Porenbeton-Bauplatten nach DIN 4166<sup>10</sup> oder
- leichte Trennwände in Ständerbauart mit Stahlunterkonstruktion und Beplankungen nach Abschnitt 3.1.2

eingebaut werden.

Die Wände müssen den Bestimmungen des Abschnitts 1.2.1 entsprechen.

##### **3.1.2 Die leichten Trennwände müssen eine beidseitige Beplankung aus je zwei mindestens 12,5 mm dicken, nichtbrennbaren (Baustoffklasse DIN 4102-A)<sup>5</sup> zement- bzw. gipsgebundenen Bauplatten (z. B. Gipskarton-Feuerschutzplatten (GKF) nach DIN 18180<sup>11</sup>), und eine mindestens 40 mm dicke innen liegende plattenförmige Dämmung aus Mineralfaser-Dämmstoffen (Baustoffklasse DIN 4102-A<sup>5</sup>), Schmelzpunkt $\geq 1000$ °C nach DIN 4102-17<sup>5</sup>, Rohdichte $\geq 100$ kg/m<sup>3</sup>) haben. Zwischen Dämmung und Beplankung darf ein maximal 10 mm breiter Luftspalt verbleiben. Der Aufbau dieser Wände muss im Übrigen den Bestimmungen von DIN 4102-4<sup>12</sup> für Wände der Feuerwiderstandsklasse F 90 aus Gipskarton-Feuerschutzplatten entsprechen bzw. die Feuerwiderstandsklasse F 90 muss durch ein allgemeines bauaufsichtliches Prüfzeugnis nachgewiesen sein.**

8	DIN 1053-1	Mauerwerk; Berechnung und Ausführung (in der jeweils geltenden Ausgabe)
9	DIN 1045	Beton und Stahlbeton; Bemessung und Ausführung (in der jeweils geltenden Ausgabe)
10	DIN 4166	Porenbeton-Bauplatten und Porenbeton-Planbauplatten (in der jeweils geltenden Ausgabe)
11	DIN 18180	Gipsplatten; Arten und Anforderungen (in der jeweils geltenden Ausgabe)
12	DIN 4102-4:1994-03	Brandverhalten von Baustoffen und Bauteilen; Zusammenstellung und Anwendung klassifizierter Baustoffe, Bauteile und Sonderbauteile

## Allgemeine bauaufsichtliche Zulassung

Nr. Z-19.15-1911

Seite 8 von 13 | 24. August 2016

Bei Wanddicken < 15 cm ist ein mindestens 15 cm breiter Rahmen aus mindestens 12,5 mm dicken, nichtbrennbaren (Baustoffklasse DIN 4102-A)<sup>5</sup> Bauplatten (GKF-, Gipsfaser- oder Kalzium-Silikat-Platten) anzuordnen (s. Abschnitt 4.3.1). Wahlweise dürfen Aufleistungen nach Abschnitt 4.3.2 angeordnet werden.

3.1.3 In leichten Trennwänden nach Abschnitt 3.1.2 ist das Ständerwerk durch zusätzlich anzuordnende Wandstiele und durch Riegel so zu ergänzen, dass diese die Laibung der Wandöffnung für die vorgesehene Kombiabschottung bilden. Die Wandbeplankung muss auf diesen Stahlblechprofilen in bestimmungsgemäßer Weise befestigt werden.

Auf die Ausbildung von zusätzlichen Wandstielen oder Riegeln darf verzichtet werden, wenn die Bauteilöffnung nicht größer als 30 cm x 30 cm ist.

3.1.4 Falls die Dicke der Massivwand, in die die Kombiabschottung eingebaut werden soll, weniger als 150 mm beträgt, sind im Bereich der Bauteilöffnung Rahmen oder Aufleistungen gemäß Abschnitt 4.3 anzuordnen (s. Anlagen 5 bis 7).

3.1.5 Der Sturz oder die Decke über der Kombiabschottung muss statisch und brandschutztechnisch so bemessen sein, dass die Kombiabschottung (außer ihrem Eigengewicht) keine zusätzliche vertikale Belastung erhält.

3.1.6 Der Abstand der zu verschließenden Bauteilöffnung zu anderen Öffnungen oder Einbauten muss den Angaben der Tabelle 1 entsprechen:

Tabelle 1:

Abstand der Kombiabschottung zu	Größe der nebeneinander liegenden Öffnungen	Abstand zwischen den Öffnungen
Kombiabschottungen nach dieser Zulassung	Entsprechend Abschnitt 1.2.2	≥ 10 cm
Kabel- oder Rohrabschottungen	eine/beide Öffnung(en) > 40 cm x 40 cm	≥ 20 cm
	beide Öffnungen ≤ 40 cm x 40 cm	≥ 10 cm
anderen Öffnungen oder Einbauten	eine/beide Öffnung(en) > 20 cm x 20 cm	≥ 20 cm
	beide Öffnungen ≤ 20 cm x 20 cm	≥ 10 cm

## 3.2 Installationen

### 3.2.1 Allgemeines

Der gesamte zulässige Querschnitt der Installationen nach Abschnitt 1.2.3 (bezogen auf die jeweiligen Außenabmessungen), die durch die zu verschließende Bauteilöffnung gemeinsam hindurchgeführt werden dürfen, ergibt sich in Abhängigkeit von der jeweiligen Größe der Rohbauöffnung unter Beachtung

- der geltenden Vorschriften der Elektrotechnik, insbesondere bezüglich der erforderlichen Mindestabstände zwischen den einzelnen Kabeln sowie
- der geltenden Abstandsforderungen zwischen elektrischen Anlagen und Rohrleitungsanlagen (nicht elektrische technische Anlagen), die so zu wählen sind, dass sich die Systeme gegenseitig nicht beeinflussen können.

Der gesamte zulässige Querschnitt der Installationen (bezogen auf die jeweiligen Außenabmessungen) darf jedoch insgesamt nicht mehr als 60 % der Rohbauöffnung betragen.

### 3.2.2 Kabel und Kabeltragekonstruktionen

3.2.2.1 Kabel nach Abschnitt 1.2.3.1 dürfen zu Kabellagen zusammengefasst und ggf. auf Kabeltragekonstruktionen verlegt sein.

3.2.2.2 Kabelbündel nach Abschnitt 1.2.3 dürfen ungeöffnet durch die Abschottung geführt werden.



**Allgemeine bauaufsichtliche Zulassung**

Nr. Z-19.15-1911

Seite 9 von 13 | 24. August 2016

3.2.2.3 Kabeltragekonstruktionen nach Abschnitt 1.2.3.1 dürfen durch die Kombiabschottung hindurchgeführt werden, wenn ihre Befestigung am umgebenden Bauwerk zu beiden Seiten der Kombiabschottung nach den einschlägigen Regeln erfolgt. Die Befestigung ist so auszubilden, dass im Brandfall eine zusätzliche mechanische Beanspruchung der Kombiabschottung nicht auftreten kann.

**3.2.3 Rohre aus thermoplastischen Kunststoffen**

3.2.3.1 Durch die zu verschließende Bauteilöffnung dürfen gerade, senkrecht zur Bauteiloberfläche angeordnete Rohre aus thermoplastischen Kunststoffen hindurchgeführt werden. Die Rohre müssen den Angaben des Abschnitts 1.2.3.3 und der Anlage 1 entsprechen.

3.2.3.2 Sonderdurchführungen von Rohren – z. B. Schrägdurchführung oder Mehrfachdurchführung von Rohren durch eine Rohrmanschette – sind mit dieser allgemeinen bauaufsichtlichen Zulassung nicht nachgewiesen.

3.2.3.3 An den Rohren müssen Rohrmanschetten nach Abschnitt 2.1.4 angeordnet werden. Für die Auswahl der Rohrmanschetten und die Ausführung ist Abschnitt 4.5.1 zu beachten. Gegebenenfalls sind die Bestimmungen der Abschnitte 1.2.6 bis 1.2.8 zu beachten und notwendige Sicherungsmaßnahmen vorzusehen.

**3.2.4 Kunststoffverbundrohre und nichtbrennbare Rohre**

3.2.4.1 Durch die zu verschließende Bauteilöffnung dürfen gerade, senkrecht zur Bauteiloberfläche angeordnete Kunststoffverbundrohre sowie Rohre aus Stahl, Edelstahl, Stahlguss oder Kupfer hindurchgeführt werden. Die Rohre müssen den Angaben der Abschnitte 1.2.3.4 und 1.2.3.5 sowie der Anlage 1 entsprechen.

3.2.4.2 Rohre mit Synthese-Kautschuk-Isolierungen

Die Rohre nach den Abschnitten 1.2.3.4 und 1.2.3.5 sind beidseitig der Kombiabschottung vollständig isoliert durch die an das Bauteil angrenzenden Brandabschnitte hindurchzuführen. Die Dicke der Isolierung muss den Angaben der Anlagen 1, 2 und 4 entsprechen. Die Isolierung muss gemäß den Herstellerangaben an den Rohren befestigt sein.

An den Rohren müssen Rohrmanschetten nach Abschnitt 2.1.4 angeordnet werden. Für die Auswahl und die Ausführung ist Abschnitt 4.5.2 zu beachten.

3.2.4.3 Rohre mit Streckenisolierungen

Alternativ zur Isolierung mit Synthese-Kautschuk dürfen Rohre nach den Abschnitten 1.2.3.4 und 1.2.3.5 mit Streckenisolierungen nach Abschnitt 2.1.5 entsprechend den Angaben zum Anwendungsbereich der Anlage 1 durch die Kombiabschottung hindurchgeführt werden. Für die Auswahl und die Ausführung ist Abschnitt 4.5.2 zu beachten.

**3.2.5 Abstände**

Die Mindestabstände zwischen den elektrischen Leitungen und/oder den Rohren müssen den Angaben der Anlage 5 entsprechen. Der Abstand der Leitungen und/oder Rohre zur Öffnungslaubung (bei Rohren gemessen von der Außenkante der Isolierung) muss mindestens 10 mm betragen.

**3.2.6 Halterungen (Unterstützungen)**

3.2.6.1 Bei Durchführung von Installationen durch Wände müssen sich die ersten Halterungen (Unterstützungen) der Installationen beidseitig der Abschottung in einem Abstand  $\leq 43$  cm befinden. Die Halterungen müssen in ihren wesentlichen Teilen nichtbrennbar (Baustoffklasse DIN 4102-A)<sup>5</sup> sein.

3.2.6.2 Die Auflagerung bzw. die Abhängung der Leitungen oder die Ausführung der nichtbrennbaren Rohre nach Abschnitt 1.2.3.5 muss so erfolgen, dass die Kombiabschottung und die raumabschließenden Bauteile im Brandfall mindestens 90 Minuten funktionsfähig bleiben (vgl. DIN 4102-4<sup>12</sup>, Abschnitt 8.5.7.5).

## 4 Bestimmungen für die Ausführung

### 4.1 Allgemeines

4.1.1 Die Verarbeitung der Baustoffe nach den Abschnitten 2.1.1 bis 2.1.3 muss entsprechend den schriftlichen Angaben des Herstellers zu den Besonderheiten der Baustoffe, insbesondere ihre Verwendung betreffend, erfolgen.

4.1.2 Kombiabschottungen nach dieser allgemeinen bauaufsichtlichen Zulassung dürfen nur von Unternehmen hergestellt werden, die ausreichende Erfahrungen auf diesem Gebiet besitzen und entsprechend geschultes Personal dafür einsetzen. Der Antragsteller dieser allgemeinen bauaufsichtlichen Zulassung hat hierzu die ausführenden Unternehmen (Verarbeiter) über die Bestimmungen der allgemeinen bauaufsichtlichen Zulassung und die Herstellung des Zulassungsgegenstandes zu unterrichten, zu schulen und ihnen in ständigem Erfahrungsaustausch zur Verfügung zu stehen. Der Antragsteller hat eine Liste der Unternehmen zu führen, die aufgrund seiner Unterweisungen ausreichende Fachkenntnisse besitzen, den Zulassungsgegenstand herzustellen. Diese Liste ist dem Deutschen Institut für Bautechnik vorzulegen; Änderungen daran sind ihm mitzuteilen.

### 4.2 Belegung der Kombiabschottung

Vor dem Verschluss der Restöffnung ist in jedem Fall zu kontrollieren, ob die Belegung der Kombiabschottung den Bestimmungen der Abschnitte 1.2.3 bis 1.2.5 und 3.2 entspricht.

### 4.3 Rahmen und Aufleistungen

4.3.1 Bei Einbau der Abschottung in leichte Trennwände nach Abschnitt 3.1.2 ist in der Bauteilöffnung ein mittig umlaufender Rahmen aus mindestens 12,5 mm dicken nichtbrennbaren (Baustoffklasse DIN 4102-A)<sup>5</sup> GKF-, Gipsfaser- oder Kalzium-Silikat-Platten mit Hilfe von dafür geeigneten Schrauben in Abständen  $\leq 250$  mm – jedoch mit mindestens zwei Schrauben je Plattenstreifen – anzuordnen. Die Breite des Rahmens muss mindestens 150 mm betragen bzw. bei dickeren Wänden der Wanddicke entsprechen (s. Anlagen 5 bis 7). Die Fugen zwischen Rahmen und Wand sind mit einem Gips- oder Zementmörtel auszuspackeln.

4.3.2 Abweichend von Abschnitt 4.3.1 kann auf die Ausbildung eines Rahmens verzichtet werden, sofern die Breite des Luftspalts zwischen der innen liegenden Dämmung der Wand und der Beplankung  $< 10$  mm, die Dicke der Dämmung  $> 40$  mm, die Rohdichte der Dämmung  $> 100$  kg/m<sup>3</sup> und der Schmelzpunkt der Dämmung  $> 1000$  °C nach DIN 4102-17<sup>6</sup> betragen.

Falls die Dicke der leichten Trennwand im Bereich der Kombiabschottungen weniger als 150 mm beträgt, sind rings um die Schottöffnung Aufleistungen aus mindestens 12,5 mm dicken und 50 mm breiten nichtbrennbaren (Baustoffklasse DIN 4102-A)<sup>5</sup> GKF-, Gipsfaser- oder Kalzium-Silikat-Platten mit Hilfe von dafür geeigneten Schrauben und ggf. Dübeln in Abständen  $\leq 250$  mm – jedoch mit mindestens zwei Schrauben je Leiste – rahmenartig auf die Wandoberfläche so aufzubringen, dass die unmittelbar an die Kombiabschottung angrenzende Wanddicke mindestens 150 mm beträgt. Die Aufleistungen dürfen ein- oder beidseitig der Wand angeordnet werden (s. Anlagen 5 bis 7).

4.3.3 Bei Einbau der Abschottung in Massivwände sind – falls die Dicke der Wand im Bereich der Kombiabschottung weniger als 150 mm beträgt – im Bereich der Bauteilöffnung Rahmen gemäß Abschnitt 4.3.1 oder Aufleistungen gemäß Abschnitt 4.3.2 so anzuordnen, dass die unmittelbar an die Kombiabschottung angrenzende Wanddicke mindestens 150 mm beträgt. Die Aufleistungen dürfen ein- oder beidseitig der Wand und der Rahmen muss mittig in der Bauteilöffnung angeordnet werden (s. Anlagen 5 bis 7).

**4.4 Maßnahmen an Kabeln und Kabeltragekonstruktionen**

- 4.4.1 Die Hohlräume und Zwickel zwischen den durch die Kombiabschottung hindurchgeführten Kabeln sowie zwischen den Kabel und den Kabeltragekonstruktionen sind in Schottstärke mit dem dämmschichtbildenden Baustoff "Tangit FP 450" nach Abschnitt 2.1.2 vollständig auszufüllen (s. Anlagen 6 und 7). Die Kabel müssen vor dem Aufbringen des Baustoffs gereinigt (und ggf. auch entfettet) werden.
- 4.4.2 Kabelbündel nach Abschnitt 1.2.3 dürfen ungeöffnet durch die Abschottung geführt werden.
- 4.4.3 Bei Verwendung von Kabeltragekonstruktionen mit Stahlblech- oder Aluminium-Hohlprofilen sind die Holme anzubohren und mit dem Baustoff "Tangit FP 550" nach Abschnitt 2.1.1 im Bereich der Kombiabschottung vollständig auszufüllen.

**4.5 Maßnahmen an Rohren aus thermoplastischen Kunststoffen**

- 4.5.1 An den Rohren nach Abschnitt 1.2.3.3 sind Rohrmanschetten nach Abschnitt 2.1.4 anzuordnen. Es müssen die nach Anlage 3 dem jeweiligen Rohraußendurchmesser zugeordneten Rohrmanschetten verwendet werden. Die zulässigen Abstände zwischen den Rohren gemäß Anlage 5 sind zu beachten.
- 4.5.2 Der Einbau der Rohrmanschetten muss symmetrisch erfolgen, wobei die Rohrmanschette mindestens 27,5 mm über die Außenkante der Abschottung überstehen muss. Bei Einbau in dickere Abschottungen sind zwei Rohrmanschetten, die innerhalb der Abschottung direkt aneinander stoßen und mindestens 75 mm in die Abschottung einbinden müssen, zu verwenden.

**4.6 Maßnahmen an Kunststoffverbundrohren und nichtbrennbaren Rohren ohne Isolierungen**

- 4.6.1 An den nicht mit Synthese-Kautschuk-Isolierungen versehenen Rohren nach den Abschnitten 1.2.3.4 und 1.2.3.5 müssen Streckenisolierungen aus Mineralfaserschalen nach Abschnitt 2.1.5 angeordnet werden. Die Dicke und Länge der Isolierung muss den Angaben der Anlage 4 entsprechen. Die zulässigen Abstände zwischen den Rohren gemäß Anlage 5 sind zu beachten.
- 4.6.2 Die Streckenisolierung muss gemäß den Herstellerangaben mit der aluminiumkaschierten Seite nach außen am Rohr angeordnet und mit einem selbstklebenden Aluminiumstreifen verschlossen werden. Die Streckenisolierung muss durch die Abschottung hindurch geführt werden und ist mit Hilfe von Stahlbändern oder Stahldraht gemäß den Angaben der Anlage 7 zu sichern. Die Streckenisolierung ist symmetrisch zum Bauteil anzuordnen.

**4.7 Maßnahmen an Kunststoffverbundrohren und nichtbrennbaren Rohren mit Synthese-Kautschuk-Isolierungen**

- 4.7.1 An den mit Synthese-Kautschuk-Isolierungen gemäß Anlage 1 und 2 versehenen Rohren nach den Abschnitten 1.2.3.4 und 1.2.3.5 sind Rohrmanschetten nach Abschnitt 2.1.4 anzuordnen. Es müssen die nach Anlage 4 dem jeweiligen Rohraußendurchmesser zugeordneten Rohrmanschetten verwendet werden. Die zulässigen Abstände zwischen den Rohren gemäß Anlage 5 sind zu beachten.
- 4.7.2 Der Einbau der Rohrmanschetten erfolgt nach Abschnitt 4.5.2.

**4.8 Verarbeitung der Schottmasse und der dämmschichtbildenden Baustoffe**

- 4.8.1 Vor dem Einbringen der Schottmasse müssen die Laibungen der Bauteilöffnung entstaubt und gereinigt werden. Für die Ausführung der Laibung und die erforderliche bzw. zulässige Anordnung von Rahmen oder Aufleistungen ist Abschnitt 4.3 zu beachten.
- 4.8.2 Zum Verschließen der Restöffnungen mit der Schottmasse "Tangit FP 550" nach Abschnitt 2.1.1 darf eine Schalungshilfe aus einer selbstklebenden Kunststoffolie verwendet werden, die streifenweise von unten nach oben – entsprechend der jeweils schichtweise eingebrachten Schottmasse – auf die Oberfläche der Wand geklebt wird. Nach dem Aushärten der Schottmasse ist die Schalungshilfe zu entfernen.

**Allgemeine bauaufsichtliche Zulassung**

Nr. Z-19.15-1911

Seite 12 von 13 | 24. August 2016

4.8.3 Die Zwischenräume zwischen den Installationen sowie den Installationen und der Bauteillaubung bzw. dem Rahmen sind mit der Schottmasse "Tangit FP 550" nach Abschnitt 2.1.1 in einer Tiefe von mindestens 150 mm vollständig so auszufüllen, dass ein fester und dichter Anschluss an die umgebende Bauteillaubung bzw. die Leitungen entsteht (s. Anlagen 6 und 7). Dabei ist die Schottmasse schichtweise so einzubringen, dass alle Zwischenräume mit dieser Schottmasse vollständig ausgefüllt sind. Überstehende Reste der Schottmasse dürfen abgeschnitten werden.

4.8.4 Abschließend sind die Schottoberfläche einschließlich eines mindestens 30 mm breiten Streifens auf den angrenzenden Bauteiloberflächen sowie die Kabel und Kabeltragekonstruktionen zu beiden Seiten der Kombiabschottung auf einer Länge von mindestens 150 mm (gemessen ab Schottoberfläche) mit dem dämmschichtbildenden Baustoff "Tangit FP 800" nach Abschnitt 2.1.3 mindestens zweifach einzustreichen (s. Anlagen 6 und 7).

**4.9 Einbauanleitung**

Für die Ausführung der Kombiabschottung sind im Übrigen die Angaben der Einbauanleitung zu beachten (s. Abschnitt 2.2.3).

**4.10 Übereinstimmungsbestätigung**

Der Unternehmer (Verarbeiter), der die Kombiabschottung (Zulassungsgegenstand) herstellt oder Änderungen an der Kombiabschottung vornimmt (z. B. Nachbelegung), muss für jedes Bauvorhaben eine Übereinstimmungsbestätigung ausstellen, mit der er bescheinigt, dass die von ihm hergestellte Kombiabschottung den Bestimmungen dieser allgemeinen bauaufsichtlichen Zulassung entspricht (ein Muster für diese Bestätigung s. Anlage 8). Diese Bestätigung ist dem Bauherrn zur ggf. erforderlichen Weiterleitung an die zuständige Bauaufsichtsbehörde auszuhändigen.

**5 Bestimmungen für Nutzung und Nachbelegung****5.1 Bestimmungen für die Nutzung**

Bei jeder Ausführung der Kombiabschottung hat der Unternehmer (Verarbeiter) den Auftraggeber schriftlich darauf hinzuweisen, dass die Kombiabschottung stets in ordnungsgemäßigem Zustand zu halten ist und nach evtl. vorgenommener Belegungsänderung der bestimmungsgemäße Zustand der Kombiabschottung wieder herzustellen ist.

Im Übrigen gelten die Bestimmungen gemäß Abschnitt 4.10.

**5.2 Bestimmungen für die Nachbelegung****5.2.1 Herstellung der Nachbelegungsöffnungen**

Für Nachbelegungen dürfen Öffnungen hergestellt werden (z. B. durch Bohrung) sofern die Belegung der Kombiabschottung dies gestattet (s. Abschnitt 4.2). Die Öffnungsgröße ist so zu wählen, dass nach der Belegungsänderung eine mindestens 10 mm breite Fuge verbleibt, die abschließend gemäß Abschnitt 4.8 in gesamter Schottstärke wieder zu verschließen ist.

**5.2.2 Nachbelegung der Kombiabschottung mit Kabeln**

Nach der Nachbelegung von Kabeln (ggf. einschließlich der Kabeltragekonstruktionen) sind die verbleibenden Öffnungen und Fugen in gesamter Schottstärke gemäß Abschnitt 4.8 wieder vollständig zu verschließen, nachdem neu hinzugekommene Kabel (ggf. einschließlich der Kabeltragekonstruktionen) mit den dämmschichtbildenden Baustoffen "Tangit FP 450" und "Tangit FP 800" gemäß der Abschnitte 2.1.2 und 2.1.3 versehen wurden. Bei Neuinstallation von Kabeltragekonstruktionen sind die Bestimmungen von Abschnitt 4.4.3 zu beachten.

### 5.2.3 Nachbelegung der Kombiabschottung mit Rohren

#### 5.2.3.1 Nachbelegung mit Rohren gemäß Abschnitt 1.2.3.3

Bei Belegungsänderungen müssen Rohrmanschetten gemäß Abschnitt 2.1.4 entsprechend den Bestimmungen von Abschnitt 4.5 angeordnet und die Fugen zwischen den neu hinzugekommenen, mit Rohrmanschetten versehenen Rohren und der Laibung der Nachbelegungsöffnung gemäß Abschnitt 4.8 geschlossen werden.

#### 5.2.3.2 Nachbelegung mit Rohren gemäß der Abschnitte 1.2.3.4 und 1.2.3.5

Bei Belegungsänderungen müssen ggf. Synthese-Kautschuk-Isolierungen und Rohrmanschetten gemäß Abschnitt 2.1.4 oder Streckenisolierungen gemäß Abschnitt 2.1.5 entsprechend den Bestimmungen der Abschnitte 4.7 bzw. 4.6 angeordnet und die Fugen zwischen dem neu hinzugekommenen isolierten Rohr und der Laibung der Nachbelegungsöffnung gemäß Abschnitt 4.8 geschlossen werden.

Prof. Gunter Hoppe  
Abteilungsleiter

Beglaubigt

## Zulässige Installationen

### 1. Kabel und Kabeltragekonstruktionen gemäß Abschnitt 1.2.3.1

- Elektrokabel und -leitungen aller Arten (auch Lichtwellenleiter) mit Ausnahme von sog. Hohlleiterkabeln. Die Größe des Gesamtleiterquerschnitts des einzelnen Kabels darf 32 mm nicht überschreiten.
- Kabelbündel mit einem Durchmesser  $\leq 100$  mm aus parallel verlaufenden, dicht gepackten und miteinander fest verschnürten, vernähten oder verschweißten Kabeln (Außendurchmesser des Einzelkabels  $\leq 21$  mm)
- Kabeltragekonstruktionen (Kabelrinnen, -pitschen, -leitern) aus Stahl-, Aluminium- oder Kunststoffprofilen

### 2. Einzelne Leitungen für Steuerungszwecke gemäß Abschnitt 1.2.3.2

- Leitungen aus Stahl oder Kunststoff, Außendurchmesser der Leitungen  $\leq 15$  mm

### 3. Rohre aus thermoplastischen Kunststoffen gemäß Abschnitt 1.2.3.3

#### Rohrgruppe A

Rohre aus weichmacherfreiem Polyvinylchlorid (PVC-U, PVC-HI), chloriertem Polyvinylchlorid (PVC-C) und Polypropylen (PP) gemäß den Ziffern 1 bis 7 der Anlage 2 mit einem Rohraußendurchmesser bis 125 mm und Rohrwanddicken von 1,8 mm bis 5,3 mm bei Anwendung der Rohrmanschette nach Abschnitt 2.1.4 (s. Anlage 3)

#### Rohrgruppe B

Rohre aus Polyethylen hoher Dichte (PE-HD), Polyethylen niedriger Dichte (LDPE), Polypropylen (PP), Acrylnitril-Butadien-Styrol (ABS) oder Acrylester-Styrol-Acrylnitril (ASA), Styrol-Copolymerisaten, vernetztem Polyethylen (PE-X), Polybuten (PB) sowie für Rohre aus mineralverstärkten Kunststoffen nach den allgemeinen bauaufsichtlichen Zulassungen Nr. Z-42.1-217, Nr. Z-42.1-218, Nr. Z-42.1-220, Nr. Z-42.1-228 und Nr. Z-42.1-265 gemäß den Ziffern 8 bis 22 der Anlage 2 mit einem Rohraußendurchmesser bis 140 mm und Rohrwanddicken von 1,8 mm bis 12,7 mm bei Anwendung der Rohrmanschette nach Abschnitt 2.1.4 (s. Anlage 3)

#### Rohrgruppe C ("POLO-KAL NG")

Abwasserrohre mit dreischichtigem Wandaufbau aus PP gemäß allgemeiner bauaufsichtlicher Zulassung Nr. Z-42.1-241 gemäß Ziffer 23 der Anlage 2, mit einem Rohraußendurchmesser von 40 mm bis 110 mm und Rohrwanddicken von 1,8 mm bis 3,4 mm (s. Anlage 3)

### 4. Kunststoffverbundrohre gemäß Abschnitt 1.2.3.4

Kunststoffverbundrohre mit Trägerrohr aus PE und einer bis zu 0,9 mm dicken Aluminiumeinlage ( $d_{Al}$ ), die mit einer dünnen PE-Schicht geschützt wird, gemäß der Ziffer 24 der Anlage 2 bei Anwendung von Synthese-Kautschuk-Isolierungen nach der Tabelle der Anlage 2 bzw. Streckenisolierungen nach Abschnitt 2.1.5 mit Abmessungen gemäß der Tabellen der Anlage 4

### 5. Nichtbrennbare Rohre gemäß Abschnitt 1.2.3.5

Rohre aus Stahl, Edelstahl, Stahlguss oder aus Kupfer für Rohrleitungsanlagen für nichtbrennbare oder brennbare Flüssigkeiten oder Gase (mit Ausnahme von Lüftungsleitungen), für Rohrpostleitungen (Fahrrohre) oder für Staubsaugleitungen bei Anwendung von Synthese-Kautschuk-Isolierungen nach der Tabelle der Anlage 2 bzw. Streckenisolierungen nach Abschnitt 2.1.5 mit Abmessungen gemäß der Tabellen der Anlage 4

## Synthese-Kautschuk-Isolierungen an Kunststoffverbundrohren und nichtbrennbaren Rohren

Senkrecht zur Bauteiloberfläche angeordnete Rohre nach den Abschnitten 1.2.3.4 und 1.2.3.5 mit einem Rohraußendurchmesser bis 88,9 mm dürfen mit einer 11 mm bis 44 mm dicken Isolierung aus Synthese-Kautschuk gemäß DIN EN 14304 und der Tabelle der Anlage 2 ummantelt sein. Die Dicke der Isolierung muss in Abhängigkeit vom Anwendungsbereich des Rohres den Angaben der Anlage 4 entsprechen.

Kabelabschottung (Kombiabschottung) "System Tangit Kombischott Wand" der Feuerwiderstandsklasse S 90 nach DIN 4102-9

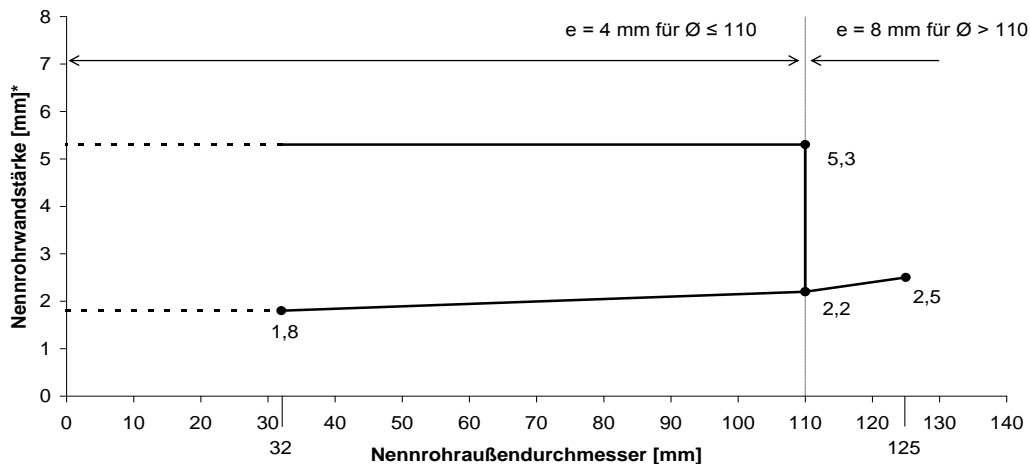
**ANHANG 1 – Installationen**  
 Übersicht der zulässigen Installationen

Anlage 1

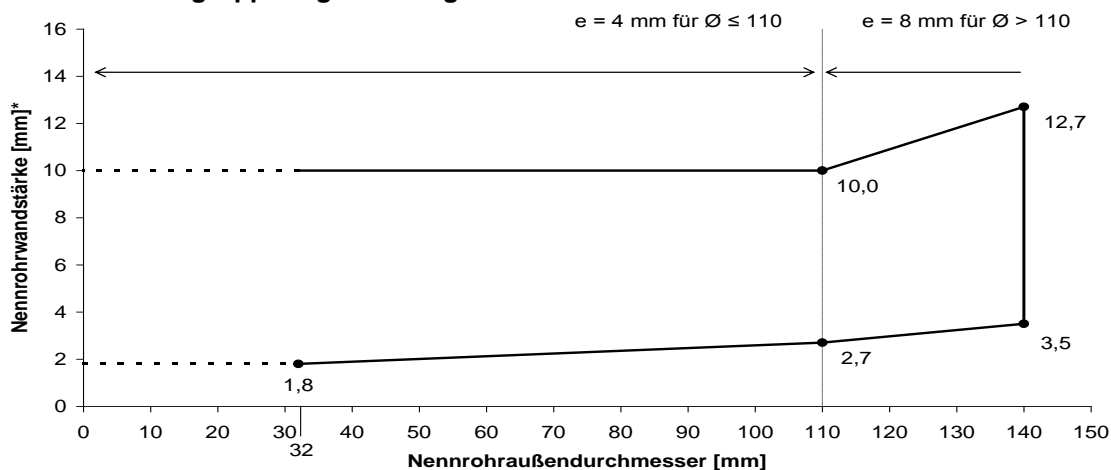
Synthese-Kautschuk-Isolierung		gemäß harmonisierter technischer Spezifikation
"SH/Armaflex"		DIN EN 14304
"AF/Armaflex"		DIN EN 14304
"KAIFLEX KK" bzw. "Connect"		DIN EN 14304
<b>Rohrwerkstoffe</b>		
1	DIN 8062	Rohre aus weichmacherfreiem Polyvinylchlorid (PVC-U, PVC-HI);
2	DIN 6660	Rohrpost-Fahrrohre, Fahrrohrbogen und Muffen für Rohrpostanlagen aus weichmacherfreiem Polyvinylchlorid (PVC-U)
3	DIN 19 531	Rohr und Formstücke aus weichmacherfreiem Polyvinylchlorid (PVC-U) mit Steckmuffe für Abwasserleitungen innerhalb von Gebäuden; Maße, Technische Lieferbedingungen
4	DIN 19 532	Rohrleitungen aus weichmacherfreiem Polyvinylchlorid (PVC hart, PVC-U) für die Trinkwasserversorgung; Rohre, Rohrverbindungen, Rohrleitungsteile; Technische Regel des DVGW
5	DIN 8079	Rohre aus chloriertem Polyvinylchlorid (PVC-C): PVC-C 250; Maße
6	DIN 19 538	Rohre und Formstücke aus chloriertem Polyvinylchlorid (PVC-C), mit Steckmuffe, für heißwasserbeständige Abwasserleitungen (HT) innerhalb von Gebäuden; Maße, Technische Lieferbedingungen
7	DIN EN 1451-1	Kunststoff-Rohrleitungssysteme zum Ableiten von Abwasser (niedriger und hoher Temperatur) innerhalb der Gebäudestruktur - Polypropylen (PP); Anforderungen an Rohre, Formstücke und das Rohrleitungssystem
8	DIN 8074	Rohre aus Polyethylen (PE): PE 63, PE 80, PE 100, PE-HD; Maße
9	DIN 19533	Rohrleitungen aus PE hart (Polyäthylen hart) und PE weich (Polyäthylen weich) für die Trinkwasserversorgung; Rohre, Rohrverbindungen, Rohrleitungsteile
10	DIN 19535-1	Rohre und Formstücke aus Polyethylen hoher Dichte (PE-HD) für heißwasserbeständige Abwasserleitungen (HT) innerhalb von Gebäuden; Maße
11	DIN 19537-1	Rohre und Formstücke aus Polyethylen hoher Dichte (HDPE) für Abwasserkanäle und -leitungen; Maße
12	DIN 8072	Rohre aus PE weich (Polyäthylen weich); Maße
13	DIN 8077	Rohre aus Polypropylen (PP); PP-H 100, PP-B 80, PP-R 80; Maße
14	DIN 16891	Rohre aus Acrylnitril-Butadien-Styrol (ABS) oder Acrylnitril-Styrol-Acrylester (ASA); Maße
15	DIN V 19561	Rohre und Formstücke aus Styrol-Copolymerisaten mit Steckmuffe für heißwasserbeständige Abwasserleitungen (HT) innerhalb von Gebäuden; Maße, Technische Lieferbedingungen
16	DIN 16893	Rohre aus vernetztem Polyethylen (PE-X); Maße
17	DIN 16969	Rohre aus Polybuten (PB): PB 125; Maße
18	Z-42.1-217	Abwasserrohre und Formstücke aus mineralverstärktem PP und der Bezeichnung "SCOLAN db" in den Nennweiten DN 50 bis DN 150 der Baustoffklasse B2 – normalentflammbar – nach DIN 4102-1 für Hausabflussleitungen
19	Z-42.1-218	Abwasserrohre ohne Steckmuffe aus mineralverstärktem PP und der Bezeichnung "UPONAL SI" in den Nennweiten DN 50 bis DN 150 für Hausabflussleitungen
20	Z-42.1-220	Hausentwässerungssystem mit der Bezeichnung "FRIAPHON" aus Styrol-Copolymerisaten in den Nennweiten DN 50 bis DN 150 der Baustoffklasse B2 – normalentflammbar – nach DIN 4102
21	Z-42.1-228	Abwasserrohre und Formstücke aus mineralverstärktem PP und der Bezeichnung "WAVIN AS" in den Nennweiten DN 50 bis DN 200 der Baustoffklasse B2 – normalentflammbar – nach DIN 4102-1 für Hausabflussleitungen
22	Z-42.1-265	Glattwandige Abwasserrohre und Formstücke mit profilierter Wandung und glatter Innenfläche aus mineralverstärktem PE-HD und der Bezeichnung "GEBERIT SILENT db" in den Nennweiten DN 50 bis DN 125 der Baustoffklasse B2 – normalentflammbar – nach DIN 4102 für Hausabflussleitungen
23	Z-42.1-241	Abwasserrohre mit mehrschichtigem Wandaufbau aus mineralverstärktem PP und Formstücke aus mineralverstärktem PP mit homogenem Wandaufbau und der Bezeichnung "POLO-KAL-NG (PKNG)" in den Nennweiten DN/ON 40 bis DN/OD 160 der Baustoffklasse B2 – normalentflammbar – nach DIN 4102 für Hausabflussleitungen
24	Kunststoffverbundrohre mit Trägerrohr aus PE und einer bis zu 0,9 mm dicken Aluminiemeinlage, die mit einer dünnen PE-Schicht geschützt wird.	
Kabelabschottung (Kombiabschottung) "System Tangit Kombischott Wand" der Feuerwiderstandsklasse S 90 nach DIN 4102-9		Anlage 2
<b>ANHANG 1 – Installationen</b> Übersicht der zulässigen Installationen und Rohrwerkstoffe		

elektronische Kopie der abz des dibt: z-19.15-1911

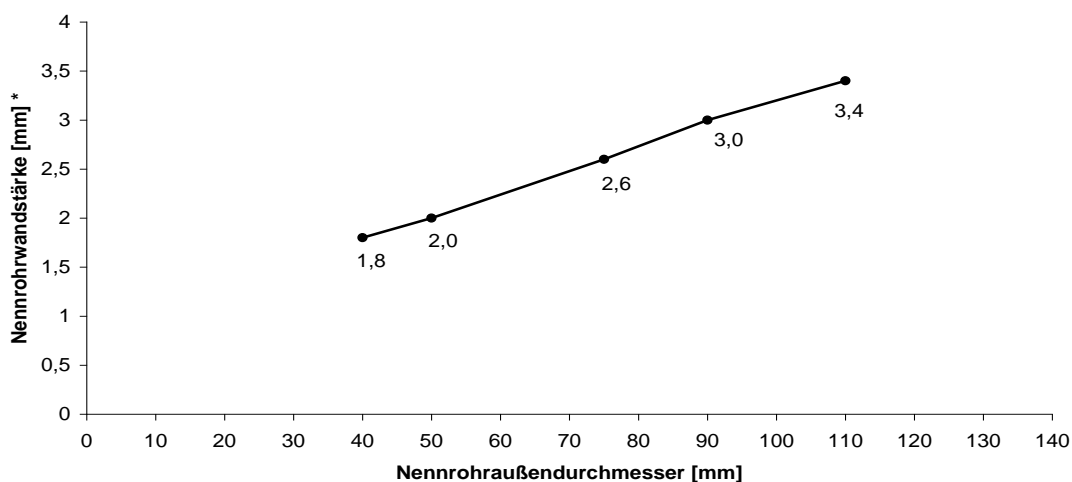
**Rohre der Rohrgruppe A gem. Anlage 1**



**Rohre der Rohrgruppe B gem. Anlage 1**



**Rohre der Rohrgruppe C gem. Anlage 1**



e = Dicke Brandschutzeinlage Rohrmanschette

\* Rohrgruppe B: Nenndicken nach den Normen bzw. den allgemeinen bauaufsichtlichen Zulassungen

\* Rohrgruppe C: Untere Rohrwandstärke  $s_{min}$  gemäß allgemeiner bauaufsichtlicher Zulassung Nr. Z-42.1-241

elektronische Kopie der abZ des dibt: z-19.15-1911

Kabelabschottung (Kombiabschottung) "System Tangit Kombischott Wand" der Feuerwiderstandsklasse S 90 nach DIN 4102-9

**ANHANG 1 – Installationen**  
 Anwendungsbereich: Rohre der Rohrgruppen A, B und C

Anlage 3



**Kunststoffverbundrohre und nichtbrennbare Rohre gem. Anlage 1  
 mit Synthese-Kautschuk-Isolierungen**

Material	Ø Rohr [mm]	Rohrwandstärke s [mm]	Isolierung		Brandschutzeinlage Manschette d [mm]
			Dicke t [mm]	Länge l [mm]	
Kunststoffverbundrohr gem. Abschn. 1.2.3.4*	≤ 32,0	≤ 3,0	20 - 42	vollständig	4
	> 32,0 ≤ 50,0	> 3,0 ≤ 4,5	32 - 42	vollständig	4
	> 50,0 ≤ 75,0	> 4,5 ≤ 7,5	44	vollständig	8
Stahl, Edelstahl, Guss gem. Abschn. 1.2.3.5	≤ 10,0	≥ 1,0	13	vollständig	4
	≤ 88,9	≥ 3,2	52	vollständig	12

**Kunststoffverbundrohre und nichtbrennbare Rohre gem. Anlage 1  
 mit Streckenisolierungen aus Mineralfaserschalen**

Material	Ø Rohr [mm]	Rohrwandstärke s [mm]	Isolierung	
			Dicke t [mm]	Länge l [mm]
Kunststoffverbundrohr gem. Abschn. 1.2.3.4*	> 32,0 ≤ 75,0	> 3,0 ≤ 7,5	30	1000
Stahl, Edelstahl, Guss gem. Abschn. 1.2.3.5	≤ 10,0	≥ 1,0	20	1000
	> 10,0 ≤ 42,0	≥ 1,5	20	1000
	> 42,0 ≤ 48,3	≥ 2,0	20	1000
	> 48,3 ≤ 88,9	≥ 2,0	30	1150
	> 88,9 ≤ 133,0	≥ 2,5	30	1000
	> 133,0 ≤ 139,7	≥ 4,0	50	1500
Kupfer gem. Abschn. 1.2.3.5	≤ 42,0	≥ 1,5	20	1000
	> 42,0 ≤ 54,0	≥ 2,0	30	1000
	> 54,0 ≤ 88,9	≥ 2,0	30	1150

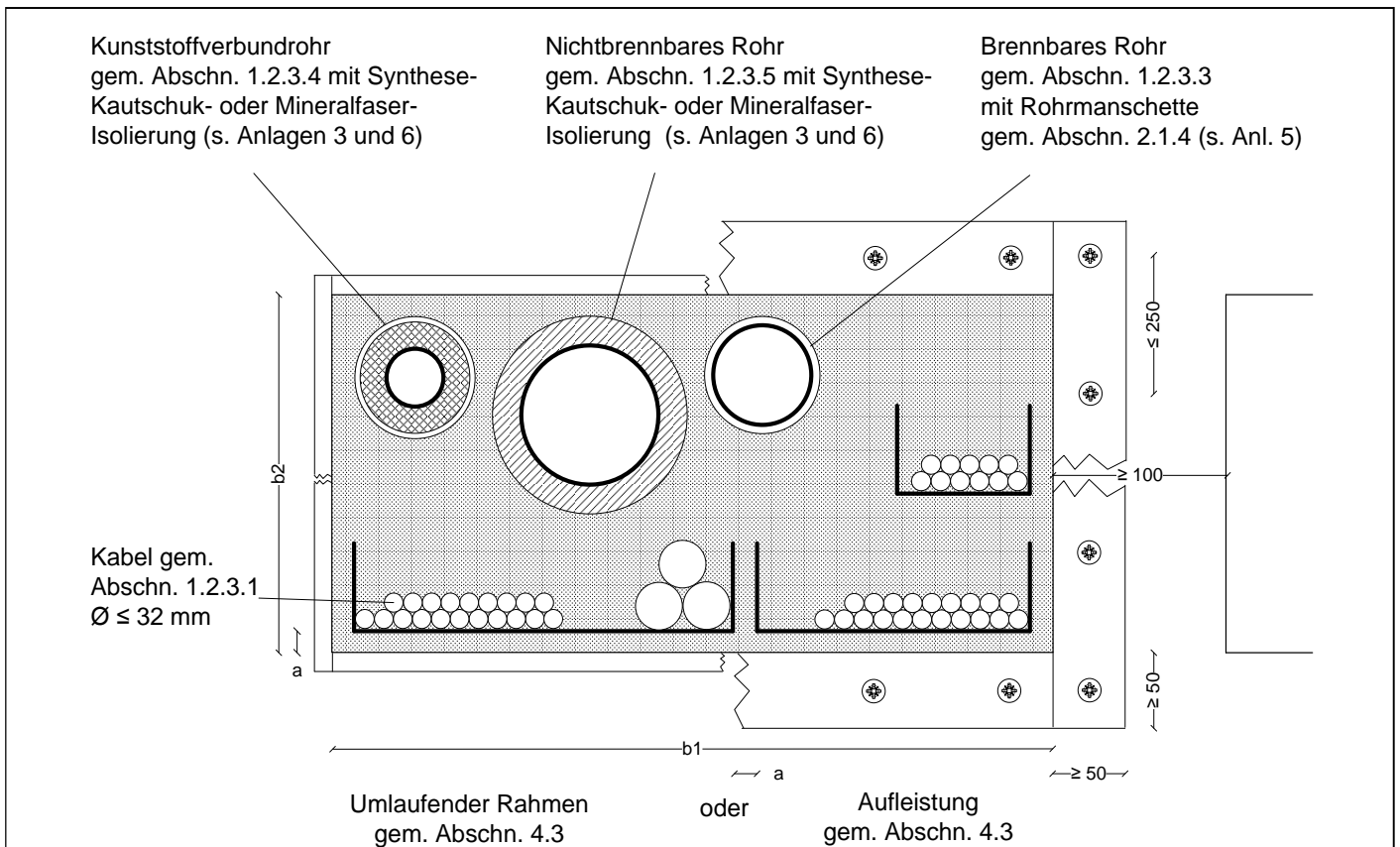
Darstellungen zum Einbau: s. Anlage 6

\* nur für Rohrleitungsanlagen für Trinkwasser-, Kälte- und Heizungsanlagen

Kabelabschottung (Kombiabschottung) "System Tangit Kombischott Wand"  
 der Feuerwiderstandsklasse S 90 nach DIN 4102-9

**ANHANG 1 – Installationen**  
 Anwendungsbereich: Kunststoffverbundrohre und nichtbrennbare Rohre

Anlage 4



Max. Abmessungen und Schottfläche:  $b_1 \leq 500$ ,  $b_2 \leq 350$ ;  $b_1 \times b_2 \leq 1225$  cm<sup>2</sup>

**Arbeitsräume zwischen den Belegungskomponenten**

		Brennbare Rohre	Kunststoffverbundrohre		Nichtbrennbare Rohre		Kabel/ Kabeltrage- konstruktion	Öffnungs- laibung
			Synthese- Kautschuk- Isolierung	Strecken- isolierung	Synthese- Kautschuk- Isolierung	Strecken- isolierung		
Brennbare Rohre		10 <sup>2)</sup>	10 <sup>2)</sup>	10 <sup>2)</sup>	10 <sup>2)</sup>	10 <sup>2)</sup>	10 <sup>2)</sup>	10 <sup>2)</sup>
Kunststoff- verbund- rohre	Synthese- Kautschuk- Isolierung	10 <sup>2)</sup>	50 <sup>2)</sup>	25 <sup>2)</sup>	100 <sup>3)</sup>	100 <sup>3)</sup>	10 <sup>2)</sup>	10 <sup>2)</sup>
	Strecken- isolierung	10 <sup>2)</sup>	25 <sup>2)</sup>	10 <sup>2)</sup>	100 <sup>3)</sup>	100 <sup>3)</sup>	10 <sup>2)</sup>	10 <sup>2)</sup>
Nicht- brennbare Rohre	Synthese- Kautschuk- Isolierung	10 <sup>2)</sup>	100 <sup>3)</sup>	100 <sup>3)</sup>	100 <sup>3)</sup>	100 <sup>3)</sup>	10 <sup>2)</sup>	10 <sup>2)</sup>
	Strecken- isolierung	10 <sup>2)</sup>	100 <sup>3)</sup>	100 <sup>3)</sup>	100 <sup>3)</sup>	100 <sup>3)</sup>	10 <sup>2)</sup>	10 <sup>2)</sup>
Kabel		10 <sup>2)</sup>	10 <sup>2)</sup>	10 <sup>2)</sup>	10 <sup>2)</sup>	10 <sup>2)</sup>	50 <sup>1)</sup>	10

<sup>1)</sup> Abstand zwischen den Kabellagen  
<sup>2)</sup> gemessen von der Isolierung bzw. Rohrmanschette  
<sup>3)</sup> gemessen von der Außenkante Rohr

Maße in mm

Kabelabschottung (Kombiabschottung) "System Tangit Kombischott Wand" der Feuerwiderstandsklasse S 90 nach DIN 4102-9

**ANHANG 2 – Aufbau der Abschottung**  
Einbau: Ansicht und Abstände

Anlage 5

**Einbau in Wände  $d \geq 100$  mm**

Leichte Trennwand  
gem. Abschn. 3.1.2

Kunststoffverbundrohr  
gem. Abschn. 1.2.3.4 oder  
nichtbrennbares Rohr  
gem. Abschn. 1.2.3.5

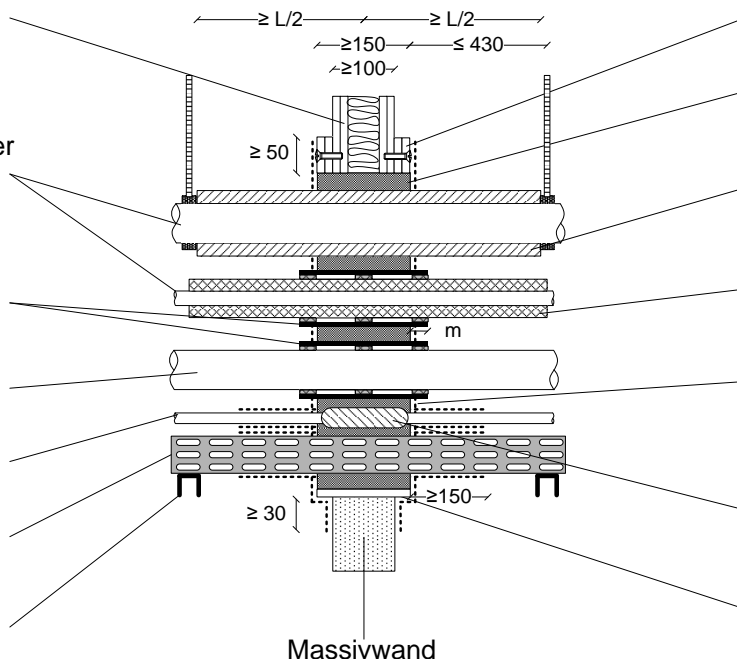
Rohrmanschette  
„BIS Pacifyre MKII“  
gem. Abschn. 2.1.4

Brennbares Rohr  
gem. Abschn. 1.2.3.3

Kabel  
gem. Abschn. 1.2.3.1

Kabeltragekonstruktion

1. Unterstützung der  
Kabeltragekonstruktion  
bzw. Kabel und Rohre



Aufleistung  
gem. Abschn. 4.3.2

„Tangit FP 550“

Streckenisolierung  
gem. Abschn. 3.2.4.3

Synthese-  
Kautschuk-Isolierung  
gem. Abschn. 3.2.4.2

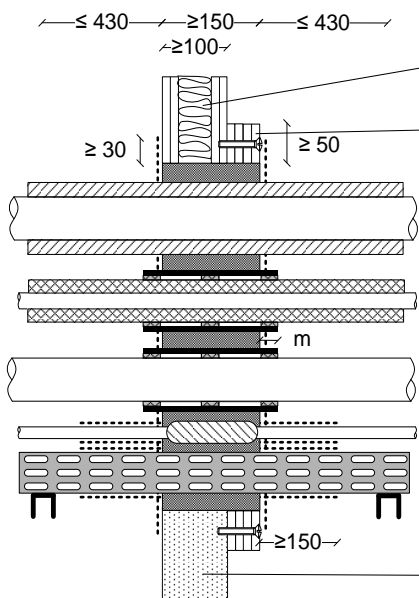
Beschichtung  
mit „Tangit FP 800“  
gem. Abschn. 4.4.1

Kabelumhüllung  
in Schottdicke mit  
„Tangit FP 450“

Umlaufender Rahmen  
gem. Abschn. 4.3.3

m = Manschettenüberstand  $\geq 27,5$  mm

**Einbau in Wände  $d \geq 100$  mm  
Asymmetrische Aufleistung**

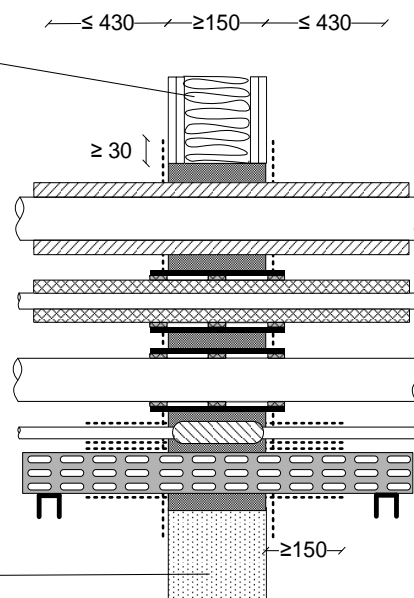


Leichte Trennwand  
gem. Abschn. 3.1.2

Aufleistung  
gem. Abschn. 4.3.2

Massivwand

**Einbau in Wände  $d \geq 150$  mm**



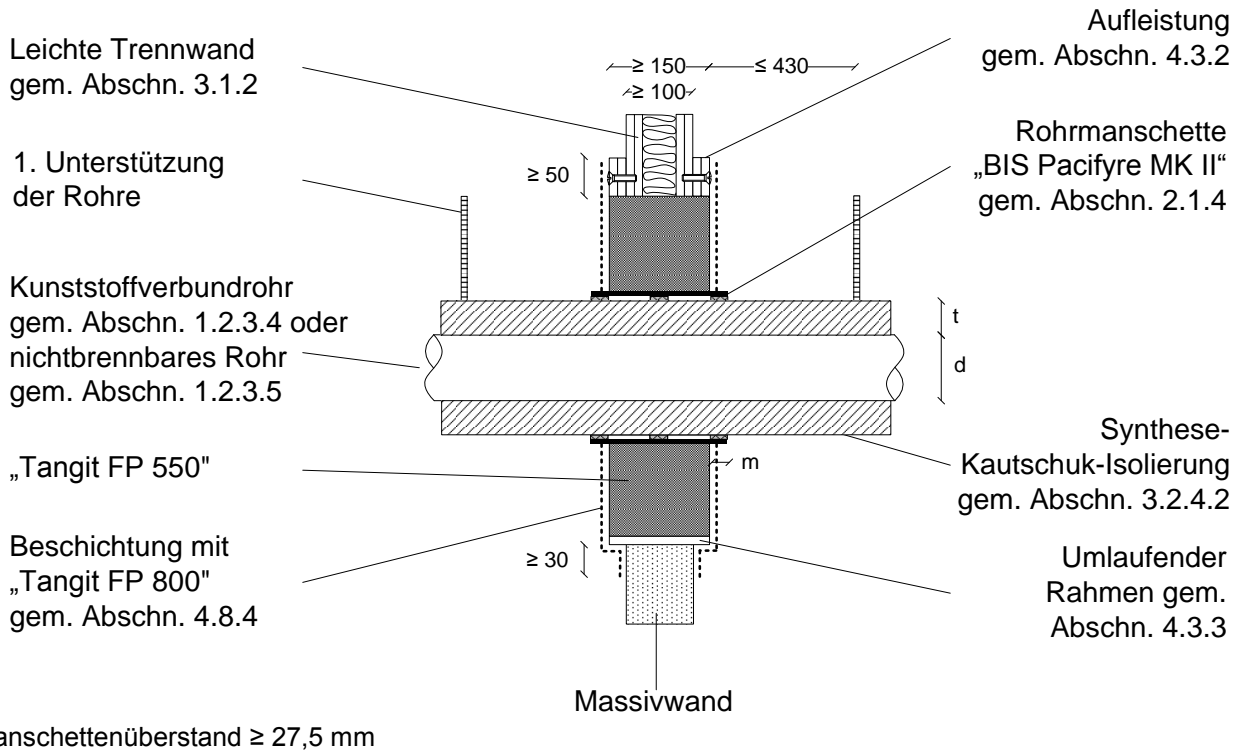
Maße in mm

Kabelabschottung (Kombiabschottung) "System Tangit Kombischott Wand"  
der Feuerwiderstandsklasse S 90 nach DIN 4102-9

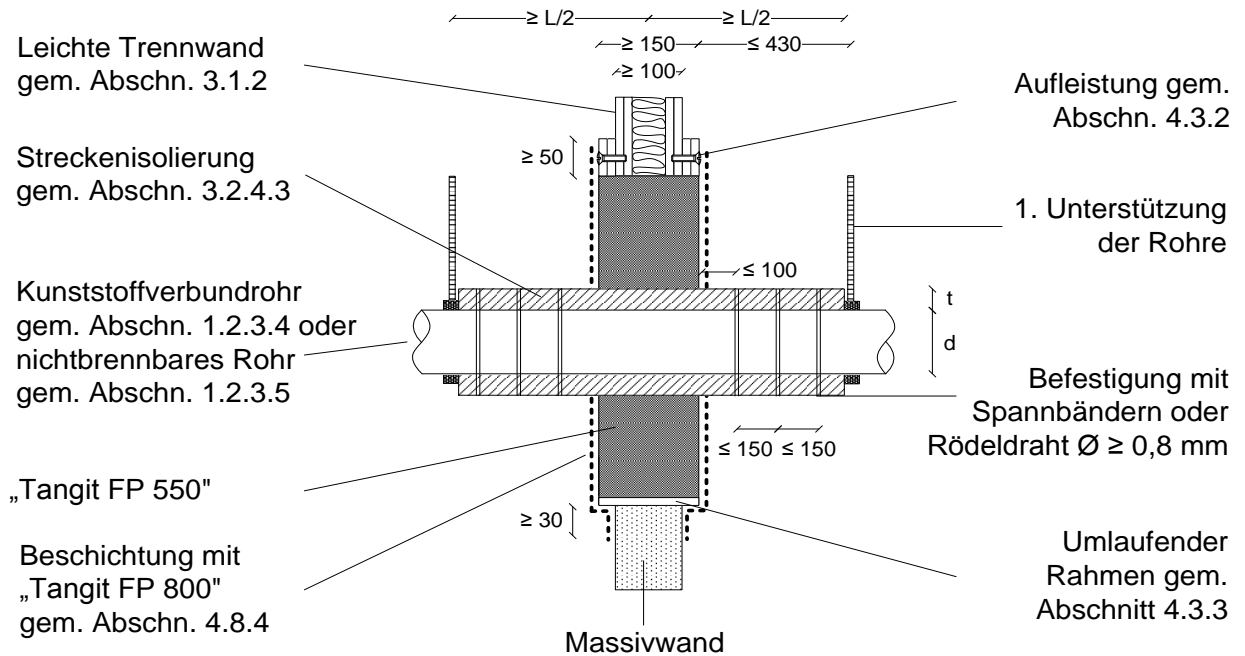
**ANHANG 2 – Aufbau der Abschottung**  
Einbau in Wände mit  $d \geq 100$  mm und  $d \geq 150$  mm

Anlage 6

**Kunststoffverbundrohre und nichtbrennbare Rohre mit Synthese-Kautschuk-Isolierungen**



**Alternativ: Kunststoffverbundrohre und nichtbrennbare Rohre mit Streckenisolierungen aus Mineralfaserschalen**



Angaben zum Anwendungsbereich der Rohre und zu den Isolierungen siehe Anlage 3

Maße in mm

Kabelabschottung (Kombiabschottung) "System Tangit Kombischott Wand" der Feuerwiderstandsklasse S 90 nach DIN 4102-9

**ANHANG 2 – Aufbau der Abschottung**  
 Einbau von Kunststoffverbundrohren und nichtbrennbaren Rohren

Anlage 7

### Übereinstimmungsbestätigung

- Name und Anschrift des Unternehmens, das die **Kabel-/Kombiabschottung(en)** (Zulassungsgegenstand) hergestellt hat: ...
- Baustelle bzw. Gebäude: ...
- Datum der Herstellung: ...
- Geforderte Feuerwiderstandsklasse der **Kabel-/Kombiabschottung(en)**: ...

Hiermit wird bestätigt, dass

- die **Kabel-/Kombiabschottung(en)** der Feuerwiderstandsklasse S ... zum Einbau in Wänden\* und Decken\* der Feuerwiderstandsklasse F ... hinsichtlich aller Einzelheiten fachgerecht und unter Einhaltung aller Bestimmungen der allgemeinen bauaufsichtlichen Zulassung Nr. Z-19.15-... des Deutschen Instituts für Bautechnik vom ..... (und ggf. der Bestimmungen der Änderungs- und Ergänzungsbescheide vom .....) hergestellt und eingebaut sowie gekennzeichnet wurde(n) und
- die für die Herstellung des Zulassungsgegenstands verwendeten Bauprodukte (z. B. Brandschutzschaum, dämmschichtbildende Baustoffe und Streckenisolierungen) entsprechend den Bestimmungen der allgemeinen bauaufsichtlichen Zulassung gekennzeichnet waren.

\* Nichtzutreffendes streichen

.....  
(Ort, Datum)

.....  
(Firma/Unterschrift)

(Diese Bescheinigung ist dem Bauherrn zur ggf. erforderlichen Weitergabe an die zuständige Bauaufsichtsbehörde auszuhändigen.)

Kabelabschottung (Kombiabschottung) "System Tangit Kombischott Wand"  
der Feuerwiderstandsklasse S 90 nach DIN 4102-9

**ANHANG 3 – Muster einer Übereinstimmungsbestätigung**

Anlage 8