

## Allgemeine bauaufsichtliche Zulassung

### Zulassungsstelle für Bauprodukte und Bauarten

#### Bautechnisches Prüfamt

Eine vom Bund und den Ländern  
gemeinsam getragene Anstalt des öffentlichen Rechts  
Mitglied der EOTA, der UEAtc und der WFTAO

Datum:

23.06.2016

Geschäftszeichen:

I 25-1.21.1-51/15

#### Zulassungsnummer:

**Z-21.1-1905**

#### Geltungsdauer

vom: **1. Juni 2015**

bis: **1. Juni 2020**

#### Antragsteller:

**TOGE Dübel GmbH & Co. KG**

Illesheimer Straße 10

90431 Nürnberg

#### Zulassungsgegenstand:

**TOGE Betonschraube TSM 6 zur Mehrfachbefestigung von Brandschutzplatten im Beton**

Der oben genannte Zulassungsgegenstand wird hiermit allgemein bauaufsichtlich zugelassen.  
Diese allgemeine bauaufsichtliche Zulassung umfasst sechs Seiten und drei Anlagen.  
Der Gegenstand ist erstmals am 12. Mai 2010 allgemein bauaufsichtlich zugelassen worden.

DIBt

## I ALLGEMEINE BESTIMMUNGEN

- 1 Mit der allgemeinen bauaufsichtlichen Zulassung ist die Verwendbarkeit bzw. Anwendbarkeit des Zulassungsgegenstandes im Sinne der Landesbauordnungen nachgewiesen.
- 2 Sofern in der allgemeinen bauaufsichtlichen Zulassung Anforderungen an die besondere Sachkunde und Erfahrung der mit der Herstellung von Bauprodukten und Bauarten betrauten Personen nach den § 17 Abs. 5 Musterbauordnung entsprechenden Länderregelungen gestellt werden, ist zu beachten, dass diese Sachkunde und Erfahrung auch durch gleichwertige Nachweise anderer Mitgliedstaaten der Europäischen Union belegt werden kann. Dies gilt ggf. auch für im Rahmen des Abkommens über den Europäischen Wirtschaftsraum (EWR) oder anderer bilateraler Abkommen vorgelegte gleichwertige Nachweise.
- 3 Die allgemeine bauaufsichtliche Zulassung ersetzt nicht die für die Durchführung von Bauvorhaben gesetzlich vorgeschriebenen Genehmigungen, Zustimmungen und Bescheinigungen.
- 4 Die allgemeine bauaufsichtliche Zulassung wird unbeschadet der Rechte Dritter, insbesondere privater Schutzrechte, erteilt.
- 5 Hersteller und Vertreiber des Zulassungsgegenstandes haben, unbeschadet weiter gehender Regelungen in den "Besonderen Bestimmungen", dem Verwender bzw. Anwender des Zulassungsgegenstandes Kopien der allgemeinen bauaufsichtlichen Zulassung zur Verfügung zu stellen und darauf hinzuweisen, dass die allgemeine bauaufsichtliche Zulassung an der Verwendungsstelle vorliegen muss. Auf Anforderung sind den beteiligten Behörden Kopien der allgemeinen bauaufsichtlichen Zulassung zur Verfügung zu stellen.
- 6 Die allgemeine bauaufsichtliche Zulassung darf nur vollständig vervielfältigt werden. Eine auszugsweise Veröffentlichung bedarf der Zustimmung des Deutschen Instituts für Bautechnik. Texte und Zeichnungen von Werbeschriften dürfen der allgemeinen bauaufsichtlichen Zulassung nicht widersprechen. Im Falle von Unterschieden zwischen der deutschen Fassung der allgemeinen bauaufsichtlichen Zulassung und ihrer englischen Übersetzung hat die deutsche Fassung Vorrang. Übersetzungen der allgemeinen bauaufsichtlichen Zulassung müssen den Hinweis "Vom Deutschen Institut für Bautechnik nicht geprüfte Übersetzung der deutschen Originalfassung" enthalten.
- 7 Die allgemeine bauaufsichtliche Zulassung wird widerruflich erteilt. Die Bestimmungen der allgemeinen bauaufsichtlichen Zulassung können nachträglich ergänzt und geändert werden, insbesondere, wenn neue technische Erkenntnisse dies erfordern.

## II BESONDERE BESTIMMUNGEN

### 1 Zulassungsgegenstand und Anwendungsbereich

#### 1.1 Zulassungsgegenstand

Zulassungsgegenstand ist die Mehrfachbefestigung von Brandschutzplatten gemäß Anhang 1 mit der TOGE Betonschraube TSM 6 (nachfolgend Dübel genannt) in der Größe 6 mm aus galvanisch verzinktem bzw. zinklamellenbeschichtetem Stahl, aus nichtrostendem Stahl oder aus hochkorrosionsbeständigem Stahl nach der europäischen technischen Bewertung ETA-10/0114.

Auf der Anlage 1 ist der Dübel im eingebauten Zustand dargestellt.

#### 1.2 Anwendungsbereich

Der Dübel darf für die Mehrfachbefestigung von Brandschutzplatten gemäß Anhang 1 in bewehrtem und unbewehrtem Normalbeton der Festigkeitsklasse von mindestens C20/25 und höchstens C50/60 nach DIN EN 206-1<sup>1</sup> verwendet werden; er darf auch in Beton der Festigkeitsklasse von mindestens B 25 und höchstens B 55 nach DIN 1045<sup>2</sup> verwendet werden.

Der Dübel darf nur unter statischer und quasi-statischer Beanspruchung verwendet werden.

Der Dübel darf im gerissenen und ungerissenen Beton verankert werden.

Bei bauaufsichtlichen Anforderungen an den Brandschutz darf der Dübel dort verwendet werden, wo die Feuerwiderstandsklassen F30, F60, F90 und F120 nach DIN 4102-2<sup>3</sup> bzw. R30, R60, R90 und R120 nach DIN EN 13501-2<sup>4</sup> gefordert werden.

##### Dübel aus galvanisch verzinktem bzw. zinklamellenbeschichtetem Stahl:

Die TOGE Betonschraube TSM 6 high performance darf nur in Bauteilen unter den Bedingungen trockener Innenräume verwendet werden.

##### Dübel aus nichtrostendem Stahl:

Die TOGE Betonschraube TSM 6 high performance A4 darf in Bauteilen unter den Bedingungen trockener Innenräume sowie auch im Freien (einschließlich Industriatmosphäre und Meeresnähe) oder in Feuchträumen verwendet werden, wenn keine besonders aggressiven Bedingungen vorliegen. Zu diesen besonders aggressiven Bedingungen gehören, z. B. ständiges, abwechselndes Eintauchen in Seewasser oder der Bereich der Spritzzone von Seewasser, chlorhaltige Atmosphäre in Schwimmbadhallen oder Atmosphäre mit extremer chemischer Verschmutzung (z. B. bei Rauchgas-Entschwefelungsanlagen oder Straßentunneln, in denen Enteisungsmittel verwendet werden).

##### Dübel aus hochkorrosionsbeständigem Stahl:

Die TOGE Betonschraube TSM 6 high performance HCR darf in Bauteilen unter den Bedingungen trockener Innenräume sowie auch im Freien, in Feuchträumen oder in besonders aggressiven Bedingungen verwendet werden. Zu diesen besonders aggressiven Bedingungen gehören, z. B. ständiges, abwechselndes Eintauchen in Seewasser oder der Bereich der Spritzzone von Seewasser, chlorhaltige Atmosphäre in Schwimmbadhallen oder Atmosphäre mit extremer chemischer Verschmutzung (z. B. bei Rauchgas-Entschwefelungsanlagen oder Straßentunneln, in denen Enteisungsmittel verwendet werden).

1	DIN EN 206-1:2001-07	"Beton; Festlegung, Eigenschaften, Herstellung und Konformität"
2	DIN 1045:1988-07	"Beton und Stahlbeton, Bemessung und Ausführung"
3	DIN 4102-2:1977-09	"Brandverhalten von Baustoffen und Bauteilen; Bauteile, Begriffe, Anforderungen und Prüfungen"
4	DIN EN 13501-2:2010-02	"Klassifizierung von Bauprodukten und Bauarten zu ihrem Brandverhalten - Teil 2: Klassifizierung mit den Ergebnissen aus den Feuerwiderstandsprüfungen, mit Ausnahme von Lüftungsanlagen"

## 2 Bestimmungen für das Bauprodukt

### 2.1 Eigenschaften und Zusammensetzung

Der Dübel muss den Zeichnungen und Angaben der Anlagen sowie der europäischen technischen Bewertung ETA-10/0114 entsprechen.

Die in dieser allgemeinen bauaufsichtlichen Zulassung nicht angegebenen Werkstoffkennwerte, Abmessungen und Toleranzen des Dübels müssen den beim Deutschen Institut für Bautechnik, bei der Zertifizierungsstelle und der fremdüberwachenden Stelle hinterlegten Angaben entsprechen.

Der Dübel besteht aus einem nichtbrennbaren Baustoff der Klasse A nach DIN 4102-1<sup>5</sup>.

## 3 Bestimmungen für Entwurf und Bemessung

### 3.1 Allgemeines

Die Verankerungen sind ingenieurmäßig zu planen und zu bemessen. Unter Berücksichtigung der zu verankernden Lasten sind prüfbare Berechnungen und Konstruktionszeichnungen anzufertigen.

Der Nachweis der unmittelbaren örtlichen Krafterleitung in den Beton ist erbracht. Die Weiterleitung der zu verankernden Lasten im Bauteil ist nachzuweisen.

Zusatzbeanspruchungen, die im Dübel, im anzuschließenden Bauteil oder im Bauteil, in dem der Dübel verankert ist, aus behinderter Formänderung (z. B. bei Temperaturwechseln) entstehen können, sind zu berücksichtigen.

Die Verankerungstiefe, die minimalen Achs- und Randabstände sowie die Mindestbauteildicke nach Anlage 3 sind einzuhalten.

Die Dübellänge ist unter Berücksichtigung der Anbauteildicke und der Maßungenaugigkeit des Verankerungsgrundes so zu wählen, dass die Einschraubtiefe nach Anlage 3 immer erreicht wird.

Es ist nachzuweisen, dass der Bemessungswert der Einwirkung  $F_{Ed}$  den Bemessungswert des Widerstandes  $F_{Rd}$  nicht überschreitet:

$$F_{Ed} \leq F_{Rd}$$

Der Bemessungswert des Widerstandes  $F_{Rd}$  ist in Anlage 3 angegeben und gilt für alle Lastrichtungen unabhängig von der Versagensart.

### 3.2 Brandschutz

Bei einer brandschutztechnische Bemessung ist nachzuweisen, dass der Bemessungswert der Einwirkung  $F_{Ed,fi}$  den Bemessungswert des Widerstandes  $F_{Rd,fi}$  nicht überschreitet:

$$F_{Ed,fi} \leq F_{Rd,fi}$$

Der Bemessungswert des Widerstandes  $F_{Rd,fi}$  für die Feuerwiderstandsklassen F30, F60, F90 und F120 nach DIN 4102-2<sup>3</sup> bzw. R30, R60, R90 und R120 nach DIN EN 13501-2<sup>4</sup> ist in Anlage 3 angegeben und gilt für alle Lastrichtungen unabhängig von der Versagensart.

Der Bemessungswert des Widerstandes  $F_{Rd,fi}$  gilt auch für eine Brandbeanspruchung mit einem Temperatur-Zeit-Verlauf nach ZTV-ING, Teil 5, Bild 5.1.4.

Der in Anlage 3 angegebene minimale Randabstand gilt für einseitige Brandbeanspruchungen. Bei mehrseitiger Brandbeanspruchung muss der Randabstand  $c \geq 300$  mm betragen.

<sup>5</sup>

DIN 4102-1:1998-05

"Brandverhalten von Baustoffen und Bauteilen – Teil 1: Baustoffe; Begriffe, Anforderungen und Prüfungen"

### 3.3 Verschiebungsverhalten

Unter Belastung in Höhe der zulässigen Last nach Anlage 3 kann mit folgenden Verschiebungen in Richtung der Last gerechnet werden.

Zentrischer Zug	:	bis 0,3 mm
Querlast	:	bis 1,0 mm

Bei Dauerbelastung ist mit einer Vergrößerung der Verschiebungen zu rechnen.

Bei Querlast ist zusätzlich das vorhandene Lochspiel zwischen Dübel und Anbauteil zu berücksichtigen.

Die Verschiebungen bei Schrägzug sind aus denen der zentrischen Zug- und Querlastanteile zusammzusetzen. Die Verschiebungen ergeben sich aus den angegebenen Richtwerten durch lineare Interpolation.

## 4 Bestimmungen für die Ausführung

### 4.1 Allgemeines

Der Dübel darf nur als serienmäßig gelieferte Befestigungseinheit verwendet werden.

Die Montage der zu verankernden Dübel ist nach den gemäß Abschnitt 3.1 gefertigten Konstruktionszeichnungen vorzunehmen. Vor dem Setzen der Dübel ist die Betonfestigkeitsklasse des Verankerungsgrundes festzustellen. Die Betonfestigkeitsklasse darf C20/25 bzw. B 25 nicht unterschreiten und C50/60 bzw. B 55 nicht überschreiten.

### 4.2 Bohrlochherstellung

Das Bohrloch ist rechtwinklig zur Betonoberfläche mit Hartmetall-Mauerbohrern zu bohren. Der Hartmetall-Mauerbohrer muss den Angaben des Merkblattes des Deutschen Instituts für Bautechnik und des Fachverbandes Werkzeugindustrie e.V. über "Kennwerte, Anforderungen und Prüfungen von Mauerbohrern mit Schneidkörpern aus Hartmetall, die zur Herstellung der Bohrlöcher von Dübelverankerungen verwendet werden" (Fassung Januar 2002) entsprechen. Die Einhaltung der Bohrerkenneiwerte ist entsprechend Abschnitt 5 des Merkblattes zu belegen.

Bohrernennendurchmesser und Schneidendurchmesser müssen den Werten der Anlage 3 entsprechen. Das Bohrmehl ist aus dem Bohrloch zu entfernen. Die Lage des Bohrloches ist mit der Bewehrung so abzustimmen, dass ein Beschädigen der Bewehrung vermieden wird. Bei einer Fehlbohrung ist ein neues Bohrloch im Abstand von mindestens 2 x Tiefe der Fehlbohrung anzuordnen. Toleranzen des Verankerungsgrundes sind so auszugleichen, dass beim Montieren des Dübels durch die Mehrfachbefestigung keine ungewollten Beanspruchungen entstehen.

### 4.3 Setzen der Dübel

Der Dübel kann mit einem Impulsschrauber mit Tangentialschlag (Leistungsabgabe bis 100 Nm) eingedreht werden.

Um ein Durchdrehen des Dübels zu vermeiden, soll der Schrauber mit einer Leistungsabgabe im oberen Bereich mit einer automatischen Abschaltvorrichtung, z. B. über den Tiefenanschlag, ausgestattet sein.

In Abhängigkeit von der Dübellänge und der vorhandenen Befestigungsdicke muss die Länge des Dübels im Beton nach Anlage 3 eingehalten werden.

Der Dübel ist richtig verankert, wenn

- die Brandschutzplatte mit dem Hinterlegungsstreifen im Bereich der Verankerung ganzflächig gegen den Beton verschraubt ist,
- ein leichtes Weiterdrehen des Dübels nicht möglich ist,
- der Schraubenkopf nicht abgeschert ist,
- der Dübel voll bis zum Schraubenkopf eingedreht ist und
- die Länge des Dübels im Beton  $h_{\text{nom}}$  nach Anlage 3 eingehalten ist.

#### 4.4 Kontrolle der Ausführung

Bei der Herstellung von Verankerungen muss der mit der Verankerung von Dübeln betraute Unternehmer oder der von ihm beauftragte Bauleiter oder ein fachkundiger Vertreter des Bauleiters auf der Baustelle anwesend sein. Er hat für die ordnungsgemäße Ausführung der Arbeiten zu sorgen.

Während der Herstellung der Verankerungen sind Aufzeichnungen über den Nachweis der vorhandenen Betonfestigkeitsklasse und die ordnungsgemäße Montage der Dübel vom Bauleiter oder seinem Vertreter zu führen.

Die Aufzeichnungen müssen während der Bauzeit auf der Baustelle bereitliegen und sind dem mit der Kontrolle Beauftragten auf Verlangen vorzulegen. Sie sind ebenso wie die Lieferscheine nach Abschluss der Arbeiten mindestens 5 Jahre vom Unternehmen aufzubewahren.

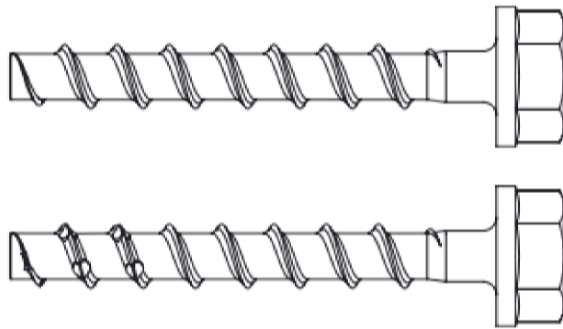
#### 4.5 Setzen des Dübels bei Wiederverwendung

Im Falle der De- und Wiedermontage der Brandschutzplatten darf der Dübel bis zu 10 mal wiederholt auch in bereits verwendete Bohrlöcher eingeschraubt werden, wenn alle nachfolgend aufgeführten Anforderungen eingehalten werden:

- Der Dübel darf keine Korrosionserscheinungen aufweisen.
- Das Bohrloch ist vor jeder Wiederverwendung durch Ausblasen zu reinigen.
- Der Durchmesser des Durchgangslochs in der Brandschutzplatte muss dem in Anlage 3 Tabelle 2 angegebenen Wert entsprechen.
- Der Dübel muss ohne Verwendung von Werkzeugen von Hand mindestens 2 volle Umdrehungen in die vorhandenen Gewindegänge eingeschraubt werden.
- Anschließend ist der Dübel bis zur Kopfauflage auf der Brandschutzplatte ohne Aufbringen einer Vorspannung einzudrehen. Die Verwendung elektrischer Schrauber bei der Wiederverwendung ist nicht zulässig.

Andreas Kummerow  
Referatsleiter

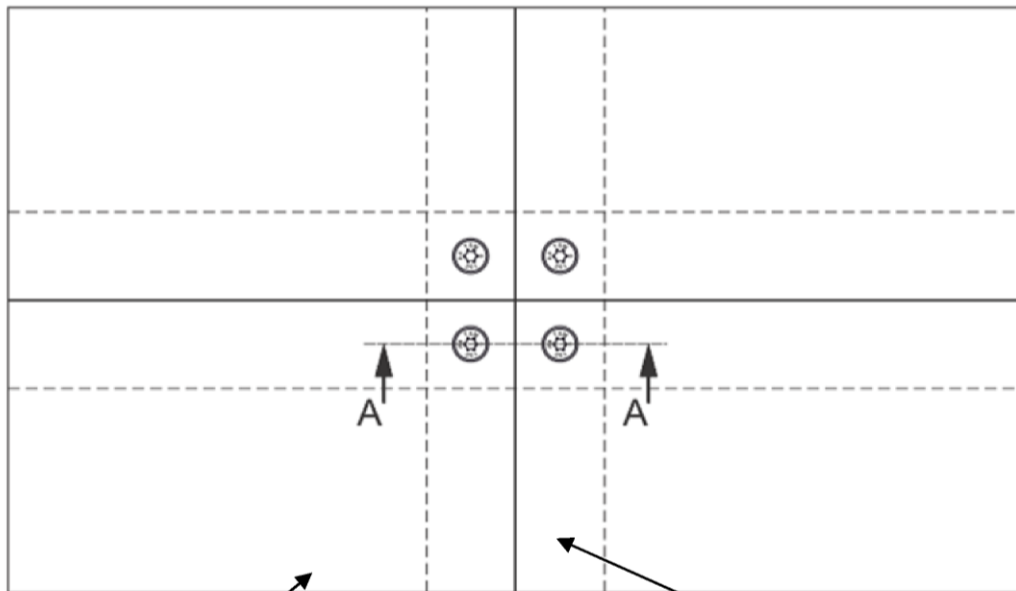
Beglaubigt



TSM high performance Stahl verzinkt

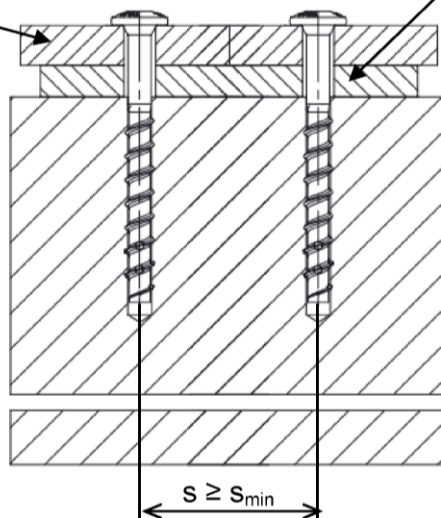
TSM high performance A4 und HCR

**Einbauzustand**



FERMACELL AESTUVER  
 PROMINA 900  
 PROMATECT-H  
 - Tunnelbauplatte  
 PROMATECT-T

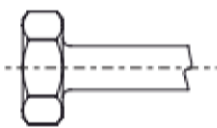
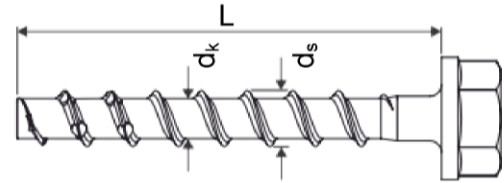
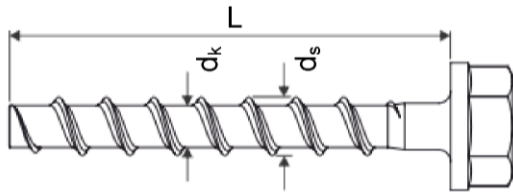
Hinterlegungsstreifen



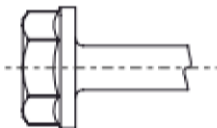
**TOGE Betonschraube TSM 6**

**Anlage 1**

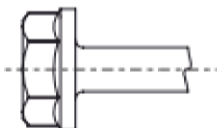
**Produkt und Einbauzustand**



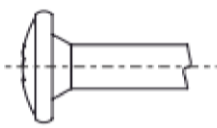
Ausführung mit Sechskantkopf  
 z.B. TSM 6x100 SW13 OS



Ausführung mit Sechskantkopf und angespresster Unterlegscheibe  
 z.B. TSM 6x100 SW13



Ausführung mit Sechskantkopf, angespresster Unterlegscheibe und TORX  
 z.B. TSM 6x100 SW13 VZ 40



Ausführung mit Linsenkopf und TORX  
 z.B. TSM 6x100 P VZ 40

**Tabelle 1: Dübelabmessungen und Werkstoffe für TOGE Betonschraube TSM**

Dübelbezeichnung		TSM 6		
		High performance High performance A4 High performance HCR		
Schraubenlänge	$L \geq$	[mm]	60	
Kerndurchmesser	$d_k$	[mm]	5,2	
Außendurchmesser	$d_s$	[mm]	7,5	
Werkstoff	Stahl EN 10263-4 galvanisch verzinkt nach EN ISO 4042 oder zinklamellenbeschichtet nach EN ISO 10683 ( $\geq 5\mu\text{m}$ )		1.4401, 1.4404, 1.4571 und 1.4578	1.4529

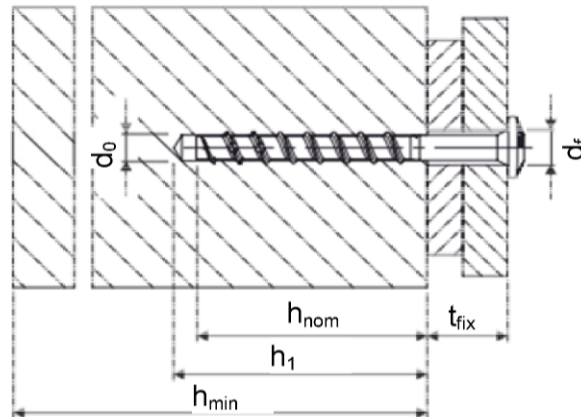
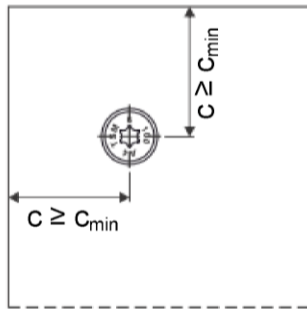
**TOGE Betonschraube TSM 6**

**Dübelabmessungen und Werkstoffe**

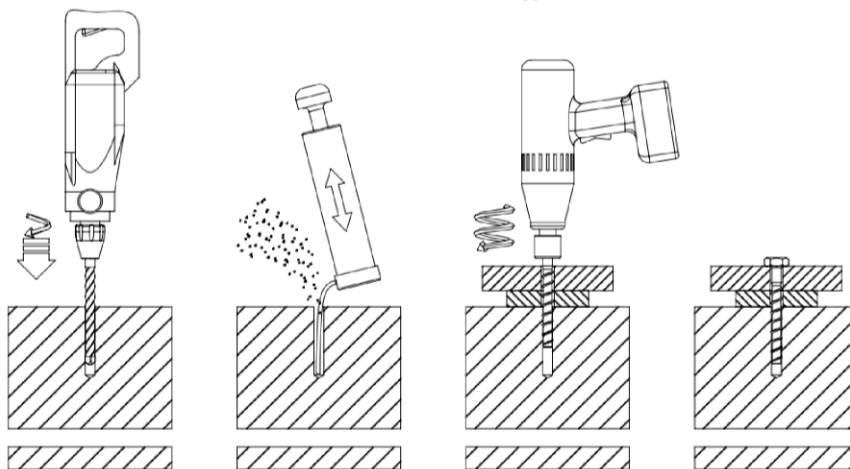
**Anlage 2**



**Einbauzustand**



**Montageanleitung**



**Tabelle 2: Bemessungswidstände für alle Lastrichtungen im Beton B25 bzw. C20/25 bis B55 bzw. C50/60 sowie zugehörige Dübelkennwerte und Bauteilabmessungen**

Dübelbezeichnung			TSM 6
Bemessungswiderstand ohne Brandbeanspruchung	$F_{Rd}$	[kN]	0,45
Bemessungswiderstand bei Brandbeanspruchung	$F_{Rd,fi}$	[kN]	0,3
Bohrerinnendurchmesser	$d_0$	[mm]	6
Bohrerschneidendurchmesser	$d_{cut} \leq$	[mm]	6,4
Bohrlochtiefe	$h_1 \geq$	[mm]	$h_{nom} + 5$
Minimale Einschraubtiefe	$h_{nom}$	[mm]	40
Durchgangloch im anzuschließenden Anbauteil	$d_f$	[mm]	8
Minimaler Randabstand	$c_{min}$	[mm]	60 <sup>1)</sup>
Minimaler Achsabstand	$s_{min}$	[mm]	120
Minimale Bauteildicke	$h_{min}$	[mm]	100

<sup>1)</sup> Der Mindestabstand zu den Kanten der Brandschutzplatten beträgt 25mm.

**TOGE Betonschraube TSM 6**

**Anlage 3**

**Kennwerte für die Bemessung, Montageanleitung**