

Allgemeine bauaufsichtliche Zulassung

Zulassungsstelle für Bauprodukte und Bauarten

Bautechnisches Prüfamt

Eine vom Bund und den Ländern
gemeinsam getragene Anstalt des öffentlichen Rechts
Mitglied der EOTA, der UEAtc und der WFTAO

Datum:

08.12.2016

Geschäftszeichen:

I 26-1.21.2-35/16

Zulassungsnummer:

Z-21.2-1951

Geltungsdauer

vom: **17. Dezember 2016**

bis: **1. Juli 2017**

Antragsteller:

BTI Befestigungstechnik GmbH

Salzstraße 51

74653 Ingelfingen

Zulassungsgegenstand:

BTI Gasbetondübel GBD-Twist mit zugehöriger Spezialschraube als Befestigungseinheit

Der oben genannte Zulassungsgegenstand wird hiermit allgemein bauaufsichtlich zugelassen. Diese allgemeine bauaufsichtliche Zulassung umfasst sieben Seiten und vier Anlagen. Diese allgemeine bauaufsichtliche Zulassung ersetzt die allgemeine bauaufsichtliche Zulassung Nr. Z-21.2-1951 vom 16. Dezember 2011. Der Gegenstand ist erstmals am 16. Dezember 2011 allgemein bauaufsichtlich zugelassen worden.

I ALLGEMEINE BESTIMMUNGEN

- 1 Mit der allgemeinen bauaufsichtlichen Zulassung ist die Verwendbarkeit bzw. Anwendbarkeit des Zulassungsgegenstandes im Sinne der Landesbauordnungen nachgewiesen.
- 2 Sofern in der allgemeinen bauaufsichtlichen Zulassung Anforderungen an die besondere Sachkunde und Erfahrung der mit der Herstellung von Bauprodukten und Bauarten betrauten Personen nach den § 17 Abs. 5 Musterbauordnung entsprechenden Länderregelungen gestellt werden, ist zu beachten, dass diese Sachkunde und Erfahrung auch durch gleichwertige Nachweise anderer Mitgliedstaaten der Europäischen Union belegt werden kann. Dies gilt ggf. auch für im Rahmen des Abkommens über den Europäischen Wirtschaftsraum (EWR) oder anderer bilateraler Abkommen vorgelegte gleichwertige Nachweise.
- 3 Die allgemeine bauaufsichtliche Zulassung ersetzt nicht die für die Durchführung von Bauvorhaben gesetzlich vorgeschriebenen Genehmigungen, Zustimmungen und Bescheinigungen.
- 4 Die allgemeine bauaufsichtliche Zulassung wird unbeschadet der Rechte Dritter, insbesondere privater Schutzrechte, erteilt.
- 5 Hersteller und Vertreiber des Zulassungsgegenstandes haben, unbeschadet weiter gehender Regelungen in den "Besonderen Bestimmungen", dem Verwender bzw. Anwender des Zulassungsgegenstandes Kopien der allgemeinen bauaufsichtlichen Zulassung zur Verfügung zu stellen und darauf hinzuweisen, dass die allgemeine bauaufsichtliche Zulassung an der Verwendungsstelle vorliegen muss. Auf Anforderung sind den beteiligten Behörden Kopien der allgemeinen bauaufsichtlichen Zulassung zur Verfügung zu stellen.
- 6 Die allgemeine bauaufsichtliche Zulassung darf nur vollständig vervielfältigt werden. Eine auszugsweise Veröffentlichung bedarf der Zustimmung des Deutschen Instituts für Bautechnik. Texte und Zeichnungen von Werbeschriften dürfen der allgemeinen bauaufsichtlichen Zulassung nicht widersprechen. Übersetzungen der allgemeinen bauaufsichtlichen Zulassung müssen den Hinweis "Vom Deutschen Institut für Bautechnik nicht geprüfte Übersetzung der deutschen Originalfassung" enthalten.
- 7 Die allgemeine bauaufsichtliche Zulassung wird widerruflich erteilt. Die Bestimmungen der allgemeinen bauaufsichtlichen Zulassung können nachträglich ergänzt und geändert werden, insbesondere, wenn neue technische Erkenntnisse dies erfordern.

II BESONDERE BESTIMMUNGEN

1 Zulassungsgegenstand und Anwendungsbereich

1.1 Zulassungsgegenstand

Der BTI Gasbetondübel GBD-Twist ist ein Kunststoffdübel aus Polyamid. Die Befestigungseinheit besteht aus einer geschlitzten Dübelhülse mit spiralförmigen Außenrippen und einer zugehörigen Spezialschraube. Die Dübelhülse wird durch Eindrehen der Schraube gespreizt.

Auf der Anlage 1 sind die Dübeltypen im eingebauten Zustand dargestellt.

1.2 Anwendungsbereich

Der Dübel darf unter vorwiegend ruhender Belastung verwendet werden, sofern keine Anforderungen hinsichtlich der Feuerwiderstandsdauer an die Gesamtkonstruktion einschließlich des Dübels gestellt werden.

Der Verankerungsgrund muss aus Mauerwerk aus Porenbeton-Block- oder Plansteinen mindestens der Festigkeitsklasse 2 nach DIN 4165 bzw. DIN V 4165-100:2005-10, aus allgemein bauaufsichtlich zugelassenen bewehrten Wandplatten oder bewehrten und unbewehrten Wandtafeln sowie bewehrten Dach- und Deckenplatten aus dampfgehärtetem Porenbeton mindestens der Festigkeitsklasse 3.3 bestehen. Die Mörteldruckfestigkeit muss mindestens den Anforderungen an Normalmörtel der Mörtelgruppe II, für Dünnbett- oder Leichtmörtel nach DIN 1053-1:1996-11, Anhang A.3 bzw. DIN V 18580:2004-03 entsprechen.

Die Schraube aus galvanisch verzinktem Stahl darf nur für Bauteile in geschlossenen Räumen, z. B. Wohnungen, Büroräumen, Schulen, Krankenhäusern, Verkaufsstätten - mit Ausnahme von Feuchträumen - verwendet werden.

Die Schraube aus nichtrostendem Stahl darf für Konstruktionen der Korrosionsschutzklasse III entsprechend der allgemeinen bauaufsichtlichen Zulassung "Erzeugnisse, Verbindungsmittel und Bauteile aus nichtrostenden Stählen" Zul.-Nr. Z-30.3-6 verwendet werden.

2 Bestimmungen für das Bauprodukt

2.1 Eigenschaften und Zusammensetzung

Der Dübel muss den Zeichnungen und Angaben der Anlagen entsprechen.

Die in dieser allgemeinen bauaufsichtlichen Zulassung nicht angegebenen Werkstoffkennwerte, Abmessungen und Toleranzen des Dübels müssen den beim Deutschen Institut für Bautechnik, bei der Zertifizierungsstelle und der fremdüberwachenden Stelle hinterlegten Angaben entsprechen.

2.2 Verpackung, Lagerung und Kennzeichnung

2.2.1 Verpackung und Lagerung

Der Dübel darf nur als Befestigungseinheit verpackt und geliefert werden.

Die Dübelhülse ist unter normalen klimatischen Bedingungen zu lagern. Sie darf vor dem Einbau weder außergewöhnlich getrocknet noch gefroren sein.

Jede Dübelverpackung enthält auf dem Etikett einen Hinweis, der sich auf die besondere Bohrlochherstellung in Porenbeton in der Zulassung bezieht.

Allgemeine bauaufsichtliche Zulassung

Nr. Z-21.2-1951

Seite 4 von 7 | 8. Dezember 2016

2.2.2 Kennzeichnung

Verpackung, Beipackzettel oder Lieferschein des Dübels muss vom Hersteller mit dem Übereinstimmungszeichen (Ü-Zeichen) nach den Übereinstimmungszeichen-Verordnungen der Länder gekennzeichnet werden. Zusätzlich ist das Werkzeichen, die Zulassungsnummer und die vollständige Bezeichnung des Dübels anzugeben.

Die Kennzeichnung darf nur erfolgen, wenn die Voraussetzungen nach Abschnitt 2.3 Übereinstimmungsnachweis erfüllt sind.

Der Dübel wird nach dem zugehörigen Bohrenenndurchmesser bezeichnet (mm): z. B. GBD-Twist 10.

Jeder Dübelhülse ist das Werkzeichen und der Dübeldurchmesser nach Anlage 2 einzuprägen. Die Mindestverankerungstiefe entspricht der Länge der Dübelhülse. Die zugehörigen Schrauben sind so zu kennzeichnen, dass die erforderliche Einschraubtiefe kontrolliert werden kann (entsprechend Anlage 3, Tabelle 2).

2.3 Übereinstimmungsnachweis**2.3.1 Allgemeines**

Die Bestätigung der Übereinstimmung des Dübels mit den Bestimmungen dieser allgemeinen bauaufsichtlichen Zulassung muss für jedes Herstellwerk mit einem Übereinstimmungszertifikat auf der Grundlage einer werkseigenen Produktionskontrolle und einer regelmäßigen Fremdüberwachung einschließlich einer Erstprüfung des Dübels nach Maßgabe der folgenden Bestimmungen erfolgen.

Für die Erteilung des Übereinstimmungszertifikats und die Fremdüberwachung einschließlich der dabei durchzuführenden Produktprüfungen hat der Hersteller des Dübels eine hierfür anerkannte Zertifizierungsstelle sowie eine hierfür anerkannte Überwachungsstelle einzuschalten.

Die Erklärung, dass ein Übereinstimmungszertifikat erteilt ist, hat der Hersteller durch Kennzeichnung der Bauprodukte mit dem Übereinstimmungszeichen (Ü-Zeichen) unter Hinweis auf den Verwendungszweck abzugeben.

Dem Deutschen Institut für Bautechnik, ist von der Zertifizierungsstelle eine Kopie des von ihr erteilten Übereinstimmungszertifikats zur Kenntnis zu geben.

2.3.2 Werkseigene Produktionskontrolle

In jedem Herstellwerk ist eine werkseigene Produktionskontrolle einzurichten und durchzuführen. Unter werkseigener Produktionskontrolle wird die vom Hersteller vorzunehmende kontinuierliche Überwachung der Produktion verstanden, mit der dieser sicherstellt, dass die von ihm hergestellten Bauprodukte den Bestimmungen dieser allgemeinen bauaufsichtlichen Zulassung entsprechen.

Für Umfang, Art und Häufigkeit der werkseigenen Produktionskontrolle ist der beim Deutschen Institut für Bautechnik und der fremdüberwachenden Stelle hinterlegte Prüfplan maßgebend.

Die Ergebnisse der werkseigenen Produktionskontrolle sind aufzuzeichnen und auszuwerten. Die Aufzeichnungen müssen mindestens folgende Angaben enthalten:

- Bezeichnung des Bauprodukts bzw. des Ausgangsmaterials und der Bestandteile
- Art der Kontrolle oder Prüfung
- Datum der Herstellung und der Prüfung des Bauprodukts bzw. des Ausgangsmaterials oder der Bestandteile
- Ergebnis der Kontrolle und Prüfungen und, soweit zutreffend, Vergleich mit den Anforderungen
- Unterschrift des für die werkseigene Produktionskontrolle Verantwortlichen.

Allgemeine bauaufsichtliche Zulassung

Nr. Z-21.2-1951

Seite 5 von 7 | 8. Dezember 2016

Die Aufzeichnungen sind mindestens fünf Jahre aufzubewahren und der für die Fremdüberwachung eingeschalteten Überwachungsstelle vorzulegen. Sie sind dem Deutschen Institut für Bautechnik und der zuständigen obersten Bauaufsichtsbehörde auf Verlangen vorzulegen.

Bei ungenügendem Prüfergebnis sind vom Hersteller unverzüglich die erforderlichen Maßnahmen zur Abstellung des Mangels zu treffen. Bauprodukte, die den Anforderungen nicht entsprechen, sind so zu handhaben, dass Verwechslungen mit übereinstimmenden ausgeschlossen werden. Nach Abstellung des Mangels ist - soweit technisch möglich und zum Nachweis der Mängelbeseitigung erforderlich - die bestehende Prüfung unverzüglich zu wiederholen.

2.3.3 Fremdüberwachung

In jedem Herstellwerk ist die werkseigene Produktionskontrolle durch eine Fremdüberwachung regelmäßig zu überprüfen, mindestens jedoch einmal jährlich.

Im Rahmen der Fremdüberwachung ist eine Erstprüfung der Dübel durchzuführen und es müssen auch Proben für Stichprobenprüfungen entnommen werden. Die Probenahme und Prüfungen obliegen jeweils der anerkannten Überwachungsstelle.

Für Umfang, Art und Häufigkeit der Fremdüberwachung ist der beim Deutschen Institut für Bautechnik und der fremdüberwachenden Stelle hinterlegte Prüfplan maßgebend.

Die Ergebnisse der Zertifizierung und Fremdüberwachung sind mindestens fünf Jahre aufzubewahren. Sie sind von der Zertifizierungsstelle bzw. der Überwachungsstelle dem Deutschen Institut für Bautechnik und der zuständigen obersten Bauaufsichtsbehörde auf Verlangen vorzulegen.

3 Bestimmungen für Entwurf und Bemessung**3.1 Allgemeines**

Die Verankerungen sind ingenieurmäßig zu planen. Unter Berücksichtigung der zu verankernden Lasten sind prüfbare Berechnungen und Konstruktionszeichnungen anzufertigen.

Der Nachweis der unmittelbaren örtlichen Krafteinleitung in den Verankerungsgrund ist erbracht.

3.2 Entwurf

Die Montagekennwerte, Bohrlochtiefen, die erforderlichen Achs- und Randabstände und Bauteilabmessungen nach Anlagen 3 und 4 sind einzuhalten.

Die Temperaturen des Verankerungsbereiches dürfen kurzfristig (z. B. bei Erwärmung von Fassadenbekleidungen) +80 °C und auf Dauer +50 °C nicht überschreiten.

Eine Biegebeanspruchung darf nur unberücksichtigt bleiben, wenn das anzuschließende Bauteil aus Metall besteht und alle folgenden Bedingungen eingehalten werden:

- Das anzuschließende Bauteil muss ohne Zwischenlage im Bereich der Verankerung ganzflächig gegen den Ankergrund verspannt sein.
- Das Anbauteil muss auf seiner ganzen Dicke an der Schraube anliegen und der Dübel muss bündig mit der Porenbetonoberfläche abschließen.
- Das Durchgangsloch im anzuschließenden Bauteil darf die Werte der Anlage 3, Tabelle 2 nicht überschreiten.

Zusatzbeanspruchungen, die im Dübel, im anzuschließenden Bauteil oder im Bauteil, in dem der Dübel verankert ist, aus behinderter Formänderung (z. B. bei Temperaturwechseln) entstehen können, sind zu berücksichtigen.

Die Weiterleitung der zu verankernden Lasten im Bauteil ist nachzuweisen.

3.3 Bemessung

Die Verankerungen sind ingenieurmäßig zu bemessen.

Die zulässige Last des Dübels gilt für die Beanspruchungsrichtungen zentrischer Zug, Druck, Querlast und Schrägzug unter jedem Winkel.

Die zulässigen Lasten sind in Anlage 4, Tabelle 5 angegeben.

Bei Dübelgrößen mit geringem Achsabstand als in Anlage 4 angegeben, sind die zulässigen Lasten wie folgt auf den Wert $\text{red } F$ abzustimmen:

$$\text{red } F = \frac{\text{red } a}{a} \cdot \left(\text{zul } F - \frac{\text{zul } F}{n} \right) + \frac{\text{zul } F}{n}$$

Hierin bedeuten:

a = Achsabstand nach Anlage 4

$\text{red } a$ = reduzierter Achsabstand, ≥ 10 cm

$\text{zul } F$ = zulässige Last nach Anlage 4

n = Anzahl der Dübel mit geringerem Achsabstand.

3.3.1 Biegebeanspruchung

Das zulässige Biegemoment des Dübels ist in Anlage 4, Tabelle 4 angegeben. Die rechnerische Einspannstelle liegt um das Maß des Nenndurchmessers der Schraube hinter der Oberfläche des Porenbetons.

Bei Fassadenbekleidungen mit veränderlichen Biegebeanspruchungen (z. B. infolge Temperaturwechseln) darf der Spannungsausgleich $\sigma_A = \pm 50$ N/mm² um den Mittelwert σ_M , bezogen auf den Kernquerschnitt der Schraube, nicht überschritten werden.

3.3.2 Verschiebungsverhalten

Unter Kurzzeitbelastung in Höhe der zulässigen Lasten kann mit Verschiebungen von etwa 0,5 mm in Richtung der Last gerechnet werden.

Bei Dauerbelastung ist mit einer Vergrößerung der Verschiebungen zu rechnen.

Bei Querlast ist zusätzlich das vorhandene Lochspiel zwischen Dübel und Anbauteil zu berücksichtigen.

Die Verschiebungen bei Schrägzug sind aus denen der zentrischen Zug- und Querlastanteile zusammzusetzen. Die Verschiebungen ergeben sich aus den angegebenen Richtwerten durch lineare Interpolation.

Bei Biegebeanspruchung ist die Durchbiegung der Schraube zu beachten.

3.3.3 Bauteiltragfähigkeit

Bei der statischen Bemessung der Dach- und Deckenplatten ist nachzuweisen, dass der durch die Dübelbelastung hervorgerufene Bemessungswert der Querkraft in den bewehrten Dach- und Deckenplatten den folgenden Bemessungswert der Quertragfähigkeit nach DIN 4223-2:2003-12 nicht überschreitet:

$$V_{Sd, \text{Dübel}} \leq 0,4 \cdot V_{Rd1, \text{min}}$$

mit:

$$V_{Rd1, \text{min}} = 0,06 \cdot \frac{f_{ck}}{\gamma_{c2}} \cdot b_w \cdot d$$

Eine Abminderung der Querkraft infolge auflagernaher Einzellasten darf nicht durchgeführt werden.

4 Bestimmungen für die Ausführung

4.1 Allgemeines

Der Dübel darf nur als seriengemäß gelieferte Befestigungseinheit verwendet werden. Einzelteile dürfen nicht ausgetauscht werden.

Die Montage des zu verankernden Dübels ist nach den gemäß Abschnitt 3.1 gefertigten Konstruktionszeichnungen vorzunehmen.

Vor dem Setzen des Dübels ist anhand der Bauunterlagen oder durch Festigkeitsuntersuchungen der Baustoff, die Festigkeitsklasse und ggf. die Mörtelgruppe festzustellen. Sie darf die zugeordneten Klassen nach Anlage 4 nicht unterschreiten.

Der Dübel ist unter normalen klimatischen Bedingungen zu lagern, er darf vor dem Einbau weder außergewöhnlich getrocknet noch gefroren sein.

4.2 Bohrlochherstellung

Bei bewehrtem Porenbeton ist die Lage des Dübels mit der Bewehrung so abzustimmen, dass ein Beschädigen der Bewehrung vermieden wird.

Das Bohrloch ist rechtwinklig zur Oberfläche des Verankerungsgrundes mit Bohrern im Drehgang zu bohren. Das Anbohren der Fugen ist nicht zulässig. Der Bohrerenddurchmesser und die Bohrlochtiefe nach Anlage 3, Tabelle 2 sind einzuhalten.

Das Bohrmehl ist aus dem Bohrloch zu entfernen.

Bei Fehlbohrungen ist ein neues Bohrloch im Abstand von mindestens $1 \times$ Tiefe der Fehlbohrung anzuordnen, wobei als Größtabstand $5 \times$ Dübelaußendurchmesser genügt. Toleranzen des Verankerungsgrundes sind so auszugleichen, dass beim Montieren des Dübels durch die Mehrfachbefestigung keine ungewollten Beanspruchungen entstehen.

4.3 Setzen des Dübels

Der Dübel muss sich durch Einschlagen mit einem Handhammer in das Bohrloch einsetzen lassen. Die Einschraubtiefe gemäß Anlage 3, Tabelle 2 ist einzuhalten.

Der Dübel ist richtig verankert, wenn nach dem vollen Eindrehen der Schraube weder ein Drehen der Dübelhülse auftritt, noch ein leichtes Weiterdrehen der Schraube möglich ist.

Die Dübelhülse darf nur einmal montiert werden.

Bei nassem Ankergrund darf die zulässige Last nicht aufgebracht werden.

4.4 Kontrolle der Ausführung

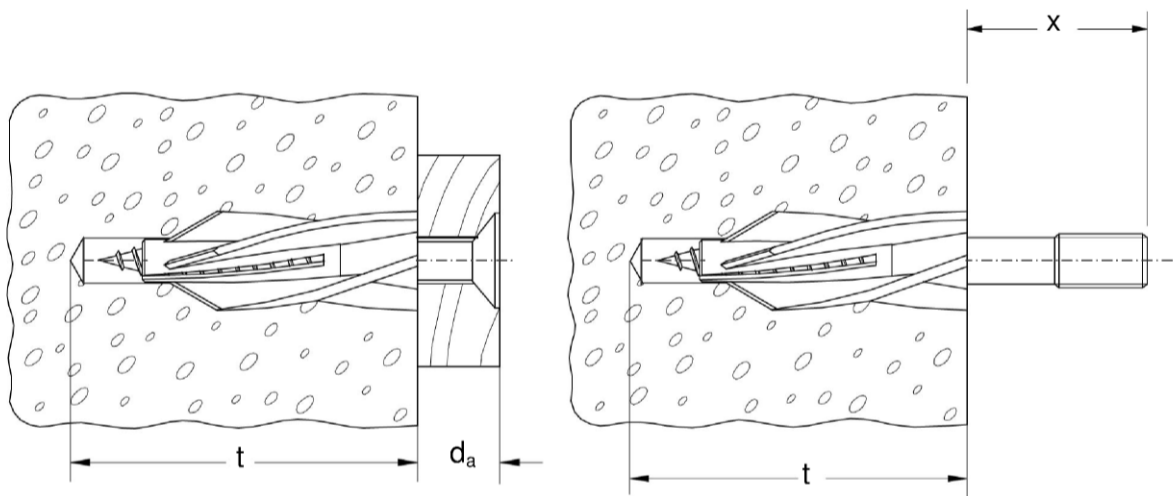
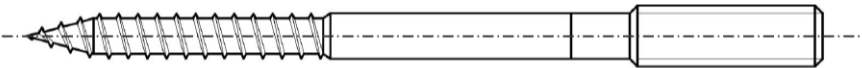
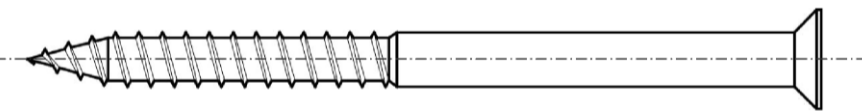
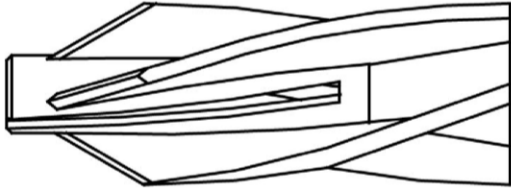
Bei der Herstellung von Verankerungen muss der mit der Verankerung von Dübeln betraute Unternehmer oder der von ihm beauftragte Bauleiter oder ein fachkundiger Vertreter des Bauleiters auf der Baustelle anwesend sein. Er hat für die ordnungsgemäße Ausführung der Arbeiten zu sorgen.

Während der Herstellung der Verankerungen sind Aufzeichnungen über den Nachweis der vorhandenen Baustoffe und Festigkeitsklassen und die ordnungsgemäße Montage der Dübel vom Bauleiter oder seinem Vertreter zu führen. Die Aufzeichnungen müssen während der Bauzeit auf der Baustelle bereitliegen und sind den mit der Bauüberwachung Beauftragten auf Verlangen vorzulegen. Sie sind ebenso wie die Lieferscheine nach Abschluss der Arbeiten mindestens 5 Jahre vom Unternehmen aufzubewahren.

Andreas Kummerow
Referatsleiter

Beglaubigt

BTI Gasbetondübel GBD-Twist



Legende:

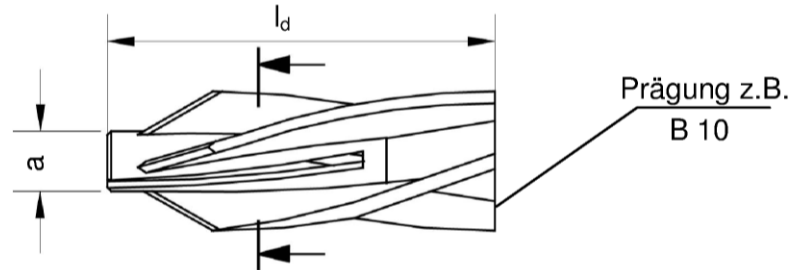
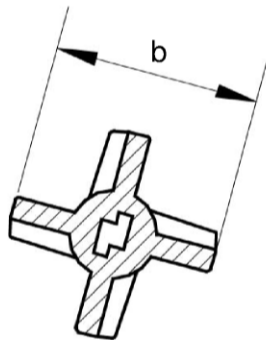
- d_a = maximale Befestigungsdicke des Anbauteils
- t = Bohrlochtiefe
- x = Stehbolzenmaß

BTI Gasbetondübel GBD-Twist

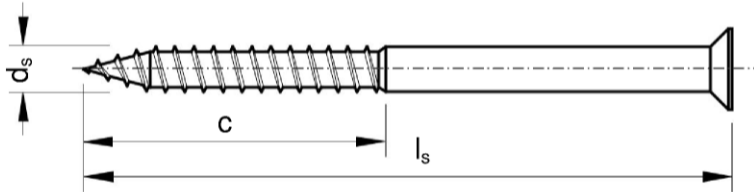
Einbauzustand

Anlage 1

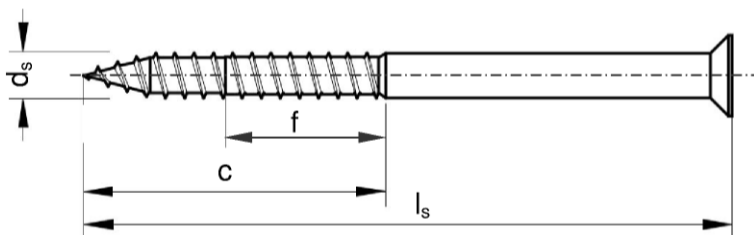
BTI Gasbetondübel GBD-Twist



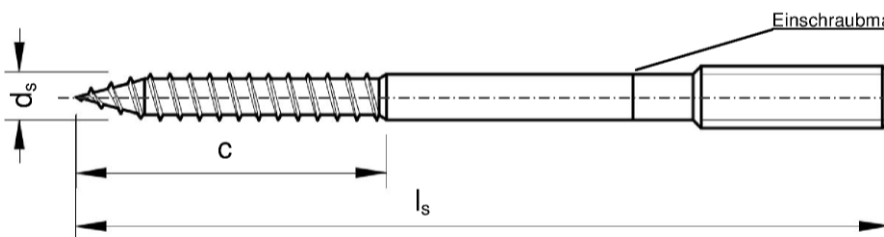
Spezialschrauben



Schraubenkopf mit verschiedenen
 Werkzeugaufnahmen bzw. Geometrien
 möglich (z.B. Sechskant etc...)



Schraube für $d_s = 7\text{mm}$



Die Stockschraube ist bis zur
 Einschraubmarkierung in die
 Dübelhülse einzudrehen,
 so dass die Schraubenspitze
 die Dübelhülse durchdringt.

Tabelle 1: Abmessungen und Werkstoff

Dübeltyp	Dübelhülse			Dazugehörige Spezialschraube		
	$\varnothing a$	b	l_d	$\varnothing d_s$	c	f
GBD-Twist 8	7,7	18	50	5	45	-
GBD-Twist 10	9,7	20	55	7	50 ¹⁾ / 75	> 33
GBD-Twist 14	13,7	24	75	10	62	-
Werkstoffe	Polyamid, Farbe grau			Stahl, Festigkeitsklasse 5.8, DIN EN ISO 898, galvanisch verzinkt $\geq 5\mu\text{m}$ oder nichtrostender Stahl, DIN EN 10088 1.4401 oder 1.4571		

¹⁾ Bis Schraubenlänge $l_s = 75\text{mm}$

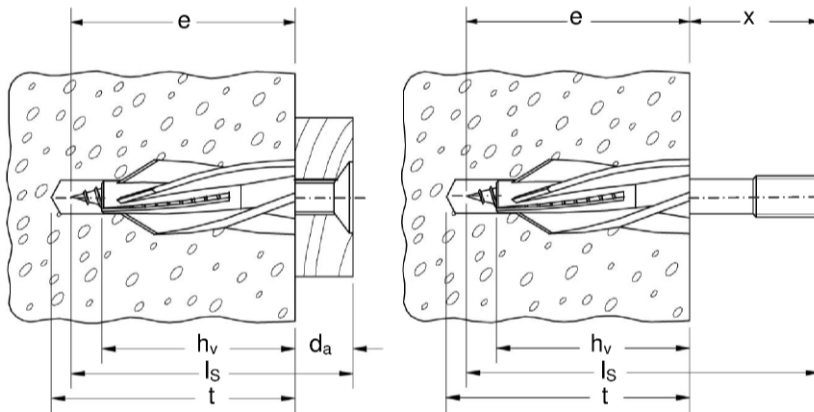
BTI Gasbetondübel GBD-Twist

Abmessungen
 Werkstoffe

Anlage 2

Tabelle 2: Montagekennwerte

Dübeltyp		GBD-Twist 8	GBD-Twist 10	GBD-Twist 14
Bohrernennendurchmesser	[mm]	8	10	14
Bohrlochtiefe	$t \geq$ [mm]	60	65	90
Verankerungstiefe	$h_v =$ [mm]	50	55	75
Einschraubtiefe	$e \geq$ [mm]	55	62	85



Die Mindestlänge l_s der Stockschraube ergibt sich aus der Einschraubtiefe e und dem Stehbolzenmaß x . Die Maximallänge der Stockschraube darf die Mindestlänge um folgendes Toleranzmaß nicht überschreiten:

Schraubendurchmesser d_s	Toleranzmaß
5	15
7	18
10	20

Tabelle 3: Abhängigkeit Schraubenlänge l_s -Dicke des anzuschließenden Bauteils d_a

Schraubenlänge l_s	Dicke des abzuschließenden Bauteils d_a					
	Dübeltyp					
	GBD-Twist 8		GBD-Twist 10		GBD-Twist 14	
	min.	max.	min.	max.	min.	max.
65	> 0	10	-	-	-	-
75	5	20	> 0	13	-	-
85	15	30	5	23	-	-
95	25	40	15	33	> 0	10
105	35	50	25	43	> 0	20
110	-	-	30	48	5	25
120	-	-	40	58	15	35
130	-	-	50	68	25	45
140	-	-	60	78	35	55
150	-	-	70	88	45	65
165	-	-	85	103	60	80
170	-	-	90	108	65	85
180	-	-	100	118	75	95
190	-	-	110	128	85	105
215	-	-	135	153	110	130
235	-	-	155	173	130	150

BTI Gasbetondübel GBD-Twist

Montagekennwerte
Abmessungen

Anlage 3

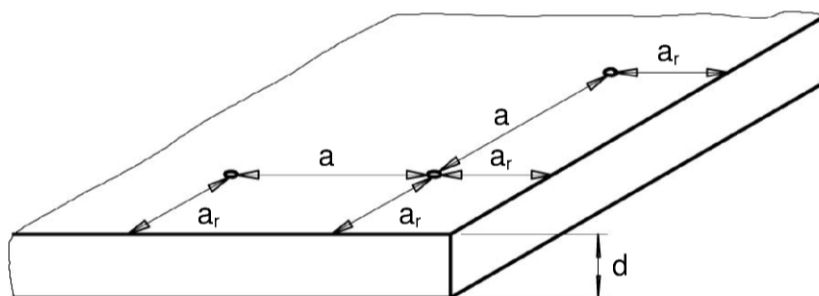
Tabelle 4: Zulässige Biegemomente in Nm

Dübeltypen	zul. M [Nm]	
	Schraube Stahl gal Zn	Schraube nichtrost. Stahl
GBD-Twist 8	2,5	2,2
GBD-Twist 10	9,2	8,1
GBD-Twist 14	23,0	20,1

Tabelle 5: Zulässige Lasten je Dübel in kN für Zug, Druck, Querkzug und Schrägzug unter jedem Winkel sowie zugehörige Dübelabstände und Bauteilabmessungen

Dübeltyp			GBD-Twist 8	GBD-Twist 10	GBD-Twist 14	
In Wänden aus Porenbeton	PB2, PP2 (G2)	[kN]	0,2	0,25	0,4	
	P3,3 (GB3,3)	[kN]	0,3	0,5	0,8	
	≥ PB4, PP4 u. P4,4 (≥ G4 u. GB4,4)	[kN]	0,4	0,6	0,9	
In der aus Lastspannungen erzeugten Zugzone von bewehrten Dach- und Deckenplatten nach DIN 4223 bei Mindestbauteildicke $d \geq 15$ cm	≥ P3,3 (≥ GB3,3)	[kN]	-	-	0,3	
Achsabstand a	bei PB2, PP2 (G2)	≥ [cm]	10	15	20	
	≥ P3,3 u. ≥ PB4, PP4 (≥ GB3,3 u. ≥ G4)	≥ [cm]	15	20	30	
Randabstand ¹⁾ a_r	bei Mauerwerk ohne Auflast sofern kein Kippnachweis geführt wird und zu nicht vermörtelten Fugen	bei PB2, PP2 (G2) u. ≥ P3,3 (≥ GB3,3 u. ≥ G4)	≥ [cm]	7,5	10	15
	zu vermörtelten Fugen (nur in Porenbeton-Mauerwerk)	bei ≥ PB2, PP2 u. ≥ P3,3 (≥ GB2 u. ≥ G3,3)	≥ [cm]	0,9	1,0	1,2
	Mindestbauteildicke d	[cm]	7,5	10	20	

¹⁾ Bei Querkzug in Richtung einer freien unbelasteten Kante und bei voller Ausnutzung der zulässigen Lasten sind für die Randabstände die Werte der Achsabstände zu wählen.



BTI Gasbetondübel GBD-Twist

Zulässige Biegemomente
 Zulässige Lasten / Abmessungen

Anlage 4