

Allgemeine bauaufsichtliche Zulassung

Zulassungsstelle für Bauprodukte und Bauarten

Bautechnisches Prüfamt

Eine vom Bund und den Ländern
gemeinsam getragene Anstalt des öffentlichen Rechts
Mitglied der EOTA, der UEAtc und der WFTAO

Datum:

13.09.2016

Geschäftszeichen:

I 25-1.21.6-67/16

Zulassungsnummer:

Z-21.6-1850

Antragsteller:

Doka GmbH

Josef Umdasch Platz 1
3300 AMSTETTEN
ÖSTERREICH

Geltungsdauer

vom: **2. August 2016**

bis: **2. August 2021**

Zulassungsgegenstand:

DOKA-Dübelanker B15
zur temporären Verankerung im Beton

Der oben genannte Zulassungsgegenstand wird hiermit allgemein bauaufsichtlich zugelassen.
Diese allgemeine bauaufsichtliche Zulassung umfasst sieben Seiten und sieben Anlagen.
Der Gegenstand ist erstmals am 10. Mai 2007 allgemein bauaufsichtlich zugelassen worden.

I ALLGEMEINE BESTIMMUNGEN

- 1 Mit der allgemeinen bauaufsichtlichen Zulassung ist die Verwendbarkeit bzw. Anwendbarkeit des Zulassungsgegenstandes im Sinne der Landesbauordnungen nachgewiesen.
- 2 Sofern in der allgemeinen bauaufsichtlichen Zulassung Anforderungen an die besondere Sachkunde und Erfahrung der mit der Herstellung von Bauprodukten und Bauarten betrauten Personen nach den § 17 Abs. 5 Musterbauordnung entsprechenden Länderregelungen gestellt werden, ist zu beachten, dass diese Sachkunde und Erfahrung auch durch gleichwertige Nachweise anderer Mitgliedstaaten der Europäischen Union belegt werden kann. Dies gilt ggf. auch für im Rahmen des Abkommens über den Europäischen Wirtschaftsraum (EWR) oder anderer bilateraler Abkommen vorgelegte gleichwertige Nachweise.
- 3 Die allgemeine bauaufsichtliche Zulassung ersetzt nicht die für die Durchführung von Bauvorhaben gesetzlich vorgeschriebenen Genehmigungen, Zustimmungen und Bescheinigungen.
- 4 Die allgemeine bauaufsichtliche Zulassung wird unbeschadet der Rechte Dritter, insbesondere privater Schutzrechte, erteilt.
- 5 Hersteller und Vertreiber des Zulassungsgegenstandes haben, unbeschadet weiter gehender Regelungen in den "Besonderen Bestimmungen", dem Verwender bzw. Anwender des Zulassungsgegenstandes Kopien der allgemeinen bauaufsichtlichen Zulassung zur Verfügung zu stellen und darauf hinzuweisen, dass die allgemeine bauaufsichtliche Zulassung an der Verwendungsstelle vorliegen muss. Auf Anforderung sind den beteiligten Behörden Kopien der allgemeinen bauaufsichtlichen Zulassung zur Verfügung zu stellen.
- 6 Die allgemeine bauaufsichtliche Zulassung darf nur vollständig vervielfältigt werden. Eine auszugsweise Veröffentlichung bedarf der Zustimmung des Deutschen Instituts für Bautechnik. Texte und Zeichnungen von Werbeschriften dürfen der allgemeinen bauaufsichtlichen Zulassung nicht widersprechen. Übersetzungen der allgemeinen bauaufsichtlichen Zulassung müssen den Hinweis "Vom Deutschen Institut für Bautechnik nicht geprüfte Übersetzung der deutschen Originalfassung" enthalten.
- 7 Die allgemeine bauaufsichtliche Zulassung wird widerruflich erteilt. Die Bestimmungen der allgemeinen bauaufsichtlichen Zulassung können nachträglich ergänzt und geändert werden, insbesondere, wenn neue technische Erkenntnisse dies erfordern.

II BESONDERE BESTIMMUNGEN

1 Zulassungsgegenstand und Anwendungsbereich

1.1 Zulassungsgegenstand

Der DOKA-Dübelanker B15 zur temporären Verankerung im Beton (nachfolgend nur "Anker" genannt) besteht aus drei drittelkreisförmigen außen gezahnten Schalensegmenten mit innen liegenden Führungsnasen aus galvanisch verzinktem Temperguss, die durch zwei dehnfähige Gummiringe oder Federringe zu einem Zylinder zusammengehalten werden, und einem sechseckigen Gewindekonus mit Nuten, ebenfalls aus galvanisch verzinktem Temperguss, mit innenliegendem Grobgewinde DW 15, der sich innerhalb des aus den Schalensegmenten gebildeten Zylinders befindet.

Nach dem Einschrauben eines allgemein bauaufsichtlich zugelassenen Spann- oder Ankerstabstahls (z. B. DOKA Ankerstab 15,0 mm) in den Gewindekonus wird dieser durch Aufbringen einer Zugkraft angezogen und die Mantelteile nach außen gespreizt und so in den umgebenden Beton des vorgebohrten Bohrlochs gedrückt.

Auf der Anlage 1 ist der Anker im eingebauten Zustand dargestellt.

1.2 Anwendungsbereich

Der Anker darf als Einzelbefestigung für die temporäre Verankerung von Gerüsten unter statischer und quasi-statischer Belastung verwendet werden.

Der Einsatz des Ankers ist auf maximal 6 Monate begrenzt.

Der Anker wird in senkrecht zur Oberfläche des Verankerungsgrundes gebohrte Löcher gesetzt und darf planmäßig nur durch Zugkräfte belastet werden.

Die zu verankernden Gerüste und der Spann- bzw. Ankerstabstahl sind nicht Bestandteil dieser allgemeinen bauaufsichtlichen Zulassung.

Der Anker darf in gerissenem und ungerissenem Normalbeton der Festigkeitsklasse von mindestens C20/25 und höchstens C50/60 nach DIN EN 206-1:2001-07 "Beton - Teil 1: Festlegung, Eigenschaften, Herstellung und Konformität" verwendet werden.

Der Beton soll zum Zeitpunkt der Belastung mindestens die Druckfestigkeit eines Betons mit der Festigkeitsklasse C20/25 aufweisen.

2 Bestimmungen für das Bauprodukt

2.1 Eigenschaften und Zusammensetzung

Die Teile des Ankers müssen den Zeichnungen und Angaben der Anlagen 2 entsprechen.

Die in dieser allgemeinen bauaufsichtlichen Zulassung nicht angegebenen Werkstoffkennwerte, Abmessungen und Toleranzen des Ankers müssen den beim Deutschen Institut für Bautechnik hinterlegten Angaben entsprechen.

Das Innengewinde des Konus muss den hinterlegten Fertigungszeichnungen entsprechen.

Die verwendeten Spann- bzw. Ankerstabstähle müssen allgemein bauaufsichtlich zugelassen sein.

2.2 Verpackung, Lagerung und Kennzeichnung

2.2.1 Verpackung und Lagerung

Der Anker darf nur als Befestigungseinheit (Anker und zugelassener Spann- bzw. Ankerstabstahl) verwendet werden.

Allgemeine bauaufsichtliche Zulassung

Nr. Z-21.6-1850

Seite 4 von 7 | 13. September 2016

2.2.2 Kennzeichnung

Verpackung, Beipackzettel oder Lieferschein des Ankers müssen vom Hersteller mit dem Übereinstimmungszeichen (Ü-Zeichen) nach den Übereinstimmungszeichen-Verordnungen der Länder gekennzeichnet werden. Zusätzlich sind das Werkzeichen, die Zulassungsnummer und die vollständige Bezeichnung des Ankers anzugeben.

Die Kennzeichnung darf nur erfolgen, wenn die Voraussetzungen nach Abschnitt 2.3 "Übereinstimmungsnachweis" erfüllt sind.

Der Anker wird entsprechend dem Hersteller und dem Typ bezeichnet: DOKA-Dübelanker B15

Der Anker ist gemäß Anlage 2 zu kennzeichnen.

2.3 Übereinstimmungsnachweis

2.3.1 Allgemeines

Die Bestätigung der Übereinstimmung des Ankers mit den Bestimmungen dieser allgemeinen bauaufsichtlichen Zulassung muss für jedes Herstellwerk mit einer Übereinstimmungserklärung des Herstellers auf der Grundlage einer Erstprüfung durch den Hersteller und einer werkseigenen Produktionskontrolle erfolgen. Die Übereinstimmungserklärung hat der Hersteller durch Kennzeichnung der Bauprodukte mit dem Übereinstimmungszeichen (Ü-Zeichen) unter Hinweis auf den Verwendungszweck abzugeben.

2.3.2 Werkseigene Produktionskontrolle

In jedem Herstellwerk ist eine werkseigene Produktionskontrolle einzurichten und durchzuführen. Unter werkseigener Produktionskontrolle wird die vom Hersteller vorzunehmende kontinuierliche Überwachung der Produktion verstanden, mit der dieser sicherstellt, dass die von ihm hergestellten Bauprodukte den Bestimmungen dieser allgemeinen bauaufsichtlichen Zulassung entsprechen.

Die werkseigene Produktionskontrolle soll mindestens die im Folgenden aufgeführten Maßnahmen einschließen:

- Prüfung der Abmessungen und Materialeigenschaften der Einzelteile.

Die Ergebnisse der werkseigenen Produktionskontrolle sind aufzuzeichnen und auszuwerten. Die Aufzeichnungen müssen mindestens folgende Angaben enthalten:

- Bezeichnung des Bauprodukts bzw. des Ausgangsmaterials und der Bestandteile
- Art der Kontrolle oder Prüfung
- Datum der Herstellung und der Prüfung des Bauprodukts bzw. des Ausgangsmaterials oder der Bestandteile
- Ergebnis der Kontrolle und Prüfungen und soweit zutreffend Vergleich mit den Anforderungen
- Unterschrift des für die werkseigene Produktionskontrolle Verantwortlichen.

Die Aufzeichnungen sind mindestens fünf Jahre aufzubewahren. Sie sind dem Deutschen Institut für Bautechnik und der zuständigen obersten Bauaufsichtsbehörde auf Verlangen vorzulegen.

Bei ungenügendem Prüfergebnis sind vom Hersteller unverzüglich die erforderlichen Maßnahmen zur Abstellung des Mangels zu treffen. Bauprodukte, die den Anforderungen nicht entsprechen, sind so zu handhaben, dass Verwechslungen mit übereinstimmenden ausgeschlossen werden. Nach Abstellung des Mangels ist - soweit technisch möglich und zum Nachweis der Mängelbeseitigung erforderlich - die bestehende Prüfung unverzüglich zu wiederholen.

3 Bestimmungen für Entwurf und Bemessung

3.1 Entwurf

Die Verankerung ist ingenieurmäßig zu planen. Unter Berücksichtigung der zu verankernden Lasten sind prüfbare Berechnungen und Konstruktionszeichnungen anzufertigen.

3.2 Bemessung

3.2.1 Allgemeines

Die Verankerung ist ingenieurmäßig nach dem nachfolgend beschriebenen Verfahren mit Teilsicherheitsbeiwerten zu bemessen.

Der Nachweis der unmittelbaren örtlichen Krafteinleitung in den Beton ist erbracht.

Die Weiterleitung der zu verankernden Lasten im Bauteil ist in jedem Einzelfall nachzuweisen.

Der Anker darf planmäßig nur durch Zugkräfte belastet werden.

Die Montagekennwerte und sowie die Mindestwerte für Bauteildicke, Achs- und Randabstände sind in Anlage 3, Tabelle 2 bzw. Anlage 4, Tabelle 5 angegeben.

Der Randabstand c darf nur in eine Richtung bis auf c_{\min} reduziert werden.

3.2.2 Erforderliche Nachweise

Es ist nachzuweisen, dass der Bemessungswert der Beanspruchungen E_d den Bemessungswert der Beanspruchbarkeit R_d nicht überschreitet.

$$E_d \leq R_d \quad (3.1)$$

E_d = Bemessungswert der Beanspruchungen (Einwirkungen)

R_d = Bemessungswert der Beanspruchbarkeit (Widerstand)

$$E_d = \gamma_F \cdot E_k \quad (3.2)$$

E_k = charakteristischer Wert der einwirkenden Kraft

γ_F = Teilsicherheitsbeiwert der Einwirkungen

Der Bemessungswert des Widerstandes für den Nachweis der Tragfähigkeit ergibt sich aus der charakteristischen Tragfähigkeit des Ankers zu:

$$R_d = R_k / \gamma_M \quad (3.3)$$

R_k = charakteristischer Wert des Widerstandes (Tragfähigkeit: N_{Rk})
Dieser Wert ist für Betonversagen in Anlage 3, Tabelle 3 angegeben. Für Stahlversagen ist die entsprechende Zulassung des Spann- bzw. Ankerstahls zu beachten.

γ_M = Teilsicherheitsbeiwert für den Materialwiderstand beim Nachweis der Tragfähigkeit für Betonversagen nach Anlage 3, Tabelle 3, für Stahlversagen ist DIN 1045-1:2008-08 oder DIN EN 1992-1-1:2011-01 mit DIN EN 1992-1-1/NA:2011-01 zu beachten

Die erforderlichen Nachweise beim Nachweis der Tragfähigkeit bei Zugbeanspruchung sind in der nachfolgenden Tabelle 3 zusammengestellt.

Tabelle 3: Erforderliche Nachweise bei Zugbeanspruchung

Versagenskriterium	Nachweis
Betonausbruch	$N_{Ed} \leq N_{Rk,c} / \gamma_{Mc}$
Stahlversagen Spann- bzw. Ankerstabstahl	gemäß der allgemeinen bauaufsichtlichen Zulassung für den Spann- bzw. Ankerstabstahl und DIN 1045-1:2008-08 oder DIN EN 1992-1-1:2011-01 mit DIN EN 1992-1-1/NA:2011-01

Eine Vermischung der beiden technischen Regeln DIN 1045-1 und DIN EN 1992-1-1 ist nicht zulässig.

3.2.3 Verschiebungsverhalten

In der Anlage 4, Tabelle 6 sind die zu erwartenden Verschiebungen angegeben, sie gelten für die in der Tabelle angegebene zugehörige Last.

4 Bestimmungen für die Ausführung

4.1 Allgemeines

Der Anker darf nur als Befestigungseinheit verwendet werden.

An dem Anker dürfen keine Änderungen vorgenommen werden.

Der Anker ist entsprechend den gemäß Abschnitt 3.1 gefertigten Konstruktionszeichnungen und den Angaben einer schriftlichen Einbau- und Verwendungsanleitung des Herstellers in das Bauteil einzubauen.

Jede Befestigungsstelle darf nur ein Mal verwendet werden. Der Einsatz des Ankers ist auf maximal 6 Monate begrenzt. Anschließend wird der Spann- bzw. Ankerstabstahl herausgedreht und die Befestigungsstelle ist derart zu verschließen, dass eine erneute Verwendung ausgeschlossen ist. Der Spann- bzw. Ankerstabstahl darf für eine neue Befestigungsstelle wiederverwendet werden.

4.2 Bohrerherstellung

Die Lage des Bohrlochs ist bei bewehrten Betonbauteilen mit der Bewehrung so abzustimmen, dass eine Beschädigung der Bewehrung vermieden wird.

Das Bohrloch ist rechtwinklig zur Oberfläche des Verankerungsgrundes mit Hartmetall-Hammerbohrern zu bohren.

Die Mauerbohrer aus Hartmetall müssen den Angaben des Merkblattes des Deutschen Instituts für Bautechnik und des Fachverbandes Werkzeugindustrie e.V. über die "Kennwerte, Anforderungen und Prüfungen von Mauerbohren mit Schneidkörpern aus Hartmetall, die zur Herstellung der Bohrlocher von Dübelverankerungen verwendet werden", Fassung Januar 2002 entsprechen. Die Einhaltung der Bohrerkenneiwerte ist entsprechend Abschnitt 5 des Merkblattes zu belegen.

Das Bohrloch darf auch mit Pressluftbohrern oder mit Diamantbohrrohren gemäß Anlage 5, Bild 6 hergestellt werden.

Bohrerinnendurchmesser und Schneidendurchmesser müssen den Werten nach Anlage 3, Tabelle 2 entsprechen.

Das Bohrloch ist gemäß Anlage 5, Bild 6 zweimal (Maschinenbürste) bzw. dreimal (Handreinigungsbürste) auszubürsten. Zum Ausbürsten sind die zugehörigen, auf Anlage 5, Bild 7 dargestellten, Stahlbürsten zu verwenden.

Bei Fehlbohrungen ist ein neues Bohrloch im Abstand von mindestens $1 \times$ Tiefe der Fehlbohrungen anzuordnen.

4.3 Montage des Ankers

Die Montage des Ankers hat nach der auf Anlage 6 oder Anlage 7 dargestellten Einbauanweisung zu erfolgen.

Vor dem Setzen wird der Spann- bzw. Ankerstabstahl bündig abschließend mit dem Ende des Gewindekonus des Ankers in denselben eingeschraubt. Das Setzrohr wird mit voreingestellter Setztiefe über den Ankerstab geschoben und mit Hilfe einer Mutter (Vorspannmutter) fixiert. Anschließend wird die zusammengefügte Verankerung einschließlich Setzrohr in das gereinigte Bohrloch eingeschoben und durch handfestes Anziehen der Mutter vorverspreizt.

Die planmäßige Vorspannung des Dübelankers erfolgt durch Aufbringen einer Zugkraft in Höhe von 60 kN oder 90 kN mit Hilfe einer hydraulisch wirkenden Anspannvorrichtung (z. B. DOKA-Ankerprüfgerät) gemäß den Angaben der Einbau- und Verwendungsanleitung. Die planmäßige Vorspannung durch Aufbringen einer Zugkraft in Höhe von 60 kN kann alternativ auch durch Anziehen der Spannmutter SL-1 15,0 mit Hilfe eines Drehmoments von 400 Nm mit einem Drehmomentschlüssel erfolgen.

Abschließend wird der Spann- bzw. Ankerstabstahl bis auf den Bohrlochgrund eingeschraubt, um ein etwaiges Zurückrutschen des Gewindekonus zu verhindern.

Vor der Vorverspreizung und nach dem abschließenden Eindrehen des Spann- bzw. Ankerstabstahls ist im Ringspalt - zwischen Bohrlochwand und Spann- bzw. Ankerstabstahl - durch Messung mit einem handelsüblichen Gliedermaßstab die Setztiefe zu kontrollieren.

Der Beton soll zum Zeitpunkt der Belastung mindestens die Druckfestigkeit eines Betons mit der Festigkeitsklasse C20/25 aufweisen. Die Befestigungsteile müssen satt anliegen. Ihre Auflagerflächen müssen eben sein.

Nach Verwendung der Befestigungsstelle wird der Spann- bzw. Ankerstabstahl herausgedreht. Anschließend wird der im Bauteil verbleibende Anker derart verschlossen, dass eine erneute Verwendung ausgeschlossen ist.

4.4 (Wieder-) Verwendung von Spann- bzw. Ankerstabstählen

Werden die herausgedrehten Spann- bzw. Ankerstabstähle an einer neuen Befestigungsstelle wiederverwendet, so sind diese bei Einbau, Ausbau und Lagerung besonders schonend zu behandeln.

Beschädigte, angerostete oder verbogene Spann- bzw. Ankerstabstähle dürfen nicht (wieder-) verwendet werden.

4.5 Kontrolle der Ausführung

Bei der Montage des Ankers und der Befestigung eines Gerüsts muss der damit betraute Unternehmer oder der von ihm beauftragte Bauleiter oder ein fachkundiger Vertreter des Bauleiters auf der Baustelle anwesend sein. Er hat für die ordnungsgemäße Ausführung der Arbeiten zu sorgen. Es sind Aufzeichnungen über den Nachweis der vorhandenen Betonfestigkeit und die richtigen Verankerungstiefen des Ankers und die ordnungsgemäße Montage zu führen. Die Aufzeichnungen müssen während der Bauzeit auf der Baustelle bereitliegen und sind den mit der Kontrolle Beauftragten auf Verlangen vorzulegen.

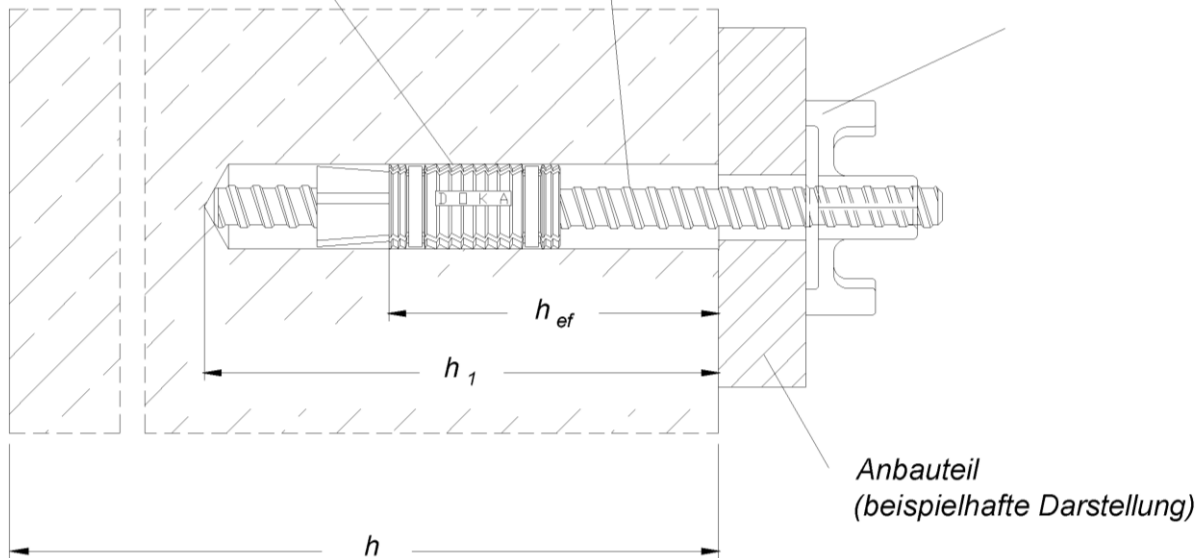
Andreas Kummerow
Referatsleiter

Beglaubigt

Anker- bzw. Spannstabstahl mit
 allgemeiner bauaufsichtlicher Zulassung
 (z.B. DOKA - Ankerstab 15,0mm)

DOKA-
 Dübelanker B15

Mutter (z.B. Superplatte 15,0)



- Legende:
 h_{ef} = effektive Verankerungstiefe
 h_1 = Bohrlochtiefe
 h = Bauteildicke

Bild 1: Einbauzustand

DOKA-Dübelanker B15 zur temporären Verankerung im Beton

Einbauzustand

Anlage 1

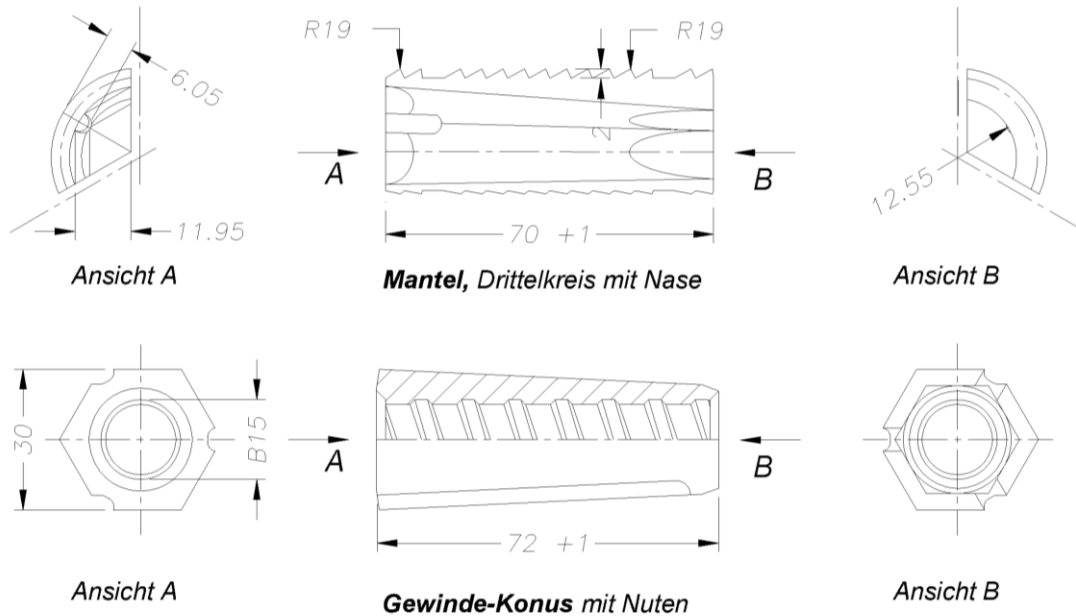


Bild 2: Einzelteile und Abmessungen

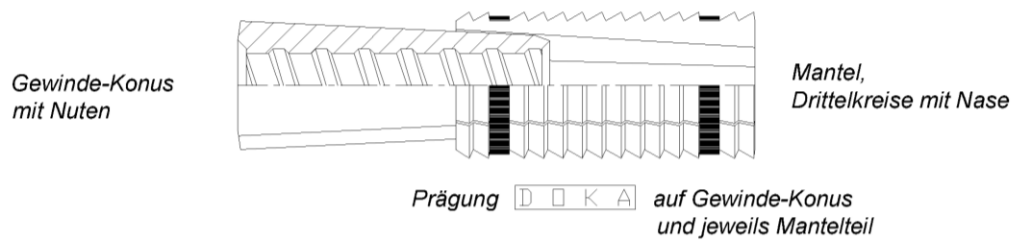


Bild 3: Einzelteile im montierten Zustand

Tabelle 1: Werkstoffe und Festigkeiten

Bauteil	Werkstoff	Festigkeit
Mantel, Drittelkreis	Temperguss, Werkstoff-Nr. EN-GJMW-400-5 nach DIN EN 1562, galvanisch verzinkt	$f_{yk} \geq 200 \text{ N/mm}^2$ $f_{uk} \geq 400 \text{ N/mm}^2$
Gewindekonus	Temperguss, Werkstoff-Nr. EN-GJMW-550-5 nach DIN EN 1562, galvanisch verzinkt	$f_{yk} \geq 340 \text{ N/mm}^2$ $f_{uk} \geq 550 \text{ N/mm}^2$
Ring	Gummiring, Federring	

DOKA-Dübelanker B15 zur temporären Verankerung im Beton

Einzelteile und Abmessungen, Werkstoffe und Festigkeiten

Anlage 2

Tabelle 2: Montagekennwerte

			DOKA-Dübelanker B15		
Bohrerinnendurchmesser ⁽¹⁾	$\varnothing d =$	[mm]	37 (38)		
Bohrerschneidendurchmesser ⁽¹⁾	$\varnothing d_{cut} \leq$	[mm]	37,7 (38)		
effektive Verankerungstiefe	$h_{ef} =$	[mm]	160	200	300
Bohrlochtiefe	$h_1 =$	[mm]	210	250	350
Vorspannkraft (Vorspannmoment) ⁽²⁾	$N_{inst} (T_{inst}) =$	[kN (Nm)]	60 kN (400 Nm) / 90 kN		
Durchgangsloch im Anbauteil	$\varnothing d_i =$	[mm]	18		

(1) Die Klammerwerte beziehen sich auf Diamant-Kernbohrrohre

(2) Bei Verwendung der Spannmutter SL-1 15,0 - beachte hierzu Abschnitt 4.3

Tabelle 3: Charakteristische Kennwerte für Zugbeanspruchung

			DOKA-Dübelanker B15					
			ungerissener Beton			gerissener Beton		
effektive Verankerungstiefe	$h_{ef}^{(1)}$	[mm]	160	200	300	160	200	300
für Randabstand	$c \geq$	[mm]	240	300	450	240	300	450
charakteristische Zugtragfähigkeit für mindestens C20/25	$N_{Rk,c}^{(3)}$	[kN]	102	143	261 ⁽⁴⁾	73	102	187
für Mindestrandabstand ⁽²⁾	$c_{min} =$	[mm]	160	200	300	160	200	300
charakteristische Zugtragfähigkeit für mindestens C20/25	$N_{Rk,c}^{(3)}$	[kN]	77	107	196	55	77	140
zugehöriger Teilsicherheitsbeiwert	γ_{Mc}		1,5					

(1) zur Definition von h_{ef} siehe Anlage 1

(2) Der Randabstand c darf nur in einer Richtung auf c_{min} reduziert werden,

(3) für Randabstände $c_{min} \leq c_{vorh} < c$ darf $N_{Rk,c}$ geradlinig interpoliert werden.

(4) Betonbruch nicht maßgebend

Tabelle 4: Erhöhungsfaktoren

		C30/37	C40/50	C50/60
Erhöhungsfaktor für $N_{Rk,c}$ für ungerissenen und gerissenen Beton	ψ_c	1,22	1,41	1,55

DOKA-Dübelanker B15 zur temporären Verankerung im Beton

Montagekennwerte und charakteristische Kennwerte für Zugbeanspruchung

Anlage 3

Tabelle 5: Mindestwerte für Bauteildicke, Achs- und Randabstände

			DOKA-Dübelanker B15		
effektive Verankerungstiefe	$h_{ef} =$	[mm]	160	200	300
Mindestbauteildicke	$h_{min} =$	[mm]	240	300	450
Mindestachsabstand	$s_{min} =$	[mm]	480	600	900
Mindestrandabstand ⁽¹⁾	$c_{min} =$	[mm]	160	200	300

(1) Der Randabstand c darf nur in einer Richtung auf c_{min} reduziert werden

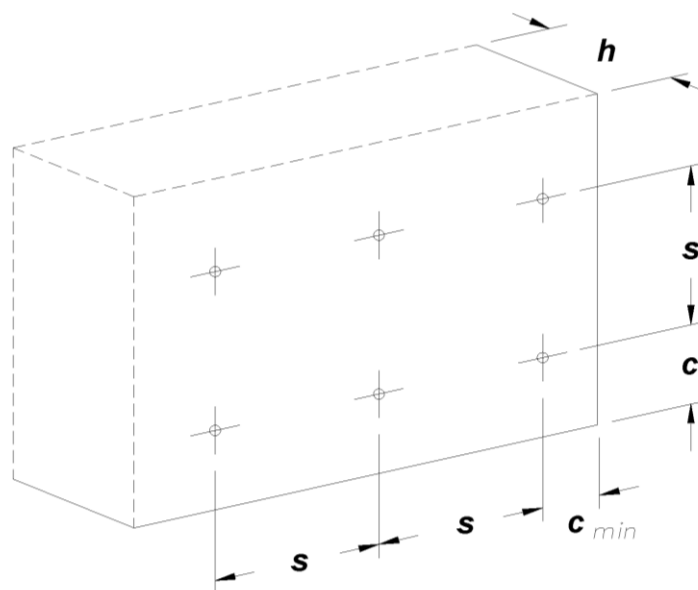


Bild 4: Anordnung der Befestigungspunkte

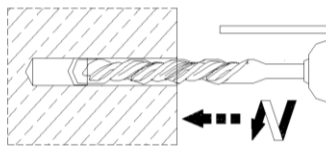
Tabelle 6: Verschiebungen

		DOKA-Dübelanker B15		
Verschiebung für $N = 67,9 \text{ kN}$	N_{inst}	[kN]	60	90
unter Kurzzeitbelastung	δ_{N0}	[mm]	6,4	2,5
unter Dauerlast	$\delta_{N\infty}$	[mm]	5	
unter wiederholter Belastung	$\delta_{N\infty}$	[mm]	8	

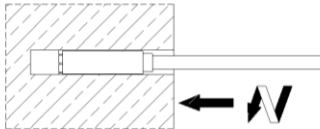
DOKA-Dübelanker B15 zur temporären Verankerung im Beton

Mindestwerte für Bauteildicke, Achs- und Randabstände, Verschiebungen

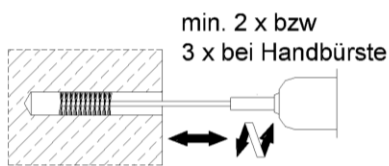
Anlage 4



- **drehschlagend** -
 mit Hammerbohrer oder Pressluftbohrer (bei schwierigen
 Verhältnissen ist eine Bohrschablone zu verwenden)



- **drehend** -
 mit Diamant-Kernbohrrohr (bei schwierigen Verhältnissen
 ist ein Bohrständer zu verwenden)



- mit **Maschinenbürste** \varnothing 40 mm:
 mindestens **2 x** Bürsten
- mit **Handreinigungsbürste** \varnothing 40 mm:
 mindestens **3 x** Bürsten
 (nach jedem Bürstvorgang ist die Bürste gründlich zu reinigen)

Bild 6: Herstellen und Reinigung des Bohrlochs

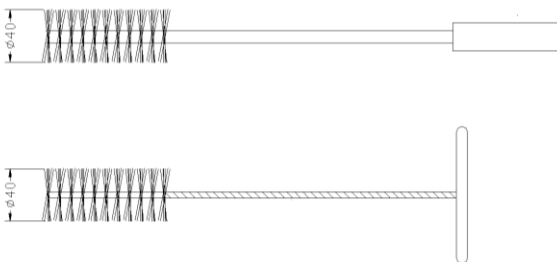


Bild 7: Reinigungsbürsten

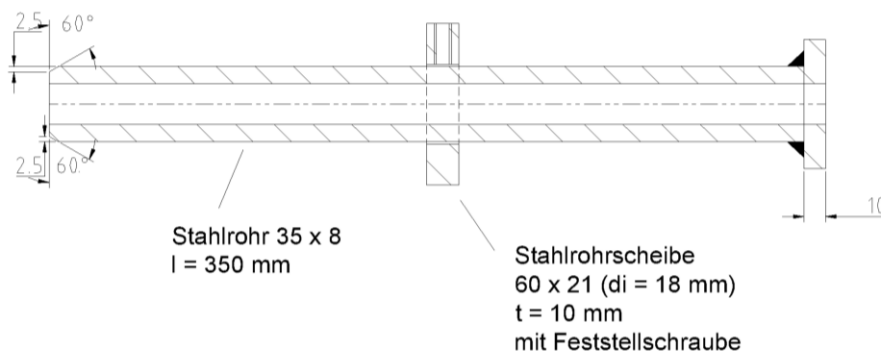


Bild 8: Setzwerkzeug

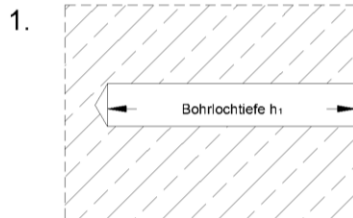
DOKA-Dübelanker B15 zur temporären Verankerung im Beton

Herstellen und Reinigung des Bohrlochs, Reinigungsbürste und Setzwerkzeug

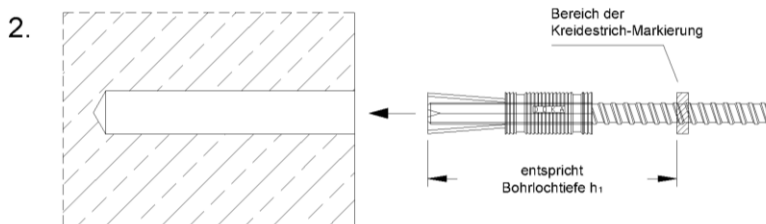
Anlage 5

Einbauanweisung DOKA-Dübelanker B15

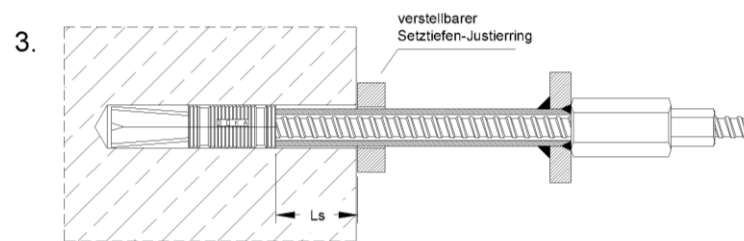
Vorspannen mit Hilfe der Spannmutter SL-1 15,0



- Herstellung des Bohrlochs mit Hammer-/ Gesteinsbohrer \varnothing 37,0 mm
- Bohrlochtiefe abhängig von der Beschaffenheit des Verankerungsgrunds (h_1 min = 210 mm).

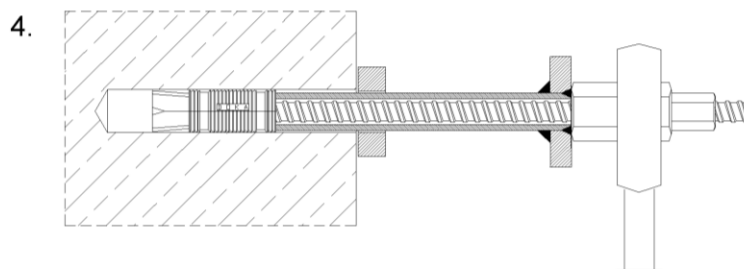


- **Bohrlochreinigung:** 3 x Ausbürsten mit Handstahlbürste bzw. 2x Ausbürsten mit Maschinenbürste.
- Achtung:** nach jedem Bürstvorgang ist die Bürste gründlich zu reinigen.

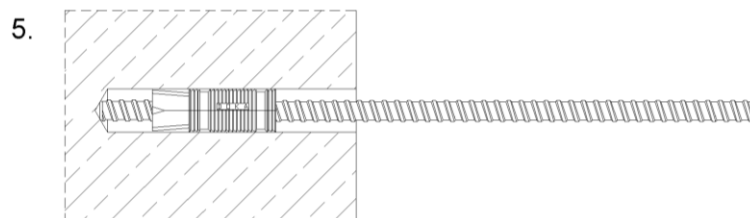


- Ankerstab- bzw. -spannstahl vollständig in das Konusteil einschrauben.
- Dübelanker bis zum Ende in die Bohrung einschieben.
- Achtung:** Zur optischen Kontrolle der Setztiefe Stab mit einem Kreidestrich versehen.

- Setztiefen-Justiering des Setzwerkzeugs einstellen:
- L_s [mm] = Bohrtiefe h_1 [mm] - 120 mm.
- Setzwerkzeug über Ankerstab führen. Vorspannmutter aufsetzen und bis zur Platte nachdrehen.
- Mutter mit Gabelschlüssel SW30 leicht anziehen.



- DOKA-Spannmutter SL-1 15,0 mit Hilfe des Drehmomentschlüssels (SW 41) mit einem Moment von 400 Nm anziehen.



- Lösen und abdrehen der Vorspannmutter.
- Abziehen des Setzwerkzeugs.
- Eindrehen des Ankerstabs bis zum Bohrlochgrund.
- Kontrolle der Setztiefe

DOKA-Dübelanker B15 zur temporären Verankerung im Beton

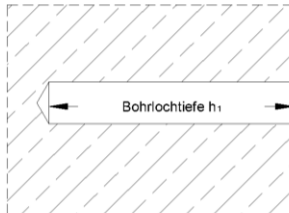
Einbauanweisung: Hammerbohrung - Vorspannmutter

Anlage 6

Einbauanweisung DOKA-Dübelanker B15

Vorspreizen mit Hilfe einer Hydraulik-Hohlkolbenpresse

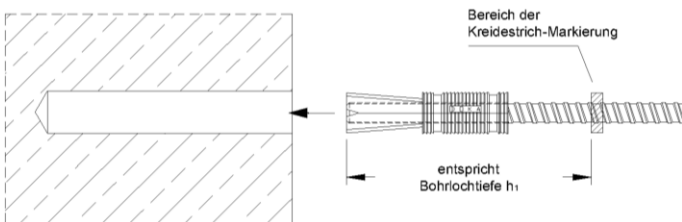
1.



- Herstellung des Bohrlochs mit Hammer-/ Gesteinsbohrer \varnothing 37,0 mm bzw. Diamantkernbohrrohr \varnothing 38 mm.

Bohrlochtiefe abhängig von der Beschaffenheit des Verankerungsgrunds ($h_1 \text{ min} = 210 \text{ mm}$).

2.

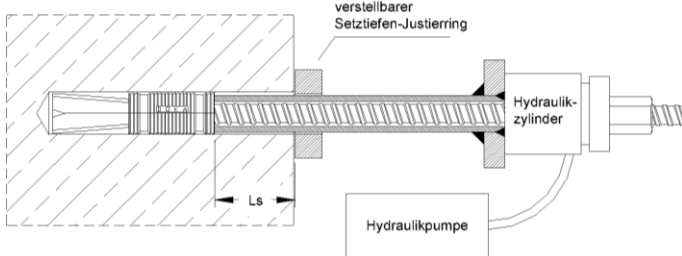


- **Bohrlochreinigung bei Gesteinsbohrer:**
3 x Ausbürsten mit Handstahlbürste bzw. 2 x Ausbürsten mit Maschinenbürste.

- **Bohrlochreinigung bei Diamantrohr:**
Bohrloch von Grund spülen bis klares Wasser austritt,
falls mit Gesteinsbohrer nachgebohrt wurde:
3 x Ausbürsten mit Handstahlbürste bzw. 2 x Ausbürsten mit Maschinenbürste.

Achtung: nach jedem Bürstvorgang ist die Bürste gründlich zu reinigen.

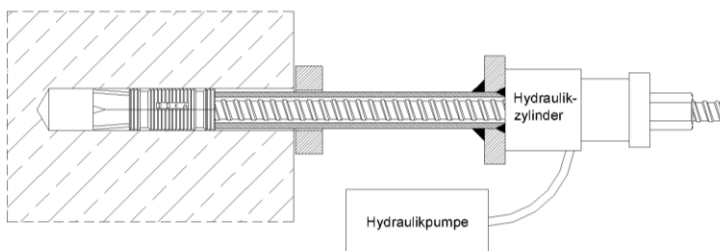
3.



- Ankerstab- bzw. -spannstahl vollständig in das Konusteil einschrauben.
- Dübelanker bis zum Ende in die Bohrung einschieben.

Achtung: Zur optischen Kontrolle der Setztiefe Stab mit einem Kreidestrich versehen.

4.

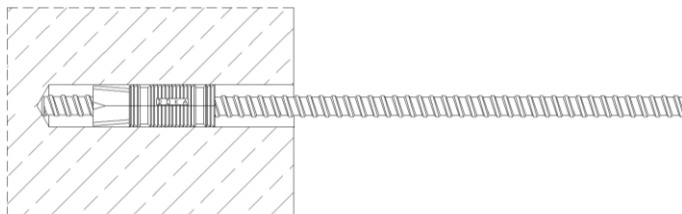


- Setztiefen-Justiering des Setzwerkzeugs einstellen:
 $L_s [\text{mm}] = \text{Bohrtiefe } h_1 [\text{mm}] - 120 \text{ mm}$.

- Setzwerkzeug über Ankerstab führen. Hydraulikzylinder aufsetzen und Sechskantmutter bis zur Platte nachdrehen.
- Mutter handfest anziehen.

- Aufbringen einer Zugkraft in Höhe von 60 kN oder 90 kN (nach Planungsvorgabe) bei Vollbohrung und 90 kN bei Kernbohrung mit Hilfe einer hydraulischen Anspannvorrichtung.

5.



- Lösen und abdrehen der Sechskantmutter.
- Abziehen der Unterlegplatte, des Hydraulikzylinders und des Setzwerkzeugs.
- Eindrehen des Ankerstabs bis zum Bohrlochgrund.
- Kontrolle der Setztiefe

DOKA-Dübelanker B15 zur temporären Verankerung im Beton

Einbauanweisung: Hammer- / Kernbohrung – Hydraulik-Hohlkolbenpresse

Anlage 7