

Allgemeine bauaufsichtliche Zulassung

Zulassungsstelle für Bauprodukte und Bauarten

Bautechnisches Prüfamt

Eine vom Bund und den Ländern
gemeinsam getragene Anstalt des öffentlichen Rechts
Mitglied der EOTA, der UEAtc und der WFTAO

Datum:

25.02.2016

Geschäftszeichen:

I 41-1.31.4-15/16

Zulassungsnummer:

Z-31.4-195

Geltungsdauer

vom: **26. Februar 2016**

bis: **4. März 2020**

Antragsteller:

Schütz & Musch GmbH

Im Olber 12
72516 Scheer

Zulassungsgegenstand:

Faserzement-Tafeln "S&M Colorama" und "S&M Poracor" nach DIN EN 12467

Der oben genannte Zulassungsgegenstand wird hiermit allgemein bauaufsichtlich zugelassen. Diese allgemeine bauaufsichtliche Zulassung umfasst elf Seiten und zwei Anlagen. Diese allgemeine bauaufsichtliche Zulassung ersetzt die allgemeine bauaufsichtliche Zulassung Nr. Z-31.4-195 vom 27. Juli 2016. Der Gegenstand ist erstmals am 27. Juli 2016 allgemein bauaufsichtlich zugelassen worden.

DIBt

I ALLGEMEINE BESTIMMUNGEN

- 1 Mit der allgemeinen bauaufsichtlichen Zulassung ist die Verwendbarkeit bzw. Anwendbarkeit des Zulassungsgegenstandes im Sinne der Landesbauordnungen nachgewiesen.*
- 2 Sofern in der allgemeinen bauaufsichtlichen Zulassung Anforderungen an die besondere Sachkunde und Erfahrung der mit der Herstellung von Bauprodukten und Bauarten betrauten Personen nach den § 17 Abs. 5 Musterbauordnung entsprechenden Länderregelungen gestellt werden, ist zu beachten, dass diese Sachkunde und Erfahrung auch durch gleichwertige Nachweise anderer Mitgliedstaaten der Europäischen Union belegt werden kann. Dies gilt ggf. auch für im Rahmen des Abkommens über den Europäischen Wirtschaftsraum (EWR) oder anderer bilateraler Abkommen vorgelegte gleichwertige Nachweise.
- 3 Die allgemeine bauaufsichtliche Zulassung ersetzt nicht die für die Durchführung von Bauvorhaben gesetzlich vorgeschriebenen Genehmigungen, Zustimmungen und Bescheinigungen.
- 4 Die allgemeine bauaufsichtliche Zulassung wird unbeschadet der Rechte Dritter, insbesondere privater Schutzrechte, erteilt.
- 5 Hersteller und Vertreiber des Zulassungsgegenstandes haben, unbeschadet weiter gehender Regelungen in den "Besonderen Bestimmungen", dem Verwender bzw. Anwender des Zulassungsgegenstandes Kopien der allgemeinen bauaufsichtlichen Zulassung zur Verfügung zu stellen und darauf hinzuweisen, dass die allgemeine bauaufsichtliche Zulassung an der Verwendungsstelle vorliegen muss. Auf Anforderung sind den beteiligten Behörden Kopien der allgemeinen bauaufsichtlichen Zulassung zur Verfügung zu stellen.
- 6 Die allgemeine bauaufsichtliche Zulassung darf nur vollständig vervielfältigt werden. Eine auszugsweise Veröffentlichung bedarf der Zustimmung des Deutschen Instituts für Bautechnik. Texte und Zeichnungen von Werbeschriften dürfen der allgemeinen bauaufsichtlichen Zulassung nicht widersprechen. Übersetzungen der allgemeinen bauaufsichtlichen Zulassung müssen den Hinweis "Vom Deutschen Institut für Bautechnik nicht geprüfte Übersetzung der deutschen Originalfassung" enthalten.
- 7 Die allgemeine bauaufsichtliche Zulassung wird widerruflich erteilt. Die Bestimmungen der allgemeinen bauaufsichtlichen Zulassung können nachträglich ergänzt und geändert werden, insbesondere, wenn neue technische Erkenntnisse dies erfordern.

0

* Hinweis: Mit Inkrafttreten der geplanten Novelle der Landesbauordnungen (von den Ländern wird der 16.10.2016 angestrebt) können von der Bauaufsicht für Bauprodukte mit CE-Kennzeichnung nach Bauproduktenverordnung (Verordnung (EU) Nr. 305/2011) voraussichtlich keine nationalen Verwendbarkeits- und Übereinstimmungsnachweise mehr verlangt werden. Demgemäß wird voraussichtlich ab diesem Zeitpunkt bei allgemeinen bauaufsichtlichen Zulassungen für Bauprodukte mit CE-Kennzeichnung nach Bauproduktenverordnung die Funktion als Verwendbarkeitsnachweis im Sinne der Landesbauordnungen entfallen und die Verwendung des Ü-Zeichens nicht mehr zulässig sein.

II BESONDERE BESTIMMUNGEN

1 Zulassungsgegenstand und Anwendungsbereich

Zulassungsgegenstand sind ebene Faserzementtafeln "S&M Colorama" und "S&M Poracor" nach DIN EN 12467¹. Die Faserzementtafeln dürfen für hinterlüftete Außenwandbekleidungen und Deckenbekleidungen² im Außenbereich auf folgenden Unterkonstruktionen befestigt werden:

- mit Fassadennieten aus nichtrostendem Stahl und aus Aluminium gemäß Anlage 1, Blatt 1 und Blatt 2, auf Aluminiumunterkonstruktionen
- mit Fassadennieten aus nichtrostendem Stahl gemäß Anlage 1, Blatt 1, auf Stahlunterkonstruktionen
- mit Schrauben gemäß Anlage 1, Blatt 3 und Blatt 4, auf Holzunterkonstruktionen.

Der Nachweis der gesundheitlichen Unbedenklichkeit für die Verwendung der Faserzementtafeln "S&M Colorama" und "S&M Poracor" in Aufenthaltsräumen gemäß Bauregelliste B, Teil 1, Anlage 02³, ist mit dieser allgemeinen bauaufsichtlichen Zulassung erbracht.

Die Faserzementtafeln werden aus einer Mischung aus Kunststoff- und Zellulosefasern, Zement nach DIN EN 197-1⁴, Zusatzstoffen und Wasser hergestellt. Sie werden gepresst und erhärten normal (Hatschek-Prozess).

Die Faserzementtafeln "S & M Colorama" und "S & M Poracor" werden allseitig mit einer Beschichtung versehen, die auch pigmentiert werden kann.

Die Faserzementtafeln "S & M Poracor" erhalten auf der Sichtseite eine strukturierte Oberfläche, durch Einlagerungen von Mikro-Hohlkugeln aus einem anorganischen Baustoff mit einem Durchmesser bis maximal 300 µm.

Die Faserzementtafeln werden bis zu einer Größe von 1530 mm x 3130 mm und in den Dicken 8 mm, 10 mm und 12 mm hergestellt.

Die Faserzementtafeln dürfen frühestens im Alter von 28 Tagen ausgeliefert werden.

Die Faserzementtafeln dürfen für hinterlüftete Außenwandbekleidungen nach DIN 18516-1⁵ als nichtbrennbarer bzw. schwerentflammbarer Baustoff im Sinne der Landesbauordnungen verwendet werden.

Die Tafeln dürfen außer ihrer Eigenlast, den Wind- und ggf. Eis- und Schneelasten keine weiteren Lasten (z. B. aus Bauteilen für Werbung, oder aus Fensteranlagen) aufnehmen.

Die für die Verwendung der Faserzementtafeln zulässige Gebäudehöhe ergibt sich aus den jeweils geltenden Brandschutzvorschriften der Länder.

- 1 DIN EN 12467:2012-12 Faserzement-Tafeln - Produktspezifikation und Prüfverfahren; Deutsche Fassung EN 12467:2012
- 2 Deckenbekleidungen sind eben oder anders geformte Decken mit einer Eigenlast bis 0,5 kN/m². Sie bedecken die Unterseite eines Bodens oder Dachs und bilden deren Oberfläche. Die Decken besitzen selber keine wesentliche Tragfähigkeit und keine aussteifende Wirkung und sind an tragenden Bauteilen befestigt. Sie bestehen aus einer Unterkonstruktion und einer flächenbildenden Decklage, die bei einer Deckenbekleidung unmittelbar an dem tragenden Bauteil verankert ist.
- 3 zuletzt:
Bauregelliste A, Bauregelliste B und Liste C - Ausgabe 2015/2 - Deutsches Institut für Bautechnik; online abrufbar unter www.dibt.de
- 4 DIN EN 197-1:2011-11 Zement - Teil 1: Zusammensetzung, Anforderungen und Konformitätskriterien von Normalzement; Deutsche Fassung EN 197-1:2011
- 5 DIN 18516-1:2010-06 Außenwandbekleidungen, hinterlüftet - Teil 1: Anforderungen, Prüfgrundsätze

2 Bestimmungen für die Bauprodukte

2.1 Eigenschaften und Zusammensetzung

2.1.1 Faserzementtafeln

2.1.1.1 Materialzusammensetzung

Die zur Herstellung der Faserzementtafeln sowie zur Beschichtung verwendeten Materialien und ihre Mischungen müssen mit den Angaben übereinstimmen, die beim Deutschen Institut für Bautechnik und bei der fremdüberwachenden Stelle hinterlegt sind.

Änderungen dürfen nur mit Zustimmung des Deutschen Instituts für Bautechnik erfolgen.

2.1.1.2 Die Faserzementtafeln müssen hinsichtlich ihrer Eigenschaften, Zusammensetzung und sonstigen Anforderungen einer Faserzementtafel Klasse 4, Kategorie A gemäß DIN EN 12467¹ entsprechen soweit in diesem Zulassungsbescheid nichts anderes bestimmt wird.

2.1.1.3 Form und Maße

Die Tafeln müssen eben und rechtwinklig sein. Vorzugsmaße der Tafeln sind in Tabelle 1 angegeben. Andere Maße für Länge und Breite sind zulässig.

Tabelle 1: Vorzugsmaße der Tafeln [mm]

Länge	Breite
2500	1250
3100	1250
3100	1500

Das Nennmaß der Tafeldicke muss 8 mm oder 10 mm oder 12 mm betragen.

Für die zulässigen Abweichungen der Nennmaße gilt Niveau I nach DIN EN 12467¹. Für die zulässige Abweichung der Geradheit der Kanten und die zulässige Abweichung der Rechtwinkligkeit gilt jeweils Niveau I nach DIN EN 12467¹.

2.1.1.4 Rohdichte (Trockenrohddichte)

Die Rohdichte der Faserzementtafeln muss mindestens 1,65 g/cm³ und höchstens 1,95 g/cm³ betragen.

2.1.1.5 Biegefestigkeiten

Die Faserzementtafeln "S&M Colorama" und "S&M Poracor" müssen bei der Prüfung nach DIN EN 12467¹, Abschnitt 7.3.2 mindestens folgende Biegefestigkeiten als 5 %-Quantile mit 75 %iger Aussagewahrscheinlichkeit erreichen:

nach Trockenlagerung (nach Tabelle 10, Zeile 2, DIN EN 12467¹, Sichtseite in der Biegedruckzone):

$$f_{\text{ctk,fl,längs}} = 22,3 \text{ MPa} \quad \text{Biegeachse rechtwinklig zur Faserrichtung}$$

$$f_{\text{ctk,fl,quer}} = 17,0 \text{ MPa} \quad \text{Biegeachse parallel zur Faserrichtung}$$

bzw.

nach Wasserlagerung (nach Tabelle 10, Zeile 1, DIN EN 12467¹, Sichtseite in der Biegedruckzone):

$$f_{\text{ctk,fl,längs,WL}} = 16,9 \text{ MPa} \quad \text{Biegeachse rechtwinklig zur Faserrichtung}$$

$$f_{\text{ctk,fl,quer,WL}} = 14,5 \text{ MPa} \quad \text{Biegeachse parallel zur Faserrichtung}$$

Bei Grundgesamtheiten mit unbekannter Streuung lautet die Annahmebedingung

$$\bar{x} \geq L + k_{A,s} \times s$$

mit:

- \bar{x} Mittelwert der Stichprobe
- L Untere Grenze für $f_{ctk,fl,l\ddot{a}ngs}$ bzw. $f_{ctk,fl,quer}$
- $k_{A,s}$ Annahmefaktor nach Tabelle 2
- s Streuung der Stichprobe
- n Umfang der Stichprobe

Bei Grundgesamtheiten mit bekannter Streuung lautet die Annahmebedingung

$$\bar{x} \geq L + k_{A,\sigma} \times \sigma$$

mit:

- \bar{x} Mittelwert der Stichprobe
- L Untere Grenze für $f_{ctk,fl,l\ddot{a}ngs}$ bzw. $f_{ctk,fl,quer}$
- $k_{A,\sigma}$ Annahmefaktor nach Tabelle 2
- σ Streuung der Grundgesamtheit, aber mindestens 2,0 N/mm²
- n Umfang der Stichprobe

Beim Nachweis mit bekannter Streuung darf die Standardabweichung der jeweils letzten 15 Ergebnisse s_{15} nicht signifikant von der angenommenen Standardabweichung σ abweichen. Dies wird unter folgender Voraussetzung als gültig angesehen:

$$0,63 \times \sigma \leq s_{15} \leq 1,37 \times \sigma$$

Tabelle 2: Annahmefaktoren

n	3	4	5	6	7	8	9	10	15	20	25	35	50
$k_{A,s}$	3,15	2,68	2,46	2,33	2,25	2,18	2,13	2,10	1,99	1,93	1,90	1,85	1,81
$k_{A,\sigma}$	2,03	1,98	1,94	1,92	1,90	1,88	1,87	1,86	1,82	1,79	1,78	1,75	1,74

2.1.1.6 Rechenwerte bzw. Bemessungswerte

Die Rechenwerte der Eigenlast, der Bemessungswerte des Tragwiderstands für Biegung, des Elastizitätsmoduls sowie der Temperaturdehnzahl sind der Tabelle 3 zu entnehmen.

Tabelle 3: Rechenwerte bzw. Bemessungswerte der "S&M Colorama" und "S&M Poracor"

Eigenlasten G_k			Bemessungswert des Tragwiderstands für Biegung		Elastizitätsmodul E_{mean}	Temperaturdehnzahl α_T
			$R_{BZ,d,l\ddot{a}ngs}$ ¹⁾	$R_{BZ,d,quer}$ ¹⁾		
			[N/mm ²]		[N/mm ²]	[10 ⁻⁶ K ⁻¹]
8 mm	10 mm	12 mm	8 mm / 10 mm / 12 mm			
0,16	0,20	0,24	7,7	5,8	12.000	10
¹⁾ Die Ausnutzung des Bemessungswertes des Tragwiderstandes für Biegung in Längsrichtung (Biegeachse senkrecht zur Faserrichtung) ist nur zulässig, wenn die Faserrichtung der Tafeln entsprechend Abschnitt 2.2.3 gekennzeichnet ist. Ansonsten darf nur der Bemessungswert des Tragwiderstandes in Querrichtung (Biegeachse parallel zur Faserrichtung) angesetzt werden.						

2.1.1.7 Brandverhalten

Die Faserzementtafeln müssen bei Verwendung auf Unterkonstruktionen gemäß Abschn. 1 und unter Beachtung der Bestimmungen in Abschn. 4 die Anforderungen an nichtbrennbare Baustoffe der Klasse A2-s1, d0 nach DIN EN 13501-1⁶, Abschnitt 11 erfüllen.

2.1.2 Befestigungselemente

Die Befestigung der Faserzementtafeln hat auf einer Aluminiumunterkonstruktion mit Fassadennieten nach Anlage 1, Blatt 1 und Blatt 2 und auf einer Stahlunterkonstruktion mit Fassadennieten nach Anlage 1, Blatt 1 bzw. auf einer Holzunterkonstruktion mit Schrauben nach Anlage 1, Blatt 3 und Blatt 4, zu erfolgen.

2.2 Herstellung, Verpackung, Transport, Lagerung und Kennzeichnung

2.2.1 Herstellung

Die Bauprodukte nach den Abschnitten 2.1.1 und 2.1.2 sind werksseitig herzustellen.

Sie müssen die Anforderungen nach DIN EN 12467¹ erfüllen und die CE-Kennzeichnung aufweisen.

2.2.2 Verpackung, Transport und Lagerung

Alle notwendigen Systemkomponenten des Bauproduktes nach dieser allgemeinen bauaufsichtlichen Zulassung sind vom Antragsteller zu liefern. Für die Verpackung der Faserzementtafeln gelten die Bestimmungen von DIN EN 12467¹. Die Bauprodukte müssen nach den Angaben der Hersteller gelagert werden. Die Faserzementtafeln sind vor Beschädigung zu schützen. Beschädigte Tafeln dürfen nicht eingebaut werden.

2.2.3 Kennzeichnung

Jede Faserzementtafel nach Abschnitt 2.1.1 sowie deren Verpackung sowie die Verpackung der Befestigungselemente müssen vom Hersteller dauerhaft mit dem Übereinstimmungszeichen (Ü-Zeichen) nach den Übereinstimmungszeichen-Verordnungen der Länder gekennzeichnet werden. Die Kennzeichnung darf nur erfolgen, wenn die Voraussetzungen nach Abschnitt 2.3 erfüllt sind.

Außerdem ist die oberste Faserzementtafel jeder Verpackungseinheit dauerhaft und deutlich lesbar (z. B. mittels Aufkleber) zusätzlich mit mindestens folgenden Angaben zu versehen:

- der Kurzbezeichnung des Zulassungsgegenstandes
- dem Herstellungsdatum der Faserzementtafel
- der vollständigen Angabe des Herstellwerkes
- Brandverhalten: gemäß Abschnitt 4.1 der allgemeinen bauaufsichtlichen Zulassung

Darüber hinaus sind die Faserzementtafeln mit Lieferschein auszuliefern, der auch folgende Angaben enthalten muss:

- Hersteller und Werk
- Anzahl und Abmessungen der gelieferten Tafeln
- Tag der Lieferung
- Empfänger
- Bezeichnung des Zulassungsgegenstandes einschließlich der Nennlänge
- Zulassungs-Nr. Z-31.4-195

Die Verpackung und der Lieferschein der Befestigungselemente nach Anlage 1, Blatt 1 bis Blatt 4 müssen darüber hinaus folgende Angaben enthalten:

- Bezeichnung des Befestigungselements
- Herstellwerk (Werkkennzeichen)

⁶

DIN EN 13501-1:2010-01

Klassifizierung von Bauprodukten und Bauarten zu ihrem Brandverhalten - Teil 1: Klassifizierung mit den Ergebnissen aus den Prüfungen zum Brandverhalten von Bauprodukten; Deutsche Fassung EN 13501-1:2007+A1:2009

Allgemeine bauaufsichtliche Zulassung

Nr. Z-31.4-195

Seite 7 von 11 | 25. Februar 2016

Die Verpackung der Befestigungselemente nach Anlage 1, Blatt 1 bis Blatt 4 muss darüber hinaus folgende Angaben enthalten:

- Geometrie
- Werkstoff der Befestigungselemente

Die Befestigungselemente nach Anlage 1, Blatt 1 bis Blatt 4 sind zusätzlich mit einem Kopfzeichen (Herstellerkennzeichen) zu versehen.

Die Faserrichtung ist durch eine Stempelung auf der Rückseite der Faserzementtafel zu kennzeichnen (siehe hierzu Abschnitt 2.1.1.6, Tabelle 3).

2.3 Übereinstimmungsnachweis**2.3.1 Allgemeines**

Die Bestätigung der Übereinstimmung der Faserzementtafeln nach Abschnitt 2.1.1 und der Befestigungselemente nach Abschnitt 2.1.2 mit den Bestimmungen dieser allgemeinen bauaufsichtlichen Zulassung muss für jedes Herstellwerk mit einem Übereinstimmungszertifikat auf der Grundlage einer werkseigenen Produktionskontrolle (einschließlich einer Erstprüfung durch den Hersteller), einer Erstinspektion des Werkes und der werkseigenen Produktionskontrolle und einer regelmäßigen Fremdüberwachung nach Maßgabe der folgenden Bestimmungen erfolgen.

Für die Erteilung des Übereinstimmungszertifikats und die Fremdüberwachung hat der Hersteller der Bauprodukte eine hierfür anerkannte Zertifizierungsstelle sowie eine hierfür anerkannte Überwachungsstelle einzuschalten.

Die Erklärung, dass ein Übereinstimmungszertifikat erteilt ist, hat der Hersteller durch Kennzeichnung der Bauprodukte mit dem Übereinstimmungszeichen (Ü-Zeichen) unter Hinweis auf den Verwendungszweck abzugeben.

Dem Deutschen Institut für Bautechnik ist von der Zertifizierungsstelle eine Kopie des von ihr erteilten Übereinstimmungszertifikats und zusätzlich eine Kopie des Erstprüfberichts zur Kenntnis zu geben.

Für Umfang, Art, und Häufigkeit der werkseigenen Produktionskontrolle und der Fremdüberwachung der Befestigungselemente nach Abschnitt 2.1.2 sind die "Grundsätze für den Übereinstimmungsnachweis für Verbindungselemente im Metalleichtbau"⁷ sinngemäß maßgebend.

Ferner ist in der werkseigenen Produktionskontrolle der Befestigungselemente nachzuweisen, dass die Werkstoffe und die Abmessungen mit den beim Deutschen Institut für Bautechnik hinterlegten Werten bzw. Abmessungen übereinstimmen.

2.3.2 Werkseigene Produktionskontrolle

In jedem Herstellwerk ist eine werkseigene Produktionskontrolle einzurichten und durchzuführen. Unter werkseigener Produktionskontrolle wird die vom Hersteller vorzunehmende, kontinuierliche Überwachung der Produktion verstanden, mit der dieser sicherstellt, dass die von ihm hergestellten Bauprodukte den Bestimmungen dieser allgemeinen bauaufsichtlichen Zulassung entsprechen.

Die werkseigene Produktionskontrolle für die Faserzementtafeln muss mindestens die in DIN EN 12467¹ aufgeführten Maßnahmen einschließen.

Für die im Rahmen der werkseigenen Produktionskontrolle hinsichtlich des Brandverhaltens durchzuführenden Prüfungen gelten die beim Deutschen Institut für Bautechnik hinterlegten Regelungen des Überwachungsplanes, die Bestandteil dieser allgemeinen bauaufsichtlichen Zulassung sind.

⁷

"Grundsätze für den Übereinstimmungsnachweis für Verbindungselemente im Metalleichtbau (Fassung August 1999)"
In: "Mitteilungen" Deutsches Institut für Bautechnik 30 (1999), Nr. 6, S. 195-201.

Die Ergebnisse der werkseigenen Produktionskontrolle sind aufzuzeichnen und auszuwerten. Die Aufzeichnungen müssen mindestens folgende Angaben enthalten:

- Bezeichnung des Bauprodukts bzw. des Ausgangsmaterials und der Bestandteile
- Art der Kontrolle oder Prüfung
- Datum der Herstellung und der Prüfung des Bauprodukts bzw. des Ausgangsmaterials oder der Bestandteile
- Ergebnis der Kontrollen und Prüfungen und, soweit zutreffend, Vergleich mit den Anforderungen
- Unterschrift des für die werkseigene Produktionskontrolle Verantwortlichen

Die Aufzeichnungen sind mindestens fünf Jahre aufzubewahren und der für die Fremdüberwachung eingeschalteten Überwachungsstelle vorzulegen. Sie sind dem Deutschen Institut für Bautechnik und der zuständigen obersten Bauaufsichtsbehörde auf Verlangen vorzulegen.

Bei ungenügendem Prüfergebnis sind vom Hersteller unverzüglich die erforderlichen Maßnahmen zur Abstellung des Mangels zu treffen. Bauprodukte, die den Anforderungen nicht entsprechen, sind so zu handhaben, dass Verwechslungen mit übereinstimmenden ausgeschlossen werden. Nach Abstellung des Mangels ist - soweit technisch möglich und zum Nachweis der Mängelbeseitigung erforderlich - die betreffende Prüfung unverzüglich zu wiederholen.

2.3.3 Fremdüberwachung

In jedem Herstellwerk ist die werkseigene Produktionskontrolle durch eine Fremdüberwachung regelmäßig zu überprüfen, mindestens jedoch zweimal jährlich.

Für die im Rahmen der Fremdüberwachung durchzuführenden Kontrollen und Auswertungen gelten die beim Deutschen Institut für Bautechnik hinterlegten Regelungen des Überwachungsplanes, die Bestandteil dieser allgemeinen bauaufsichtlichen Zulassung sind.

Die Ergebnisse der Zertifizierung und Fremdüberwachung sind mindestens fünf Jahre aufzubewahren. Sie sind von der Zertifizierungsstelle bzw. der Überwachungsstelle dem Deutschen Institut für Bautechnik und der zuständigen obersten Bauaufsichtsbehörde auf Verlangen vorzulegen.

3 Bestimmungen für die Bemessung

3.1 Allgemeines

Für die Bemessung gilt DIN 18516-1⁵ soweit im Folgenden nichts anderes bestimmt ist.

Die Verbindungen Befestigung-Unterkonstruktion und die Unterkonstruktion selbst sind nach DIN EN 1995-1-1⁸ oder DIN EN 1993-1-1⁹ oder DIN EN 1999-1-1¹⁰ nachzuweisen.

8	DIN EN 1995-1-1:2010-12 DIN EN 1995-1-1/NA:2010-12 DIN EN 1995-1-1/NA:2013-08 DIN 1052-10:2012-05	Eurocode 5: Bemessung und Konstruktion von Holzbauten - Teil 1-1: Allgemeines - Allgemeine Regeln und Regeln für den Hochbau; Deutsche Fassung EN 1995-1-1:2004 + AC:2006 + A1:2008 Nationaler Anhang - National festgelegte Parameter - Eurocode 5: Bemessung und Konstruktion von Holzbauten - Teil 1-1: Allgemeines - Allgemeine Regeln und Regeln für den Hochbau Herstellung und Ausführung von Holzbauwerken - Teil 10: Ergänzende Bestimmungen
9	DIN EN 1993-1-1:2010-12 DIN EN 1993-1-1/NA:2010-12	Eurocode 3: Bemessung und Konstruktion von Stahlbauten - Teil 1-1: Allgemeine Bemessungsregeln und Regeln für den Hochbau; Deutsche Fassung EN 1993-1-1:2005 + AC:2009 Nationaler Anhang - National festgelegte Parameter - Eurocode 3: Bemessung und Konstruktion von Stahlbauten - Teil 1-1: Allgemeine Bemessungsregeln und Regeln für den Hochbau
10	DIN EN 1999-1-1:2010-05 DIN EN 1999-1-1/NA:2013-05	Eurocode 9: Bemessung und Konstruktion von Aluminiumtragwerken - Teil 1-1: Allgemeine Bemessungsregeln; Deutsche Fassung EN 1999-1-1:2007 + A1:2009 Nationaler Anhang - National festgelegte Parameter - Eurocode 9: Bemessung und Konstruktion von Aluminiumtragwerken - Teil 1-1: Allgemeine Bemessungsregeln

Bei der Verwendung von Tafel-Traglattung aus Holz muss dieses mindestens aus europäischem Nadelholz der Festigkeitsklasse C24 nach DIN EN 14081-1¹¹ oder der Sortierklasse S 10 nach DIN 4074-1¹² bestehen.

Die Standsicherheit ist in jedem Einzelfall nachzuweisen¹³.

Die Beanspruchung der Faserzementtafeln und der Befestigungselemente ist erforderlichenfalls unter Berücksichtigung des Verhältnisses der Steifigkeit der Bekleidung zur Steifigkeit der Unterkonstruktion zu errechnen¹⁴.

Die Bemessungswerte der Einwirkungen werden auf Basis von DIN EN 1990¹⁵ in Verbindung mit DIN EN 1990/NA¹⁶ unter Berücksichtigung aller auftretenden Lasten errechnet. Die Lastkombinationen sind entsprechend DIN EN 1990 zu bilden. Für die Belastung sind die Angaben aus DIN EN 1991-1-3¹⁷ in Verbindung mit DIN EN 1991-1-3/NA¹⁸ und DIN EN 1991-1-4¹⁹ in Verbindung mit DIN EN 1991-1-4/NA²⁰ zugrunde zu legen.

Für die Anwendung als Deckenuntersichtbekleidung ist für den statischen Nachweis die Eigenlast der Tafel um den Erhöhungsfaktor $\alpha_G = 2,5$ zu erhöhen.

3.2 Faserzementtafeln, Rechenwerte bzw. Bemessungswerte

Für die Faserzementtafeln sind die Rechenwerte der Eigenlast und der Bemessungswert des Tragwiderstandes für Biegung sowie die Werte des Elastizitätsmoduls und der Temperaturdehnzahl Abschnitt 2.1.1.6, Tabelle 3, zu entnehmen.

3.3 Tafelbefestigung

Jede Tafel ist mit mindestens vier gleichen Befestigungselementen zu befestigen. Bei kleinen Pass-, Differenz- und Einfügestücken ist die Anzahl und Anordnung der Befestigungselemente konstruktiv zu wählen. Die Bemessungswerte der Tragwiderstände für die Befestigungsmittel sind Tabelle 4 zu entnehmen.

Für die Fassadennieten nach Anlage 1, Blatt 1 und Blatt 2, muss der Bohrlochdurchmesser in der Faserzement-Tafel $d_{L,FZ} = 9,5$ mm und der Vorbohrdurchmesser für die Aluminium- oder Stahlunterkonstruktion $d_{L,UK} = 4,1$ mm betragen. Die Mindestbohrlochachsabstände zum Rand (a_{min}) und die Mindestflanschdicke bei Unterkonstruktionen aus Aluminium oder Stahl (t_{min}) sind der Tabelle 4 zu entnehmen.

- | | | |
|----|----------------------------|---|
| 11 | DIN EN 14081-1:2011-05 | Holzbauwerke - Nach Festigkeit sortiertes Bauholz für tragende Zwecke mit rechteckigem Querschnitt - Teil 1: Allgemeine Anforderungen; Deutsche Fassung EN 14081-1:2005+A1:2011 |
| 12 | DIN 4074-1:2012-06 | Sortierung von Holz nach der Tragfähigkeit - Teil 1: Nadelholz |
| 13 | | Bei einer statischen Berechnung mittels FE-Programmen sind die Fassadentafeln mit ihren tatsächlichen Abmessungen als Plattenelement zu idealisieren. Das gewählte System muss in der Lage sein, den Spannungs- und Verformungszustand sowie die Auflagerkräfte der Fassadentafeln hinreichend genau abzubilden. Die für den Nachweis maßgebende Biegespannung wird im Auflagerbereich im Abstand 120 mm von der Befestigungsachse ermittelt. Für die Netzeinteilung sind im Bereich des Befestigungspunktes Elementgrößen von mindestens $0,75 \cdot h$ und maximal $2,5 \cdot h$ ($h =$ Tafeldicke) zu wählen. |
| 14 | | siehe z.B.
Zuber, E.: Einfluss nachgiebiger Fassadenunterkonstruktionen auf Bekleidung und Befestigung.
In: "Mitteilungen" Deutsches Institut für Bautechnik 10 (1979), Nr. 2, S. 45-50. |
| 15 | DIN EN 1990: 2010-12 | Eurocode: Grundlagen der Tragwerksplanung; Deutsche Fassung EN 1990:2002+A1:2005+A1:2005/AC:2010 |
| 16 | DIN EN 1990/NA:2010-12 | Nationaler Anhang - National festgelegte Parameter - Eurocode: Grundlagen der Tragwerksplanung |
| | DIN EN 1990/NA/A1:2012-08 | Nationaler Anhang - National festgelegte Parameter - Eurocode: Grundlagen der Tragwerksplanung; Änderung A1 |
| 17 | DIN EN 1991-1-3:2010-12 | Eurocode 1: Einwirkungen auf Tragwerke - Teil 1-3: Allgemeine Einwirkungen, Schneelasten; Deutsche Fassung EN 1991-1-3:2003 + AC:2009 |
| 18 | DIN EN 1991-1-3/NA:2010-12 | Nationaler Anhang - National festgelegte Parameter - Eurocode 1: Einwirkungen auf Tragwerke - Teil 1-3: Allgemeine Einwirkungen - Schneelasten |
| 19 | DIN EN 1991-1-4 2010-12 | Eurocode 1: Einwirkungen auf Tragwerke - Teil 1-4: Allgemeine Einwirkungen auf Tragwerke - Windlasten |
| 20 | DIN EN 1991-1-4/NA 2010-12 | Nationaler Anhang - National festgelegte Parameter - Eurocode 1: Einwirkungen auf Tragwerke - Teil 1-4: Allgemeine Einwirkungen auf Tragwerke - Windlasten |

Allgemeine bauaufsichtliche Zulassung

Nr. Z-31.4-195

Seite 10 von 11 | 25. Februar 2016

Hinsichtlich der Anordnung der Schrauben in der Holz-Traglattung sind die Mindeststrand- und Mindestnagelabstände nach DIN EN 1995-1-1⁸ unter Beachtung der Tabelle 4, einzuhalten; dabei ist der größere Wert maßgebend.

Für die Fassadenschrauben nach Anlage 1, Blatt 3 und Blatt 4, muss der Bohrlochdurchmesser in der Faserzement-Tafel $d_{L,FZ} = 6,0$ mm betragen. Die Fassadenschrauben nach Anlage 1, Blatt 3, dürfen entweder ohne Vorbohren in die Holzunterkonstruktion eingeschraubt werden oder die Schraubenlöcher sind mit einem Bohrlochdurchmesser von $3,3$ mm ($0,6 \cdot d$) vorzubohren. Die Fassadenschrauben nach Anlage 1, Blatt 4, sind ohne Vorbohren in die Holzunterkonstruktion einzuschrauben. Die Mindestbohrlochachsabstände zum Rand (a_{min}) sind der Tabelle 4 zu entnehmen.

Tabelle 4 gilt unter der Voraussetzung das folgende Achsabstände eingehalten werden:

$$s_{max,A} = 800 \text{ mm}$$

$$s_{max,D} = 400 \text{ mm}$$

$$s_{min} = 150 \text{ mm}$$

mit

$s_{max,A}$: größter vorgesehener Achsabstand der Befestigungsmittel für Außenwandbekleidungen

$s_{max,D}$: größter vorgesehener Achsabstand der Befestigungsmittel für Deckenuntersichtbekleidungen

s_{min} : kleinster vorgesehener Achsabstand der Befestigungsmittel

Tabelle 4: Bemessungswerte der Tragwiderstände für die Befestigungsmittel

Befestigungsmittel	Abscheren $R_{Q,d}$ [kN]	Auszug $R_{Z,d}$ [kN]	
		mittig	am Rand
Fassadenniet "S&M-M" Typ 4xL K15 gemäß Anlage 1, Blatt 1, auf Stahl- oder Aluminium-UK $t_{min} \geq 1,7$ mm, $f_u \geq 245$ N/mm ² $d_{L,FZ} = 9,5$ mm $d_{L,UK} = 4,1$ mm	$a_{min} \geq 30$ mm 1,07	0,63	$a_{min} \geq 30$ mm 0,45
Fassadenniet "S&M-A" Typ 4xL K15 gemäß Anlage 1, Blatt 2, auf Aluminium-UK $t_{min} \geq 1,7$ mm, $f_u \geq 245$ N/mm ² $d_{L,FZ} = 9,5$ mm $d_{L,UK} = 4,1$ mm	$a_{min} \geq 30$ mm 0,82	0,66	$a_{min} \geq 30$ mm 0,42
Fassadenschraube "S&M" bzw. "S&M-BS" gemäß Anlage 1, Blatt 3 und Blatt 4, $d_{L,FZ} = 6,0$ mm	$a_{min} \geq 20$ mm 0,80	0,67	$a_{min} \geq 20$ mm 0,41
a_{min} : kleinster vorgesehener Randabstand der Faserzementtafeln t_{min} : Mindestflanschdicke der Unterkonstruktion aus Stahl oder Aluminium $d_{L,FZ}$: Bohrlochdurchmesser in der Faserzementtafel $d_{L,UK}$: Bohrlochdurchmesser in der Stahl- oder Aluminiumunterkonstruktion			

Werden die Fassadenniete durch Schrägzug beansprucht, so muss der Bemessungswert der zentrischen Zugkraft $R_{Z,d}$ entsprechend der Anlage 2 ermittelt werden.

4 Bestimmungen für die Ausführung

4.1 Allgemeine Ausführungen

Es gilt DIN 18516-1⁵. Für die Beurteilung des klimabedingten Feuchteschutzes ist DIN 4108-3²¹ maßgebend.

Auf Fachregeln, die z. B. vom Zentralverband des Deutschen Dachdeckerhandwerks herausgegeben werden und die ebenfalls zu beachten sind, wird hingewiesen.

Als Dämmschicht dürfen nur nichtbrennbare Mineralfaserplatten nach DIN EN 13162²² (Baustoffklasse DIN 4102-A oder Klassen A1 oder A2-s1,d0 nach DIN EN 13501-1⁶, Rohdichte $\geq 35 \text{ kg/m}^3$) verwendet werden.

Offene Fugen zwischen den Faserzementtafeln dürfen den Wert von 10 mm nicht überschreiten.

Die Tiefe des Hinterlüftungsspalt muss zu flächigen Bauprodukten der Baustoffklasse DIN 4102-A oder der Klassen A1/A2-s1,d0 nach DIN EN 13501-1 mindestens 20 mm betragen. Der Abstand darf z.B. durch die Unterkonstruktion oder durch Wandunebenheiten örtlich auf bis zu 5 mm reduziert werden.

Die Faserzementtafeln auf metallischen Unterkonstruktionen sind nichtbrennbar.

Die Faserzementtafeln auf Holzunterkonstruktionen sind schwerentflammbar.

Die Unterkonstruktion ist nach DIN 18516-1 zwängungsfrei auszuführen.

Die Montagehinweise des Herstellers sind zu beachten.

Bei der Ausführung von Außenwandbekleidungen sind hinsichtlich des Brandschutzes außerdem die Bestimmungen in der Musterliste der Technischen Baubestimmungen²³ zu DIN 18516-1⁵ zu beachten.

4.2 Zusätzliche Bestimmungen für die Verwendung als außenliegende Deckenbekleidung

Für die Verwendung als außenliegende Deckenbekleidung sind zusätzlich folgende Bestimmungen zu berücksichtigen:

- Die Faserzementtafeln werden auf einer Unterkonstruktion unmittelbar an dem tragenden Bauteil verankert.
- Die maximal zulässigen Tragprofilabstände betragen 400 mm.
- Der maximal zulässige Befestigungsmittelabstand beträgt bei Schrauben und Nieten 400 mm.
- Sonderlasten (z. B. Lampen) sind in der Regel unabhängig von den Faserzementtafeln in den tragenden Untergrund einzuleiten.

Dr.-Ing. Wilhelm Hintzen
Referatsleiter

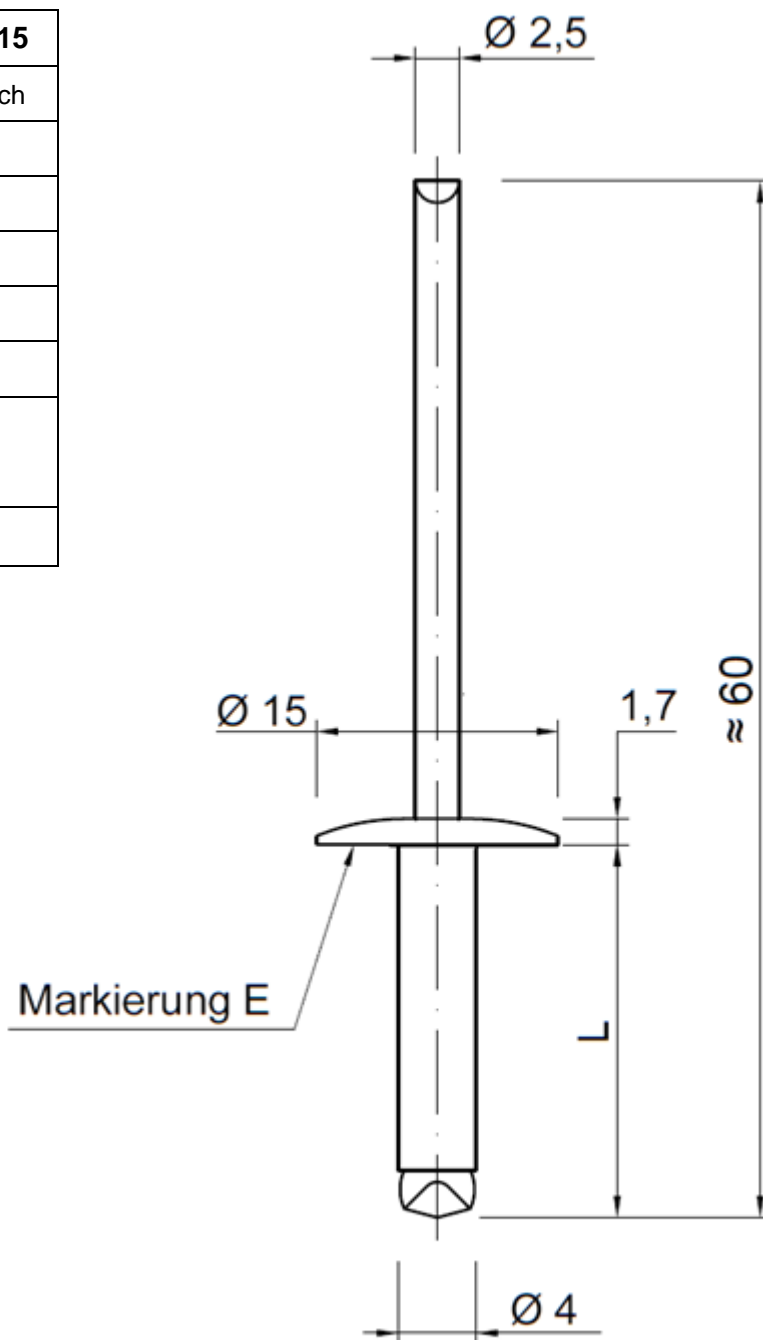
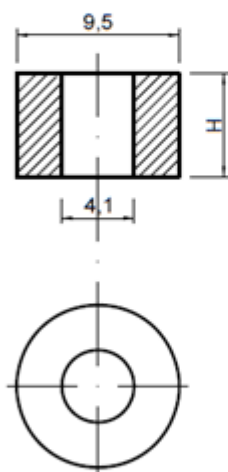
Beglaubigt

²¹ DIN 4108-3:2001-07 Wärmeschutz und Energie-Einsparung in Gebäuden – Teil 3: Klimabedingter Feuchteschutz; Anforderungen, Berechnungsverfahren und Hinweise für Planung und Ausführung

²² DIN 4108-3 Ber. 1:2002-04 Berichtigungen zu DIN 4108-3:2001-07
DIN EN 13162:2001-10 Wärmedämmstoffe für Gebäude - Werkmäßig hergestellte Produkte aus Mineralwolle (MW) - Spezifikation; Deutsche Fassung EN 13162:2001

²³ zuletzt:
Muster-Liste der Technischen Baubestimmungen - Fassung September 2014; online abrufbar unter www.dibt.de

Fassadenniete S&M-M 4 x L K15	
L	Klemmbereich
16	10 bis 12
18	12 bis 14
20	14 bis 16
Festpunkthülse 08 und 12	
Tafeldicke	H
8	7,4
10	
12	11,1



Werkstoffe

- Hülse: nichtrostender Stahl (Werkstoff-Nr. 1.4567)
- Nietdorn: nichtrostender Stahl (Werkstoff-Nr. 1.4541)
- Festpunkthülse: nichtrostender Stahl (Werkstoff-Nr. 1.4305)

Maße in mm; ohne Maßstab

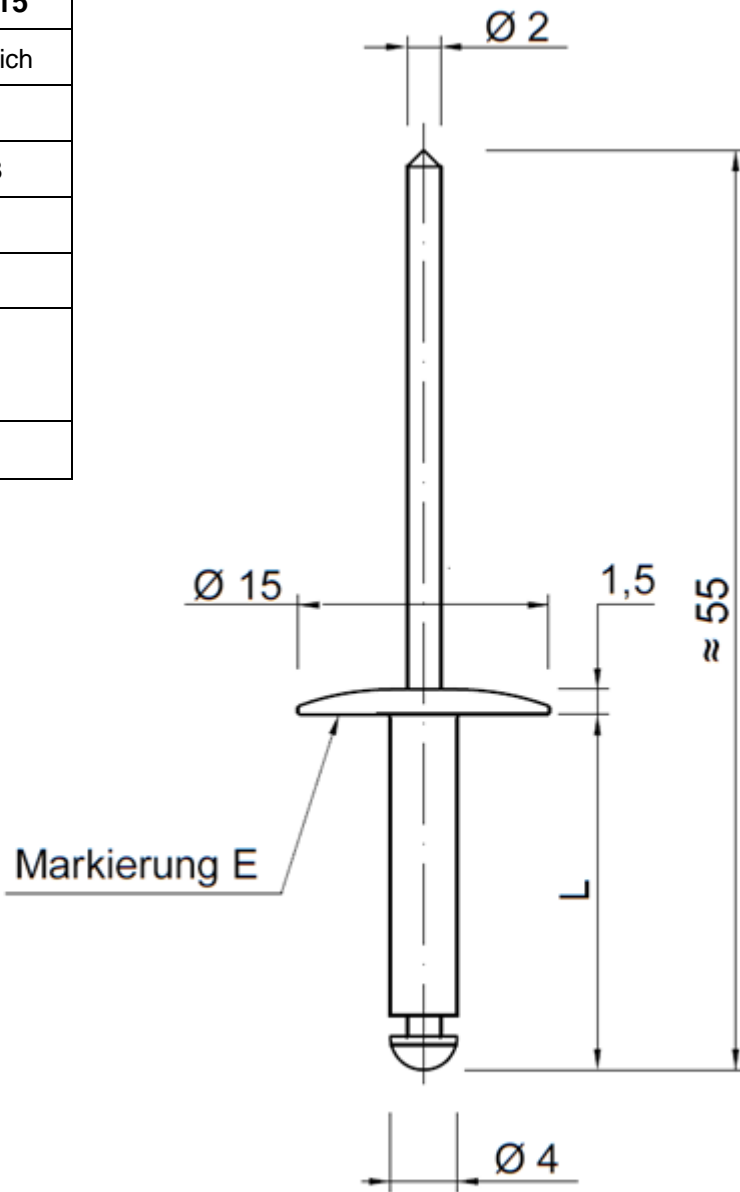
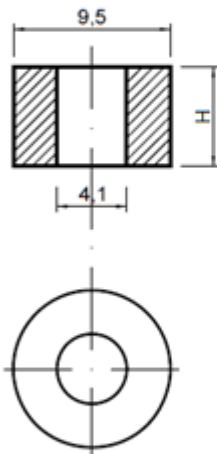
farbige Beschichtung des Nietkopfes

Faserzement-Tafeln "S&M Colorama" und "S&M Poracor" nach DIN EN 12467

Fassadenniet S&M-M 4,0 x L mm K15 und Festpunkthülse aus nichtrostendem Stahl zur Befestigung der Tafel auf einer Aluminium- oder Stahlunterkonstruktion

Anlage 1
 Blatt 1 von 4

Fassadenniete S&M-A 4 x L K15	
L	Klemmbereich
18	8 bis 13
25	12 bis 18
Festpunkthülse 08 und 12	
Tafeldicke	H
8	7,4
10	
12	11,1



Werkstoffe:

Hülse: EN AW-5019 (Werkstoff-Nr. 3.3555)
 Nietdorn: nichtrostender Stahl (Werkstoff-Nr. 1.4541)
 Festpunkthülse: EN AW-2007 (Werkstoff-Nr. 3.1645)

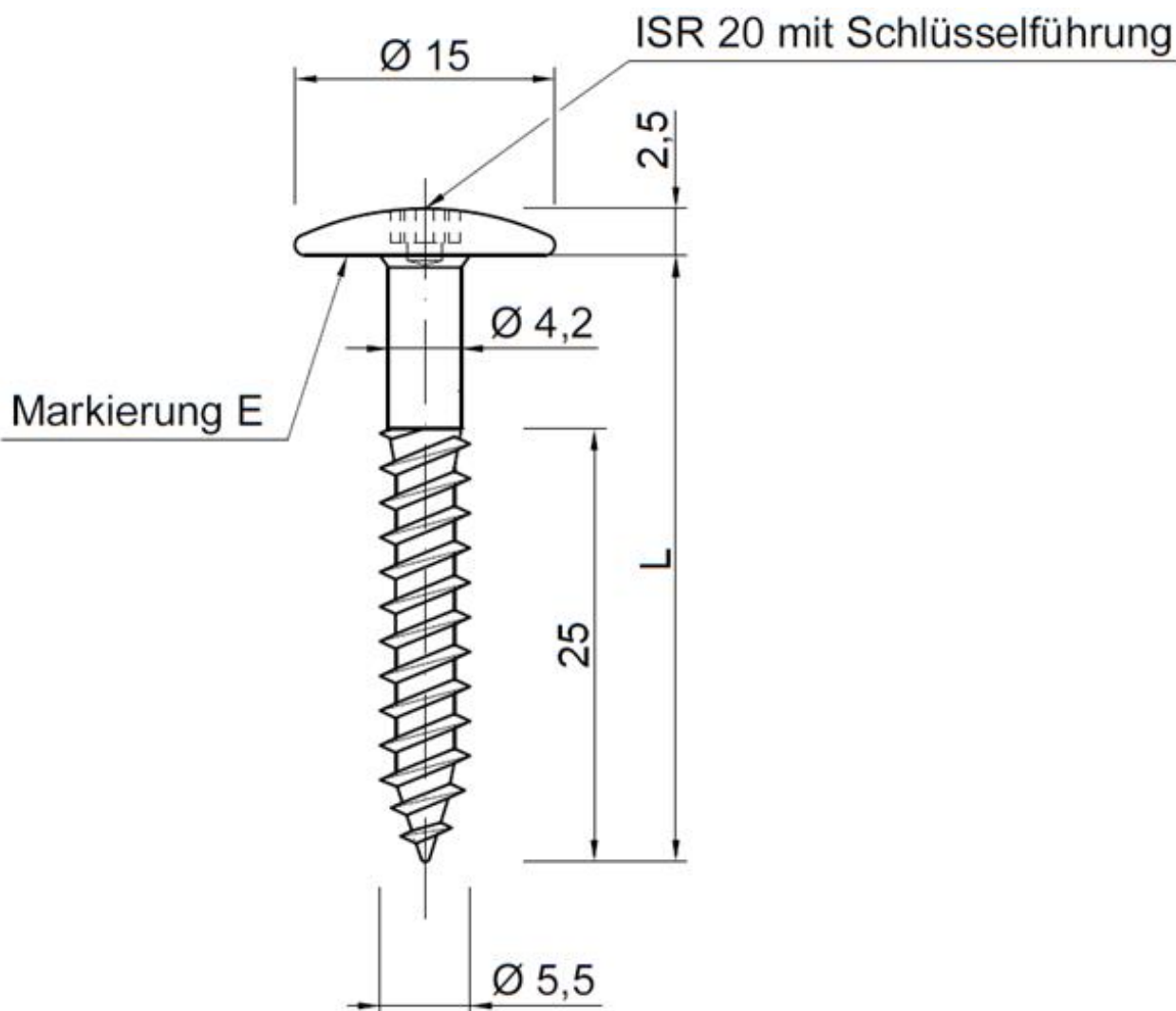
Maße in mm; ohne Maßstab

farbige Beschichtung des Nietkopfes

Faserzement-Tafeln "S&M Colorama" und "S&M Poracor" nach DIN EN 12467

Fassadenniet S&M-A 4,0 x L mm K15 und Festpunkthülse aus Aluminium zu Befestigung der Tafel auf einer Aluminiumunterkonstruktion

Anlage 1
 Blatt 2 von 4



Werkstoff:

nichtrostender Stahl (Werkstoff-Nr. 1.4567)

Fassadenschraube S&M 5,5 x L K15	
Tafeldicke	L
8	35
10	45
12	

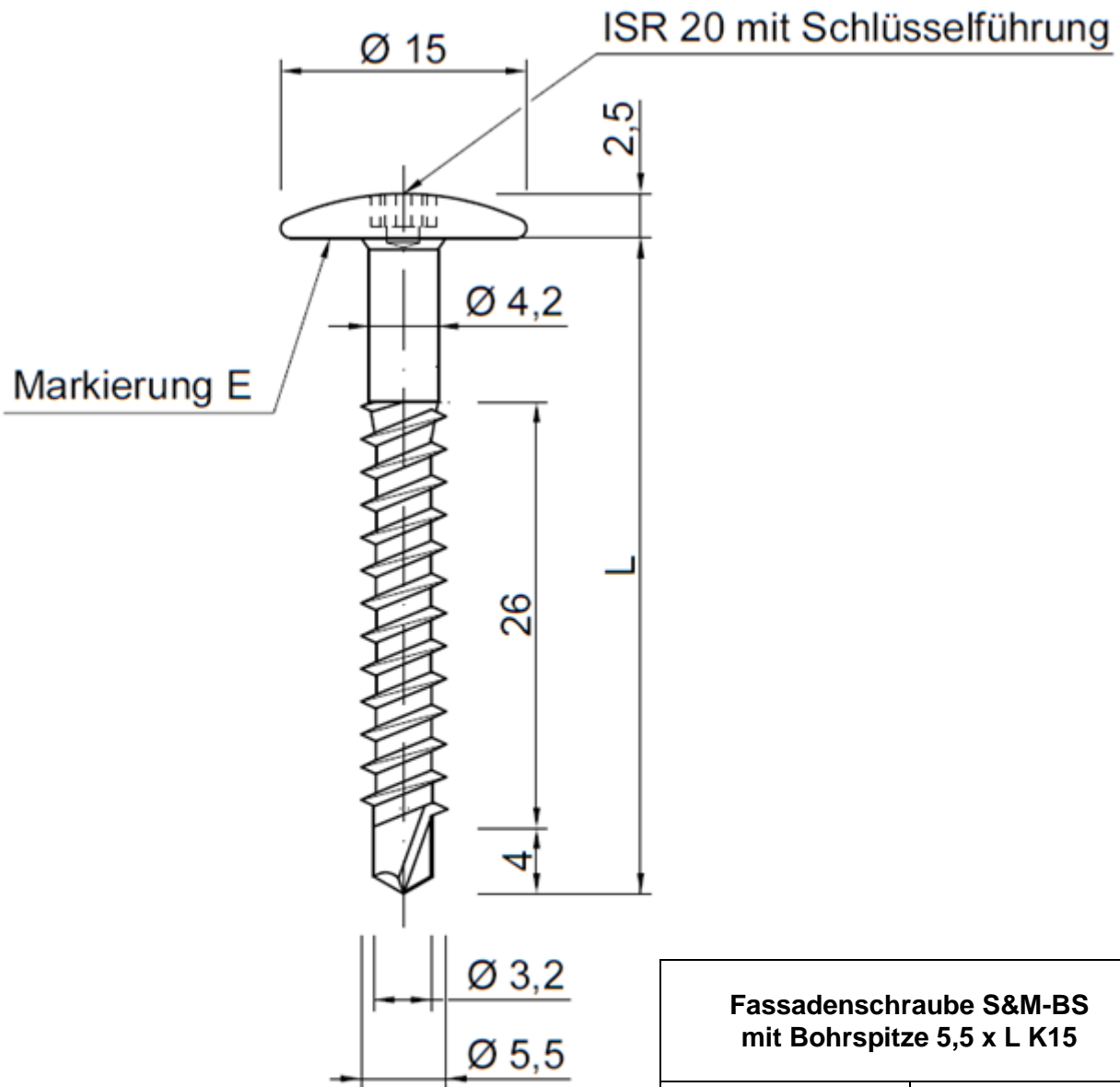
Maße in mm, ohne Maßstab

Schraubenkopf wahlweise farblich beschichtet

Faserzement-Tafeln "S&M Colorama" und "S&M Poracor" nach DIN EN 12467

Fassadenschraube S&M 4,5 x L mm K15 aus nichtrostendem Stahl zur Befestigung der Tafel auf einer Holzunterkonstruktion

Anlage 1
 Blatt 3 von 4



Werkstoff:

nichtrostender Stahl (Werkstoff-Nr. 1.4567)

Gewinde eingängig nach DIN 7998

Fassadenschraube S&M-BS mit Bohrspitze 5,5 x L K15	
Tafeldicke	L
8	40
10	50
12	

Maße in mm; ohne Maßstab

Schraubenkopf wahlweise farbig beschichtet

Faserzement-Tafeln "S&M Colorama" und "S&M Poracor" nach DIN EN 12467

Fassadenschraube S&M-BS 5,5 x L mm K15 mit Bohrspitze aus nichtrostendem Stahl zur Befestigung der Tafel auf einer Holzunterkonstruktion

Anlage 1
 Blatt 4 von 4

Tafelvariante	Beanspruchung	$R_{Q,d}$ [kN]	$R_{Z,d}$ [kN]
"S&M Colorama" "S&M Poracor"	mittig	0,00 bis 0,35	$R_{Z,d} = -0,09 \cdot F_{Q,d} + 0,63$
		0,35 bis 0,81	$R_{Z,d} = -0,29 \cdot F_{Q,d} + 0,70$
		0,81 bis 1,07	$R_{Z,d} = -1,79 \cdot F_{Q,d} + 1,90$
	am Rand	0,00 bis 0,82	$R_{Z,d} = 0,45$
0,82 bis 1,07		$R_{Z,d} = -1,79 \cdot F_{Q,d} + 1,90$	

Tabelle 1: Bemessungswert der zentrischen Zugkraft $R_{Z,d}$ der Fassadenniete S&M-M aus nichtrostendem Stahl nach Anlage 1, Blatt 1, in Abhängigkeit vom Bemessungswert der einwirkenden Querkraft $R_{Q,d}$

Tafelvariante	Beanspruchung	$R_{Q,d}$ [kN]	$R_{Z,d}$ [kN]
"S&M Colorama" "S&M Poracor"	mittig	0,00 bis 0,34	$R_{Z,d} = -0,22 \cdot F_{Q,d} + 0,66$
		0,34 bis 0,72	$R_{Z,d} = -0,44 \cdot F_{Q,d} + 0,73$
		0,72 bis 0,82	$R_{Z,d} = -4,18 \cdot F_{Q,d} + 3,43$
	am Rand	0,00 bis 0,72	$R_{Z,d} = 0,42$
		0,72 bis 0,82	$R_{Z,d} = -4,18 \cdot F_{Q,d} + 3,43$

Tabelle 2: Bemessungswert der zentrischen Zugkraft $R_{Z,d}$ der Fassadenniete S&M-A aus Aluminium nach Anlage 1, Blatt 2, in Abhängigkeit vom Bemessungswert der einwirkenden Querkraft $R_{Q,d}$

Tafelvariante	Beanspruchung	$R_{Q,d}$ [kN]	$R_{Z,d}$ [kN]
"S&M Colorama" "S&M Poracor"	mittig	0,00 bis 0,80	$R_{Z,d} = -0,84 \cdot F_{Q,d} + 0,67$
	am Rand	0,00 bis 0,80	$R_{Z,d} = -0,51 \cdot F_{Q,d} + 0,41$

Tabelle 3: Bemessungswert der zentrischen Zugkraft $R_{Z,d}$ der Fassadenschrauben S&M und S&M-BS nach Anlage 1, Blatt 3 und Blatt 4, in Abhängigkeit vom Bemessungswert der einwirkenden Querkraft $R_{Q,d}$

Faserzement-Tafeln "S&M Colorama" und "S&M Poracor" nach DIN EN 12467

Bemessungswerte der zentrischen Zugkraft $R_{Z,d}$ für die Fassadenniete und der Fassadenschrauben in Abhängigkeit der einwirkenden Querkraft $F_{Q,d}$ für die verschiedenen Tafelvarianten

Anlage 2