

## Allgemeine bauaufsichtliche Zulassung

### Zulassungsstelle für Bauprodukte und Bauarten

#### Bautechnisches Prüfamt

Eine vom Bund und den Ländern  
gemeinsam getragene Anstalt des öffentlichen Rechts  
Mitglied der EOTA, der UEAtc und der WFTAO

Datum:

04.08.2016

Geschäftszeichen:

I 41-1.31.4-7/11

#### Zulassungsnummer:

**Z-31.4-196**

#### Geltungsdauer

vom: **15. Juli 2016**

bis: **4. März 2020**

#### Antragsteller:

**Cembrit Holding A/S**  
Sohngaardsholmsvej 2  
9100 AALBORG  
DÄNEMARK

#### Zulassungsgegenstand:

**Faserzement-Wellplatten "CEMFORT" Profil P5 und P6 (177/51) mit Polypropylen-Bandeinlagen nach DIN EN 494 zur Verwendung als Eindeckung von Dächern von Gebäuden in überlappender Verlegeart einschließlich ihrer Befestigungsmittel**

Der oben genannte Zulassungsgegenstand wird hiermit allgemein bauaufsichtlich zugelassen.  
Diese allgemeine bauaufsichtliche Zulassung umfasst elf Seiten und zwei Anlagen.

DIBt

## I ALLGEMEINE BESTIMMUNGEN

- 1 Mit der allgemeinen bauaufsichtlichen Zulassung ist die Verwendbarkeit bzw. Anwendbarkeit des Zulassungsgegenstandes im Sinne der Landesbauordnungen nachgewiesen.\*
- 2 Sofern in der allgemeinen bauaufsichtlichen Zulassung Anforderungen an die besondere Sachkunde und Erfahrung der mit der Herstellung von Bauprodukten und Bauarten betrauten Personen nach den § 17 Abs. 5 Musterbauordnung entsprechenden Länderregelungen gestellt werden, ist zu beachten, dass diese Sachkunde und Erfahrung auch durch gleichwertige Nachweise anderer Mitgliedstaaten der Europäischen Union belegt werden kann. Dies gilt ggf. auch für im Rahmen des Abkommens über den Europäischen Wirtschaftsraum (EWR) oder anderer bilateraler Abkommen vorgelegte gleichwertige Nachweise.
- 3 Die allgemeine bauaufsichtliche Zulassung ersetzt nicht die für die Durchführung von Bauvorhaben gesetzlich vorgeschriebenen Genehmigungen, Zustimmungen und Bescheinigungen.
- 4 Die allgemeine bauaufsichtliche Zulassung wird unbeschadet der Rechte Dritter, insbesondere privater Schutzrechte, erteilt.
- 5 Hersteller und Vertreiber des Zulassungsgegenstandes haben, unbeschadet weiter gehender Regelungen in den "Besonderen Bestimmungen", dem Verwender bzw. Anwender des Zulassungsgegenstandes Kopien der allgemeinen bauaufsichtlichen Zulassung zur Verfügung zu stellen und darauf hinzuweisen, dass die allgemeine bauaufsichtliche Zulassung an der Verwendungsstelle vorliegen muss. Auf Anforderung sind den beteiligten Behörden Kopien der allgemeinen bauaufsichtlichen Zulassung zur Verfügung zu stellen.
- 6 Die allgemeine bauaufsichtliche Zulassung darf nur vollständig vervielfältigt werden. Eine auszugsweise Veröffentlichung bedarf der Zustimmung des Deutschen Instituts für Bautechnik. Texte und Zeichnungen von Werbeschriften dürfen der allgemeinen bauaufsichtlichen Zulassung nicht widersprechen. Übersetzungen der allgemeinen bauaufsichtlichen Zulassung müssen den Hinweis "Vom Deutschen Institut für Bautechnik nicht geprüfte Übersetzung der deutschen Originalfassung" enthalten.
- 7 Die allgemeine bauaufsichtliche Zulassung wird widerruflich erteilt. Die Bestimmungen der allgemeinen bauaufsichtlichen Zulassung können nachträglich ergänzt und geändert werden, insbesondere, wenn neue technische Erkenntnisse dies erfordern.

\* Hinweis: Mit Inkrafttreten der geplanten Novelle der Landesbauordnungen (von den Ländern wird der 16.10.2016 angestrebt) können von der Bauaufsicht für Bauprodukte mit CE-Kennzeichnung nach Bauproduktenverordnung (Verordnung (EU) Nr. 305/2011) voraussichtlich keine nationalen Verwendbarkeits- und Übereinstimmungsnachweise mehr verlangt werden. Demgemäß wird voraussichtlich ab diesem Zeitpunkt bei allgemeinen bauaufsichtlichen Zulassungen für Bauprodukte mit CE-Kennzeichnung nach Bauproduktenverordnung die Funktion als Verwendbarkeitsnachweis im Sinne der Landesbauordnungen entfallen und die Verwendung des Ü-Zeichens nicht mehr zulässig sein.

## II BESONDERE BESTIMMUNGEN

### 1 Zulassungsgegenstand und Anwendungsbereich

Zulassungsgegenstand sind Faserzement-Wellplatten "CEMFORT" Profil P5 und P6 (177/51) mit Polypropylen-Bandeinlage nach DIN EN 494<sup>1</sup> zur Verwendung als Eindeckung von Dächern von Gebäuden in überlappender Verlegeart einschließlich ihrer Befestigungsmittel.

Die Verwendung der Faserzement-Wellplatte erstreckt sich auf Dächern der Nutzungskategorie H nach DIN EN 1991-1-1<sup>2</sup> in Verbindung mit DIN EN 1991-1/NA<sup>3</sup>.

Die Faserzement-Wellplatten werden aus einer Mischung von Kunststoff- und Zellstofffasern, Zusatzstoffen, Zement nach DIN EN 197-1<sup>4</sup> und Wasser hergestellt; sie werden nicht gepresst und erhärten normal. Die Wellplatten enthalten je Welle ein Polypropylen-Band, das in der Mitte der Plattendicke in der Wellenflanke eingelegt wird.

Die Faserzement-Wellplatten werden unbeschichtet oder auf den Plattenoberseiten (Dachsichtseiten) bzw. auf den Plattenunterseiten mit einer Farbbeschichtung versehen gefertigt.

Die Querschnittsabmessungen der Wellplatten müssen Anlage 1, Blatt 1, Bild 1a für Profil P5 und Bild 1b für Profil P6 entsprechen.

Die Lage der Polypropylen-Bänder muss Anlage 1, Blatt 1 entsprechen.

Die Länge der Faserzement-Wellplatten für beide Profile beträgt maximal 2500 mm.

Die Nennbreite beträgt beim Profil P5 918 mm und für das Profil P6 1095 mm. Die Nennstärke der Platte beträgt 6,5 mm.

Die Unterkonstruktion selbst ist nicht Gegenstand dieser allgemeinen bauaufsichtlichen Zulassung.

### 2 Bestimmungen für die Bauprodukte

#### 2.1 Eigenschaften und Zusammensetzung

##### 2.1.1 Faserzement-Wellplatten

###### 2.1.1.1 Materialzusammensetzung

Die zur Herstellung der Faserzement-Wellplatten sowie zur Beschichtung ihrer Oberseite verwendeten Materialien und ihre Mischungen einschließlich der Polypropylenbänder müssen mit den Angaben der Rezepturen, die beim Deutschen Institut für Bautechnik hinterlegt sind, übereinstimmen.

Änderungen dürfen nur mit Zustimmung des Deutschen Instituts für Bautechnik vorgenommen werden.

1	DIN EN 494:2015-12	Faserzement-Wellplatten und dazugehörige Formteile - Produktspezifikation und Prüfverfahren
2	DIN EN 1991-1-1:2010-12	Eurocode 1: Einwirkungen auf Tragwerke –Teil 1-1: Allgemeine Einwirkungen auf Tragwerke – Wichten, Eigengewicht und Nutzlasten im Hochbau; Deutsche Fassung EN 1991-1-1:2002 + AC:2009
3	DIN EN 1991-1-1/NA:2010-12	Nationaler Anhang – National festgelegte Parameter – Eurocode 1: Einwirkungen auf Tragwerke – Teil 1-1: Allgemeine Einwirkungen auf Tragwerke - Wichten, Eigengewicht und Nutzlasten im Hochbau
	DIN EN 1991-1-1/NA A1:2015-05	Änderung A1
4	DIN EN 197-1:2011-11	Zement - Teil 1: Zusammensetzung, Anforderungen und Konformitätskriterien von Normalzement

**Allgemeine bauaufsichtliche Zulassung**

**Nr. Z-31.4-196**

**Seite 4 von 11 | 4. August 2016**

2.1.1.2 Die Faserzement-Wellplatten müssen hinsichtlich ihrer Eigenschaften, Zusammensetzung und sonstigen Anforderungen einer Faserzement-Wellplatte C 1X (Nennwert der Wellenhöhe: C; Klasse Bruchlast: 1; Biegemoment: X) nach DIN EN 494<sup>1</sup> entsprechen, soweit in diesem Zulassungsbescheid nichts anderes bestimmt wird.

2.1.1.3 Maße, Profile, Form

Die Faserzement-Wellplatten müssen über die ganze Plattenlänge hinsichtlich ihrer geometrischen Abmessungen der Anlage 1, Bild 1 a (bei Profil P5) bzw. Bild 1 b (bei Profil P6) entsprechen.

Für die zulässigen Abweichungen der Nennmaße gilt DIN EN 494<sup>1</sup>.

Die Wellplatten müssen rechteckig und vollkantig sein, dürfen jedoch einen vorgefertigten Eckenschnitt nach Anlage 2, Blatt 2, Bild 2, aufweisen; die Kanten müssen gerade sein und parallel zu den Wellenachsen verlaufen.

2.1.1.4 Rohdichte (Trockenrohichte)

Die Rohdichte der Wellplatten muss bei Prüfung nach DIN EN 494<sup>1</sup>, Abschnitt 7.3.1 mindestens 1,40 g/cm<sup>3</sup> und höchstens 1,60 g/cm<sup>3</sup> betragen.

2.1.1.5 Biegefestigkeiten

Die Faserzement-Wellplatten müssen bei der Prüfung nach DIN EN 494<sup>1</sup>, Abschnitt 7.3.2 mindestens folgende Biegefestigkeiten als 5 %-Quantil mit 75 %iger Aussagewahrscheinlichkeit erreichen:

nach Trockenlagerung (nach Tabelle 8, Zeile 2, DIN EN 494<sup>1</sup>, Sichtseite oben):

$$\begin{aligned} f_{\text{ctk,fl,längs}} &= 12,5 \text{ MPa} && \text{Biegeachse in Plattenlängsrichtung} \\ f_{\text{ctk,fl,quer}} &= 9,5 \text{ MPa} && \text{Biegeachse in Plattenquerrichtung} \end{aligned}$$

bzw.

nach Wasserlagerung (nach Tabelle 8, Zeile 1, DIN EN 494<sup>1</sup>, Sichtseite oben):

$$\begin{aligned} f_{\text{ctk,fl,längs}} &= 14,3 \text{ MPa} && \text{Biegeachse in Plattenlängsrichtung} \\ f_{\text{ctk,fl,quer}} &= 7,9 \text{ MPa} && \text{Biegeachse in Plattenquerrichtung} \end{aligned}$$

Bei Grundgesamtheiten mit unbekannter Streuung lautet die Annahmebedingung

$$\bar{x} \geq L + k_{A,s} \times s$$

mit:

- $\bar{x}$  Mittelwert der Stichprobe
- L Untere Grenze für  $f_{\text{ctk,fl,längs}}$  bzw.  $f_{\text{ctk,fl,quer}}$
- $k_{A,s}$  Annahmefaktor nach Tabelle 1
- s Streuung der Stichprobe
- n Umfang der Stichprobe

Bei Grundgesamtheiten mit bekannter Streuung lautet die Annahmebedingung

$$\bar{x} \geq L + k_{A,\sigma} \times \sigma$$

mit:

- $\bar{x}$  Mittelwert der Stichprobe
- L Untere Grenze für  $f_{\text{ctk,fl,längs}}$  bzw.  $f_{\text{ctk,fl,quer}}$
- $k_{A,\sigma}$  Annahmefaktor nach Tabelle 1
- $\sigma$  Streuung der Grundgesamtheit, aber mindestens 2,0 N/mm<sup>2</sup>
- n Umfang der Stichprobe

Beim Nachweis mit bekannter Streuung darf die Standardabweichung der jeweils letzten 15 Ergebnisse  $s_{15}$  nicht signifikant von der angenommenen Standardabweichung  $\sigma$  abweichen. Dies wird unter folgender Voraussetzung als gültig angesehen:

$$0,63 \times \sigma \leq s_{15} \leq 1,37 \times \sigma$$

Tabelle 1: Annahmefaktoren

n	3	4	5	6	7	8	9	10	15	20	25	35	50
$k_{A,s}$	3,15	2,68	2,46	2,33	2,25	2,18	2,13	2,10	1,99	1,93	1,90	1,85	1,81
$k_{A,\sigma}$	2,03	1,98	1,94	1,92	1,90	1,88	1,87	1,86	1,82	1,79	1,78	1,75	1,74

### 2.1.1.7 Oberflächenbeschichtung

Die Faserzement-Wellplatten können auf der Plattenoberseite (Dachsichtseite) mit einer deckenden pigmentierten Acrylatharzbeschichtung bzw. auf der Plattenunterseite mit einer nicht pigmentierten Acrylatharzbeschichtung versehen sein.

### 2.1.2 Befestigungsmittel

Die Faserzement-Wellplatten dürfen auf Holzpfetten (mindestens europäisches Nadelholz der Festigkeitsklasse C24 nach DIN EN 14081-1<sup>5</sup> oder der Sortierklasse S 10 nach DIN 4074-1<sup>6</sup>) mit

- Sechskant-Holzschrauben feuerverzinkter Stahl der Firma Reisser,  $\varnothing \geq 7$  mm, Einschraubtiefe  $s_w \geq 36$  mm, nach Anlage 1, Blatt 3 (Länge  $L = 120$  mm bei einer Verlegung der Wellplatte ohne Dämmung),
- ETANCO Monovis HOLZ V2A 6,5 x 130 einschl. Dichtscheibe  $\varnothing = 22$  mm, Dicke  $d = 1,2$  mm und Dichtpilz  $\varnothing = 25$  mm aus EPDM nach Anlage 1, Blatt 4, Bild 4a
- ETANCO Monovis HOLZ 6,5 x 130 einschl. Dichtscheibe  $\varnothing = 22$  mm, Dicke  $d = 1,2$  mm und Dichtpilz  $\varnothing = 25$  mm aus EPDM nach Anlage 1, Blatt 4, Bild 4b

befestigt werden.

Die Werkstoffeigenschaften und die chemische Zusammensetzung der Befestiger nach Anlage 1, Blatt 3, Bild 3b und Blatt 4 müssen den beim Deutschen Institut für Bautechnik hinterlegten Angaben entsprechen.

Als Dichtung der Sechskant-Holzschrauben (Anlage 1, Blatt 3) sind nur Pilzdichtungen aus Kunststoff mit Stahleinlage nach Anlage 1, Blatt 3, Bild 3c zu verwenden.

Der Kunststoff der Pilzdichtung muss mindestens UV-stabilisiert sein und im Temperaturbereich von  $-20$  bis  $+100$  °C dem Zustandsbereich thermoplastisch zugeordnet werden können. Die Abmessungen der Pilzdichtung müssen Anlage 3, Blatt 3, Bild 3c, entsprechen.

## 2.2 Herstellung, Verpackung, Transport, Lagerung, Kennzeichnung

### 2.2.1 Herstellung

Die Bauprodukte nach Abschnitt 2.1.1 und 2.1.2 sind werkseitig herzustellen.

Die Faserzementtafeln müssen die Anforderungen nach DIN EN 494<sup>1</sup> erfüllen und die CE-Kennzeichnung aufweisen.

### 2.2.2 Verpackung, Transport und Lagerung

Alle notwendigen Systemkomponenten des Bauproduktes nach dieser allgemeinen bauaufsichtlichen Zulassung sind vom Antragsteller zu liefern. Für die Verpackung der Faserzement-Wellplatte gelten die Bestimmungen von DIN EN 494<sup>1</sup>.

Die Bauprodukte müssen nach den Angaben der Hersteller gelagert werden. Die Wellplatten sind vor Beschädigung zu schützen. Beschädigte Wellplatten dürfen nicht eingebaut werden.

<sup>5</sup> DIN EN 14081-1:2011-05 Holzbauwerke - Nach Festigkeit sortiertes Bauholz für tragende Zwecke mit rechteckigem Querschnitt - Teil 1: Allgemeine Anforderungen

<sup>6</sup> DIN 4074-1:2003-06 Sortierung von Holz nach der Tragfähigkeit - Teil 1: Nadelschnittholz

### 2.2.3 Kennzeichnung

Jede Wellplatte nach Abschnitt 2.1.1 und deren Verpackung sowie die Verpackung der Befestiger nach Anlage 1, Blatt 3 und Blatt 4 müssen vom Hersteller dauerhaft mit dem Übereinstimmungszeichen (Ü-Zeichen) nach den Übereinstimmungszeichen-Verordnungen der Länder gekennzeichnet werden. Die Kennzeichnung darf nur erfolgen, wenn die Voraussetzungen nach Abschnitt 2.3 erfüllt sind.

Außerdem ist die oberste Wellplatte jeder Verpackungseinheit dauerhaft und deutlich lesbar (z. B. mittels Aufkleber) zusätzlich mit mindestens folgenden Angaben zu versehen:

- der Kurzbezeichnung des Zulassungsgegenstandes
- dem Herstellungsdatum der Faserzement-Wellplatte
- der vollständigen Angabe des Herstellwerkes

Darüber hinaus sind die Faserzement-Wellplatten mit Lieferschein auszuliefern, der auch folgende Angaben enthalten muss:

- Hersteller und Werk
- Anzahl und Abmessungen der gelieferten Wellplatten
- Tag der Lieferung
- Empfänger
- Bezeichnung des Zulassungsgegenstandes einschließlich der Nennlänge
- Zulassungs-Nr. Z-31.4-196

Die Verpackung und der Lieferschein der Befestiger nach der Anlage 1, Blatt 3, Bild 3b und Blatt 4 müssen darüber hinaus folgende Angaben enthalten:

- Bezeichnung der Befestiger
- Herstellwerk (Werkkennzeichen)

Die Verpackung der Befestiger nach der Anlage 1, Blatt 3, Bild 3b und Blatt 4 muss darüber hinaus folgende Angaben enthalten:

- Geometrie
- Werkstoff der Befestiger

Die Befestiger nach der Anlage 1, Blatt 3, Bild 3b und Blatt 4 sind mit dem Kopfzeichen (Herstellerkennzeichen) dauerhaft zu versehen.

## 2.3 Übereinstimmungsnachweis

### 2.3.1 Allgemeines

Die Bestätigung der Übereinstimmung der Faserzement-Wellplatte nach Abschnitt 2.1.1 und der Befestiger nach Abschnitt 2.1.2 mit den Bestimmungen dieser allgemeinen bauaufsichtlichen Zulassung muss für jedes Herstellwerk mit einem Übereinstimmungszertifikat auf der Grundlage einer werkseigenen Produktionskontrolle (einschließlich einer Erstprüfung durch den Hersteller), einer Erstinspektion des Werkes und einer werkeigenen Produktionskontrolle und einer regelmäßigen Fremdüberwachung nach Maßgabe der folgenden Bestimmungen erfolgen.

Für die Erteilung des Übereinstimmungszertifikats und die Fremdüberwachung hat der Hersteller der Bauprodukte eine hierfür anerkannte Zertifizierungsstelle sowie eine hierfür anerkannte Überwachungsstelle einzuschalten.

Dem Deutschen Institut für Bautechnik ist von der Zertifizierungsstelle eine Kopie des von ihr erteilten Übereinstimmungszertifikats zur Kenntnis zu geben.

Für Umfang, Art, und Häufigkeit der werkseigenen Produktionskontrolle und der Fremdüberwachung der Befestigungselemente nach Abschnitt 2.1.2 sind die "Grundsätze für den Übereinstimmungsnachweis für Verbindungselemente im Metalleichtbau"<sup>7</sup> sinngemäß maßgebend.

Ferner ist in der werkseigenen Produktionskontrolle der Befestigungselemente nachzuweisen, dass die Werkstoffe und die Abmessungen mit den beim Deutschen Institut für Bautechnik hinterlegten Werten bzw. Abmessungen mit den Angaben dieser Zulassung übereinstimmen.

### 2.3.2 Werkseigene Produktionskontrolle

In jedem Herstellwerk ist eine werkseigene Produktionskontrolle einzurichten und durchzuführen. Unter werkseigener Produktionskontrolle wird die vom Hersteller vorzunehmende, kontinuierliche Überwachung der Produktion verstanden, mit der dieser sicherstellt, dass die von ihm hergestellten Bauprodukte den Bestimmungen dieser allgemeinen bauaufsichtlichen Zulassung entsprechen.

Die werkseigene Produktionskontrolle für die Faserzement-Wellplatten soll mindestens die in DIN EN 494<sup>1</sup> aufgeführten Maßnahmen einschließen.

Für die im Rahmen der werkseigenen Produktionskontrolle hinsichtlich des Brandverhaltens durchzuführenden Prüfungen gelten die beim Deutschen Institut für Bautechnik hinterlegten Regelungen des Überwachungsplanes, die Bestandteil dieser allgemeinen bauaufsichtlichen Zulassung sind.

Die Ergebnisse der werkseigenen Produktionskontrolle sind aufzuzeichnen und auszuwerten. Die Aufzeichnungen müssen mindestens folgende Angaben enthalten:

- Bezeichnung des Bauprodukts bzw. des Ausgangsmaterials und der Bestandteile
- Art der Kontrolle oder Prüfung
- Datum der Herstellung und der Prüfung des Bauprodukts bzw. des Ausgangsmaterials oder der Bestandteile
- Ergebnis der Kontrollen und Prüfungen und soweit zutreffend Vergleich mit den Anforderungen
- Unterschrift des für die werkseigene Produktionskontrolle Verantwortlichen.

Die Aufzeichnungen sind mindestens fünf Jahre aufzubewahren und der für die Fremdüberwachung eingeschalteten Überwachungsstelle vorzulegen. Sie sind dem Deutschen Institut für Bautechnik und der zuständigen obersten Bauaufsichtsbehörde auf Verlangen vorzulegen.

Bei ungenügendem Prüfergebnis sind vom Hersteller unverzüglich die erforderlichen Maßnahmen zur Abstellung des Mangels zu treffen. Bauprodukte, die den Anforderungen nicht entsprechen, sind so zu handhaben, dass Verwechslungen mit übereinstimmenden ausgeschlossen werden. Nach Abstellung des Mangels ist - soweit technisch möglich und zum Nachweis der Mängelbeseitigung erforderlich - die betreffende Prüfung unverzüglich zu wiederholen.

### 2.3.3 Fremdüberwachung

In jedem Herstellwerk ist die werkseigene Produktionskontrolle der Faserzement-Wellplatten durch eine Fremdüberwachung regelmäßig zu überprüfen, mindestens jedoch zweimal jährlich.

Für die im Rahmen der Fremdüberwachung durchzuführenden Kontrollen und Auswertungen gelten die beim Deutschen Institut für Bautechnik hinterlegten Regelungen des Überwachungsplanes, die Bestandteil dieser allgemeinen bauaufsichtlichen Zulassung sind.

<sup>7</sup>

"Grundsätze für den Übereinstimmungsnachweis für Verbindungselemente im Metalleichtbau (Fassung August 1999)"

Die Ergebnisse der Zertifizierung und Fremdüberwachung sind mindestens fünf Jahre aufzubewahren. Sie sind von der Zertifizierungsstelle bzw. der Überwachungsstelle dem Deutschen Institut für Bautechnik und der zuständigen obersten Bauaufsichtsbehörde auf Verlangen vorzulegen.

### 3 Bestimmungen für die Bemessung

#### 3.1 Rechen- bzw. Bemessungswerte

Die Rechenwerte der Eigenlast, der Bemessungswerte des Tragwiderstands für Biegung sowie die Werte des Elastizitätsmoduls und der Temperaturdehnzahl sind Tabelle 2 zu entnehmen.

Tabelle 2: Rechenwerte für die Faserzement-Wellplatte "CEMFORT"

Eigenlast* $G_k$ je $m^2$ Dachfläche	Bemessungswert des Tragwiderstands für Biegung $R_d$		Elastizitäts- modul $E_d$	Temperatur- dehnzahl $\alpha_T$
	in Längsrichtung	in Querrichtung		
[kN/m <sup>2</sup> ]	[N/mm <sup>2</sup> ]		[N/mm <sup>2</sup> ]	[10 <sup>-6</sup> K <sup>-1</sup> ]
0,15	5,3	3,1	6500	14
* einschließlich Wellplattenbefestigungsmaterial				

#### 3.2 Überdeckungen und Dachneigung

Die Längenüberdeckung der Wellplatten muss mindestens 200 mm betragen. Die Regeldachneigung in Abhängigkeit von der Entfernung Traufe-First soll mindestens den Werten der Tabelle 3 entsprechen.

Tabelle 3: Regeldachneigungen

Abstand a Traufe-First	Regeldachneigung in ° ( % )	
	mit Kitteinlage (Spalte A)	ohne Kitteinlage (Spalte B)
in m		
$a \leq 10$	$\geq 7^\circ$ (~ 12,3)	$\geq 9^\circ$ (~ 15,8)
$10 < a \leq 20$	$\geq 8^\circ$ (~ 14,1)	$\geq 10^\circ$ (~ 17,6)
$20 < a \leq 30$	$\geq 10^\circ$ (~ 17,6)	$\geq 12^\circ$ (~ 21,3)
$a > 30$	$\geq 12^\circ$ (~ 21,3)	$\geq 14^\circ$ (~ 24,9)

Bei Unterschreitung der Regeldachneigung, nach Tabelle 3, Spalte A, die jedoch nicht weniger als 7° betragen darf, ist grundsätzlich ein Unterdach anzuordnen.

Die Seitenüberdeckung muss 47 mm (~ ¼ Wellenbreite) betragen. Am Kreuzungspunkt von vier Wellplatten ist ein Eckenschnitt an den sich diagonal gegenüberliegenden Wellbergen erforderlich. Der Abstand zwischen den Wellplatten im Bereich der Eckenschnitte soll 5 bis 10 mm betragen (siehe Anlage 1, Blatt 2, Bild 2).

#### 3.3 Auflagerabstände und maximaler Bemessungswert der Einwirkungen

Die höchstzulässigen Auflagerabstände in der Dachneigung gemessen (z. B. Pfettenabstände) betragen

- für Dachneigungen  $< 20^\circ$   $\ell \leq 1150$  mm und
- für Dachneigungen  $\geq 20^\circ$   $\ell \leq 1450$  mm.



Der maximale Bemessungswert der Einwirkungen  $q_d$  beträgt dann

- für Auflagerabstände  $\ell \leq 1150$  mm  $q_d \leq 2,3$  kN/m<sup>2</sup> und
- für Auflagerabstände  $\ell \leq 1450$  mm  $q_d \leq 1,5$  kN/m<sup>2</sup>.

Der Nachweis nach DIN EN 1991-1-1<sup>2</sup> im Verbindung mit DIN EN 1991-1-1/NA<sup>3</sup>, Abschnitt 6.3.4.2 (4) ist dadurch nicht erbracht.

Bei Einhaltung dieser Belastungen erübrigt sich ein weiterer Nachweis für die Wellplatten, siehe jedoch Abschnitt 3.4.3.

In Fällen, bei denen der maximale Bemessungswert der auf die Unterkonstruktion andrückenden Einwirkungen  $q_d$  überschritten wird, ist für den gewählten reduzierten Auflagerabstand ( $< 1150$  mm,  $< 1450$  mm) nachzuweisen, dass der Bemessungswert des Tragwiderstandes für Biegung nach Abschnitt 3.1, Tabelle 2, nicht überschritten wird.

Die Auskragung von Wellplatten darf  $\frac{1}{4}$  der höchstzulässigen Auflagerabstände nicht überschreiten.

### 3.4 Auflagerung und Befestigung

#### 3.4.1 Auflagerung

Die Auflagerbreite für Wellplatten muss mindestens 40 mm betragen. Hiervon sind lediglich Stahlrohrpfetten, Durchmesser  $\geq 40$  mm und ähnlich abgerundete Pfetten ausgenommen. Die Wellplatten dürfen unmittelbar auf die unterstützenden Bauteile aus z. B. Beton, Holz oder Stahl aufgelegt werden.

Werden zwischen Pfetten und Wellplatten Wärmedämmstoffe, für die keine Druckfestigkeit in Anspruch genommen werden kann, verlegt, so sind zwecks Druckverteilung zwischen Wellplatte und Wärmedämmstoff mindestens 50 mm breite und 5 mm dicke Lastverteilungsstreifen anzuordnen.

#### 3.4.2 Befestigungen

Die Wellplatten sind ausreichend für abhebend wirkende Windlasten<sup>8</sup> (für Windsog, ggf. auch für auf die Dachfläche von unten einwirkende Winddrucklasten) zu befestigen.

Der Abstand der Befestigungen vom unteren bzw. oberen Plattenrand muss mindestens 50 mm betragen (siehe Anlage 1, Blatt 3, Bild 3a).

Als Befestigung für die Wellplatte dürfen nur die Befestigungsmittel nach Abschnitt 2.1.2 verwendet werden.

Zur Befestigung müssen die Wellplatten durchbohrt werden. Bei Verwendung von Sechskant-Holzschrauben nach Anlage 1, Blatt 3, Bild 3b mit einem Durchmesser von 7 mm muss der Bohrlochdurchmesser 11 mm und bei Verwendung der Sechskant-Bohrschrauben der Firma ETANCO nach Anlage 1, Blatt 4, muss der Bohrlochdurchmesser 8 mm betragen.

#### 3.4.3 Nachweis des Widerstandes gegen Abheben der Wellplatten

Der Nachweis des Widerstandes der Befestigungsmittel gegen abhebend wirkende Windlasten ist auf zwei Arten möglich:

1. Überschreiten die Bemessungswerte der abhebend wirkenden Windlasten nicht die in Anlage 2 angegebenen Bemessungswerte der Widerstände  $w_d$ , so ist das zum jeweiligen Bemessungswert der Einwirkung gehörige Befestigungsbild zu wählen.

<sup>8</sup>

Bei freistehenden oder teilweise freistehenden Dächern entsprechend DIN EN 1991-1-4 in Verbindung mit DIN EN 1991-1-4/NA, Abschnitt 7.3 gehört neben dem Windsog auch der Winddruck von Innen zu den abhebend wirkenden Windlasten

2. Sind die Bemessungswerte der Einwirkungen größer als die Werte nach Anlage 2 oder ist eine individuelle Bemessung gewünscht, ist die Anzahl der Befestigungsmittel nachzuweisen. Außerdem ist der Nachweis zu führen, dass die Biegespannungen der Wellplatten aufgrund abhebend wirkender Windlasten<sup>8</sup> nach DIN EN 1991-1-4<sup>9</sup> in Verbindung mit DIN EN 1991-1-4/NA<sup>10</sup> die Bemessungswerte des Tragwiderstands für Biegung nach Abschnitt 2.1.1.6, Tabelle 2 nicht überschreiten.

Jede Platte P5 ist an den Pfetten an mindestens vier Stellen im 2. und 5. Wellenberg (bzw. bei P6 im 2. und 6. Wellenberg) zu befestigen. Die abhebend wirkenden Windlasten<sup>8</sup> sind nach DIN EN 1991-1-4<sup>9</sup> in Verbindung mit DIN EN 1991-1-4/NA<sup>10</sup>, zu ermitteln. Hierbei ist bei Befestigungen auf einer Holzunterkonstruktionen nach Abschnitt 2.1.2

$$F_{ax,Rd} = 0,81 \text{ kN}$$

anzunehmen.

Reichen nach diesem Nachweis vier Befestigungspunkte nicht aus, ist entweder der Pfettenabstand zu verringern oder es sind zusätzliche Befestigungsmittel anzuordnen. Ergeben sich durch den Nachweis nicht mehr als 12 Befestiger, sollte die Anordnung der Befestiger für die Platten P5 und P6 mit 2500 mm Länge entsprechend Anlage 2 erfolgen.

Wird von den Bildern nach Anlage 2 kein Gebrauch gemacht, gelten grundsätzlich folgende Regeln für die Anordnung von Befestigern:

Auf dem 1. Wellenberg darf nicht befestigt werden.

Werden auch an Auflagerlinien, die zwischen den Endauflagerlinien liegen, Befestiger angeordnet, muss die Anzahl der Befestiger je Auflagerlinie der Anzahl der Befestiger an den Endauflagerlinien entsprechen.

Bei Profil P5 sind bei 2 Befestigern je Auflagerlinie die Wellenberge 2 und 5 zu befestigen, bei 3 Befestigern je Auflager die Wellenberge 2, 3 und 5 und bei 4 Befestigern die Wellenberge 2, 3, 4 und 5.

Bei Profil P6 sind bei 2 Befestigern je Auflagerlinie die Wellenberge 2 und 6 zu befestigen, bei 3 Befestigern je Auflager die Wellenberge 2, 4 und 6, bei 4 Befestigern je Auflager die Wellenberge 2, 3, 5 und 6 und bei 5 Befestigern die Wellenberge 2, 3, 4, 5 und 6.

#### 3.4.4 Nachweis der Unterkonstruktion

Die Unterkonstruktion selbst ist für andrückend wirkende Einwirkungen als auch abhebend wirkende Windlasten nachzuweisen.

Für Holzunterkonstruktionen gilt DIN EN 1995-1-1<sup>11</sup> in Verbindung mit DIN EN 1995-1-1/NA<sup>12</sup>. Insbesondere sind die Mindestabstände nach DIN EN 1995-1-1<sup>11</sup> in Verbindung mit DIN EN 1995-1-1/NA<sup>12</sup>, Abschnitt 3.5 einzuhalten.

9	DIN EN 1991-1-4:2010-12	Eurocode 1: Einwirkungen auf Tragwerke - Teil 1-4: Allgemeine Einwirkungen auf Tragwerke - Windlasten
10	DIN EN 1991-1-4/NA 2010-12	Nationaler Anhang - National festgelegte Parameter - Eurocode 1: Einwirkungen auf Tragwerke - Teil 1-4: Allgemeine Einwirkungen auf Tragwerke - Windlasten
11	DIN EN 1995-1-1:2010-12	Eurocode 5: Bemessung und Konstruktion von Holzbauten - Teil 1-1: Allgemeines - Allgemeine Regeln und Regeln für den Hochbau
	DIN EN 1995-1-1/A2:2014-07	Änderung A2
12	DIN EN 1995-1-1/NA:2013-08	Nationaler Anhang - National festgelegte Parameter - Eurocode 5: Bemessung und Konstruktion von Holzbauten - Teil 1-1: Allgemeines - Allgemeine Regeln und Regeln für den Hochbau

**Allgemeine bauaufsichtliche Zulassung**

**Nr. Z-31.4-196**

**Seite 11 von 11 | 4. August 2016**

**4 Bestimmungen für die Ausführung**

Beim Verlegen der Wellplatten ist die Unfallverhütungsvorschrift UVV "Bauarbeiten" (BGV C22) zu beachten. Die Wellplatten gelten als nicht begehbare Bauteile im Sinne von § 11 dieser Vorschrift.

Auf Handwerksregeln, die z. B. vom Zentralverband des Deutschen Dachdeckerhandwerks herausgegeben werden und die bei der Verlegung ebenfalls zu beachten sind, wird hingewiesen.

**5 Bestimmungen für Nutzung, Unterhalt, Wartung**

Einrichtungen zum Begehen der Dächer sind entsprechend den Sicherheitsregeln der Bau-Berufsgenossenschaft für Arbeiten an und auf Dächern aus Wellplatten auszubilden.

Uwe Bender  
Abteilungsleiter

Beglaubigt

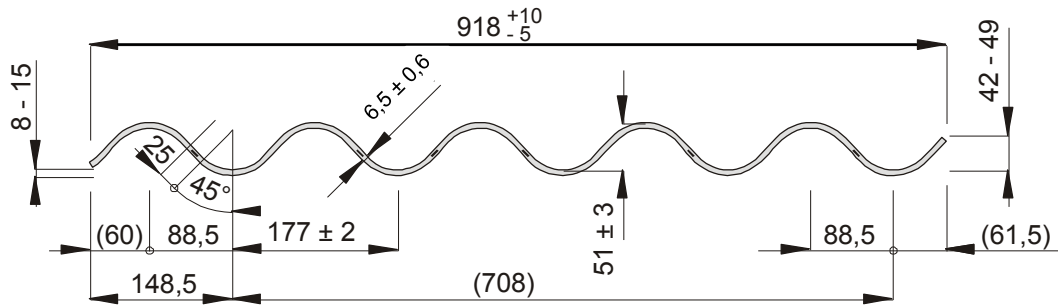


Bild 1a: Wellplatte **P5** mit PP-Bändern;  
 Querschnittsabmessungen und Lage der Bänder

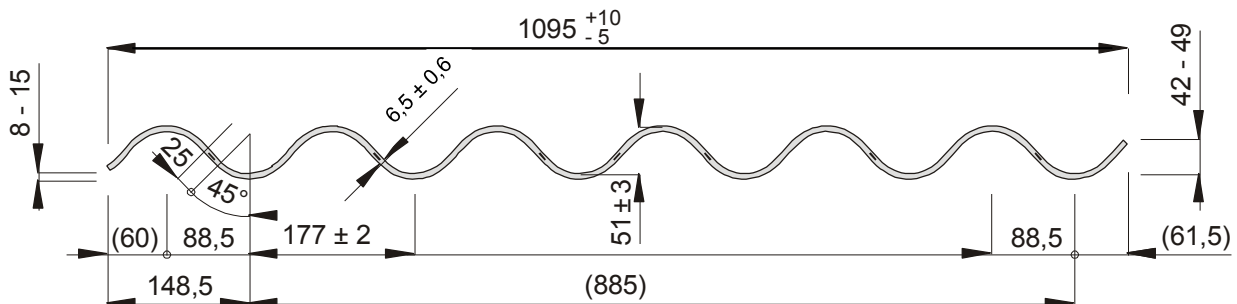


Bild 1b: Wellplatte **P6** mit PP-Bändern;  
 Querschnittsabmessungen und Lage der Bänder

Maße der PP-Bänder: Breite  $b = 9,0 \text{ mm} + 0,0 \text{ mm} / - 0,6 \text{ mm}$   
 Dicke  $d = 0,63 \text{ mm} + 0,04 \text{ mm} / - 0,03 \text{ mm}$

Maße in mm; ohne Maßstab

Faserzement-Wellplatten "CEMFORT" Profil P5 und P6 (177/51) mit Polypropylen-Bandeinlagen zur Verwendung nach DIN EN 494 als Eindeckung von Dächern

Abmessungen und Toleranzen der Faserzement-Wellplatte

**Anlage 1**  
 Blatt 1 von 4

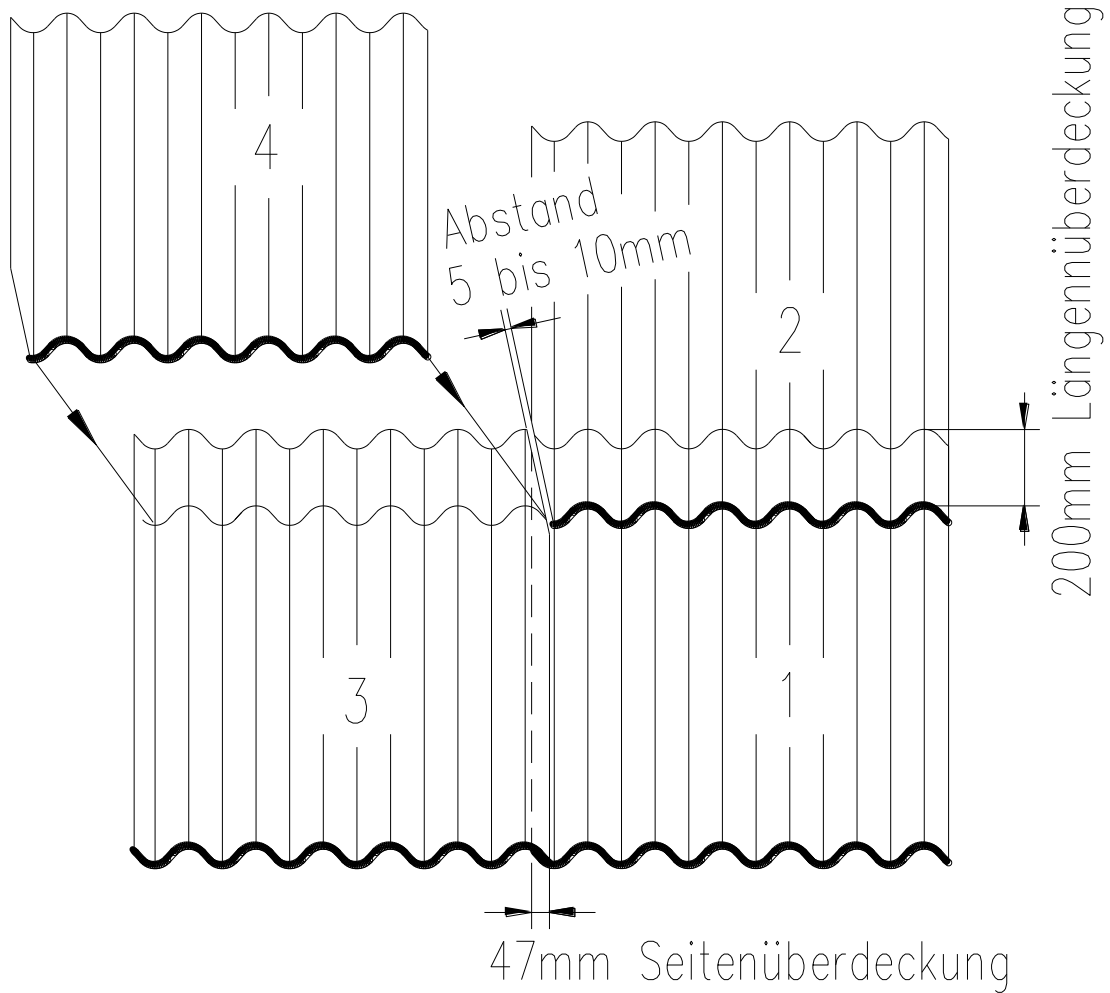


Bild 2: Überdeckungen und Eckenschnitte  
Die Nummerierung der Wellplatten (1 bis 4) kennzeichnet die Reihenfolge bei der Verlegung.

Maße in mm, ohne Maßstab

Faserzement-Wellplatten "CEMFORT" Profil P5 und P6 (177/51) mit Polypropylen-Bandeinlagen nach DIN EN 494 zur Verwendung als Eindeckung von Dächern

Überdeckungen und Eckenschnitte der Faserzement-Wellplatte

**Anlage 1**  
Blatt 2 von 4

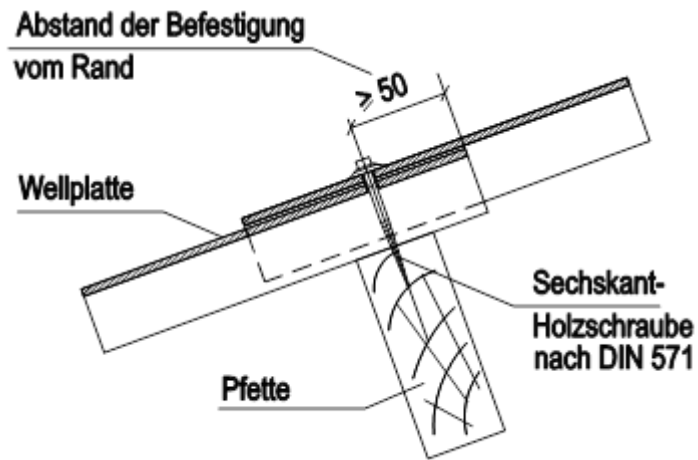


Bild 3a: Befestigung der Faserzement-Wellplatte auf der Holzpfette mit der Reisser-Sechskant-Holzschraube

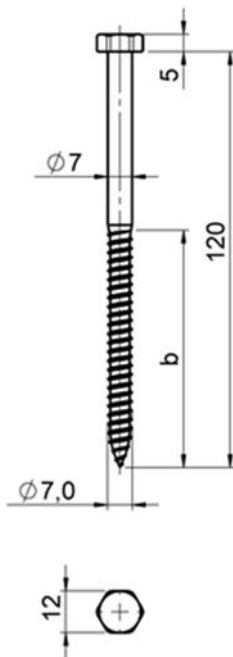


Bild 3b: Reisser-Sechskant-Holzschraube nach DIN 571 – 7 x 120 –St feuerverzinkt

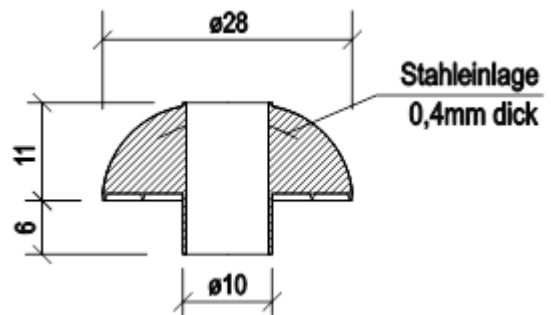


Bild 3c: Pilzkopfdichtung für die Sechskant-Holzschraube

Maße in mm; ohne Maßstab

Faserzement-Wellplatten "CEMFORT" Profil P5 und P6 (177/51) mit Polypropylen-Bandeinlagen nach DIN EN 494 zur Verwendung als Eindeckung von Dächern

Befestigung der Wellplatte auf Holzpfetten und Reisser-Sechskant-Holzschraube mit der dazugehörigen Pilzkopfdichtung

**Anlage 1**  
 Blatt 3 von 4

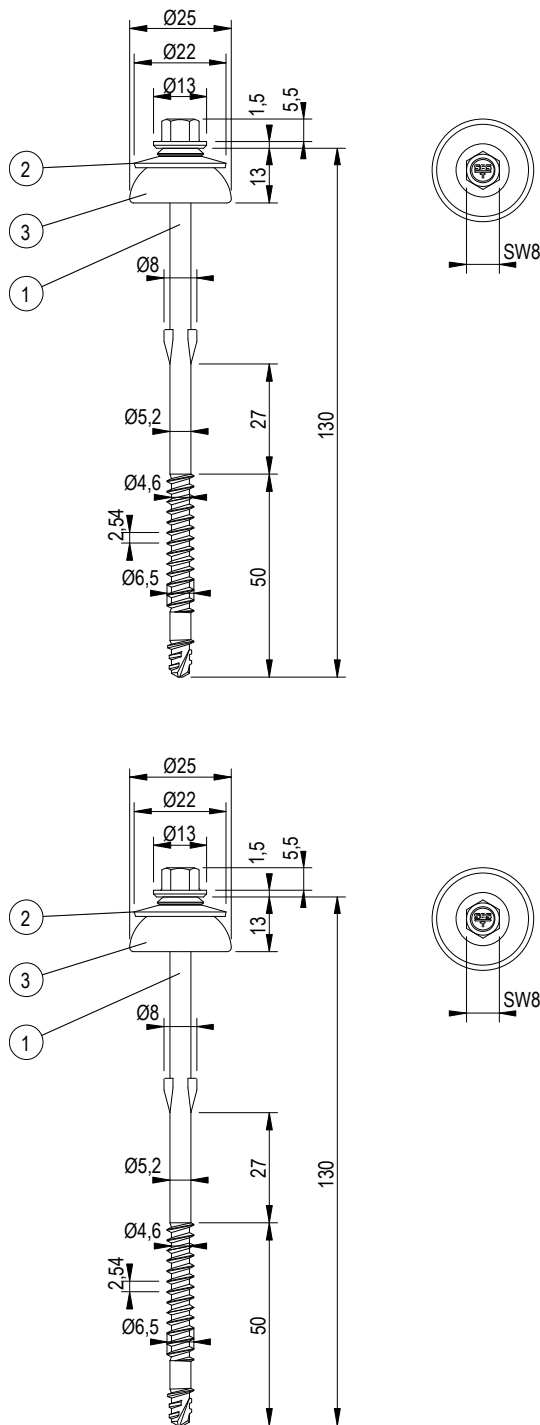


Bild 4a: ETANCO Monovis Holz V2A für Holzunterkonstruktionen

Pos. 1 Befestiger  
 Werkstoff:  
 nichtrostender Stahl  
 Werkstoff-Nr. 1.4301 (nach DIN 17440)

Pos. 2 Dichtscheibe  
 Ø 22 mm, t = 1,2 mm  
 Werkstoff:  
 nichtrostender Stahl,  
 Werkstoff-Nr. 1.4301 (nach DIN 17440)

Pos. 3 Dichtpilz  
 Ø 25 mm  
 Werkstoff:  
 Elastomer EPDM, 73° Shore, schwarz

Einschraubtiefe  $s_w \geq 40$  mm

Bild 4b: ETANCO Monovis Holz für Holzunterkonstruktionen

Pos. 1 Befestiger  
 Werkstoff:  
 Einsatzgehärteter Kohlenstoffstahl  
 Werkstoffangaben beim DIBt hinterlegt  
 Oberfläche feuerverzinkt min. 50 µm

Pos. 2 Dichtscheibe  
 Ø 22 mm, t = 1,2 mm  
 Werkstoff:  
 nichtrostender Stahl,  
 Werkstoff-Nr. 1.4301 (nach DIN 17440)

Pos. 3 Dichtpilz  
 Ø 25 mm  
 Werkstoff:  
 Elastomer EPDM, 73° Shore, schwarz

Einschraubtiefe  $s_w \geq 55$  mm

Maße in mm; ohne Maßstab

Faserzement-Wellplatten "CEMFORT" Profil P5 und P6 (177/51) mit Polypropylen-Bandeinlagen nach DIN EN 494 zur Verwendung als Eindeckung von Dächern

Befestigung der Wellplatte auf Holzunterkonstruktion mit der ETANCO Monovis Bohrschraube

**Anlage 1**  
 Blatt 4 von 4

Maximaler Bemessungswert der Einwirkung für Windsog für zugehörige Befestigungsanordnung bei Anordnung der Wellplatten auf allseitig geschlossenen Baukörpern.

Wellplatte P5	Wellplatte P6
<p><math>w_d \leq -0,76 \text{ kN/m}^2</math></p>	<p><math>w_d \leq -0,70 \text{ kN/m}^2</math></p>
<p><math>w_d \leq -1,39 \text{ kN/m}^2</math></p>	<p><math>w_d \leq -1,09 \text{ kN/m}^2</math></p>
<p><math>w_d \leq -1,77 \text{ kN/m}^2</math></p>	<p><math>w_d \leq -1,68 \text{ kN/m}^2</math></p>
<p><math>w_d \leq -1,77 \text{ kN/m}^2</math></p>	<p><math>w_d \leq -2,23 \text{ kN/m}^2</math></p>

Bei höheren Windlasten ist ein gesonderter statischer Nachweis erforderlich.  
 Für die Nachweise aller anderen Einwirkungen sind die Festlegungen dieser Zulassung zu beachten.  
 Maße in mm; ohne Maßstab

Faserzement-Wellplatten "CEMFORT" Profil P5 und P6 (177/51) mit Polypropylen-Bandeinlagen nach DIN EN 494 zur Verwendung als Eindeckung von Dächern

Anzahl und Abstände der Befestigungen bei Anordnung der Wellplatte P5 und P6 auf allseitig geschlossene prismatische Baukörper

**Anlage 2**