

Allgemeine bauaufsichtliche Zulassung

Zulassungsstelle für Bauprodukte und Bauarten

Bautechnisches Prüfamt

Eine vom Bund und den Ländern
gemeinsam getragene Anstalt des öffentlichen Rechts
Mitglied der EOTA, der UEAtc und der WFTAO

Datum:

14.03.2016

Geschäftszeichen:

II 23-1.38.5-44/15

Zulassungsnummer:

Z-38.5-237

Geltungsdauer

vom: **14. März 2016**

bis: **14. März 2021**

Antragsteller:

Manfred Sirch GmbH & Co. KG

Apparate- und Behälterbau

Schneekoppenweg 9

87600 Kaufbeuren-Neugablonz

Zulassungsgegenstand:

**Container mit integrierter Auffangwanne zum Lagern von mit wassergefährdenden
Flüssigkeiten behafteten Metallabfällen und Schlämmen**

Der oben genannte Zulassungsgegenstand wird hiermit allgemein bauaufsichtlich zugelassen.
Diese allgemeine bauaufsichtliche Zulassung umfasst neun Seiten und eine Anlage mit vier Seiten.
Der Gegenstand ist erstmals am 17. Februar 2011 allgemein bauaufsichtlich zugelassen worden.

DIBt

I ALLGEMEINE BESTIMMUNGEN

- 1 Mit der allgemeinen bauaufsichtlichen Zulassung ist die Verwendbarkeit bzw. Anwendbarkeit des Zulassungsgegenstandes im Sinne der Landesbauordnungen nachgewiesen.
- 2 Sofern in der allgemeinen bauaufsichtlichen Zulassung Anforderungen an die besondere Sachkunde und Erfahrung der mit der Herstellung von Bauprodukten und Bauarten betrauten Personen nach den § 17 Abs. 5 Musterbauordnung entsprechenden Länderregelungen gestellt werden, ist zu beachten, dass diese Sachkunde und Erfahrung auch durch gleichwertige Nachweise anderer Mitgliedstaaten der Europäischen Union belegt werden kann. Dies gilt ggf. auch für im Rahmen des Abkommens über den Europäischen Wirtschaftsraum (EWR) oder anderer bilateraler Abkommen vorgelegte gleichwertige Nachweise.
- 3 Die allgemeine bauaufsichtliche Zulassung ersetzt nicht die für die Durchführung von Bauvorhaben gesetzlich vorgeschriebenen Genehmigungen, Zustimmungen und Bescheinigungen.
- 4 Die allgemeine bauaufsichtliche Zulassung wird unbeschadet der Rechte Dritter, insbesondere privater Schutzrechte, erteilt.
- 5 Hersteller und Vertreiber des Zulassungsgegenstandes haben, unbeschadet weiter gehender Regelungen in den "Besonderen Bestimmungen", dem Verwender bzw. Anwender des Zulassungsgegenstandes Kopien der allgemeinen bauaufsichtlichen Zulassung zur Verfügung zu stellen und darauf hinzuweisen, dass die allgemeine bauaufsichtliche Zulassung an der Verwendungsstelle vorliegen muss. Auf Anforderung sind den beteiligten Behörden Kopien der allgemeinen bauaufsichtlichen Zulassung zur Verfügung zu stellen.
- 6 Die allgemeine bauaufsichtliche Zulassung darf nur vollständig vervielfältigt werden. Eine auszugsweise Veröffentlichung bedarf der Zustimmung des Deutschen Instituts für Bautechnik. Texte und Zeichnungen von Werbeschriften dürfen der allgemeinen bauaufsichtlichen Zulassung nicht widersprechen. Übersetzungen der allgemeinen bauaufsichtlichen Zulassung müssen den Hinweis "Vom Deutschen Institut für Bautechnik nicht geprüfte Übersetzung der deutschen Originalfassung" enthalten.
- 7 Die allgemeine bauaufsichtliche Zulassung wird widerruflich erteilt. Die Bestimmungen der allgemeinen bauaufsichtlichen Zulassung können nachträglich ergänzt und geändert werden, insbesondere, wenn neue technische Erkenntnisse dies erfordern.

II BESONDERE BESTIMMUNGEN

1 Zulassungsgegenstand und Anwendungsbereich

(1) Gegenstand dieser allgemeinen bauaufsichtlichen Zulassung sind ortsfest verwendete Stahlcontainer mit oder ohne Deckel, die jeweils mit einer Stahlauffangwanne unter Verwendung von Flanschen verschraubt sind, siehe Anlage 1. Die Container haben folgende Typbezeichnungen:

SiCon 5 mit 5 m³ Rauminhalt,

SiCon 7 mit 7 m³ Rauminhalt,

SiCon 9 mit 9 m³ Rauminhalt.

Das Rückhaltevolumen der Auffangwanne beträgt 3140 Liter.

(2) Die Container dürfen in Gebäuden bzw. unter einer Überdachung oder bei Verwendung der vom Hersteller mitgelieferten Deckel auch im Freien aufgestellt werden. In Überschwemmungsgebieten sind die Container so aufzustellen, dass sie von der Flut nicht erreicht werden können.

(3) Die Container dienen zur Aufnahme von emulsionsbehafteten Abfällen aus der Metallverarbeitung und Schlämmen mit einem Flüssigkeitsanteil von max. 30 %. Die Nutzlast beträgt max. 10,5 t. Ausgenommen von der Lagerung sind Schlämme oder sonstige Stoffe, die Chlorkohlenwasserstoffe oder anorganische Säuren enthalten, sowie Flüssigkeiten mit Flammpunkten ≤ 55 °C.

(4) Der Stahl der Container und Auffangwannen muss gegenüber den wassergefährdenden Flüssigkeiten nach Absatz (3) beständig sein.

(5) Durch diese allgemeine bauaufsichtliche Zulassung entfällt für den Zulassungsgegenstand die wasserrechtliche Eignungsfeststellung nach § 63 des WHG¹. Der Verwender hat jedoch in eigener Verantwortung nach der Anlagenverordnung zu prüfen, ob die gesamte Anlage einer Eignungsfeststellung bedarf, obwohl diese für den Zulassungsgegenstand entfällt.

(6) Die allgemeine bauaufsichtliche Zulassung wird unbeschadet der Prüf- oder Genehmigungsvorbehalte anderer Rechtsbereiche erteilt.

(7) Die Geltungsdauer dieser allgemeinen bauaufsichtlichen Zulassung (siehe Seite 1) bezieht sich auf die Verwendung im Sinne von Einbau des Zulassungsgegenstandes und nicht auf die Verwendung im Sinne der späteren Nutzung.

2 Bestimmungen für die Bauprodukte

2.1 Allgemeines

Die Container und Auffangwannen müssen den Besonderen Bestimmungen und der Anlage dieses Bescheides sowie den beim Deutschen Institut für Bautechnik hinterlegten Angaben entsprechen.

¹

Gesetz zur Ordnung des Wasserhaushalts (Wasserhaushaltsgesetz-WHG); 31. Juli 2009 (BGBl. I S. 2585)

2.2 Eigenschaften und Zusammensetzung

2.2.1 Werkstoffe

Die Container und Auffangwannen werden aus Stahl S235JR, Werkstoff-Nr. 1.0038 nach DIN EN 10025-2² hergestellt. Die Blechdicken sind der Anlage 1.2 zu entnehmen. Die Container werden mit einem geeigneten Korrosionsschutz entsprechend der vorgesehenen Lebensdauer/Schutzdauer (zum Beispiel Beschichtung gemäß DIN EN ISO 12944-1³; -4⁴; -5⁵;) versehen. Die Auffangwannen erhalten eine Verzinkung gemäß DIN EN ISO 1461⁶.

2.2.2 Konstruktionsdetails

(1) Die Konstruktionsdetails der Auffangwannen müssen den Anlagen 1.1 bis 1.3 und den beim DIBt hinterlegten statischen Berechnungen entsprechen.

(2) Die nicht in den Anlagen 1.1 bis 1.3 dargestellten Konstruktionsdetails und Abmessungen entsprechen der DIN 30720-1⁷.

2.2.3 Standsicherheit

Die Container mit Auffangwanne sind für den in Abschnitt 1 aufgeführten Anwendungsbereich standsicher.

2.3 Herstellung, Transport und Kennzeichnung

2.3.1 Herstellung

(1) Die Herstellung der Auffangwannen darf nur im Werk des Antragstellers, Manfred Sirch GmbH & Co. KG Apparat- und Behälterbau in Kaufbeuren-Neugablonz oder im Werk Sirch Behältertechnik GmbH, Industriegebiet "Die Leeden", Windmühlenstraße 8, 04626 Löbichau-Beerwalde erfolgen.

(2) Für die Herstellung der Container und Auffangwannen gelten die Anforderungen der Ausführungsklasse EXC2 nach DIN EN 1090-2⁸. Zusätzlich gelten die nachfolgenden Bestimmungen:

- Bei der Herstellung der Container und Auffangwannen sind Verfahren anzuwenden, die vom Hersteller nachweislich beherrscht werden und die sicherstellen, dass die Container und Auffangwannen den Anforderungen dieser allgemeinen bauaufsichtlichen Zulassung entsprechen. Der Nachweis ist entsprechend Herstellerqualifikation nach DIN EN 1090-2, Ausführungsklasse EXC2 zu führen.
- Das Zusammenfügen der Einzelteile der Container und Auffangwannen hat durch Schweißen anhand einer anerkannten Schweißanweisung (WPS) zu erfolgen. Schraubverbindungen unterhalb des maximal möglichen Flüssigkeitsspiegels im Container und in der Auffangwanne sind unzulässig.
- Werden die Einzelteile der Wandungen durch Kaltumformung hergestellt, so dürfen keine für die Herstellung und Verwendung der Container und Auffangwannen schädlichen Änderungen des Werkstoffes eintreten. Bei Abkantung von Teilen der Container und Auffangwannen ist der Biegeradius gleich oder größer der Wanddicke zu wählen.

2	DIN EN 10025-2:2005-04	Warmgewalzte Erzeugnisse aus Baustählen - Teil 2: Technische Lieferbedingungen für unlegierte Baustähle
3	DIN EN ISO 12944-1:1998-07	Beschichtungsstoffe - Korrosionsschutz von Stahlbauten durch Beschichtungssysteme - Teil 1: Allgemeine Einleitung
4	DIN EN ISO 12944-4:1998-07	Beschichtungsstoffe - Korrosionsschutz von Stahlbauten durch Beschichtungssysteme - Teil 4: Arten von Oberflächen und Oberflächenvorbereitung
5	DIN EN ISO 12944-5:2008-01	Beschichtungsstoffe - Korrosionsschutz von Stahlbauten durch Beschichtungssysteme - Teil 5: Beschichtungssysteme
6	DIN EN ISO 1461:2009-10	Durch Feuerverzinken auf Stahl aufgebrachte Zinküberzüge (Stückverzinken) – Anforderungen und Prüfungen
7	DIN 30720-1:2016-02-17	Behälter für Absetzkippfahrzeuge – Teil 1: Normbehälter mit einem Nennvolumen von 5 m ³ bis 10 m ³
8	DIN EN 1090-2:2011-10	Ausführung von Stahltragwerken und Aluminiumtragwerken - Teil 2: Technische Regeln für die Ausführung von Stahltragwerken

Allgemeine bauaufsichtliche Zulassung

Nr. Z-38.5-237

Seite 5 von 9 | 14. März 2016

- Die Schweißnähte müssen unter Verwendung geeigneter Arbeitsmittel und Zusatzwerkstoffe ausgeführt und nach sorgfältiger Vorbereitung der Einzelteile so hergestellt sein, dass eine einwandfreie Schweißverbindung sichergestellt ist und Eigenspannungen auf das Mindestmaß begrenzt bleiben. Schweißzusatzwerkstoffe müssen dem Werkstoff der Container und Auffangwannen angepasst sein.
- Die Schweißnähte müssen über den ganzen Querschnitt durchgeschweißt sein. Sie dürfen keine Risse und keine Bindefehler und Schlackeneinschlüsse aufweisen. Die Schweißnähte an den Wandungen müssen als doppelseitig geschweißte Stumpfnäht ohne wesentlichen Kantenversatz ausgeführt werden. Eckverbindungen müssen als beidseitig geschweißte Kehlnähte, einseitig stumpfgeschweißte Ecknähte oder beidseitig geschweißte Ecknähte ausgeführt werden. Kreuzstöße sind zu vermeiden.
- Sämtliche Handschweißarbeiten dürfen nur von Schweißern ausgeführt werden, die für die erforderliche Prüfgruppe nach DIN EN ISO 9606-1⁹ und für das jeweilige angewendete Schweißverfahren eine gültige Prüfbescheinigung haben. Mechanisierte Schweißverfahren, zum Beispiel für vorgefertigte Teile, sind zulässig, wenn deren Gleichwertigkeit mit der doppelseitigen Handschweißung aufgrund einer Verfahrensprüfung durch die zuständige Prüfstelle nachgewiesen ist.

Hinsichtlich des Korrosionsschutzes siehe Abschnitt 2.2.1.

2.3.2 Transport

Der Transport der Container und Auffangwannen ist nur von solchen Firmen durchzuführen, die über fachliche Erfahrungen, geeignete Geräte, Einrichtungen und Transportmittel sowie ausreichend geschultes Personal verfügen. Zur Vermeidung von Gefahren für Beschäftigte und Dritte sind die einschlägigen Unfallverhütungsvorschriften zu beachten, siehe auch Abschnitt 5.(3)

2.3.3 Kennzeichnung

Die Container mit Auffangwannen müssen vom Hersteller mit dem Übereinstimmungszeichen (Ü-Zeichen) nach der Übereinstimmungszeichen-Verordnung der Länder gekennzeichnet werden. Die Kennzeichnung darf nur erfolgen, wenn die Voraussetzungen nach Abschnitt 2.4 erfüllt sind.

Außerdem hat der Hersteller die Container mit Auffangwannen gut sichtbar und dauerhaft mit folgenden Angaben zu kennzeichnen:

- Containertyp,
- Herstellungsnummer,
- Herstellungsjahr,
- Werkstoff der Container und Auffangwanne,
- Rauminhalt des Containers und der Auffangwanne, siehe Abschnitt 1(1),
- maximale Nutzlast, siehe Abschnitt 1(3).

2.4 Übereinstimmungsnachweis**2.4.1 Allgemeines**

(1) Die Eigenschaften des verwendeten Stahls sind durch die Kennzeichnung entsprechend dem dafür erteilten bauaufsichtlichen Verwendbarkeitsnachweis zu belegen. Außerdem ist ein Werkzeugnis 2.2 nach DIN EN 10204¹⁰ vorzulegen.

(2) Die Bestätigung der Übereinstimmung der Containers und Auffangwannen mit den Bestimmungen dieser allgemeinen bauaufsichtlichen Zulassung muss für jedes Herstellwerk mit einem Übereinstimmungszertifikat auf der Grundlage einer werkseigenen Produktionskontrolle und einer regelmäßigen Fremdüberwachung einschließlich einer Erstprüfung der Containers und Auffangwannen nach Maßgabe der folgenden Bestimmungen erfolgen.

⁹
¹⁰

DIN EN 9606-1:2013-12
DIN EN 10204:2005-01

Prüfung von Schweißern - Schmelzschweißen - Teil 1: Stähle
Metallische Erzeugnisse, Arten von Prüfbescheinigungen

(3) Für die Erteilung des Übereinstimmungszertifikates und die Fremdüberwachung einschließlich der dabei durchzuführenden Produktprüfungen hat der Hersteller der Container und Auffangwannen eine hierfür anerkannte Zertifizierungsstelle sowie eine hierfür anerkannte Überwachungsstelle einzuschalten. Die Erklärung, dass ein Übereinstimmungszertifikat erteilt ist, hat der Hersteller durch Kennzeichnung der Bauprodukte mit dem Übereinstimmungszeichen (Ü-Zeichen) unter Hinweis auf den Verwendungszweck abzugeben.

(4) Dem Deutschen Institut für Bautechnik ist von der Zertifizierungsstelle eine Kopie des von ihr erteilten Übereinstimmungszertifikates und zusätzlich eine Kopie des Erstprüfberichts zur Kenntnis zu geben.

2.4.2 Werkseigene Produktionskontrolle

(1) In jedem Herstellwerk ist eine werkseigene Produktionskontrolle einzurichten und durchzuführen. Unter werkseigener Produktionskontrolle wird die vom Hersteller vorzunehmende kontinuierliche Überwachung der Produktion verstanden, mit der dieser sicherstellt, dass die von ihm hergestellten Container und Auffangwannen den Bestimmungen dieser allgemeinen bauaufsichtlichen Zulassung entsprechen.

(2) Die werkseigene Produktionskontrolle hat in Anlehnung an DIN EN 1090-2 zu erfolgen. Im Rahmen der werkseigenen Produktionskontrolle sind an jedem Container und an jeder Auffangwanne folgende Prüfungen durchzuführen:

1. Abmessungen,
2. Schweißnahtprüfung entsprechend DIN EN 1090-2 Ausführungsklasse EXC2,
3. Dichtheitsprüfung vor dem Aufbringen des Korrosionsschutzes,
4. Kontrolle des Korrosionsschutzes entsprechend DIN EN 1090-2 Ausführungsklasse EXC2.

Die Dichtheitsprüfung erfolgt durch zerstörungsfreie Werkstoffprüfung, zum Beispiel nach dem Vakuumverfahren, dem Farbeindringverfahren nach DIN EN ISO 3452-1¹¹ oder einem gleichwertigen Verfahren.

(3) Die Ergebnisse der werkseigenen Produktionskontrollen sind aufzuzeichnen und auszuwerten. Die Aufzeichnungen müssen mindestens folgende Angaben enthalten:

- Datum der Herstellung und der Prüfung,
- Bezeichnung der Ausgangsmaterialien,
- Art der Kontrolle oder Prüfung,
- Ergebnisse der Kontrollen und Prüfungen,
- Unterschrift des für die werkseigene Produktionskontrolle Verantwortlichen.

(4) Die Aufzeichnungen sind mindestens fünf Jahre aufzubewahren und der für die Fremdüberwachung eingeschalteten Überwachungsstelle vorzulegen. Sie sind dem Deutschen Institut für Bautechnik und der zuständigen obersten Bauaufsichtsbehörde auf Verlangen vorzulegen.

(5) Bei ungenügendem Prüfergebnis sind vom Hersteller unverzüglich die erforderlichen Maßnahmen zur Abstellung des Mangels zu treffen. Auffangwannen, die den Anforderungen nicht entsprechen, sind so zu handhaben, dass Verwechslungen mit übereinstimmenden ausgeschlossen werden. Nach Abstellung des Mangels ist - soweit technisch möglich und zum Nachweis der Mängelbeseitigung erforderlich - die betreffende Prüfung unverzüglich zu wiederholen.

2.4.3 Fremdüberwachung

(1) In jedem Herstellwerk ist die werkseigene Produktionskontrolle der Container und Auffangwannen durch eine Fremdüberwachung regelmäßig mindestens zweimal im Jahr zu überprüfen.

¹¹

DIN EN ISO 3452-1:2013-09 Zerstörungsfreie Prüfung-Eindringprüfung - Teil 1: Allgemeine Grundlagen

(2) Im Rahmen der Fremdüberwachung ist eine Erstprüfung der Auffangwannen durchzuführen. Bei der Fremdüberwachung und bei der Erstprüfung sind mindestens die Prüfungen nach Abschnitt 2.4.2 durchzuführen. Die Probenahme und Prüfungen obliegen jeweils der anerkannten Überwachungsstelle.

(3) Die Ergebnisse der Zertifizierung und Fremdüberwachung sind mindestens fünf Jahre aufzubewahren. Sie sind von der Zertifizierungsstelle bzw. der Überwachungsstelle dem Deutschen Institut für Bautechnik und der zuständigen obersten Bauaufsichtsbehörde auf Verlangen vorzulegen.

3 Bestimmungen für Entwurf und Bemessung

(1) Die Bedingungen für die Aufstellung der Container mit Auffangwannen sind den wasser-, arbeitsschutz- und baurechtlichen Vorschriften zu entnehmen.

(2) Die Container mit Auffangwannen dürfen nur auf waagerechten, ebenen und ausreichend befestigten, Flächen (z. B. Asphalt, Beton) aufgestellt werden.

(3) Niederschlagswasser darf nicht in die Container gelangen. Die Fläche um den Container im Wirkungsbereich der Beschickung muss befestigt sein.

(4) Die Container und Auffangwannen müssen gegen mögliche Beschädigung von außen ausreichend geschützt sein. Der Schutz kann zum Beispiel erfolgen durch

- geschützte Aufstellung außerhalb innerbetrieblicher Transportwege,
- Anfahrerschutz,
- Aufstellung in einem geeigneten Raum.

4 Bestimmungen für die Aufstellung

(1) Die Aufstellung der Container mit Auffangwannen hat unter Beachtung des Abschnitts 3 dieser allgemeinen bauaufsichtlichen Zulassung zu erfolgen.

(2) Maßnahmen zur Beseitigung von Schäden an den Containern und Auffangwannen sind im Einvernehmen mit dem Sachverständigen nach Wasserrecht zu treffen.

5 Bestimmungen für Nutzung, Unterhalt, Wartung, Prüfung

5.1 Nutzung

5.1.1 Lagerflüssigkeiten

(1) Als Lagerflüssigkeiten für die Container sind den Abfällen anhaftenden Flüssigkeiten zulässig, die sich aus Abschnitt 1 (3) ergeben und gegen die der Werkstoff der Container entsprechend DIN 6601¹² beständig ist.

(2) Aufgrund der Verzinkung der Auffangwannen ist bei der Verwendung der Container darauf zu achten, dass nur Flüssigkeiten gelagert werden, die mit Zink keine gefährlichen Verbindungen eingehen, siehe hierzu auch die BAM-Liste¹³ zur Beständigkeitsbewertung.

(3) Bei der Lagerung von Flüssigkeiten, die unter die Gefahrstoffverordnung fallen, sind insbesondere die TRGS 509¹⁴ bzw. TRGS 510¹⁵ zu beachten.

12	DIN 6601:2007-04	Beständigkeit der Werkstoffe von Behältern (Tanks) aus Stahl gegenüber Flüssigkeiten (Positiv-Flüssigkeitsliste)
13	BAM-Liste "Beständigkeitsbewertungen von metallischen Behälterwerkstoffen und polymeren Dichtungs-, Beschichtungs- und Auskleidungswerkstoffen", Fassung Januar 2014, erhältlich bei der Bundesanstalt für Materialforschung und -prüfung, Unter den Eichen 87, 12205 Berlin	
14	TRGS 509:2014-09	Lagern von flüssigen und festen Gefahrstoffen in ortsfesten Behältern sowie Füll- und Entleerstellen für ortsbewegliche Behälter
15	TRGS 510:2013-01	Lagerung von Gefahrstoffen in ortsbeweglichen Behältern

5.1.2 Leckageerkennung

Zur Leckageerkennung werden zwei Peilstäbe entsprechend Anlage 1.1 und 1.4 eingebaut. Die Führungsrohre der Peilstäbe enden mindestens 20 mm über der Oberkante des Bodenblechs der Auffangwanne.

5.1.3 Unterlagen

Jeder Container ist mit einem Dokumentenfach auszurüsten, in dem folgende Unterlagen enthalten sein müssen:

- Abdruck der allgemeinen bauaufsichtlichen Zulassung,
- Prüfbuch mit den Terminen für die regelmäßig durchzuführenden Prüfungen nach Abschnitt 5.2 und 5.3.

5.1.4 Betrieb

(1) Vor Benutzung der Container ist zu überprüfen, ob die Metallteile mit der anhaftenden Flüssigkeit bzw. die Schlämme nach Abschnitt 1(3) und Abschnitt 5.1.1 gelagert werden dürfen.

(2) Der Betreiber ist verantwortlich für die Einhaltung der maximal zulässigen Nutzlast entsprechend der Kennzeichnung.

(3) Die Container mit Auffangwanne dürfen nur abgefahren werden, wenn die Auffangwanne keine Flüssigkeit enthält.

(4) Zur Vermeidung von Gefahren für Beschäftigte und Dritte sind die einschlägigen Unfallverhütungsvorschriften zu beachten.

5.2 Unterhalt, Wartung

(1) Schäden am Oberflächenschutz der Container und Auffangwannen sind umgehend zu beheben.

(2) Ist ein Container oder eine Auffangwanne nach einer Beschädigung, die die Funktionsweise wesentlich beeinträchtigt hat, wieder instandgesetzt worden, so ist das Bauteil erneut einer Dichtheitsprüfung zu unterziehen. Instandsetzung und Dichtheitsprüfung müssen entweder durch den Hersteller oder durch einen Fachbetrieb im Sinne von § 3 der Verordnung über Anlagen zum Umgang mit wassergefährdenden Stoffen vom 31. März 2010 (BGBl. I S. 377), der die Anforderungen gemäß Abschnitt 2.3.1(2) erfüllt, durchgeführt werden.

5.3 Prüfungen

(1) Der Betreiber hat den Container mit Auffangwanne regelmäßig, mindestens einmal monatlich durch Inaugenscheinnahme auf Beschädigung und mittels der Peilstäbe auf ausgelaufene Flüssigkeit zu kontrollieren. Außerdem ist der Container mit Auffangwanne bei jedem erneuten Aufstellen nach dem Transport von unten am Boden der Auffangwanne durch Inaugenscheinnahme auf Beschädigung und Korrosion zu kontrollieren. Das Ergebnis beider vorgenannter Kontrollen ist im Prüfbuch einzutragen.

(2) Ausgelaufene Flüssigkeit ist umgehend schadlos zu beseitigen.

(3) Bei Feststellung von Beschädigungen am Container oder an der Auffangwanne oder von Flüssigkeit an einem der Peilstäbe ist der Container mit Auffangwanne außer Betrieb zu nehmen. Maßnahmen zur Beseitigung von Schäden sind im Einvernehmen mit dem Sachverständigen nach Wasserrecht zu treffen.

Allgemeine bauaufsichtliche Zulassung

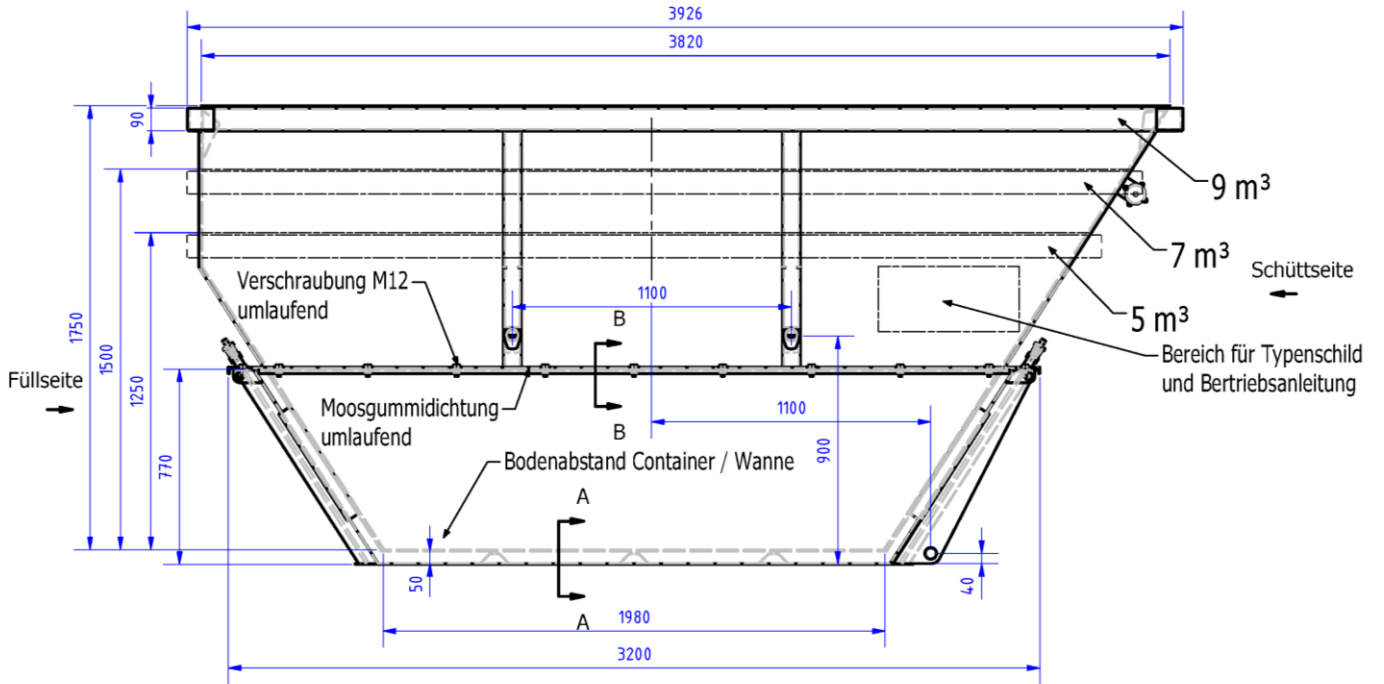
Nr. Z-38.5-237

Seite 9 von 9 | 14. März 2016

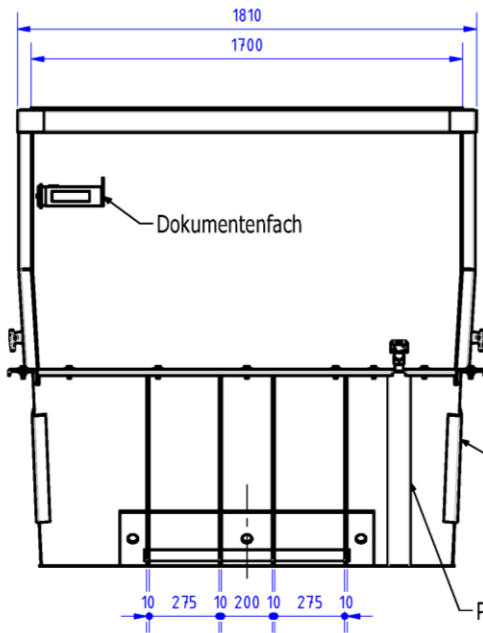
- (4) Der Container und die Auffangwanne sind alle 5 Jahre durch den Hersteller oder einen von ihm autorisierten Fachbetrieb im Sinne von § 3 der Verordnung über Anlagen zum Umgang mit wassergefährdenden Stoffen vom 31. März 2010 (BGBl. I S. 377) auf Korrosionsschäden und Dichtheit zu prüfen. Dazu ist der Container von der Auffangwanne zu lösen. Container und Auffangwanne sind jeweils visuell auf Lochfraß- und Flächenkorrosion und gegebenenfalls auf Dichtheit nach dem Farbeindringverfahren zu prüfen. Über die Prüfung ist ein Prüfbericht zu erstellen und das Ergebnis der Prüfung ist in das Prüfbuch einzutragen.
- (5) Das Prüfbuch ist auf Verlangen der zuständigen Wasserbehörde vorzulegen.

Holger Eggert
Referatsleiter

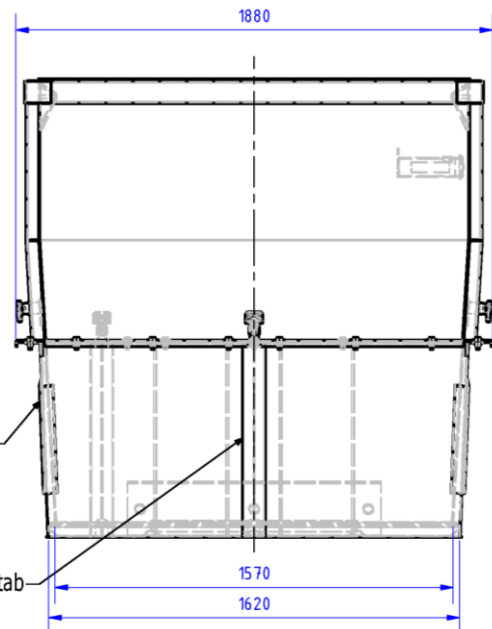
Beglaubigt



Ansicht Schüttseite



Ansicht Füllseite

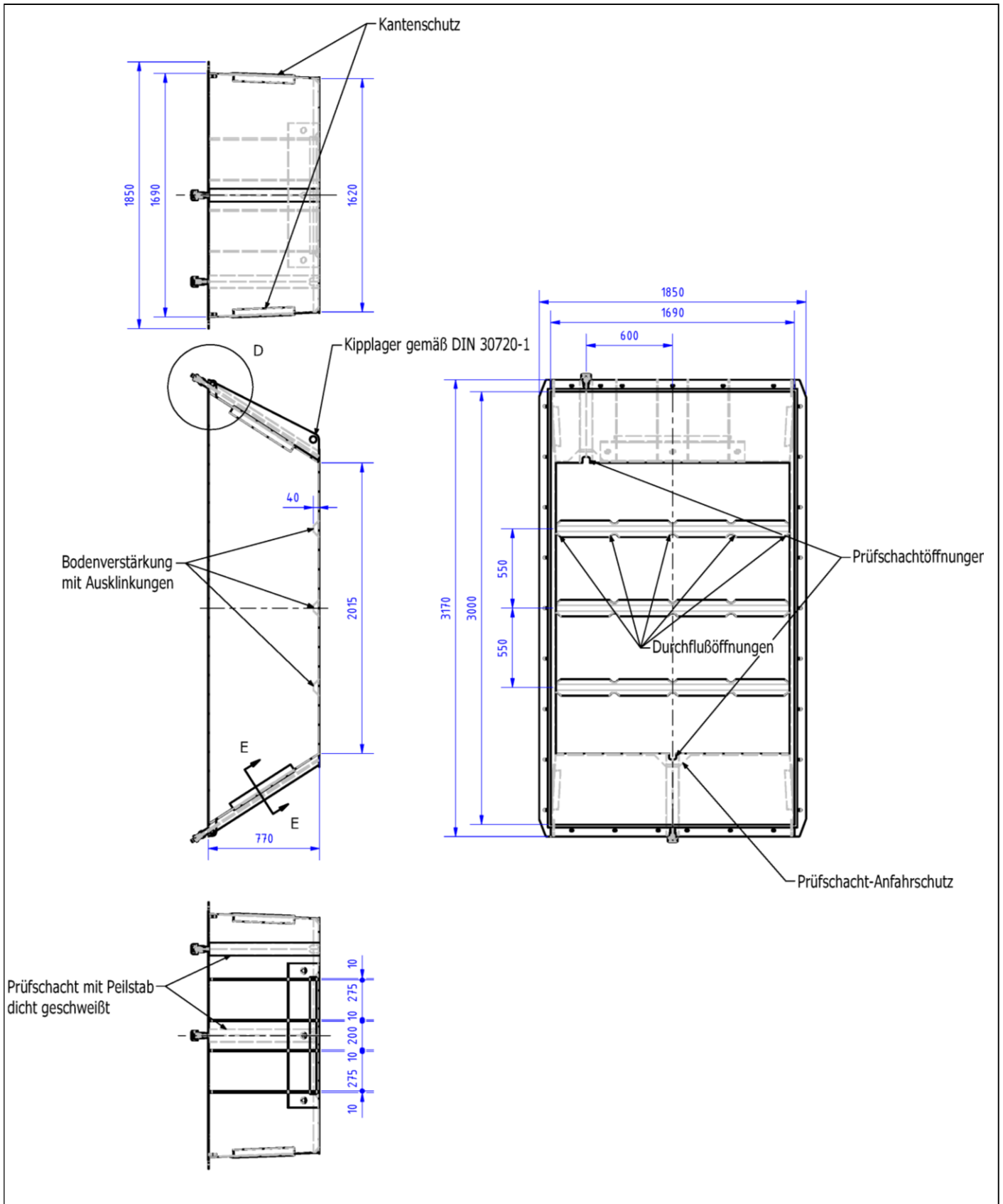


Aufhängezapfen und Kipplager gemäß DIN 30720-1

Container mit integrierter Auffangwanne zum Lagern von mit wassergefährdenden Flüssigkeiten behafteten Metallabfällen und Schlämmen

Übersicht

Anlage 1

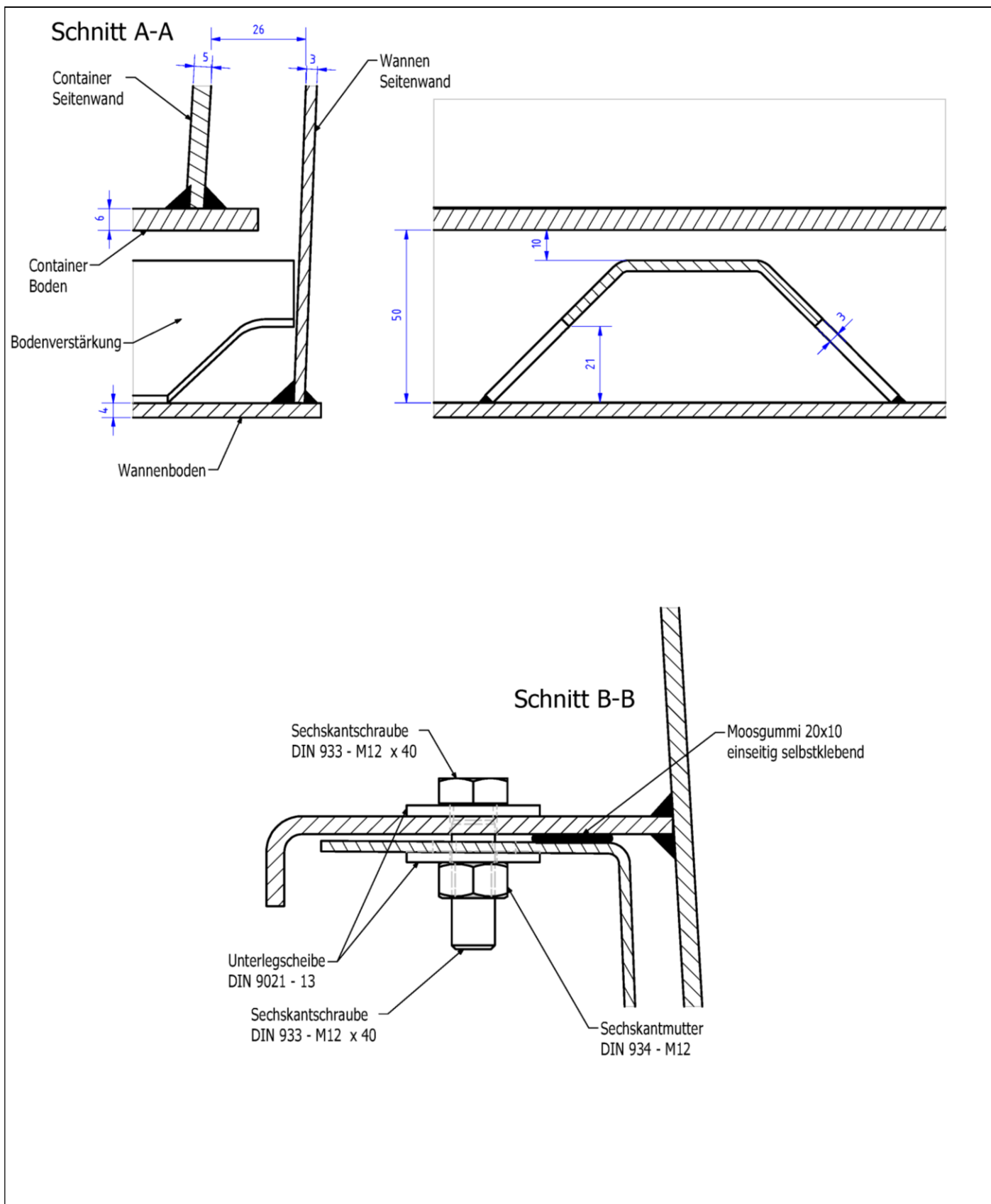


elektronische Kopie der abZ des dibt: z-38.5-237

Container mit integrierter Auffangwanne zum Lagern von mit wassergefährdenden Flüssigkeiten behafteten Metallabfällen und Schlämmen

Details

Anlage 1.1

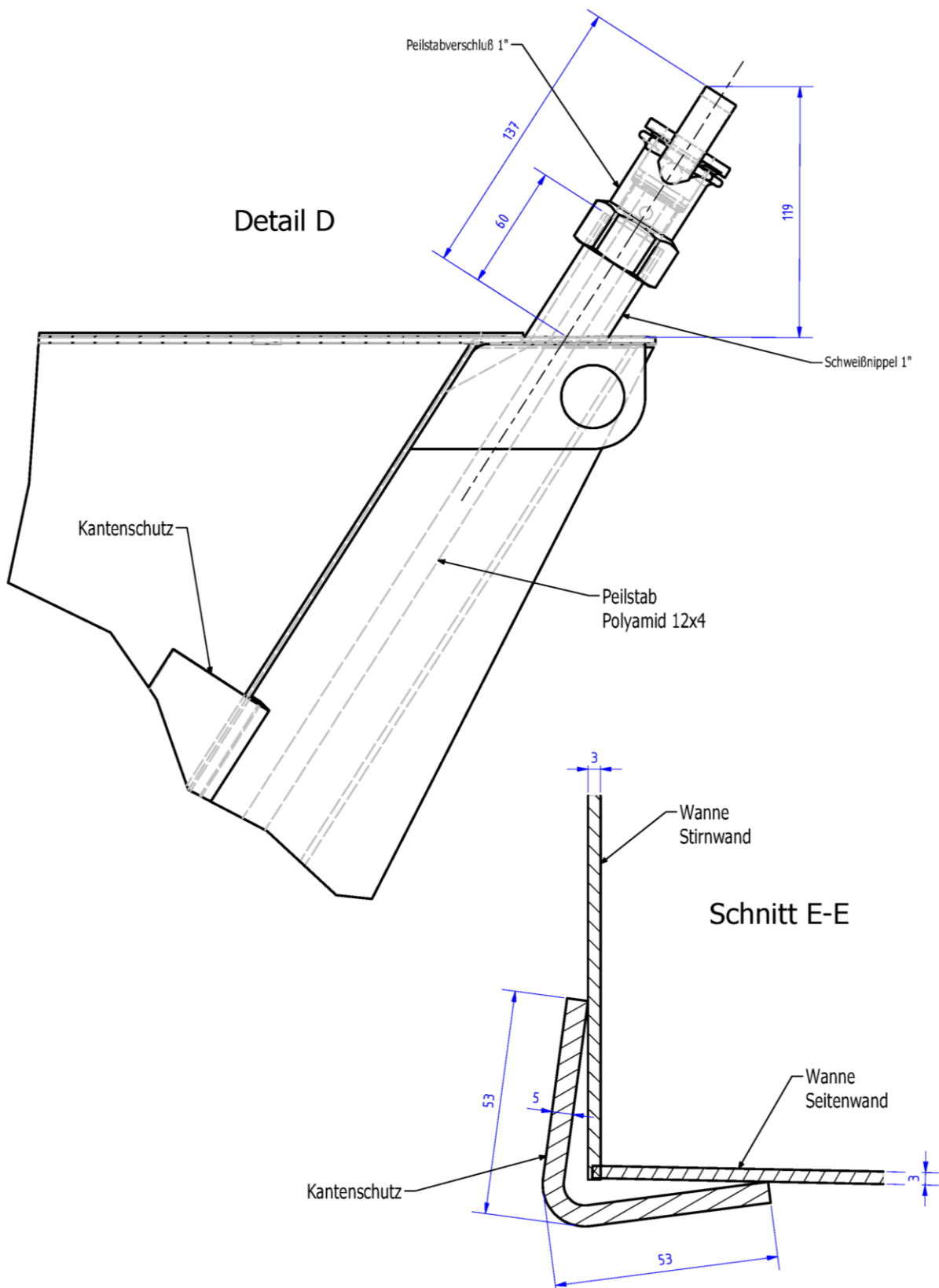


elektronische Kopie der abZ des DIBt: Z-38.5-237

Container mit integrierter Auffangwanne zum Lagern von mit wassergefährdenden Flüssigkeiten behafteten Metallabfällen und Schlämmen

Details, Schnitte

Anlage 1.2



elektronische Kopie der abZ des dibt: z-38.5-237

Container mit integrierter Auffangwanne zum Lagern von mit wassergefährdenden Flüssigkeiten behafteten Metallabfällen und Schlämmen

Details zum Prüfschacht

Anlage 1.3