

Allgemeine bauaufsichtliche Zulassung

Zulassungsstelle für Bauprodukte und Bauarten

Bautechnisches Prüfamt

Eine vom Bund und den Ländern
gemeinsam getragene Anstalt des öffentlichen Rechts
Mitglied der EOTA, der UEAtc und der WFTAO

Datum:

22.09.2016

Geschäftszeichen:

II 23-1.38.5-22/16

Zulassungsnummer:

Z-38.5-286

Antragsteller:

DENIOS AG

Dehmer Straße 58-66
32549 Bad Oeynhausen

Geltungsdauer

vom: **22. September 2016**

bis: **22. September 2021**

Zulassungsgegenstand:

Auffangwannen aus Stahl für Regalcontainer

Der oben genannte Zulassungsgegenstand wird hiermit allgemein bauaufsichtlich zugelassen.
Diese allgemeine bauaufsichtliche Zulassung umfasst neun Seiten und eine Anlage mit
sechs Seiten.

I ALLGEMEINE BESTIMMUNGEN

- 1 Mit der allgemeinen bauaufsichtlichen Zulassung ist die Verwendbarkeit bzw. Anwendbarkeit des Zulassungsgegenstandes im Sinne der Landesbauordnungen nachgewiesen.
- 2 Sofern in der allgemeinen bauaufsichtlichen Zulassung Anforderungen an die besondere Sachkunde und Erfahrung der mit der Herstellung von Bauprodukten und Bauarten betrauten Personen nach den § 17 Abs. 5 Musterbauordnung entsprechenden Länderregelungen gestellt werden, ist zu beachten, dass diese Sachkunde und Erfahrung auch durch gleichwertige Nachweise anderer Mitgliedstaaten der Europäischen Union belegt werden kann. Dies gilt ggf. auch für im Rahmen des Abkommens über den Europäischen Wirtschaftsraum (EWR) oder anderer bilateraler Abkommen vorgelegte gleichwertige Nachweise.
- 3 Die allgemeine bauaufsichtliche Zulassung ersetzt nicht die für die Durchführung von Bauvorhaben gesetzlich vorgeschriebenen Genehmigungen, Zustimmungen und Bescheinigungen.
- 4 Die allgemeine bauaufsichtliche Zulassung wird unbeschadet der Rechte Dritter, insbesondere privater Schutzrechte, erteilt.
- 5 Hersteller und Vertreiber des Zulassungsgegenstandes haben, unbeschadet weiter gehender Regelungen in den "Besonderen Bestimmungen", dem Verwender bzw. Anwender des Zulassungsgegenstandes Kopien der allgemeinen bauaufsichtlichen Zulassung zur Verfügung zu stellen und darauf hinzuweisen, dass die allgemeine bauaufsichtliche Zulassung an der Verwendungsstelle vorliegen muss. Auf Anforderung sind den beteiligten Behörden Kopien der allgemeinen bauaufsichtlichen Zulassung zur Verfügung zu stellen.
- 6 Die allgemeine bauaufsichtliche Zulassung darf nur vollständig vervielfältigt werden. Eine auszugsweise Veröffentlichung bedarf der Zustimmung des Deutschen Instituts für Bautechnik. Texte und Zeichnungen von Werbeschriften dürfen der allgemeinen bauaufsichtlichen Zulassung nicht widersprechen. Übersetzungen der allgemeinen bauaufsichtlichen Zulassung müssen den Hinweis "Vom Deutschen Institut für Bautechnik nicht geprüfte Übersetzung der deutschen Originalfassung" enthalten.
- 7 Die allgemeine bauaufsichtliche Zulassung wird widerruflich erteilt. Die Bestimmungen der allgemeinen bauaufsichtlichen Zulassung können nachträglich ergänzt und geändert werden, insbesondere, wenn neue technische Erkenntnisse dies erfordern.

II BESONDERE BESTIMMUNGEN

1 Zulassungsgegenstand und Anwendungsbereich

(1) Gegenstand dieser allgemeinen bauaufsichtlichen Zulassung sind ortsfest verwendete Auffangwannen aus Stahl für Fässer, Tankcontainer und Kleingebinde, die den verkehrsrechtlichen Vorschriften für die Beförderung gefährlicher Güter entsprechen und über den Auffangwannen in Schwerlastregalen gelagert werden. Die Kräfte aus den Regal- und Behälterlasten werden nicht in die Auffangwannen eingeleitet. Die Auffangwannen sind in Regalcontainern vom Typ 4.14, Typ 7.14 und Typ 7.26 integriert (Beispiel siehe Anlage 1). Die Containeraufbauten und die Schwerlastregale sind nicht Gegenstand dieser allgemeinen bauaufsichtlichen Zulassung.

(2) Die Auffangwannen mit den Containern dürfen in Gebäuden oder im Freien verwendet werden. Die am Aufstellungsort auf die Regalcontainer einwirkende Windlast (Böengeschwindigkeitsdruck gemäß DIN EN 1991-1-4/NA¹) darf maximal $q_p = 0,5 \text{ kN/m}^2$ und die Schneelast (entsprechend DIN EN 1991-1-3/NA²) maximal $s_k = 2,5 \text{ kN/m}^2$ betragen.

(3) Die Auffangwannen dürfen als Teil der Container für die Lagerung wassergefährdender Flüssigkeiten mit einem Flammpunkt über 55 °C und, je nach Ausrüstung der Container, auch wassergefährdender Flüssigkeiten mit einem Flammpunkt bis 55 °C in den vorgenannten Fässern, Tankcontainern und Kleingebinden verwendet werden.

(4) Der Stahl der Auffangwannen muss gegenüber den zu lagernden wassergefährdenden Flüssigkeiten beständig sein.

(5) Durch diese allgemeine bauaufsichtliche Zulassung entfällt für den Zulassungsgegenstand die wasserrechtliche Eignungsfeststellung nach § 63 des WHG³. Der Verwender hat jedoch in eigener Verantwortung nach der Anlagenverordnung zu prüfen, ob die gesamte Anlage einer Eignungsfeststellung bedarf, obwohl diese für den Zulassungsgegenstand entfällt.

(6) Die allgemeine bauaufsichtliche Zulassung wird unbeschadet der Prüf- oder Genehmigungsvorbehalte anderer Rechtsbereiche erteilt.

(7) Die Geltungsdauer dieser allgemeinen bauaufsichtlichen Zulassung (siehe Seite 1) bezieht sich auf die Verwendung im Sinne von Einbau des Zulassungsgegenstandes und nicht auf die Verwendung im Sinne der späteren Nutzung.

2 Bestimmungen für die Bauprodukte

2.1 Allgemeines

Die Auffangwannen müssen den Besonderen Bestimmungen und der Anlage dieses Bescheides sowie den beim Deutschen Institut für Bautechnik hinterlegten Angaben entsprechen.

1 DIN EN 1991-1-4/NA:2010-12 Nationaler Anhang - National festgelegte Parameter - Eurocode 1: Einwirkungen auf Tragwerke - Teil 1-4: Allgemeine Einwirkungen - Windlasten

2 DIN EN 1991-1-3/NA:2010-12 Nationaler Anhang - National festgelegte Parameter - Eurocode 1: Einwirkungen auf Tragwerke - Teil 1-3: Allgemeine Einwirkungen - Schneelasten

3 Gesetz zur Ordnung des Wasserhaushalts (Wasserhaushaltsgesetz-WHG); 31. Juli 2009 (BGBl. I S. 2585)

2.2 Eigenschaften und Zusammensetzung

2.2.1 Werkstoffe

Die Auffangwannen werden aus Stahl S235JR, Werkstoff-Nr. 1.0038 nach DIN EN 10025-2⁴ in einer Blechdicke von mindestens 5 mm hergestellt. Die Auffangwannen werden mit einem geeigneten Korrosionsschutz entsprechend der vorgesehenen Lebensdauer/Schutzdauer (zum Beispiel Beschichtung gemäß DIN EN ISO 12944-1⁵; -4⁶; -5⁷, Verzinkung gemäß DIN EN ISO 1461⁸) versehen.

2.2.2 Konstruktionsdetails

(1) Die Auffangwannen in den verschiedenen Regalcontainertypenreihen sind in den Anlagen 1, 1.1 und 1.2 dargestellt. Die möglichen Anschlüsse der Auffangwannen an die Regalcontainer sind in den Anlagen 1.3 bis 1.5 dargestellt

(2) Die Konstruktionsdetails der Auffangwannen müssen den im Prüfbescheid (siehe Abschnitt 2.2.3) aufgeführten Bestimmungen, Zeichnungen und statischen Berechnungen entsprechen.

2.2.3 Standsicherheit

(1) Die Auffangwannen mit den Regalcontainern sind für den in Abschnitt 1 aufgeführten Anwendungsbereich gemäß Prüfbescheid IIB2-543-924 des Ministeriums für Städtebau und Wohnen, Kultur und Sport des Landes Nordrhein-Westfalen vom 18.06.2004 standsicher. Die in Anlage 1, 1.1 und 1.2 angegebene Füllhöhe der Auffangwannen bzw. die Dichte der Lagerflüssigkeiten sind einzuhalten.

(2) Zur Aufstellung und Verankerung siehe Abschnitt 3.

2.3 Herstellung, Transport und Kennzeichnung

2.3.1 Herstellung

(1) Die Herstellung der Auffangwannen darf nur in den Werken der Firma Denios AG⁹ erfolgen. Dabei sind die Vorgaben der statischen Berechnung und die Bestimmungen dieser allgemeinen bauaufsichtlichen Zulassung zu beachten.

(2) Für die Herstellung der Auffangwannen gelten die Anforderungen der Ausführungsklasse EXC2 nach DIN EN 1090-2¹⁰. Zusätzlich gelten die nachfolgenden Bestimmungen:

- Bei der Herstellung der Auffangwannen sind Verfahren anzuwenden, die vom Hersteller nachweislich beherrscht werden und die sicherstellen, dass die Auffangwannen den Anforderungen dieser allgemeinen bauaufsichtlichen Zulassung entsprechen. Der Nachweis ist entsprechend Herstellerqualifikation nach DIN EN 1090-2, Ausführungsklasse EXC2 zu führen.
- Das Zusammenfügen der Einzelteile der Auffangwannen hat durch Schweißen anhand einer anerkannten Schweißanweisung (WPS) zu erfolgen. Schraubverbindungen unterhalb des maximal möglichen Flüssigkeitsspiegels in der Auffangwanne sind unzulässig.

4	DIN EN 10025-2:2005-04	Warmgewalzte Erzeugnisse aus Baustählen - Teil 2: Technische Lieferbedingungen für unlegierte Baustähle
5	DIN EN ISO 12944-1:1998-07	Beschichtungsstoffe - Korrosionsschutz von Stahlbauten durch Beschichtungssysteme - Teil 1: Allgemeine Einleitung
6	DIN EN ISO 12944-4:1998-07	Beschichtungsstoffe - Korrosionsschutz von Stahlbauten durch Beschichtungssysteme - Teil 4: Arten von Oberflächen und Oberflächenvorbereitung
7	DIN EN ISO 12944-5:2008-01	Beschichtungsstoffe - Korrosionsschutz von Stahlbauten durch Beschichtungssysteme - Teil 5: Beschichtungssysteme
8	DIN EN ISO 1461:2009-10	Durch Feuerverzinken auf Stahl aufgebrachte Zinküberzüge (Stückverzinken) – Anforderungen und Prüfungen
9	Die Anschriften der Herstellwerke sind beim DIBt hinterlegt	
10	DIN EN 1090-2:2011-10	Ausführung von Stahltragwerken und Aluminiumtragwerken - Teil 2: Technische Regeln für die Ausführung von Stahltragwerken

Allgemeine bauaufsichtliche Zulassung

Nr. Z-38.5-286

Seite 5 von 9 | 22. September 2016

- Werden die Einzelteile der Wandungen durch Kaltumformung hergestellt, so dürfen keine für die Herstellung und Verwendung der Auffangwannen schädlichen Änderungen des Werkstoffes eintreten. Bei Abkantung von Teilen der Auffangwannen ist der Biegeradius gleich oder größer der Wanddicke zu wählen.
- Die Schweißnähte an den Auffangwannen müssen unter Verwendung geeigneter Arbeitsmittel und Zusatzwerkstoffe ausgeführt und nach sorgfältiger Vorbereitung der Einzelteile so hergestellt sein, dass eine einwandfreie Schweißverbindung sichergestellt ist und Eigenspannungen auf das Mindestmaß begrenzt bleiben. Schweißzusatzwerkstoffe müssen dem Werkstoff der Auffangwannen angepasst sein.
- Die Schweißnähte müssen über den ganzen Querschnitt durchgeschweißt sein. Sie dürfen keine Risse und keine Bindefehler und Schlackeneinschlüsse aufweisen. Die Schweißnähte an den Wandungen müssen als doppelseitig geschweißte Stumpfnäht ohne wesentlichen Kantenversatz ausgeführt werden. Eckverbindungen müssen als beidseitig geschweißte Kehlnähte, einseitig stumpfgeschweißte Ecknähte oder beidseitig geschweißte Ecknähte ausgeführt werden. Kreuzstöße sind zu vermeiden.
- Sämtliche Handschweißarbeiten dürfen nur von Schweißern ausgeführt werden, die für die erforderliche Prüfgruppe nach DIN EN ISO 9606-1¹¹ und für das jeweilige angewendete Schweißverfahren eine gültige Prüfbescheinigung haben. Mechanisierte Schweißverfahren, zum Beispiel für vorgefertigte Teile, sind zulässig, wenn deren Gleichwertigkeit mit der doppelseitigen Handschweißung aufgrund einer Verfahrensprüfung durch die zuständige Prüfstelle nachgewiesen ist.

Hinsichtlich des Korrosionsschutzes siehe Abschnitt 2.2.1.

2.3.2 Transport

Der Transport der Auffangwannen ist nur von solchen Firmen durchzuführen, die über fachliche Erfahrungen, geeignete Geräte, Einrichtungen und Transportmittel sowie ausreichend geschultes Personal verfügen. Zur Vermeidung von Gefahren für Beschäftigte und Dritte sind die einschlägigen Unfallverhütungsvorschriften zu beachten.

2.3.3 Kennzeichnung

Die Auffangwannen müssen vom Hersteller mit dem Übereinstimmungszeichen (Ü-Zeichen) nach der Übereinstimmungszeichen-Verordnung der Länder gekennzeichnet werden. Die Kennzeichnung darf nur erfolgen, wenn die Voraussetzungen nach Abschnitt 2.4 erfüllt sind.

Außerdem hat der Hersteller die Auffangwannen gut sichtbar und dauerhaft mit folgenden Angaben zu kennzeichnen:

- Typ der Auffangwanne (Hinweis auf zugehörigen Containertyp),
- Herstellungsnummer,
- Herstellungsjahr,
- Werkstoff der Auffangwanne,
- Auffangvolumen der Auffangwanne (siehe auch Abschnitt 2.2.3 (1) und 3 (4)),
- zulässige Dichte der Lagerflüssigkeit,

Hinsichtlich der Kennzeichnung der Auffangwannen durch den Betreiber siehe Abschnitt 5.1.3 (1).

2.4 Übereinstimmungsnachweis**2.4.1 Allgemeines**

(1) Die Eigenschaften des verwendeten Stahls sind durch die Kennzeichnung entsprechend dem dafür erteilten bauaufsichtlichen Verwendbarkeitsnachweis zu belegen. Außerdem ist ein Werkszeugnis 2.2 nach DIN EN 10204¹² vorzulegen.

11
12DIN EN 9606-1:2013-12
DIN EN 10204:2005-01Prüfung von Schweißern - Schmelzschweißen - Teil 1: Stähle
Metallische Erzeugnisse, Arten von Prüfbescheinigungen

(2) Die Bestätigung der Übereinstimmung der Auffangwannen mit den Bestimmungen dieser allgemeinen bauaufsichtlichen Zulassung muss für jedes Herstellwerk mit einem Übereinstimmungszertifikat auf der Grundlage einer werkseigenen Produktionskontrolle und einer regelmäßigen Fremdüberwachung einschließlich einer Erstprüfung der Auffangwannen nach Maßgabe der folgenden Bestimmungen erfolgen.

(3) Für die Erteilung des Übereinstimmungszertifikates und die Fremdüberwachung einschließlich der dabei durchzuführenden Produktprüfungen hat der Hersteller der Auffangwannen eine hierfür anerkannte Zertifizierungsstelle sowie eine hierfür anerkannte Überwachungsstelle einzuschalten. Die Erklärung, dass ein Übereinstimmungszertifikat erteilt ist, hat der Hersteller durch Kennzeichnung der Bauprodukte mit dem Übereinstimmungszeichen (Ü-Zeichen) unter Hinweis auf den Verwendungszweck abzugeben.

(4) Dem Deutschen Institut für Bautechnik ist von der Zertifizierungsstelle eine Kopie des von ihr erteilten Übereinstimmungszertifikates und zusätzlich eine Kopie des Erstprüfberichts zur Kenntnis zu geben.

2.4.2 Werkseigene Produktionskontrolle

(1) In jedem Herstellwerk ist eine werkseigene Produktionskontrolle einzurichten und durchzuführen. Unter werkseigener Produktionskontrolle wird die vom Hersteller vorzunehmende kontinuierliche Überwachung der Produktion verstanden, mit der dieser sicherstellt, dass die von ihm hergestellten Auffangwannen den Bestimmungen dieser allgemeinen bauaufsichtlichen Zulassung entsprechen.

(2) Die werkseigene Produktionskontrolle hat in Anlehnung an DIN EN 1090-2 zu erfolgen. Im Rahmen der werkseigenen Produktionskontrolle sind an jeder Auffangwanne folgende Prüfungen durchzuführen:

1. Abmessungen,
2. Schweißnahtprüfung entsprechend DIN EN 1090-2 Ausführungsklasse EXC2,
3. Dichtheitsprüfung,
4. Kontrolle des Korrosionsschutzes entsprechend DIN EN 1090-2 Ausführungsklasse EXC2.

Die Dichtheitsprüfung erfolgt durch zerstörungsfreie Werkstoffprüfung, zum Beispiel nach dem Vakuumverfahren, dem Farbeindringverfahren nach DIN EN ISO 3452-1¹³ oder einem gleichwertigen Verfahren.

(3) Die Ergebnisse der werkseigenen Produktionskontrollen sind aufzuzeichnen und auszuwerten. Die Aufzeichnungen müssen mindestens folgende Angaben enthalten:

- Datum der Herstellung und der Prüfung,
- Bezeichnung der Ausgangsmaterialien,
- Art der Kontrolle oder Prüfung,
- Ergebnisse der Kontrollen und Prüfungen,
- Unterschrift des für die werkseigene Produktionskontrolle Verantwortlichen.

(4) Die Aufzeichnungen sind mindestens fünf Jahre aufzubewahren und der für die Fremdüberwachung eingeschalteten Überwachungsstelle vorzulegen. Sie sind dem Deutschen Institut für Bautechnik und der zuständigen obersten Bauaufsichtsbehörde auf Verlangen vorzulegen.

(5) Bei ungenügendem Prüfergebnis sind vom Hersteller unverzüglich die erforderlichen Maßnahmen zur Abstellung des Mangels zu treffen. Auffangwannen, die den Anforderungen nicht entsprechen, sind so zu handhaben, dass Verwechslungen mit übereinstimmenden ausgeschlossen werden. Nach Abstellung des Mangels ist - soweit technisch möglich und zum Nachweis der Mängelbeseitigung erforderlich - die betreffende Prüfung unverzüglich zu wiederholen.

2.4.3 Fremdüberwachung

(1) In jedem Herstellwerk ist die werkseigene Produktionskontrolle der Auffangwannen durch eine Fremdüberwachung regelmäßig mindestens zweimal im Jahr zu überprüfen.

(2) Im Rahmen der Fremdüberwachung ist eine Erstprüfung der Auffangwannen durchzuführen. Bei der Fremdüberwachung und bei der Erstprüfung sind mindestens die Prüfungen nach Abschnitt 2.4.2 durchzuführen. Die Probenahme und Prüfungen obliegen jeweils der anerkannten Überwachungsstelle.

(3) Die Ergebnisse der Zertifizierung und Fremdüberwachung sind mindestens fünf Jahre aufzubewahren. Sie sind von der Zertifizierungsstelle bzw. der Überwachungsstelle dem Deutschen Institut für Bautechnik und der zuständigen obersten Bauaufsichtsbehörde auf Verlangen vorzulegen.

3 Bestimmungen für Entwurf und Bemessung

(1) Die Bedingungen für die Aufstellung der Auffangwannen sind den wasser-, arbeitschutz- und baurechtlichen Vorschriften zu entnehmen.

(2) Die Auffangwannen mit den Containern müssen auf Betonfundamenten entsprechend dem in Abschnitt 2.2.3 (1) genannten Prüfbericht aufgestellt und verankert werden.

(3) Die Auffangwannen sind waagrecht aufzustellen. Niederschlagswasser darf nicht in oder unter die Auffangwannen gelangen. Die Fläche um die Auffangwannen muss befestigt sein und darf kein Gefälle zu den Auffangwannen aufweisen.

(4) Bei der Bemessung des Auffangvolumens ist zu berücksichtigen, dass die Auffangwanne einen Freibord von mindestens 2 cm aufweisen muss. Außerdem sind die Nachweise zur Standsicherheit (Füllhöhe und Dichte der Lagerflüssigkeiten) entsprechend Abschnitt 2.2.3 (1) zu beachten.

(5) Es ist sicherzustellen, dass alle Leckageflüssigkeit sicher in die Auffangwanne geleitet wird (z. B. durch Einleitbleche).

(6) Die Auffangwannen müssen gegen mögliche Beschädigung von außen ausreichend geschützt sein. Der Schutz kann zum Beispiel erfolgen durch

- geschützte Aufstellung außerhalb innerbetrieblicher Transportwege,
- Anfahrerschutz.

(7) Bei der Lagerung von Flüssigkeiten mit einem Flammpunkt bis 55 °C ist eine ausreichende Belüftung entsprechend TRGS 510¹⁴ erforderlich.

4 Bestimmungen für die Ausführung

(1) Mit dem Aufstellen der Auffangwannen dürfen nur solche Betriebe beauftragt werden, die für diese Tätigkeiten Fachbetriebe im Sinne von § 3 der Verordnung über Anlagen zum Umgang mit wassergefährdenden Stoffen vom 31. März 2010 (BGBl. I S. 377) sind, es sei denn, die Tätigkeiten sind nach landesrechtlichen Vorschriften von der Fachbetriebspflicht ausgenommen.

(2) Der Aufsteller der Auffangwannen muss zusätzlich über Kenntnisse des Brand- und Explosionsschutzes verfügen, wenn die Container auch für Flüssigkeiten mit einem Flammpunkt ≤ 55 °C vorgesehen sind.

(3) Maßnahmen zur Beseitigung von Schäden an den Auffangwannen sind im Einvernehmen mit dem Sachverständigen nach Wasserrecht zu treffen.

5 Bestimmungen für Nutzung, Unterhalt, Wartung, Prüfung

5.1 Nutzung

5.1.1 Lagerflüssigkeiten

(1) Die entsprechend Abschnitt 1(4) geforderte Beständigkeit gilt als nachgewiesen, wenn sie für den verwendeten Stahl gegenüber dem Lagermedium in der DIN 6601¹⁵ positiv bewertet ist und die darin aufgeführten Randbedingungen beachtet werden oder die Eignung nach Abschnitt 3 der DIN 6601 nachgewiesen wurde, wobei Flüssigkeit-Werkstoff-Kombinationen als geeignet bewertet werden dürfen, wenn der Wandabtrag durch Flächenkorrosion höchstens 0,5 mm/Jahr beträgt.

Die Beständigkeit gilt auch als nachgewiesen,

- wenn sie für den verwendeten Stahl gegenüber dem Lagermedium in der "BAM-Liste, Anforderungen an Tanks für die Beförderung gefährlicher Güter" (herausgegeben von der Bundesanstalt für Materialforschung und -prüfung (BAM), Unter den Eichen 87, 12205 Berlin) positiv bewertet ist und die darin aufgeführten Randbedingungen beachtet werden oder
- durch die verkehrsrechtliche Zulassung oder die allgemeine bauaufsichtliche Zulassung des Behälters, wenn die Auffangwanne aus dem gleichen Werkstoff wie der Behälter besteht.

Verzinkte Auffangwannen sind bei der Lagerung folgender Flüssigkeiten nicht einzusetzen: organische und anorganische Säuren, Natron- und Kalilauge sowie weitere Alkalihydroxide, Chlorkohlenwasserstoffe, Amine, Nitroverbindungen, Säurechloride und andere Chloride, Phenol, wässrige alkalische Lösungen, Nitrile.

(2) Bei der Lagerung von Flüssigkeiten mit einem Flammpunkt ≤ 55 °C bzw. Flüssigkeiten, die unter die Gefahrstoffverordnung fallen, sind insbesondere die TRGS 510¹⁶ zu beachten.

5.1.2 Leckageerkennung

Die Auffangwanne muss zur Erkennung von Leckagen mindestens an einer Stelle einsehbar bleiben.

5.1.3 Betrieb

(1) Der Betreiber hat vor Inbetriebnahme die Auffangwannen für die vorgesehene Verwendung zu kennzeichnen. Die Kennzeichnung nach anderen Rechtsbereichen, z. B. nach Gefahrstoffverordnung bleibt unberührt.

(2) Vor Benutzung der Auffangwanne und bei jedem Wechsel des Lagergutes ist zu überprüfen, ob das einzulagernde Medium nach Abschnitt 5.1.1 gelagert werden darf.

(3) Die Auffangwanne muss den Inhalt des größten Behälters, mindestens jedoch 10 % des Gesamtrauminhaltes der über ihr gelagerten Behältnisse aufnehmen können. Soweit in der weiteren Schutzzone von Wasserschutzgebieten die Lagerung von wassergefährdenden Flüssigkeiten zulässig ist, muss die Auffangwanne den Gesamteinhalt der gelagerten Behältnisse aufnehmen können. Eine gegebenenfalls erforderliche Löschwasserrückhaltung ist zusätzlich zu berücksichtigen, siehe dazu Richtlinie zur Bemessung von Löschwasser-Rückhaltanlagen beim Lagern wassergefährdender Stoffe (LÖRÜRI).

(4) Der Betreiber ist verantwortlich für die Einhaltung der in (3) beschriebenen maximal zulässigen Lagerkapazität oder Behältergröße unter Berücksichtigung des gekennzeichneten Auffangvolumens der Auffangwanne.

(5) Größere Gebinde und Fässer dürfen nur mit geeigneten Geräten auf die Auffangwanne gestellt und von ihr entnommen werden.

15	DIN 6601:2007-04	Beständigkeit der Werkstoffe von Behältern (Tanks) aus Stahl gegenüber Flüssigkeiten (Positiv-Flüssigkeitsliste)
16	TRGS 510:2013-01	Lagerung von Gefahrstoffen in ortsbeweglichen Behältern

(6) Kleingebinde und Fässer dürfen nur entsprechend deren verkehrsrechtlicher Zulassung und unter Einhaltung der entsprechenden Arbeitsschutzbestimmungen gestapelt werden. Sie sind gegen Herabstürzen zu sichern.

(7) In Erdbebengebieten innerhalb der Erdbebenzonen 1 bis 3 nach DIN 4149¹⁷ sind die Behälter ausreichend in ihrer Lage so zu sichern, dass im Erdbebenfall keine konzentrierten Einzellasten auf die Behälter einwirken.

(8) Behälter mit wassergefährdenden Flüssigkeiten unterschiedlicher Zusammensetzung und Beschaffenheit dürfen nur dann gemeinsam über einer Auffangwanne aufgestellt werden, wenn feststeht oder nachgewiesen werden kann, dass diese Stoffe im Falle ihres Austretens keine gefährlichen Reaktionen miteinander hervorrufen. Der Werkstoff eines Behälters darf nicht durch das Lagermedium eines anderen Behälters angegriffen werden.

(9) Die Behälter/Gefäße dürfen nur zum Füllen und Entleeren geöffnet werden.

(10) Zur Vermeidung von Gefahren für Beschäftigte und Dritte sind die einschlägigen Unfallverhütungsvorschriften zu beachten.

5.2 Unterhalt, Wartung

(1) Die Auffangwannen sind frei von Niederschlagswasser und Verschmutzungen zu halten.

(2) Schäden am Oberflächenschutz der Auffangwannen sind umgehend zu beheben.

(3) Wenn bei einer Leckage Verformungen an der Auffangwanne auftreten, so ist zu untersuchen, ob diese Verformungen plastisch sind und sollte das der Fall sein, so ist die Auffangwanne durch eine neue zu ersetzen.

(4) Ist eine Auffangwanne nach einer Beschädigung, die die Funktionsweise wesentlich beeinträchtigt hat, wieder instandgesetzt worden, so ist sie erneut einer Dichtheitsprüfung zu unterziehen. Instandsetzung und Dichtheitsprüfung müssen entweder durch den Hersteller oder durch einen Fachbetrieb im Sinne von § 3 der Verordnung über Anlagen zum Umgang mit wassergefährdenden Stoffen vom 31. März 2010 (BGBl. I S. 377), der die Anforderungen gemäß Abschnitt 2.3.1(2) erfüllt, durchgeführt werden.

5.3 Prüfungen

(1) Der Betreiber der Auffangwannen hat regelmäßig, mindestens einmal wöchentlich durch eine Sichtprüfung festzustellen, ob Flüssigkeit aus den Behältern in eine Auffangwanne ausgelaufen ist. Ausgelaufene Flüssigkeit ist umgehend schadlos zu beseitigen.

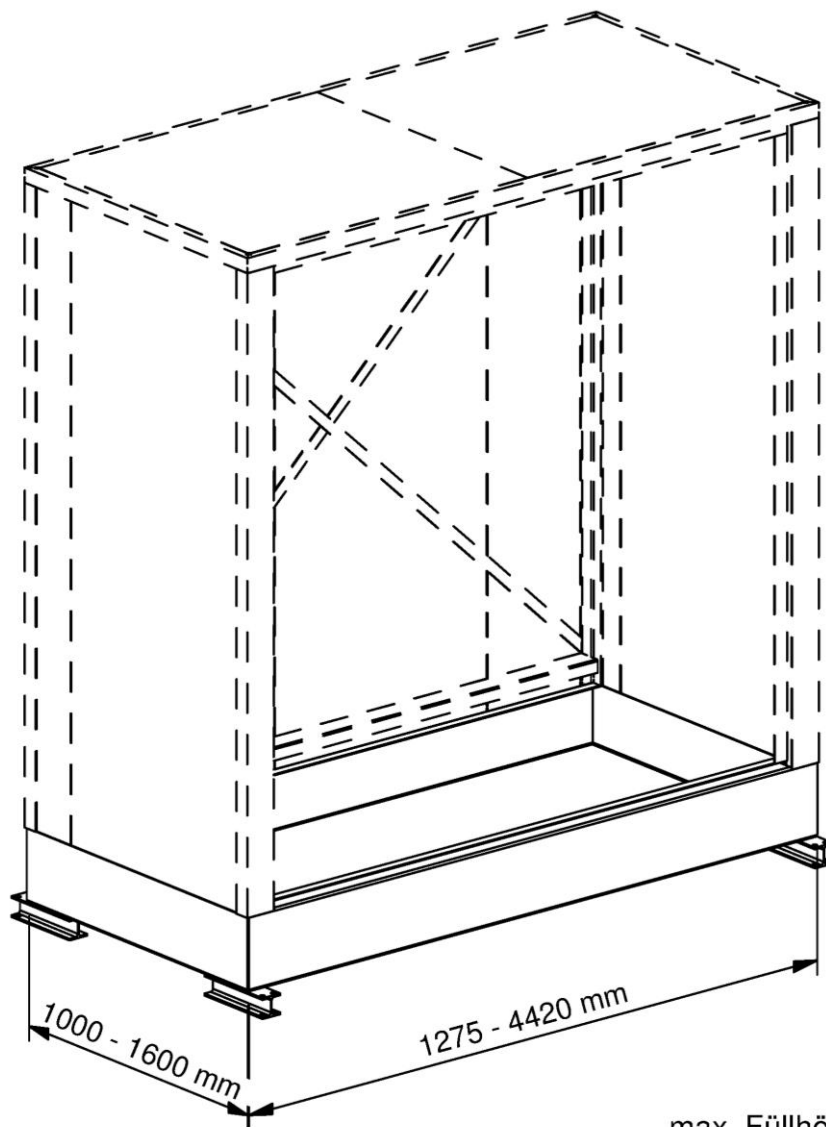
(2) Der Zustand der Auffangwanne jährlich durch Inaugenscheinnahme zu prüfen. Das Ergebnis ist zu protokollieren und auf Verlangen der zuständigen Wasserbehörde vorzulegen.

Holger Eggert
Referatsleiter

Beglaubigt

¹⁷ DIN 4149:2005-04

Bauten in deutschen Erdbebengebieten - Lastannahmen, Bemessung und Ausführung üblicher Hochbauten



max. Füllhöhe: 360 mm
bei Dichte: 1,0 kg/m³

max. Füllhöhe: 200 mm
bei Dichte: 1,8 kg/m³

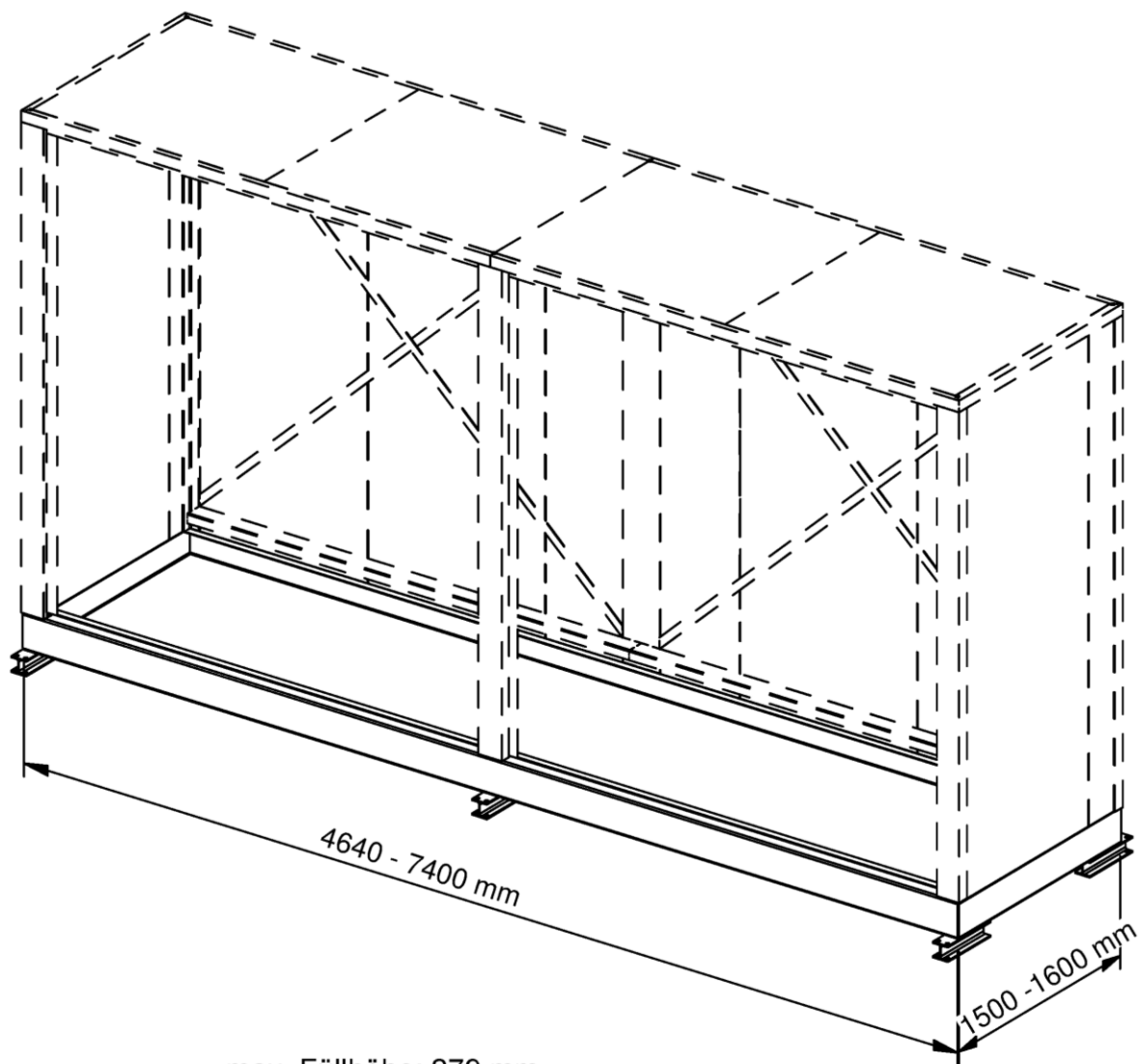
Zwischenwerte sind durch
lineare Interpolation zulässig.

elektronische Kopie der abZ des DIBt: Z-38.5-286

Auffangwannen aus Stahl für Regalcontainer

Auffangwanne für Einfeld-Regalcontainer, Typ 4.14

Anlage 1



max. Füllhöhe: 279 mm
bei Dichte: 1,0 kg/m³

max. Füllhöhe: 155 mm
bei Dichte: 1,8 kg/m³

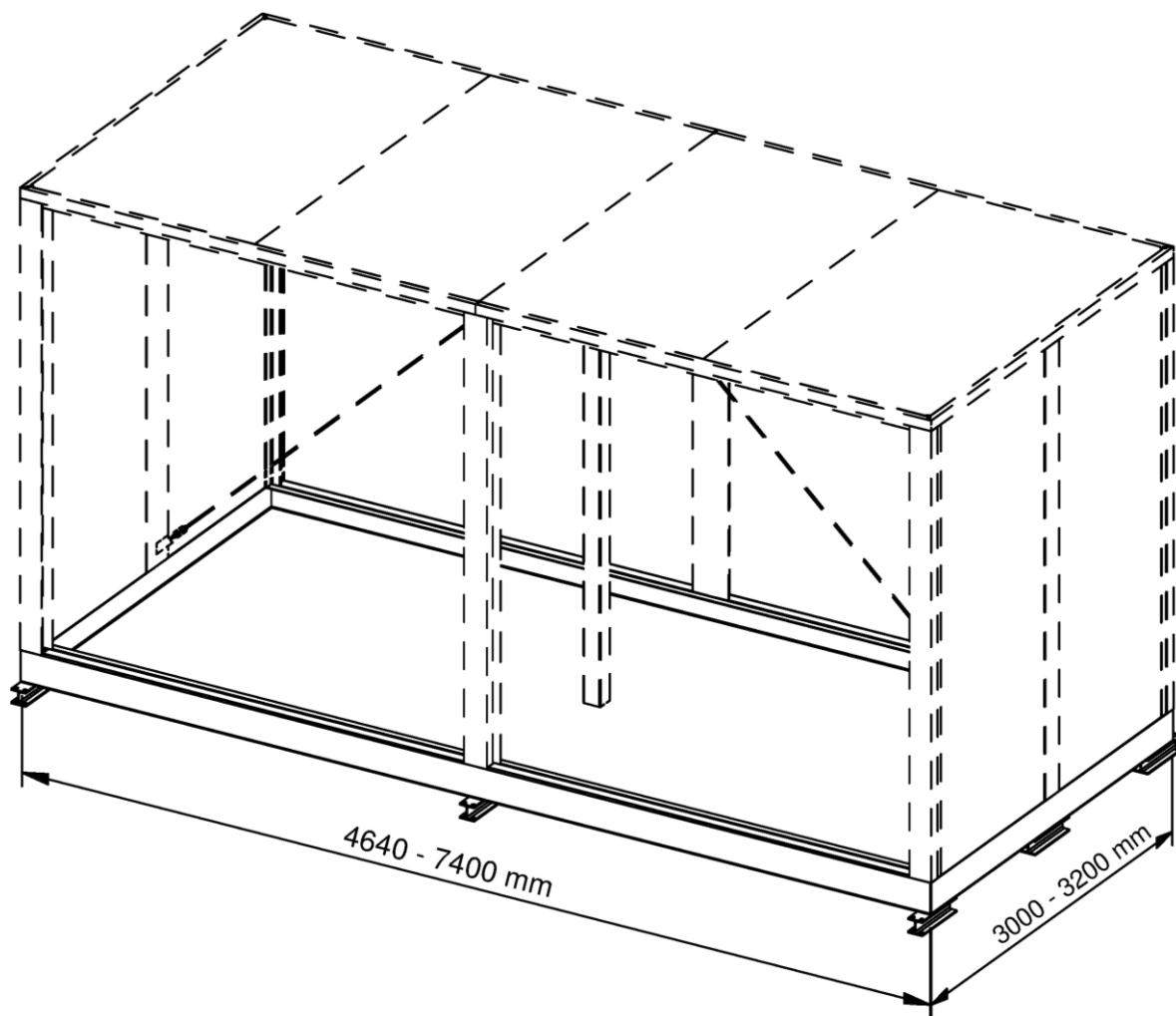
Zwischenwerte sind durch
lineare Interpolation zulässig.

elektronische Kopie der Abz des DIBt: Z-38.5-286

Auffangwannen aus Stahl für Regalcontainer

Auffangwanne für Zweifeld-Regalcontainer, Typ 7.14

Anlage 1.1



max. Füllhöhe: 279 mm
bei Dichte: 1,0 kg/m³

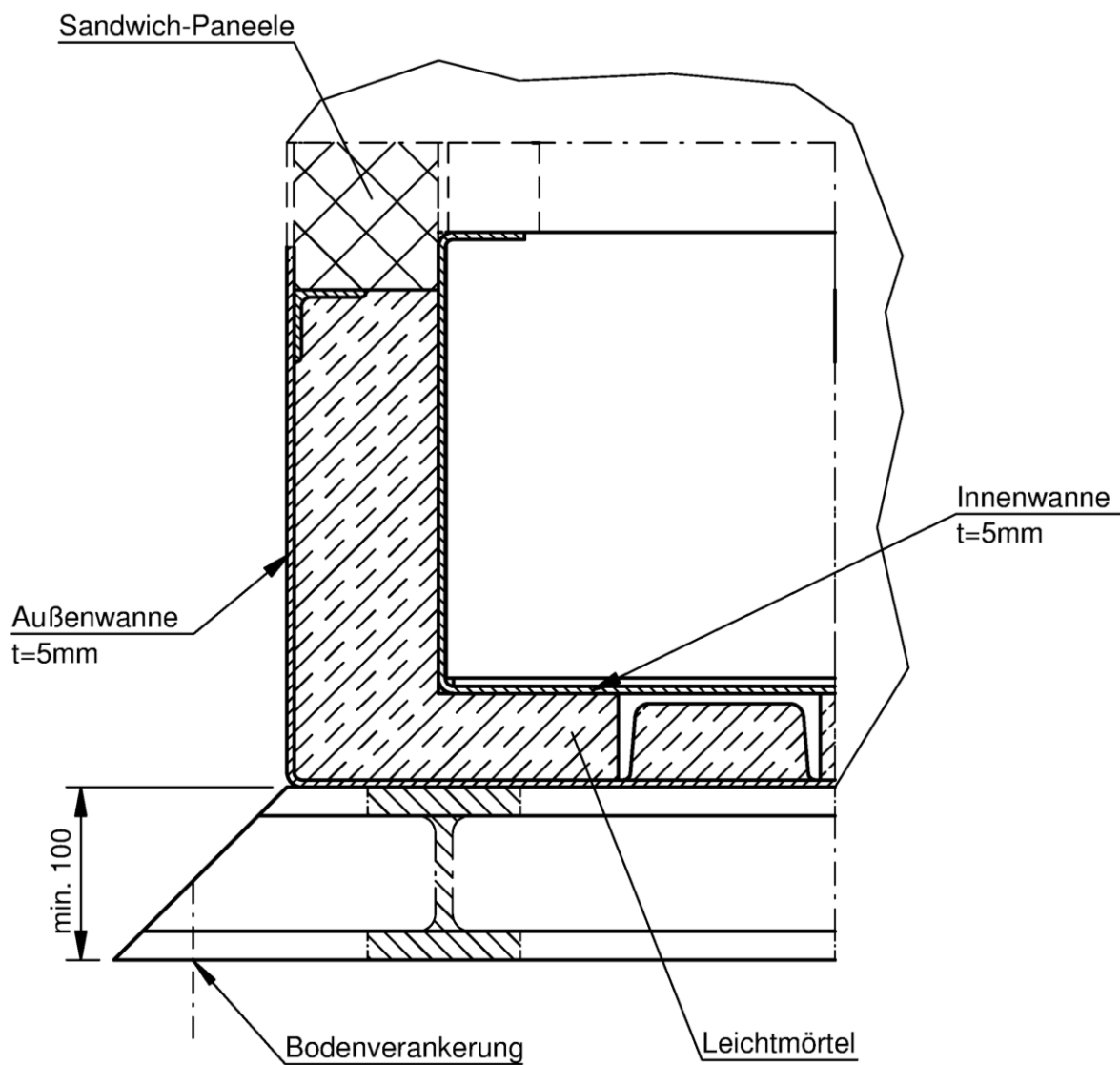
max. Füllhöhe: 155 mm
bei Dichte: 1,8 kg/m³

Zwischenwerte sind durch
lineare Interpolation zulässig.

Auffangwannen aus Stahl für Regalcontainer

Auffangwanne für Zweifeld-Doppelreihe-Regalcontainer, Typ 7.26

Anlage 1.2

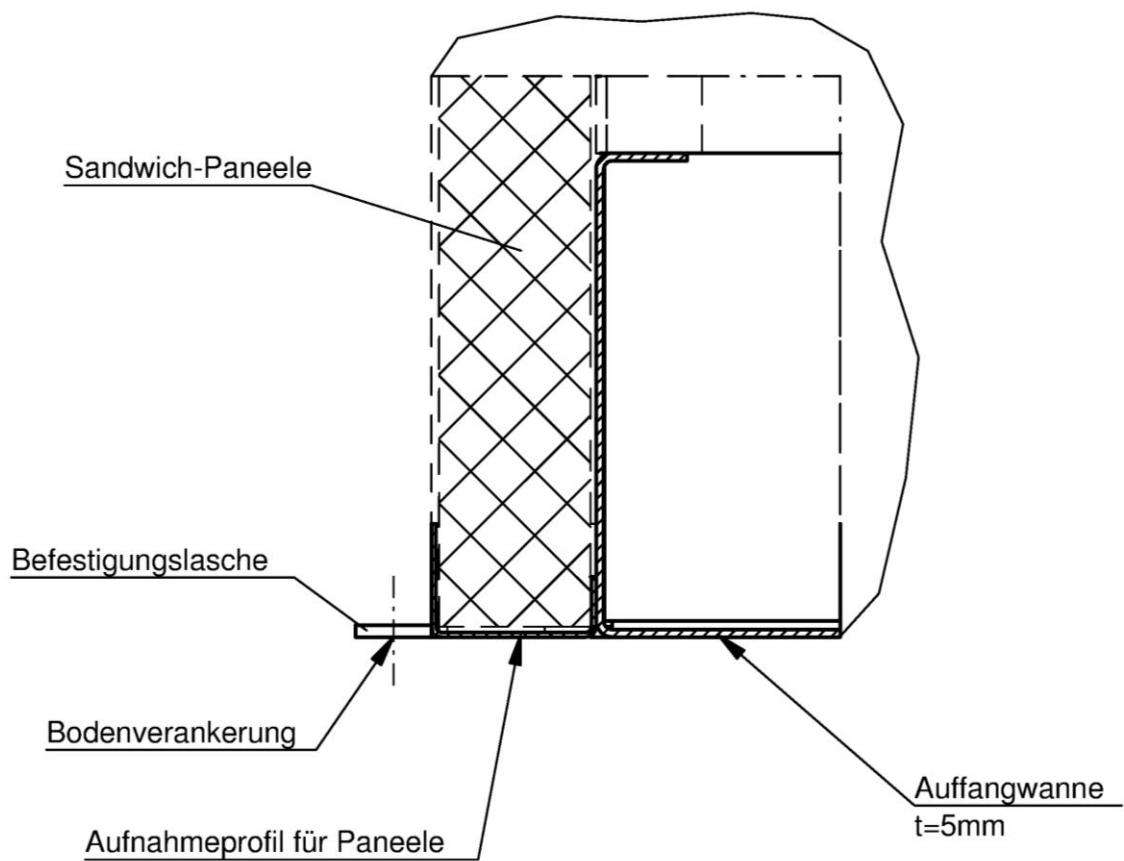


elektronische Kopie der abZ des dibt: z-38.5-286

Auffangwannen aus Stahl für Regalcontainer

Anschluss Auffangwannenboden mit Bodenfreiheit

Anlage 1.3

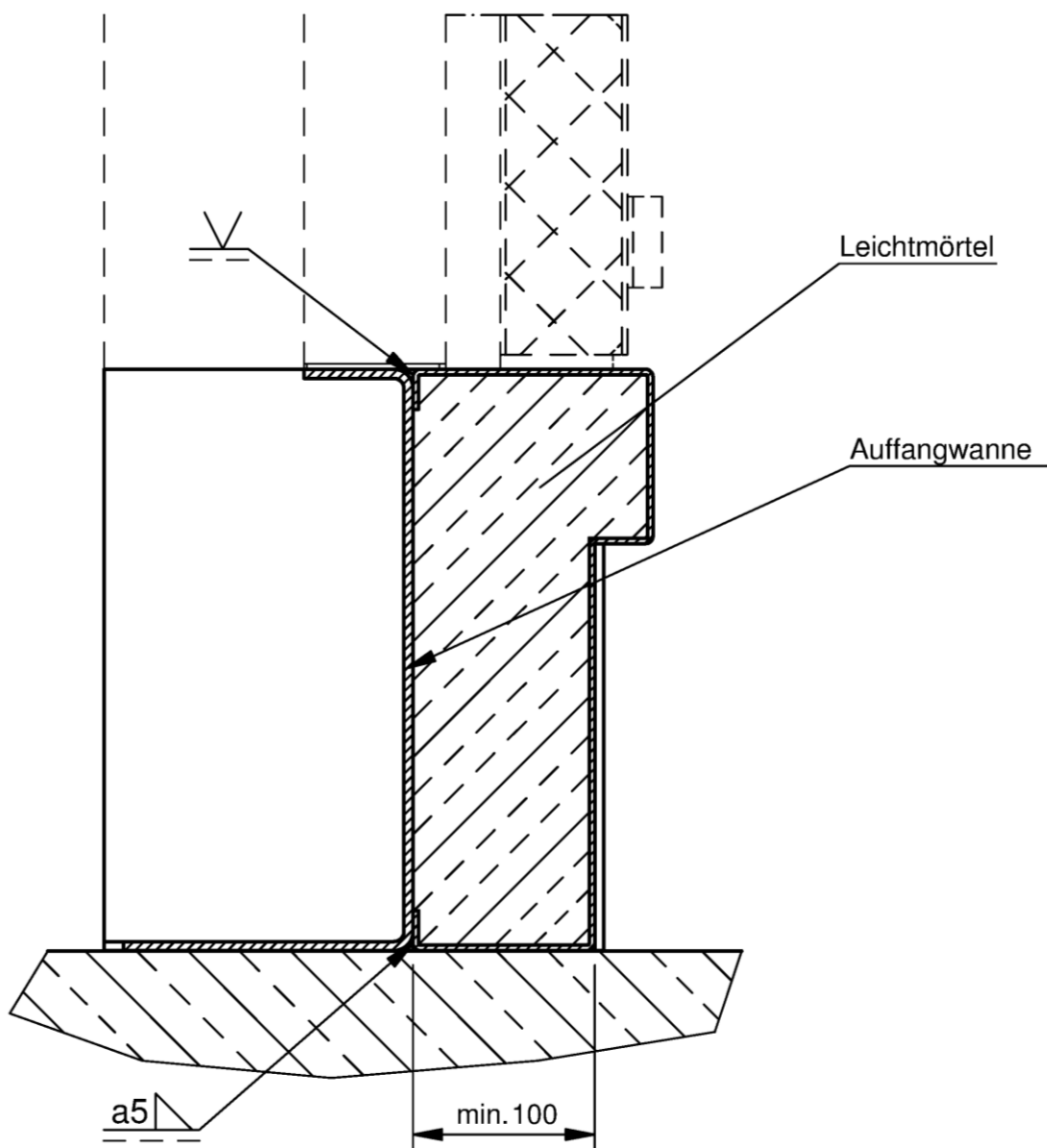


elektronische Kopie der abZ des dibt: z-38.5-286

Auffangwannen aus Stahl für Regalcontainer

Anschluss Auffangwannenboden direkte Bodenaufstellung

Anlage 1.4



- Schweißnahtdicke $a \geq 0,7 \times t \text{ min}$
- Für alle nicht besonders angegebenen Schweißnähte gilt: $a \times 50(500)$

Auffangwannen aus Stahl für Regalcontainer

Anschluss Auffangwannenboden - Tür

Anlage 1.5