

Allgemeine bauaufsichtliche Zulassung

Zulassungsstelle für Bauprodukte und Bauarten

Bautechnisches Prüfamt

Eine vom Bund und den Ländern
gemeinsam getragene Anstalt des öffentlichen Rechts
Mitglied der EOTA, der UEAtc und der WFTAO

Datum:

15.06.2016

Geschäftszeichen:

II 22-1.40.23-6/16

Zulassungsnummer:

Z-40.23-515

Geltungsdauer

vom: **2. Juli 2016**

bis: **2. Juli 2021**

Antragsteller:

Klenk GmbH

Eichelstraße 15

88285 Bodnegg-Rotheidlen

Zulassungsgegenstand:

Flexible doppelwandige Schlauchleitung "System Klenk", Typ DWSL für den Transport wassergefährdender Flüssigkeiten bei Umfüll- und Abfüllvorgängen

Der oben genannte Zulassungsgegenstand wird hiermit allgemein bauaufsichtlich zugelassen. Diese allgemeine bauaufsichtliche Zulassung umfasst zehn Seiten und zwei Anlagen mit vier Seiten. Diese allgemeine bauaufsichtliche Zulassung ersetzt die allgemeine bauaufsichtliche Zulassung Nr. Z-65.25-220 vom 1. Juli 2014. Der Gegenstand ist erstmals am 8. Juni 1999 allgemein bauaufsichtlich zugelassen worden.

DIBt

I ALLGEMEINE BESTIMMUNGEN

- 1 Mit der allgemeinen bauaufsichtlichen Zulassung ist die Verwendbarkeit bzw. Anwendbarkeit des Zulassungsgegenstandes im Sinne der Landesbauordnungen nachgewiesen.
- 2 Sofern in der allgemeinen bauaufsichtlichen Zulassung Anforderungen an die besondere Sachkunde und Erfahrung der mit der Herstellung von Bauprodukten und Bauarten betrauten Personen nach den § 17 Abs. 5 Musterbauordnung entsprechenden Länderregelungen gestellt werden, ist zu beachten, dass diese Sachkunde und Erfahrung auch durch gleichwertige Nachweise anderer Mitgliedstaaten der Europäischen Union belegt werden kann. Dies gilt ggf. auch für im Rahmen des Abkommens über den Europäischen Wirtschaftsraum (EWR) oder anderer bilateraler Abkommen vorgelegte gleichwertige Nachweise.
- 3 Die allgemeine bauaufsichtliche Zulassung ersetzt nicht die für die Durchführung von Bauvorhaben gesetzlich vorgeschriebenen Genehmigungen, Zustimmungen und Bescheinigungen.
- 4 Die allgemeine bauaufsichtliche Zulassung wird unbeschadet der Rechte Dritter, insbesondere privater Schutzrechte, erteilt.
- 5 Hersteller und Vertreiber des Zulassungsgegenstandes haben, unbeschadet weitergehender Regelungen in den "Besonderen Bestimmungen", dem Verwender bzw. Anwender des Zulassungsgegenstandes Kopien der allgemeinen bauaufsichtlichen Zulassung zur Verfügung zu stellen und darauf hinzuweisen, dass die allgemeine bauaufsichtliche Zulassung an der Verwendungsstelle vorliegen muss. Auf Anforderung sind den beteiligten Behörden Kopien der allgemeinen bauaufsichtlichen Zulassung zur Verfügung zu stellen.
- 6 Die allgemeine bauaufsichtliche Zulassung darf nur vollständig vervielfältigt werden. Eine auszugsweise Veröffentlichung bedarf der Zustimmung des Deutschen Instituts für Bautechnik. Texte und Zeichnungen von Werbeschriften dürfen der allgemeinen bauaufsichtlichen Zulassung nicht widersprechen. Übersetzungen der allgemeinen bauaufsichtlichen Zulassung müssen den Hinweis "Vom Deutschen Institut für Bautechnik nicht geprüfte Übersetzung der deutschen Originalfassung" enthalten.
- 7 Die allgemeine bauaufsichtliche Zulassung wird widerruflich erteilt. Die Bestimmungen der allgemeinen bauaufsichtlichen Zulassung können nachträglich ergänzt und geändert werden, insbesondere, wenn neue technische Erkenntnisse dies erfordern.

II BESONDERE BESTIMMUNGEN

1 Zulassungsgegenstand und Anwendungsbereich

(1) Gegenstand dieser allgemeinen bauaufsichtlichen Zulassung sind flexible doppelwandige Schlauchleitungen mit der Typbezeichnung DWSL, System Klenk bis zu einer Länge von 50 m, bestehend aus doppelwandigen Schläuchen mit den Nennweiten der Innenschläuche von DN 15 bis DN 75 und aus Verbindungselementen sowie deren Dichtmitteln (Anlage 1). Der Überwachungsraum zwischen Innen- und Außenschlauch der flexiblen doppelwandigen Schlauchleitung ist für die Verwendung als Teil eines Leckanzeigergerätes für die Überwachung nach dem Unterdruckprinzip geeignet. Undichtheiten in den Wänden der flexiblen doppelwandigen Schlauchleitung werden durch Druckanstieg im Überwachungsraum des Leckanzeigers detektiert und optisch sowie akustisch angezeigt.

(2) Bei Anschluss eines geeigneten Unterdruck-Leckanzeigers mit einem bauaufsichtlichen Verwendbarkeitsnachweis dürfen die flexiblen doppelwandigen Schlauchleitungen oberirdisch bzw. im Rohrkanal in Anlagen zum Lagern, Abfüllen und Umschlagen von wassergefährdenden Flüssigkeiten bei maximalen Förderdrücken von 10 bar zur Förderung von brennbaren und nicht brennbaren wassergefährdenden Flüssigkeiten, die in der Beständigkeitstabelle der DIN EN 12115¹ mit der Eignungsgruppe A für den jeweiligen Werkstoff als geeignet aufgeführt sind, verwendet werden, wobei diese nicht zur Dickflüssigkeit² oder Feststoffausscheidung neigen dürfen. Die Auswahl aller übrigen im konkreten Anwendungsfall verwendeten Metall- und Dichtwerkstoffe beschränkt sich auf diejenigen, deren Nachweis der Beständigkeit gegenüber der Förderflüssigkeit durchgeführt und beim DIBt hinterlegt wurde.

(3) Die zulässigen Betriebstemperaturen liegen zwischen -20 °C und +60 °C.

(4) Die allgemeine bauaufsichtliche Zulassung wird unbeschadet der Prüf- oder Genehmigungsvorbehalte anderer Rechtsbereiche erteilt.

(5) Durch diese allgemeine bauaufsichtliche Zulassung entfällt für den Zulassungsgegenstand die wasserrechtliche Eignungsfeststellung nach § 63 des WHG³. Der Verwender hat jedoch in eigener Verantwortung nach Anlagenverordnung zu prüfen, ob die gesamte Anlage einer Eignungsfeststellung bedarf, obwohl diese für den Zulassungsgegenstand entfällt.

(6) Die Geltungsdauer dieser allgemeinen bauaufsichtlichen Zulassung (siehe Seite 1) bezieht sich auf die Verwendung im Sinne von Einbau oder Aufstellung des Zulassungsgegenstandes und nicht auf die Verwendung im Sinne der späteren Nutzung.

2 Bestimmungen für das Bauprodukt

2.1 Allgemeines

Die flexiblen doppelwandigen Schlauchleitungen "System Klenk" mit der Typbezeichnung DWSL müssen den Besonderen Bestimmungen dieses Bescheids sowie den beim Deutschen Institut für Bautechnik hinterlegten Angaben entsprechen.

¹ DIN EN 12115:2011-04 Gummi- und Kunststoffschläuche und -schlauchleitungen für flüssige und gasförmige Chemikalien - Anforderungen
² Kinematische Viskosität ≤ 5000 cSt bei +4 °C
³ Gesetz zur Ordnung des Wasserhaushalts (Wasserhaushaltsgesetz-WHG) vom 31. Juli 2009 (BGBl. I S. 2585)

2.2 Eigenschaften und Zusammensetzung

2.2.1 Innen- und Außenschläuche

(1) Die Innen- und Außenschläuche müssen dem Typ D oder dem Typ SD (ohne oder mit Stahlwendel) nach DIN EN 12115⁴ und dem Anhang B der TRbF 50⁵ entsprechen.

(2) Der Überwachungsraum wird unter Verwendung einer Zwischenlage als Abstandshalter bestehend aus einem thermoplastischem Poly(ether)ester-Elastomer in Anlehnung an DIN EN 12115⁴ mit der Typbezeichnung "Hytrel" hergestellt. Diese Zwischenlage (Kunststoffnetz) wird über die Innenleitung gezogen.

(3) Die zulässigen Nennweiten-Kombinationen des Innen- und Außenschlauches sind Anlage 2 zu entnehmen.

(4) Die Innen- und Außenschläuche müssen gegen die zu fördernden Flüssigkeiten beständig sein (siehe Absatz 1 (2), Beständigkeitstabelle nach DIN EN 12115).

2.2.2 Verbindungselemente und Dichtmittel

(1) Bei den Verbindungselementen handelt es sich um metallische Schlauchanschlussarmaturen, die je nach anlagenseitiger Anschlussvorrichtung als Nippel und Hülsen bzw. schlauchseitige Stützteile, Klemmfassungen, Schlauchverschraubungen, Flansche oder Tankwagenkupplungen ausgebildet sind.

(2) Die Konstruktionsdetails der Verbindungselemente müssen den in Anlage 2 genannten Zeichnungen in Verbindung mit den dort genannten Stücklisten entsprechen. Die metallischen Verbindungsstücke sind gemäß der Norm DIN EN 14420⁶ zu fertigen. Die Spezifikation der Metallwerkstoffe muss den beim DIBt hinterlegten Angaben entsprechen.

(3) Die Dichtmittel sind in Anlehnung an DIN 3771-1⁷ bis DIN 3771-5 zu fertigen, müssen den Anforderungen der DIN ISO 1817⁸ genügen und den beim DIBt hinterlegten Angaben entsprechen.

(4) Die Beständigkeit aller zur Herstellung der Verbindungselemente verwendeten Metallwerkstoffe und der verwendeten Dichtmittel gegenüber der Förderflüssigkeit muss nachgewiesen sein.

2.2.3 Doppelwandige Schlauchleitungen "System Klenk", Typ DWSL

(1) Die nach dieser allgemeinen bauaufsichtlichen Zulassung hergestellte doppelwandige Schlauchleitung "System Klenk", Typ DWSL muss aus den Bauteilen nach Abschnitt 2.2.1 und 2.2.2 bestehen und werksseitig nach den beim Deutschen Institut für Bautechnik hinterlegten Montageanweisungen hergestellt sein.

(2) Wird der Zulassungsgegenstand für Flüssigkeiten mit Flammpunkt unter 55 °C verwendet oder wird er in explosionsgefährdeten Bereichen eingesetzt, sind die Anforderungen an dessen Eigenschaften hinsichtlich der elektrischen Leitfähigkeit nach der DIN EN 12115⁴ für den konkreten Anwendungsfall nachzuweisen.

4	DIN EN 12115:2011-04	Gummi- und Kunststoffschläuche und -schlauchleitungen für flüssige oder gasförmige Chemikalien - Anforderungen
5	Technische Regeln für brennbare Flüssigkeiten, TRbF 50 "Rohrleitungen", BArbBl. 6/2002 S. 69	
6	DIN EN 14420-1:2013-09	Schlaucharmaturen mit Klemmfassungen - Teil 1: Anforderungen, Arten der Befestigung und Verbindung, Bezeichnung und Prüfung
	DIN EN 14420-2:2013-09	Schlaucharmaturen mit Klemmfassungen - Teil 2: Schlauchseitige Stützteile
	DIN EN 14420-3:2013-09	Schlaucharmaturen mit Klemmfassungen - Teil 3: Klemmfassungen, verschraubt oder verstiftet
	DIN EN 14420-4:2013-09	Schlaucharmaturen mit Klemmfassungen - Teil 4: Flanschanschlüsse
	DIN EN 14420-5:2013-09	Schlaucharmaturen mit Klemmfassungen - Teil 5: Gewindeanschlüsse
7	DIN EN 14420-6:2013-09	Schlaucharmaturen mit Klemmfassungen - Teil 6: TW Tankwagen-Kupplungen
	DIN 3771-1:1984-12	Fluidtechnik; O-Ringe; Maße nach ISO 3601/1
	DIN 3771-2:1984-12	Fluidtechnik; O-Ringe; Prüfung, Kennzeichnung
	DIN 3771-3:1984-12	Fluidtechnik; O-Ringe; Werkstoffe, Einsatzbereich
	DIN 3771-4:1984-12	Fluidtechnik; O-Ringe; Form- und Oberflächenabweichung
	DIN 3771-5:1993-11	Fluidtechnik; O-Ringe; Berechnungsverfahren und Maße der Einbauräume
8	DIN ISO 1817:2008-08	Elastomere - Bestimmungen des Verhaltens gegenüber Flüssigkeiten (ISO 1817: 2005)

Allgemeine bauaufsichtliche Zulassung

Nr. Z-40.23-515

Seite 5 von 10 | 15. Juni 2016

(3) An die flexible doppelwandige Leitung dürfen abweichend von der Technischen Beschreibung⁹ alle geeigneten Leckanzeiger nach dem Unterdrucksystem mit einem bauaufsichtlichen Verwendbarkeitsnachweis angeschlossen werden. Der Leckanzeiger muss für einen maximal zulässigen Betriebsunterdruck im Überwachungsraum von bis zu -550 mbar geeignet sein. Im Leckagefall muss der Leckanzeiger

- spätestens bei einem Alarmschaltdruck von -325 mbar auslösen,
- einem Überdruck von 10 bar standhalten oder durch selbsttätige automatische Absperrventile, z. B. Magnetventile, eine unzulässige Druckbeaufschlagung der Bauteile des Leckanzeigers verhindern,
- ein weiteres Evakuieren durch Abschalten der Unterdruckpumpe verhindern.

(4) Die Eignung der Unterdruck-Leckanzeiger zum Anschluss an den Überwachungsraum einer flexiblen doppelwandigen Schlauchleitung und zur Leckageüberwachung muss im Einsatzbereich des Leckanzeigers ausgewiesen sein.

2.3 Herstellung, Transport, Lagerung und Kennzeichnung**2.3.1 Herstellung**

(1) Die Herstellung der Innen- und Außenschläuche gemäß Abschnitt 2.2.1 und der Verbindungselemente und Dichtmittel gemäß Abschnitt 2.2.2 hat in den Werken zu erfolgen, deren Angaben beim Deutschen Institut für Bautechnik hinterlegt sind.

(2) Die Herstellung der fertigen doppelwandigen Schlauchleitung "System Klenk", Typ DWSL nach Abschnitt 2.2.3 hat im Werk D-88285 Bodnegg-Rotheiden zu erfolgen.

2.3.2 Transport und Lagerung

Der Transport und die Lagerung der flexiblen doppelwandigen Schlauchleitungen müssen so erfolgen, dass die Gebrauchstauglichkeit nicht beeinträchtigt wird. Durch Transport und Lagerung beschädigte Bauprodukte sind von der weiteren Verwendung auszuschließen.

2.3.3 Kennzeichnung

(1) Die flexiblen doppelwandigen Schlauchleitungen müssen vom Antragsteller mit dem Übereinstimmungszeichen (Ü-Zeichen) nach den Übereinstimmungszeichen-Verordnungen der Länder gekennzeichnet werden. Die Kennzeichnung darf nur erfolgen, wenn die Voraussetzungen nach Abschnitt 2.4 erfüllt sind.

(2) Außerdem hat der Hersteller der fertigen flexiblen doppelwandigen Schlauchleitung "System Klenk", Typ DWSL nach Abschnitt 2.2.3 diese neben der nach DIN EN 12115⁴ geforderten Kennzeichnung an den Armaturen am Schlauchende dauerhaft mit folgenden Angaben zu kennzeichnen:

- Typbezeichnung der Schlauchleitung (Typ DWSL),
- Hersteller oder Herstellerzeichen,
- Herstellungsdatum,
- Werkstoffe,
- Nennweiten des Innen- und Außenschlauches,
- Typenbezeichnung der Schlaucharmaturen entsprechend DIN EN 14420 Teil 1 bis 6,
- Zulässiger Fülldruck 10 bar (kann stattdessen optional auch an der Füllstelle gekennzeichnet werden),
- Zulässige Medien,
- Zulassungsnummer (Z-40.23-515).

⁹

"Technische Beschreibung der doppelwandigen Schlauchleitung" vom 15.06.2009, geprüft von TÜV NORD Systems GmbH & Co. KG am 18.06.2009

2.4 Übereinstimmungsnachweis

2.4.1 Allgemeines

(1) Die Bestätigung der Übereinstimmung des Zulassungsgegenstands mit den Bestimmungen dieser allgemeinen bauaufsichtlichen Zulassung muss für jedes Herstellwerk mit einer Übereinstimmungserklärung des Herstellers auf der Grundlage einer werkseigenen Produktionskontrolle und einer Erstprüfung durch eine hierfür anerkannte Prüfstelle erfolgen. Die Übereinstimmungserklärung hat der Hersteller durch Kennzeichnung der flexiblen, doppelwandigen Schlauchleitung "System Klenk", Typ DWSL mit dem Übereinstimmungszeichen (Ü-Zeichen) unter Hinweis auf den Verwendungszweck abzugeben.

(2) Für die flexible doppelwandige Schlauchleitung nach Abschnitt 2.2.3 gilt der Antragsteller als Hersteller in diesem Sinne. Ist der Hersteller der doppelwandigen Schlauchleitung nicht auch Hersteller der verwendeten Bauprodukte nach Abschnitt 2.2.1 und 2.2.2, so muss er vertraglich sicherstellen, dass diese einer zulassungsgerechten werkseigenen Produktionskontrolle unterliegen.

2.4.2 Werkseigene Produktionskontrolle

(1) Im Herstellwerk ist eine werkseigene Produktionskontrolle einzurichten und durchzuführen. Unter werkseigener Produktionskontrolle wird die vom Antragsteller vorzunehmende kontinuierliche Überwachung der Herstellung des Zulassungsgegenstands verstanden, mit der dieser sicherstellt, dass die von ihm hergestellten doppelwandigen Schlauchleitungen nach Abschnitt 2.2.3 und die dafür verwendeten Bauprodukte nach Abschnitt 2.2.1 und 2.2.2 den Bestimmungen dieser allgemeinen bauaufsichtlichen Zulassung entsprechen.

(2) Im Rahmen der werkseigenen Produktionskontrolle sind mindestens folgende Prüfungen durchzuführen:

a) Innen- und Außenschläuche nach Abschnitt 2.2.1

– Wareneingangskontrolle

Am Innen- und am Außenschlauch sind die Prüfungen nach Anhang A und Anhang B der DIN EN 12115⁴ in der dort angegebenen Mindesthäufigkeit, sowie die Prüfungen nach DIN EN ISO 8031¹⁰ und DIN EN ISO 1402¹¹ durchzuführen.

Die Zwischenlage ist den Prüfungen AD (Maßprüfungen) und AR (Prüfung der Werkstoffnachweise) nach DIN 3230-3¹² zu unterziehen.

– Werkstoff-, Maß- und Dichtheitsprüfungen nach DIN 3230-3¹²

Im Werk des Antragstellers oder einem seiner Zulieferherstellwerke sind zusätzlich die Prüfungen AD (Maßprüfungen) und AR (Prüfung der Werkstoffnachweise), BN mit Nachweis der Leckagerate 1 (Dichtheitsprüfung des Schlauchanschlusses mit Wasser mit dem maximalen Betriebsdruck von 10 bar) und BQ (Dichtheitsprüfung des Schlauchanschlusses mit Wasser im Innenschlauch mit dem 1,5-fachen des maximalen Betriebsdruckes) durchzuführen.

b) Verbindungselemente und Dichtmittel nach Abschnitt 2.2.2

– Wareneingangskontrolle

Metallische Verbindungselemente sind nach der Norm DIN EN 12266¹³ zu prüfen.

Die Dichtmittel sind nach DIN 3771-3⁷ und nach DIN ISO 1817⁸ zu prüfen.

10	DIN EN ISO 8031:2010-04	Gummi- und Kunststoffschläuche und Schlauchleitungen - Bestimmung des elektrischen Widerstands und der elektrischen Leitfähigkeit (ISO 8031:2009)
11	DIN EN ISO 1402:2010-04	Gummi- und Kunststoffschläuche und Schlauchleitungen - Hydrostatische Prüfung (ISO 1402:2009)
12	DIN 3230-3:1982-04	Technische Lieferbedingungen für Armaturen Zusammenstellung möglicher Prüfungen
13	DIN EN 12266-1:2012-06	Industriearmaturen - Prüfung von Armaturen aus Metall - Teil 1: Druckprüfungen, Prüfverfahren und Annahmekriterien - Verbindliche Anforderungen
	DIN EN 12266-2:2012-04	Industriearmaturen - Prüfung von Armaturen aus Metall - Teil 2: Prüfungen, Prüfverfahren und Annahmekriterien - Ergänzende Anforderungen

- Werkstoff- und Maßprüfungen nach DIN 3230-3¹²

Im Werk des Antragstellers oder einem seiner Zulieferherstellwerke sind zusätzlich die Prüfungen AD (Maßprüfungen) und AR (Prüfung der Werkstoffnachweise) in Verbindung mit in der Anlage 2 genannten Stücklisten und Konstruktionszeichnungen durchzuführen.

Die Übereinstimmung der Ergebnisse der vorgenannten Prüfungen mit den Anforderungen an die Bauprodukte nach Abschnitt 2.2.2 ist festzustellen.

- c) Flexible doppelwandige Schlauchleitung "System Klenk", Typ DWSL nach Abschnitt 2.2.3
- Jede flexible doppelwandige Schlauchleitung "System Klenk", Typ DWSL muss vor der erstmaligen Inbetriebnahme einer Dichtheitsprüfung der angeschlossenen Schlaucharmatur nach DIN EN 12266-1¹³ unterzogen werden. Dabei müssen mit Gas als Prüfmedium bei Raumtemperatur Prüfdrücke von (6 ± 1) bar in der Innenleitung und von (6 ± 1) bar im Überwachungsraum mindestens 60 Sekunden aufrechterhalten werden. Es dürfen keine Blasen an der Wasseroberfläche aufsteigen, wenn die Schlaucharmatur in Wasser eingetaucht ist. Wenn die Schlaucharmatur alternativ dazu mit einer Leckanzeigeflüssigkeit überzogen ist, dürfen keine fortlaufenden Blasenbildungen auftreten.
- Bei ungenügendem Prüfergebnis sind unverzüglich die erforderlichen Maßnahmen zur Abstellung des Mangels zu treffen.

(3) Die Ergebnisse der werkseigenen Produktionskontrolle sind aufzuzeichnen und auszuwerten. Die Aufzeichnungen müssen mindestens folgende Angaben enthalten:

- Bezeichnung des Zulassungsgegenstands,
- Art der Kontrolle oder Prüfung,
- Datum der Herstellung und der Prüfung des Zulassungsgegenstands,
- Ergebnisse der Kontrollen oder Prüfungen,
- Unterschrift des für die werkseigene Produktionskontrolle Verantwortlichen.

(4) Alle Aufzeichnungen sind beim Antragsteller mindestens fünf Jahre aufzubewahren. Sie sind dem Deutschen Institut für Bautechnik und der zuständigen obersten Bauaufsichtsbehörde auf Verlangen vorzulegen.

(5) Eine Innenleitung, eine Außenleitung, eine Zwischenlage, ein Anschlussfitting, ein Nippel und eine Hülse sowie deren Dichtmittel, die den Anforderungen nicht entsprechen, sind so zu handhaben, dass Verwechslungen mit übereinstimmenden ausgeschlossen werden. Nach Abstellung des Mangels ist - soweit technisch möglich und zum Nachweis der Mängelbeseitigung erforderlich - die betreffende Prüfung unverzüglich zu wiederholen.

2.4.3 Erstprüfung

Im Rahmen der Erstprüfung müssen mindestens einmalig alle in Abschnitt 2.4.2 genannten Prüfungen, die auch im Rahmen der Werkseigenen Produktionskontrolle durchzuführen sind, durchgeführt und deren Anforderungen erfüllt werden. Wenn die der allgemeinen bauaufsichtlichen Zulassung zugrunde liegenden Nachweise an Proben aus der laufenden Produktion erbracht wurden, ersetzen diese Prüfungen die Erstprüfung.

3 Bestimmungen für den Entwurf

(1) Die Bedingungen für die Verlegung der flexiblen doppelwandigen Schlauchleitung "System Klenk", Typ DWSL sind den wasser-, arbeitsschutz- und baurechtlichen Vorschriften zu entnehmen.

(2) Die Materialbeständigkeit der für die Innen- und Außenschläuche nach Abschnitt 2.2.1 verwendeten Werkstoffe gegenüber der Förderflüssigkeit sowie die Übereinstimmung der Ergebnisse der vorgenannten Prüfungen mit den Anforderungen an die Bauprodukte nach Abschnitt 2.2.1 ist im Rahmen der Wareneingangskontrolle anhand von Abnahmeprüfzeugnissen 3.1 nach DIN EN 10204¹⁴ zu bescheinigen.

(3) Die Materialbeständigkeit der für die Verbindungselemente und Dichtmittel nach Abschnitt 2.2.2 verwendeten Werkstoffe gegenüber der Förderflüssigkeit sowie die Übereinstimmung der Ergebnisse der vorgenannten Prüfungen mit den Anforderungen an die Bauprodukte nach Abschnitt 2.2.1 ist im Rahmen der Wareneingangskontrolle anhand von Abnahmeprüfzeugnissen 3.1 nach DIN EN 10204¹⁴ zu bescheinigen. Weiter ist die Übereinstimmung des im Lieferschein angegebenen Anwendungsbereiches der Dichtmittel mit dem geplanten Anwendungsbereich zu überprüfen.

(4) Bei Verwendung der flexiblen doppelwandigen Leitungen für Flüssigkeiten mit einem Flammpunkt unter 55 °C ist der Nachweis der Nutzungssicherheit im Zusammenhang mit der elektrostatischen Aufladung der Oberflächen nach DIN EN 12115⁴ zu erbringen. Wird der Kontakt zwischen der Schlauchleitung und der Armatur durch die Metalleinlagen der Leitung hergestellt, ist auch der einwandfreie Kontakt zwischen den Metalleinlagen und der Leitungsarmatur bei der Einbindung der Schlauchleitung nachzuweisen.

(5) Metallische Teile des Systems müssen entsprechend der in TRGS 727¹⁵ enthaltenen Definition explosionsgefährdeter Bereiche geerdet werden, sofern sie in Zone 0 (ständige explosionsfähige Atmosphäre) eine elektrische Kapazität von 3 pF und in Zone 1 (gelegentliche explosionsfähige Atmosphäre) eine elektrische Kapazität von 10 pF überschreiten. Die Bestimmungen der Installations- und Einbauanweisungen des Herstellers sind zu beachten.

4 Bestimmungen für die Ausführung

4.1 Anforderungen an den Antragsteller und die ausführenden Betriebe

(1) Mit der Montage und der Verlegung der doppelwandigen Schlauchleitungen nach dieser allgemeinen bauaufsichtlichen Zulassung am Einbauort sowie mit Anschluss des Leckanzeigers sind nur durch den Antragsteller unterwiesene¹⁶ Betriebe zu beauftragen. Diese Betriebe müssen für diese Tätigkeiten Fachbetriebe im Sinne von § 3 der Verordnung über Anlagen zum Umgang mit wassergefährdenden Stoffen¹⁷ sein und über Sachkunde zur Installation von Leckanzeigegeräten entsprechend TRbF 503¹⁸ verfügen, es sei denn, die Tätigkeiten sind nach landesrechtlichen Vorschriften von der Fachbetriebspflicht ausgenommen oder der Antragsteller führt diese Tätigkeiten mit eigenem sachkundigen Personal aus.

(2) Der Antragsteller ist verpflichtet, alle mit Entwurf und Ausführung der flexiblen, doppelwandigen Schlauchleitung betrauten Personen über die Besonderen Bestimmungen dieser allgemeinen bauaufsichtlichen Zulassung und über die im Rahmen des Entwurfs geführten Nachweise (siehe Abschnitt 3) zu unterrichten.

(3) Die arbeitsschutzrechtlichen Anforderungen bleiben unberührt.

4.2 Montage der flexiblen doppelwandigen Schlauchleitung DWSL, System Klenk

(1) Die flexiblen doppelwandigen Schlauchleitungen müssen so verlegt sein, dass sie vor mechanischer Beschädigung geschützt sind. Die Befestigungsschrauben der flexiblen doppelwandigen Leitung, die Anschlussfittings und die Nippel müssen gegen unbeabsichtigtes Lösen gesichert sein. Die zulässigen Biegeradien entsprechend der Technischen Beschreibung⁹ dürfen nicht unterschritten werden.

¹⁴ DIN EN 10204:2005-01 Metallische Erzeugnisse - Arten von Prüfbescheinigungen

¹⁵ TRGS 727:2016-01 Vermeidung von Zündgefahren infolge elektrostatischer Aufladungen

¹⁶ Die Schulung ist jährlich zu wiederholen.

¹⁷ Verordnung über Anlagen zum Umgang mit wassergefährdenden Stoffen vom 31. März 2010 (BGBl. I S. 377)

¹⁸ TRbF 503 - Richtlinie für die Überwachung der Montage von Leckanzeigegeräten, Fassung Mai 1987

Allgemeine bauaufsichtliche Zulassung

Nr. Z-40.23-515

Seite 9 von 10 | 15. Juni 2016

(2) Zum Anschluss und Betrieb des Unterdruck-Leckanzeigers sind die Angaben der Technischen Beschreibung des Unterdruck-Leckanzeigers zu beachten.

(3) An einem Ende der flexiblen doppelwandigen Leitung muss ein Stutzen für den Anschluss des Leckanzeigers vorgesehen werden. Das andere Ende der flexiblen doppelwandigen Schlauchleitung muss mit einer Prüfschraube zur Prüfung des freien Durchgangs des Überwachungsraums ausgestattet werden.

(4) Die Verbindungsleitungen für den jeweiligen Leckanzeiger sind dauerhaft gut sichtbar wie folgt zu kennzeichnen:

- Überwachungsraum-Stutzen je nach Leckanzeigesystem mit "Saugen" oder "Drücken",
- alle weiteren Überwachungsstutzen mit "Prüfen" oder ggf. "Messen".

(5) Nach Abschluss der Montage der flexiblen doppelwandigen Schlauchleitung Typ DWSL, System Klenk und Installation des Leckanzeigers hat der ausführende Fachbetrieb nach Abschnitt 4.1 (1) eine Funktionsprüfung nach Maßgabe des bauaufsichtlichen Verwendbarkeitsnachweises des Leckanzeigers in Verbindung mit der zugehörigen Technischen Beschreibung durchzuführen.

(6) Die Bestätigung der Übereinstimmung der eingebauten und mit Leckanzeiger versehenen flexiblen doppelwandigen Schlauchleitung "System Klenk", Typ DWSL mit den Bestimmungen dieser allgemeinen bauaufsichtlichen Zulassung muss vom ausführenden Fachbetrieb nach Abschnitt 4.1 (1) mit einer Übereinstimmungsbestätigung erfolgen. Die Übereinstimmung kann im Rahmen der Einbau- und Prüfbescheinigung bestätigt werden. Diese Bestätigung ist in jedem Einzelfall dem Betreiber vorzulegen und von ihm in die Bauakte aufzunehmen.

5 Bestimmungen für Nutzung, Unterhalt, Wartung und wiederkehrende Prüfungen**5.1 Nutzung****5.1.1 Förderflüssigkeiten**

Die flexiblen doppelwandigen Schlauchleitungen "System Klenk", Typ DWSL dürfen zur Förderung von Flüssigkeiten entsprechend Abschnitt 1 (2) verwendet werden.

5.1.2 Unterlagen

Dem Betreiber der flexiblen doppelwandigen Schlauchleitung nach dieser allgemeinen bauaufsichtlichen Zulassung sind vom Antragsteller folgende Unterlagen auszuhändigen:

- ein Abdruck der allgemeinen bauaufsichtlichen Zulassung Nr. Z-65.25-220,
- ein Abdruck der Technischen Beschreibung⁹,
- ein Abdruck der Technischen Beschreibung des verwendeten Leckanzeigers,
- Übereinstimmungsbestätigung nach Abschnitt 4.2 (6).

5.1.3 Betrieb

(1) Vor dem Betrieb der Schlauchleitung ist zu überprüfen, für welche zulässigen Flüssigkeiten der Betrieb vorgesehen ist, ob der zulässige Betriebsdruck und die zulässige Betriebstemperatur eingehalten werden.

(2) Die arbeitsschutzrechtlichen Anforderungen bleiben unberührt.

(3) Wird der Zulassungsgegenstand für Flüssigkeiten mit Flammpunkt unter 55 °C verwendet oder wird er in explosionsgefährdeten Bereichen eingesetzt, sind die Anforderungen nach den hierfür zuständigen Rechtsbereichen einzuhalten.

5.2 **Unterhalt, Wartung**

(1) Der Betreiber einer Anlage zum Lagern, Abfüllen und Umschlagen von wassergefährdenden Flüssigkeiten mit flexiblen doppelwandigen Schlauchleitungen nach dieser allgemeinen bauaufsichtlichen Zulassung ist verpflichtet, mit dem Instandhalten und Instandsetzen dieser Leitungen nur solche Betriebe zu beauftragen, die für diese Tätigkeiten Fachbetriebe im Sinne von § 3 der Verordnung über Anlagen zum Umgang mit wassergefährdenden Stoffen¹⁷ sind. Die Tätigkeiten müssen nicht von Fachbetrieben ausgeführt werden, wenn sie nach landesrechtlichen Vorschriften von der Fachbetriebspflicht ausgenommen sind oder vom Antragsteller mit eigenem sachkundigen Personal ausgeführt werden.

(2) Der Betreiber einer Anlage zum Lagern, Abfüllen und Umschlagen von wassergefährdenden Flüssigkeiten mit flexiblen doppelwandigen Schlauchleitungen nach dieser allgemeinen bauaufsichtlichen Zulassung ist bei einem Wechsel des Fördermediums verpflichtet, mit dem Reinigen der Schlauchleitungen nur solche Betriebe zu beauftragen, die für diese Tätigkeiten Fachbetriebe im Sinne von § 3 der Verordnung über Anlagen zum Umgang mit wassergefährdenden Stoffen¹⁷ sind, es sei denn, die Tätigkeiten sind nach landesrechtlichen Vorschriften von der Fachbetriebspflicht ausgenommen.

(3) Bei einer Alarmmeldung des Leckanzeigers hat der Betreiber der Anlage unverzüglich den Antragsteller oder einen anderen Fachbetrieb nach Abschnitt 4.1 (1) zu benachrichtigen und mit der Feststellung der Ursache für die Alarmmeldung und deren Beseitigung zu beauftragen. Falls erforderlich, ist die Schlauchleitung außer Betrieb zu nehmen.

(4) Maßnahmen zur Beseitigung von Schäden sind im Einvernehmen mit dem Sachverständigen nach Wasserrecht zu klären.

(5) Die arbeitsschutzrechtlichen Anforderungen bleiben unberührt.

5.3 **Prüfungen**

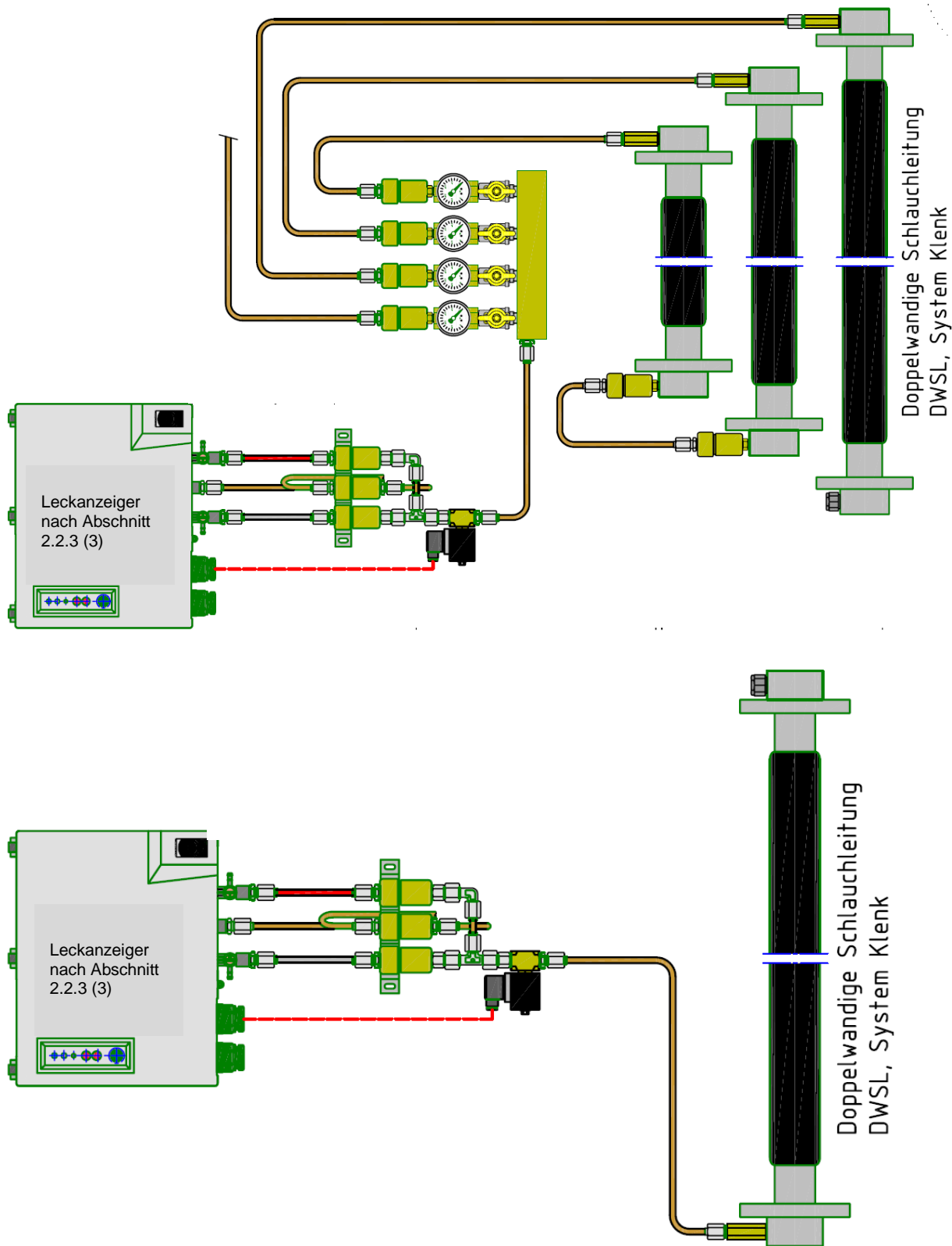
(1) Der Zustand des Zulassungsgegenstands ist in angemessenen Zeitabständen, mindestens aber einmal im Jahr, wiederkehrend zu prüfen. Dabei ist die Dichtheit und Durchgängigkeit des Überwachungsraumes durch Öffnen der Prüfschraube und Kontrolle der Druckänderung im Überwachungsraum zu prüfen.

(2) Die Prüfungen des an den Überwachungsraum angeschlossenen Leckanzeigers müssen nach Maßgabe seines bauaufsichtlichen Verwendbarkeitsnachweises in Verbindung mit der zugehörigen Technischen Beschreibung erfolgen.

(3) Die Prüfungen nach anderen Rechtsbereichen bleiben unberührt.

Holger Eggert
Referatsleiter

Beglaubigt



elektronische Kopie der abz des dibt: z-40.23-515

Flexible doppelwandige Schlauchleitung "System Klenk", Typ DWSL für den Transport wassergefährdender Flüssigkeiten bei Umfüll- und Abfüllvorgängen

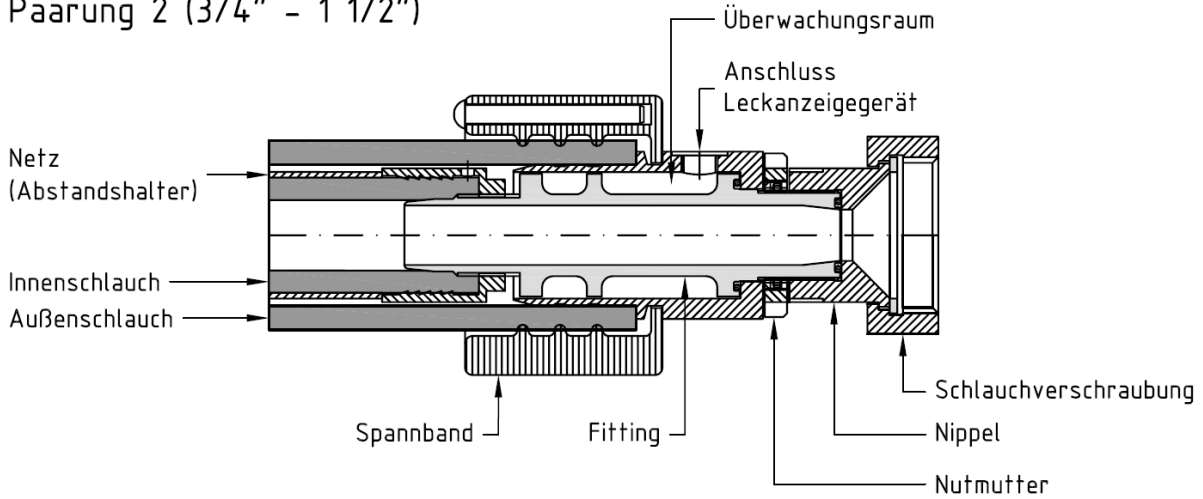
Montagebeispiel

Anlage 1

Doppelwandige Schlauchleitung, "System Klenk"

Paarung 1 (1/2" - 1 1/4")

Paarung 2 (3/4" - 1 1/2")

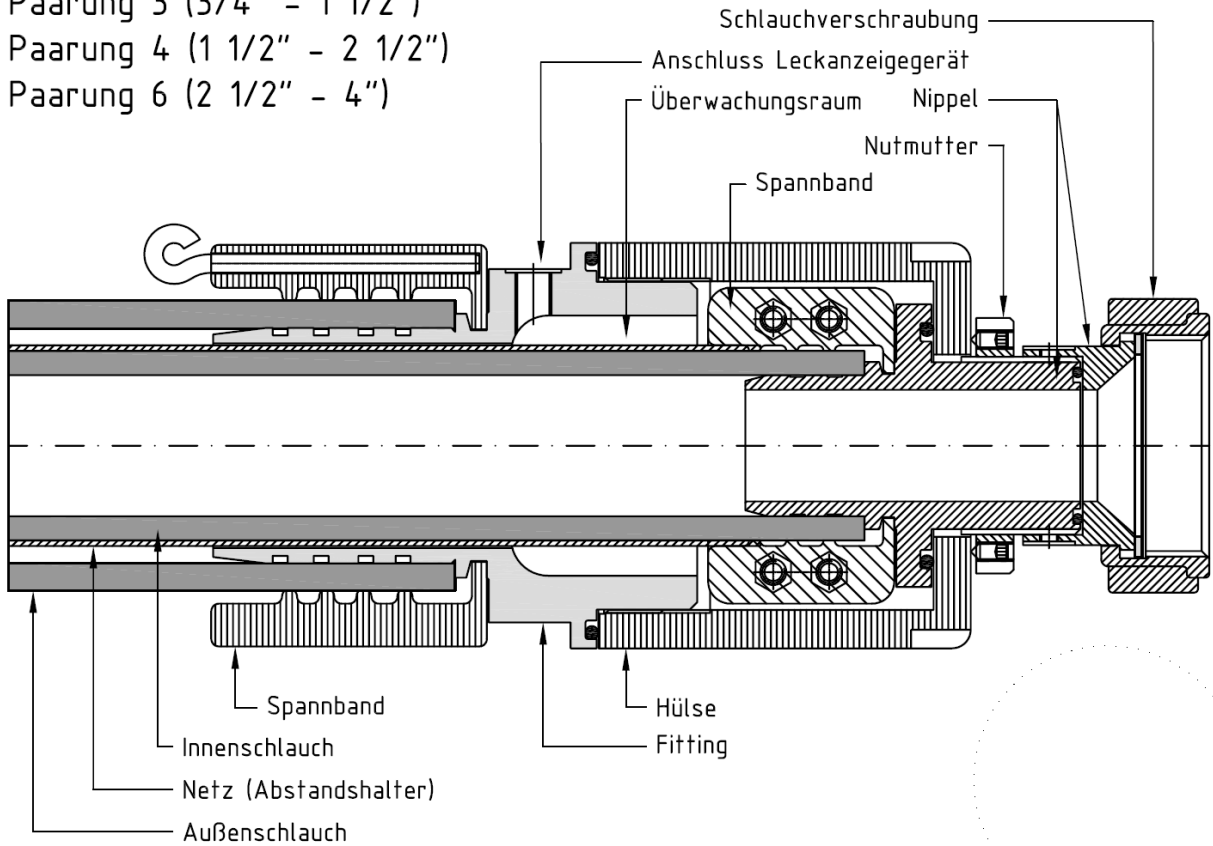


Doppelwandige Schlauchleitung, "System Klenk"

Paarung 3 (3/4" - 1 1/2")

Paarung 4 (1 1/2" - 2 1/2")

Paarung 6 (2 1/2" - 4")



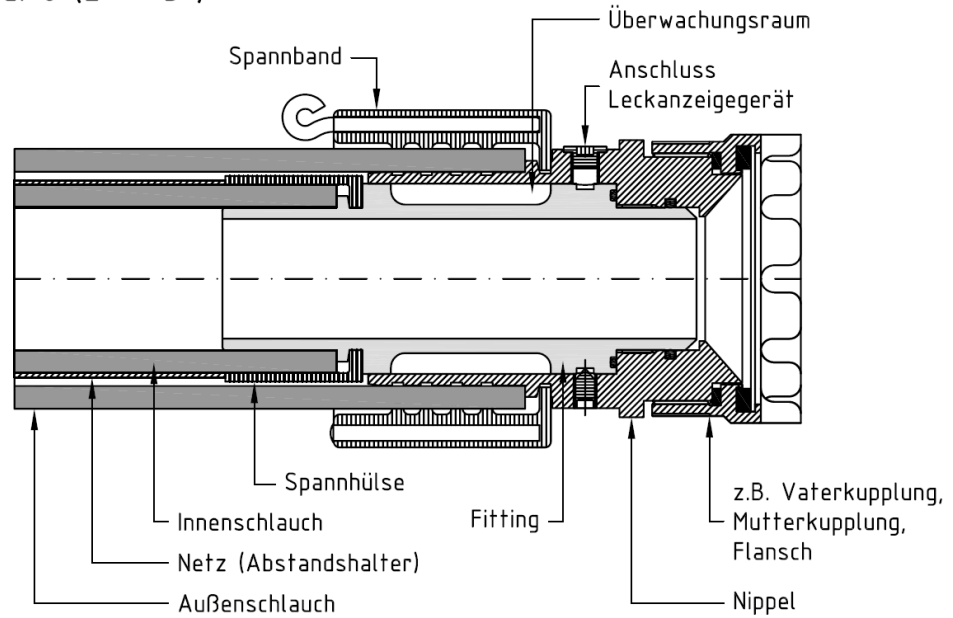
elektronische Kopie der abz des dibt: z-40.23-515

Flexible doppelwandige Schlauchleitung "System Klenk", Typ DWSL für den Transport wassergefährdender Flüssigkeiten bei Umfüll- und Abfüllvorgängen

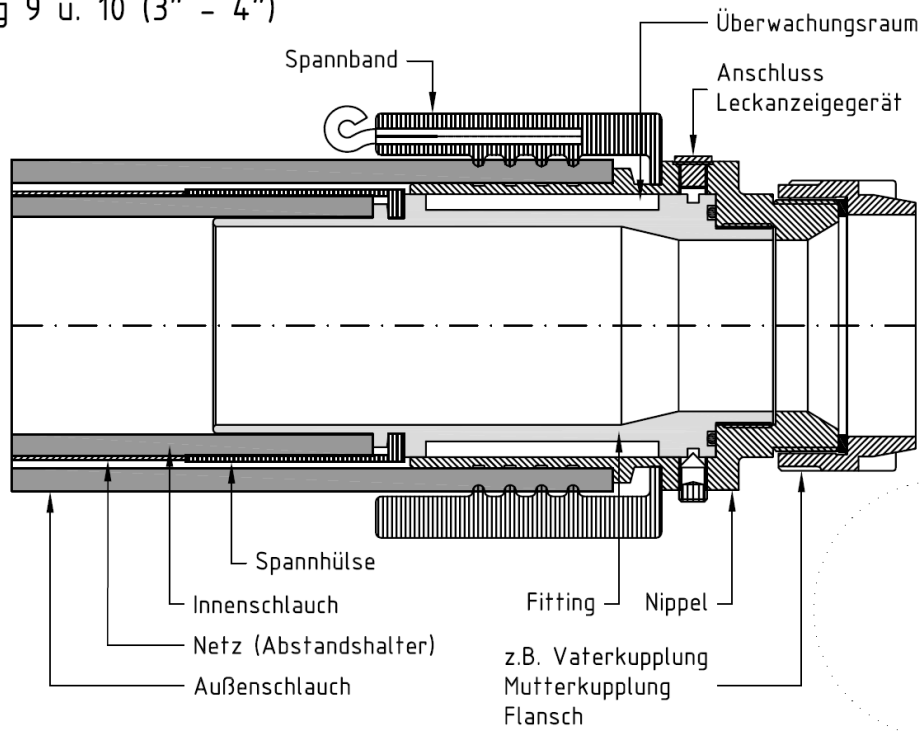
Beispiel Paarung DWSL 1, DWSL 2, DWSL 3, DWSL 4 und DWSL 6

Anlage 1.1

Doppelwandige Schlauchleitung, "System Klenk"
 Paarung 7 u. 8 (2" - 3")



Doppelwandige Schlauchleitung, "System Klenk"
 Paarung 9 u. 10 (3" - 4")



elektronische Kopie der abz des dibt: z-40.23-515

Flexible doppelwandige Schlauchleitung "System Klenk", Typ DWSL für den Transport wassergefährdender Flüssigkeiten bei Umfüll- und Abfüllvorgängen

Beispiel Paarung DWSL 7, DWSL 8, DWSL 9 und DWSL 10

Anlage 1.2

**Flexible doppelwandige Schlauchleitung "System Klenk", Anlage 2
Typ DWSL für den Transport wassergefährdender
Flüssigkeiten bei Umfüll- und Abfüllvorgängen**

Technische Daten und Werkstoffe der Nennweitenkombinationen

Paarung Nennweiten- kombination	Innen-/ Außen- Schlauch	Volumen* in l/m	Anschlusskonstruktion, Zeichnungsnummer	metallische Armaturenwerkstoffe
DWSL 1	DN 15 (1/2") DN 32 (1¼")	0,424	mit Überwurfverschraubung, Stückliste vom 29.10.2008, Nr. 1-2-5/1_0	Messing (Ms58)- oder Edelstahl- verschraubungen Klemmfassung <u>verstiftet</u> aus Aluminium, Pressfassung (schlauchseitiges Stutzenteil) aus Edelstahl
DWSL 2	DN 20 (3/4") DN 40 (1½")	0,380	mit Überwurfverschraubung, Stückliste vom 29.10.2008, 1-2-5/1_0	Pressfassung (schlauchseitiges Stutzenteil) aus Edelstahl
DWSL 3	DN 20 (3/4") DN 40 (1½")	0,380	mit Überwurfverschraubung, Stückliste vom 29.10.2008, 3-4-6/1_0	Messing (Ms58)- oder Edelstahl- verschraubungen Klemmfassung <u>verschraubt</u> aus Aluminium, Pressfassung (schlauchseitiges Stutzenteil) aus Edelstahl
DWSL 4	DN 40 (1½") DN 65 (2½")	1,080	mit Überwurfverschraubung, Stückliste vom 29.10.2008, 3-4-6/1_0	Pressfassung (schlauchseitiges Stutzenteil) aus Edelstahl
DWSL 5	DN 40 (1½") DN 65 (2½")	1,080	mit Überwurfverschraubung, Stückliste vom 29.10.2008, 1-2-5/1_0	Messing (Ms58)- oder Edelstahl- verschraubungen Klemmfassung <u>verstiftet</u> aus Aluminium, Pressfassung (schlauchseitiges Stutzenteil) aus Edelstahl
DWSL 6	DN 65 (2½") DN 100 (4")	3,075	mit Überwurfverschraubung, Stückliste vom 29.10.2008, 3-4-6/1_0	Messing (Ms58)- oder Edelstahl- verschraubungen Klemmfassung <u>verschraubt</u> aus Aluminium, Pressfassung (schlauchseitiges Stutzenteil) aus Edelstahl
DWSL 7	DN 50 (2") DN 75 (3")	0,89	mit Tankwagenkupplung, Stückliste vom 18.3.2009, 7-8/VM_0, 7-8/3_0, 7-8/2_0	Messing (Ms58)- oder Edelstahl Klemmfassung <u>verstiftet</u> aus Edelstahl oder Aluminium, Pressfassung (schlauchseitiges Stutzenteil) aus Edelstahl
DWSL 8			mit Flanschanschluss, Stückliste vom 28.10.2008, 7-8/F_0, 7-8/1_0, 7-8/2_0	
DWSL 9	DN 75 (3") DN 100 (4")	1,075	mit Tankwagenkupplung, Stückliste vom 28.10.2008, 9-10/VM_0, 9-10/3_0, 9-10/2_0	Messing (Ms58) oder Edelstahl Klemmfassung <u>verstiftet</u> aus Edelstahl oder Aluminium Pressfassung (schlauchseitiges Stutzenteil) aus Edelstahl
DWSL 10			mit Gewindeflanschanschluss Stückliste vom 28.10.2008 9-10/F_0, 7-8/1_0, 7-8/2_0	

* Volumen des Überwachungsraums