

Bescheid

über die Ergänzung der
allgemeinen bauaufsichtlichen Zulassung
vom 8. November 2012

Zulassungsstelle für Bauprodukte und Bauarten

Bautechnisches Prüfamt

Eine vom Bund und den Ländern
gemeinsam getragene Anstalt des öffentlichen Rechts

Mitglied der EOTA, der UEAtc und der WFTAO

Datum:

30.06.2016

Geschäftszeichen:

III 55-1.42.1-48/15

Zulassungsnummer:

Z-42.1-265

Geltungsdauer

vom: **30. Juni 2016**

bis: **30. September 2017**

Antragsteller:

Geberit GmbH

Theuerbachstraße 1
88630 Pfullendorf

Zulassungsgegenstand:

Glattwandige Abwasserrohre und Formstücke mit profilierter Wandung und glatter Innenfläche aus mineralverstärktem PE-HD DN 56 bis DN 150 der Baustoffklasse B2 - normalentflammbar - nach DIN 4102 für Hausabflussleitungen

Dieser Bescheid ergänzt die allgemeine bauaufsichtliche Zulassung Nr. Z-42.1-265 vom 8. November 2012, geändert durch Bescheid vom 4. Februar 2016.

Dieser Bescheid umfasst zwei Seiten und eine Anlage. Er gilt nur in Verbindung mit der oben genannten allgemeinen bauaufsichtlichen Zulassung und darf nur zusammen mit dieser verwendet werden.

DIBt

**Bescheid über die Ergänzung der
allgemeinen bauaufsichtlichen Zulassung
Nr. Z-42.1-265**

Seite 2 von 2 | 30. Juni 2016

ZU II BESONDERE BESTIMMUNGEN

Die Besonderen Bestimmungen der allgemeinen bauaufsichtlichen Zulassung werden wie folgt geändert und ergänzt.

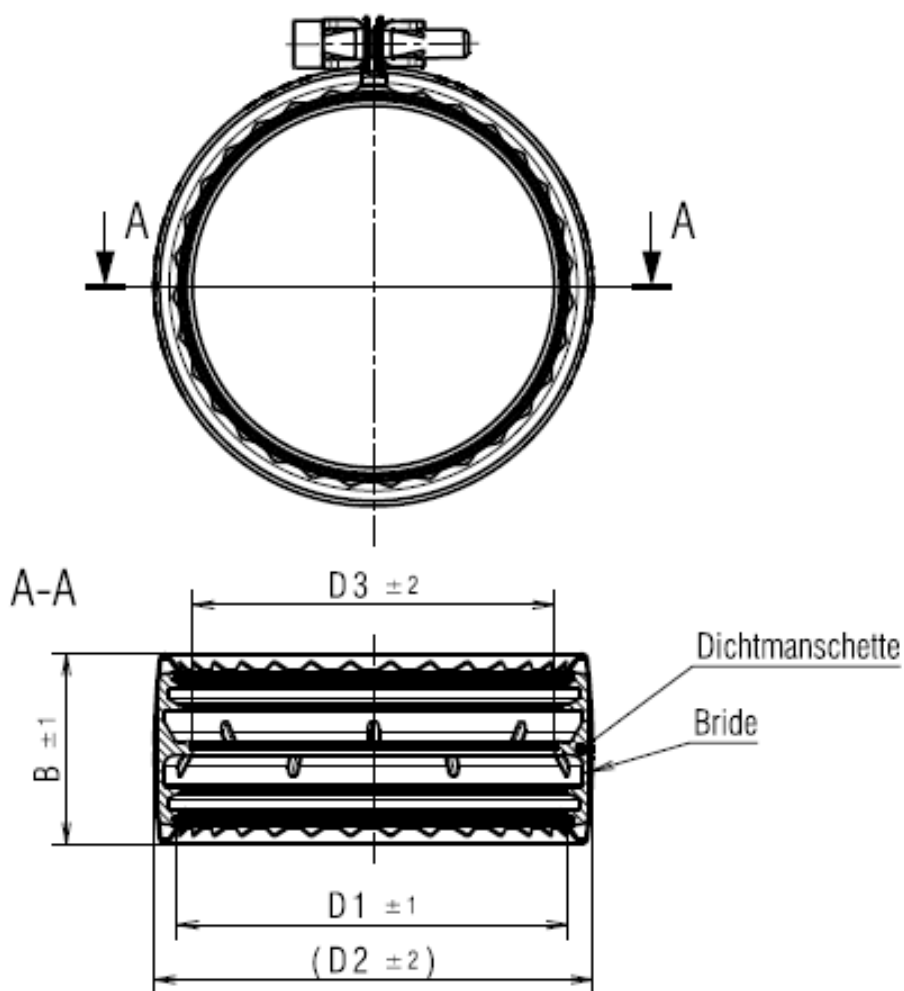
1. Die bisherigen Bestimmungen der allgemeinen bauaufsichtlichen Zulassung insbesondere die der Abschnitte 2.1.1.6 - "Maße" sowie 2.1.2" - Eigenschaften der Spannverbinder" gilt auch für die der Anlage 1 dieses Bescheides entsprechenden "Silent-dB20 Spannverbinder".

Rudolf Kersten
Referatsleiter

Beglaubigt

Art.-Nr.	DN	D [mm]	D1 [mm]	D2 [mm]	D3 [mm]	B [mm]
305.003	56	56	54.5	67	49	52
307.003	70	75				
308.003	90	90				
310.003	100	110	106.5	120.1	99	52
312.003	125	135				
315.003	150	160				

Masse D1, D2 & D3 gelten für Verbinder im geschlossenen Zustand (Theo. Masse)
 Achtung: Spannverbinder können Ovalitäten aufweisen!



Kennzeichnung	Art.-Nr., Geberit Logo, Dim
Werkstoff	Bride: 1.4510 Dichtmanschette: EPDM

Geberit Silent-db20
 Spannverbinder CrTi-Stahl

Glattwandige Abwasserrohre und Formstücke mit profilierter Wandung und glatter
 Innenfläche aus mineralverstärktem PE-HD DN 56 bis DN 150 der Baustoffklasse B2 -
 normalentflammbar - nach DIN 4102 für Hausabflussleitungen

Anlage 1