

Allgemeine bauaufsichtliche Zulassung

Zulassungsstelle für Bauprodukte und Bauarten

Bautechnisches Prüfamt

Eine vom Bund und den Ländern
gemeinsam getragene Anstalt des öffentlichen Rechts
Mitglied der EOTA, der UEAtc und der WFTAO

Datum:

19.05.2016

Geschäftszeichen:

III 55-1.42.1-69/14

Zulassungsnummer:

Z-42.1-543

Geltungsdauer

vom: **19. Mai 2016**

bis: **19. Mai 2021**

Antragsteller:

Wavin GmbH

Kunststoff-Rohrsysteme

Industriestraße 20

49767 Twist

Zulassungsgegenstand:

**Kubische Versickerungshohlkörper mit der Bezeichnung "WAVIN Q-Bic Plus" für die
Versickerung von Niederschlagswasser**

Der oben genannte Zulassungsgegenstand wird hiermit allgemein bauaufsichtlich zugelassen.
Diese allgemeine bauaufsichtliche Zulassung umfasst zwölf Seiten und vier Anlagen.

DIBt

I ALLGEMEINE BESTIMMUNGEN

- 1 Mit der allgemeinen bauaufsichtlichen Zulassung ist die Verwendbarkeit bzw. Anwendbarkeit des Zulassungsgegenstandes im Sinne der Landesbauordnungen nachgewiesen.
- 2 Sofern in der allgemeinen bauaufsichtlichen Zulassung Anforderungen an die besondere Sachkunde und Erfahrung der mit der Herstellung von Bauprodukten und Bauarten betrauten Personen nach den § 17 Abs. 5 Musterbauordnung entsprechenden Länderregelungen gestellt werden, ist zu beachten, dass diese Sachkunde und Erfahrung auch durch gleichwertige Nachweise anderer Mitgliedstaaten der Europäischen Union belegt werden kann. Dies gilt ggf. auch für im Rahmen des Abkommens über den Europäischen Wirtschaftsraum (EWR) oder anderer bilateraler Abkommen vorgelegte gleichwertige Nachweise.
- 3 Die allgemeine bauaufsichtliche Zulassung ersetzt nicht die für die Durchführung von Bauvorhaben gesetzlich vorgeschriebenen Genehmigungen, Zustimmungen und Bescheinigungen.
- 4 Die allgemeine bauaufsichtliche Zulassung wird unbeschadet der Rechte Dritter, insbesondere privater Schutzrechte, erteilt.
- 5 Hersteller und Verreiber des Zulassungsgegenstandes haben, unbeschadet weiter gehender Regelungen in den "Besonderen Bestimmungen", dem Verwender bzw. Anwender des Zulassungsgegenstandes Kopien der allgemeinen bauaufsichtlichen Zulassung zur Verfügung zu stellen und darauf hinzuweisen, dass die allgemeine bauaufsichtliche Zulassung an der Verwendungsstelle vorliegen muss. Auf Anforderung sind den beteiligten Behörden Kopien der allgemeinen bauaufsichtlichen Zulassung zur Verfügung zu stellen.
- 6 Die allgemeine bauaufsichtliche Zulassung darf nur vollständig vervielfältigt werden. Eine auszugsweise Veröffentlichung bedarf der Zustimmung des Deutschen Instituts für Bautechnik. Texte und Zeichnungen von Werbeschriften dürfen der allgemeinen bauaufsichtlichen Zulassung nicht widersprechen. Übersetzungen der allgemeinen bauaufsichtlichen Zulassung müssen den Hinweis "Vom Deutschen Institut für Bautechnik nicht geprüfte Übersetzung der deutschen Originalfassung" enthalten.
- 7 Die allgemeine bauaufsichtliche Zulassung wird widerruflich erteilt. Die Bestimmungen der allgemeinen bauaufsichtlichen Zulassung können nachträglich ergänzt und geändert werden, insbesondere, wenn neue technische Erkenntnisse dies erfordern.

II BESONDERE BESTIMMUNGEN

1 Zulassungsgegenstand und Anwendungsbereich

Zulassungsgegenstand dieser allgemeinen bauaufsichtliche Zulassung sind kubische Versickerungshohlkörper aus Polypropylen (PP) mit der Bezeichnung "WAVIN Q-Bic Plus" für unterirdische Versickerungs- und Rückhalteanlagen, über die Niederschlagswasser versickert wird.

Die Zulassung gilt für die "WAVIN Q-Bic Plus"-Versickerungshohlkörper bestehend aus:

- Speichereinheit mit integrierten Verbindern,
- einer Bodenplatte (bei mehrlagigem Aufbau nur in der untersten Lage) sowie,
- Seiten- und Anschlussplatten (als äußerer Abschluss der aus Speichereinheit/en und Bodenplatte/n zusammengesetzten Versickerungsanlage).

An die Anschlussplatten der Versickerungshohlkörper dürfen Rohre mit bauaufsichtlichem Verwendbarkeitsnachweis der Nennweiten DN/OD 160, DN/OD 200, DN/OD 315 und DN/OD 400 angeschlossen werden.

Die aus einzelnen Versickerungshohlkörpern und deren Bestandteilen zusammengefügte Versickerungsanlage darf ausschließlich zur Versickerung von Niederschlagswasser in den Untergrund entsprechend des Geltungsbereiches des DWA-A 138¹ verwendet werden. Andere Anwendungsbereiche, wie die Versickerung von unbehandelten Niederschlagsabflüssen von Altlasten- und Altlastenverdachtsflächen und von Flächen, auf denen mit wassergefährdenden Stoffen umgegangen wird (z. B. Tankstellen) sind im Geltungsbereich dieser Zulassung nicht eingeschlossen.

Die Versickerungshohlkörper sind mit mindestens 1,00 m Erdüberdeckung einzubauen.

Die maximale Bauhöhe der Versickerungsanlagen ist auf 2,00 m, d. h. maximal fünf Lagen Versickerungshohlkörper übereinander, begrenzt.

Die Flächen oberhalb von Versickerungsanlagen dürfen außer für Verkehrsflächen nicht überbaut werden. Die Verkehrsbeanspruchung der Flächen oberhalb von Versickerungsanlagen darf maximal der Belastungsklasse Bk0,3 nach RStO 12² entsprechen.

Die allgemeine bauaufsichtliche Zulassung gilt nur für die Verwendung der Versickerungshohlkörper "WAVIN Q-Bic Plus" in nicht durch Erdbeben gefährdeten Gebieten.

2 Bestimmungen für die Bauteile und das Zubehör der Versickerungshohlkörper

2.1 Eigenschaften und Zusammensetzung

2.1.1 Allgemeines

Eine Versickerungsanlage besteht jeweils aus Versickerungshohlkörpern vom Typ "WAVIN Q-Bic Plus", die vor Ort gemäß Einbauanleitung des Herstellers mittels der in den Speichereinheiten integrierten Verbindern (horizontal und vertikal) zusammengefügt und abschließend mit Geotextil umhüllt werden.

2.1.2 Werkstoff und Werkstoffkennwerte

Die Versickerungshohlkörper und deren Bestandteile bestehen aus Polypropylen (PP) entsprechend den beim Deutschen Institut für Bautechnik (DIBt) hinterlegten Rezepturangaben, welches mindestens folgende Eigenschaften aufweisen muss:

- | | | |
|---|-----------|--|
| 1 | DWA-A 138 | Deutsche Vereinigung für Wasserwirtschaft, Abwasser und Abfall e. V. (DWA) - Arbeitsblatt 138: Planung, Bau und Betrieb von Anlagen zur Versickerung von Niederschlagswasser, Ausgabe: 2005-04 |
| 2 | RStO 12 | Forschungsgesellschaft für Straßen- und Verkehrswesen (FGSV): Richtlinien für die Standardisierung des Oberbaues von Verkehrsflächen; FGSV Verlag; Ausgabe: 2012 |

Allgemeine bauaufsichtliche Zulassung

Nr. Z-42.1-543

Seite 4 von 12 | 19. Mai 2016

- Dichte nach DIN EN ISO 1183-1³ ≥ 0,900 g/cm³
- Schmelz-Massefließrate (MFR 230 °C/2,16 kg)
nach DIN EN ISO 1133⁴ 2,2 g/10 min ± 0,4 g/10 min
- Charpy-Kerbschlagzähigkeit (Prüfverfahren "eA", Kerbart A, Bruchart C)
nach DIN EN ISO 179-1⁵ ≥ 7,5 kJ/m²
- Zug-E-Modul E_T nach DIN EN ISO 527-1⁶ ≥ 1.200 MPa
- Zugfestigkeit σ_M nach DIN EN ISO 527-1⁶ ≥ 20,0 MPa
- Bruchdehnung ε_B nach DIN EN ISO 527-1⁶ ≥ 150 %
- Biege-E-Modul E_f nach DIN EN ISO 178⁷ ≥ 1.400 MPa
- Biegefestigkeit σ_f nach DIN EN ISO 178⁷ ≥ 28,8 MPa
- Druckfestigkeit σ_M nach DIN EN ISO 604⁸ ≥ 33,0 MPa
- Druck-E-Modul E_c DIN EN ISO 604⁸ ≥ 839 MPa
- Oxidation-Induktionszeit (OIT bei 200 °C) nach DIN EN 728⁹ ≥ 20,0 min
- Längsschrumpf R_L nach DIN EN ISO 2505¹⁰ ≤ 2,0 %
- Wasseraufnahme c_s nach DIN EN ISO 62¹¹ ≤ 0,014 %

2.1.3 Abmessungen und Gewicht

Form, Maße und Toleranzen der Versickerungshohlkörper sowie deren Bestandteile entsprechen den Festlegungen in den Anlagen 1 bis 4.

Das Gewicht der Bestandteile der Versickerungshohlkörper beträgt

- Speichereinheit mit integrierten Verbindern ≥ 13,8 kg
- Bodenplatte ≥ 3,6 kg

2.1.4 Beschaffenheit der Versickerungshohlkörper

Bei Inaugenscheinnahme ohne optische Hilfsmittel weisen die Versickerungshohlkörper und deren Bestandteile eine dem Herstellverfahren entsprechende glatte Oberfläche frei von Riefen, Blasen, Verunreinigungen oder eingefallenen Stellen sowie anderen Unregelmäßigkeiten (Fehlstellen) auf.

Sämtliche Oberflächen sind frei von Graten.

3	DIN EN ISO 1183-1	Kunststoffe - Verfahren zur Bestimmung der Dichte von nicht verschäumten Kunststoffen – Teil 1: Eintauchverfahren, Verfahren mit Flüssigkeitspyknometer und Titrationsverfahren (ISO 1183-1:2004); Deutsche Fassung EN ISO 1183-1:2004; Ausgabe: 2004-05
4	DIN EN ISO 1133	Kunststoffe - Bestimmung der Schmelze-Massefließrate (MFR) und der Schmelze-Volumenfließrate (MVR) von Thermoplasten (ISO 1133:2005); Deutsche Fassung EN ISO 1133:2005; Ausgabe: 2005-09
5	DIN EN ISO 179-1	Kunststoffe - Bestimmung der Charpy-Schlageigenschaften – Teil 1: Nicht instrumentierte Schlagzähigkeitsprüfung (ISO 179-1:2010); Deutsche Fassung EN ISO 179-1:2010; Ausgabe: 2010-11
6	DIN EN ISO 527-1	Kunststoffe - Bestimmung der Zugeigenschaften – Teil 1: Allgemeine Grundsätze (ISO 527-1:1993 einschließlich Cor.1:1994); Deutsche Fassung EN ISO 527-1:1996; Ausgabe: 1996-04
7	DIN EN ISO 178	Kunststoffe - Bestimmung der Biegeeigenschaften (ISO 178:2001 + Amd.1:2004); Deutsche Fassung EN ISO 178:2003 + A1:2005; Ausgabe: 2006-04
8	DIN EN ISO 604	Kunststoffe - Bestimmung von Druckeigenschaften (ISO 604:2002); Deutsche Fassung EN ISO 604:2003; Ausgabe: 2003-12
9	DIN EN 728	Kunststoff-Rohrleitungs- und Schutzrohrsysteme - Rohre und Formstücke aus Polyolefinen - Bestimmung der Oxidations-Induktionszeit; Deutsche Fassung EN 728:1997; Ausgabe:1997-03
10	DIN EN ISO 2505	Rohre aus Thermoplasten - Längsschrumpf - Prüfverfahren und Kennwerte (ISO 2505:2005); Deutsche Fassung EN ISO 2505:2005; Ausgabe: 2005-08
11	DIN EN ISO 62	Kunststoffe - Bestimmung der Wasseraufnahme (ISO 62:1999); Deutsche Fassung EN ISO 62:1999; Ausgabe:1999-08

Allgemeine bauaufsichtliche Zulassung

Nr. Z-42.1-543

Seite 5 von 12 | 19. Mai 2016

2.1.5 Farbe

Die Einfärbung der Versickerungshohlkörper ist durchgehend gleichmäßig blau.

2.1.6 Festigkeitseigenschaften

Bei einem vertikal über die Ober-/Unterseite sowie einem horizontal über die Längsseiten erfolgenden Krafteintrag ist der Versickerungshohlkörper formstabil. Bei einem Krafteintrag, der den Bestimmungen in Abschnitt 2.3.2 Punkt 7 entspricht, weisen die Versickerungshohlkörper eine charakteristische Kurzzeit-Festigkeit von mindestens

- 400 kN/m² (nach ≥ 48 h) bzw. 415 kN/m² (nach ≥ 21 d) in vertikaler Richtung und
- 74 kN/m² (nach ≥ 21 d) in horizontaler Richtung auf.

2.1.7 Geotextil

Die aus Versickerungshohlkörpern aufgebaute Versickerungsanlage wird begleitend mit der Verlegung durch ein Geotextil umhüllt. Für die Umhüllung sind ausschließlich Geotextilien einzusetzen, welche für Wasser durchlässig sind, und für welche ein Konformitätsnachweis entsprechend DIN EN 13252¹² vorliegt (CE-Kennzeichnung).

2.2 Herstellung, Verpackung, Transport, Lagerung und Kennzeichnung**2.2.1 Herstellung**

Die Versickerungshohlkörper bzw. deren Bestandteile sind im Spritzgussverfahren unter Beachtung der Bestimmungen in Abschnitt 2.3.2 mit den in Abschnitt 2.1 beschriebenen Eigenschaften und entsprechend den Angaben der Anlage 1 zu fertigen.

Bei der Fertigung sind mindestens folgende Herstellungsparameter bei jedem Anfahren der Maschine zu kalibrieren und fortlaufend zu erfassen:

- Zykluszeit,
- Nachdruckzeit,
- Kühlzeit und
- Werkzeugtemperatur.

Für die Herstellung sind nur die beim DIBt hinterlegten und mit Handelsnamen, Hersteller und Kennwerten bezeichneten Werkstoffe entsprechend Abschnitt 2.1.2 zu verwenden.

Die Verwendung von Umlaufmaterial gleicher Rezeptur aus den Fertigungsanlagen des Antragstellers ist zulässig.

2.2.2 Verpackung, Transport und Lagerung

Die Versickerungshohlkörper bzw. deren Bestandteile sind für Lagerung und Transport so zu fixieren, dass keine unzulässigen Verformungen und keine Beschädigungen auftreten.

Die entsprechenden Lager- und Transportanleitungen des Antragstellers sowie die einschlägigen Unfallverhütungsvorschriften sind zu beachten.

2.2.3 Kennzeichnung

Die Versickerungshohlkörper müssen vom Antragsteller mit dem Übereinstimmungszeichen (Ü-Zeichen) nach den Übereinstimmungszeichen-Verordnungen der Länder, einschließlich der Zulassung Nr. Z-42.1-543 gekennzeichnet werden. Die Kennzeichnung darf nur erfolgen, wenn die Voraussetzungen nach Abschnitt 2.3 erfüllt sind.

Die Versickerungshohlkörper sind zusätzlich deutlich sichtbar und dauerhaft jeweils mindestens einmal wie folgt zu kennzeichnen mit:

- Typenbezeichnung
- Material PP
- Hersteller

¹²

DIN EN 13252

Geotextilien und geotextilverwandte Produkte - Geforderte Eigenschaften für die Verwendung in Drainanlagen; Deutsche Fassung EN 13252:2000+A1:2005; Ausgabe: 2005-04

Allgemeine bauaufsichtliche Zulassung

Nr. Z-42.1-543

Seite 6 von 12 | 19. Mai 2016

- Herstellungsdatum

2.3 Übereinstimmungsnachweis**2.3.1 Allgemeines**

Die Bestätigung der Übereinstimmung der Versickerungshohlkörper "WAVIN Q-Bic Plus" mit den Bestimmungen dieser allgemeinen bauaufsichtlichen Zulassung muss für jedes Herstellwerk mit einem Übereinstimmungszertifikat auf der Grundlage einer werkseigenen Produktionskontrolle und einer regelmäßigen Fremdüberwachung einschließlich einer Erstprüfung der Bauteile des Systems nach Maßgabe der folgenden Bestimmungen erfolgen.

Für die Erteilung des Übereinstimmungszertifikats und die Fremdüberwachung einschließlich der dabei durchzuführenden Produktprüfungen hat der Antragsteller eine hierfür anerkannte Zertifizierungsstelle sowie eine hierfür anerkannte Überwachungsstelle einzuschalten.

Die Erklärung, dass ein Übereinstimmungszertifikat erteilt ist, hat der Antragsteller durch Kennzeichnung der Bauprodukte mit dem Übereinstimmungszeichen (Ü-Zeichen) unter Hinweis auf den Verwendungszweck abzugeben.

Dem Deutschen Institut für Bautechnik ist von der Zertifizierungsstelle eine Kopie des von ihr erteilten Übereinstimmungszertifikats zur Kenntnis zu geben.

Dem Deutschen Institut für Bautechnik ist zusätzlich eine Kopie des Erstprüfberichts zur Kenntnis zu geben.

2.3.2 Werkseigene Produktionskontrolle

In jedem Herstellwerk ist eine werkseigene Produktionskontrolle einzurichten und durchzuführen. Unter werkseigener Produktionskontrolle wird die vom Antragsteller vorzunehmende kontinuierliche Überwachung der Produktion verstanden, mit der dieser sicherstellt, dass die von ihm hergestellten Bauprodukte den Bestimmungen dieser allgemeinen bauaufsichtlichen Zulassung entsprechen.

Die werkseigene Produktionskontrolle muss mindestens die im Folgenden aufgeführten Maßnahmen einschließen.

- Beschreibung und Überprüfung des Ausgangsmaterials und der Bestandteile:

Die Eigenschaften des verwendeten Werkstoffes und dessen Überprüfung muss den Festlegungen des Abschnitts 2.1.2 entsprechen. Die Übereinstimmung des verwendeten Werkstoffes mit den in Abschnitt 2.1.2 getroffenen Festlegungen hat sich der Hersteller der Versickerungshohlkörper vom Rohstofflieferanten bei jeder Lieferung durch Vorlage eines Abnahmeprüfzeugnis 3.1 in Anlehnung an DIN EN 10204¹³ bestätigen zu lassen.

Die Einhaltung der Anforderungen an Dichte und Schmelz-Massefließrate des angelieferten Werkstoffes ist im Rahmen der werkseigenen Produktionskontrolle für jede Lieferung stichprobenartig zu überprüfen.

- Kontrolle und Prüfungen, die während der Herstellung durchzuführen sind:

Es sind die in Abschnitt 2.2.1 genannten Festlegungen einzuhalten.

- Nachweise und Prüfungen, die am fertigen Bauprodukt durchzuführen sind:

Es sind mindestens die Anforderungen der folgenden Abschnitte zu prüfen:

1. Die Feststellung in Abschnitt 2.1.2 zur Schmelz-Massefließrate des verarbeiteten Polypropylen ist einmal je Woche sowie bei jedem Rohstoffwechsel nach DIN EN ISO 1133⁴ zu prüfen.
2. Die Einhaltung der in Abschnitt 2.1.2 genannten Feststellung zur Charpy-Schlagzähigkeit sind bei jedem Rohstoffwechsel sowie stichprobenartig einmal monatlich nach DIN EN ISO 179-1/1eA⁵ zu überprüfen.

13

DIN EN 10204

Metallische Erzeugnisse - Arten von Prüfbescheinigungen; Deutsche Fassung EN 10204:2004; Ausgabe: 2005-01

3. Die Einhaltung der in Abschnitt 2.1.2 genannten Feststellung zur Zugfestigkeit σ_M sind bei jedem Rohstoffwechsel sowie stichprobenartig einmal monatlich nach DIN EN ISO 527-1⁶ zu überprüfen. Diese Prüfung kann auch an Probestäben durchgeführt werden, die in einem Arbeitsgang zusammen mit den Versickerungshohlkörpern hergestellt wurden.
4. Die Einhaltung der in Abschnitt 2.1.2 genannten Feststellung zur Oxidations-Induktionszeit sind bei jedem Rohstoffwechsel sowie stichprobenartig einmal monatlich nach DIN EN 728⁹ zu überprüfen.
5. Die Einhaltung der in Abschnitt 2.1.2 genannten Feststellung zum Längsschrumpf ist bei jedem Rohstoffwechsel sowie stichprobenartig einmal monatlich nach DIN EN ISO 2505¹⁰ zu überprüfen. Diese Prüfung kann auch an Probestäben durchgeführt werden, die in einem Arbeitsgang zusammen mit den Versickerungshohlkörpern hergestellt wurden.
6. Die Übereinstimmung der in Abschnitt 2.1.3 getroffenen Festlegungen zu den Abmessungen der Versickerungshohlkörper und Zubehörteile sind bei Produktionsbeginn und danach fortlaufend einmal je Schicht, bei Änderung der Rohstoffe oder bei Änderung der Anlagenparameter zu überprüfen.
Zu prüfen sind alle die Funktion bestimmenden Maße u. a. Längen-, Breiten- und Höhenmaße.
7. Die Übereinstimmung der in Abschnitt 2.1.3 getroffenen Festlegungen zum Gewicht der Versickerungshohlkörper sind bei Produktionsbeginn und danach fortlaufend einmal je Schicht, bei Änderung der Rohstoffe oder bei Änderung der Anlagenparameter zu überprüfen.
8. Die Übereinstimmung der in Abschnitt 2.1.4 getroffenen Festlegungen zur Beschaffenheit der Versickerungshohlkörper und Zubehörteile ist ständig bei Produktionsbeginn und danach fortlaufend je Schicht zu überprüfen.
9. Die Übereinstimmung der in Abschnitt 2.1.5 getroffenen Festlegungen zur Einfärbung der Versickerungshohlkörper und Zubehörteile ist ständig bei Produktionsbeginn und danach fortlaufend je Schicht zu überprüfen.
10. Zur Überprüfung der in Abschnitt 2.1.6 angegebenen Festigkeitseigenschaften (nach 48 h in vertikaler Richtung) sind die Versickerungshohlkörper nach einer entsprechenden Konditionierungszeit bei $23\text{ °C} \pm 2\text{ °C}$ Normaltemperatur über die der Einbaulage entsprechenden oberen Seite vollflächig mit einem ansteigenden Lasteintrag bis zur maximalen Prüflast zu belasten. Der Lasteintrag ist dafür mit einer Prüfungsgeschwindigkeit von $500\text{ N}/(\text{m}^2\text{s})$ kontinuierlich zu erhöhen, wobei die zu erreichende maximale Prüflast mindestens $400\text{ kN}/\text{m}^2$ betragen muss.
Der Kräfteintrag und die Formbeständigkeit sind während der gesamten Prüfung fortlaufend zu erfassen. Ein Kraftabfall und/oder der Verlust der Stabilität vor Erreichen der maximalen Prüflast bedeuten das Versagen des geprüften Versickerungshohlkörpers. Die Überprüfung der Festigkeitseigenschaften der Versickerungshohlkörper ist mindestens für die von oben wirkenden Lasten bei Produktionsbeginn, nach jeder Rohstoffänderung, nach jeder Änderung der Anlagenparameter mindestens jedoch einmal pro Tag zu überprüfen.
11. Die Einhaltung der Festlegungen zur Herstellung und Kennzeichnung in Abschnitt 2.2.1 und 2.2.3 sind ständig während der Fertigung zu überprüfen.

Die Ergebnisse der werkseigenen Produktionskontrolle sind aufzuzeichnen und auszuwerten. Die Aufzeichnungen müssen mindestens folgende Angaben enthalten:

- Bezeichnung des Bauprodukts bzw. des Ausgangsprodukts und der Bestandteile
- Art der Kontrolle oder Prüfung
- Datum der Herstellung und der Prüfung des Bauprodukts bzw. des Ausgangsmaterials

Allgemeine bauaufsichtliche Zulassung

Nr. Z-42.1-543

Seite 8 von 12 | 19. Mai 2016

- Ergebnis der Kontrollen und Prüfungen und, soweit zutreffend, Vergleich mit den Anforderungen
- Unterschrift des für die werkseigene Produktionskontrolle Verantwortlichen

Die Aufzeichnungen sind mindestens fünf Jahre aufzubewahren und der für die Fremdüberwachung eingeschalteten Überwachungsstelle vorzulegen. Sie sind dem Deutschen Institut für Bautechnik und der zuständigen obersten Bauaufsichtsbehörde auf Verlangen vorzulegen.

Bei ungenügendem Prüfergebnis sind vom Antragsteller unverzüglich die erforderlichen Maßnahmen zur Abstellung des Mangels zu treffen. Bauprodukte, die den Anforderungen nicht entsprechen, sind so zu handhaben, dass Verwechslungen mit übereinstimmenden ausgeschlossen werden. Nach Abstellung des Mangels ist - soweit technisch möglich und zum Nachweis der Mängelbeseitigung erforderlich - die betreffende Prüfung unverzüglich zu wiederholen.

2.3.3 Fremdüberwachung

In jedem Herstellwerk ist die werkseigene Produktionskontrolle durch eine Fremdüberwachung regelmäßig zu prüfen, mindestens jedoch zweimal jährlich.

Darüber hinaus ist im Rahmen der Fremdüberwachung eine Erstprüfung der Versickerungshohlkörper durchzuführen. Dabei sind die Anforderungen des Abschnitt 2.3.2 einschließlich der Anforderungen an die Festigkeitseigenschaften stichprobenartig zu kontrollieren. Darüber hinaus sind im Rahmen der Fremdüberwachung die Anforderungen an die Festigkeitseigenschaften in horizontaler und vertikaler Richtung der Versickerungshohlkörper nach einer Konditionierungszeit von 21 Tagen entsprechend den Festlegungen in Abschnitt 2.1.6 zu überprüfen.

Die Probenahme und Prüfungen obliegen jeweils der anerkannten Überwachungsstelle.

Die Ergebnisse der Zertifizierung und Fremdüberwachung sind mindestens fünf Jahre aufzubewahren. Sie sind von der Zertifizierungsstelle bzw. der Überwachungsstelle dem Deutschen Institut für Bautechnik und der zuständigen obersten Bauaufsichtsbehörde auf Verlangen vorzulegen.

3 Bestimmungen für die Bemessung**3.1 Versickerungsleistung**

Soweit nachfolgend nichts anderes festgelegt ist, gelten für die Bemessung der Versickerungsanlagen die Bemessungsgrundsätze und Bedingungen des Arbeitsblattes DWA-A 138¹ und des Merkblatts DWA-M 153¹⁴ der Deutschen Vereinigung für Wasserwirtschaft, Abwasser und Abfall e. V.

Zur Sicherstellung der Leistungsfähigkeit der Versickerungsanlage sind als Grundlage der Anlagenbemessung die entsprechenden hydraulischen Nachweise zur Versickerungsfähigkeit des Bodens sowie der lokalen Grundwasserverhältnisse, beispielsweise in Verbindung mit einem Baugrundgutachten, einzuholen.

¹⁴ DWA-M 153

Deutsche Vereinigung für Wasserwirtschaft, Abwasser und Abfall e. V. (DWA) - Merkblatt 153: Handlungsempfehlungen zum Umgang mit Regenwasser; Ausgabe: 2007-08

3.2 Standsicherheit

Die Standsicherheit der Versickerungsanlagen ist in jedem Einzelfall durch eine statische Berechnung für den Grenzzustand der Tragfähigkeit (GZT) sowie für den Grenzzustand der Gebrauchstauglichkeit (GZG) für eine maximal zulässige Grenzverformung entsprechend den Festlegungen in Tabelle 2 nachzuweisen. Dabei gilt:

$$\sigma_{E,d} \leq \sigma_{R,d} \quad (1)$$

worin ist $\sigma_{E,d}$ - Bemessungswert der Beanspruchung / Einwirkungen des Bauteils

$\sigma_{R,d}$ - Bemessungswert des Widerstandes des Bauteils

Die statische Berechnung ist durch ein Prüfamnt oder einen Prüfenieur für Standsicherheit zu prüfen. Der Nachweis ist erbracht, wenn die Tragfähigkeit gemäß Gl. (1) nachgewiesen wird. Für Einbauregelfälle können Typenstatiken erstellt werden, welche durch ein Prüfamnt für Baustatik zu prüfen sind. Es wird empfohlen, Prüfamnter oder Prüfenieure für Standsicherheit mit besonderen Kenntnissen im Kunststoffbau zu beauftragen, z. B.:

- Prüfamnt für Standsicherheit der LGA in Nürnberg,
- Deutsches Institut für Bautechnik (für Typenprüfungen).

Grundlage der Ermittlung der Beanspruchung (Einwirkungen) $\sigma_{E,d}$ bildet im speziellen Fall der Verwendung der Versickerungshohlkörper "WAVIN Q-Bic Plus" das Versagensmodell ohne Seitenreaktion. Zusätzlich ist bei mehrlagigem Einbau der Nachweis in horizontaler Richtung zu führen.

Die Einwirkungen sind zu ermitteln

- für ständige unveränderlich einwirkende Lasten $\sigma_{G,k}$ nach DIN 1055-1¹⁵, DIN 1055-2¹⁶, DIN 1055-3¹⁷ und ggf. DIN 1055-5¹⁸. Dabei ist ein Teilsicherheitsbeiwert γ_G nach DIN 1054¹⁹ anzuwenden, welcher jedoch mindestens dem Wert nach Tabelle 3 entspricht.
- für veränderliche Lasteinwirkungen $\sigma_{Q,k}$ nach DIN Fachbericht 101²⁰ mit einem Teilsicherheitsbeiwert von γ_Q , welcher jedoch mindestens dem Wert nach Tabelle 3 entspricht.

Bei der Ermittlung des Bemessungswertes des Widerstandes des Versickerungshohlkörpers $\sigma_{R,d}$ ist für die Rigole von einer charakteristischen maximalen Kurzzeit-Druckfestigkeit $\sigma_{R,k}$ für die Tragfähigkeit nach Tabelle 1 und von einer charakteristischen maximalen Kurzzeit-Druckfestigkeit $\sigma_{R,k}$ für die Gebrauchstauglichkeit nach Tabelle 2 unter Berücksichtigung eines Teilsicherheitswertes γ_M für den Bauteilwiderstand, welcher mindestens dem Wert nach Tabelle 3 entspricht, auszugehen.

Tabelle 1: Charakteristische maximale Kurzzeit-Druckfestigkeit $\sigma_{R,k}$ [kN/m²] für den Grenzzustand der Tragfähigkeit

Aufbau	$\sigma_{R,k}$
1-lagig	415
2-lagig	415
3-lagig	415

15 DIN 1055-1 Einwirkungen auf Tragwerke – Wichten und Flächenlasten von Baustoffen, Bauteilen und Lagerstoffen; Ausgabe: 2002-06

16 DIN 1055-2 Einwirkungen auf Tragwerke – Bodenkenngößen; Ausgabe: 2010-11

17 DIN 1055-3 Einwirkungen auf Tragwerke – Eigen- und Nutzlasten für Hochbauten; Ausgabe: 2006-03

18 DIN 1055-5 Einwirkungen auf Tragwerke – Schnee- und Eislasten; Ausgabe: 2005-07

19 DIN 1054 Baugrund - Sicherheitsnachweise im Erd- und Grundbau - Ergänzende Regelungen zu DIN EN 1997-1; Ausgabe: 2010-12

20 DIN Fachbericht 101 Einwirkungen auf Brücken; Ausgabe: 2009-03

Tabelle 2: Charakteristische Kurzzeit-Druckfestigkeit $\sigma_{R,k}$ für den Grenzzustand der Gebrauchstauglichkeit mit maximal zulässige Grenzverformung Δh_{zul}

Aufbau	Δh_{zul} [mm]	$\sigma_{R,k}$ [kN/m ²]
1-lagig	20,0	396
2-lagig	20,0	275
3-lagig	20,0	210

Tabelle 3: Zu berücksichtigende Teilsicherheitsbeiwerte

Teilsicherheitsbeiwert für		GZT	GZG
unveränderlich einwirkende Lasten	γ_G	1,35	1,0
veränderliche Lastwirkungen	γ_Q	1,5	1,0
Bauteilwiderstand	γ_M	1,3	1,0

Für die Abminderung des Widerstandes des Versickerungshohlkörpers sind mindestens Abminderungsfaktoren entsprechend Tabelle 4 anzusetzen.

Tabelle 4: Zu berücksichtigende Abminderungsfaktoren für den Bauteilwiderstand

Kriechverhalten		A_1^f (GZT)	A_1^E (GZG)
1-lagig	A_1	3,0	2,27
2-lagig		3,0	3,36
3-lagig		3,0	3,19
Medieneinfluss	A_2	1,0	
Temperatureinfluss	A_3	1,0	
Inhomogenitäten (u. a. Einfluss von Verbindungen und Anschlüssen)	A_4	1,0	
Einfluss dynamischer wirkender Lasten	A_5	1,0	

Der Nachweis für die Grenzzustände erfolgt dann mit:

$$\sigma_{E,d} = \sum \sigma_{G,k} \times \gamma_G + \sum \sigma_{Q,k} \times \gamma_Q \leq \sigma_{R,k} / (\gamma_M \times A_1 \times A_2 \times A_3 \times A_4 \times A_5) = \sigma_{R,d} \quad (2)$$

4 Bestimmungen für die Ausführung

Für das Zusammenfügen der einzelnen Versickerungshohlkörpern zu einer Versickerungsanlage gelten die Bestimmungen für die Bemessung gemäß den Abschnitten 3.1 und 3.2. Sofern nachfolgend nichts anders bestimmt ist, sind die folgenden technischen Regeln grundsätzlich zu beachten:

- DWA-A 138¹
- ATV-DVWK-M 153¹⁴
- DIN 1054¹⁹

Versickerungsanlagen dürfen nur mit Rohren, Formteilen und Schächten errichtet werden, die den allgemein anerkannten Regeln der Technik entsprechen, und über einen entsprechenden bauaufsichtlichen Verwendbarkeitsnachweis verfügen.

Allgemeine bauaufsichtliche Zulassung

Nr. Z-42.1-543

Seite 11 von 12 | 19. Mai 2016

Der Antragsteller muss jeder Lieferung eine Einbauanleitung beifügen. Der Einbau ist entsprechend der Einbauanleitung und unter Beachtung der nachfolgenden Bestimmungen durchzuführen.

Die Herstellung der Anlage darf nur von Personen ausgeführt werden, die über die dafür erforderlichen Fachkenntnisse verfügen.

Bei der Herstellung der Baugrube gelten die Grundsätze der DIN 4124²¹ sowie in Anlehnung die Anforderungen der DIN EN 1610²².

Für die Verlegung ist grundsätzlich ein waagrechtes, ebenes und tragfähiges Planum herzustellen.

Beim Einbau der einzelnen Versickerungshohlkörper ist auf die korrekte vertikale und horizontale Ausrichtung zu achten. Diese sind so auszurichten, dass eine bestimmungsgemäße Inspektion bzw. Reinigung über die Reinigungs-/Inspektionskanäle der Versickerungshohlkörper möglich ist.

Beschädigte Versickerungshohlkörper dürfen nicht eingebaut werden.

Zur Lagesicherung der Versickerungshohlkörper in horizontaler und vertikaler Richtung sind beim Einbau die integrierten Verbinder zu nutzen.

Alle Außenseiten der aus Versickerungshohlkörpern zusammengesetzten Versickerungsanlage sind mit den entsprechenden Seiten- oder Anschlussplatten nach Anlage 2 abzuschließen.

Bei der vollständigen Umhüllung der Versickerungsanlage mit Geotextil ist an allen Stößen eine Überlappung der einzelnen Bahnen von mindestens 50 cm sicherzustellen. Dies gilt sowohl für die Verlegung des Geotextils im Bereich des Planums unter der Versickerungsanlage als auch für die abschließende Umhüllung nach der Montage der Versickerungshohlkörper. Die Überlappungen sind so auszuführen, dass kein Verfüllmaterial in die Versickerungsanlage gelangen kann.

Zur Sicherstellung der Standsicherheit der gesamten Versickerungsanlage, insbesondere gegen Verschieben einzelner Versickerungshohlkörper, ist die seitliche Verfüllung grundsätzlich vor der Überdeckung der Versickerungsanlage herzustellen. Während der Montage der Versickerungsanlage sowie der Herstellung der seitlichen Verfüllung und der Überdeckung der Baugrube ist das Überfahren der Versickerungsanlage nicht zulässig. Der Einbau hat grundsätzlich in Vorkopfbauweise, zum Beispiel mittels Radlader oder Bagger, zu erfolgen.

Die abschließende Verdichtung ist umlaufend gleichmäßig lagenweise und mit jeweils geeignetem Gerät vorzunehmen, wobei sich der umlaufend gleichmäßig zu erreichende Verdichtungsgrad jeweils nach der Art der geplanten späteren Oberflächennutzung richtet und grundsätzlich im Einzelfall zu ermitteln ist.

Der ausführende Betrieb hat für jede errichtete Versickerungsanlage die Übereinstimmung mit den Bestimmungen für die Ausführung dieser allgemeinen bauaufsichtlichen Zulassung schriftlich zu erklären.

Bei der Ausführung sind die einschlägigen Unfallverhütungsvorschriften zu beachten.

21	DIN 4124	Baugruben und Gräben – Böschungen, Verbau, Arbeitsraumbreiten; Ausgabe: 2002-10
22	DIN EN 1610	Verlegung und Prüfung von Abwasserleitungen und -kanälen; Deutsche Fassung EN 1610:1997; Ausgabe: 1997-10 in Verbindung mit Beiblatt 1; Ausgabe: 1997-10

5 Kennzeichnung der Versickerungsanlage

Die Versickerungsanlage ist oberirdisch durch eine Beschilderung zu kennzeichnen, auf welcher folgende Beschriftung dauerhaft und leicht lesbar anzubringen ist:

- Größe der Versickerungsanlage
- Tiefe der Versickerungsanlage
- Produktbezeichnung
- Baujahr

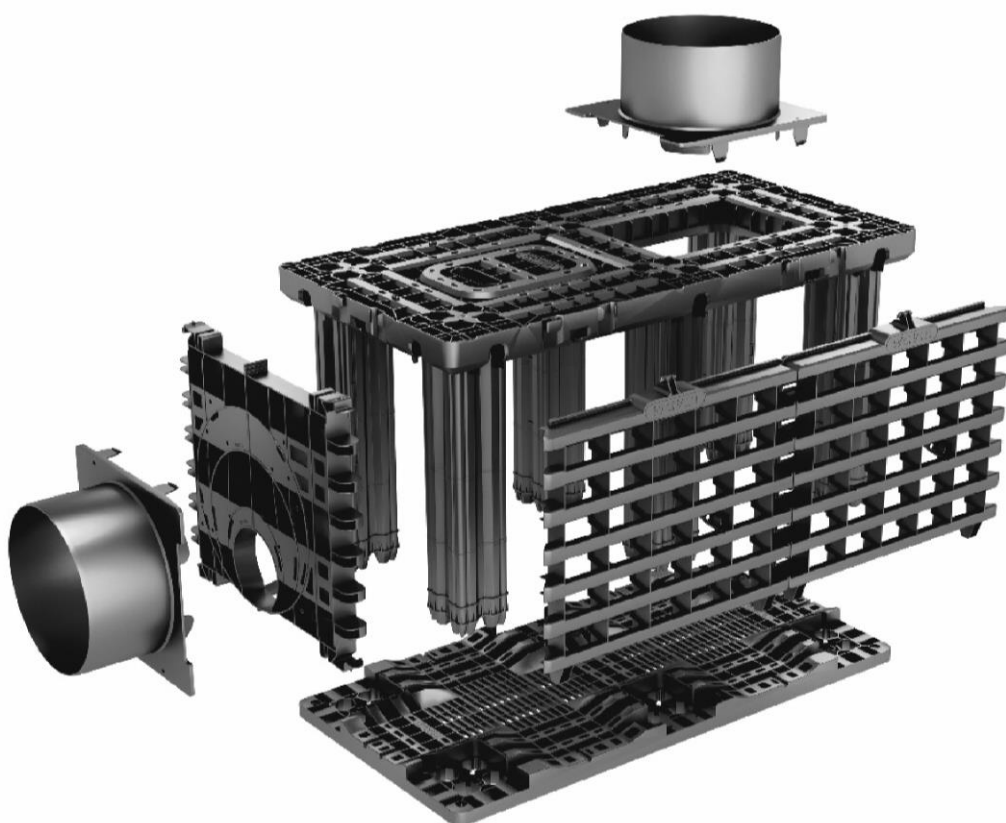
6 Bestimmungen für Nutzung und Wartung

Bei der Nutzung und Wartung der aus Versickerungshohlkörpern zusammengesetzten Versickerungsanlage sind die einschlägigen Unfallverhütungsvorschriften zu beachten.

Während der Geltungsdauer dieser Zulassung sind vom Antragsteller dem Deutschen Institut für Bautechnik mindestens drei Berichte über durchgeführte Inspektionen der Versickerungsanlagen vorzulegen.

Rudolf Kersten
Referatsleiter

Beglaubigt



Zulassungsgegenstand:

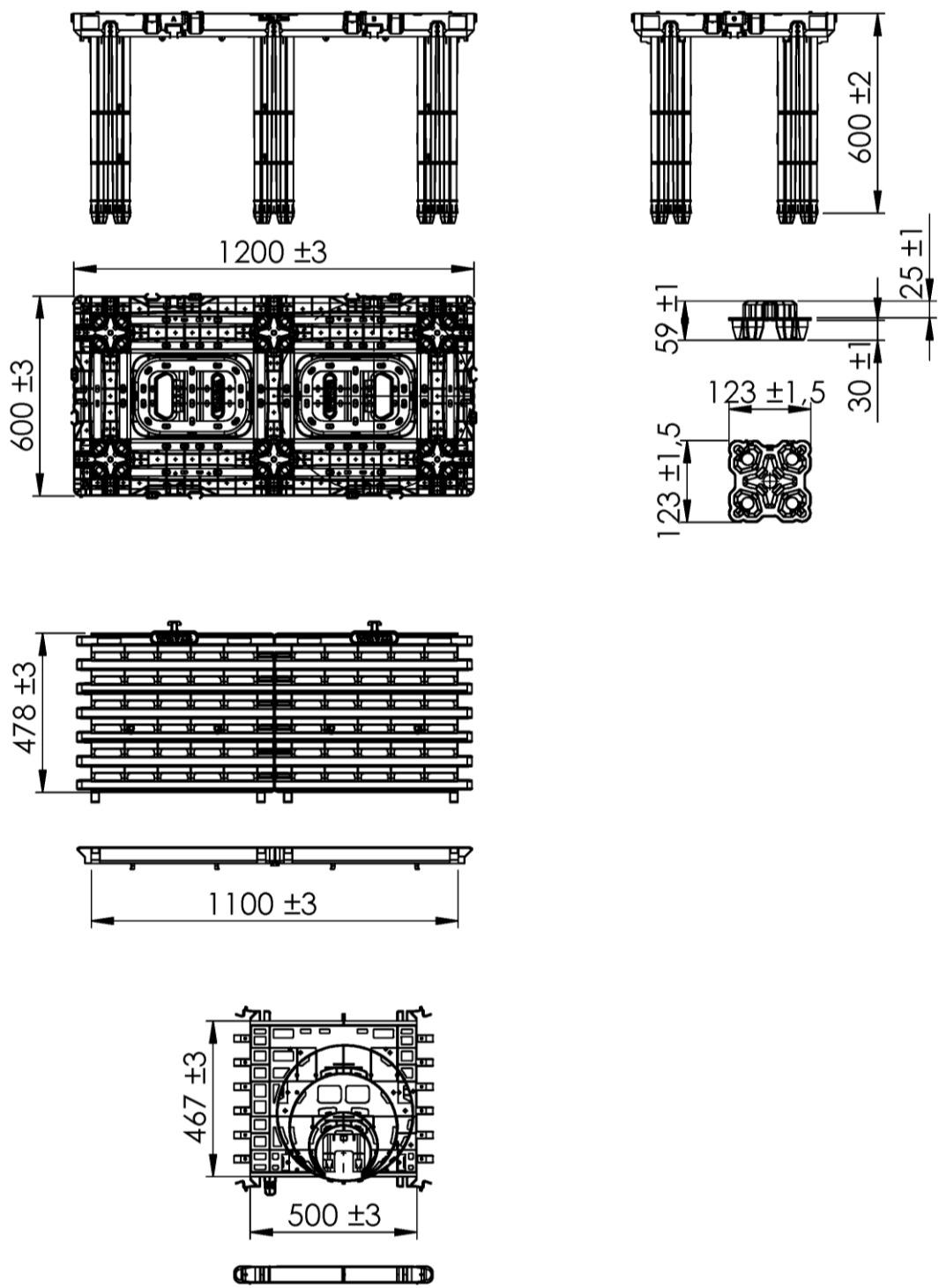
Q-Bic Plus

Anlage:

Inhalt der Anlage:

Explosionsansicht

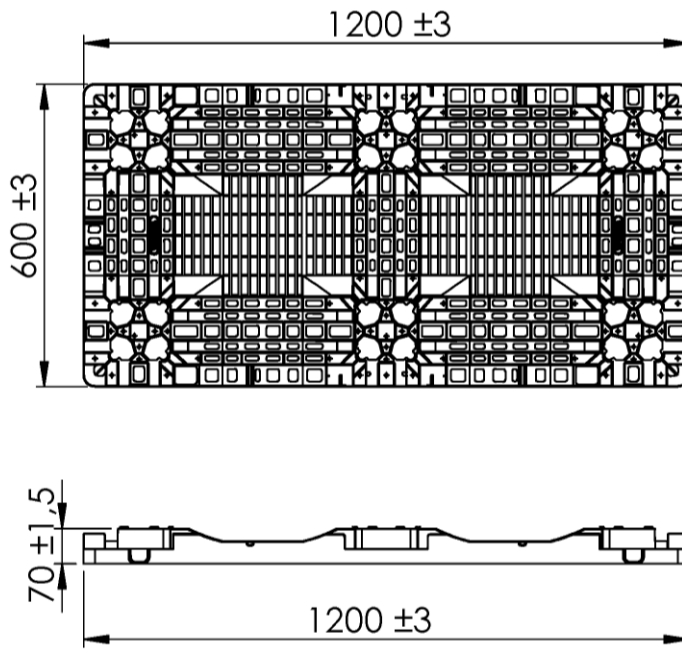
1



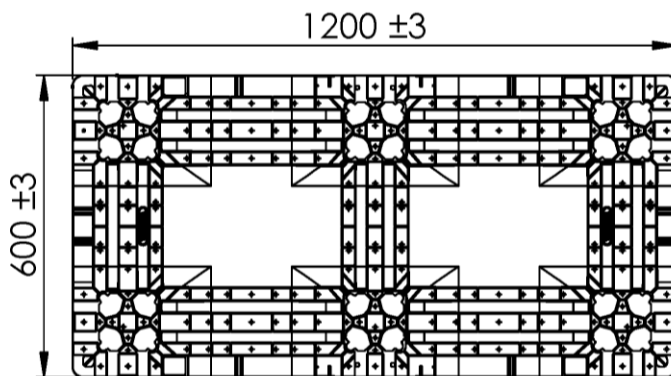
Zulassungsgegenstand:	Q-Bic Plus	Anlage:
Inhalt der Anlage:	Speichereinheit, Seiten- und Anschlussplatte	2

elektronische Kopie der abZ des DIBt: Z-42.1-543

a) Bodenplatte



b) Bodenplatte HL



Zulassungsgegenstand:

Q-Bic Plus

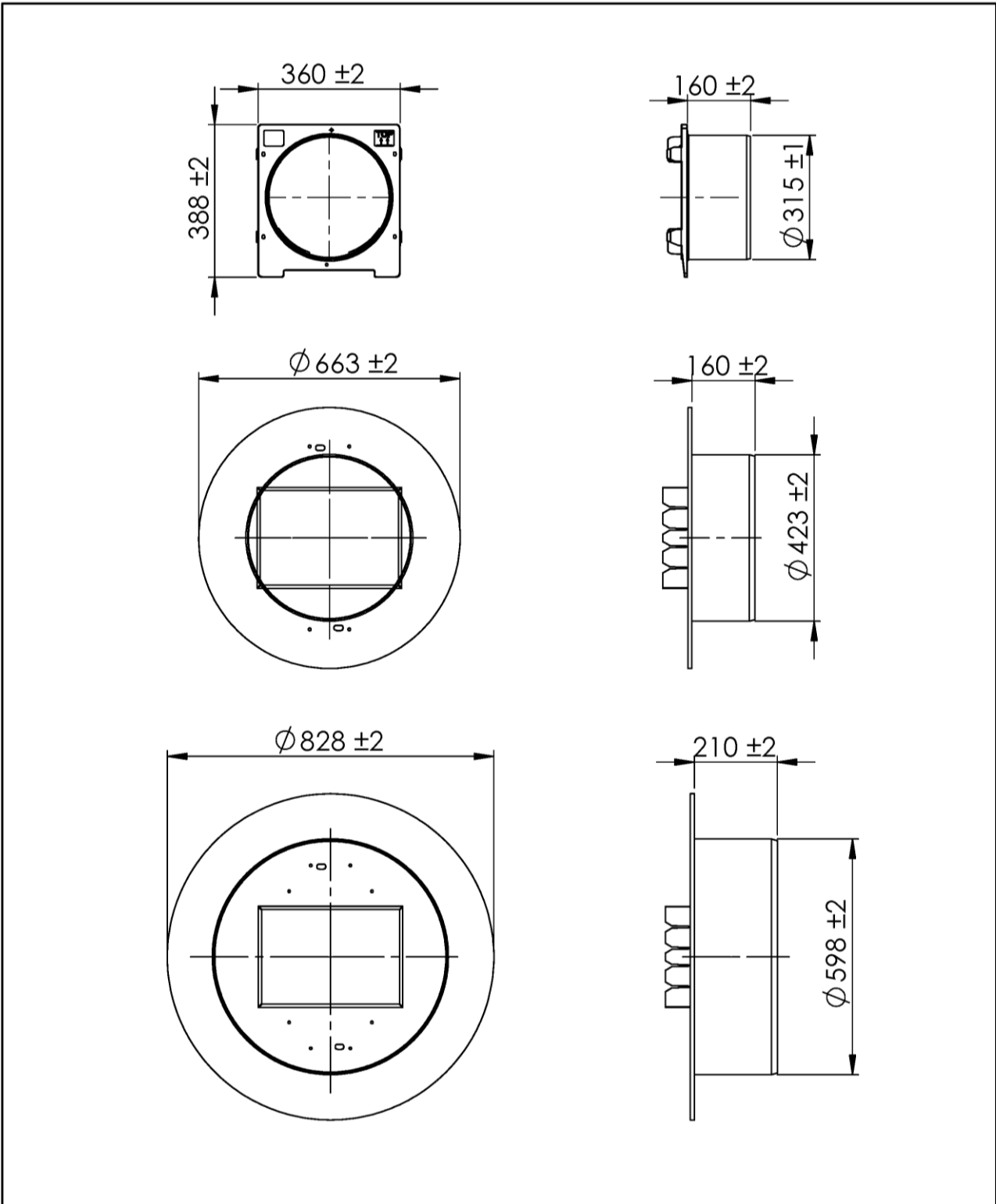
Anlage:

Inhalt der Anlage:

Bodenplatte

3

elektronische Kopie der abZ des dibt: z-42.1-543



Zulassungsgegenstand:	Q-Bic Plus	Anlage:	
Inhalt der Anlage:	Rohranschlussstück / Schachtadapter DN 315/425/600		4