

## Allgemeine bauaufsichtliche Zulassung

### Zulassungsstelle für Bauprodukte und Bauarten

#### Bautechnisches Prüfamt

Eine vom Bund und den Ländern  
gemeinsam getragene Anstalt des öffentlichen Rechts  
Mitglied der EOTA, der UEAtc und der WFTAO

Datum:

27.10.2016

Geschäftszeichen:

III 54-1.42.3-63/15

#### Zulassungsnummer:

**Z-42.3-414**

#### Geltungsdauer

vom: **27. Oktober 2016**

bis: **30. Juli 2017**

#### Antragsteller:

**I.S.T.**

**InnovativeSewerTechnologies GmbH**

Rombacher Hütte 19

44795 Bochum

#### Zulassungsgegenstand:

**Schlauchliningverfahren mit der Bezeichnung "EasyLiner" zur Sanierung von erdverlegten  
Abwasserleitungen im Nennweitenbereich von DN 100 bis DN 300**

Der oben genannte Zulassungsgegenstand wird hiermit allgemein bauaufsichtlich zugelassen.  
Diese allgemeine bauaufsichtliche Zulassung umfasst 26 Seiten und 23 Anlagen.  
Diese allgemeine bauaufsichtliche Zulassung ersetzt die allgemeine bauaufsichtliche Zulassung  
Nr. Z-42.3-414 vom 29. Januar 2015.

## I ALLGEMEINE BESTIMMUNGEN

- 1 Mit der allgemeinen bauaufsichtlichen Zulassung ist die Verwendbarkeit bzw. Anwendbarkeit des Zulassungsgegenstandes im Sinne der Landesbauordnungen nachgewiesen.
- 2 Sofern in der allgemeinen bauaufsichtlichen Zulassung Anforderungen an die besondere Sachkunde und Erfahrung der mit der Herstellung von Bauprodukten und Bauarten betrauten Personen nach den § 17 Abs. 5 Musterbauordnung entsprechenden Länderregelungen gestellt werden, ist zu beachten, dass diese Sachkunde und Erfahrung auch durch gleichwertige Nachweise anderer Mitgliedstaaten der Europäischen Union belegt werden kann. Dies gilt ggf. auch für im Rahmen des Abkommens über den Europäischen Wirtschaftsraum (EWR) oder anderer bilateraler Abkommen vorgelegte gleichwertige Nachweise.
- 3 Die allgemeine bauaufsichtliche Zulassung ersetzt nicht die für die Durchführung von Bauvorhaben gesetzlich vorgeschriebenen Genehmigungen, Zustimmungen und Bescheinigungen.
- 4 Die allgemeine bauaufsichtliche Zulassung wird unbeschadet der Rechte Dritter, insbesondere privater Schutzrechte, erteilt.
- 5 Hersteller und Vertreiber des Zulassungsgegenstandes haben, unbeschadet weiter gehender Regelungen in den "Besonderen Bestimmungen", dem Verwender bzw. Anwender des Zulassungsgegenstandes Kopien der allgemeinen bauaufsichtlichen Zulassung zur Verfügung zu stellen und darauf hinzuweisen, dass die allgemeine bauaufsichtliche Zulassung an der Verwendungsstelle vorliegen muss. Auf Anforderung sind den beteiligten Behörden Kopien der allgemeinen bauaufsichtlichen Zulassung zur Verfügung zu stellen.
- 6 Die allgemeine bauaufsichtliche Zulassung darf nur vollständig vervielfältigt werden. Eine auszugsweise Veröffentlichung bedarf der Zustimmung des Deutschen Instituts für Bautechnik. Texte und Zeichnungen von Werbeschriften dürfen der allgemeinen bauaufsichtlichen Zulassung nicht widersprechen. Übersetzungen der allgemeinen bauaufsichtlichen Zulassung müssen den Hinweis "Vom Deutschen Institut für Bautechnik nicht geprüfte Übersetzung der deutschen Originalfassung" enthalten.
- 7 Die allgemeine bauaufsichtliche Zulassung wird widerruflich erteilt. Die Bestimmungen der allgemeinen bauaufsichtlichen Zulassung können nachträglich ergänzt und geändert werden, insbesondere, wenn neue technische Erkenntnisse dies erfordern.

## II BESONDERE BESTIMMUNGEN

### 1 Zulassungsgegenstand und Anwendungsbereich

Diese allgemeine bauaufsichtliche Zulassung gilt für das Schlauchliningverfahren mit der Bezeichnung "EasyLiner" (Anlage 1) und den Zwei-Komponenten-Epoxid-Harzsystemen mit den Bezeichnungen "EasyPox 3008" und "EasyPox 6024" (kalthärtende Harzsysteme) und "EasyPox T0530" (warmhärtendes Harzsystem) zur Sanierung schadhafter Abwasserleitungen mit Kreisquerschnitten in den Nennweiten DN 100 bis DN 300. Diese Zulassung gilt für die Sanierung von Abwasserleitungen, die dazu bestimmt sind Abwasser gemäß DIN 1986-3<sup>1</sup> abzuleiten.

Das Schlauchliningverfahren kann zur Sanierung von Abwasserleitungen aus Beton, Stahlbeton, Steinzeug, asbestfreiem Faserzement, den Kunststoffen GFK, PVC-U, PE-HD und Gusseisen eingesetzt werden, sofern der Querschnitt der zu sanierenden Abwasserleitung den verfahrensbedingten Anforderungen und den statischen Erfordernissen genügt.

Schadhafte Abwasserleitungen werden durch Einbringen und nachfolgender Aushärtung eines epoxidharzgetränkten, polyurethanbeschichteten Polyesterfaserschlauches mit den Bezeichnungen "ThermoLiner" und "ThermoLiner<sup>plus</sup>" saniert.

Dazu wird vor Ort der Polyesterfaserschlauch, der auf der Innenseite mit Polyurethan (PU) beschichtet ist, mit Epoxidharz getränkt. Der Schlauchliner wird mittels Druckluft oder Wasser in die zu sanierende Leitung eingestülpt (inversiert). Durch die Inversion des Schlauchliners gelangt die polyurethanbeschichtete Seite des Polyesterfaserschlauches auf die dem Abwasser zugewandte Seite. Durch den anstehenden Druck erfolgt ein formschlüssiges Anpressen an die Rohrwand. Die Aushärtung des Schlauchliners erfolgt mittels Warmwasserzirkulation, Dampf oder unter Umgebungstemperaturen.

Vor dem Inversieren des harzgetränkten, polyurethanbeschichteten Polyesterfaserschlauches ist in grundwassergesättigten Zonen ein Polyethylen-Schutzschlauch (PE-Preliner) einzuziehen.

Seitenzuläufe können entweder in offener Bauweise oder mittels Sanierungsverfahren wieder hergestellt werden, für die allgemeine bauaufsichtliche Zulassungen gültig sind.

Im Schachtanschlussbereich sind zwischen dem vorhandenen Rohr und vor dem Einzug des PE-Schutzschlauche (Preliner) quellende Bänder (Hilfsstoffe) zu setzen. In den Bereichen, in denen quellende Bänder (Hilfsbänder) konstruktiv nicht einsetzbar sind, kann die wasserdichte Ausbildung der Anschlussbereiche zwischen Schlauchliner und Schacht nach der Aushärtung des Schlauchliners auch in folgender Weise ausgeführt werden:

- Anbindung der Schlauchliner mittels Reaktionsharzspachtel, für die eine allgemeine bauaufsichtliche Zulassung gültig ist,
- Anbindung der Schlauchliner mittels Mörtelsystemen, für die eine allgemeine bauaufsichtliche Zulassung gültig ist,
- GFK-Lamine,
- Verpressen mit Polyurethan-(PU) oder Epoxid-(EP) Harzen für die eine allgemeine bauaufsichtliche Zulassung gültig ist,
- Einbau von Schlauchlinerendmanschetten für die eine allgemeine bauaufsichtliche Zulassung gültig ist.

<sup>1</sup> DIN 1986-3

Entwässerungsanlagen für Gebäude und Grundstücke – Teil 3: Regeln für Betrieb und Wartung; Ausgabe:2004-11

## 2.1 Eigenschaften und Zusammensetzung

Soweit zutreffend, entsprechen die in Abschnitt 1 bezeichneten Schlauchliner den Anforderungen von DIN EN ISO 11296-4<sup>2</sup>, sie weisen die im Folgenden aufgeführten spezifischen Eigenschaften und Zusammensetzungen auf.

### 2.1.1 Werkstoffe der Verfahrenskomponenten im "M"-Zustand

#### 2.1.1.1 Werkstoffe für die Inversionsschläuche

Die Werkstoffe der polyurethanbeschichteten Polyesterfaserschläuche, des Polyethylen-Schutzschlauches (PE-Preliner), der Kalibrierschläuche und die Werkstoffe des Epoxidharzes, der drei Härter und der sonstigen Werkstoffe, entsprechen den beim Deutschen Institut für Bautechnik hinterlegten Rezepturangaben.

1a) Der Polyesterfaserschlauch "ThermoLiner<sup>plus</sup>" weist u. a. folgende Eigenschaften auf:

- Filzdicke: ca. 5,0 mm
- Endwanddicke Schlauchliner: mind. 3,0 mm
- Flächengewicht bei 5,0 mm Filzdicke: 550 g/m<sup>2</sup>
- PU-Beschichtungsdicke: ca. 260 µm
- Höchstzugkraft-Dehnung längs nach DIN EN 29073-3<sup>3</sup>: ca. 95 %
- Höchstzugkraft-Dehnung quer nach DIN EN 29073-3<sup>3</sup>: ca. 150 %
- Gesamtgewicht ca. 800 g/m<sup>2</sup>
- Porenvolumen bei 5,0 mm Filzdicke: ca. 85 %

1b) Der Polyesterfaserschlauch "ThermoLiner" mit 3,5 mm Wanddicke weist u. a. folgende Eigenschaften auf:

- Filzdicke: ca. 3,5 mm
- Endwanddicke Schlauchliner: mind. 3,0 mm
- Flächengewicht bei 3,5 mm Filzdicke: 500 g/m<sup>2</sup>
- PU-Beschichtungsdicke: ca. 350 µm
- Höchstzugkraft-Dehnung längs DIN EN 29073-3<sup>3</sup>: ca. 125 %
- Höchstzugkraft-Dehnung quer DIN EN 29073-3<sup>3</sup>: ca. 120 %
- Gesamtgewicht ca. 850 g/m<sup>2</sup>
- Porenvolumen bei 3,5 mm Filzdicke: ca. 85 %

1c) Der Polyesterfaserschlauch "ThermoLiner" mit 5,0 mm Wanddicke weist u. a. folgende Eigenschaften auf:

- Filzdicke: ca. 5,0 mm
- Endwanddicke Schlauchliner: mind. 4,5 mm
- Flächengewicht bei 5 mm Filzdicke: ca. 800 g/m<sup>2</sup>
- PU-Beschichtungsdicke: ca. 350 µm
- Höchstzugkraft-Dehnung längs DIN EN 29073-3<sup>3</sup>: ca. 110 %
- Höchstzugkraft-Dehnung quer DIN EN 29073-3<sup>3</sup>: ca. 90 %
- Gesamtgewicht ca. 1.150 g/m<sup>2</sup>
- Porenvolumen bei 5 mm Filzdicke: ca. 85 %

<sup>2</sup> DIN EN ISO 11296-4 Kunststoff-Rohrleitungssysteme für die Renovierung von erdverlegten drucklosen Entwässerungsnetzen (Freispiegelleitungen) – Teil 4: Vor Ort härtendes Schlauchlining (ISO 11296-4:2009, korrigierte Fassung 2010-06-01); Deutsche Fassung EN ISO 11296-4:2011; Ausgabe:2011-07

<sup>3</sup> DIN EN 29073-3 Textilien; Prüfverfahren für Vliesstoffe; - Teil 3: Bestimmung der Höchstzugkraft und der Höchstzugkraftdehnung (ISO 9073-3:1989); Deutsche Fassung EN 29073-3: 1992; Ausgabe:1992-08

Allgemeine bauaufsichtliche Zulassung

Nr. Z-42.3-414

Seite 5 von 26 | 27. Oktober 2016

Weitere Eigenschaften sind der Anlage 2 zu entnehmen.

2a) Das Epoxidharz weist vor der Verarbeitung folgende Eigenschaften auf:

- Komponente A (Harz) "EasyPox Harz":
  - Dichte bei 20 °C:  $> 1,13 \text{ g/cm}^3$
  - Viskosität bei 25 °C:  $\approx 2.000 \text{ mPa} \times \text{s}$
  - Farbe: grau

2b) Die drei Härter weisen vor der Verarbeitung folgende Eigenschaften auf:

- Komponente B (Härter) "EasyPox 3008":
  - Dichte bei 20 °C:  $\approx 1,00 \text{ g/cm}^3$
  - Viskosität bei 23 °C: (30 bis 40)  $\text{mPa} \times \text{s}$
  - pH-Wert: 12
  - Farbe: gelblich-bräunlich
- Komponente B (Härter) "EasyPox T0530":
  - Dichte bei 20 °C:  $\approx 1,00 \text{ g/cm}^3$
  - Viskosität bei 25 °C:  $\approx 25 \text{ mPa} \times \text{s} \pm 25 \text{ mPa} \times \text{s}$
  - pH-Wert: 10 bis 12
  - Farbe: milchig / trübe
- Komponente B (Härter) "EasyPox 6024":
  - Dichte bei 20 °C:  $\approx 1,02 \text{ g/cm}^3$
  - Viskosität bei 23 °C:  $\approx 100 \text{ mPa} \times \text{s}$
  - pH-Wert: 12
  - Farbe: gelblich-bräunlich

3) Die drei Epoxid-Harzsysteme weisen ohne den PU-Liner im ausgehärteten Zustand folgende Eigenschaften auf:

- Harzsystem "EasyPox 3008" (kalthärtendes Harzsystem):
  - Dichte bei 23 °C in Anlehnung an DIN EN ISO 1183-1<sup>4</sup>:  $\approx 1,20 \text{ g/cm}^3$
  - Biege-E-Modul in Anlehnung an DIN EN ISO 178<sup>5</sup>:  $\approx 3.990 \text{ N/mm}^2$
  - Biegespannung  $\sigma_{fB}$  in Anlehnung an DIN EN ISO 178<sup>6</sup>:  $\approx 149 \text{ N/mm}^2$
  - Reißdehnung in Anlehnung an DIN EN ISO 178<sup>6</sup>:  $\approx 4 \%$
  - Zug-E-Modul in Anlehnung an DIN EN ISO 527-2<sup>6</sup>:  $\approx 3.440 \text{ N/mm}^2$
  - Zugfestigkeit in Anlehnung an DIN EN ISO 527-2<sup>6</sup>:  $\approx 87 \text{ N/mm}^2$
  - Reißdehnung in Anlehnung an DIN EN ISO 527-2<sup>6</sup>:  $\approx 4 \%$
  - Verarbeitungszeit bei ca. 15 °C bis 20 °C:  $\approx 30 \text{ Minuten}$
  - Aushärtungszeit bei ca. 15 °C bis 20 °C:  $\approx 8 \text{ Stunden}$

4 DIN EN ISO 1183-1 Kunststoffe - Verfahren zur Bestimmung der Dichte von nicht verschäumten Kunststoffen- Teil 1: Eintauchverfahren, Verfahren mit Flüssigkeitspyknometer und Titrationsverfahren (ISO 1183-1:2012); Deutsche Fassung EN ISO 1183-1:2012, Ausgabe:2013-04

5 DIN EN ISO 178 Kunststoffe - Bestimmung der Biegeeigenschaften (ISO 178:2010); Deutsche Fassung EN ISO 178:2010; Ausgabe:2011-04

6 DIN EN ISO 527-2 Kunststoffe - Bestimmung der Zugeigenschaften – Teil 2: Prüfbedingungen für Form- und Extrusionsmassen (ISO 527-2:1993 einschließlich Cor.1:1994); Deutsche Fassung EN ISO 527-2:1996; Ausgabe:1996-07

## Allgemeine bauaufsichtliche Zulassung

Nr. Z-42.3-414

Seite 6 von 26 | 27. Oktober 2016

- Harzsystem "EasyPox T0530" (warmhärtendes Harzsystem):
  - Dichte bei 23 °C in Anlehnung an DIN EN ISO 1183-1<sup>4</sup>:  $\approx 1,19 \text{ g/cm}^3$
  - Biege-E-Modul in Anlehnung an DIN EN ISO 178<sup>5</sup>:  $\approx 3.190 \text{ N/mm}^2$
  - Biegespannung  $\sigma_{\text{FB}}$  in Anlehnung an DIN EN ISO 178<sup>5</sup>:  $\approx 83 \text{ N/mm}^2$
  - Zug-E-Modul in Anlehnung an DIN EN ISO 527-2<sup>6</sup>:  $\approx 3.610 \text{ N/mm}^2$
  - Zugfestigkeit in Anlehnung an DIN EN ISO 527-2<sup>6</sup>:  $\approx 50 \text{ N/mm}^2$
  - Reißdehnung in Anlehnung an DIN EN ISO 527-2<sup>6</sup>:  $\approx 1,5 \%$
  - Verarbeitungszeit bei ca. 15 °C bis 20 °C: 4 bis 5 Stunden
  - Aushärtungszeit bei ca. 65 °C:  $\approx 4$  Stunden
- Harzsystem "EasyPox 6024" (kalthärtendes Harzsystem):
  - Dichte bei 23 °C in Anlehnung an DIN EN ISO 1183-1<sup>4</sup>:  $\approx 1,19 \text{ g/cm}^3$
  - Biege-E-Modul in Anlehnung an DIN EN ISO 178<sup>5</sup>:  $\approx 3.890 \text{ N/mm}^2$
  - Biegespannung  $\sigma_{\text{FB}}$  in Anlehnung an DIN EN ISO 178<sup>5</sup>:  $\approx 101 \text{ N/mm}^2$
  - Reißdehnung in Anlehnung an DIN EN ISO 178<sup>5</sup>:  $\approx 3 \%$
  - Zug-E-Modul in Anlehnung an DIN EN ISO 527-2<sup>6</sup>:  $\approx 3.770 \text{ N/mm}^2$
  - Zugfestigkeit in Anlehnung an DIN EN ISO 527-2<sup>6</sup>:  $\approx 67 \text{ N/mm}^2$
  - Reißdehnung in Anlehnung an DIN EN ISO 527-2<sup>6</sup>:  $\approx 3 \%$
  - Verarbeitungszeit bei ca. 15 °C bis 20 °C:  $\approx 60$  Minuten
  - Aushärtungszeit bei ca. 15 °C bis 20 °C:  $\approx 24$  Stunden

Es dürfen nur Epoxidharze eingesetzt werden, die den beim Deutschen Institut für Bautechnik hinterlegten Rezepturangaben und IR-Spektren entsprechen. Die IR-Spektren sind auch bei der fremdüberwachenden Stelle zu hinterlegen.

### 2.1.1.2 Werkstoff des quellenden Bandes

Für das quellende Band (Hilfsstoff) im Bereich der Schachtanbindung (Anlage 19) des Schlauchliners dürfen nur extrudierte Profile, bestehend aus einem Chloropren-(CR/SBR) Kautschuk und wasseraufnehmendem Harz, verwendet werden. Die quellenden Bänder müssen bei Einlagerung in Wasser nach 72 h eine Volumenvergrößerung von mindestens 100 % aufweisen.

## 2.1.2 Schlauchliner im "I"-Zustand

### 2.1.2.1 Wanddicken und Wandaufbauten

Systembedingt werden harzgetränkte Schlauchliner für eine Sanierungsmaßnahme eingesetzt, welche nach der Inversion und Aushärtung eine Mindestwanddicke von 3 mm (Tabellen in den Anlagen 3 bis 5) aufweisen.

Abwasserleitungen, deren Tragfähigkeit allein (ohne Unterstützung des umgebenden Bodens) gegeben ist, d. h. keine Risse (ausgenommen Haarrisse mit Rissbreiten unter 0,15 mm bzw. bei Stahlbetonrohren unter 0,3 mm) vorhanden sind, dürfen mit Schlauchlinern nach Anlage 3, 4 und 5 nur saniert werden, wenn die Mindestwanddicke von 3 mm nicht unterschritten und eine Nennsteifigkeit  $SN \geq 500 \text{ N/m}^2$  eingehalten wird. Befinden sich ein oder mehrere durchgehende Längsrisse im Alrohr, sind Bodenuntersuchungen, z. B. durch Rammsondierungen erforderlich und es ist ein entsprechender rechnerischer Nachweis zu führen. Bei Infiltrationen ist der Schlauchliner hinsichtlich des Verformungs- und Beulverhaltens zu bemessen.

Wenn das Alrohr-Bodensystem allein nicht mehr tragfähig ist, dürfen solche Abwasserleitungen mit Schlauchlinern in den Anlagen 3 bis 5 aufgeführten Wanddicken nur saniert werden, wenn durch eine statische Berechnung entsprechend dem Arbeitsblatt

Allgemeine bauaufsichtliche Zulassung

Nr. Z-42.3-414

Seite 7 von 26 | 27. Oktober 2016

DWA-A 143-2<sup>7</sup> die durch den Schlauchliner aufzunehmenden statischen Belastungen nachgewiesen werden.

Für die Nennsteifigkeit SN und Kurzzeit-Ringsteifigkeit SR gelten folgende Beziehungen:

Für SN gilt:

$$SN = \frac{E \cdot s^3}{12 \cdot d_m^3}$$

Für SR gilt:

$$SR = \frac{E \cdot s^3}{12 \cdot r_m^3}$$

(SN = Nennsteifigkeit in Anlehnung an DIN 16869-2<sup>8</sup>) ( $r_m$  = Schwerpunktradius)

Für den Lastfall Grundwasser ist der Schlauchliner hinsichtlich Beulen entsprechend dem Arbeitsblatt DWA-A 143-2<sup>7</sup> zu bemessen (siehe hierzu auch Abschnitt 9).

Die Schlauchliner weisen bei einer einzuziehenden Schutzfolie einen dreischichtigen Wandaufbau auf. Dieser besteht aus dem Polyethylen-Schutzschlauch (PE-Preliner), dem Polyesterfaserschlauch und der Polyurethanbeschichtung (Anlage 1). Der Polyesterfaserschlauch besteht aus einer Filzlage mit einer Wanddicke von ca. 3,5 mm oder ca. 5 mm, nach der Imprägnierung und Aushärtung mit einer Wanddicke von mind. 3,0 mm oder mind. 4,5 mm (Anlage 3 bis 5).

2.1.2.2 Physikalische Kennwerte des ausgehärteten Schlauchliners

Nach Aushärtung der mit Harz und Härter getränkten Polyesterfaserschicht (ohne den PE-Preliner und der PU-Innenbeschichtung) müssen diese folgende Kennwerte aufweisen:

- Mit dem Harzsystem "EasyPox 3008" (kalthärtendes Harzsystem):
  - Dichte in Anlehnung an DIN EN ISO 1183-1<sup>4</sup>:  $\approx 1,12 \text{ g/cm}^3$
  - Kurzzeit-E-Modul in Anlehnung an DIN EN 1228<sup>9</sup>:  $\geq 2.820 \text{ N/mm}^2$
  - Biege-E-Modul in Anlehnung an DIN EN ISO 11296-4<sup>2</sup> (DIN EN ISO 178<sup>5</sup>):  $\approx 2.670 \text{ N/mm}^2$
  - Biegespannung  $\sigma_B$  in Anlehnung an DIN EN ISO 11296-4<sup>2</sup> (DIN EN ISO 178<sup>5</sup>):  $\approx 75 \text{ N/mm}^2$
  - Zugfestigkeit in Anlehnung an DIN EN 1393<sup>10</sup> bzw. DIN EN ISO 527-4<sup>11</sup>:  $\approx 28 \text{ N/mm}^2$
  - Druckspannung in Anlehnung an DIN EN ISO 604<sup>12</sup>:  $\approx 73 \text{ N/mm}^2$
- Mit dem Harzsystem "EasyPox T0530" (warmhärtendes Harzsystem):
  - Dichte in Anlehnung an DIN EN ISO 1183-1<sup>4</sup>:  $\approx 1,10 \text{ g/cm}^3$
  - Kurzzeit-E-Modul in Anlehnung an DIN EN 1228<sup>9</sup>:  $\geq 2.480 \text{ N/mm}^2$

7	DWA-A 143-2	Deutsche Vereinigung für Wasserwirtschaft, Abwasser und Abfall e. V. (DWA) - Arbeitsblatt 143: Sanierung von Entwässerungssystemen außerhalb von Gebäuden –Teil 2: Statische Berechnungen zur Sanierung von Abwasserleitungen und -kanälen mit Lining- und Montageverfahren; Ausgabe:2015-07
8	DIN 16869-2	Rohre aus glasfaserverstärktem Polyesterharz (UP-GF), geschleudert, gefüllt – Teil 2: Allgemeine Güteanforderungen, Prüfung; Ausgabe:1995-12
9	DIN EN 1228	Kunststoff-Rohrleitungssysteme - Rohre aus glasfaserverstärkten duroplastischen Kunststoffen (GFK) - Ermittlung der spezifischen Anfangs-Ringsteifigkeit; Deutsche Fassung EN 1228:1996; Ausgabe:1996-08
10	DIN EN 1393	Kunststoff-Rohrleitungssysteme - Rohre aus glasfaserverstärkten duroplastischen Kunststoffen (GFK) - Bestimmung der Anfangs-Zugeigenschaften in Längsrichtung; Deutsche Fassung EN 1393:1996; Ausgabe:1996-12
11	DIN EN ISO 527-4	Kunststoffe - Bestimmung der Zugeigenschaften – Teil 4: Prüfbedingungen für isotrop und anisotrop faserverstärkte Kunststoffverbundwerkstoffe (ISO 527-4:1997); Deutsche Fassung EN ISO 527-4:1997; Ausgabe:1997-07
12	DIN EN ISO 604	Kunststoffe - Bestimmung von Druckeigenschaften (ISO 604:2002); Deutsche Fassung EN ISO 604:2003; Ausgabe:2003-12



## Allgemeine bauaufsichtliche Zulassung

Nr. Z-42.3-414

Seite 8 von 26 | 27. Oktober 2016

- Biege-E-Modul in Anlehnung an DIN EN ISO 11296-4<sup>2</sup>  
(DIN EN ISO 178<sup>5</sup>): ≈ 2.110 N/mm<sup>2</sup>
- Biegespannung  $\sigma_{fB}$  in Anlehnung an DIN EN ISO 11296-4<sup>2</sup>  
(DIN EN ISO 178<sup>5</sup>): ≈ 60 N/mm<sup>2</sup>
- Zugfestigkeit in Anlehnung an DIN EN 1393<sup>10</sup>  
bzw. DIN EN ISO 527-4<sup>11</sup>: ≈ 27 N/mm<sup>2</sup>
- Druckspannung in Anlehnung an DIN EN ISO 604<sup>12</sup>: ≈ 76 N/mm<sup>2</sup>
- Mit dem Harzsystem "EasyPox 6024" (kalthärtendes Harzsystem):
  - Dichte in Anlehnung an DIN EN ISO 1183-1<sup>4</sup>: ≈ 1,18 g/cm<sup>3</sup>
  - Kurzzeit-E-Modul in Anlehnung an DIN EN 1228<sup>9</sup>: ≥ 2.650 N/mm<sup>2</sup>
  - Biege-E-Modul in Anlehnung an DIN EN ISO 11296-4<sup>2</sup>  
(DIN EN ISO 178<sup>5</sup>): ≈ 2.750 N/mm<sup>2</sup>
  - Biegespannung  $\sigma_{fB}$  in Anlehnung an DIN EN ISO 11296-4<sup>2</sup>  
(DIN EN ISO 178<sup>5</sup>): ≈ 55 N/mm<sup>2</sup>
  - Zugfestigkeit in Anlehnung an DIN EN 1393<sup>10</sup>  
bzw. DIN EN ISO 527-4<sup>11</sup>: ≈ 38 N/mm<sup>2</sup>
  - Druckspannung in Anlehnung an DIN EN ISO 604<sup>12</sup>: ≈ 84 N/mm<sup>2</sup>

### 2.1.2.3 Eigenschaften des ausgehärteten Polyesterfaser-Harzverbundes aufgrund der thermischen Analyse (DSC-Analyse)

Der ausgehärtete Polyesterfaser-Harzverbund weist folgende Grenzwerte auf, die mittels der Dynamischen Differenz-Kalorimetrie (DDK) (Differential Scanning-Calorimetry (DSC)) festgestellt wurden:

1. Glasübergangstemperatur  $T_{G1}$  (Ist-Zustand des Reaktionsharzsystems;  
erste Heizphase)
  - "EasyPox 3008" ≥ +60 °C
  - "EasyPox T0530" ≥ +70 °C
  - "EasyPox 6024" ≥ +60 °C
2. Glasübergangstemperatur  $T_{G2}$  (Harzsystem im vollständig ausgehärteten Zustand;  
zweite Heizphase)
  - "EasyPox 3008" ≥ +90 °C
  - "EasyPox T0530" ≥ +85 °C
  - "EasyPox 6024" ≥ +80 °C

### 2.1.3 Umweltverträglichkeit

Das Bauprodukt erfüllt die Anforderungen der DIBt-Grundsätze "Bewertung der Auswirkungen von Bauprodukten auf Boden und Grundwasser" (Fassung: 2009). Diese Aussage gilt nur bei der Einhaltung der Besonderen Bestimmungen dieser allgemeinen bauaufsichtlichen Zulassung.

Der Erlaubnisvorbehalt, insbesondere in Wasserschutz-zonen, der zuständigen Wasserbehörde bleibt unberührt.

## 2.2 Herstellung, Verpackung, Transport, Lagerung und Kennzeichnung

### 2.2.1 Herstellung der Schlauchliner

Im Werk des Vorlieferanten sind die Polyesterfaserschläuche mit den in Abschnitt 2.1.1.1 genannten Mindestwanddicken mit einer äußeren flexiblen Polyurethan-Folie herzustellen.



Der Antragsteller hat sich von der Einhaltung der vorgegebenen Längenmaße und Wanddicken durch den Vorlieferanten zu überzeugen.

Der Antragsteller hat sich zur Überprüfung der Eigenschaften des Epoxidharzes und der drei Härter nach Abschnitt 2.1.1.1 entsprechend den Rezepturangaben bei jeder Lieferung vom Vorlieferanten Werkszeugnisse 2.2 in Anlehnung an DIN EN 10204<sup>13</sup> vorlegen zu lassen.

Im Rahmen der Wareneingangskontrolle sind folgende Eigenschaften zu überprüfen:

Eigenschaften der Harzkomponenten:

- Dichte
- Viskosität
- Reaktivität

### 2.2.2 Verpackung, Transport, Lagerung

Die vom Vorlieferanten angelieferten einseitig beschichteten Polyesterfaserschläuche sind in Räumlichkeiten des Antragstellers vor deren Weiterverwendung so zu lagern, dass diese nicht beschädigt werden.

Die vom Vorlieferanten angelieferten Komponenten für die Harz imprägnierung auf der jeweiligen Baustelle, sind bis zur weiteren Verwendung in geeigneten, getrennten, luftdichten Behältern in Räumlichkeiten des Antragstellers zu lagern. Der Temperaturbereich für das Epoxidharz (Komponente A) und der drei Härter (Komponenten B) von ca. +5 °C bis ca. +30 °C ist dabei einzuhalten. Die Lagerzeit für die Zwei-Komponenten-Epoxid-Harzsyste-me "EasyPox 3008", "EasyPox 6024" und "EasyPox T0530" beträgt ca. ein Jahr nach der Lieferung und ist nicht zu überschreiten. Die Gebinde sind vor direkter Sonneneinstrahlung zu schützen. Die Gebinde sind so zu gestalten, dass die Harze und Härter in getrennten Einzelbehältern aufbewahrt werden.

Die für die Sanierungsmaßnahmen erforderlichen Mengen der Komponenten sind den Lagergebinden zu entnehmen und in geeigneten, getrennten und luftdicht verschlossenen Behältern zum jeweiligen Verwendungsort zu transportieren. Am Verwendungsort sind die Behälter vor Witterungseinflüssen zu schützen. Die Polyesterfaserschläuche sind in geeigneten Transportverpackungen so zu transportieren, dass sie nicht beschädigt werden.

Bei Lagerung und Transport sind die einschlägigen Unfallverhütungsvorschriften und die Ausführungen im Verfahrenshandbuch des Antragstellers zu beachten.

### 2.2.3 Kennzeichnung

Die Polyesterfaserschläuche und die jeweiligen Transportgebinde der Harzkomponenten sind mit dem Übereinstimmungszeichen (Ü-Zeichen) nach den Übereinstimmungszeichen-Verordnungen der Länder, einschließlich der Zulassungsnummer Z-42.3-414 zu kennzeichnen. Die Kennzeichnung darf nur erfolgen, wenn die Voraussetzungen nach Abschnitt 2.3 Übereinstimmungsnachweis erfüllt sind.

Zusätzlich sind auf den Transportverpackungen der Polyesterfaserschläuche anzugeben:

- "ThermoLiner" oder "ThermoLiner<sup>plus</sup>"
- Filzdicke
- Nennweite
- Breite bzw. Nennweite
- Chargennummer

<sup>13</sup>

DIN EN 10204

Metallische Erzeugnisse - Arten von Prüfbescheinigungen; Deutsche Fassung  
EN 10204:2004; Ausgabe:2005-01

**Allgemeine bauaufsichtliche Zulassung**

Nr. Z-42.3-414

Seite 10 von 26 | 27. Oktober 2016

Zusätzlich sind die Transportbehälter der Harze und der Härter mindestens wie folgt zu kennzeichnen mit:

- Komponentenbezeichnung A (Harz: "EasyPox Harz") und Komponentenbezeichnungen B (Härter: "EasyPox 3008", "EasyPox 6024" und "EasyPox T0530")
- Temperaturbereich
- Gebindeinhalt (Volumen oder Gewichtsangabe)
- ggf. Kennzeichnung gemäß der Verordnung über gefährliche Stoffe (Gefahrstoffverordnung)

**2.3 Übereinstimmungsnachweis****2.3.1 Allgemeines**

Die Bestätigung der Übereinstimmung der Verfahrenskomponenten mit den Bestimmungen dieser allgemeinen bauaufsichtlichen Zulassung muss für jedes Herstellwerk mit einem Übereinstimmungszertifikat auf der Grundlage einer werkseigenen Produktionskontrolle und einer regelmäßigen Fremdüberwachung einschließlich einer Erstprüfung der Verfahrenskomponenten nach Maßgabe der folgenden Bestimmungen erfolgen.

Für die Erteilung des Übereinstimmungszertifikats und die Fremdüberwachung einschließlich der dabei durchzuführenden Produktprüfungen hat der Hersteller eine hierfür anerkannte Zertifizierungsstelle sowie eine hierfür anerkannte Überwachungsstelle einzuschalten.

Die Erklärung, dass ein Übereinstimmungszertifikat erteilt ist, hat der Hersteller durch Kennzeichnung der Bauprodukte mit dem Übereinstimmungszeichen (Ü-Zeichen) unter Hinweis auf den Verwendungszweck abzugeben.

Dem Deutschen Institut für Bautechnik ist von der Zertifizierungsstelle eine Kopie des von ihr erteilten Übereinstimmungszertifikats zur Kenntnis zu geben.

Dem Deutschen Institut für Bautechnik ist zusätzlich eine Kopie des Erstprüfberichts zur Kenntnis zu geben.

**2.3.2 Werkseigene Produktionskontrolle**

In jedem Herstellwerk ist eine werkseigene Produktionskontrolle einzurichten und durchzuführen. Unter werkseigener Produktionskontrolle wird die vom Hersteller vorzunehmende kontinuierliche Überwachung der Produktion verstanden, mit der dieser sicherstellt, dass die von ihm hergestellten Bauprodukte den Bestimmungen dieser allgemeinen bauaufsichtlichen Zulassung entsprechen.

Die werkseigene Produktionskontrolle soll mindestens die im Folgenden aufgeführten Maßnahmen einschließen.

**– Beschreibung und Überprüfung des Ausgangsmaterials**

Der Betreiber des Herstellwerkes hat sich bei jeder Lieferung der Komponenten PE-, PU- und PVC-Folien, Polyesternadelfilz, das Harz und die drei Härter und der sonstigen Werkstoffe davon zu überzeugen, dass die geforderten Eigenschaften nach Abschnitt 2.1.1 eingehalten werden.

Dazu hat sich der Betreiber des Herstellwerkes vom jeweiligen Vorlieferanten der Zweikomponenten-Epoxid-Harzsysteme die Komponenten A und B entsprechende Werkzeuge 2.2 und vom Herstellwerk des jeweiligen Vorlieferanten der Polyesterfaser-schläuche, Folien sowie des quellenden Bandes und der weiteren Schachtanbindungsmaterialien Werksbescheinigungen 2.1 in Anlehnung an DIN EN 10204<sup>13</sup> vorlegen zu lassen.

Im Rahmen der Wareneingangskontrolle sind zusätzlich die in Abschnitt 2.1.1.1 und Abschnitt 2.1.1.2 genannten Eigenschaften stichprobenartig zu überprüfen.

## Allgemeine bauaufsichtliche Zulassung

Nr. Z-42.3-414

Seite 11 von 26 | 27. Oktober 2016

- Kontrollen und Prüfungen die während der Herstellung durchzuführen sind:

Es sind die Anforderungen nach Abschnitt 2.2.1 zu überprüfen.

- Kontrolle der Gebinde:

Je Harzcharge sind die Anforderungen an die Kennzeichnung nach Abschnitt 2.2.3 zu überprüfen.

Die Ergebnisse der werkseigenen Produktionskontrolle sind aufzuzeichnen. Die Aufzeichnungen müssen mindestens folgende Angaben enthalten:

- Bezeichnung des Bauprodukts bzw. des Ausgangsprodukts und der Bestandteile
- Art der Kontrolle oder Prüfung
- Datum der Herstellung und der Prüfung des Bauprodukts bzw. des Ausgangsmaterials
- Ergebnis der Kontrollen und Prüfungen und, soweit zutreffend, Vergleich mit den Anforderungen
- Unterschrift des für die werkseigene Produktionskontrolle Verantwortlichen

Die Aufzeichnungen sind mindestens fünf Jahre aufzubewahren und der für die Fremdüberwachung eingeschalteten Überwachungsstelle vorzulegen. Sie sind dem Deutschen Institut für Bautechnik und der zuständigen obersten Bauaufsichtsbehörde auf Verlangen vorzulegen.

Bei ungenügendem Prüfergebnis sind vom Hersteller unverzüglich die erforderlichen Maßnahmen zur Abstellung des Mangels zu treffen. Bauprodukte, die den Anforderungen nicht entsprechen, sind so zu handhaben, dass Verwechslungen mit übereinstimmenden ausgeschlossen werden. Nach Abstellung des Mangels ist - soweit technisch möglich und zum Nachweis der Mängelbeseitigung erforderlich - die betreffende Prüfung unverzüglich zu wiederholen.

### 2.3.3 Fremdüberwachung

In jedem Herstellwerk ist die werkseigene Produktionskontrolle durch eine Fremdüberwachung regelmäßig zu überprüfen, mindestens jedoch einmal pro Halbjahr.

Im Rahmen der Fremdüberwachung ist eine Erstprüfung der Verfahrenskomponenten durchzuführen. Die werkseigene Produktionskontrolle ist im Rahmen der Fremdüberwachung durch stichprobenartige Prüfungen durchzuführen. Dabei sind die Anforderungen der Abschnitte 2.1.1 und 2.2.3 zu überprüfen.

Außerdem sind die Anforderungen zur Herstellung nach Abschnitt 2.2.1 stichprobenartig zu überprüfen. Dazu gehören auch die Überprüfung des Härungsverhaltens, der Dichte, der Lagerstabilität und des Flächengewichts, sowie die IR-Spektroskopien.

Die Probenahme und Prüfungen obliegen jeweils der anerkannten Überwachungsstelle. Bei der Fremdüberwachung sind auch die Werksbescheinigungen 2.1 und Werkszeugnisse 2.2 in Anlehnung an DIN EN 10204<sup>13</sup> zu überprüfen.

Die Ergebnisse der Zertifizierung und Fremdüberwachung sind mindestens fünf Jahre aufzubewahren. Sie sind von der Zertifizierungsstelle bzw. der Überwachungsstelle dem Deutschen Institut für Bautechnik und der zuständigen obersten Bauaufsichtsbehörde auf Verlangen vorzulegen.

## 3 Bestimmungen für den Entwurf

Die Angaben der notwendigen Leitungsdaten sind zu überprüfen, z. B. Linienführung, Tiefenlage, Lage der Hausanschlüsse, Seitenzuläufe, Schachttiefen, Grundwasser, Rohrverbindungen, hydraulische Verhältnisse, Revisionsöffnungen, Reinigungsintervalle. Vorhandene Videoaufnahmen müssen anwendungsbezogen ausgewertet werden. Die Richtigkeit der Angaben ist vor Ort zu prüfen. Die Bewertung des Zustandes der bestehenden Abwasserleitung der Grundstücksentwässerung hinsichtlich der Anwendbarkeit des Sanierungsverfahrens ist vorzunehmen.

Die hydraulische Wirksamkeit der Abwasserleitungen darf durch das Einbringen eines Schlauchliners nicht beeinträchtigt werden. Ein entsprechender Nachweis ist ggf. zu führen.

## 4 Bestimmungen für die Ausführung

### 4.1 Allgemeines

Bei folgenden baulichen Gegebenheiten ist die Ausführung des "EasyLiner" Schlauchlinierverfahrens möglich:

- a) vom Start- zum Zielpunkt
- b) vom Start- zum Zielpunkt durch einen Zwischenschacht
- c) Beginnend vom Startpunkt in einer Kanalhaltung mit einer definierten Länge, ohne dass eine weitere Schachtöffnung vorhanden sein muss
- d) Seitenanschlüsse, beginnend vom Startpunkt zum Anschlusspunkt im Hauptkanal

Der Startpunkt bzw. Zielpunkt kann ein Schacht, eine Revisions- bzw. Reinigungsöffnung oder ein geöffnetes Rohrstück darstellen. Voraussetzung ist, dass die Grösse ausreichend ist, um ein Druckluft-Inversionsgerät oder ein Inversionsgerüst aufzustellen.

Zwischen den jeweiligen Start- und Zielpunkten können auch mehrere Schächte durchquert werden, einschließlich der Durchquerung von Schächten mit Gerinneumlenkungen. Durchquerungen von Gerinneumlenkungen und bis zu zwei Bögen bis 90° können saniert werden. Sofern Faltenbildung auftritt, darf diese nicht größer sein als in DIN EN ISO 11296-4<sup>2</sup> festgelegt ist.

Seitenzuläufe können entweder in offener Bauweise oder mittels Sanierungsverfahren wieder wasserdicht hergestellt werden, für die allgemeine bauaufsichtliche Zulassungen gültig sind.

Der Antragsteller hat ein Handbuch mit Beschreibung der einzelnen, auf die Ausführungsart des Sanierungsverfahrens bezogenen, Handlungsschritte zu erstellen.

Der Antragsteller hat außerdem dafür zu sorgen, dass die Ausführenden hinreichend mit dem Verfahren vertraut gemacht werden. Die hinreichende Fachkenntnis des ausführenden Betriebes kann durch ein entsprechendes Gütezeichen des Güteschutz Kanalbau e. V.<sup>14</sup> dokumentiert werden.

### 4.2 Geräte und Einrichtungen

**Mindestens für die Ausführung des Sanierungsverfahrens erforderliche Geräte, Komponenten und Einrichtungen:**

- Geräte zur Kanalreinigung
- Geräte zur Wasserhaltung
- Geräte zur Kanalinspektion (DWA-M 149-2<sup>15</sup>)
- Sanierungseinrichtungen / Fahrzeugausstattungen:
  - polyurethanbeschichtete Polyesterfaserschläuche in den passenden Nennweiten (Anlage 1)
  - nennweitenbezogene Polyvinylchlorid-Schutzschläuche (PE-Preliner)
  - Behälter mit dem Epoxidharz "EasyPox" und den drei Härtern "EasyPox 3008", "Easy Pox 6024" (kalthärtende Harzsysteme) und/oder "EasyPox T0530" (warmhärtendes Harzsystem)

<sup>14</sup> Güteschutz Kanalbau e. V.; Linzer Str. 21, Bad Honnef, Telefon: (02224) 9384-0, Telefax: (02224) 9384-84

<sup>15</sup> DWA-M 149-2 Deutsche Vereinigung für Wasserwirtschaft, Abwasser und Abfall e. V. (DWA) - Merkblatt 149: Zustandserfassung und -beurteilung von Entwässerungssystemen außerhalb von Gebäuden - Teil 2: Kodiersystem für die optische Inspektion; Ausgabe:2006-11

## Allgemeine bauaufsichtliche Zulassung

Nr. Z-42.3-414

Seite 13 von 26 | 27. Oktober 2016

- Anlage zum Dosieren und Mischen der Harzsysteme
- Waage, Befüllstutzen
- Wettergeschützte Imprägnierstelle (Tisch mit Förderband oder Rollentisch oder Walzlaufwerk ggf. mit Absaugvorrichtung)
- Vakuumanlage mit Unterdrucküberwachungseinrichtung, Vakuumpumpe mit Saugschlauch und Saugnäpfen
- Kühlanlage/Klimagerät im Sanierungsfahrzeug
- Inversionsschlauch, Inversionsstutzen und –bögen passend für die jeweilige Nennweite
- Druckluft-Inversionsgerät und Inversionsgerät mit der Bezeichnung "Inverter®" (Inversionstrommel Anlage 8) mit Drucküberwachungseinrichtung und Zubehör und/oder Inversionsgerüst (Anlage 9)
- Druckschläuche zum Anschluss an die Inversionstrommel und/oder Befüllschläuche
- Heizsystem/-aggregat und Zubehör (Anlage 14 und 15)
- Absperrblasen oder Absperrscheiben passend für die jeweilige Nennweite
- Stützrohre bzw. Stützschnläuche zur Probengewinnung auf der Baustelle (passend für die jeweilige Nennweite)
- Temperatur- und druckbeständiger Kalibrierschlauch passend für die jeweilige Nennweite
- Dampfanlage mit Zubehör für die Dampfaushärtung (Anlage 16)
- Kontrolleinrichtungen für die Dampftemperatur
- Dampfauslassventil
- Manometer
- Dampfauslassvorrichtung
- Sicherungsseile und Einzugsbänder
- Kamera, Steuereinheit mit Bildschirm
- Stromgenerator
- Kompressor
- Wasserversorgung
- Stromversorgung
- Förderpumpen
- Behälter für Reststoffe
- Temperaturmessfühler
- Temperaturüberwachungs- und -aufzeichnungsgerät
- Kleingeräte
- Druckluftwerkzeuge wie Druckluftbohrmaschine, Druckluftwinkelschneider
- Handwerkszeug, Fixierstangen, Seile, Seiltrommel, Schläuche
- ggf. Sozial- und Sanitärräume

Werden elektrische Geräte, z. B. Videokameras (oder sogenannte Kanalfernaugen) in die zu sanierende Leitung eingebracht, dann müssen diese entsprechend den VDE-Vorschriften beschaffen sein.

### 4.3 Durchführung der Sanierungsmaßnahme

#### 4.3.1 Vorbereitende Maßnahmen

Vor der Sanierungsmaßnahme ist sicherzustellen, dass sich die betreffende Leitung nicht in Betrieb befindet; ggf. sind entsprechende Absperrblasen zu setzen und Umleitungen des Abwassers vorzunehmen. Die zu sanierende Abwasserleitung ist so weit zu reinigen dass die Schäden einwandfrei auf dem Monitor erkannt werden können. Ggf. sind Hindernisse zu entfernen (z. B. Wurzeleinwüchse, hineinragende Hausanschlussleitungen usw.). Beim Entfernen solcher Hindernisse ist darauf zu achten, dass dies nur mit geeigneten Werkzeugen erfolgt, so dass die vorhandene Abwasserleitung nicht zusätzlich beschädigt wird.

Die für die Anwendung des Sanierungsverfahrens zutreffenden Unfallverhütungsvorschriften sind einzuhalten.

Geräte des Sanierungsverfahrens, die in den zu sanierenden Leitungsabschnitt eingebracht werden sollen, dürfen nur verwendet werden, wenn zuvor durch Prüfung sichergestellt ist, dass keine entzündlichen Gase im Leitungsabschnitt vorhanden sind.

Hierzu sind die entsprechenden Abschnitte der folgenden Regelwerke zu beachten:

- GUV-R 126<sup>16</sup> (bisher GUV 17.6)
- DWA-Merkblatt 149-2<sup>15</sup>
- DWA-A 199-1 und DWA-A 199-2<sup>17</sup>

Die Richtigkeit der in Abschnitt 3 genannten Angaben ist vor Ort zu prüfen. Dazu ist der zu sanierende Leitungsabschnitt mit üblichen Hochdruckspülgeräten soweit zu reinigen, dass die Schäden auf dem Monitor bei der optischen Inspektion nach dem Merkblatt DWA-M 149-2<sup>15</sup> einwandfrei erkannt werden können.

Bei der Verwendung von Dampferzeugern und Geräten zur Dampfhärtung sind insbesondere das Gesetz über technische Arbeitsmittel (Gerätesicherheitsgesetz) und die Verordnung über Dampfkesselanlagen (Dampfkesselverordnung) einzuhalten.

Beim Einsteigen von Personen in Schächte der zu sanierenden Abwasserleitungen und bei allen Arbeitsschritten des Sanierungsverfahrens sind außerdem die einschlägigen Unfallverhütungsvorschriften zu beachten.

Die für die Durchführung des Verfahrens erforderlichen Schritte sind unter Verwendung von Protokollblättern (z. B. Anlagen 20 bis 22 für jede Imprägnierung und Sanierung festzuhalten).

#### 4.3.2 Eingangskontrolle der Verfahrenskomponenten auf der Baustelle

Die Transportbehälter der Verfahrenskomponenten sind dahingehend zu überprüfen, ob die in Abschnitt 2.2.3 genannten Kennzeichnungen vorhanden sind. Der auf das jeweilige Sanierungsobjekt bezogene Umfang des Polyesterfaserschlauches ist vor der Tränkung mit Harz nachzumessen. Die Einhaltung der vor der Harztränkung aufrecht zu haltenden Lager- bzw. Transporttemperatur nach Abschnitt 2.2.2 ist zu überprüfen.

16	GUV-R 126	Sicherheitsregeln: Arbeiten in umschlossenen Räumen von abwassertechnischen Anlagen (bisher GUV 17.6); Ausgabe:2008-09
17	DWA-A 199-1	Deutsche Vereinigung für Wasserwirtschaft, Abwasser und Abfall e. V. (DWA) - Arbeitsblatt 199: Dienst- und Betriebsanweisung für das Personal von Abwasseranlagen, - Teil 1: Dienstanweisung für das Personal von Abwasseranlagen; Ausgabe:2011-11
	DWA-A 199-2	Deutsche Vereinigung für Wasserwirtschaft, Abwasser und Abfall e. V. (DWA) - Arbeitsblatt 199: Dienst- und Betriebsanweisung für das Personal von Abwasseranlagen, - Teil 2: Betriebsanweisung für das Personal von Kanalnetzen und Regenwasserbehandlungsanlagen; Ausgabe:2007-07



### 4.3.3 Anordnung von Stützrohren und Stützschläuchen

Vor dem Einzug des Schutzschlauches (PE-Preliner) sind ggf. Stützrohre oder Stützschläuche zur Verlängerung der zu sanierenden Abwasserleitung bzw. im Bereich von Zwischenschächten zu positionieren, damit an diesen Stellen zum Abschluss der Sanierungsmaßnahme Proben entnommen werden können.

### 4.3.4 Einzug oder Inversion des Schutzschlauches (PE-Preliner)

Die Einbringung des PE-Preliners in die zu sanierende Abwasserleitung ist so vorzunehmen, dass Beschädigungen vermieden werden. Der PE-Preliner ist entweder einzuziehen oder mit Druckluft zu beaufschlagen und in die zu sanierende Abwasserleitung zu invertieren. Die für die wasserdichte Anbindung des Schlauchliners einzusetzenden quellenden Bänder, sind im Bereich der Schachtanschlüsse bei der Einbringung des PE-Preliner zu positionieren.

### 4.3.5 Imprägnierung des Polyesterfaserschlauches

#### 4.3.5.1 Harzmischung

Die für die Harztränkung des jeweiligen polyurethanbeschichteten Polyesterfaserschlauches "ThermoLiner<sup>plus</sup>" oder "ThermoLiner" erforderliche Harzmenge ist vor Beginn der Harzmischung in Abhängigkeit des Schlauchliner-Durchmessers, der Wanddicke und Länge zu bestimmen (Anlage 6). Die Wahl zwischen den Epoxid-Harzsystemen "EasyPox 3008", "EasyPox 6024" (kalthärtende Harzsysteme) und "EasyPox T0530" (warmhärtendes Harzsystem) ist von den Verarbeitungszeiten sowie den Aushärte- und Heizzeiten abhängig (Anlage 16).

Das Gewichts-Mischungsverhältnis des Epoxidharzes "EasyPox" und des Härterers "EasyPox 3008" beträgt 100:25 kg (4:1) in Gewichtsanteilen, "EasyPox 6024" beträgt 100:25 kg (4:1) in Gewichtsanteilen und des Härterers "EasyPox T0530" 100:30 kg (3,33:1) in Gewichtsanteilen.

Mit Hilfe eines elektrisch betriebenen Rührgerätes sind im Mischgefäß die Härterkomponente B gleichmäßig ohne Blasenbildung mit dem Epoxidharz (Komponente A) zu vermischen. Eine Mischungstemperatur von ca. +5 °C bis ca. +25 °C ist einzuhalten. Es ist darauf zu achten, dass keine Luft eingemischt wird.

Das Anmischen des Harzsystems sowie die Temperaturbedingungen sind in einem Protokoll nach Abschnitt 4.3.1 festzuhalten. Außerdem ist von jeder Harzmischung auf der Baustelle eine Rückstellprobe zu ziehen und an dieser das Härungsverhalten zu überprüfen und zu protokollieren.

#### 4.3.5.2 Harztränkung

Der "EasyLiner" ist ca. 1 m länger als die Länge der zu sanierende Abwasserleitung vorzubereiten. Der Polyesterfaserschlauch ist im wettergeschützten bzw. klimatisierten Raum oder im Sanierungsfahrzeug auf dem Fördertisch auszurollen, ggf. auch an geeigneten Einrichtungen anzuhängen. Zur Unterstützung der Harztränkung ist die im polyurethanbeschichteten Polyesterfaserschlauch enthaltene Luft weitgehend zu entfernen.

Das Ende des Schlauchliners ist um ca. 0,1 m umzuschlagen (Krempe). Hinter der Krempe ist der Schlauchliner wie ein "Z" zu falten und mit einem Gewicht zu beschweren und somit luftdicht zu verschließen. Anschließend ist ein ca. 15 mm langer Vakuum-Schnitt in die oben liegende Beschichtung des Schlauchliners einzuschneiden. Bei Schlauchlinerlängen ab 10 m sind alle 8 m bis 10 m Vakuum-Schnitte anzubringen. Diese Schnitte dürfen nicht im Nahtbereich erfolgen. Auf diese Schnitte sind nun die Ansaugstutzen (Saugnäpfe) der Vakuumanlage aufzusetzen. Hinter jedem Ansaugstutzen ist ebenfalls ein "Z" zu falten und durch ein Gewicht zu beschweren. Ein entsprechender Unterdruck von ca. 500 mbar ist im Schlauchliner zu erzeugen.

An der "Z"-Faltung unmittelbar hinter der Krempe des Schlauchliners ist der Füllschlauch für das Harzsystem anzusetzen und der Schlauchliner ist mit dem Harzgemisch zu füllen. Während des Einfüllvorganges ist ständig ein Vakuum von 0,5 bar über die Saugnäpfe auf den Schlauchliner aufrecht zu halten. Zur gleichmäßigen Verteilung des Harzes im Polyester-



faserschlauch ist der Schlauchliner anschließend entweder durch Kalibrierrollen oder durch ein Walzenlaufwerk zu fördern. Der Schlauchliner ist zwischen die Anpressrollen zu legen. Der Walzabstand ist auf das doppelte der Wanddicke des Schlauchliners einzustellen. Die Betriebs- und Wartungsanleitungen für die Geräte bzw. Einrichtungen für die Harztränkung sind hierzu zu beachten.

Der Vorschub ist so zu wählen, dass eine möglichst gleichmäßige Verteilung des Harzes in der Matrix des Polyesterfaserschlauches erfolgt. Die Geschwindigkeit des Imprägniervorganges richtet sich nach dem Saug- bzw. Eindringverhalten des Harzgemisches. Sollte die Harzverteilung erkennbar ungleich sein, dann ist der Schlauchliner erneut durch die Kalibrierwalze zu fördern. Nach der gleichmäßigen Verteilung der Harzmenge im Schlauchliner ist die Schnittöffnung des Schlauchliners luftdicht zu verschließen. Der Schlauchliner ist zur Minderung der Reibung bei der nachfolgenden Inversion und zur Vermeidung unnötiger Temperaturerhöhung unmittelbar nach dem Durchlaufen der Walzen entweder mit biologisch abbaubaren Gleitmittel einzusprühen oder in einem Behälter mit einem biologisch abbaubaren Gleitmittel abzulegen, wobei der Schlauchliner so zusammen zu legen ist, dass keine Beschädigung der PU-Folie erfolgt.

Die Härtingszeit und der Temperaturverlauf sind im Protokoll nach Abschnitt 4.3.1 festzuhalten.

#### 4.3.6 Inversierung und Aushärtung des harzgetränkten Polyesterfaserschlauches

Zuerst ist bei grundwassergesättigten Zonen ein PE-Preliner einzuziehen oder zu invertieren. Der PE-Preliner soll verhindern, dass Harz aus dem Polyesterfaserschlauch durch die schadhaften Stellen in den umgebenden Boden gelangen kann.

Zur Inversion des PE-Preliners ist dieser an beiden Enden luftdicht zu verschließen, wobei an einem Ende ein Druckluftanschluss vorzusehen ist. Der PE-Preliner ist bis zur halben Länge, die eingezogen werden soll, umzukrempeln. Anschließend ist dieser vom Startschacht aus in die zu sanierende Abwasserleitung einzuführen und mittels Druckbeaufschlagung zu invertieren.

##### 4.3.6.1 Inversieren des harzgetränkten Polyesternadelfilzschlauches mittels Druckluft durch ein Druckluft-Inversionsgerät (Anlage 8)

###### a) Inversieren mit geschlossenem Ende (Close-End-Verfahren) (Anlage 10)

In den Startschacht ist ein auf den Durchmesser der zu sanierenden Abwasserleitung bezogenes Stützrohr (Flexschlauch) mit einem Umlenkbogen (Inversionsknie) (Anlage 8) einzusetzen. Dieses Stützrohr ist am Druckluft-Inversionsgerät zu befestigen. Nach abgeschlossenem Imprägniervorgang ist der Schlauchliner in das Druckluft-Inversionsgerät einzurollen. Dazu wird am zu verschließenden Anfang des Schlauchliners das Steuerband befestigt (bei einer Warmaushärtung ist hier auch der Heizschlauch zu befestigen). Das Steuerband ist mit dem Druckluft-Inversionsgerät zu verbinden und muss mindestens 3 m länger als der einzubringende Schlauchliner sein. Mittels des Steuerbandes ist der PU-Liner in das Druckluft-Inversionsgerät einzurollen. Das offene Ende des Schlauchliners ist durch den Druckschlauch zu ziehen und am Metallrohr über den Rand des Vorsatzringes zu krempeln und mittels Gewebespanngurten oder Schellen zu befestigen.

Das Schlauchlinerende und der Inversionsbogen (Umlenkbogen) sind in den Startschacht oder in die Revisions- bzw. Reinigungsöffnung einzuführen und am Beginn der zu sanierenden Leitung ggf. im PE-Schutzschlauch zu positionieren. Der harzgetränkte Schlauchliner wird mit Druckluft beaufschlagt, dadurch wird der Einkrempelvorgang bewirkt. Das Druckluft-Inversionsgerät ist mit einem Inversionsdruck von ca. 0,3 bar zu beaufschlagen. Dieser Inversionsvorgang setzt sich bis zum Erreichen des Zielschachtes bzw. der Revisionsöffnung oder des Zielpunktes der zu sanierenden Abwasserleitung fort. Durch diesen Vorgang gelangt die harzgetränkte Innenseite des Schlauchliners entweder in Kontakt mit der Innenseite des PE-Preliners oder direkt in Kontakt mit der Innenober-

fläche der zu sanierenden Abwasserleitung. Die Polyurethanbeschichtung gelangt auf diese Weise auf die dem Abwasser zugewandte Seite.

1. Kaltaushärtung:

Es ist ein Kalibrierdruck von ca. 0,3 bar aufrecht zu halten, bis der Schlauchliner ausgehärtet ist. Es sind die Aushärtezeiten in Anlage 18 zu beachten.

2. Warmaushärtung:

Durch die Inversion des Schlauchliners ist gleichzeitig auch der zuvor am geschlossenen Schlauchlineranfang befestigte Heizschlauch inversiert. Das Ende des Heizschlauches ist nach Beendigung der Inversion an das Heizsystem/-aggregat (Anlage 14) anzuschließen. Der Schlauchliner ist mit Wasser vollständig zu füllen, so dass das formschlüssige Anliegen an die Innenoberfläche der zu sanierenden Abwasserleitung aufrecht gehalten wird. Ein Kalibrierdruck von ca. 0,3 bar ist über die gesamte Härtedauer aufrecht zu erhalten. Das in dem Heizaggregat erzeugte warme Wasser ist mittels einer Pumpe im Heizkreislauf zu fördern. Wenn die Temperatur zwischen Altrohr und Schlauchliner von ca. 60 °C erreicht ist, beträgt die Aushärtezeit des Harzsystems "EasyPox T0530" ca. 4 Stunden. (Anlage 17 und 18).

Die Temperatur zwischen Altrohr und Schlauchliner ist zu messen und zu protokollieren.

Nach Abschluss der Härtung ist das Heizwasser und der Schlauchliner durch Zugabe von kaltem Leitungswasser auf ca. 25 °C bis 20 °C abzukühlen. Eine Abkühlphase von ca. 1 Stunde ist einzuhalten und nicht zu unterschreiten. Das Wasser ist nach Erreichen dieses Temperaturniveaus abzulassen.

3. Dampfaushärtung:

Zur Dampfhärtung ist im Bereich des Zielschachtes ein Druckschlauch mit einem Ausströmventil zu montieren (Anlage 16). Am Dampfeinlass wie auch am Dampfauslass sind Temperatursensoren anzuordnen, die die Dampftemperatur während des Härtungsprozesses ermitteln und aufzeichnen. Der Schlauchliner ist zu verschließen und mit Druckluft von ca. 0,3 bar aufzustellen. Der Dampferzeuger ist in Betrieb zu nehmen. Der Dampf ist am Startschacht über das Dampfventil einzubringen. Der Dampfdruck muss fortwährend 0,3 bar betragen. Zu Beginn der Aushärtung muss die Temperatur kontinuierlich auf 65 °C gesteigert und 30 Minuten gehalten werden. Danach ist die Temperatur schrittweise auf 80 °C zu erhöhen. Die Temperaturen sind nach Anlage 17 konstant über 2 Stunden aufrecht zu halten. Dazu ist der Dampfdruck mittels Manometer zu überwachen und die Dampftemperatur mittels Thermometer und über das jeweilige Ausströmventil im Zielschacht entsprechend den Anweisungen des Handbuchs zu regulieren. Diese Temperatur von 80 °C ist ca. 2 Stunden zu halten. Nach abgeschlossener Aushärtung ist die Dampfanlage auszuschalten und der Schlauchliner ist durch die Zumischung von kalter Luft langsam herunter auf ca. 20 °C zu kühlen (30 Minuten bis 60 Minuten).

Der Verlauf der einzelnen Druck- und Temperaturstufen sowie deren jeweilige Dauer sind in einem entsprechenden Dampfaushärtungsbericht festzuhalten. Bei der Ausführung der Dampfhärtung ist darauf zu achten, dass etwaige Geruchsbelästigungen weitgehend vermieden werden. Es sind die Aushärtezeiten nach Anlage 17 zu beachten.

Die Aushärtezeit des Schlauchliners ist abhängig von den verwendeten Harzsystem nach Abschnitt 2.1.1.1 sowie den Heiz- bzw. Umgebungstemperaturen und den Heiz- bzw. Haltezeiten. Es sind die Aushärtezeiten nach Anlage 17 und 18 zu beachten. Die Aushärtezeit und der aufgebrauchte Druck sind aufzuzeichnen.

**b) Inversieren mit offenem Ende (Open-End-Verfahren) (Anlage 11 bis 13)**

Sofern die Sanierung von einem Startschacht bzw. einer Revisionsöffnung in Richtung eines nicht zugänglichen Abwassersammelkanals erfolgt, ist zuvor die Schlauchlinierlänge so zu bestimmen, dass der Schlauchliner nicht in den Anschlusskanal hineinragt. Das Schlauchlinierende ist vor der Inversion mit einem Haltegummi zu verschließen.

Der so verschlossene Schlauchliner ist in nachfolgend auf die gleiche Art zu inversieren wie unter Abschnitt 4.3.6.1 a) beschrieben. Zum Abschluss des Druckluft unterstützten Inversionsvorganges löst sich der Haltegummi und der Druck im Schlauchliner entweicht. Es erfolgt noch kein Anlegen des Schlauchliners an die Innenoberfläche der zu sanierenden Leitung bzw. an den zuvor eingebrachten PE-Schutzschlauch.

Anschließend ist der am Ende verschlossene und mit einem Steuerband und einem Heizschlauch (bei Warmaushärtung) versehener Kalibrierschlauch am Vorsatzring der Inversionstrommel wie unter Abschnitt 4.3.6.1 a) beschrieben zu befestigen und mit einem Kalibrierdruck von ca. 0,3 bar in den, in der zu sanierende Abwasserleitung liegenden Schlauchliner zu kalibrieren. Der Kalibrierschlauch bewirkt ein formschlüssiges Anliegen des Schlauchliners an die Innenoberfläche der zu sanierenden Abwasserleitung bzw. an den PE-Preliner.

**1. Kaltaushärtung:**

Es ist ein Kalibrierdruck von ca. 0,3 bar aufrecht zu halten, bis der Schlauchliner ausgehärtet ist. Es sind die Aushärtezeiten in Anlage 18 zu beachten.

**2. Warmaushärtung:**

Nach der Inversion des Kalibrierschlauches ist das Druckluft-Inversionsgerät zu entfernen. Der Heizschlauch ist an das Heizsystem/-aggregat anzuschließen (Anlage 14). Anschließend ist der Schlauchliner wie unter Abschnitt 4.3.6.1 a) Punkt 2. beschrieben mittels Warmwasserzirkulation über das Heizsystem/-aggregat auszuhärten. Nach Abschluss der Härtung wie unter Abschnitt 4.3.6.1 a) Punkt 2 beschrieben, ist das Heizwasser auch hier durch Zugabe von kaltem Leitungswasser auf ca. 25 °C bis 20 °C abzukühlen. Eine Abkühlphase von ca. 1 Stunde ist einzuhalten und nicht zu unterschreiten. Das Wasser ist nach Erreichen diese Temperaturniveaus abzulassen, wie unter Abschnitt 4.3.6.1 a) Punkt 2 beschrieben, und der Kalibrierschlauch zu entfernen.

**3. Dampfaushärtung:**

Nach der Inversion des Kalibrierschlauches ist die Aushärtung wie in Abschnitt 4.3.6.1 a) Punkt 3. beschrieben, durchzuführen. Nach abgeschlossener Aushärtung ist die Dampfanlage auszuschalten und der Schlauchliner ist durch die Zumischung von kalter Luft langsam herunter auf ca. 20 °C zu kühlen (30 Minuten bis 60 Minuten). Der Kalibrierschlauch ist zu entfernen.

Es sind die Aushärtezeiten und –temperaturen, wie unter Abschnitt 4.3.6.1 a) beschrieben, einzuhalten.

**4.3.6.2 Inversieren des harzgetränkten Polyesternadelfilzschlauches mittels Wasserschwerkraft durch einen Inversionsturm (Anlage 9)****a) Inversieren mit geschlossenem Ende (Close-End-Verfahren) (Anlage 10)**

In den Startschacht ist ein auf den Durchmesser der zu sanierenden Abwasserleitung bezogenes Stützrohr (Flexschlauch) mit einem Umlenkbogen (Inversionsknie) (Anlage 9) einzusetzen. Dieses Stützrohr ist am Inversionsturm bzw. Gerüst zu befestigen. Der Schlauchliner ist auf einer Länge, die der Inversionsturm- bzw. Gerüsthöhe entspricht, umzukrempeln und durch das Stützrohr einzuführen. Am verschlossenen Ende sind das Steuerband und der Heizschlauch bei Warmaushärtung zu befestigen.

Der Umlenkbogen(Inversionsknie) ist zwischen dem Startschacht und den Übergang in die Abwasserleitung zu positionieren (Anlage 9). Anschließend ist Wasser einzuleiten. Der hydrostatische Wasserdruck (bei einer Gerüsthöhe von 3 m; 0,3 bar) bewirkt die

Inversion des Schlauchliners. Der harzgetränkte Schlauchliner durchläuft dabei den Umlenkbogen und gelangt in die zu sanierende Abwasserleitung. Es ist dabei darauf zu achten, dass durch Steuerung der Wasserzugabemenge die Inversion kontinuierlich und nicht stoßweise erfolgt. Die Regulierung der Geschwindigkeit erfolgt über das Steuerband. Bei der Inversion gelangt die harzgetränkte Innenseite des Schlauchliners entweder in Kontakt mit der Innenseite des PE-Preliners oder direkt in Kontakt mit der Innenoberfläche der zu sanierenden Abwasserleitung. Die Polyurethanbeschichtung gelangt auf diese Weise auf die dem Abwasser zugewandte Seite.

1. Kaltaushärtung:

Es ist ein Kalibrierdruck von ca. 0,3 bar aufrecht zu halten, bis der Schlauchliner ausgehärtet ist. Es sind die Aushärtezeiten in Anlage 18 zu beachten.

2. Warmaushärtung:

Der Heizschlauch ist an das Heizsystem/-aggregat anzuschließen (Anlage 14). Anschließend ist der Schlauchliner wie unter Abschnitt 4.3.6.1 a) Punkt 2. beschrieben mittels Warmwasserzirkulation über das Heizsystem/-aggregat auszuhärten. Nach Abschluss der Härtung wie unter Abschnitt 4.3.6.1 a) Punkt 2 beschrieben, ist das Heizwasser auch hier durch Zugabe von kaltem Leitungswasser auf ca. 25 °C bis 20 °C abzukühlen. Eine Abkühlphase von ca. 1 Stunde ist einzuhalten und nicht zu unterschreiten. Das Wasser ist nach Erreichen dieses Temperaturniveaus abzulassen, wie unter Abschnitt 4.3.6.1 a) Punkt 2 beschrieben.

3. Dampfaushärtung:

Die Aushärtung mittels Dampf erfolgt wie in Abschnitt 4.3.6.1 a) Punkt 3. beschrieben. Nach abgeschlossener Aushärtung ist die Dampfanlage auszuschalten und der Schlauchliner ist durch die Zumischung von kalter Luft langsam herunter auf ca. 20 °C zu kühlen (30 Minuten bis 60 Minuten).

Es sind die Aushärtezeiten und –temperaturen, wie unter Abschnitt 4.3.6.1 a) beschrieben, einzuhalten.

**b) Inversieren mit offenem Ende (Open-End-Verfahren) (Anlage 11 bis 13)**

Sofern die Sanierung von einem Startschacht bzw. einer Revisionsöffnung in Richtung eines nicht zugänglichen Abwassersammelkanals erfolgt, ist zuvor die Schlauchlinierlänge so zu bestimmen, dass der Schlauchliner nicht in den Anschlusskanal hineinragt. Das Schlauchlinierende ist vor der Inversion mit einem Haltegummi zu verschließen.

Der so verschlossene Schlauchliner ist in nachfolgend auf die gleiche Art zu inversieren wie unter Abschnitt 4.3.6.2 a) beschrieben. Beim Inversionsvorganges löst sich der Haltegummi und das Wasser im Schlauchliner fließt ab. Es erfolgt noch kein Anlegen des Schlauchliners an die Innenoberfläche der zu sanierenden Leitung bzw. an den zuvor eingebrachten PE-Preliner.

Anschließend ist der am Ende verschlossene und mit einem Steuerband und einem Heizschlauch (bei Warmaushärtung) versehener Kalibrierschlauch am Stützrohr zu befestigen und mit einem Kalibrierdruck von ca. 0,3 bar in den zu sanierende Abwasserleitung liegenden Schlauchliner zu kalibrieren. Der Kalibrierschlauch bewirkt ein formschlüssiges Anlegen des Schlauchliners an die Innenoberfläche der zu sanierenden Abwasserleitung bzw. an den PE-Preliner.

1. Kaltaushärtung:

Es ist ein Kalibrierdruck von ca. 0,3 bar aufrecht zu halten, bis der Schlauchliner ausgehärtet ist. Es sind die Aushärtezeiten in Anlage 18 zu beachten.

## 2. Warmmaushärtung:

Der Heizschlauch ist an das Heizsystem/-aggregat anzuschließen (Anlage 15). Anschließend ist der Schlauchliner wie unter Abschnitt 4.3.6.1 a) Punkt 2. beschrieben mittels Warmwasserzirkulation über das Heizsystem/-aggregat auszuhärten. Nach Abschluss der Härtung wie unter Abschnitt 4.3.6.1 a) Punkt 2 beschrieben, ist das Heizwasser auch hier durch Zugabe von kaltem Leitungswasser auf ca. 25 °C bis 20 °C abzukühlen. Eine Abkühlphase von ca. 1 Stunde ist einzuhalten und nicht zu unterschreiten. Das Wasser ist nach Erreichen diese Temperaturniveaus abzulassen, wie unter Abschnitt 4.3.6.1 a) Punkt 2 beschrieben, und der Kalibrierschlauch zu entfernen.

## 3. Dampfaushärtung:

Nach der Inversion des Kalibrierschlauchs ist die Aushärtung wie in Abschnitt 4.3.6.1 a) Punkt 3. beschrieben, durchzuführen. Nach abgeschlossener Aushärtung ist die Dampfanlage auszuschalten und der Schlauchliner ist durch die Zumischung von kalter Luft langsam herunter auf ca. 20 °C zu kühlen (30 Minuten bis 60 Minuten). Der Kalibrierschlauch ist zu entfernen.

Es sind die Aushärtezeiten und –temperaturen wie unter Abschnitt 4.3.6.1 a) beschrieben einzuhalten.

### 4.3.7 **Abschließende Arbeiten**

Nach der Aushärtung ist mittels druckluftbetriebener Schneidwerkzeuge im Start- und Zielschacht das entstandene Innenrohr an der jeweiligen Schachtwand abzutrennen und zu entfernen. In den Zwischenschächten ist jeweils die obere Halbschale des entstanden Rohres bis zum Auftritt im Schachtboden zu entfernen.

Aus den dabei ebenfalls zu entfernenden Stützrohren bzw. Stützschräuchen sind die Rohrabschnitte (Kreisringe) für die nachfolgenden Prüfungen zu entnehmen (siehe hierzu Abschnitt 7).

Bei der Durchführung der Schneidarbeiten sind die betreffenden Unfallverhütungsvorschriften zu beachten.

### 4.3.8 **Wiederanschluss von Seitenzuläufen mittels Hutprofiltechnik**

Seitenzuläufe können entweder in offener Bauweise oder mittels Sanierungsverfahren wieder hergestellt werden, für die allgemeine bauaufsichtliche Zulassungen gültig sind.

### 4.3.9 **Schachtanbindung**

Schachtanschlüsse sind unter Verwendung von quellenden Hilfsbändern (Anlage 19), die vor dem Einzug des Schutzschlauches (PE-Preliner) im Bereich der Schachtanschlüsse zu positionieren sind, wasserdicht herzustellen.

Sowohl im jeweiligen Start- und ggf. auch im Zielschacht, als auch in den Zwischenschächten sind die entstandenen Überstände (siehe auch Abschnitt 4.3.7 Abschließende Arbeiten) des ausgehärteten Innenrohres zur Stirnwand des Schachtes (so genannter Spiegel) und die Übergänge zum Fließgerinne im Start- und Zielschacht wasserdicht auszubilden.

Die sachgerechte Ausführung der wasserdichten Gestaltung der Übergänge ist sicher zu stellen.

In den Bereichen, in denen quellende Bänder (Hilfsbänder) konstruktiv nicht einsetzbar sind, kann die wasserdichte Ausbildung der Anschlussbereiche zwischen Schlauchliner und Schacht nach der Aushärtung des Schlauchliners auch in folgender Weise ausgeführt werden:

- Anbindung der Schlauchliner mittels Reaktionsharzspachtel, für die eine allgemeine bauaufsichtliche Zulassung gültig ist,
- Anbindung der Schlauchliner mittels Mörtelsystemen, für die eine allgemeine bauaufsichtliche Zulassung gültig ist,
- GFK-Laminat,

**Allgemeine bauaufsichtliche Zulassung**

Nr. Z-42.3-414

Seite 21 von 26 | 27. Oktober 2016

- d) Verpressen mit Polyurethan- (PU) oder Epoxid- (EP) harzen für die eine allgemeinen bauaufsichtliche Zulassung gültig ist,
- e) Einbau von Schlauchlinerendmanschetten für die eine allgemeine bauaufsichtliche Zulassung gültig ist.

**5 Beschriftung im Schacht**

Im Start- oder Endschacht der Sanierungsmaßnahme sollte folgende Beschriftung dauerhaft und leicht lesbar angebracht werden:

- Art der Sanierung
- Bezeichnung des Leitungsabschnitts
- Nennweite
- Wanddicke des Schlauchliners
- Jahr der Sanierung

**6 Abschließende Inspektion und Dichtheitsprüfung**

Nach Abschluss der Arbeiten ist der sanierte Leitungsabschnitt optisch zu inspizieren. Es ist festzustellen, ob etwaige Werkstoffreste entfernt sind und keine hydraulisch nachteiligen Falten vorhanden sind.

Nach Aushärtung des Schlauchliners, einschließlich der Wiederherstellung der Seitenzuläufe, ist die Dichtheit, ggf. unter Einbeziehung der Schachtanschlussbereiche zu prüfen. Dies kann auch abschnittsweise erfolgen.

Die Dichtheit der sanierten Leitungen ist mittels Wasser Verfahren "W" oder Luft Verfahren "L" nach DIN EN 1610<sup>18</sup> zu prüfen. Bei der Prüfung mittels Luft sind die Festlegungen in Tabelle 3 von DIN EN 1610<sup>18</sup>, Prüfverfahren LD für feuchte Betonrohre und alle anderen Werkstoffe zu beachten. Die sanierten Seitenzuläufe können auch separat unter Verwendung geeigneter Absperrblasen oder Absperrscheiben auf Wasserdichtheit geprüft werden.

**7 Prüfungen an entnommenen Proben****7.1 Allgemeines**

Aus dem ausgehärteten kreisrunden Schlauchliner sind auf der Baustelle Kreisringe bzw. Segmente zu entnehmen (z. B. Probebegleitschein Anlage 23). Stellt sich heraus, dass die Probestücke für die genannten Prüfungen unter Abschnitt 7.2.1 untauglich sind, oder eine Probeentnahme von Kreisringen und Segmenten nicht möglich ist, dann kann bei Hausanschlusslinern bis DN 200 alternativ eine DSC-Analyse nach Abschnitt 7.2.2 durchgeführt werden.

Für die Untersuchung der charakteristischen Materialeigenschaften mittels der Dynamischen Differenz-Kalorimetrie (DDK) (Differential Scanning-Calorimetry (DSC)) sind auf der Baustelle Probekörper aus der Haltung zu entnehmen. Die Entnahme ist mittels Kernbohrung durchzuführen. Der Durchmesser der Probe soll mind. 2,5 cm betragen.

<sup>18</sup> DIN EN 1610 Einbau und Prüfung von Abwasserleitungen und -kanälen; Deutsche Fassung EN 1610:2015; Ausgabe:2015-12



## 7.2 Festigkeitseigenschaften

### 7.2.1 Ermittlung der Festigkeitseigenschaften nach 3-Punkt-Biege- und Langzeit-Scheitel-druckprüfung

An den entnommenen Proben sind der Biege-E-Modul und die Biegespannung  $\sigma_{fB}$  zu bestimmen.

Bei diesen Prüfungen sind der Kurzzeitwert, der 1-h-Wert und der 24-h-Wert des Biege-E-Moduls sowie der Kurzzeitwert der Biegespannung  $\sigma_{fB}$  festzuhalten. Bei der Prüfung ist auch festzustellen, ob die Kriechneigung in Anlehnung an DIN EN ISO 899-2<sup>19</sup> von  $K_n \leq 10\%$  entsprechend nachfolgender Beziehung eingehalten wird:

$$K_n = \frac{E_{1h} - E_{24h}}{E_{1h}} \times 100$$

Außerdem ist am ausgehärteten Schlauchliner der Biege-E-Modul und die Biegespannung  $\sigma_{fB}$  im Dreipunkt-Verfahren nach DIN EN ISO 11296-4<sup>2</sup> bzw. DIN EN ISO 178<sup>5</sup> (Drei-Punkt-Biegeprüfung) zu bestimmen. Wobei gewölbte Probestäbe aus dem entsprechenden Kreisprofil zu verwenden sind, die in radialer Richtung eine Mindestbreite von 50 mm aufweisen sollen. Bei der Prüfung und Berechnung des E-Moduls ist die zwischen den Auflagepunkten des Probestabes gemessene Stützweite zu berücksichtigen.

Die festgestellten Kurzzeitwerte für die Biegespannung  $\sigma_{fB}$  und die E-Module (1-Minutenwerte) müssen im Vergleich mit den in Abschnitt 9 genannten Werten gleich oder größer sein.

Beim Wechsel des Harzliefersanten ist ebenfalls ein vollständiger Kreisring (Rohrabschnitt) aus dem ausgehärteten Schlauch zu entnehmen. Daran ist die Ringsteifigkeit zu prüfen. Bei der Prüfung ist der 1-Minutenwert, der 1-Stundenwert und der 24-Stundenwert der Ringsteifigkeit festzuhalten. Die Ringsteifigkeitsprüfung ist entsprechend dem in DIN 53769-3<sup>20</sup> bzw. DIN EN 1228<sup>9</sup> dargestellten Verfahren zu prüfen, einschließlich der Kriechneigung.

### 7.2.2 Ermittlung der Festigkeitseigenschaften mittels DSC-Analyse

#### **für Hausanschlussliner bis DN 200**

Sofern eine Probeentnahme von Kreisringen oder Segmenten nicht möglich ist, kann alternativ an den auf der Baustelle entnommenen Proben eine DSC-Analyse für Hausanschlussliner bis DN 200 durchgeführt werden. Dazu ist folgender Prüfablauf einzuhalten:

1. Durchschneiden des Bohrkerns mittels Diamantschnitt
2. Messung der Wanddicke des tragenden Laminats an drei Stellen
3. Qualitative Beurteilung des Laminats im Bereich des Sägeschnitts gemäß DIN 18820-3<sup>21</sup>, Abschnitt 5.2
4. Entnahme des Probestücks zur DSC-Analyse aus dem Laminat
5. DSC-Analyse nach DIN 53765<sup>22</sup>, Verfahren A-20
6. Bewertung der Ergebnisse entsprechend Abschnitt 9

19	DIN EN ISO 899-2	Kunststoffe - Bestimmung des Kriechverhaltens – Teil 2: Zeitstand-Biegeversuch bei Dreipunkt-Belastung (ISO 899-2:2003); Deutsche Fassung EN ISO 899-2:2003; Ausgabe:2003-10
20	DIN 53769-3	Prüfung von Rohrleitungen aus glasfaserverstärkten Kunststoffen; Kurzzeit- und Langzeit-Scheiteldruckversuch an Rohren; Ausgabe:1988-11
21	DIN 18820-3	Laminat aus textilglasverstärkten ungesättigten Polyester- und Phenacrylatharzen für tragende Bauteile (GF-UP, GF-PHA); Schutzmaßnahmen für das tragende Laminat; Ausgabe:1991-03
22	DIN 53765	Prüfung von Kunststoffen und Elastomeren; Thermische Analyse; Dynamische Differenzkalorimetrie (DDK); Ausgabe:1994-03



### 7.3 Wasserdichtheit der Proben

Die Wasserdichtheit des ausgehärteten Schlauchliners kann entweder an einem Schlauchlinerabschnitt (Kreisring) ohne Schutzfolien oder an Prüfstücken, die aus dem ausgehärteten Schlauchliner ohne Folienbeschichtung entnommen wurden, durchgeführt werden. Für die Prüfung ist die Folie des Schlauchlinerabschnitts bzw. des Prüfstückes entweder zu entfernen oder zu perforieren. Das Laminat darf dabei nicht verletzt werden.

Die Prüfung an Prüfstücken kann entweder mit Überdruck oder Unterdruck von 0,5 bar erfolgen.

Bei der Unterdruckprüfung ist die Probe einseitig mit Wasser zu beaufschlagen. Bei einem Unterdruck von 0,5 bar darf während einer Prüfdauer von 30 Minuten kein Wasseraustritt auf der unbeaufschlagten Seite der Probe sichtbar sein.

Bei der Prüfung mittels Überdruck ist ein Wasserdruck von 0,5 bar während 30 Minuten aufzubringen. Auch bei dieser Methode darf auf der unbeaufschlagten Seite der Probe kein Wasseraustritt sichtbar sein.

### 7.4 Wandaufbau

Der Wandaufbau nach den Bedingungen in Abschnitt 2.1.2.1 ist an Schnittflächen z. B. unter Verwendung eines Lichtmikroskops mit ca. 10facher Vergrößerung zu überprüfen. Außerdem ist der durchschnittliche Flächenanteil der Luftbläschen nach DIN EN ISO 7822<sup>23</sup> zu prüfen.

### 7.5 Physikalische Kennwerte des ausgehärteten Schlauchliners

An den entnommenen Proben sind die in Abschnitt 2.1.2.2 genannten Kennwerte zu überprüfen.

## 8 Übereinstimmungserklärung über die ausgeführte Sanierungsmaßnahme

Die Bestätigung der Übereinstimmung der ausgeführten Sanierungsmaßnahme mit den Bestimmungen dieser allgemeinen bauaufsichtlichen Zulassung muss vom ausführenden Betrieb mit einer Übereinstimmungserklärung auf Grundlage der Festlegungen in Tabellen 1 und 2 erfolgen. Der Übereinstimmungserklärung sind Unterlagen über die Eigenschaften der Verfahrenskomponenten nach Abschnitt 2.1.1 und die Ergebnisse der Prüfungen nach Tabelle 1 und Tabelle 2 beizufügen.

Der Leiter der Sanierungsmaßnahme oder ein fachkundiger Vertreter des Leiters muss während der Ausführung der Sanierung auf der Baustelle anwesend sein. Er hat für die ordnungsgemäße Ausführung der Arbeiten nach den Bestimmungen des Abschnitts 4 zu sorgen und dabei insbesondere die Prüfungen nach Tabelle 1 vorzunehmen oder sie zu veranlassen und die Prüfungen nach Tabelle 2 zu veranlassen. Anzahl und Umfang der ausgeführten Festlegungen sind Mindestanforderungen.

Die Prüfungen an Probestücken nach Tabelle 2 sind durch eine bauaufsichtliche anerkannte Überwachungsstelle (siehe Verzeichnis der Prüf-, Überwachungs- und Zertifizierungsstellen nach den Landesbauordnungen, Teil V, Nr. 9) durchzuführen.

Einmal im Halbjahr ist die Probeentnahme aus einem Schlauchliner einer ausgeführten Sanierungsmaßnahme von der zuvor genannten Überwachungsstelle durchzuführen. Diese hat zudem die Dokumentation der Ausführungen nach Tabelle 1 der Sanierungsmaßnahme zu überprüfen.

23

DIN EN ISO 7822

Textilglasverstärkte Kunststoffe - Bestimmung der Menge vorhandener Lunken – Glühverlust, mechanische Zersetzung und statistische Auswertungsverfahren (ISO 7822:1990); Deutsche Fassung EN ISO 7822:1999; Ausgabe:2000-01

Tabelle 1: "Verfahrensbegleitende Prüfungen"

Gegenstand der Prüfung	Art der Anforderung	Häufigkeit
optische Inspektion der Leitung	nach Abschnitt 4.3.1 und DWA-M 149-2 <sup>15</sup>	vor jeder Sanierung
optische Inspektion der Leitung	nach Abschnitt 6 und DWA-M 149-2 <sup>15</sup>	nach jeder Sanierung
Geräteausstattung	nach Abschnitt 4.2	jede Baustelle
Kennzeichnung der Behälter der Sanierungskomponenten	nach Abschnitt 2.2.3	
Luft- bzw. Wasserdichtheit	nach Abschnitt 6	
Harzmischung, Harzmenge und Härungsverhalten je Schlauch	Mischprotokoll nach Abschnitt 4.3.5	
Aushärtungstemperatur und Aushärtungszeit	nach Abschnitt 4.3.6	
Überprüfung der Glasübergangstemperatur $T_{G1}$ und $T_{G2}$ mittels DSC-Analyse für Hausanschlussliner bis DN 200	nach den Abschnitten 2.1.2.3 und 7.2.2	

Die in Tabelle 2 genannten Prüfungen hat der Leiter der Sanierungsmaßnahme oder sein fachkundiger Vertreter zu veranlassen. Für die in Tabelle 2 genannten Prüfungen sind Proben aus den beschriebenen Probenschläuchen zu entnehmen.

Tabelle 2: "Prüfungen an Probestücken"

Gegenstand der Prüfung	Art der Anforderung	Häufigkeit
Kurzzeitbiege-E-Modul, Kurzzeitbiegespannung $\sigma_{FB}$ und Kriechneigung an Rohrausschnitten oder an Kreisringen	nach Abschnitte 7.1 und 7.2	jede Baustelle, min. jeder zweite Schlauchliner
Dichte und Härte der Probe ohne Preliner und ohne Beschichtungsfolie	nach Abschnitt 2.1.2.2	
Wasserdichtheit der Probe ohne Preliner und ohne Beschichtungsfolie	nach Abschnitt 7.3	
Wandaufbau	nach Abschnitt 7.4	
Kurzzeit-E-Modul (Kurzzeit-Ringsteifigkeit) und Kriechneigung an Rohrausschnitten oder -ausschnitten	nach Abschnitt 7.2	bei Unterschreitung des in Abschnitt 9 genannten Kurzzeit-E-Moduls sowie min. 1 x Schlauchliner je Halbjahr
Überprüfung der Glasübergangstemperatur $T_{G1}$ und $T_{G2}$ mittels DSC-Analyse <sup>1</sup> für Hausanschlussliner bis DN 200	nach den Abschnitten 2.1.2.3 und 7.2.2	jede Baustelle, min. jeder zweite Schlauchliner

<sup>1</sup> Sofern die Einhaltung der in Abschnitt 2.1.2.3 genannten Glasübergangstemperaturen  $T_{G1}$  und  $T_{G2}$  an den auf der Baustelle entnommenen Proben mittels DSC-Analyse nachgewiesen wurde, gilt dies auch als Nachweis für die Einhaltung der in Abschnitt 2.1.2.2 genannten physikalischen Kennwerte des ausgehärteten Polyesterfaser-Harzverbundes.

Die Prüfungsergebnisse sind aufzuzeichnen und auszuwerten; sie sind auf Verlangen dem Deutschen Institut für Bautechnik vorzulegen. Anzahl und Umfang der in den Tabellen aufgeführten Festlegungen sind Mindestforderungen.

## 9 Bestimmungen für die Bemessung

Sofern eine statische Berechnung für Sanierungsmaßnahmen erforderlich wird, ist die Standsicherheit entsprechend dem DWA-A 143-2<sup>7</sup> der Deutschen Vereinigung für Wasserwirtschaft, Abwasser und Abfall e. V. vor der Ausführung nachzuweisen.

Bei der statischen Berechnung ist für den Schlauchlinerwerkstoff ein Teilsicherheitsbeiwert von  $\gamma_M = 1,35$  zu berücksichtigen.

Der Abminderungsfaktor A zur Ermittlung des Langzeitwerte gemäß 10.000 h-Prüfung in Anlehnung an DIN EN 761<sup>24</sup> beträgt mit dem

Harzsystem "EasyPox 3008"  $A = 2,13$ .

Der Abminderungsfaktor A zur Ermittlung des Langzeitwerte gemäß 10.000 h-Prüfung in Anlehnung an DIN EN 761<sup>24</sup> beträgt mit dem

Harzsystem "EasyPox T0530"  $A = 3,20$ .

Der Abminderungsfaktor A zur Ermittlung des Langzeitwerte gemäß 10.000 h-Prüfung in Anlehnung an DIN EN 761<sup>24</sup> beträgt mit dem

Harzsystem "EasyPox 6024"  $A = 2,59$ .

Folgende Werte sind für die statische Berechnung zu berücksichtigen:

- Mit dem Harzsystem "EasyPox 3008" (kalthärtendes Harzsystem):
  - Kurzzeit-E-Modul in Anlehnung an DIN EN 1228<sup>9</sup>: 2.820 N/mm<sup>2</sup>
  - Langzeit-E-Modul: 1.320 N/mm<sup>2</sup>
  - Kurzzeit- Biegespannung  $\sigma_{fB}$  in Anlehnung an DIN EN ISO 11296-4<sup>2</sup>
  - (DIN EN ISO 178<sup>5</sup>): 75 N/mm<sup>2</sup>
  - Langzeit- Biegespannung  $\sigma_{fB}$ : 35 N/mm<sup>2</sup>
  - Abminderungsfaktor A nach 10.000 h: 2,13
- Mit dem Harzsystem "EasyPox T0530" (warmhärtendes Harzsystem):
  - Kurzzeit-E-Modul in Anlehnung an DIN EN 1228<sup>9</sup>: 2.480 N/mm<sup>2</sup>
  - Langzeit-E-Modul: 775 N/mm<sup>2</sup>
  - Kurzzeit- Biegespannung  $\sigma_{fB}$  in Anlehnung an DIN EN ISO 11296-4<sup>2</sup>
  - (DIN EN ISO 178<sup>5</sup>): 60 N/mm<sup>2</sup>
  - Langzeit- Biegespannung  $\sigma_{fB}$ : 18 N/mm<sup>2</sup>
  - Abminderungsfaktor A nach 10.000 h: 3,20

<sup>24</sup>

DIN EN 761

Kunststoff-Rohrleitungssysteme - Rohre aus glasfaserverstärkten duroplastischen Kunststoffen (GFK) - Bestimmung des Kriechfaktors im trockenen Zustand; Deutsche Fassung EN 761:1994; Ausgabe:994-08

Allgemeine bauaufsichtliche Zulassung

Nr. Z-42.3-414

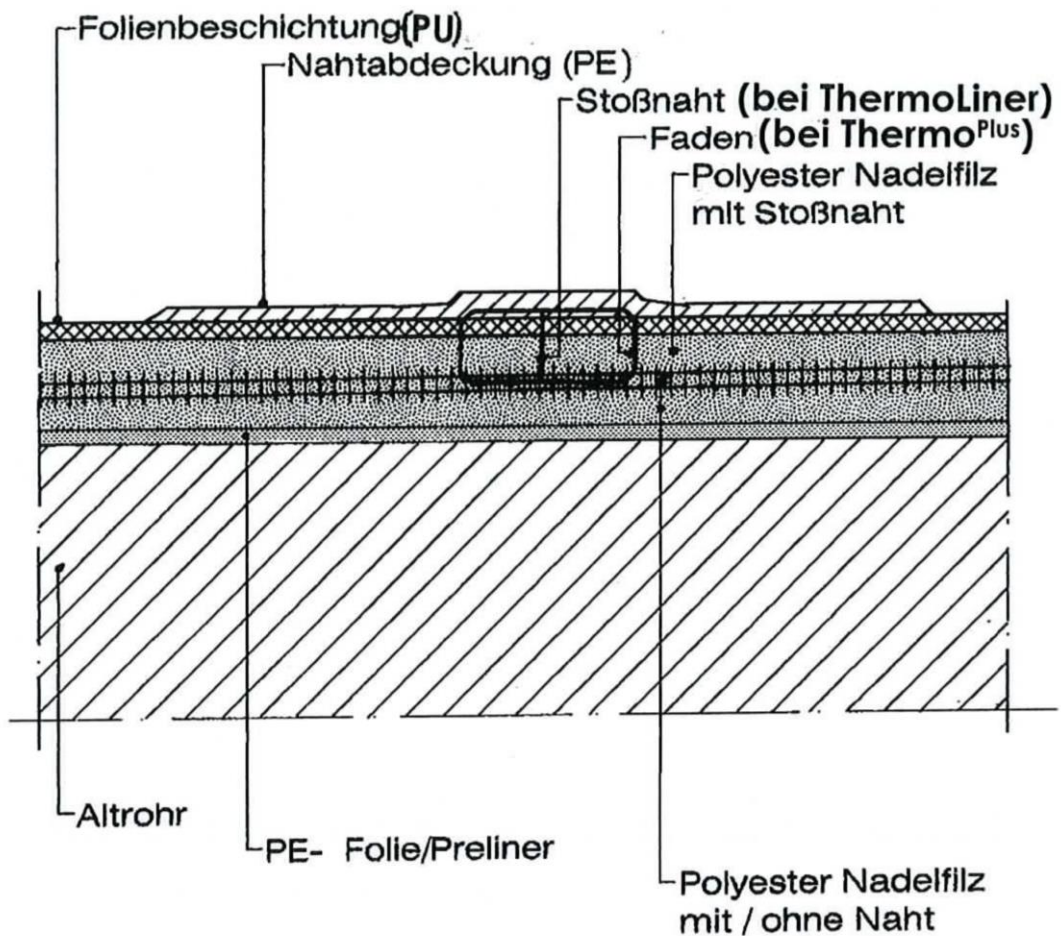
Seite 26 von 26 | 27. Oktober 2016

- Mit dem Harzsystem "EasyPox 6024" (kalthärtendes Harzsystem):
  - Kurzzeit-E-Modul in Anlehnung an DIN EN 1228<sup>9</sup>: 2.650 N/mm<sup>2</sup>
  - Langzeit-E-Modul: 1.023 N/mm<sup>2</sup>
  - Kurzzeit- Biegespannung  $\sigma_{fB}$  in Anlehnung an DIN EN ISO 11296-4<sup>2</sup>  
(DIN EN ISO 178<sup>5</sup>): 55 N/mm<sup>2</sup>
  - Langzeit- Biegespannung  $\sigma_{fB}$ : 21 N/mm<sup>2</sup>
  - Abminderungsfaktor A nach 10.000 h: 2,59

Rudolf Kersten  
Referatsleiter

Beglaubigt

## Easy-Liner Aufbau ThermoLiner, ThermoPlus



Schlauchlinierverfahren mit der Bezeichnung "EasyLiner" zur Sanierung von erdverlegten Abwasserleitungen im Nennweitenbereich von DN 100 bis DN 300

Aufbau ThermoLiner, ThermoLiner plus

Anlage 1

<b>Eigenschaften</b>	<b>ThermoLiner plus</b>	<b>ThermoLiner</b>
Trägermaterial	Polyester Nadelfilz	Polyester Nadelfilz
Beschichtung	PU 260 µm	PU 350 µm
Temperaturbeständigkeit	max. 80° C	max. 80° C
Nennweiten	DN 100-300	DN 150-300
Filzdicke	ca. 5,0mm	ca. 3,5mm; ca. 5,0mm
Zu erwartende Enddicke	>3,0 mm	>3,0 mm; >4,5 mm
Nahtverbindung	vernäht und versiegelt	vernäht und versiegelt / verschweißt
Eignung	Kalt und Warmaushärtung	Kalt und Warmaushärtung
Anzahl der Lagen	1	1
Bogengängigkeit	Sehr gut, bis 90° fast faltenfrei	gut, bis 45° nahezu faltenfrei
Rollenlänge	50 m/ 100 m	50 m/ 100 m
Schlauchliningverfahren mit der Bezeichnung "EasyLiner" zur Sanierung von erdverlegten Abwasserleitungen im Nennweitenbereich von DN 100 bis DN 300		Anlage 2
Technisches Datenblatt – ThermoLiner plus, ThermoLiner		

**Ringsteifigkeiten  
 DN 100 mm-DN 300 mm**

Zur Berechnung der Steifigkeiten wurde folgender Kurzzeit-E-Modul-Wert zugrunde gelegt:

Harz 3008: 2.820 MPa

Die Mindestwanddicken des ausgehärteten Liners wurden mit 3,0 mm und 4,5 mm angesetzt.

Aus diesen Werten ergeben sich folgende Steifigkeitstabellen:

Harz 3008: Rechenwerte

DN	SN in N/m <sup>2</sup>		Wanddicke s in mm
	3,0	4,5	
100	6.950	24.600	
125	3.490	12.200	
150	2000	6.950	
200	830	2.870	
225	580	2000	
250	421	1.450	
300	242	830	

Harz 3008: gerundet auf bestehende Steifigkeitsklassen

DN	SN in N/m <sup>2</sup>		Wanddicke s in mm
	3,0	4,5	
100	5.000	>1 0.000	
125	2.500	>10.000	
150	1.250	5.000	
200	830	2.500	
225	500	1.250	
250	-	1.250	
300	-	830	

Schlauchlinungsverfahren mit der Bezeichnung "EasyLiner" zur Sanierung von erdverlegten Abwasserleitungen im Nennweitenbereich von DN 100 bis DN 300

Ringsteifigkeiten DN 100 mm bis DN 300 mm

Anlage 3



**Ringsteifigkeiten  
 DN 100 mm-DN 300 mm**

Zur Berechnung der Steifigkeiten wurde folgender Kurzzeit-E-Modul-Wert zugrunde gelegt:

Harz 6024: 2.650 MPa

Die Mindestwanddicken des ausgehärteten Liners wurden mit 3,0 mm und 4,5 mm angesetzt.

Aus diesen Werten ergeben sich folgende Steifigkeitstabellen:

Harz 6024: Rechenwerte

	SN in N/m <sup>2</sup>		Wanddicke s in mm
	3,0	4,5	
<b>DN</b>			
<b>100</b>	6.530	23.100	
<b>125</b>	3.280	11.500	
<b>150</b>	1.880	6.530	
<b>200</b>	780	2.690	
<b>225</b>	545	1.880	
<b>250</b>	396	1.360	
<b>300</b>	228	780	

Harz 6024: gerundet auf bestehende Steifigkeitsklassen

	SN in N/m <sup>2</sup>		Wanddicke s in mm
	3,0	4,5	
<b>DN</b>			
<b>100</b>	5.000	10.000	
<b>125</b>	2.500	10.000	
<b>150</b>	1.250	5.000	
<b>200</b>	500	2.500	
<b>225</b>	500	1.250	
<b>250</b>	-	1.250	
<b>300</b>	-	500	

Schlauchlinierverfahren mit der Bezeichnung "EasyLiner" zur Sanierung von erdverlegten Abwasserleitungen im Nennweitenbereich von DN 100 bis DN 300

Ringsteifigkeiten DN 100 mm bis DN 300 mm

Anlage 4

**Ringsteifigkeiten  
 DN 100 mm-DN 300 mm**

Zur Berechnung der Steifigkeiten wurde folgender Kurzzeit-E-Modul-Wert zugrunde gelegt:

Harz T0530: 2.480 MPa

Die Mindestwanddicken des ausgehärteten Liners wurden mit 3,0 mm und 4,5 mm angesetzt.

Aus diesen Werten ergeben sich folgende Steifigkeitstabellen:

Harz T 0530: Rechenwerte

DN	SN in N/m <sup>2</sup>		Wanddicke s in mm
	3,0	4,5	
100	6.110	21.600	
125	3.070	10.800	
150	1.760	6.110	
200	730	2.520	
225	510	1.750	
250	370	1.270	
300	213	730	

Harz T 0530: gerundet auf bestehende Steifigkeitsklassen

DN	SN in N/m <sup>2</sup>		Wanddicke s in mm
	3,0	4,5	
100	5.000	10.000	
125	2.500	10.000	
150	1.250	5.000	
200	500	2.500	
225	500	1.250	
250	-	1.250	
300	-	500	

Schlauchlinierverfahren mit der Bezeichnung "EasyLiner" zur Sanierung von erdverlegten Abwasserleitungen im Nennweitenbereich von DN 100 bis DN 300

Ringsteifigkeiten DN 100 mm bis DN 300 mm

Anlage 5

**Mengentabelle**

**Harzmengenbedarf:**



**ThermoLiner *plus* und ThermoLiner**

Ø Liner / Rohr mm	Harzmenge ThermoLiner <i>plus</i> pro Meter in Kg Liner 5,0mm	Harzmenge ThermoLiner pro Meter in Kg Liner 3,5mm / Liner 5,0mm	
	<b>100</b>	1,40	1,02
<b>125</b>	1,65	1,15	2,21
<b>150</b>	2,20	1,50	2,25
<b>200</b>	2,75	1,90	2,88
<b>225</b>			3,38
<b>250</b>			3,76
<b>300</b>			4,55

Die Verbrauchsmengen sind unabhängig vom Easy Pox Harztyp.  
 Die angegebenen Harzmengen beziehen sich auf die Imprägnierung.  
 Dichte Easy Pox: 1,13 g / cm<sup>3</sup>  
 (Komponenten A + B)

Schlauchliningverfahren mit der Bezeichnung "EasyLiner" zur Sanierung von erdverlegten Abwasserleitungen im Nennweitenbereich von DN 100 bis DN 300

Anlage 6

Mengentabelle

## Mengenkalkulation von Harzen

Bitte nur in grüne Felder Werte eingeben!!

Gelbe Felder sind Ergebnisse.

Orange Felder sind feste Angaben über das Harzsystem.

### Harztyp

Easy Pox Komponenten A + B

#### Liner

Durchmesser 150,00 [mm]

Wanddicke 3,50 [mm]

Länge 15,00 [m]

#### Errechnete Harzmenge

Harzmenge eintragen! →

24,72 [Liter]

24,72 [Liter]

#### Umrechnung kg nach Liter

27,90 [kg]

24,72 [Liter]

Dichte (A)

1,15 [kg/Liter]

Dichte (B)

0,99 [kg/Liter]

Dichte (A+B)

1,13 [kg/Liter]

#### Mischungsverhältnis (Gewicht)

Komp. (A) Harz 100,00 [kg]

Komp. (B) Härter 25,00 [kg]

#### Mischungsverhältnis (Volumen)

Komp. (A) Harz 100,00 [Liter]

Komp. (B) Härter 28,25 [Liter]

#### Menge pro Liter

Komp. (A) Harz 0,78 [Liter]

Komp. (B) Härter 0,22 [Liter]

#### Harz + Härteranteil in Liter

Komp. (A) Harz 19,78 [Liter]

Komp. (B) Härter 4,94 [Liter]

#### Gesamtmenge

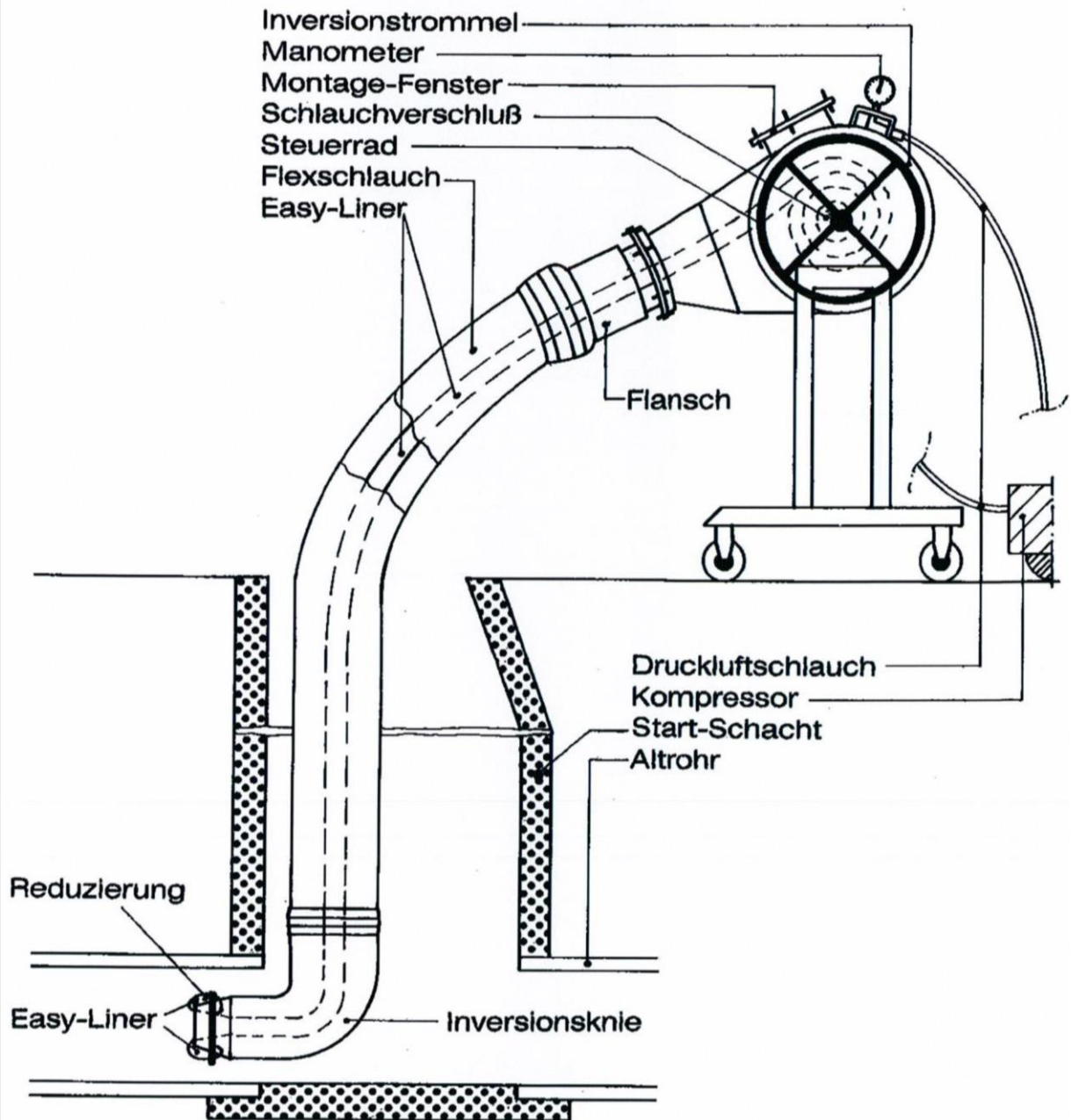
24,72 [Liter]

Schlauchliniungsverfahren mit der Bezeichnung "EasyLiner" zur Sanierung von erdverlegten Abwasserleitungen im Nennweitenbereich von DN 100 bis DN 300

Mengenkalkulation

Anlage 7

**Inversionstrummel  
 Inversionsvorgang**



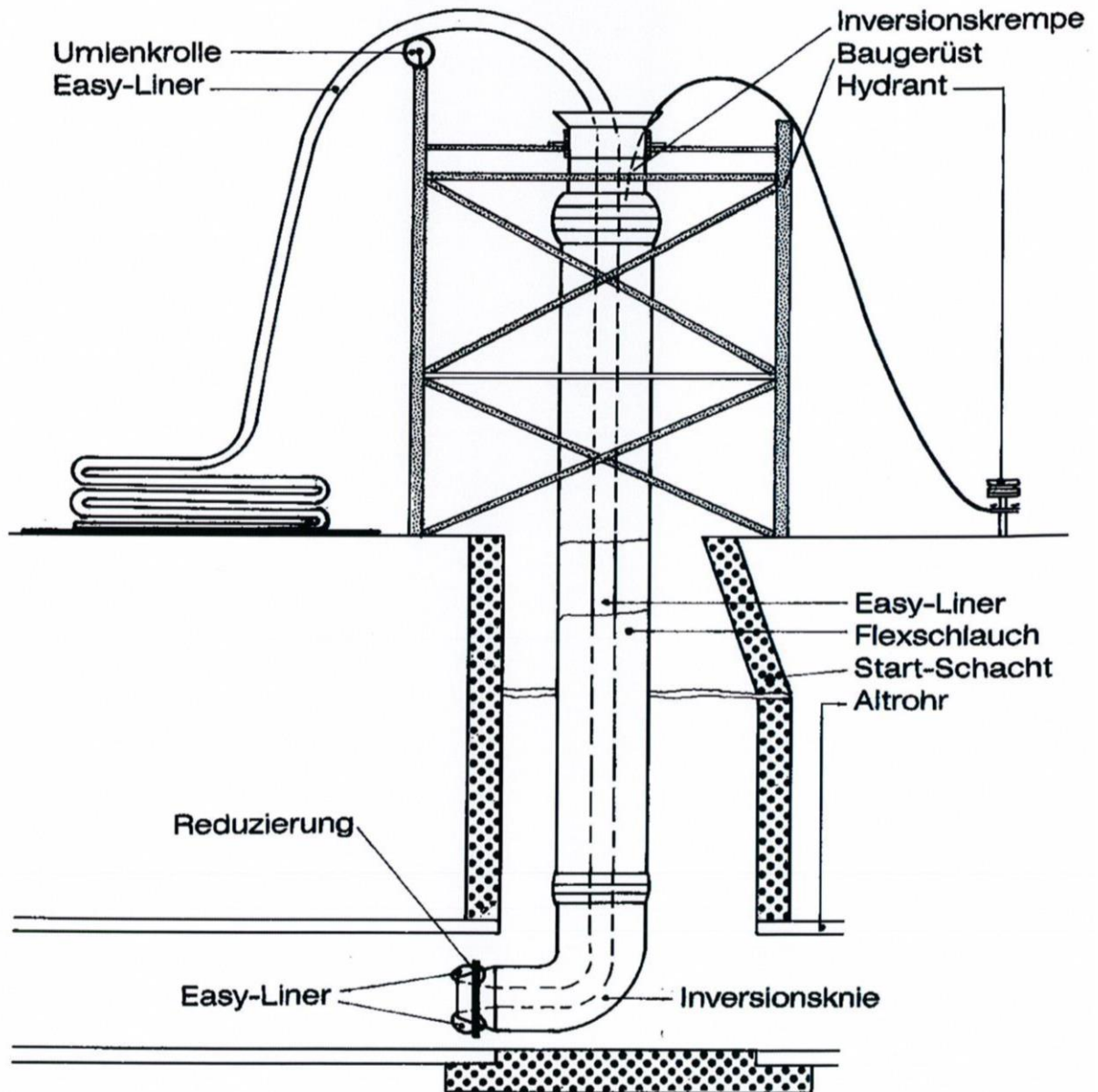
Schlauchlinierverfahren mit der Bezeichnung "EasyLiner" zur Sanierung von erdverlegten Abwasserleitungen im Nennweitenbereich von DN 100 bis DN 300

Inversion mittels Druckluft

Anlage 8



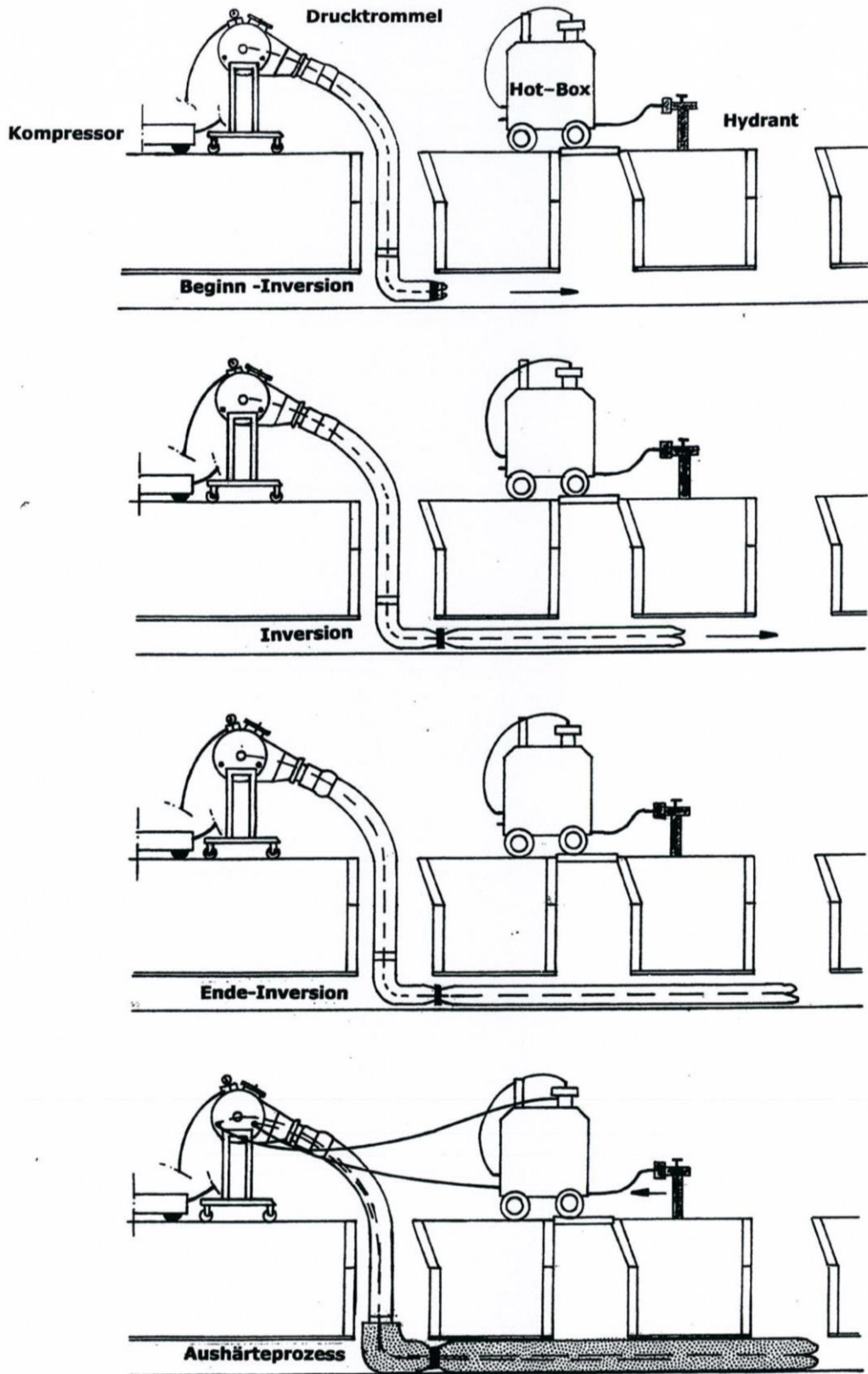
**Bau-Gerüst  
 Inversionsvorgang**



Schlauchlinierverfahren mit der Bezeichnung "EasyLiner" zur Sanierung von erdverlegten Abwasserleitungen im Nennweitenbereich von DN 100 bis DN 300

Inversion mittels Wasser

Anlage 9

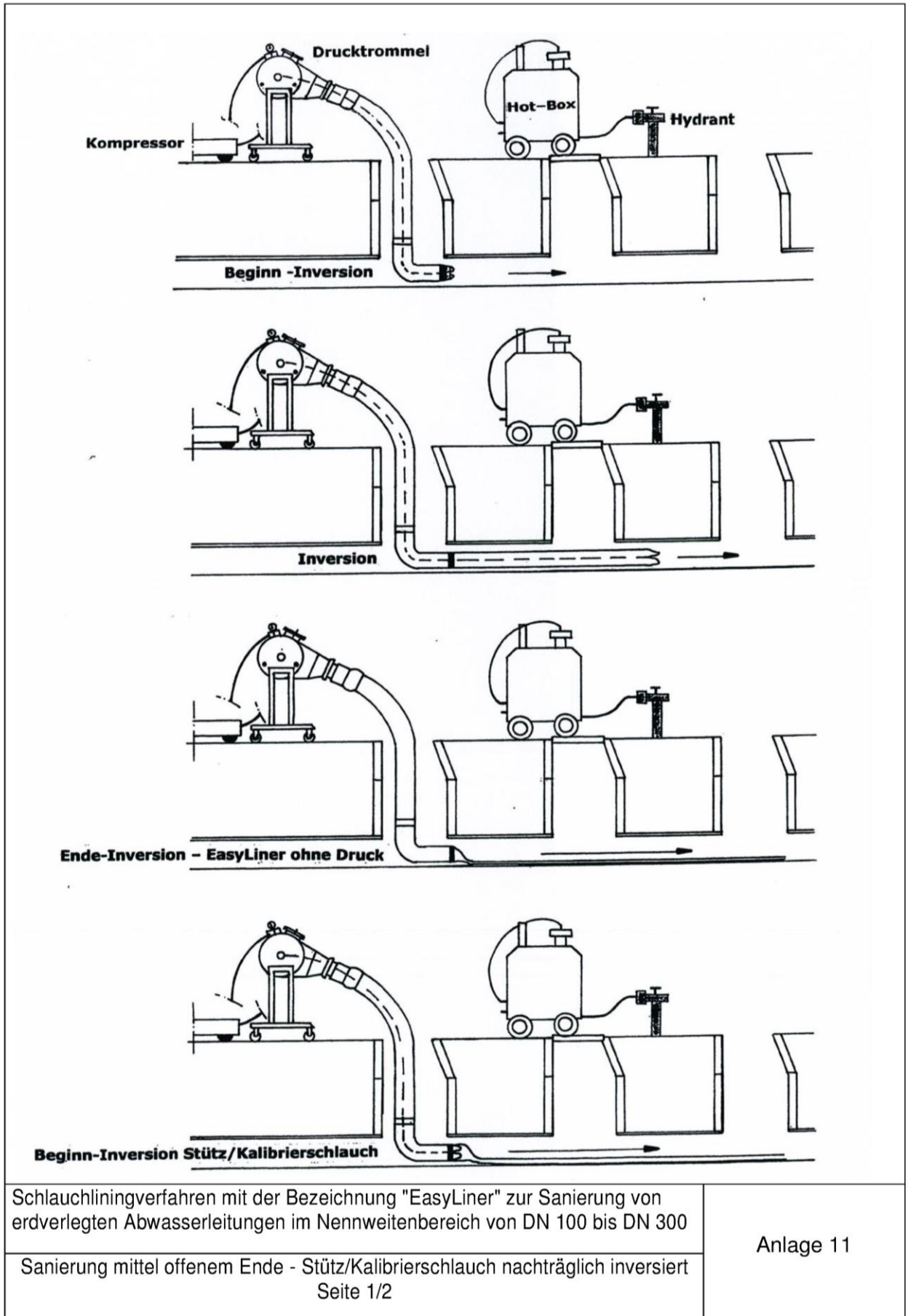


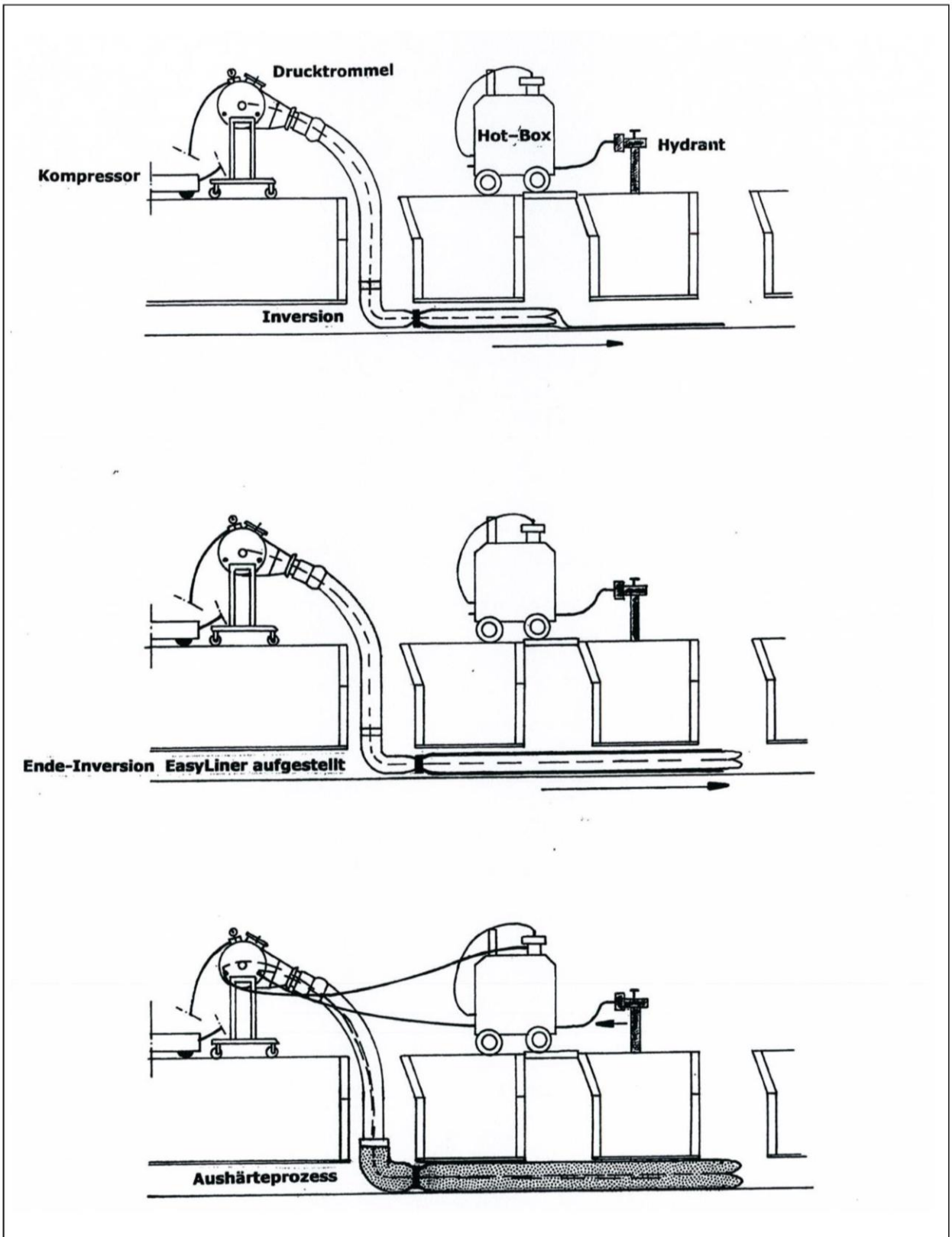
Schlauchliningverfahren mit der Bezeichnung "EasyLiner" zur Sanierung von erdverlegten Abwasserleitungen im Nennweitenbereich von DN 100 bis DN 300

Sanierung mit geschlossenem Ende

Anlage 10

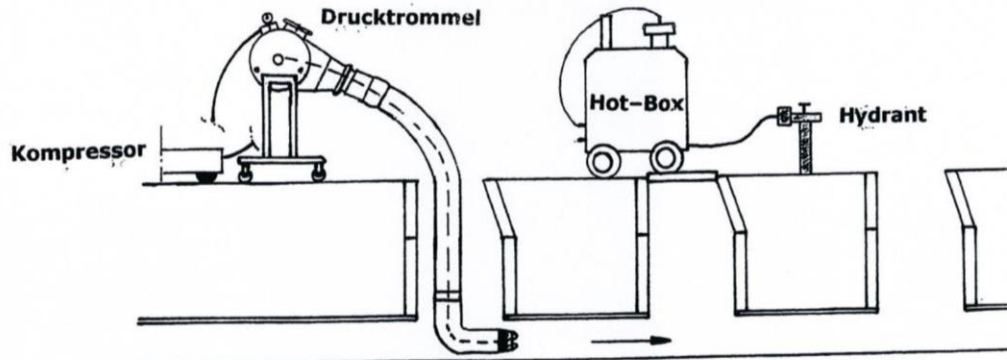




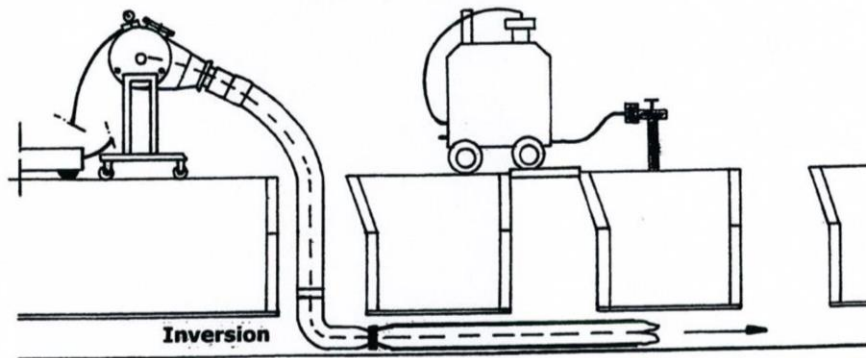


<p>Schlauchlinierverfahren mit der Bezeichnung "EasyLiner" zur Sanierung von erdverlegten Abwasserleitungen im Nennweitenbereich von DN 100 bis DN 300</p>	<p>Anlage 12</p>
<p>Sanierung mittel offenem Ende - Stütz/Kalibrierschlauch nachträglich invertiert                  Seite 2/2</p>	

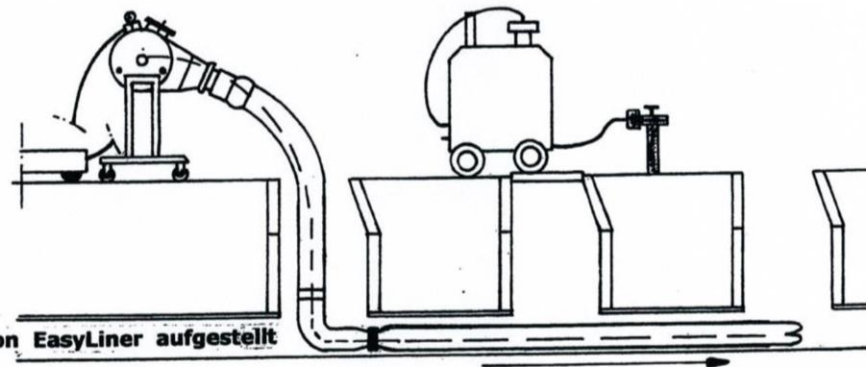
elektronische Kopie der abz des dibt: z-42.3-414



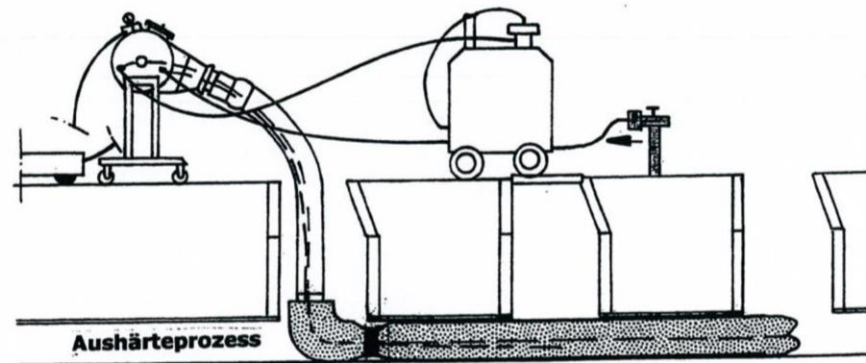
**Beginn-Inversion EasyLiner + Stütz/Kalibrierschlauch**



**Inversion**



**Ende-Inversion EasyLiner aufgestellt**

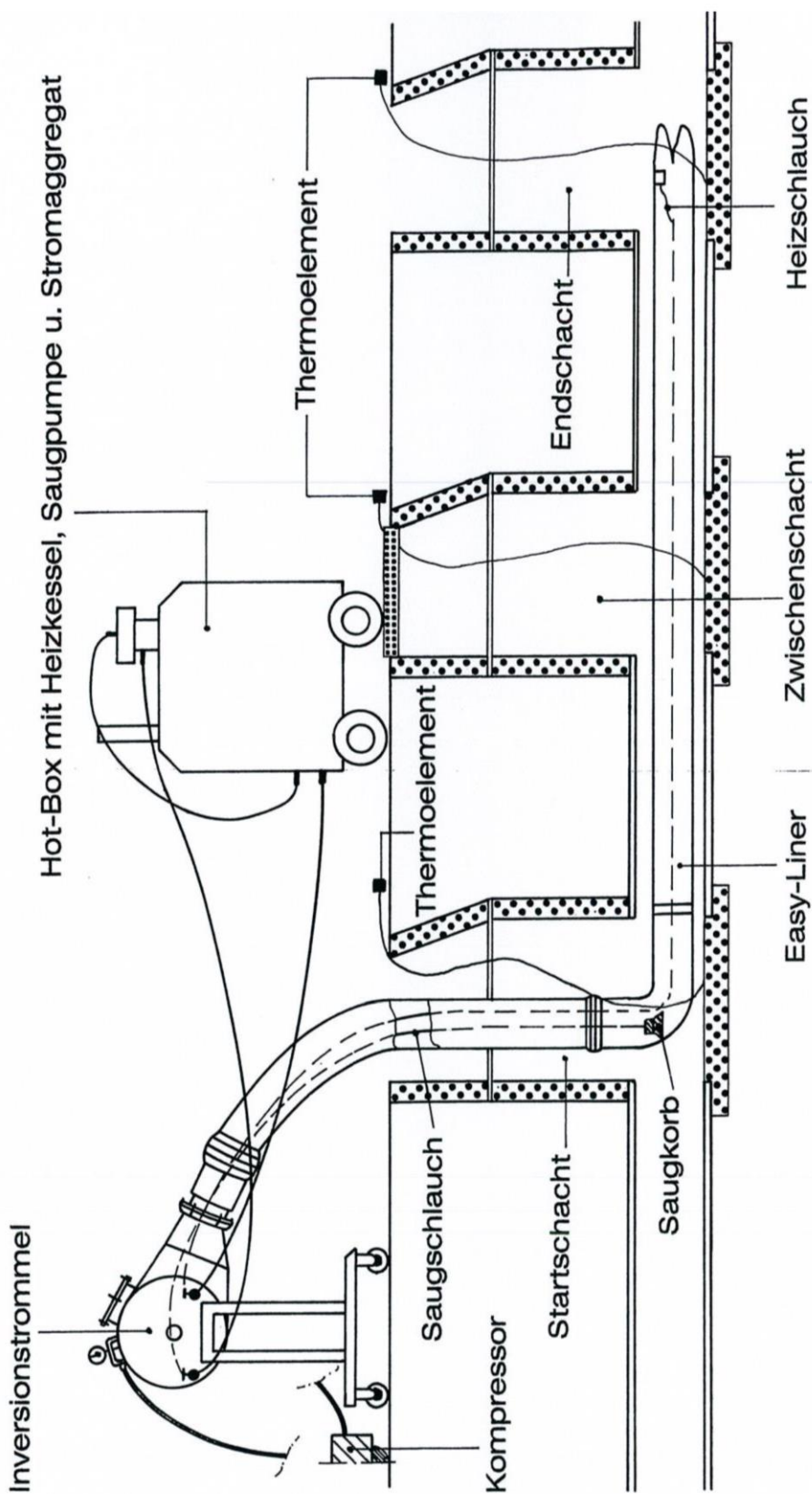


**Aushärteprozess**

Schlauchlinierverfahren mit der Bezeichnung "EasyLiner" zur Sanierung von erdverlegten Abwasserleitungen im Nennweitenbereich von DN 100 bis DN 300

Sanierung mittel offenem Ende - Stütz/Kalibrierschlauch in einem Arbeitsgang

**Aushärtung**



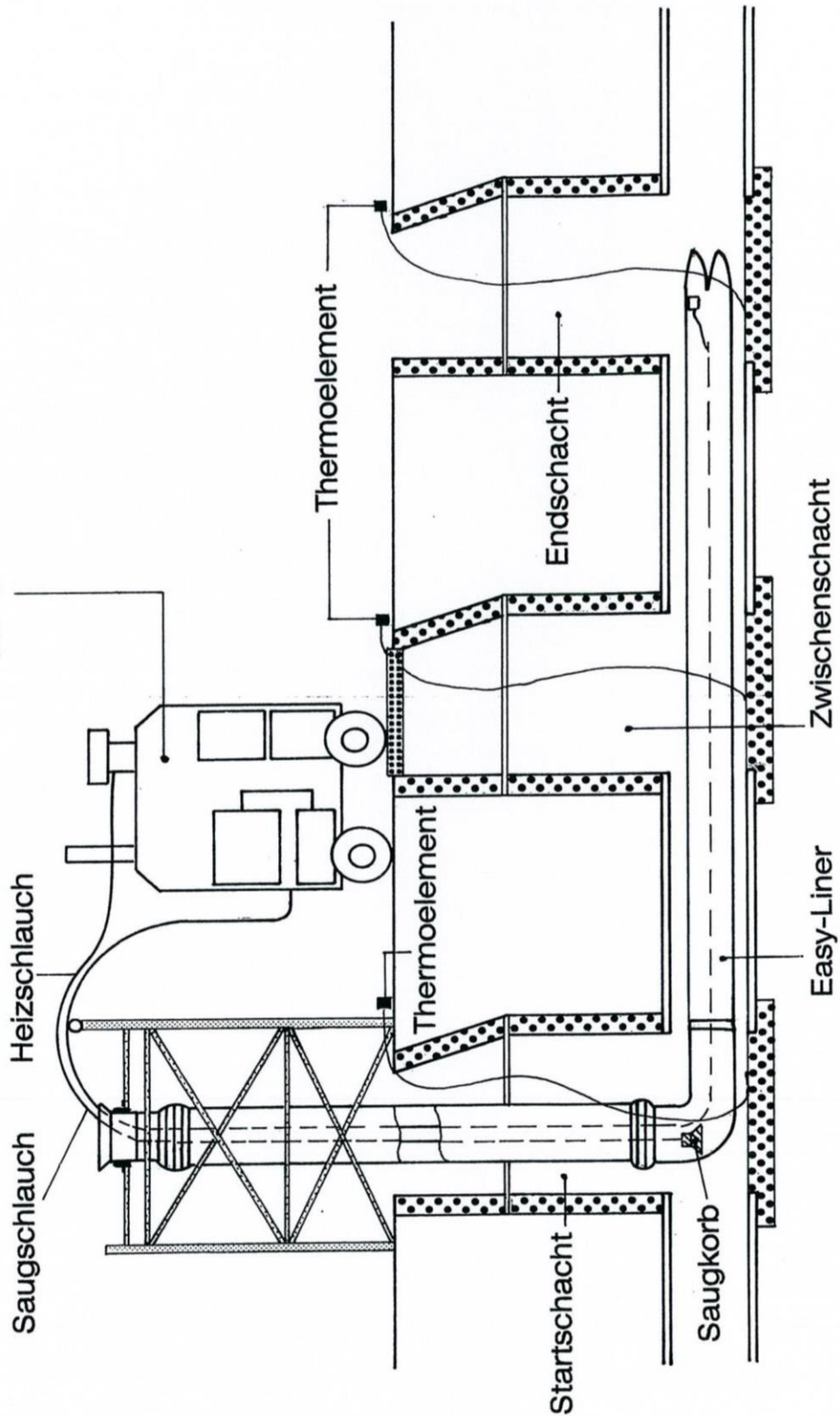
Schlauchlinierverfahren mit der Bezeichnung "EasyLiner" zur Sanierung von erdverlegten Abwasserleitungen im Nennweitenbereich von DN 100 bis DN 300

Warmhärtung - Hotbox

Anlage 14



**Aushärtung**  
Mobile Heizanlage mit Heizkessel, Kompressor, Saugpumpe  
und Stromaggregat

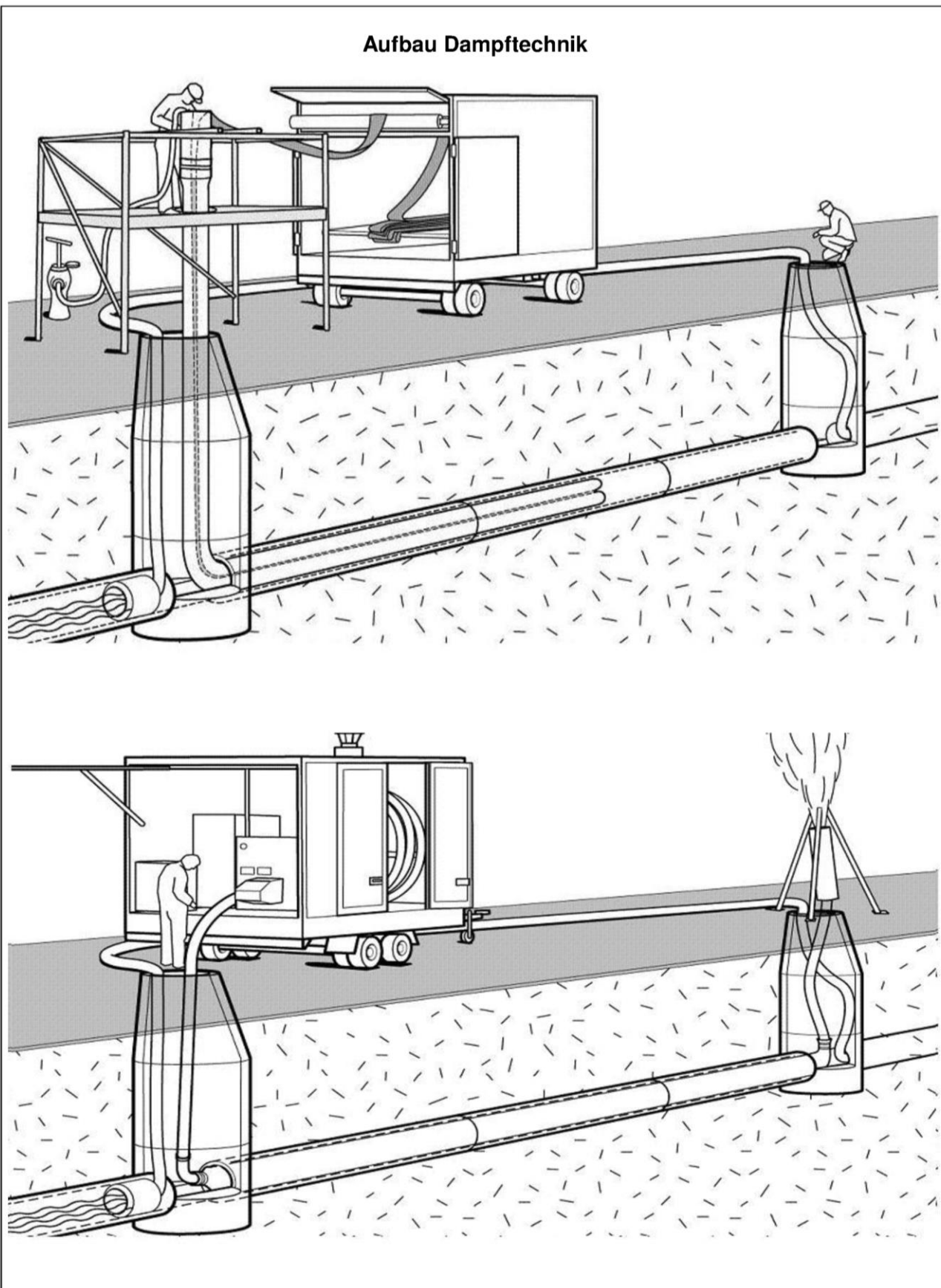


Schlauchlinierverfahren mit der Bezeichnung "EasyLiner" zur Sanierung von erdverlegten Abwasserleitungen im Nennweitenbereich von DN 100 bis DN 300

Warmhärtung – Mobile Heizanlage

Anlage 15

### Aufbau Dampftechnik



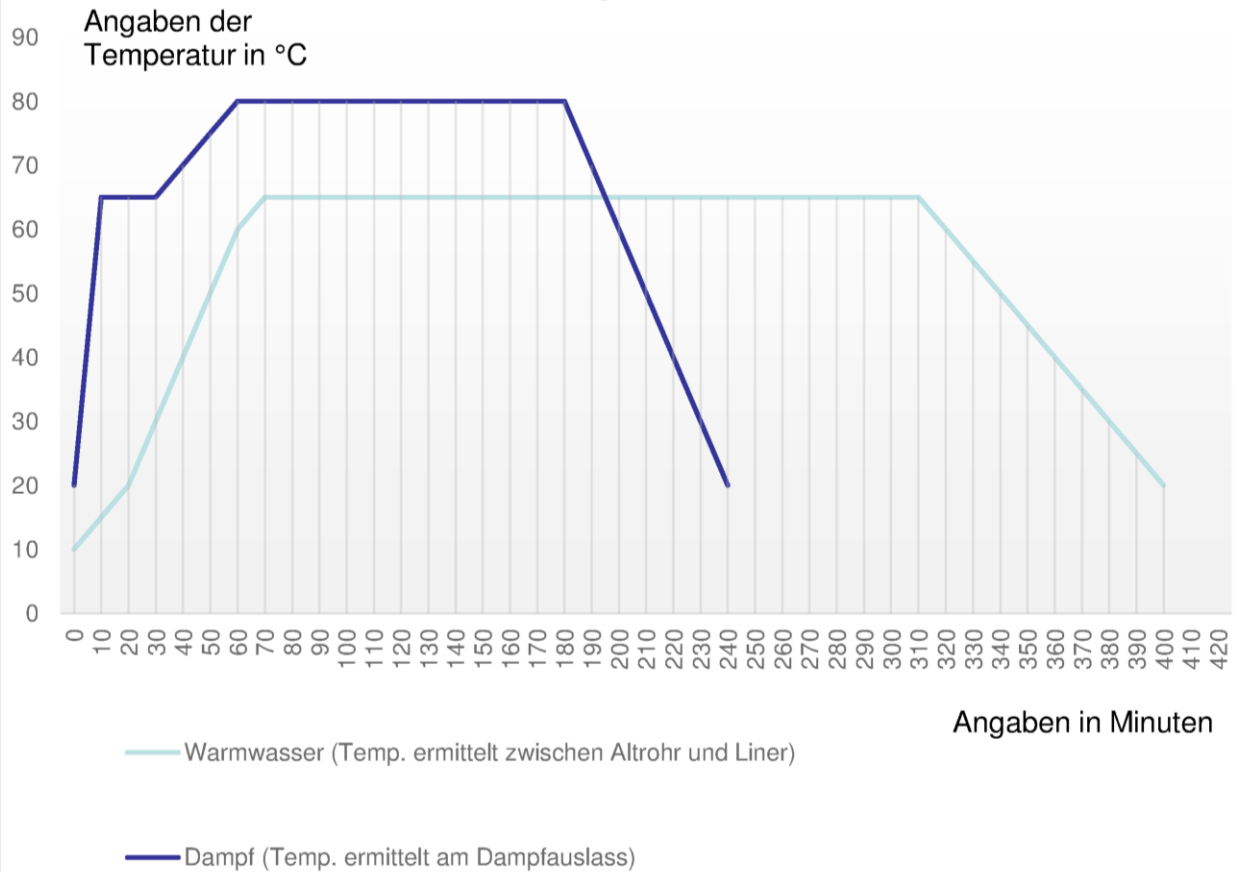
Schlauchlinierverfahren mit der Bezeichnung "EasyLiner" zur Sanierung von erdverlegten Abwasserleitungen im Nennweitenbereich von DN 100 bis DN 300

Warmhärtung - Dampftechnik

Anlage 16



### Aushärtekurve Warmwasser und Dampf für das Easy Pox T0530



Die in diesem Diagramm angegebenen Werte beruhen auf Erfahrungswerten und bei kontinuierlich gegebener Wärme. Es wird empfohlen, den Aushärtungszustand des Schlauchliners vor Wegnahme des Kalibrierdruckes zu prüfen. Die Temperaturbedingungen auf der Baustelle bestimmen die Aushärtungszeit für den Schlauchliner wesentlich mit. Deshalb können oben genannte Werte nur Anhaltspunkte liefern.

Schlauchlinierverfahren mit der Bezeichnung "EasyLiner" zur Sanierung von erdverlegten Abwasserleitungen im Nennweitenbereich von DN 100 bis DN 300

Warmhärtung –Aushärtekurven Dampf und Warmwasser

Anlage 17

### Aushärtezeiten-Vergleich bei konstanter Umgebungstemperatur

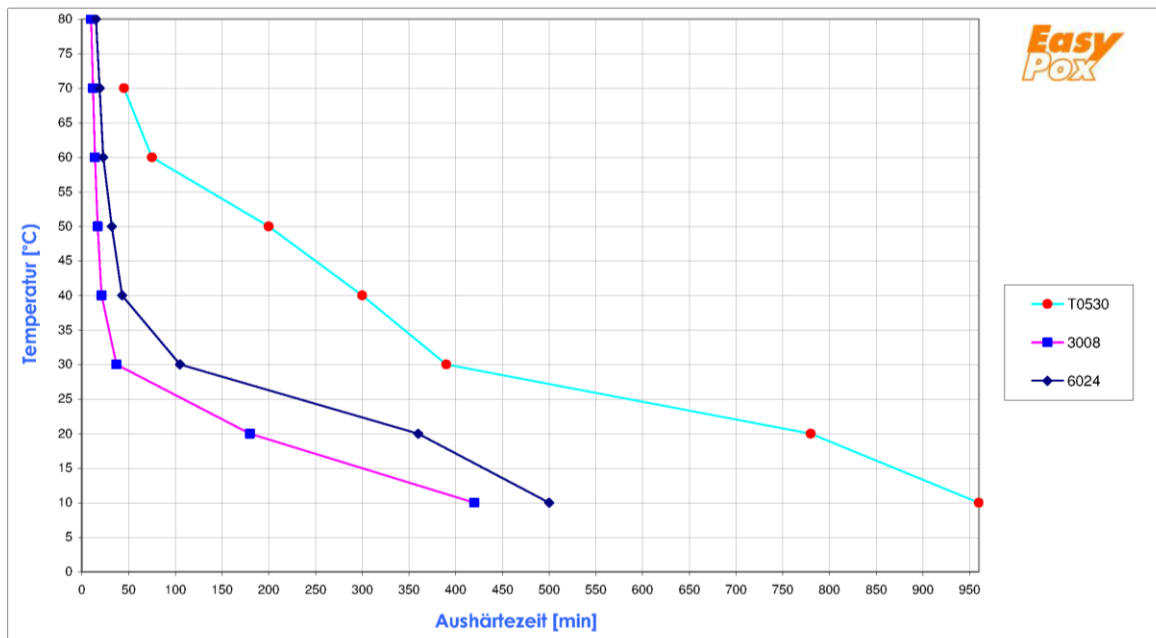
1. Inbetriebnahme der Warmwassererzeuger (Hotbox, Heizanlage) im Rahmen der vorbereitenden Maßnahmen.
2. Temperatureinstellung gemäß Beständigkeit des verwendeten Materials wählen. Siehe Datenblatt *EasyLiner*.
3. Überwachung und Dokumentation mittels Messgerät über den gesamten Aushärteprozess.

**Aushärteprozess: = Aufheiz-, Halte-, und Abkühlphase**

4. Bei Grundwasservorkommen verlängert sich die Aufheiz-, und Abkühlphase. Die Haltephase ist in diesen Situationen um ca. 2 Stunden zu verlängern.
5. Nachdem die Haltephase abgeschlossen ist muss die Abkühlphase durch Zugabe Wasser (z. B. Hydrant) eingeleitet werden.
6. Das Öffnen der *EasyLiner* erfolgt anschließend bei einer erreichten Umgebungstemperatur von 15°C – 20°C.

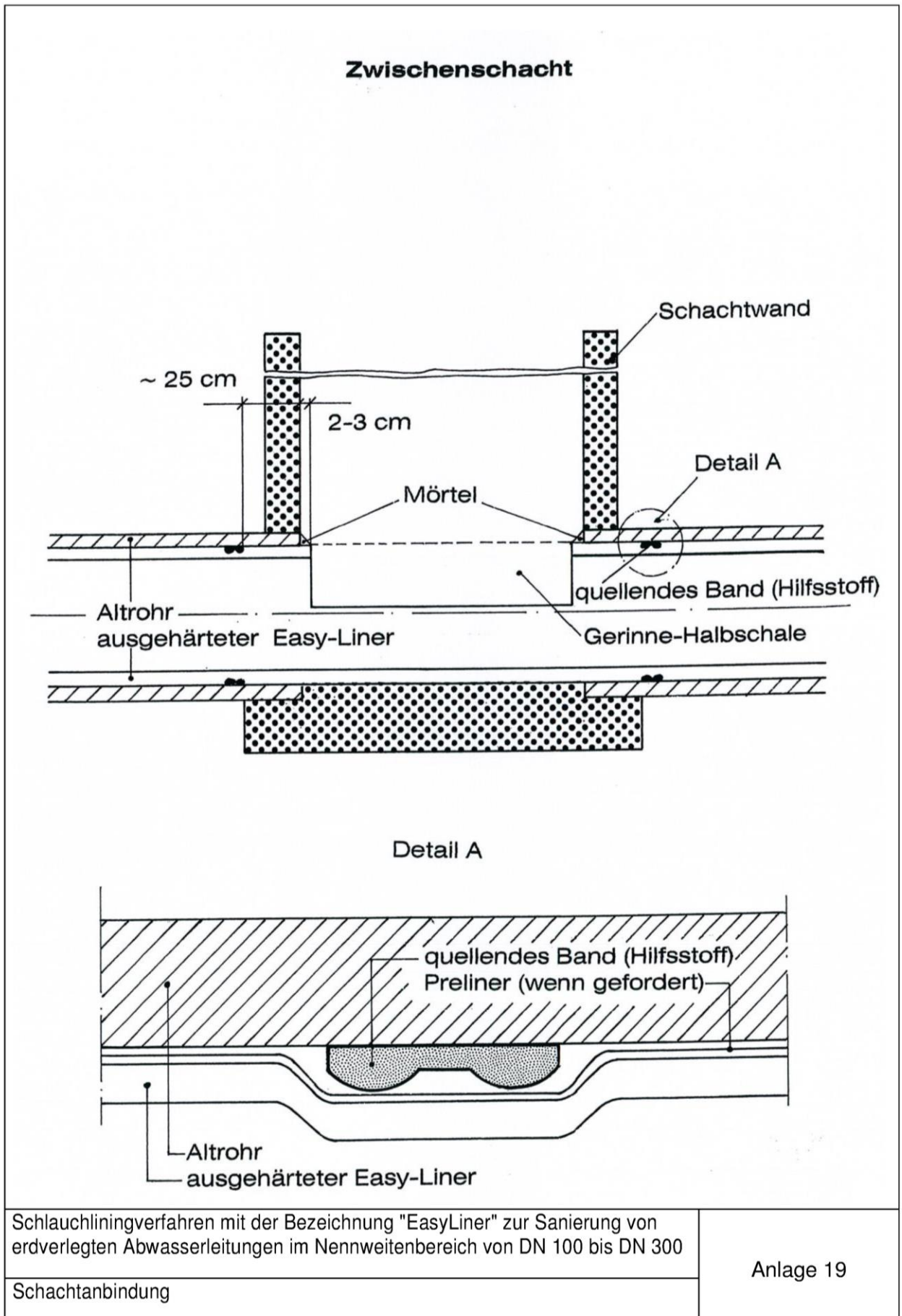
Klebfrei/Min >

Typ: 3008	6024	T 0530	Harz - Temp.
420	500	960	10°C
180	360	780	20°C
37	105	390	30°C
21	43	300	40°C
17	32	200	50°C
14	23	75	60°C
12	19	45	70°C
10	15		80°C



Die der Tabelle zu entnehmenden Daten beruhen auf Erfahrungswerten und kontinuierlicher Wärmezufuhr.  
 Es wird empfohlen, der Erhärtungszustand der EasyLiner vor Wegnahme des Kalibrierdruckes zu prüfen.  
 Bei Warmhärteverfahren ist bezüglich der Abkühlung das technische Merkblatt zu beachten.  
 Die konkreten Temperaturbedingungen (Baugrundbeschaffenheit z.B. Grundwasser) der Baustelle (Örtlichkeit) bestimmen die Aushärtezeiten für den getränkten und installierten EasyLiner.

Schlauchliniungsverfahren mit der Bezeichnung "EasyLiner" zur Sanierung von erdverlegten Abwasserleitungen im Nennweitenbereich von DN 100 bis DN 300  
 Aushärtezeiten bei konstanter Umgebungstemperatur



**Herstellungsprotokoll Schlauchliner Teil 1:**

Sanierungsfahrzeug: \_\_\_\_\_ Datum: \_\_\_\_\_ Baustellen-Nr. \_\_\_\_\_

Bauvorhaben: \_\_\_\_\_

Straße: \_\_\_\_\_

Auftraggeber: \_\_\_\_\_

Sanierung Nr.: \_\_\_\_\_ von Schacht: \_\_\_\_\_ bis Schacht: \_\_\_\_\_

Profilform: Kreis DN \_\_\_\_\_ Länge Liner: \_\_\_\_\_

Wandstärke Liner Ausgangsmaterial: \_\_\_\_\_

Zu erwartende Endwandstärke Liner: \_\_\_\_\_

**Angaben zum Epoxidharzsystems „Easy Pox T0530“:**

Materialverbrauch gesamt: \_\_\_\_\_ kg / lfm (laut Tabelle Harzverbrauch)

Mischungsverhältnis in Massenanteilen: soll: 100:30 IST: \_\_\_\_\_

Menge Komponente A: soll (kg): \_\_\_\_\_ IST: \_\_\_\_\_ (kg)

Menge Komponente B: soll (kg): \_\_\_\_\_ IST: \_\_\_\_\_ (kg)

Haltbarkeit Harz (max.12 Monate): IST \_\_\_\_\_ In Ordnung : Ja  Nein

Haltbarkeit Härter (max.12 Monate): IST \_\_\_\_\_ In Ordnung : Ja  Nein

Mischzeit bei manuellem anrühren:

Soll mind. 3 Minuten, IST: \_\_\_\_\_ Minuten

Vakuum für Schlauchentlüftung:

Soll: 0,3-0,5 bar, IST: \_\_\_\_\_ (bar)

Walzenabstand am Imprägniertisch:

Soll: 2x Filzwandstärke (siehe Lineraufdruck), IST: \_\_\_\_\_ (mm)

Fertigungsbedingungen:

Umgebungstemperatur: \_\_\_\_\_ °C

Harz Temperatur: Soll: 15-20°C IST: \_\_\_\_\_ °C

Härter Temperatur: Soll: 15-20°C IST: \_\_\_\_\_ °C

Schlauchlinierverfahren mit der Bezeichnung "EasyLiner" zur Sanierung von erdverlegten Abwasserleitungen im Nennweitenbereich von DN 100 bis DN 300

Herstellerprotokoll Teil 1

Anlage 20

**Herstellungsprotokoll Schlauchliner Teil 2:**

Inversionsverfahren:

offenes Ende:  geschlossenes Ende:

mit Gefälle:  ohne Gefälle:

Inversionsdruck bzw. Kalibrierdruck

IST Druck bei der Aushärtung: \_\_\_\_\_ bar

Wassersäule:  IST Höhe der Wassersäule: \_\_\_\_\_ m

Grundwasser vorhanden?  ja  nein

Preliner inversiert?  ja  nein

Kalibrierschlauch verwendet?  ja  nein

**Härteverfahren:**

Warmwasser:  Dampf:

Aufheizphase von \_\_\_\_\_ Uhr bis \_\_\_\_\_ Uhr

Heizphase von \_\_\_\_\_ Uhr bis \_\_\_\_\_ Uhr

Abkühlphase von \_\_\_\_\_ Uhr bis \_\_\_\_\_ Uhr

**Vorbereitende Maßnahmen:**

HD Reinigung durchgeführt? Ja  Nein

Vorabdichtung in Haltung notwendig? Ja  Nein

Wasserhaltung notwendig? Ja  Nein

Fräsarbeiten notwendig? Ja  Nein

TV Inspektion durchgeführt? Ja  Nein

**Probenentnahme:**

Von Schacht Nummer: \_\_\_\_\_

Von Stützrohr oder Wandausschnitt: \_\_\_\_\_

**Bemerkung:**

Unterschrift verantwortlicher Bauführer: \_\_\_\_\_ Datum: \_\_\_\_\_

Schlauchlinierverfahren mit der Bezeichnung "EasyLiner" zur Sanierung von erdverlegten Abwasserleitungen im Nennweitenbereich von DN 100 bis DN 300

Herstellerprotokoll Teil 2

Anlage 21





**APS – Probenbegleitschein**

**Erstprüfung**    **Wiederholungsprüfung**   zu Prüfbericht Nr.:

**Angaben zur Probenentnahme**

Überwachung durch (Name)	Probenentnahme		Bestätigung der Probenentnahme (ausführende Firma/Bauleitung)	
	Datum	Uhrzeit	Druckbuchstaben	Unterschrift

**Probenidentifikation**

Auftraggeber	Materialprüfung	Material-ID	
Bauherr		Haltungsbezeichnung	
Bauvorhaben		Probenbezeichnung	
Ausführende Firma		Einbaudatum	
Hersteller (Liner)		Altrohrzustand	<input type="checkbox"/> I <input type="checkbox"/> II <input type="checkbox"/> III
Material	Harz	Träger	Haltung
	<input type="checkbox"/> Kreis		Entnahmestelle
Rohrgeometrie		Entnahmeposition	<input type="checkbox"/> Scheitel <input type="checkbox"/> Kämpfer <input type="checkbox"/> Sohle

**Geforderte Kurzzeiteigenschaften gemäß Auftraggeber**

Biege-E-Modul $E_r$ [MPa]		Umfangs-E-Modul $E_U$ [MPa]	
Biegespannung beim ersten Bruch $\sigma_{FB}$ [MPa]		Anfangs-Ringsteifigkeit $S_0$ [N/m <sup>2</sup> ]	
statisch tragende Wanddicke $h$ [mm]		max. Kriechneigung $K_{n24}$ [%]	
Abminderungsfaktor für dauernde Lasten $A_1$		Dichte $\rho$ [g/cm <sup>3</sup> ]	

**Prüfergebnisse (durchzuführende Prüfungen bitte ankreuzen)**

Hinweis: 1 MPa = 1 N/mm<sup>2</sup>

<input type="checkbox"/>	Biege-E-Modul, Biegespannung nach DIN EN ISO 178/DIN EN 13566-4		24h-Kriechneigung in Anlehnung an DIN EN ISO 899-2	
	Prüfdatum	$E_r$ [MPa]	$\sigma_{FB}$ [MPa]	$h$ [mm]
				$K_{n24}$ [%]
			Prüfrichtung	<input type="radio"/> axial <input type="radio"/> radial
<input type="checkbox"/>	Umfangs-E-Modul, Anfangs-Ringsteifigkeit nach DIN EN 1228		24h-Kriechneigung in Anlehnung an DIN EN 761	
	Prüfdatum	$E_U$ [MPa]	$S_0$ [N/m <sup>2</sup> ]	$h$ [mm]
				$K_{n24}$ [%]
<input type="checkbox"/>	Wasserdichtheit nach APS – Richtlinie			
	Prüfdatum	Prüfzeit [min]	Prüfdruck [bar]	Prüfergebnis
		30	0,5 ± 5%	<input type="radio"/> dicht <input type="radio"/> undicht
<input type="checkbox"/>	Spektralanalyse in Anlehnung an ASTM D5576 (FT-IR)			Dichte nach DIN EN ISO 1183-1
	Prüfdatum	Harz		Prüfdatum
				Dichte $\rho$ [g/cm <sup>3</sup> ]
<input type="checkbox"/>	Thermische Analyse nach DIN EN ISO 11357-1/DIN 53765 (DSC-Messung)			
	Prüfdatum	Glasübergangstemperatur $T_G$ [°C]		Enthalpie [J/g]
		$T_{G,H1}$	$\Delta T_G$	<input type="radio"/> exotherm <input type="radio"/> endotherm
		$T_{G,H2}$		

**Bewertung der Ergebnisse**

Anforderung	erfüllt	nicht erfüllt	Anforderung	erfüllt	nicht erfüllt
Biege-E-Modul	<input type="radio"/>	<input type="radio"/>	Umfangs-E-Modul	<input type="radio"/>	<input type="radio"/>
Biegespannung	<input type="radio"/>	<input type="radio"/>	Anfangs-Ringsteifigkeit	<input type="radio"/>	<input type="radio"/>
Wanddicke	<input type="radio"/>	<input type="radio"/>	24h-Kriechneigung	<input type="radio"/>	<input type="radio"/>
Wasserdichtheit	<input type="radio"/>	<input type="radio"/>	Dichte	<input type="radio"/>	<input type="radio"/>

Bemerkung

Schlauchliningverfahren mit der Bezeichnung "EasyLiner" zur Sanierung von erdverlegten Abwasserleitungen im Nennweitenbereich von DN 100 bis DN 300

Anlage 23

APS Probenbegleitschein