

Allgemeine bauaufsichtliche Zulassung

Zulassungsstelle für Bauprodukte und Bauarten

Bautechnisches Prüfamt

Eine vom Bund und den Ländern
gemeinsam getragene Anstalt des öffentlichen Rechts
Mitglied der EOTA, der UEAtc und der WFTAO

Datum:

08.11.2016

Geschäftszeichen:

III 54-1.42.3-42/16

Zulassungsnummer:

Z-42.3-529

Geltungsdauer

vom: **8. November 2016**

bis: **15. Februar 2020**

Antragsteller:

F. Willich Isoliersysteme GmbH & Co. KG

Planetenfeldstraße 120

44379 Dortmund

Zulassungsgegenstand:

**Spachtel- und Verpressverfahren mit der Bezeichnung "WILLPOX RS" zur Sanierung
erdverlegter schadhafter Abwasserleitungen im Nennweitenbereich
DN 250 bis DN 800 mit Kaltaushärtung und DN 200 bis DN 600 mit Warmaushärtung**

Der oben genannte Zulassungsgegenstand wird hiermit allgemein bauaufsichtlich zugelassen.
Diese allgemeine bauaufsichtliche Zulassung umfasst dreizehn Seiten und 21 Anlagen.
Diese allgemeine bauaufsichtliche Zulassung ersetzt die allgemeine bauaufsichtliche Zulassung
Nr. Z-42.3-529 vom 6. Februar 2015.

I ALLGEMEINE BESTIMMUNGEN

- 1 Mit der allgemeinen bauaufsichtlichen Zulassung ist die Verwendbarkeit bzw. Anwendbarkeit des Zulassungsgegenstandes im Sinne der Landesbauordnungen nachgewiesen.
- 2 Sofern in der allgemeinen bauaufsichtlichen Zulassung Anforderungen an die besondere Sachkunde und Erfahrung der mit der Herstellung von Bauprodukten und Bauarten betrauten Personen nach den § 17 Abs. 5 Musterbauordnung entsprechenden Länderregelungen gestellt werden, ist zu beachten, dass diese Sachkunde und Erfahrung auch durch gleichwertige Nachweise anderer Mitgliedstaaten der Europäischen Union belegt werden kann. Dies gilt ggf. auch für im Rahmen des Abkommens über den Europäischen Wirtschaftsraum (EWR) oder anderer bilateraler Abkommen vorgelegte gleichwertige Nachweise.
- 3 Die allgemeine bauaufsichtliche Zulassung ersetzt nicht die für die Durchführung von Bauvorhaben gesetzlich vorgeschriebenen Genehmigungen, Zustimmungen und Bescheinigungen.
- 4 Die allgemeine bauaufsichtliche Zulassung wird unbeschadet der Rechte Dritter, insbesondere privater Schutzrechte, erteilt.
- 5 Hersteller und Vertreiber des Zulassungsgegenstandes haben, unbeschadet weiter gehender Regelungen in den "Besonderen Bestimmungen", dem Verwender bzw. Anwender des Zulassungsgegenstandes Kopien der allgemeinen bauaufsichtlichen Zulassung zur Verfügung zu stellen und darauf hinzuweisen, dass die allgemeine bauaufsichtliche Zulassung an der Verwendungsstelle vorliegen muss. Auf Anforderung sind den beteiligten Behörden Kopien der allgemeinen bauaufsichtlichen Zulassung zur Verfügung zu stellen.
- 6 Die allgemeine bauaufsichtliche Zulassung darf nur vollständig vervielfältigt werden. Eine auszugsweise Veröffentlichung bedarf der Zustimmung des Deutschen Instituts für Bautechnik. Texte und Zeichnungen von Werbeschriften dürfen der allgemeinen bauaufsichtlichen Zulassung nicht widersprechen. Übersetzungen der allgemeinen bauaufsichtlichen Zulassung müssen den Hinweis "Vom Deutschen Institut für Bautechnik nicht geprüfte Übersetzung der deutschen Originalfassung" enthalten.
- 7 Die allgemeine bauaufsichtliche Zulassung wird widerruflich erteilt. Die Bestimmungen der allgemeinen bauaufsichtlichen Zulassung können nachträglich ergänzt und geändert werden, insbesondere, wenn neue technische Erkenntnisse dies erfordern.

II BESONDERE BESTIMMUNGEN

1 Zulassungsgegenstand und Anwendungsbereich

Diese allgemeine bauaufsichtliche Zulassung gilt für zwei Verfahren mit den Bezeichnungen "WILLPOX[®] RS Kaltaushärtend" und "WILLPOX[®] RS Warmaushärtend" zur Reparatur und Sanierung von Abwasserleitungen mit dem Zweikomponenten-Epoxidharzsystem mit der Bezeichnung "WILLPOX[®] RS" unter Verwendung von Sanierungsrobotern.

In dem Verfahren "WILLPOX[®] RS Kaltaushärtend" härtet das Epoxidharzsystem unter Umgebungstemperaturen aus, unter Verwendung des Sanierungsroboters mit der Bezeichnung "KA-TE/PMO" für den Nennweitenbereich DN 250 bis DN 800.

In dem Verfahren "WILLPOX[®] RS Warmaushärtend" härtet das Epoxidharz unter Wärmezufuhr aus, unter Verwendung des Sanierungsroboters mit der Bezeichnung "ProKasro" im Nennweitenbereich von DN 200 bis DN 600.

Das Verfahren "WILLPOX[®] RS Kaltaushärtend" und "WILLPOX[®] RS Warmaushärtend" darf zum Instandsetzen örtlich begrenzter Schäden in Abwasser-, Mischwasser- oder Regenwasserkanälen und -leitungen mit Kreis- oder Eiprofilen, die dazu bestimmt sind Abwasser gemäß DIN 1986-3¹ abzuleiten, unter der Bedingung angewendet werden, dass das Altrohr-Bodensystem allein noch tragfähig ist.

Mit dem Verfahren "WILLPOX[®] RS Kaltaushärtend" können Risse, Fehlstelle, undichte Muffen und schadhafte Seitenzuläufe in Abwasserkanälen und Abwassersammelleitungen aus Steinzeug, Kanalklinker, Beton, asbestfreiem Faserzement oder Stahlbeton in den Nennweiten DN 250 bis DN 800 mit dem "KA-TE/MPO"-Sanierungsroboter repariert werden.

Mit dem Verfahren "WILLPOX[®] RS Warmaushärtend" können undichte/schadhafte Abwasseranschlüssen bzw. Seitenzuläufe aus Steinzeug, Kanalklinker, Beton, Faserzement oder Stahlbeton in den Nennweiten DN 200 bis DN 600 mit dem "ProKasro"-Sanierungsroboter repariert werden.

2 Bestimmungen für die Werkstoffe

2.1 Eigenschaften und Zusammensetzung

2.1.1 Werkstoffe

Das Epoxidharzsystem ist ein Zweikomponenten-Harzsystem, bestehend aus Komponente A, dem gefüllten Epoxidharz und Komponente B, dem dazugehörigen Härter. Durch Mischen der Komponenten im Mischungsverhältnis A:B 2,56 kg:1 kg Gewichtsanteile wird das verarbeitungsfertige Epoxidharzsystem hergestellt.

Die Zusammensetzung des Epoxidharzsystems entspricht den beim Deutschen Institut für Bautechnik hinterlegten Rezepturangaben.

Die Einzel-Komponenten A und B des Epoxidharzsystems sind durch folgende Eigenschaften in den Tabellen 1 und 2 gekennzeichnet:

1

DIN 1986-3

Entwässerungsanlagen für Gebäude und Grundstücke – Teil 3: Regeln für Betrieb und Wartung; Ausgabe:2004-11

Tabelle 1: "Eigenschaften des Harzsystems"

| | Komponente A Harz | Komponente B Härter |
|---|--|----------------------------------|
| Mischverhältnis kg | 2,56 | 1 |
| Gebinde f. Kaltaushärtung | 2,16 kg | 0,84 kg |
| Gebinde f. Warmaushärtung | 10,0 kg | 3,9 kg |
| Dichte bei +23 °C | ≈ 1,12 g/cm ³ ± 5% | ≈ 1,20 g/cm ³ ± 5% |
| Viskosität bei +23 °C DIN EN ISO 3219 ² | 585 Pa x s ± 40 % ^A | 2.226 Pa x s ± 50 % ^A |
| Farbe | grün | dunkelbeige |
| Haltbarkeit nach Produktion | 12 Monate bei +10 °C bis +30 °C | |
| Verarbeitungstemperatur | +15 °C bis +25 °C | |
| Flammpunkt | über 200 °C | über 120 °C |
| IR-Spektrum | Muss dem beim DIBt und der fremdüberwachenden Stelle hinterlegten Anlagen entsprechen. | |

^A Messung mit Platte/Platte, Schergeschwindigkeit 0,1 U/min mit 1,0 mm Spalt bei +23 °C

Tabelle 2: "Reaktionszeiten des Epoxidharzsystems"

| Materialtemperatur (Harzgemisch) | Temperatur in °C | | |
|-------------------------------------|------------------|----------------|-----------------|
| | 15 | 20 | 25 |
| Topfzeit | ca. 40 Minuten | ca. 35 Minuten | ca. 30 Minuten |
| Kaltaushärtung | | | |
| Klebfrei | ca. 6 Stunden | ca. 6 Stunden | ca. 5 ½ Stunden |
| Ausschalzeit (Aushärtungszeit) | ca. 8 Stunden | ca. 8 Stunden | ca. 8 Stunden |
| Warmaushärtung | | | |
| Heizzeit | --- | ca. 25 Minuten | ca. 25 Minuten |
| Abkühlzeit | --- | ca. 30 Minuten | ca. 30 Minuten |

Das ausgehärtete Epoxidharzsystem muss die in der Tabelle 3 genannten Eigenschaften aufweisen.

Tabelle 3: "Physikalische Kennwerte des ausgehärteten Epoxidharzsystems der Komponenten A und B"

| | |
|---|--------------------------------|
| Dichte in Anlehnung an DIN EN ISO 1183-1 ³ | ≈ 1,11 ± 5 % g/cm ³ |
| Biege-E-Modul in Anlehnung an DIN EN ISO 178 ⁴ | > 3.900 N/mm ² |
| Biegespannung σ_{fB} in Anlehnung an DIN EN ISO 178 ⁴ | > 35 N/mm ² |
| Zug-E-Modul in Anlehnung an DIN EN ISO 527-2 ⁵ | > 3.600 N/mm ² |
| Zugfestigkeit in Anlehnung an DIN EN ISO 527-2 ⁵ | > 12 N/mm ² |
| Druck-E-Modul in Anlehnung an DIN EN ISO 604 ⁶ | > 1.700 N/mm ² |
| Druckfließspannung in Anlehnung an DIN EN ISO 604 ⁶ | > 44 N/mm ² |
| Schwindmaß in Anlehnung an ISO 2577 ⁷ : | <0,01 % |
| Shore-Härte D in Anlehnung an DIN EN ISO 868 ⁸ | D/15:73 |
| Haftzugfestigkeit nach DIN EN 1542 ⁹ auf Beton nass | ≥ 4,26 N/mm ² |

Das Epoxidharzsystem entspricht den beim Deutschen Institut für Bautechnik hinterlegten IR-Spektren.

2.1.2 Umweltverträglichkeit

Das Bauprodukt erfüllt die Anforderungen der DIBt-Grundsätze "Bewertung der Auswirkungen von Bauprodukten auf Boden und Grundwasser" (Fassung 2011). Diese Aussage gilt nur bei der Einhaltung der Besonderen Bestimmungen dieser allgemeinen bauaufsichtlichen Zulassung.

2.2 Herstellung, Verpackung, Transport, Lagerung und Kennzeichnung

2.2.1 Herstellung

Die Herstellung der Epoxidharzsysteme erfolgt unter Einhaltung der beim Deutschen Institut für Bautechnik hinterlegten Rezepturen.

Im Rahmen der Wareneingangskontrolle sind folgende Eigenschaften zu überprüfen:

Eigenschaften der Harzsysteme:

- Dichte
- Viskosität
- Topfzeit

| | | |
|---|-------------------|--|
| 3 | DIN EN ISO 1183-1 | Kunststoffe - Verfahren zur Bestimmung der Dichte von nicht verschäumten Kunststoffen- Teil 1: Eintauchverfahren, Verfahren mit Flüssigkeitspyknometer und Titrationsverfahren (ISO 1183-1:2012); Deutsche Fassung EN ISO 1183-1:2012, Ausgabe:2013-04 |
| 4 | DIN EN ISO 178 | Kunststoffe - Bestimmung der Biegeeigenschaften (ISO 178:2001 + Amd.1:2004); Deutsche Fassung EN ISO 178:2003 + A1:2005; Ausgabe:2006-04 |
| 5 | DIN EN ISO 527-2 | Kunststoffe - Bestimmung der Zugeigenschaften – Teil 2: Prüfbedingungen für Form- und Extrusionsmassen (ISO 527-2:1993 einschließlich Cor.1:1994); Deutsche Fassung EN ISO 527-2:1996; Ausgabe:1996-07 |
| 6 | DIN EN ISO 604 | Kunststoffe - Bestimmung von Druckeigenschaften (ISO 604:2002); Deutsche Fassung EN ISO 604:2003; Ausgabe:2003-12 |
| 7 | ISO 2577 | Kunststoffe - Warmaushärtbare Formkunststoffe - Bestimmung der Schrumpfung; Ausgabe:2007-12 |
| 8 | DIN EN ISO 868 | Kunststoffe und Hartgummi - Bestimmung der Eindruckhärte mit einem Durometer (Shore-Härte) (ISO 868:2003); Deutsche Fassung EN ISO 868:2003; Ausgabe: 2003-10 |
| 9 | DIN EN 1542 | Produkte und Systeme für den Schutz und die Instandsetzung von Betontragwerken – Prüfverfahren - Messung der Haftfestigkeit im Abreißversuch; Deutsche Fassung EN 1542:1999; Ausgabe:1999-07 |

2.2.2 Verpackung, Transport und Lagerung

Verpackung, Transport und Lagerung der Epoxidharzprodukte erfolgt in Groß- oder Kleingebinden. Ein Gebinde für die Kalthärtung besteht jeweils aus der Komponente A in einer 2,16 kg Dose und der Komponente B in einer 0,84 kg Dose. Ein Gebinde für die Warmhärtung besteht jeweils aus der Komponente A in einem 10 kg Eimer und der Komponente B in einem 3,9 kg Eimer. Die Gebinde sind im werkseitig verschlossenem Zustand 12 Monate haltbar und sollten zwischen +5 °C bis +30 °C trocken und vor direkter Sonneneinstrahlung geschützt gelagert werden.

Bei Verpackung, Lagerung und Transport sind die einschlägigen Unfallverhütungsvorschriften und die Ausführungen im Verfahrenshandbuch des Antragstellers zu beachten.

2.2.3 Kennzeichnung

Die Gebinde, die Verpackung, der Beipackzettel oder der Lieferschein der Gebinde muss vom Hersteller mit dem Übereinstimmungszeichen (Ü-Zeichen) nach den Übereinstimmungszeichen-Verordnungen der Länder gekennzeichnet werden. Die Kennzeichnung darf nur erfolgen, wenn die Voraussetzungen nach Abschnitt 2.3 erfüllt sind.

Der Hersteller hat am Gebinde, auf der Verpackung, dem Beipackzettel oder im Lieferschein die Gefahrensymbole und H- und P-Sätze gemäß der Gefahrstoffverordnung und der EU-Verordnung Nr. 1907/2006 (REACH) sowie der jeweiligen aktuellen Fassung der CLP-Verordnung (EG) 1272/2008¹⁰ anzugeben. Die Verpackungen müssen nach den Regeln der ADR¹¹ in den jeweils geltenden Fassungen gekennzeichnet sein.

Die Gebinde sind zusätzlich mit folgenden Angaben zu versehen:

- Name und Anschrift des Herstellers
- Produktbezeichnung
- Gebindeinhalt (Volumen- oder Gewichtsangabe)
- Verfallsdatum
- Chargennummer
- Temperaturbereich für die Verarbeitung +15 °C bis +25 °C

2.3 Übereinstimmungsnachweis

2.3.1 Allgemeines

Die Bestätigung der Übereinstimmung der Verfahrenskomponenten mit den Bestimmungen dieser allgemeinen bauaufsichtlichen Zulassung muss für jedes Herstellwerk mit einem Übereinstimmungszertifikat auf der Grundlage einer werkseigenen Produktionskontrolle und einer regelmäßigen Fremdüberwachung einschließlich einer Erstprüfung der Komponenten nach Maßgabe der folgenden Bestimmungen erfolgen.

Für die Erteilung des Übereinstimmungszertifikats und die Fremdüberwachung einschließlich der dabei durchzuführenden Produktprüfungen hat der Hersteller eine hierfür anerkannte Zertifizierungsstelle sowie eine hierfür anerkannte Überwachungsstelle einzuschalten.

Die Erklärung, dass ein Übereinstimmungszertifikat erteilt ist, hat der Hersteller durch Kennzeichnung der Bauprodukte mit dem Übereinstimmungszeichen (Ü-Zeichen) unter Hinweis auf den Verwendungszweck abzugeben.

Dem Deutschen Institut für Bautechnik ist von der Zertifizierungsstelle eine Kopie des von ihr erteilten Übereinstimmungszertifikats zur Kenntnis zu geben.

Dem Deutschen Institut für Bautechnik ist zusätzlich eine Kopie des Erstprüfberichts zur Kenntnis zu geben.

¹⁰ 1272/2008 Verordnung (EG) Nr. 1272/2008 über die Einstufung, Kennzeichnung und Verpackung von Stoffen und Gemischen

¹¹ ADR Europäisches Übereinkommen über die internationale Beförderung gefährlicher Güter auf Straßen (*Accord européen relatif au transport international des marchandises Dangereuses par Route*)

2.3.2 Werkseigene Produktionskontrolle

In jedem Herstellwerk ist eine werkseigene Produktionskontrolle einzurichten und durchzuführen. Unter werkseigener Produktionskontrolle wird die vom Hersteller vorzunehmende kontinuierliche Überwachung der Produktion verstanden, mit der dieser sicherstellt, dass die von ihm hergestellten Bauprodukte den Bestimmungen dieser allgemeinen bauaufsichtlichen Zulassung entsprechen.

Die werkseigene Produktionskontrolle soll mindestens die im Folgenden aufgeführten Maßnahmen einschließen.

– Beschreibung und Überprüfung des Ausgangsmaterials

Im Rahmen der Wareneingangskontrolle hat sich der Antragsteller davon zu überzeugen, dass die fertig abgefüllten Komponenten A und B den beim Deutschen Institut für Bautechnik hinterlegten Rezepturangaben entsprechen.

Dazu hat sich der Antragsteller bei jeder Lieferung vom Vorlieferanten Werkzeugeigenschaften 2.2 in Anlehnung an DIN EN 10204¹² vorlegen zu lassen. Nach dem Wareneingang der abgefüllten Komponenten A und B sind diesen Chargennummern zu zuordnen.

Von den fertig abgefüllten Komponenten A und B sind Proben zu entnehmen und die Reaktivität der jeweiligen Mischung sowie Dichte (Tabelle 1) und die Topfzeit (Tabelle 2) zu überprüfen.

Weiterhin sind die Biegespannung und die Shore-Härte D nach Abschnitt 2.1.1 Tabelle 3 des gebrauchsfertigen Harzgemisches an mindestens drei Probekörpern zu überprüfen.

Das Schwindmaß nach Abschnitt 2.1.5 ist in Anlehnung an ISO 2577⁶ an mindestens drei Probekörpern je Charge oder entsprechend DIN 16946-1¹³ über die Bestimmung des Massenverlustes zu überprüfen. Die Prüfung ist an Probekörpern nach einer Konditionierung von 24 Stunden bei +23 °C durchzuführen. Für die Herstellung der Probekörper wird die Verwendung einer zerlegbaren Metallform empfohlen.

– Kontrollen und Prüfungen die während der Herstellung durchzuführen sind:

Es sind die Anforderungen nach Abschnitt 2.2.1 zu überprüfen.

– Kontrolle der Gebinde:

Je Harzcharge sind die Anforderungen an die Kennzeichnung nach Abschnitt 2.2.3 zu überprüfen.

Die Ergebnisse der werkseigenen Produktionskontrolle sind aufzuzeichnen. Die Aufzeichnungen müssen mindestens folgende Angaben enthalten:

- Bezeichnung des Bauprodukts bzw. des Ausgangsprodukts und der Bestandteile
- Art der Kontrolle oder Prüfung
- Datum der Herstellung und der Prüfung des Bauprodukts bzw. des Ausgangsmaterials
- Ergebnis der Kontrollen und Prüfungen und, soweit zutreffend, Vergleich mit den Anforderungen
- Unterschrift des für die werkseigene Produktionskontrolle Verantwortlichen

Die Aufzeichnungen sind mindestens fünf Jahre aufzubewahren und der für die Fremdüberwachung eingeschalteter Überwachungsstelle vorzulegen. Sie sind dem Deutschen Institut für Bautechnik und der zuständigen obersten Bauaufsichtsbehörde auf Verlangen vorzulegen.

| | | |
|----|--------------|--|
| 12 | DIN EN 10204 | Metallische Erzeugnisse - Arten von Prüfbescheinigungen; Deutsche Fassung EN 10204:2004; Ausgabe:2005-01 |
| 13 | DIN 16946-1 | Reaktionsharzformstoffe; Gießharzformstoffe; Prüfverfahren; Ausgabe:1989-03 |

Allgemeine bauaufsichtliche Zulassung

Nr. Z-42.3-529

Seite 8 von 13 | 8. November 2016

Bei ungenügendem Prüfergebnis sind vom Hersteller unverzüglich die erforderlichen Maßnahmen zur Abstellung des Mangels zu treffen. Bauprodukte, die den Anforderungen nicht entsprechen, sind so zu handhaben, dass Verwechslungen mit übereinstimmenden ausgeschlossen werden. Nach Abstellung des Mangels ist - soweit technisch möglich und zum Nachweis der Mängelbeseitigung erforderlich - die betreffende Prüfung unverzüglich zu wiederholen.

2.3.3 Fremdüberwachung

In jedem Herstellwerk ist die werkseigene Produktionskontrolle durch eine Fremdüberwachung regelmäßig zu überprüfen, mindestens jedoch einmal pro Halbjahr.

Im Rahmen der Fremdüberwachung ist eine Erstprüfung der Verfahrenskomponenten durchzuführen. Die werkseigene Produktionskontrolle ist im Rahmen der Fremdüberwachung stichprobenartige hinsichtlich der Anforderungen entsprechend der Abschnitte 2.1.1 und 2.2.3 zu überprüfen. Dazu gehören auch die Überprüfung des Härungsverhaltens, der Dichte und die IR-Spektroskopien.

Die Probenahme und Prüfungen obliegen jeweils der anerkannten Überwachungsstelle. Bei der Fremdüberwachung sind auch die Werkszeugnisse 2.2 in Anlehnung an DIN EN 10204¹² zu überprüfen.

Die Ergebnisse der Zertifizierung und Fremdüberwachung sind mindestens fünf Jahre aufzubewahren. Sie sind von der Zertifizierungsstelle bzw. der Überwachungsstelle dem Deutschen Institut für Bautechnik und der zuständigen obersten Bauaufsichtsbehörde auf Verlangen vorzulegen.

3 Bestimmungen für den Entwurf

Die Angaben der notwendigen Kanal- bzw. Leitungsdaten sind vom Ausführenden zu überprüfen, z. B. Linienführung, Tiefenlage, Lage der Hausanschlüsse, Schachttiefen, Grundwasser, Rohrverbindungen, hydraulische Verhältnisse, Revisionsöffnungen, Reinigungsintervalle. Vorhandene Videoaufnahmen müssen anwendungsbezogen ausgewertet werden. Die Richtigkeit der Angaben ist vor Ort zu prüfen. Die Bewertung des Zustandes der bestehenden Abwasserleitung der Grundstücksentwässerung hinsichtlich der Anwendbarkeit des Reparatur- bzw. Sanierungsverfahrens ist vorzunehmen.

Die hydraulische Wirksamkeit der Abwasserleitungen darf durch die Reparatur bzw. Sanierung nicht beeinträchtigt werden. Ein entsprechender Nachweis ist ggf. zu führen.

4 Bestimmungen für die Ausführung**4.1 Allgemeines**

Der Antragsteller hat ein Handbuch mit Beschreibung der einzelnen, auf die Ausführung des Reparaturverfahrens bezogenen Handlungsschritte zur Verfügung zu stellen. Darüber hinaus hat er dafür zu sorgen, dass die Ausführenden hinreichend mit dem Verfahren vertraut gemacht werden. Die hinreichende Fachkenntnis des ausführenden Betriebes kann durch ein entsprechendes Gütezeichen des Güteschutz Kanalbau e. V.¹⁴ dokumentiert werden.

Das Epoxidharzsystem härtet auch unter feuchten Bedingungen, vorausgesetzt die Oberflächen sind mechanisch gereinigt, sauber gefräst sowie staub- und fettfrei.

Die tiefste Anwendungsgrenztemperatur liegt bei +5 °C im Kanal.

¹⁴

Güteschutz Kanalbau e. V.; Linzer Str. 21, Bad Honnef, Telefon: (02224) 9384-0, Telefax: (02224) 9384-84

4.2 Geräte und Einrichtungen

Mindestens für die Ausführung des Reparatur- und Sanierungsverfahrens "WILLPOX® RS" (kalt- und warmtaushärtend) erforderliche Komponenten, Geräte und Einrichtungen:

- Geräte zur Kanalreinigung
- Geräte zur Wasserhaltung
- Geräte zur Kanalinspektion (DWA-M 149-2¹⁵)
 - Spezial-Fahrzeug mit eingebauter Stromversorgung und Zusatzaggregaten zur Reinigung der Frässtellen sowie mit Kameraeinrichtung zur Überwachung der Arbeitsvorgänge und zur Dokumentation (DWA-M 149-2¹⁵) und
- Sanierungseinrichtungen/Fahrzeugausstattungen:
 - "WILLPOX® RS" Epoxidharzsystem
 - "KA-TE/PMO"- und/oder "ProKasro"-Sanierungsroboter inklusive einem Set von Werkzeugen (z. B. Fräser, Bohrer, Bürsten, Spachtel, Schalungen, Ballone etc.)
 - Kamera, Steuereinheit mit Bildschirm
 - Rührwerk
 - Behälter für Reststoffe
 - ggf. Sozial- und Sanitärräume

Werden elektrische Geräte, z. B. Videokameras (oder so genanntes Kanalfernauge) in die zu sanierende Leitung eingebracht, dann müssen diese entsprechend den VDE-Vorschriften beschaffen sein.

4.3 Durchführung der Reparaturmaßnahme

4.3.1 Vorbereitende Maßnahmen

Die zu sanierende Abwasserleitung ist soweit zu reinigen dass die Schäden einwandfrei auf dem Monitor erkannt werden können. Die Schadensbilder sind mit Beschreibung (z. B. Wurzeleinwüchse, hineinragende Hausanschlussleitungen) und den Positionsdaten aufzunehmen.

Geräte der zwei "WILLPOX® RS"-Verfahren (kalt- und warmtaushärtend), die in die zu reparierenden – bzw. zu sanierenden Leitungsabschnitten eingebracht werden sollen, dürfen nur verwendet werden, wenn zuvor durch Prüfung sichergestellt ist, dass sie sich im ordnungsgemäßen Zustand und keine entzündlichen Gase im Leitungsabschnitt vorhanden sind.

Hierzu sind die entsprechenden Abschnitte der folgenden Regelwerke zu beachten:

- GUV-R 126¹⁶ (bisher GUV 17.6)
- DWA-M 149-2¹⁵
- ATV-DVWK-A 199-1 und DWA-A 199-2¹⁷

| | | |
|----|------------------|--|
| 15 | DWA-M 149-2 | Deutsche Vereinigung für Wasserwirtschaft, Abwasser und Abfall e. V. (DWA) - Merkblatt 149: Zustandserfassung und -beurteilung von Entwässerungssystemen außerhalb von Gebäuden - Teil 2: Kodiersystem für die optische Inspektion; Ausgabe:2006-11 |
| 16 | GUV-R 126 | Sicherheitsregeln: Arbeiten in umschlossenen Räumen von abwassertechnischen Anlagen (bisher GUV 17.6); Ausgabe:2007-06 |
| 17 | ATV DVWK-A 199-1 | Deutsche Vereinigung für Wasserwirtschaft, Abwasser und Abfall e. V. (DWA) - Arbeitsblatt 199: Dienst- und Betriebsanweisung für das Personal von Abwasseranlagen, - Teil 1: Dienstanweisung für das Personal von Abwasseranlagen; Ausgabe:2002-07 |
| | DWA-A 199-2 | Deutsche Vereinigung für Wasserwirtschaft, Abwasser und Abfall e. V. (DWA) - Arbeitsblatt 199: Dienst- und Betriebsanweisung für das Personal von Abwasseranlagen, - Teil 2: Betriebsanweisung für das Personal von Kanalnetzen und Regenwasserbehandlungsanlagen; Ausgabe:2007-07 |

Beim Einsteigen von Personen in Schächte und bei allen Arbeitsschritten des Reparatur- und Sanierungsverfahrens sind außerdem die einschlägigen Unfallverhütungsvorschriften zu beachten.

Die für die Durchführung des "WILLPOX® RS Kaltaushärtend"- und "WILLPOX® RS Warm-aushärtend"-Verfahrens erforderlichen Schritte sind unter Verwendung der Protokollblätter (z. B. Anlagen 11, 20 und 21) für jede Reparatur oder Sanierung festzuhalten.

4.3.2 Eingangskontrolle der Verfahrenskomponenten auf der Baustelle

Die Gebinde der Epoxidharzsysteme sind dahingehend zu überprüfen, ob die in Abschnitt 2.2.3 genannten Kennzeichnungen vorhanden, die Verpackungen noch original verschlossen und das Haltbarkeitsdatum nicht überschritten ist. Darüber hinaus dürfen die Lager- und Verarbeitungstemperaturen nicht über- oder unterschritten werden (siehe Abschnitt 2.2.2).

4.3.3 Beschreibung der Arbeitsabläufe

Die für die jeweilige Sanierungsmaßnahme erforderliche Harzmenge ist nach Anleitung im Datenblatt bzw. Handbuch anzumischen. Die beiden Komponenten A und B des Epoxidharzsystems sind an der Baustelle kurz vor der Verarbeitung anzumischen indem der Inhalt der Dosen oder Eimern in einem Mischgefäß entleert wird und dann mit dem Mischgerät solange gründlich gemischt wird, bis die Farbe gleichmäßig und schlierenfrei ist. Es ist vor allem darauf zu achten, dass an Boden und Wand des Mischgefäßes kein unvermisches Material zurückbleibt und dass keine Luft eingerührt wird. Die Topfzeit der angemischten Epoxidharzmasse ist abhängig von der Massen- und Umgebungstemperatur. Hierzu sind die Bestimmungen in Tabelle 4 zu beachten:

Tabelle 4: "Topfzeiten"

| Materialtemperatur (Harzgemisch) | +15 °C | +20 °C | +25 °C |
|-------------------------------------|----------------|----------------|----------------|
| Topfzeit | ca. 40 Minuten | ca. 35 Minuten | ca. 30 Minuten |

Eine Temperatur des Epoxidharzes von +20 °C wird empfohlen.

Beim Umgang mit dem Epoxidharzsystem sind die einschlägigen Unfallverhütungsvorschriften sowie die Sicherheitsdatenblätter des Herstellers zu beachten.

Harz- und Härtermengen, sowie die Temperaturbedingungen sind im Protokoll nach Abschnitt 4.3.1 festzuhalten.

Von jeder angemischten Harzmenge ist eine Probe zu entnehmen und das Reaktionsverhalten zu überprüfen und zu protokollieren.

4.3.4 Schadensabhängige Vorgehensweise mit dem "WILLPOX® RS Kaltaushärtend"-Verfahren und dem Sanierungsroboter mit der Bezeichnung "KA-TE/PMO"

4.3.4.1 Rissreparaturen und Reperaturen von undichten Muffen und Muffenversätze

Der Fräsroboter ist in die zu reparierende Abwasserleitung einzufahren und an der schadhafte Seite zu positionieren. Der Riss ist z. B. mittels einem Nutenfräser auf mindestens 2,5 cm Breite und 2,5 cm Tiefe aufzufräsen. Anschließend ist die Frässtelle zu reinigen. Nach Abschluss dieser Arbeiten ist der Fräsroboter aus der Abwasserleitung zu entfernen und mittels des einzubringenden Spachtelroboters erfolgt das Verfüllen der Nut mit dem "WILLPOX® RS" Harzsystem (reaktive Mischung), diese ist ggf. mit einem Spachtel glattzustreichen. Nach dem Aushärten sind die Übergänge und Spachtelflächen ggf. mittels Bürsten und Schleifen zu glätten. Die Ausführung der Arbeitsschritte ist mittels "Roboter-Kamera" zu überwachen und eine Bildaufzeichnung anzufertigen.

Die Menge des eingepressten Harzes ist zu protokollieren (z. B. Protokoll Anlage 11).

Die Verpresseinheit ist nach Abschluss der Aushärtung (Tabelle 5) des Harzes und Einhaltung der Abkühlzeit zu entfernen.

Tabelle 5: "Aushärtungszeiten"

| Materialtemperatur (Harzgemisch) | Temperatur in °C | | |
|-------------------------------------|------------------|----------------|-----------------|
| | 15 | 20 | 25 |
| Topfzeit | ca. 40 Minuten | ca. 35 Minuten | ca. 30 Minuten |
| Klebfrei | ca. 6 Stunden | ca. 6 Stunden | ca. 5 ½ Stunden |
| Ausschalzeit (Aushärtungszeit) | ca. 8 Stunden | ca. 8 Stunden | ca. 8 Stunden |

Nach der Aushärtezeit ist die Oberfläche soweit anzufräsen, zu bürsten bzw. zu schleifen, bis die hydraulische Funktionsfähigkeit der Abwasserleitung sichergestellt ist.

4.3.4.2 Reparatur undichter Seitenzuläufe (Stutzensanierung) (Anlage 1 bis Anlage 10)

Die zu sanierende Stelle ist mit dem Fräsroboter anzufahren (Anlage 1). Die Positionierung des "KA-TE/PMO"-Sanierungsroboters erfolgt anhand der Auswertung der Kamerabefahrung.

Zur Vorbereitung von Zuleitung und Hauptkanal ist mit dem Fräsroboter die schadhafte Verbindung großflächig aufzufräsen (Anlage 4), ggf. muss ein vorhandener Schlauchliner (nach Sanierungsmaßnahme mittels Schlauchliner) rundum die Öffnung aufgefräst und die Schlauchlinerkante zur Verankerung des Epoxidharzsystems hinterfräst werden. Anschließend ist der Zulaufbereich zur Entfernung des Schleifstaubes mit Hochdruckwasserstrahl zu reinigen (Anlage 5) und eine Schalungsmanschette mit dem Roboter auszufahren, zu arretieren und auszuklinken (Anlage 6). Durch die Öffnung in der Schalungsmanschette ist eine Blase zu setzen und mittels der Einspritzlöcher in der Schalungsmanschette ist das Harzsystem in den Hohlraum zu pressen (Anlage 7). Die Einspritzlöcher sind mit Schiebern dicht zu verschließen.

Nach dem Aushärten des Epoxidharzsystems und der Einhaltung der Ausschalzeit (Tabelle 5) ist die Blase und die Schalungsmanschette zu entfernen (Anlage 8) und eventuell nachzubearbeiten.

Die Menge des eingepressten Harzes ist zu protokollieren (z. B. Protokoll Anlage 11).

4.3.5 Schadensabhängige Vorgehensweise mit dem "WILLPOX® RS Warmaushärtend"-Verfahren und dem Sanierungsroboter mit der Bezeichnung "ProKasro" (Anlage 12 bis Anlage 19)

Die Reparatur von undichten Seitenzuläufen (Stutzensanierung) erfolgt entsprechend den Bestimmungen im Abschnitt 4.3.4.2, jedoch mit Wärmezufuhr.

Die Erwärmung erfolgt mittels des Schildes und der Blasenheizung (Anlage 15 und 16). Es sind die Heiz- wie Abkühlzeiten nach Tabelle 6 zu beachten.

Tabelle 6: "Topf-, Heiz- und Abkühlzeiten"

| Materialtemperatur (Harzgemisch) | Temperatur in °C | | |
|-------------------------------------|------------------|----------------|----------------|
| | 15 | 20 | 25 |
| Topfzeit | ca. 40 Minuten | ca. 35 Minuten | ca. 30 Minuten |
| Heizzeit | --- | ca. 25 Minuten | ca. 25 Minuten |
| Abkühlzeit | --- | ca. 30 Minuten | ca. 30 Minuten |

Die Menge des eingepressten Harzes ist zu protokollieren (z. B. Protokoll Anlage 20 und 21)

Die Robotereinheit ist nach Abschluss der Aushärtung des Harzes und Einhaltung der Abkühlzeit (Tabelle 6) zu entfernen.

4.4 Abschluss der Reparatur

An den Epoxidharzresten ist die feststellbare Abbindung (fühlbare Erhärtung und abgeklungene exotherme Reaktion) zu kontrollieren.

Sanierte Leitungsabschnitte dürfen frühestens nach 7 Tagen mit üblichen Hochdruckspülgeräten gereinigt und druckgeprüft werden.

Nach Abschluss der Sanierungsarbeiten ist das Sanierungsergebnis durch eine Kamerabefahrung zu inspizieren und der Sanierungserfolg mittels Videoaufzeichnung zu dokumentieren. Überschüssiges Material, unsaubere Oberflächen, Überhänge und sonstige Hindernisse sind zu glätten.

Im Anschluss ist eine Druckprüfung des sanierten Bereichs entsprechend DIN EN 1610¹⁸ durchzuführen. Das Ergebnis der Druckprüfung ist der Videoaufzeichnung und dem schriftlichen Protokoll beizufügen.

5 Beschriftung im Schacht

Im Start- oder Endschacht der Reparatur- bzw. Sanierungsmaßnahme sollte folgende Beschriftung dauerhaft und leicht lesbar angebracht werden:

- Art der Reparatur bzw. Sanierung
- Bezeichnung des Leitungsabschnitts
- Nennweite
- Jahr der Reparatur bzw. Sanierung

6 Übereinstimmungserklärung über die ausgeführte Reparatur- bzw. Sanierungsmaßnahme

Die Bestätigung der Übereinstimmung der ausgeführten Reparatur- bzw. Sanierungsmaßnahme mit den Bestimmungen dieser allgemeinen bauaufsichtlichen Zulassung muss vom ausführenden Betrieb mit einer Übereinstimmungserklärung auf Grundlage der Festlegungen in Tabelle 7 erfolgen.

Tabelle 7 "Verfahrensbegleitende Prüfungen"

| Gegenstand der Prüfung | Art der Anforderung | Häufigkeit |
|--|--|----------------------|
| optische Inspektion des Kanals | nach Abschnitt 4.3.1 und DWA-M 149-2 ¹⁵ | vor jeder Sanierung |
| optische Inspektion des Kanals | nach Abschnitt 4.3.1 und DWA-M 149-2 ¹⁵ | nach jeder Sanierung |
| Wasserdichtheit des Kanals | nach DIN EN 1610 ¹⁸ und Handbuch | nach jeder Sanierung |
| Geräteausstattung | nach Abschnitt 4.2 | jede Baustelle |
| Kennzeichnung der Behälter der Sanierungskomponenten | nach Abschnitt 2.2.3 | |
| Harzmischung, Harzmenge und Härungsverhalten | Mischprotokoll nach Abschnitt 4.3.1 bzw. 4.3.3 | |
| Kontrolle der Abbindung/Aushärtungszeit | nach Abschnitt 4.4 | jede Mischung |

¹⁸

DIN EN 1610

Einbau und Prüfung von Abwasserleitungen und -kanälen; Deutsche Fassung EN 1610:2015; Ausgabe:2015-12

Allgemeine bauaufsichtliche Zulassung

Nr. Z-42.3-529

Seite 13 von 13 | 8. November 2016

Der Leiter der Reparatur- bzw. Sanierungsmaßnahme oder ein fachkundiger Vertreter des Leiters muss während der Ausführung der Reparatur bzw. Sanierung auf der Baustelle anwesend sein. Er hat für die ordnungsgemäße Ausführung der Arbeiten nach den Bestimmungen des Abschnitts 4 zu sorgen.

Die Ergebnisse der Kontrollen sind aufzuzeichnen (z. B. Protokoll in der Anlage 9 und Abschnitt 4.3.1 sowie Abschnitt 4.3.3). Die Aufzeichnungen müssen mindestens folgende Angaben enthalten:

- Bezeichnung des Reparatur- bzw. Sanierungsverfahrens und die Bezeichnung des verwendeten Epoxidharzsystems,
- Menge und Chargennummer der verwendeten Epoxidharzsystems bzw. Einzel-Komponenten A und B,
- Umgebungs- und Kanaltemperaturen,
- Unterschrift des für die Ausführung der Reparatur- bzw. Sanierungsmaßnahme und der Kontrollen sowie Prüfungen nach Tabelle 5 Verantwortlichen.

Die Aufzeichnungen und die beschrifteten Video-Aufnahmen sind zu den Bauakten zu nehmen. Sie sind dem Betreiber der Abwasserleitungen auszuhändigen und dem Deutschen Institut für Bautechnik, der zuständigen Bauaufsichtsbehörde und der fremdüberwachenden Stelle auf Verlangen vorzulegen.

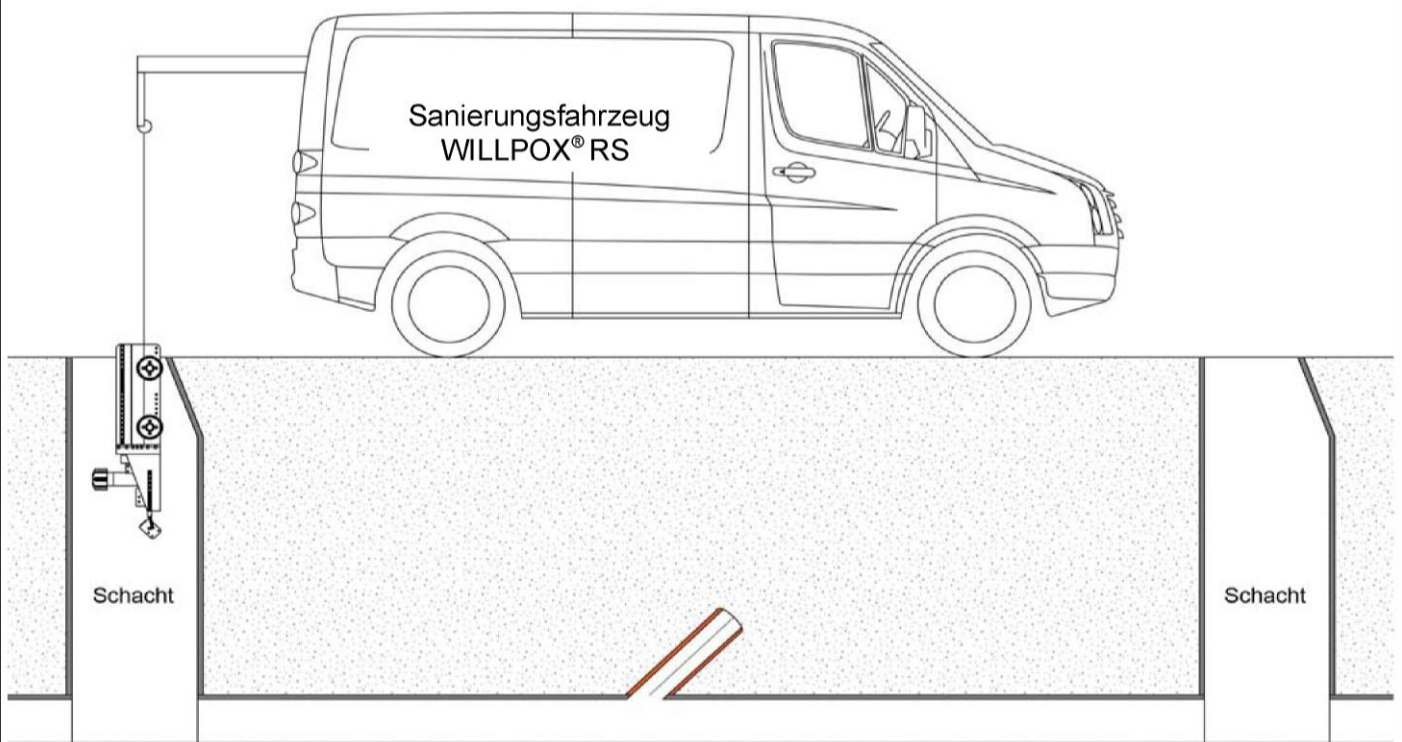
7 Bestimmungen für den Unterhalt

Vom Antragsteller sind während der Geltungsdauer dieser Zulassung jeweils sechs reparierte bzw. sanierte Abwasserleitungen/-kanäle optisch zu inspizieren. Die Ergebnisse mit dazugehöriger Beschreibung der reparierenden bzw. sanierten Schäden sind dem Deutschen Institut für Bautechnik unaufgefordert während der Geltungsdauer dieser Zulassung vorzulegen.

Rudolf Kersten
Referatsleiter

Beglaubigt

Roboter-Sanierungsfahrzeug am Schacht



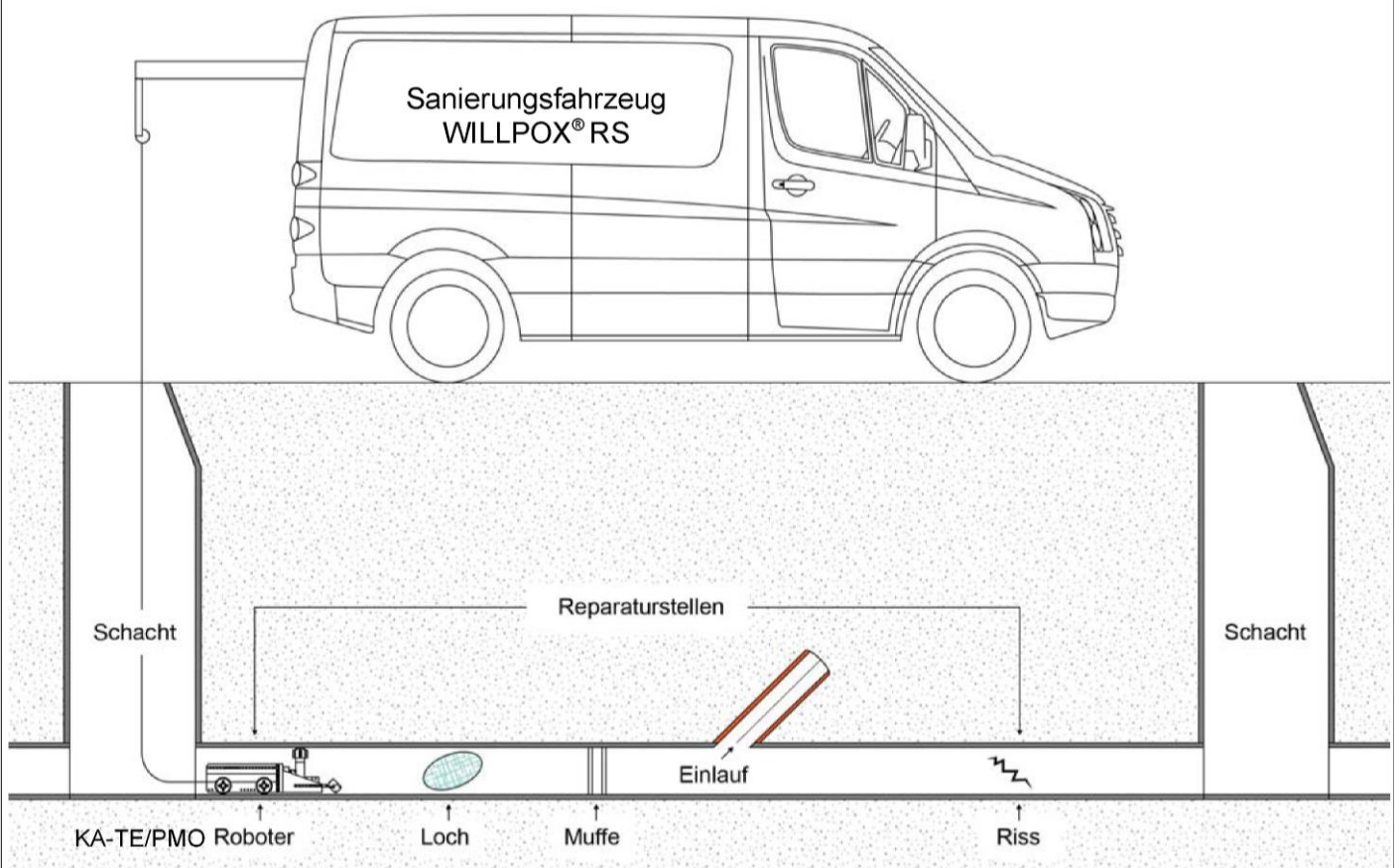
„KA-TE/PMO/Pro Kasro Roboter“

Spachtel- und Verpressverfahren mit der Bezeichnung WILLPOX® RS zur
Sanierung erdverlegter schadhafter Abwasserleitungen im Nennweitenbereich
DN 250 bis DN 800 mit Kaltaushärtung und DN 200 bis DN 600 mit Warmaushärtung

Positionieren am Schacht / Kaltaushärtung

Anlage 1

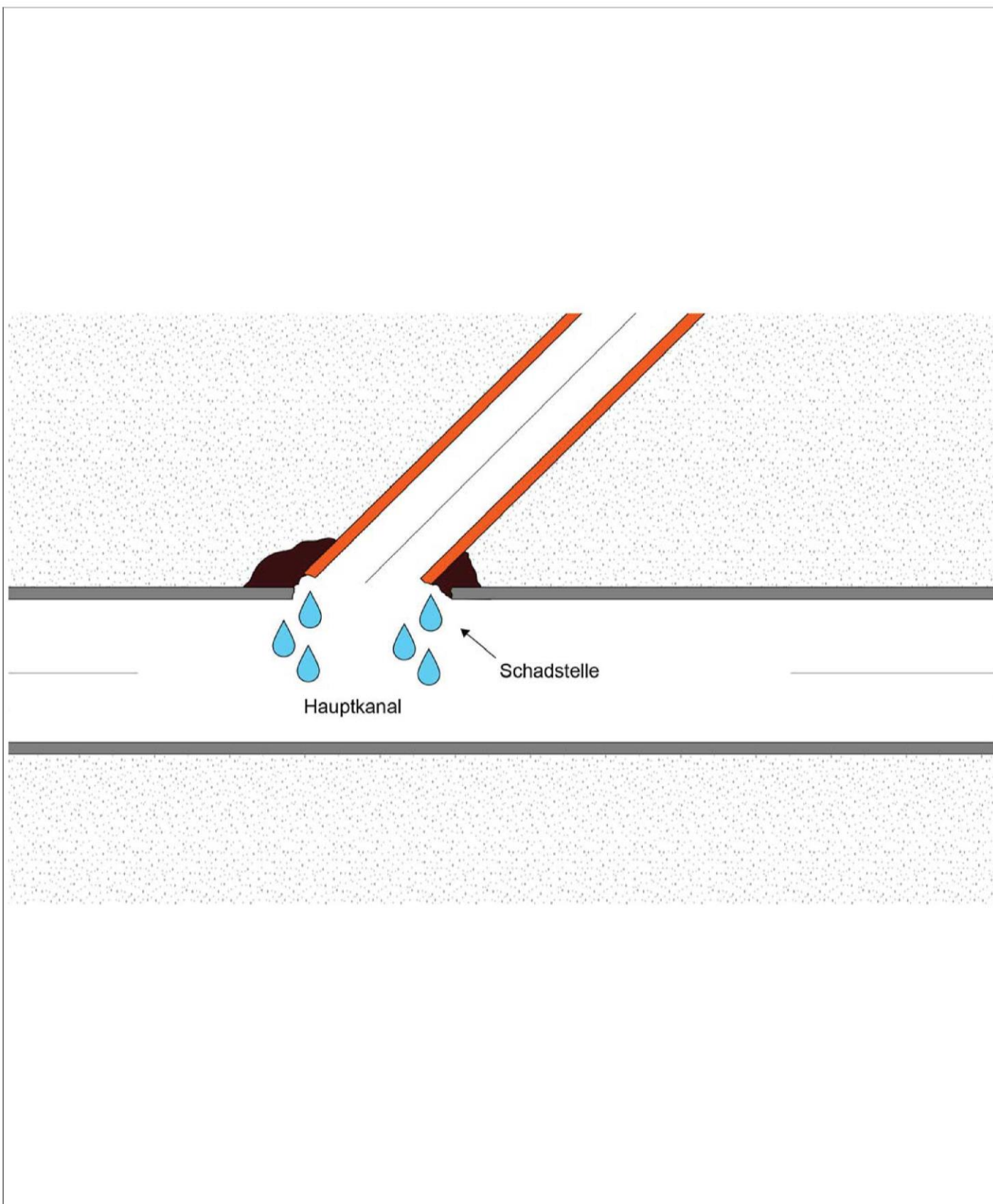
Roboter-Sanierungsfahrzeug am Schacht



„KA-TE/PMO/Pro Kasro Roboter“

Spachtel- und Verpressverfahren mit der Bezeichnung WILLPOX® RS zur Sanierung erdverlegter schadhafter Abwasserleitungen im Nennweitenbereich DN 250 bis DN 800 mit Kaltaushärtung und DN 200 bis DN 600 mit Warmaushärtung
 Positionieren am Schacht mit möglichen Schadensbildern im Kanal / Kaltaushärtung

Anlage 2

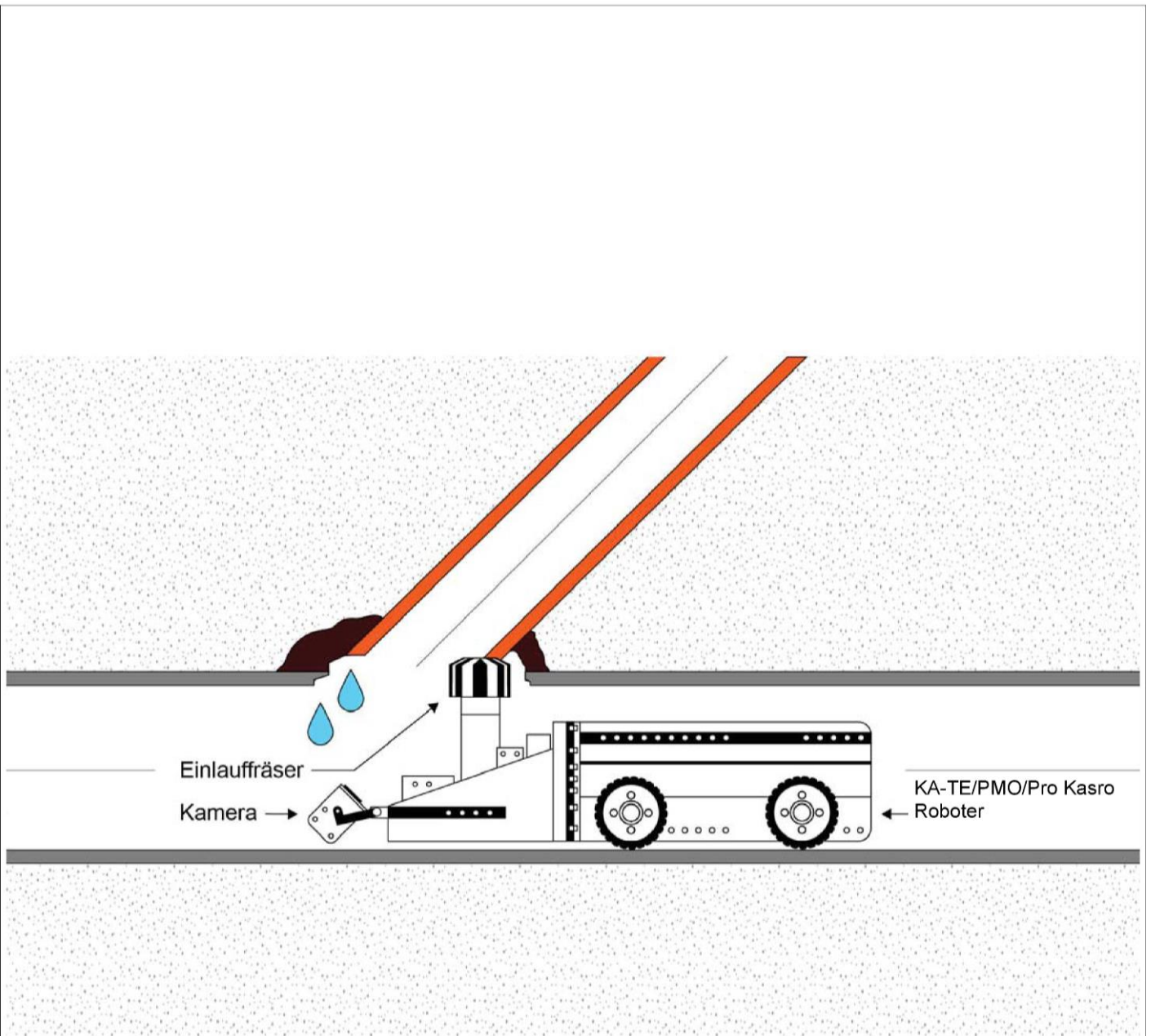


elektronische Kopie der abZ des dibt: Z-42.3-529

Spachtel- und Verpressverfahren mit der Bezeichnung WILLPOX® RS zur Sanierung erdverlegter schadhafter Abwasserleitungen im Nennweitenbereich DN 250 bis DN 800 mit Kaltaushärtung und DN 200 bis DN 600 mit Warmaushärtung

Anlage 3

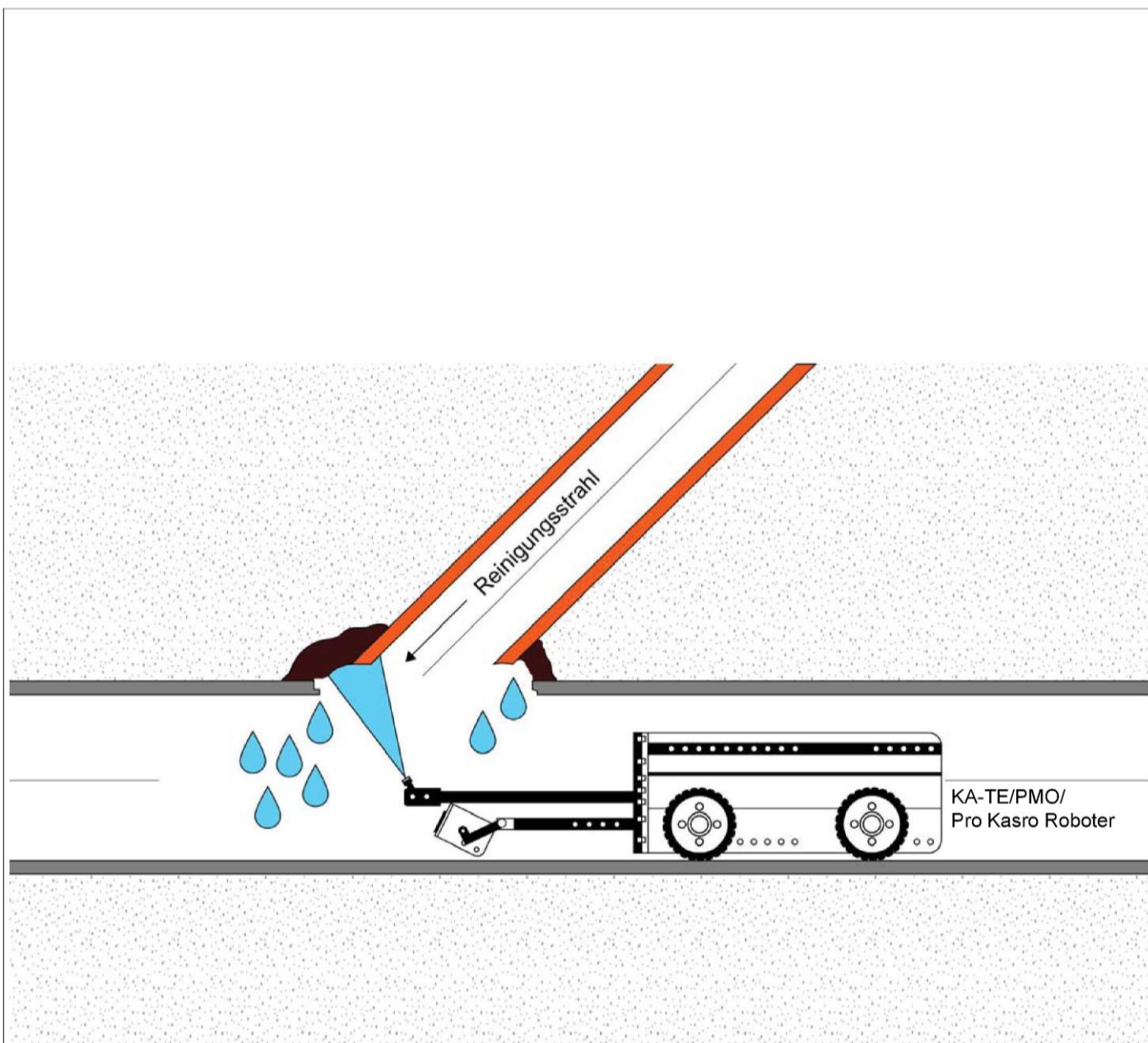
Schadhafter Anschluss / Kaltaushärtung



Spachtel- und Verpressverfahren mit der Bezeichnung WILLPOX® RS zur Sanierung erdverlegter schadhafter Abwasserleitungen im Nennweitenbereich DN 250 bis DN 800 mit Kaltaushärtung und DN 200 bis DN 600 mit Warmaushärtung

Arbeitsschritt 1, Vorbereitung der Reparatur / Kaltaushärtung

Anlage 4

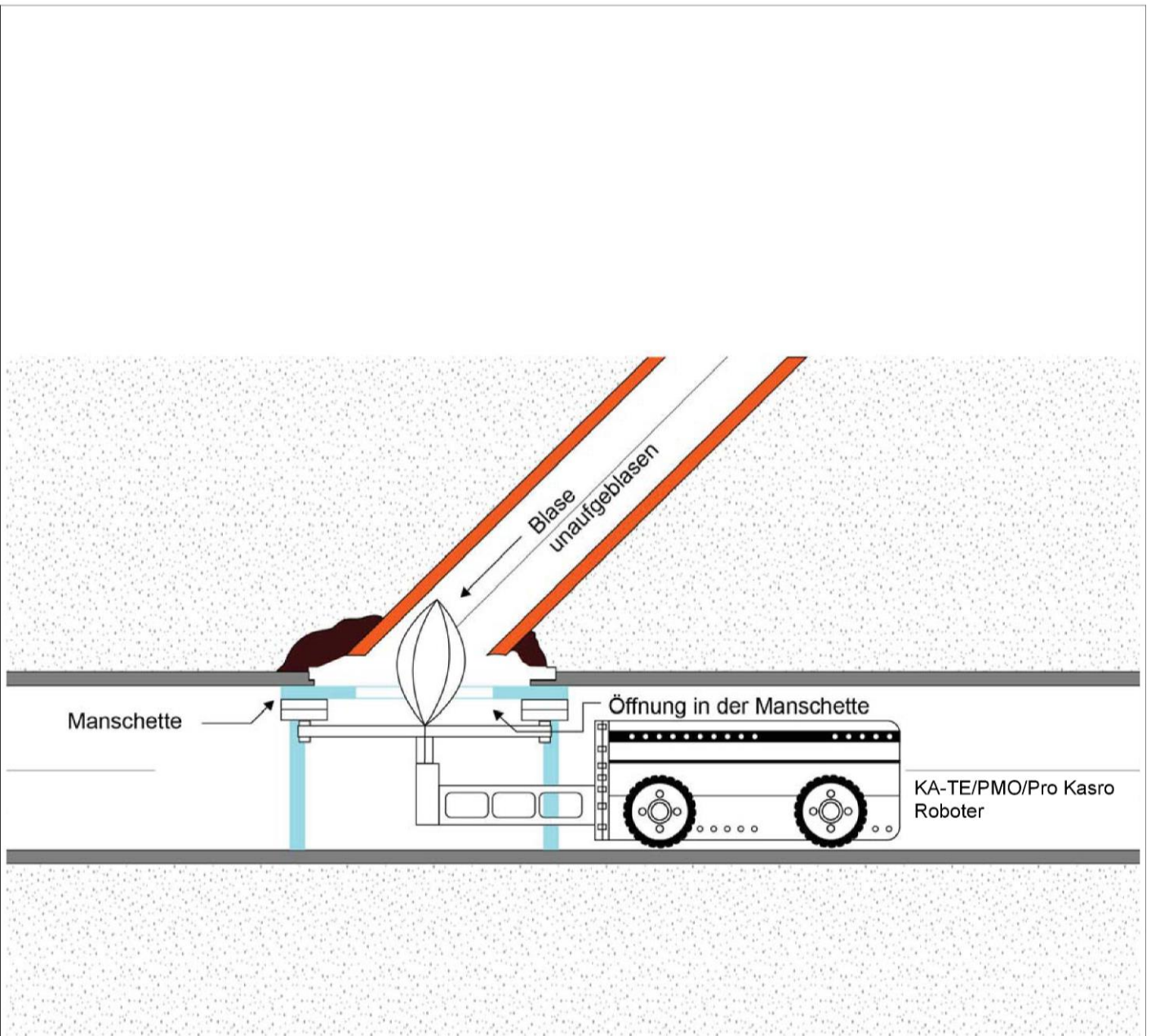


elektronische Kopie der abZ des dibt: Z-42.3-529

Spachtel- und Verpressverfahren mit der Bezeichnung WILLPOX® RS zur Sanierung erdverlegter schadhafter Abwasserleitungen im Nennweitenbereich DN 250 bis DN 800 mit Kaltaushärtung und DN 200 bis DN 600 mit Warmaushärtung

Reinigen der Schadstelle nach der Vorbereitung / Kaltaushärtung

Anlage 5

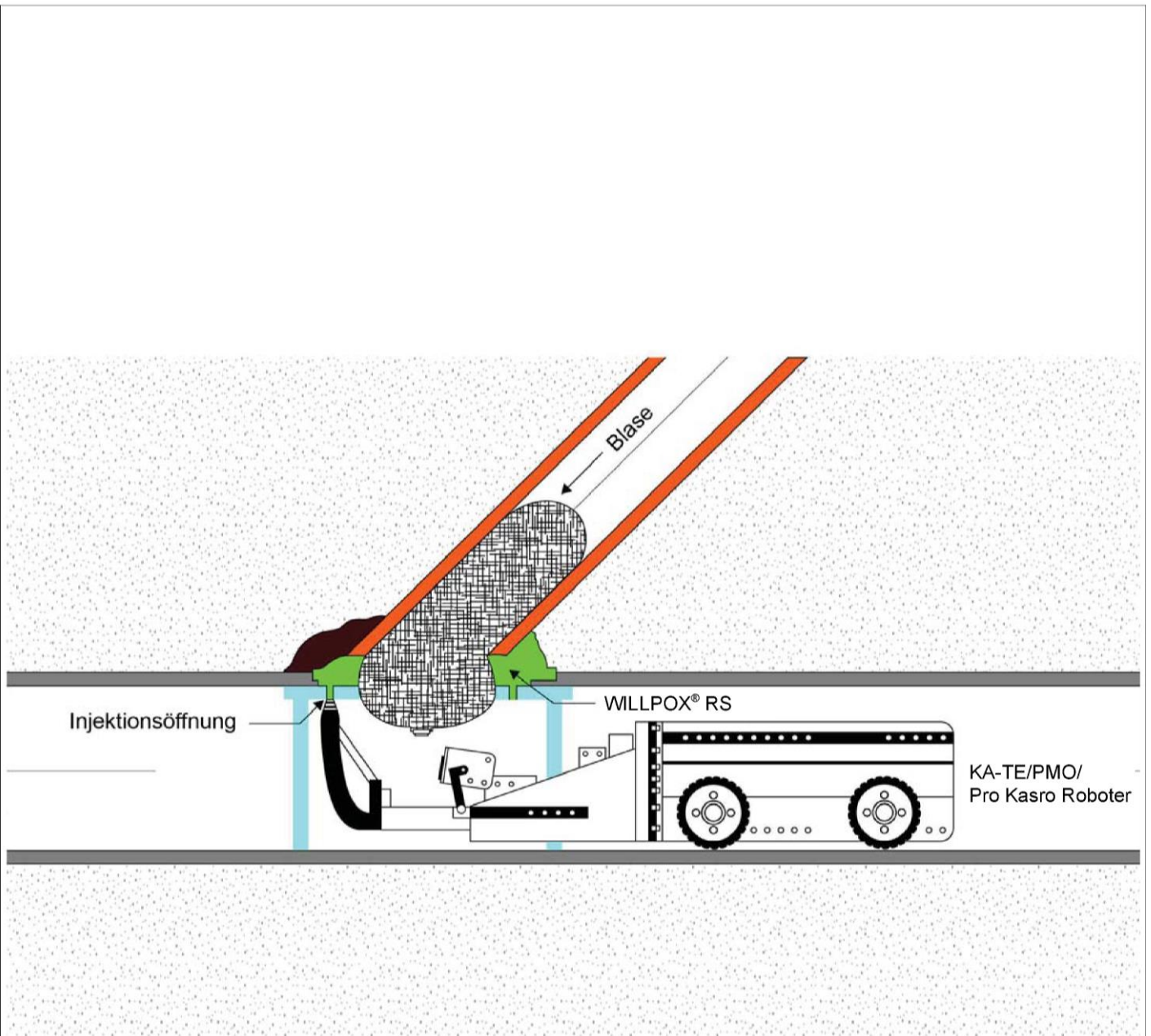


elektronische Kopie der abZ des dibt: z-42.3-529

Spachtel- und Verpressverfahren mit der Bezeichnung WILLPOX® RS zur Sanierung erdverlegter schadhafter Abwasserleitungen im Nennweitenbereich DN 250 bis DN 800 mit Kaltaushärtung und DN 200 bis DN 600 mit Warmaushärtung

Setzen der Schalungsmanschette / Kaltaushärtung

Anlage 6

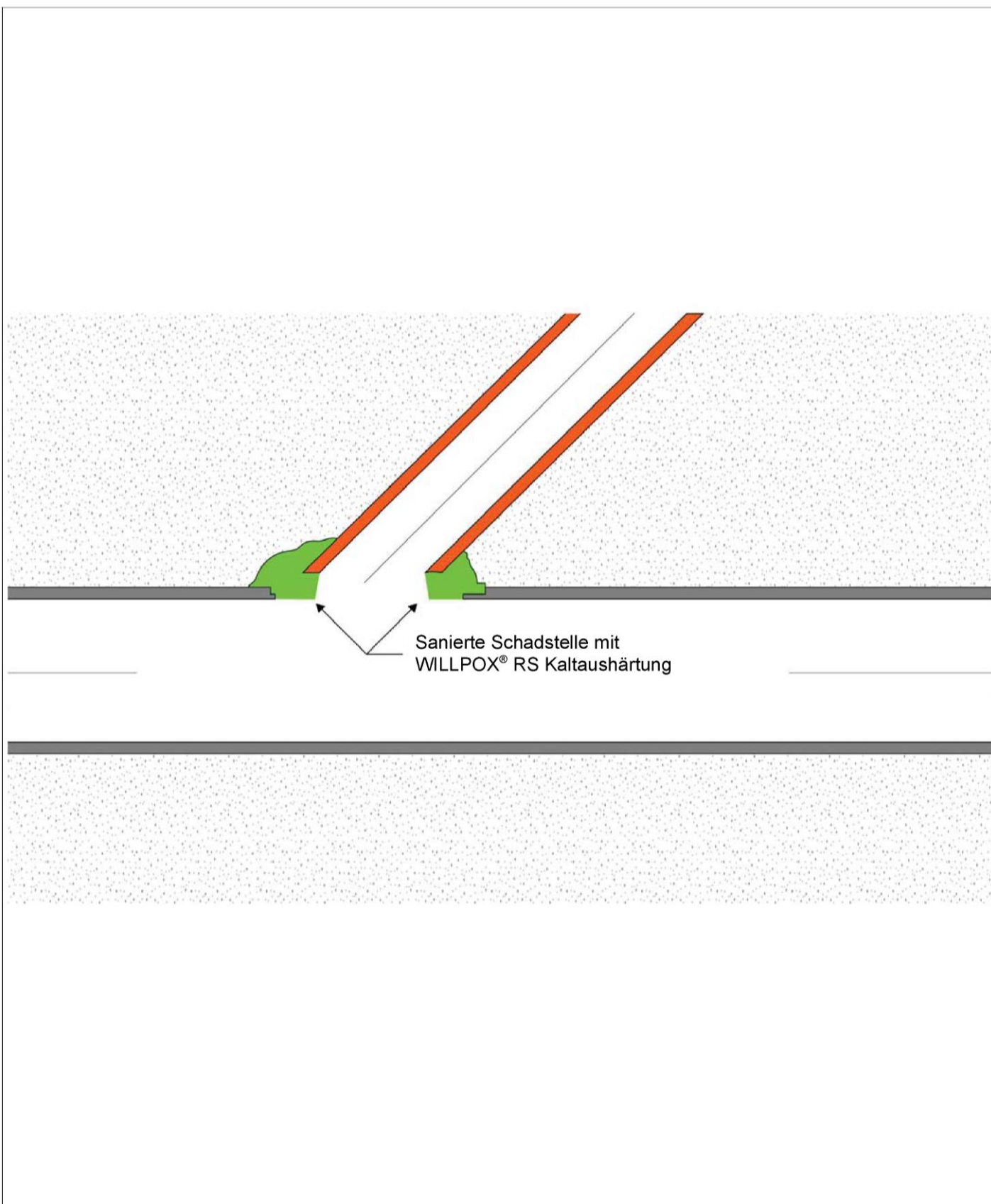


elektronische Kopie der abZ des dibt: z-42.3-529

Spachtel- und Verpressverfahren mit der Bezeichnung WILLPOX® RS zur Sanierung erdverlegter schadhafter Abwasserleitungen im Nennweitenbereich DN 250 bis DN 800 mit Kaltaushärtung und DN 200 bis DN 600 mit Warmaushärtung

Verpressen der Schadstelle / Kaltaushärtung

Anlage 7



elektronische Kopie der abz des dibt: z-42.3-529

Spachtel- und Verpressverfahren mit der Bezeichnung WILLPOX® RS zur Sanierung erdverlegter schadhafter Abwasserleitungen im Nennweitenbereich DN 250 bis DN 800 mit Kaltaushärtung und DN 200 bis DN 600 mit Warmaushärtung

Sanierter Anschluss / Kaltaushärtung

Anlage 8

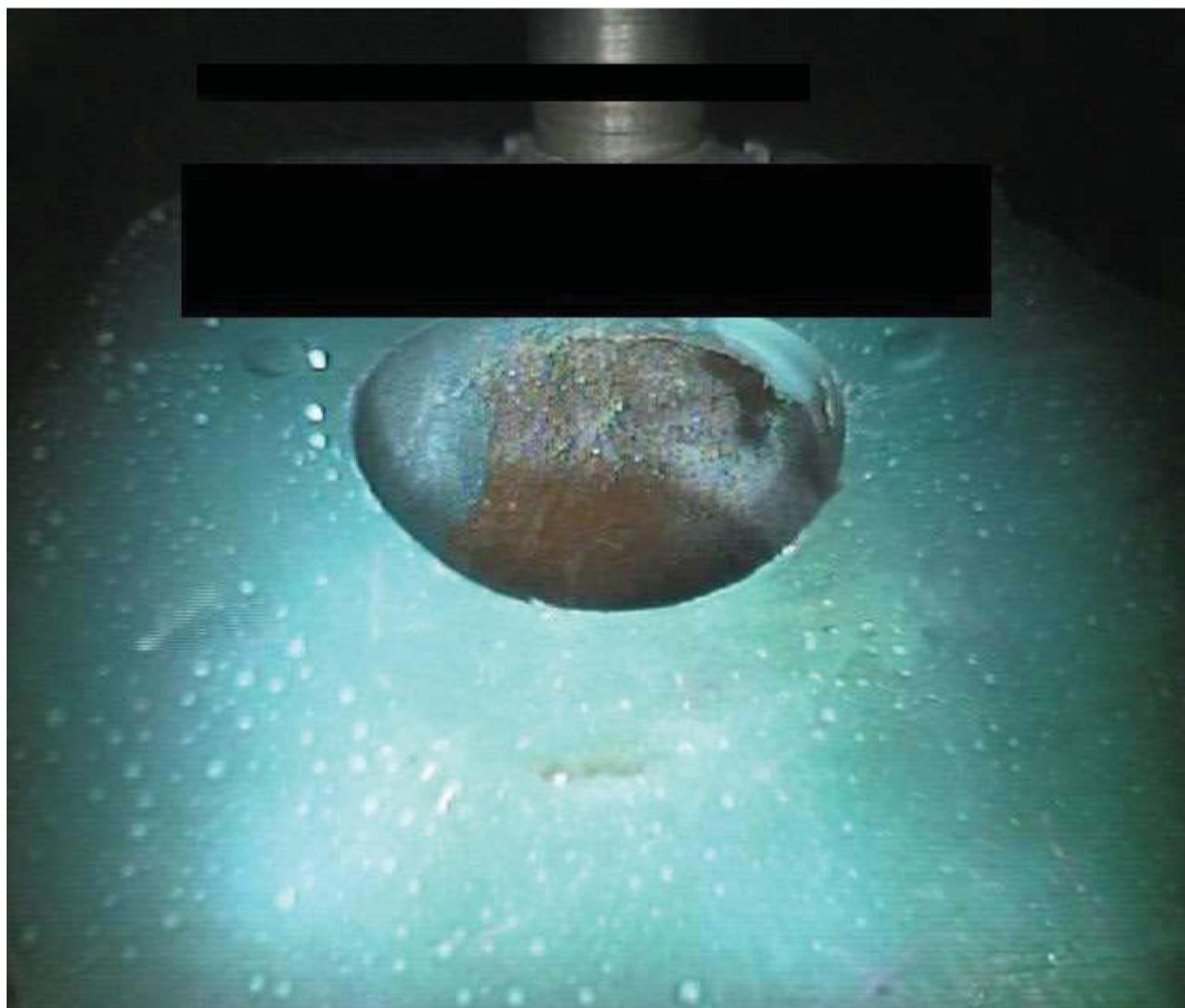


elektronische Kopie der abz des dibt: z-42.3-529

Spachtel- und Verpressverfahren mit der Bezeichnung WILLPOX® RS zur Sanierung erdverlegter schadhafter Abwasserleitungen im Nennweitenbereich DN 250 bis DN 800 mit Kaltaushärtung und DN 200 bis DN 600 mit Warmaushärtung

Anschluss vor der Sanierung / Kaltaushärtung

Anlage 9



elektronische Kopie der abz des dibt: z-42.3-529

Spachtel- und Verpressverfahren mit der Bezeichnung WILLPOX® RS zur Sanierung erdverlegter schadhafter Abwasserleitungen im Nennweitenbereich DN 250 bis DN 800 mit Kaltaushärtung und DN 200 bis DN 600 mit Warmaushärtung

Anlage 10

Anschluss nach der Sanierung / Kaltaushärtung

H Ausführungsprotokoll

| | | | | | | | |
|----------------------------|-------------|---|----|----------|--------------------------|-------------|-----------|
| Firma | | Soll – Ist – Vergleichsliste zur Qualitätskontrolle Stutzensanierung | | | | | |
| | | Objekt / AG: | | | | | |
| Strasse | von Schacht | bis Schacht | DN | Material | Länge | Rapport-Nr. | Blatt-Nr. |
| | | | | | | | |
| Stutzen bei Stationm | | | | | Schadenbild / ATV: | | |

Zu sanierender Anschluss ausreichend vorgefräst? JA NEIN Fräsaufwand: min

Dokumentation nach Vorgabe des AG: Video Nr.: Keine
Bild-Nr.: vorher:.....

Gefräster Anschluss von Frässtaub gereinigt? JA NEIN gefräst: min
fertig:

»» Sanierung wird nur bei 2 mal "JA" fortgesetzt »»

Verpressmaterial: WILLPOX® RS, F.Willich Isoliersysteme GmbH & Co KG

Chargennummer: Komp. A: Materialtemperatur: Soll: mind. 10°C **Ist:** °C
Komp. B: Luftfeuchte im Kanal: Soll: max. 85% **Ist:** %

Materialmenge in kg: Kanaltemperatur: Soll: mind. 10°C **Ist:** °C

Auspressdruck: 0 bis 10 Minuten Soll: 0,8 – 5,0 bar **Ist:** (bar)

Die Auspresszeit endet wegen der Topfzeit nach 30 Minuten.

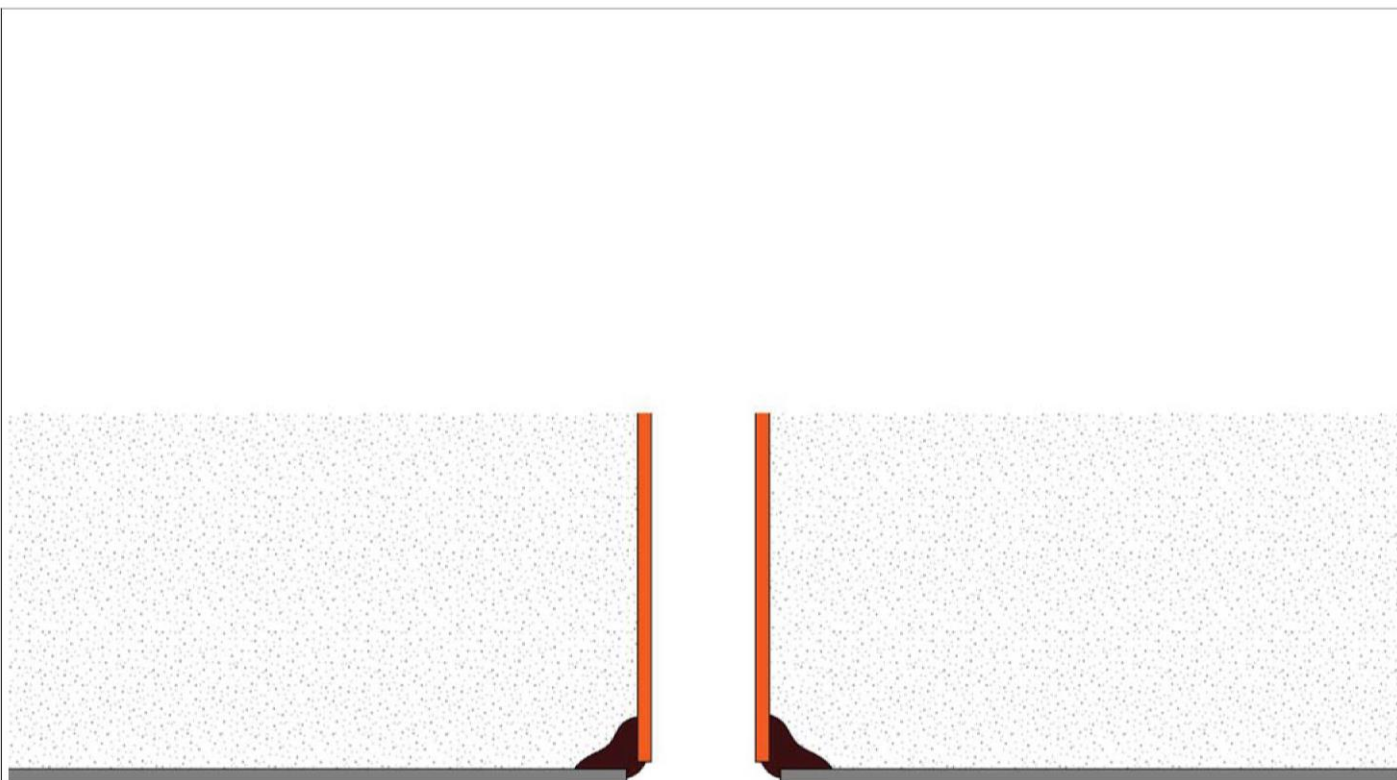
| Aushärtungszeiten bei Materialtemperatur > 10°C und Kanaltemperatur > 10°C => 8 Stunden | | | | | Ist eingehalten | |
|---|--------------------------------|------------------------------|-----------------------------------|------------------------------|-----------------------------|-------------------------------|
| Rohrwerkstoff: | Beton <input type="checkbox"/> | Stz <input type="checkbox"/> | Kunstst. <input type="checkbox"/> | Guß <input type="checkbox"/> | JA <input type="checkbox"/> | NEIN <input type="checkbox"/> |
| Inliner auf Rohrwerkstoff: | Beton <input type="checkbox"/> | Stz <input type="checkbox"/> | Kunstst. <input type="checkbox"/> | Guß <input type="checkbox"/> | JA <input type="checkbox"/> | NEIN <input type="checkbox"/> |

Ausschalung: Anschlussanierung erfolgreich? JA NEIN
Nacharbeiten erforderlich? JA NEIN
Dokumentation nach Vorgabe AG? JA NEIN

Bemerkungen:

Die Ausführung der oben genannten Arbeiten wird bestätigt: Datum _____ Arbeitzeit Std. _____ Bauleiter Name/Unterschrift Monteur _____

| | |
|---|-----------|
| Spachtel- und Verpressverfahren mit der Bezeichnung WILLPOX® RS zur Sanierung erdverlegter schadhafter Abwasserleitungen im Nennweitenbereich DN 250 bis DN 800 mit Kaltaushärtung und DN 200 bis DN 600 mit Warmaushärtung | Anlage 11 |
| Vorschlag Ausführungsprotokoll /Kaltaushärtung | |

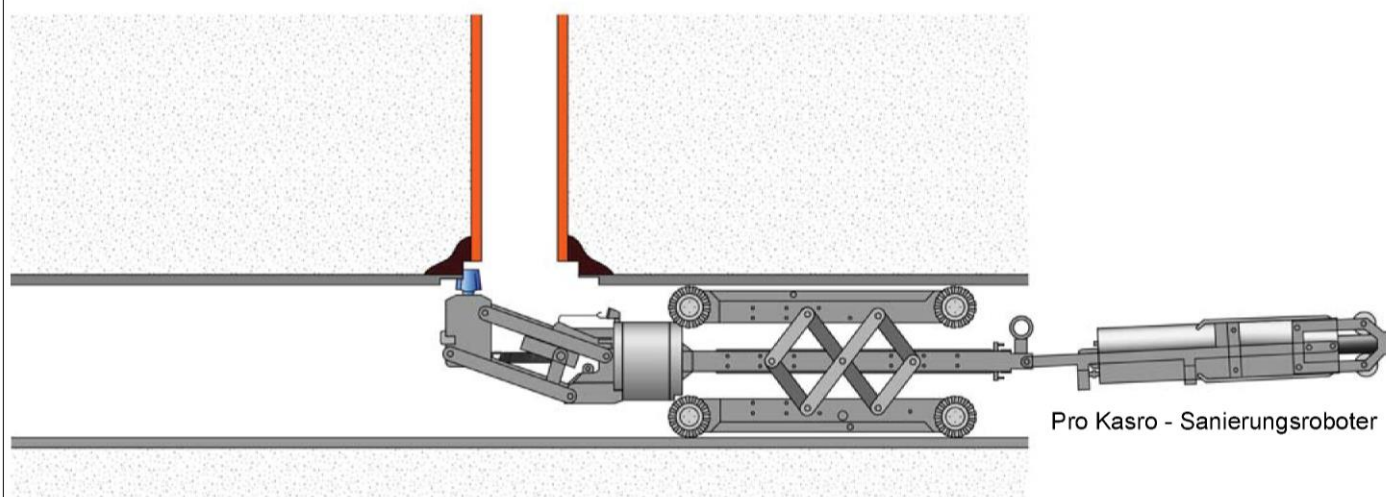


Undichter Anschluss

Spachtel- und Verpressverfahren mit der Bezeichnung WILLPOX® RS zur Sanierung erdverlegter schadhafter Abwasserleitungen im Nennweitenbereich DN 250 bis DN 800 mit Kaltaushärtung und DN 200 bis DN 600 mit Warmaushärtung

Undichter Anschluss / Warmaushärtung

Anlage 12

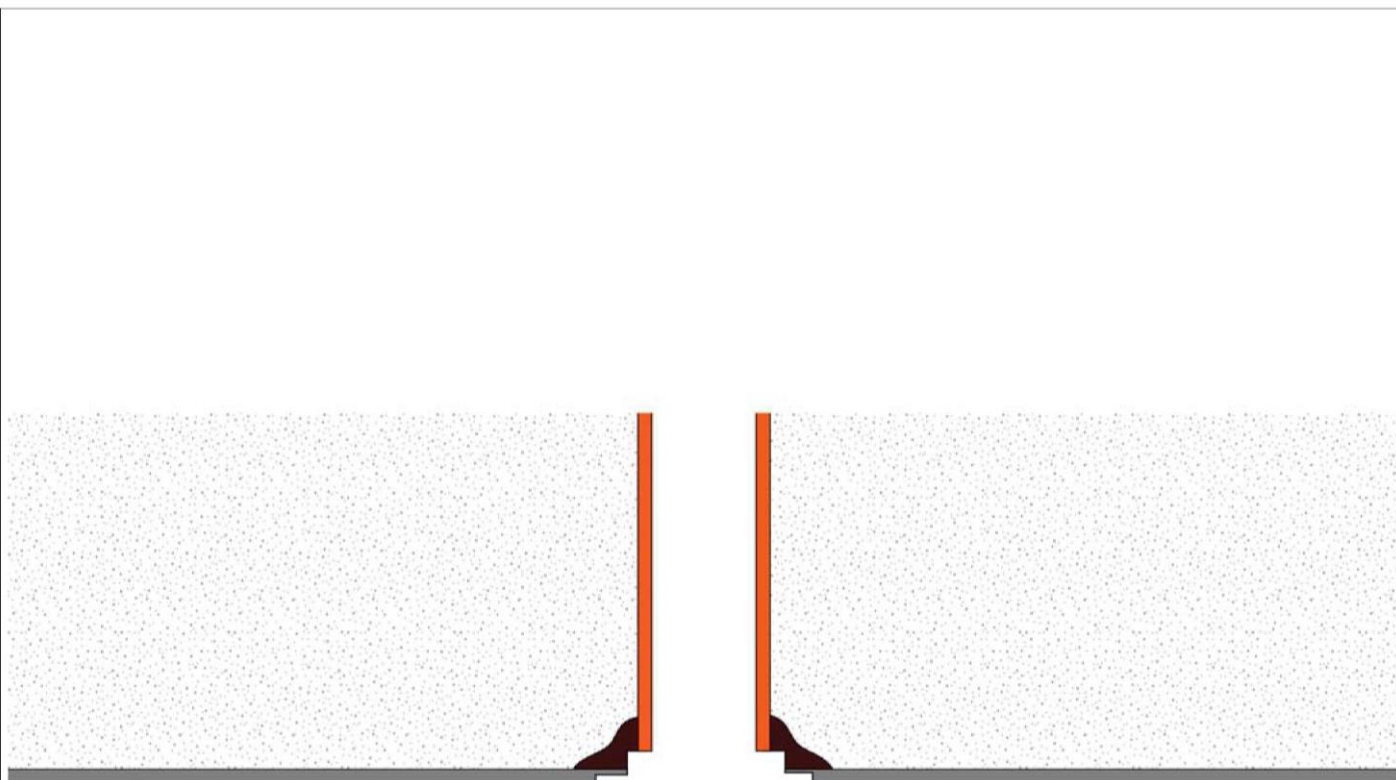


Vorfräsen

Spachtel- und Verpressverfahren mit der Bezeichnung WILLPOX® RS zur Sanierung erdverlegter schadhafter Abwasserleitungen im Nennweitenbereich DN 250 bis DN 800 mit Kaltaushärtung und DN 200 bis DN 600 mit Warmaushärtung

Vorfräsen / Warmaushärtung

Anlage 13

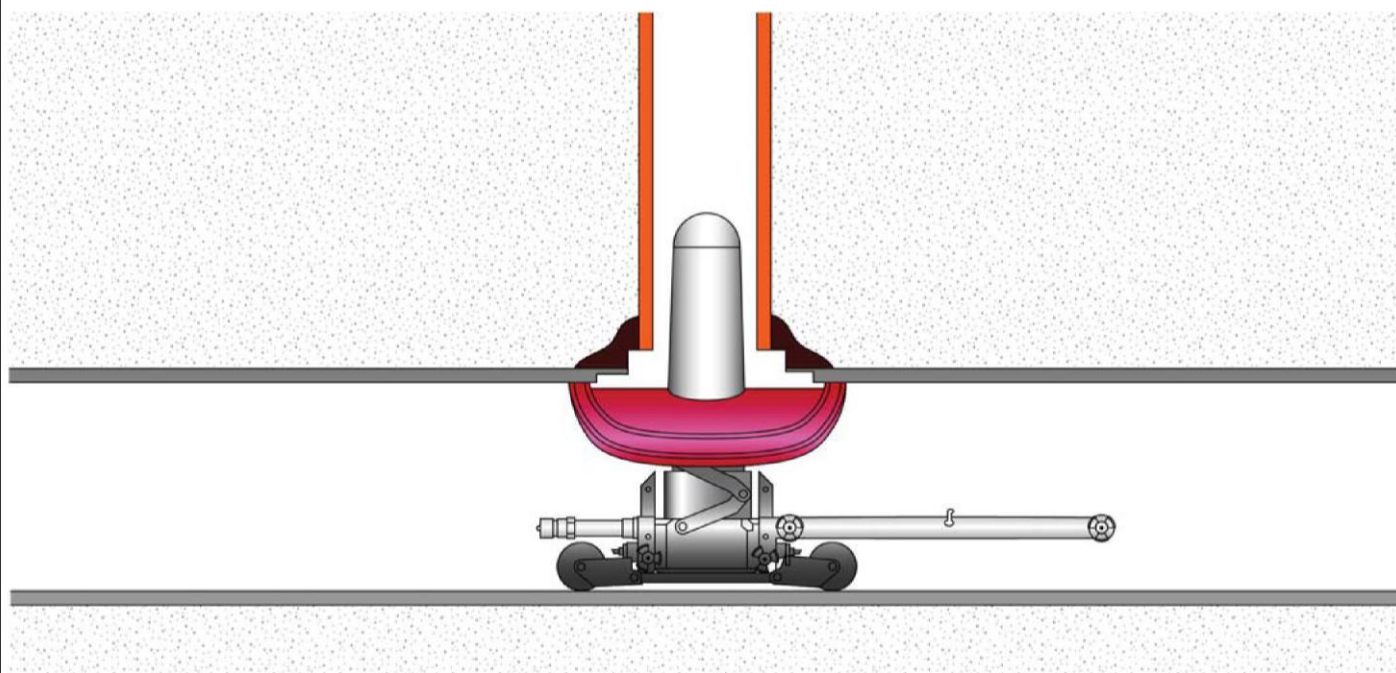


Anschluss nach dem Fräsen

Spachtel- und Verpressverfahren mit der Bezeichnung WILLPOX® RS zur Sanierung erdverlegter schadhafter Abwasserleitungen im Nennweitenbereich DN 250 bis DN 800 mit Kaltaushärtung und DN 200 bis DN 600 mit Warmaushärtung

Anlage 14

Anschluss nach dem Fräsen / Warmaushärtung



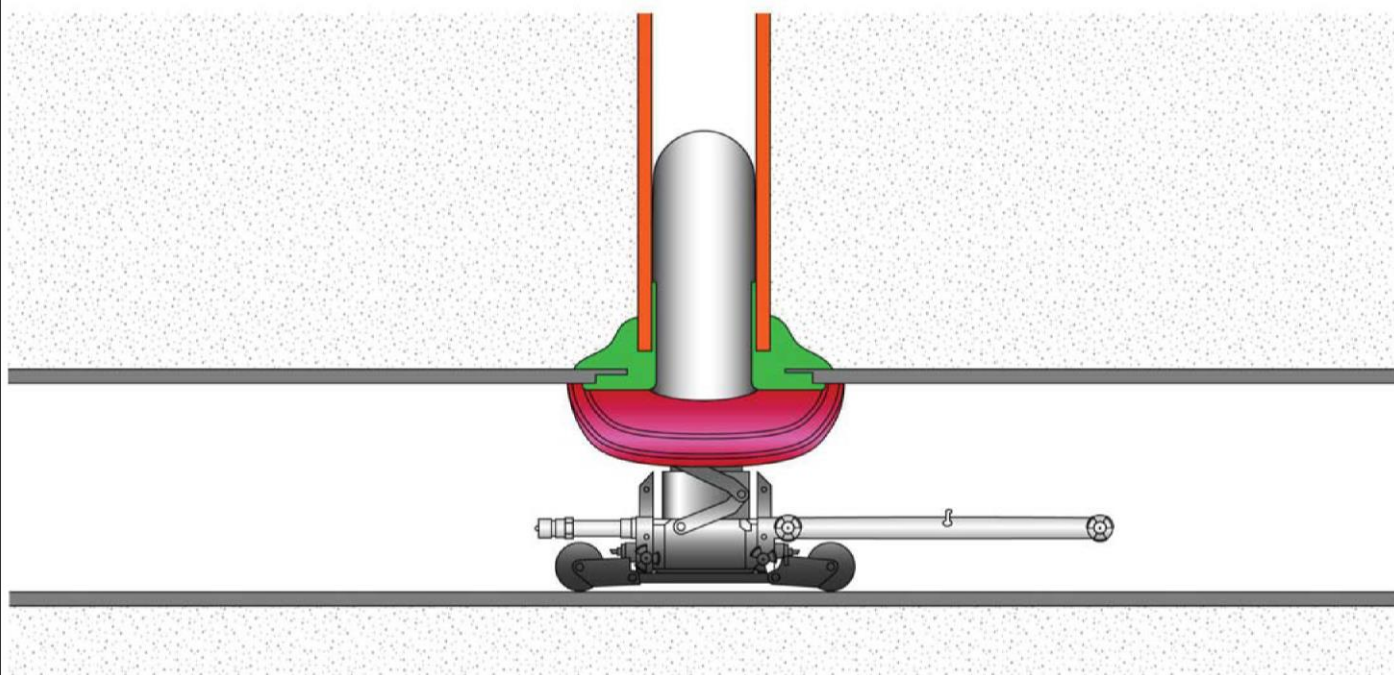
Positionieren

elektronische Kopie der abZ des dibt: z-42.3-529

Spachtel- und Verpressverfahren mit der Bezeichnung WILLPOX® RS zur
Sanierung erdverlegter schadhafter Abwasserleitungen im Nennweitenbereich
DN 250 bis DN 800 mit Kaltaushärtung und DN 200 bis DN 600 mit Warmaushärtung

Positionieren / Warmaushärtung

Anlage 15



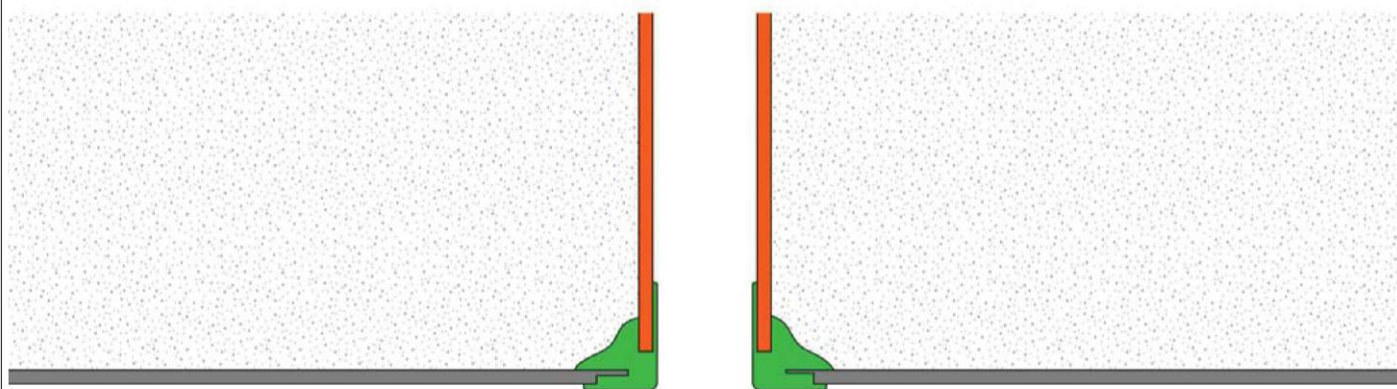
Nach dem Verpressen

elektronische Kopie der abz des dibt: z-42.3-529

Spachtel- und Verpressverfahren mit der Bezeichnung WILLPOX® RS zur Sanierung erdverlegter schadhafter Abwasserleitungen im Nennweitenbereich DN 250 bis DN 800 mit Kaltaushärtung und DN 200 bis DN 600 mit Warmaushärtung

Nach dem Verpressen / Warmaushärtung

Anlage 16



Nach der Sanierung

Spachtel- und Verpressverfahren mit der Bezeichnung WILLPOX® RS zur Sanierung erdverlegter schadhafter Abwasserleitungen im Nennweitenbereich DN 250 bis DN 800 mit Kaltaushärtung und DN 200 bis DN 600 mit Warmaushärtung

Nach der Sanierung / Warmaushärtung

Anlage 17



elektronische Kopie der abz des dibt: z-42.3-529

Spachtel- und Verpressverfahren mit der Bezeichnung WILLPOX® RS zur Sanierung erdverlegter schadhafter Abwasserleitungen im Nennweitenbereich DN 250 bis DN 800 mit Kaltaushärtung und DN 200 bis DN 600 mit Warmaushärtung

Anschluss vor der Sanierungen / Warmaushärtung

Anlage 18



elektronische Kopie der abz des dibt: z-42.3-529

Spachtel- und Verpressverfahren mit der Bezeichnung WILLPOX® RS zur
Sanierung erdverlegter schadhafter Abwasserleitungen im Nennweitenbereich
DN 250 bis DN 800 mit Kaltaushärtung und DN 200 bis DN 600 mit Warmaushärtung

Anschluss nach der Sanierungen / Warmaushärtung

Anlage 19

H Ausführungsprotokoll

| | | | | | | | |
|----------------------------|-------------|---|----|--------------------------|-------|-------------|-----------|
| Firma | | Soll – Ist – Vergleichsliste zur Qualitätskontrolle Stutzensanierung | | | | | |
| | | Objekt / AG: | | | | | |
| Strasse | von Schacht | bis Schacht | DN | Material | Länge | Rapport-Nr. | Blatt-Nr. |
| | | | | | | | |
| Stutzen bei Stationm | | | | Schadenbild / ATV: | | | |

Zu sanierender Anschluss ausreichend vorgefräst? JA NEIN Fräsaufwand: min

Dokumentation nach Vorgabe des AG: Video Nr.: Keine
 Bild-Nr.: vorher:.....

Gefräster Anschluss von Frässtaub gereinigt? JA NEIN gefräst: min
 fertig:

»» Sanierung wird nur bei 2 mal "JA" fortgesetzt »»

Verpressmaterial: WILLPOX® RS, F.Willich Isoliersysteme GmbH & Co KG

Chargennummer: Komp. A: Materialtemperatur: Soll: mind. 10°C **Ist:** °C
 Komp. B: Luftfeuchte im Kanal: Soll: max. 85% **Ist:** %

Materialmenge in kg: Kanaltemperatur: Soll: mind. 10°C **Ist:** °C

Auspressdruck: 0 bis 10 Minuten Soll: 0,8 – 2,0 bar **Ist:** (bar)
 10 bis 20 Minuten Soll: 0,3 – 0,5 bar **Ist:** (bar)
 20 Minuten bis Ende Soll: 0,3 – 0,5 bar **Ist:** (bar)

Die Auspresszeit endet wegen der Topfzeit nach 45 Minuten, auch längere Heizzeiten.

Heizzeiten: Kanaltemperatur > 5°C => 45 min; > 10°C => 40 min; > 15°C => 35 min **Ist eingehalten**

Rohrwerkstoff: Beton Stz Kunst. Guß JA NEIN
 Inliner auf Rohrwerkstoff: Beton Stz Kunst. Guß JA NEIN
Grundwassereintritt verlängert die Heizzeit um 15 Minuten → verlängert JA NEIN

Kühlzeit: **Ist eingehalten**
 Für alle Heizzeiten gilt: **Nach Ende der Heizzeit 10 Minuten abkühlen** JA NEIN

| | |
|---|-----------|
| Spachtel- und Verpressverfahren mit der Bezeichnung WILLPOX® RS zur Sanierung erdverlegter schadhafter Abwasserleitungen im Nennweitenbereich DN 250 bis DN 800 mit Kaltaushärtung und DN 200 bis DN 600 mit Warmaushärtung | Anlage 20 |
| Vorschlag Ausführungsprotokoll Seite 1 / Warmaushärtung | |

elektronische Kopie der abz des dibt: z-42.3-529

Ausschalung: Anschlussanierung erfolgreich? JA NEIN
 Nacharbeiten erforderlich? JA NEIN
 Dokumentation nach Vorgabe AG? JA NEIN

Bemerkungen:

Die Ausführung der oben
 genannten Arbeiten
 wird bestätigt:

| Datum | Arbeitszeit | Std. | Bauleiter | Name/Unterschrift | Monteur |
|-------|-------------|------|-----------|-------------------|---------|
|-------|-------------|------|-----------|-------------------|---------|

Spachtel- und Verpressverfahren mit der Bezeichnung WILLPOX® RS zur
 Sanierung erdverlegter schadhafter Abwasserleitungen im Nennweitenbereich
 DN 250 bis DN 800 mit Kaltaushärtung und DN 200 bis DN 600 mit Warmaushärtung

Anlage 21

Vorschlag Ausführungsprotokoll Seite 2 / Warmaushärtung